



register and win!
www.kärcher.com

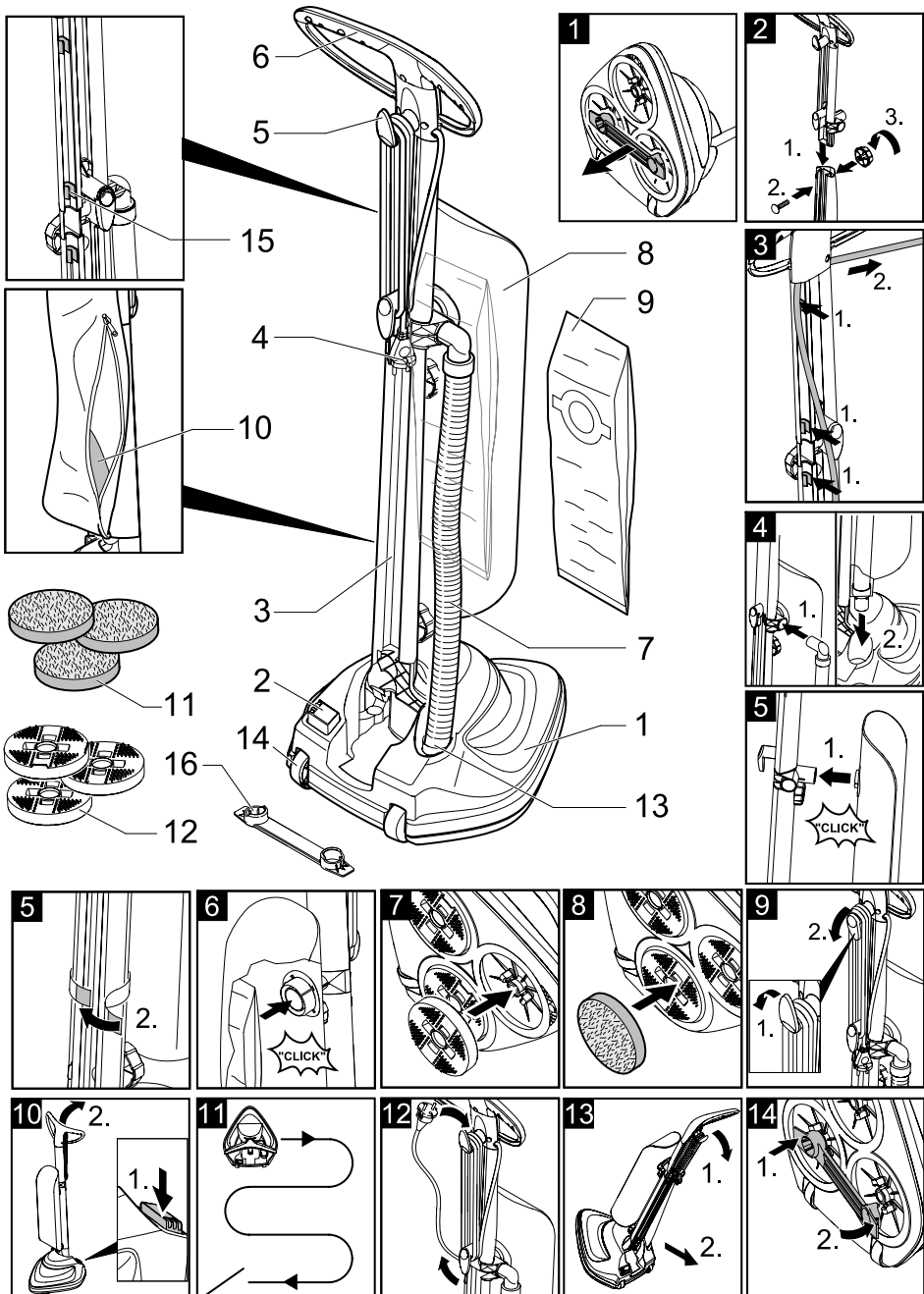
 **KÄRCHER**[®]

FP 303



Deutsch	3
English	7
Français	11
Italiano	15
Nederlands	19
Español	23
Português	27
Dansk	31
Norsk	35
Svenska	39
Suomi	43
Ελληνικά	47
Türkçe	52
Русский	56
Magyar	60
Čeština	64
Slovenščina	68
Polski	72
Românește	77
Slovenčina	81
Hrvatski	85
Srpski	89
Български	93
Eesti	98
Latviešu	102
Lietuviškai	106
Українська	110
العربية	118





Sehr geehrter Kunde,



Lesen Sie vor der ersten Benutzung Ihres Gerätes diese Betriebsanleitung und handeln Sie danach. Bewahren Sie diese Betriebsanleitung für späteren Gebrauch oder für Nachbesitzer auf.

Bestimmungsgemäße Verwendung

- Dieses Gerät wurde für den privaten Gebrauch entwickelt und ist nicht für die Beanspruchungen des gewerblichen Einsatzes vorgesehen.
- Das Gerät gestattet das Polieren von Holzböden, Laminat, Steinböden, Linoleum und PVC-Böden.
- Das Gerät ist nur zum Absaugen des Polierabriebs geeignet.
- Das Gerät ist kein Staubsauger! Nicht zum Aufsaugen von trockenem Schmutz verwenden!
- Kein lösungsmittelhaltiges Pflegemittel verwenden.
- Das Gerät darf nicht auf Teppichböden o.ä. angewandt werden.
- Das Gerät nicht mit zusätzlichem Gewicht beschweren.
- Das Gerät darf nicht im Freien oder bei nassen Bedingungen verwendet oder abgestellt werden.
- Das Gerät nur mit Original-Filterbeuteln, Original-Ersatzteilen, -Zubehör oder -Sonderzubehör benutzen.
- Das laufende Gerät immer bewegen. Nicht lange auf einer Stelle verweilen, sonst können Schäden am Bodenbelag entstehen.
- Bitte immer die Hinweise des Bodenbelag- und Pflegemittelherstellers beachten!

Der Hersteller haftet nicht für eventuelle Schäden, die durch nicht bestimmungsgemäßen Gebrauch oder falsche Bedienung verursacht werden.

Umweltschutz



Die Verpackungsmaterialien sind recycelbar. Bitte werfen Sie die Verpackungen nicht in den Hausmüll, sondern führen Sie diese einer Wiederverwertung zu.



Altgeräte enthalten wertvolle recyclingfähige Materialien, die einer Verwertung zugeführt werden sollten. Bitte entsorgen Sie Altgeräte deshalb über geeignete Sammelsysteme.

Sicherheitshinweise

Stromanschluss

- Das Gerät nur gemäß Typenschild anschließen und in Betrieb nehmen.
- Den Netzstecker niemals mit nassen Händen anfassen.
- Nicht am Netzanschlusskabel, sondern am Stecker ziehen, um das Gerät vom Netz zu trennen.
- Das Netzanschlusskabel oder das Verlängerungskabel nicht durch Überfahren, Quetschen, Zerren oder dergleichen verletzen oder beschädigen. Das Kabel vor Hitze, Öl und scharfen Kanten schützen.
- Gerät vor externer Witterung, Feuchtigkeit und Hitzequellen schützen.
- Gerät ausschalten, wenn nicht gearbeitet wird.

Anwendung

- *Dieses Gerät ist nicht dafür bestimmt, durch Personen (einschließlich Kinder) mit eingeschränkten physischen, sensorischen oder geistigen Fähigkeiten oder mangels Erfahrung und/oder mangels Wissen benutzt zu werden, es sei denn, sie werden durch eine für ihre Sicherheit zuständige Person beaufsichtigt oder erhalten von ihr Anweisungen, wie das Gerät zu benutzen ist. Kinder sollten beaufsichtigt werden, um sicherzustellen, dass sie nicht mit dem Gerät spielen.*
- Die Bedienperson hat das Gerät bestimmungsgemäß zu verwenden. Sie hat die örtlichen Gegebenheiten zu berücksichtigen und beim Arbeiten mit dem Gerät auf Dritte, insbesondere Kinder, zu achten.
- Die Bedienperson hat darauf zu achten, dass sich keine Gegenstände im Arbeitsbereich befinden, die von der rotierenden Scheibe erfasst und weggeschleudert werden können.

Transport

- Beim Transport des Gerätes ist der Motor stillzusetzen und das Gerät sicher zu befestigen.

Wartung

- Vor allen Arbeiten am Gerät Netzstecker ziehen.
- Um Gefährdungen zu vermeiden, dürfen Reparaturen und der Austausch von Ersatzteilen am Gerät nur vom autorisierten Kundendienst durchgeführt werden.

Inbetriebnahme

Gerätebeschreibung

- 1 Polierkopf
- 2 Fußtaster für Stielentriegelung
- 3 Stiel
- 4 Netzanschlusskabel mit Stecker
- 5 Aufbewahrung, Netzanschlusskabel
- 6 Handgriff
- 7 Saugschlauch
- 8 Textilbeutel
- 9 Filterbeutel
- 10 Aufbewahrungsfach für Polierpads
- 11 Polierpads
- 12 Padhalter
- 13 Saugschlauchanschluss
- 14 Transportrollen
- 15 Fixierungen für Netzanschlusskabel (4x)
- 16 Sportsicherung

Transportsicherung entfernen

Abbildung 1

- Entfernen Sie erstmalig und vor Benutzung des Gerätes die Transportsicherung durch Abziehen.

Stiel zusammenbauen und anbringen

Abbildung 2

- Beide Teile des Stiels zusammenstecken und mit der beiliegenden Schraube und Mutter sichern.
- Den kompletten Stiel in Polierkopf stecken und mit Schraube fixieren.

Hinweis: Hierbei auf die Lage des Netzanschlusskabels achten.

Abbildung 3

- Netzanschlusskabel in Fixierungen eindrücken und straff ziehen.

Saugschlauch anschließen

Abbildung 4

- Gerades Saugschlauchende in Polierkopf stecken, gebogenes Ende in den Anschluss am Stiel stecken.

Textilbeutel anbringen

Abbildung 5

- Zuerst den oberen Teil des Textilbeutels in Aufnahme eindrücken bis er einrastet.
- Anschließend den unteren Teil mit dem Klettband am Stiel befestigen.

Filterbeutel einsetzen

Abbildung 6

- Reißverschluss des Textilbeutels öffnen.
- Den Filterbeutel einlegen und den Karton mit der Öffnung über den Stutzen schieben bis er einrastet. Korrekter Sitz des Filterbeutels nochmals prüfen.
- Textilbeutel mit dem Reißverschluss wieder verschließen.

Padhalter einsetzen

Abbildung 7

- Gerät auf den Boden legen, so dass der Polierkopf senkrecht zur Fläche steht.
- Padhalter einfach in Aufnahme eindrücken. Darauf achten dass die Nasen der Padhalter in der Aufnahme gut einrasten.
- Zur Entnahme die Padhalter einfach abziehen.

Polierpads aufsetzen

Abbildung 8

- Polierpads auf Padhalter aufsetzen, auf mittige Ausrichtung achten.
- Zur Entnahme die Polierpads einfach abziehen.

Polierpads verstauen

- Die Polierpads können im unteren Teil des Textilbeutels in einem separaten Fach aufbewahrt werden.

Bedienung

⚠ **Achtung**

Bevor Sie den Netzstecker einstecken, müssen sie sicherstellen dass sich der Stiel in senkrechter Stellung befindet. In dieser Stellung ist das Gerät ausgeschaltet.

Abbildung 9

→ Oberen Kabelhaken drehen und Netzanschlusskabel abnehmen. Netzstecker in eine Steckdose einstecken.

Abbildung 10

→ Das Gerät in Bewegung setzen, dazu mit dem Fußtaster den Stiel entriegeln und Handgriff zu sich heranziehen.

→ Um anzuhalten den Stiel in die senkrechte Stellung zurückbringen, bis er einrastet.

Vollpflege

Es wird empfohlen, die Vollpflege 2 - 3 mal pro Jahr durchzuführen.

Boden von Schmutz befreien

→ Belag/Boden kehren, saugen oder bei Bedarf nebelfeucht wischen.

Aufbringen von Pflegemittel

→ Pflegemittel mit Wischmop gleichmäßig auf den Boden aufbringen. Vollständig trocknen lassen

Hinweise: Anwendungshinweise des Bodenbelag- und Pflegemittelherstellers beachten!

Kein lösungsmittelhaltiges Pflegemittel verwenden.

Polieren

Abbildung 11

→ Fläche mehrmals wie in der Abbildung gezeigt überfahren bis der gewünschte Glanz erreicht ist.

Das laufende Gerät immer bewegen.

Nicht lange auf einer Stelle verweilen, sonst können Schäden am Bodenbelag entstehen.

Hinweis: Herstellerangaben bezüglich Begehbarkeit bzw. Möbel rücken einhalten. Wir empfehlen, mindestens 12 Stunden zu warten. In dieser Zeit die polierte Fläche vorsichtig und nicht mit Straßenschuhen begehen. Keine Möbel rücken, kein Wasser auf den Belag bringen.

Unterhaltspflege

Es wird empfohlen, die Unterhaltspflege einmal pro Monat durchzuführen um wieder einen gleichmäßigen Glanz zu erzielen.

- Je nach Pflegemittelhersteller kann das Pflegemittel direkt ins Wischwasser gegeben werden. Bitte Hinweise des Bodenbelag- und Pflegemittelherstellers beachten!
- Anschließend Fläche aufpolieren.

Zwischendurchpflege

- Je nach Bedarf und Beanspruchung des Bodens (Fußspuren, Streifen ..) kann die Pflegeschicht mehrmals aufpoliert werden ohne vorher neues Pflegemittel aufzubringen.

Betrieb beenden

- Stiel in die senkrechte Stellung zurückbringen. Gerät schaltet ab.

Abbildung 12

- Netzstecker ausstecken und Netzanschlusskabel um die am Stiel angebrachten Haken wickeln. Oberen Kabelhaken vorher nach oben drehen.

Transport des Gerätes

Achten Sie bitte darauf, dass das Gerät auf den Transportrollen bewegt wird, wenn Sie es zum Aufbewahrungsort oder in einen anderen Raum bringen wollen.

Abbildung 13

- Dazu den Handgriff nach hinten neigen und Gerät ziehen.

Gerät aufbewahren

Es wird empfohlen, bei längerer Nichtbenutzung des Gerätes die Transportsicherung zu befestigen.

Abbildung 14

- Gerät auf den Boden legen, so dass der Polierkopf senkrecht zur Fläche steht.
- Padhalter vom Gerät abziehen und in Aufbewahrungsfach legen.
- Transportsicherung auf einer Seite in die Aufnahme vom Padhalter drücken und festhalten. Andere Seite der Transportsicherung in die Aufnahme vom zweiten Padhalter fest eindrücken und einrasten.

- ➔ Gerät stehend in einem trockenen Raum aufbewahren.

Pflege und Wartung

⚠ Verletzungsgefahr

Vor allen Pflege- und Wartungsarbeiten das Gerät ausschalten und den Netzstecker ziehen.

Gerät und Zubehör reinigen

⚠ Achtung

Keine Scheuermittel, Glas oder Allzweckreiniger verwenden! Gerät niemals in Wasser tauchen.

Polierpads reinigen

- ➔ Polierpads nach jedem Betrieb entfernen und ausklopfen. Bei Bedarf auswaschen und trocknen lassen.

Hinweis: Maschinenwäsche bis 60 °C möglich, keinen Weichspüler verwenden, nicht im Wäschetrockner trocknen.

- ➔ Trockene Polierpads in Aufbewahrungsfach legen.

Filterbeutel einsetzen

Wechseln Sie den Filterbeutel in regelmäßigen Zeitabständen.

- ➔ Siehe dazu im Kapitel „Filterbeutel einsetzen“.

Polierpads wechseln

Prüfen Sie regelmäßig den Zustand der Polierpads, bei Abnutzung ersetzen.

- ➔ Siehe dazu im Kapitel „Polierpads aufsetzen“.

Allgemeine Hinweise

Garantie

In jedem Land gelten die von unserer zuständigen Vertriebsgesellschaft herausgegebenen Garantiebedingungen. Etwaige Störungen an Ihrem Gerät beseitigen wir innerhalb der Garantiefrist kostenlos, sofern ein Material- oder Herstellungsfehler die Ursache sein sollte. Im Garantiefall wenden Sie sich bitte mit Kaufbeleg an Ihren Händler oder die nächste autorisierte Kundendienststelle. (Adresse siehe Rückseite)

Kundendienst

Bei Fragen oder Störungen hilft Ihnen unsere KÄRCHER-Niederlassung gern weiter. (Adresse siehe Rückseite)

Bestellung von Ersatzteilen und Sonderzubehör

Eine Auswahl der am häufigsten benötigten Ersatzteile finden Sie am Ende der Betriebsanleitung.

Ersatzteile und Zubehör erhalten Sie bei ihrem Händler oder bei ihrer KÄRCHER-Niederlassung.

(Adresse siehe Rückseite)

Folgendes Zubehör können sie für dieses Gerät nachkaufen:

	Stück	Bestell-Nr.
Polierpads	3	2.863-193.0
Filterbeutel	3	6.904-128.0

Störungshilfe

Unruhig laufende Scheiben / klapperndes Geräusch

- Geräusch ist systembedingt. Gerät wurde nicht mit Transportsicherung aufbewahrt. Geräusch verschwindet beim Poliervorgang nach einiger Zeit von selbst.

Technische Daten

Spannung	230	V
Stromart	1~50/60	Hz
Schutzklasse	II	
Anschlussleistung	600	W
Drehzahl, Polierscheiben	1000	U/min
Gewicht	7	kg
Abmessungen	385 x 340 x 1155	mm
Volumen, Filterbeutel	4	l

Technische Änderungen vorbehalten!

Dear Customer,



Please read and comply with these instructions prior to the initial operation of your appliance. Retain these operating instructions for future reference or for subsequent possessors.

Proper use

- This appliance has been designed for use in private households and is not intended for commercial use.
- This appliance can be used for polishing parquet, laminate, stone floors, linoleum and PVC floors.
- The appliance is only meant for sucking polishing dust.
- The appliance is not a vacuum cleaner! Do not use to suck in dry dust!
- Do not use care products containing solvents.
- The appliance should not be used on carpets and similar surfaces.
- Do not load down the appliance with additional weights.
- The appliance should not be used or stored in the open or under wet conditions.
- The appliance may only be used with original filter bags, original spare parts, accessories or special accessories.
- Always move the appliance while it is running. Do not stay in one place for extended periods, because this could cause damages to the flooring.
- Please observe the notes of the flooring and care product manufacturers!

The manufacturer is not responsible for any damages that may occur on account of improper use or wrong operations.

Environmental protection



The packaging material can be recycled. Please do not place the packaging into the ordinary refuse for disposal, but arrange for the proper recycling.



Old appliances contain valuable materials that can be recycled. Please arrange for the proper recycling of old appliances. Please dispose your old appliances using appropriate collection systems.

Safety instructions

Power connection

- Always commission and use the appliance according to the type plate.
- Never touch the mains plug with wet hands.
- To separate the machine from the mains, pull the plug and not the power cord.
- Do not damage the power cord or the extension cable by running over, pinching, dragging or similar. Protect the cable from heat, oil, and sharp edges.
- Protect the appliance against external weather, humidity and heat sources.
- Switch off the appliance when not in use.

Application

- *This device is not intended for use by persons (including children) with reduced physical, sensory or mental abilities or lacking experience and/or knowledge, unless they are supervised by a person responsible for their safety or are instructed by these persons on the use of the device. Children should be supervised, to ensure that they do not play with the device.*
- The operator must use the appliance properly. The person must consider the local conditions and must pay attention to third parties, in particular children, when working with the appliance.
- The operator must ensure that no objects that can be sucked in or thrown away by the rotating disc are present in the working area.

Transport

- The engine is to be brought to a standstill and the appliance is to be fastened properly during transportation.

Maintenance

- First pull out the plug from the mains before carrying out any tasks on the machine.
- To avoid risks, all repairs and replacement of spare parts in the machine may only be carried out by the authorised customer service personnel.

Start up

Description of the Appliance

- 1 Polishing head
- 2 Foot switch for strut release
- 3 Strut
- 4 Power cord with plug
- 5 Storage, power cord
- 6 Handle
- 7 Suction hose
- 8 Cloth bag
- 9 Filter bag
- 10 Storage compartment for polishing pads
- 11 Polishing pads
- 12 Pad holder
- 13 Suction hose connection
- 14 Transport rolls
- 15 Attachments for mains cable (4 ea.)
- 16 Transport lock

Remove transport lock

Illustration 1

- Remove the transport locks the first time you use and before using the appliance by pulling them off.

Assemble the strut and attach it

Illustration 2

- Assemble both parts of the strut and secure with the enclosed screw and nut.
- Insert the entire strut into the polishing head and attach with a screw.

Note: Here, take into account the location of the mains cable.

Illustration 3

- Press the mains cable into the attachments and tension it.

Connect suction hose

Illustration 4

- Insert the straight end of the suction hose into the polishing head, insert the bent end into the strut connection.

Inserting the cloth bag

Illustration 5

- First, push the upper part of the cloth bag into the intake until it locks.
- Then attach the bottom part to the strut using the Velcro pad.

Inserting a filter bag

Illustration 6

- Open the zipper of the cloth bag.
- Insert the filter bag and slide the carton with the opening over the support until it locks into place. Recheck the correct positioning of the filter bag.
- Close the zipper on the cloth bag.

Insert pad holder

Illustration 7

- Place the appliance on the floor so that the polishing head is positioned perpendicular to the surface.
- Simply press the pad holder into the intake. Ensure that the noses of the pad holders lock well into the intake.
- To remove the pad holders, simply pull them off.

Insert the polishing pads

Illustration 8

- Install the polishing pads on the pad holders and ensure that they are centered properly.
- To remove the polishing pads, simply pull them off.

Storing the polishing pads

- The polishing pads can be stored in a separate compartment in the bottom part of the cloth bag.

Operation

⚠ **Caution**

Before inserting the mains plug ensure that the strut is located in a vertical position. The appliance is switched off in this position.

Illustration 9

- Turn the upper cable hook and remove the mains cable. Insert the mains plug into a socket.

Illustration 10

- Move the appliance; for this, unlock the strut with the foot switch and pull the handle toward you.
- To stop the appliance, bring the strut back to the vertical position until it locks.

Complete care

It is recommended to perform the complete care 2 to 3 times per year.

Remove the dirt from the floor

- Sweep, vacuum or wipe the floor or floor covering with a moist rag if necessary.

Applying care products

- Use a mop to distribute the care product evenly on the floor. Let dry completely

Notes: Please observe the instructions for use of the flooring and care product manufacturers!

Do not use care products containing solvents.

Polishing

Illustration 11

- Drive across the surface multiple times as shown in the illustration until the desired shine is achieved.

Always move the appliance while it is running. Do not stay in one place for extended periods, because this could cause damages to the flooring.

Note: Observe the manufacturer's instructions regarding when to walk on the floor or move furniture, etc. We recommend waiting at least 12 hours. During this period, only walk on the surface carefully and not in street shoes. Do not move any furniture and do not apply water to the floor.

Maintenance care

We recommend performing the maintenance care procedures once per month to achieve an evenly distributed shine.

- Depending on the manufacturer, the care product can be poured directly into the cleaning water. Please observe the instructions for use of the flooring and care product manufacturers!
- Then polish the surface.

Intermediate care

- Depending on the requirements and the use of the floor (foot marks, streaks...), the care coat can be polished multiple times without applying new care products to the floor first.

Finish operation

- Bring the strut back to a vertical position. Appliance switches off.

Illustration 12

- Remove the mains plug and wind it around the hook provided at the strut. First turn the upper cable hook upwards.

Transporting the appliance

Ensure that the appliance moves on the transport wheels while transporting it from one room to another or moving it to its storage location.

Illustration 13

- For this, press handle backwards and pull the appliance.

Storing the Appliance

We recommend activating the transport lock if the appliance will not be used for extended period of time.

Illustration 14

- Place the appliance on the floor so that the polishing head is positioned perpendicular to the surface.
- Remove the pad holder from the appliance and place it into the storage compartment.
- Press the transport lock into the intake of the pad holder on one side and hold it there. Firmly press the other side of the

transport lock into the intake of the second pad holder and lock into place.

- Store the appliance upright in a dry room.

Maintenance and care

⚠ Risk of injury

Turn off the appliance and remove the mains plug prior to any care and maintenance works.

Cleaning the appliance and accessories

⚠ Caution

Do not use abrasives, glass or universal cleaners! Never immerse the appliance in water.

Cleaning the polishing pads

- Remove and tap the polishing pads after every use. Wash and dry as needed.

Note: Can be washed at 60 °C; please do not use any soft detergents, do not dry in dryer.

- Place dry polishing pads into the storage compartment.

Inserting a filter bag

Change the filter bag at regular intervals.

- See Chapter "Inserting filter bags".

Replacing polishing pads

Check the state of the polishing pads at regular intervals; replace them if they are worn out.

- See Chapter "Installing polishing pads".

General notes

Warranty

The terms of the guarantee applicable in each country have been published by our respective national distributors. We will repair possible faults on your unit free of charge within the warranty period, insofar as the faults are caused by material defects or defective workmanship. Guarantee claims should be addressed to your dealer or the nearest authorized customer service centre, and supported by documentary evidence of purchase. (See address on the reverse)

Customer Service

Our KÄRCHER branch will be pleased to help you further in the case of questions or faults. (See address on the reverse)

Ordering spare parts and special attachments

At the end of the operating instructions you will find a selected list of spare parts that are often required.

You can procure the spare parts and the attachments from your dealer or your KÄRCHER branch office.

(See address on the reverse)

You can buy the following accessories for this appliance after purchasing it:

	Piece	Order No.
Polishing pads	3	2.863-193.0
Filter bag	3	6.904-128.0

Troubleshooting

Discs running unevenly / rattling sound

- This sound is caused by the system. The appliance was not stored with the transport lock activated. This sound will disappear on its own after a while while polishing.

Technical specifications

Voltage	230	V
Current type	1~50/60	Hz
Protective class	II	
Connected load	600	W
Rotating speed, polishing discs	1000	rpm
Weight	7	kg
Dimensions	385 x 340 x 1155	mm
Volume, filter bag	4	l

Subject to technical modifications!

Cher client,



Lisez attentivement ce mode d'emploi avant la première utilisation de l'appareil et respectez les conseils y figurant. Conservez ce mode d'emploi pour une utilisation ultérieure ou un éventuel reprenneur de votre matériel.

Utilisation conforme

- Cet appareil ne doit être utilisé que pour un usage domestique.
- L'appareil permet de polir les sols de bois, le stratifié, les sols de pierre, le linoléum et les sols en PVC.
- L'appareil est uniquement approprié pour aspirer les déchets de polissage.
- L'appareil n'est pas un aspirateur! Ne pas utiliser pour aspirer des salissures sèches!
- Ne pas utiliser de produits d'entretien contenant des solvants.
- L'appareil ne doit pas être utilisé sur des moquettes ou équivalent.
- Ne pas alourdir l'appareil en y rajoutant du poids.
- L'appareil ne peut être utilisé ou installé à l'air libre ni dans les endroits humides.
- Utiliser l'appareil uniquement avec les sacs de filtre originaux, les pièces de rechange, l'accessoire ou l'accessoire spécial originaux.
- Toujours déplacer l'appareil quand il fonctionne. Ne pas rester longtemps en un même point car cela pourrait endommager le revêtement de sol.
- Toujours respecter les instructions du fabricant du revêtement de sol et du produit d'entretien !

Le fabricant décline toute responsabilité en cas de dommages dus à une utilisation non conforme ou incorrecte de l'appareil.

Protection de l'environnement



Les matériaux constitutifs de l'emballage sont recyclables. Ne pas jeter les emballages dans les ordures ménagères, mais les remettre à un système de recyclage.



Les appareils usés contiennent des matériaux précieux recyclables lesquels doivent être apportés à un système de recyclage. Pour cette raison, utilisez des systèmes de collecte adéquats afin d'éliminer les appareils usés.

Consignes de sécurité

Raccordement électrique

- Se conformer impérativement à la plaque signalétique pour le branchement et la mise en service de l'appareil.
- Ne jamais saisir le câble d'alimentation avec des mains mouillées.
- Pour débrancher l'appareil, tirer au niveau de la fiche secteur et non sur le câble d'alimentation.
- Veiller à ne pas abîmer ni endommager le câble d'alimentation ni le câble de rallonge en roulant dessus, en les coinçant, en tirant violemment dessus ou autres. Protéger le câble d'alimentation contre la chaleur, l'huile et les arêtes tranchantes.
- Conserver l'appareil à l'abri des intempéries, de l'humidité et des sources de chaleur.
- Mettre l'appareil hors tension en cas d'interruption de service.

Application

- *Cet appareil n'est pas conçu pour être utilisé par des personnes (y compris des enfants) avec des capacités physiques, sensorielles ou mentales limitées ou manquant d'expérience et/ou de connaissances, sauf si elles sont surveillées par une personne responsable de leur sécurité ou si elles en obtiennent des instructions sur la manière d'utiliser l'appareil. Les enfants doivent être surveillés afin de s'assurer qu'ils ne jouent pas avec l'appareil.*
- L'utilisateur doit utiliser l'appareil de façon conforme. Il doit prendre en considération les données locales et lors du maniement de l'appareil, il doit prendre garde aux tierces personnes, et en particulier aux enfants.
- L'opérateur doit faire attention qu'aucuns objets ne se trouve dans la zone de travail, qui pourraient être happés par les disques rotatifs et qui pourraient être lancés.

Transport

- Au transport, le moteur de l'appareil doit être arrêté et l'appareil doit être bien fixé.

Maintenance

- Avant d'effectuer tout type de travaux sur l'appareil, débrancher la fiche secteur.
- Afin d'éviter tout endommagement, seul le service après-vente agréé est habilité à ef-

fectuer des réparations ou à remplacer des pièces sur l'appareil.

Mise en service

Description de l'appareil

- 1 Tête de polissage
- 2 Bouton au pied pour le déverrouillage du manche
- 3 Manche
- 4 Câble d'alimentation avec fiche secteur
- 5 Rangement, câble d'alimentation
- 6 Poignée
- 7 Flexible d'aspiration
- 8 Sac en textile
- 9 Sac filtrant
- 10 Compartiment de conservation pour les pads de polissage
- 11 Pads de polissage
- 12 Support de pad
- 13 Raccord du tuyau d'aspiration
- 14 Rouleaux de transport
- 15 Fixations pour le câble d'alimentation (4x)
- 16 Fixations de transport

Retirer les fixations de transport

Illustration 1

- Retirer les fixations de transport la première fois et avant l'utilisation de l'appareil.

Assembler le manche et le mettre en place

Illustration 2

- Enfiler les deux parties du manche et les fixer avec la vis et l'écrou joints.
- Enfiler le manche complet dans la tête de polissage et fixer avec une vis.

Remarque : Veiller ce faisant à la position du câble d'alimentation.

Illustration 3

- Enfoncer le câble d'alimentation dans les fixations et le tendre.

Raccorder le flexible d'aspiration

Illustration 4

- Enfiler l'extrémité droite du flexible d'aspiration, enfiler l'extrémité coudée dans le raccord sur le manche.

Fixer la poche pour les textiles

Illustration 5

- Enfoncer en premier lieu la partie supérieure du sac textile dans la réception jusqu'à ce qu'il s'enclenche.
- Fixer ensuite la partie inférieure avec la bande velcro sur le manche.

Mise en place du sac filtre

Illustration 6

- Ouvrir la fermeture éclair du sac textile.
- Insérer le sac filtrant et enficher le carton avec l'ouverture au-dessus des embouts jusqu'à ce qu'il s'enclenche. Contrôler une nouvelle fois que le sac filtrant est bien en place.
- Refermer le sac textile avec la fermeture éclair.

Mettre en place le support du pad

Illustration 7

- Poser l'appareil sur le sol de sorte que la tête de polissage soit en position verticale par rapport à la surface.
- Enfoncer tout simplement le support de pad dans la réception. Faire attention que les nez des supports de pad s'enclenchent bien dans la réception.
- Pour prélever retirer seulement les supports de pad.

Déposer les pads de polissage

Illustration 8

- Mettre les pads de polissage en place sur les supports de pad, veiller qu'ils soient bien centrés.
- Pour prélever les pads de polissage, les retirer simplement.

Rangement des pads de polissage

- Les pads de polissage peuvent être conservés dans la partie inférieure du sac textile dans un compartiment séparé.

Utilisation

⚠ Attention

Avant de brancher la fiche secteur, s'assurer que le manche se trouve en position verticale. Dans cette position, l'appareil est arrêté.

Illustration 9

- Tourner le crochet de câble supérieur et enlever le câble d'alimentation. Brancher la fiche secteur dans une prise électrique.

Illustration 10

- Mettre l'appareil en mouvement ; pour cela, déverrouiller le manche avec le bouton de pied et tirer la poignée à soi.
- Pour arrêter, ramener le manche en position verticale jusqu'à ce qu'il s'enclenche.

Entretien complet

Il est recommandé de procéder 2 ou 3 fois par an à un soin complet.

Nettoyer le sol des encrassements.

- Balayer le revêtement/le sol, l'aspirer ou si nécessaire le laver humide.

Apport de produits de soin.

- Appliquer le produit d'entretien à la serpillière uniformément sur le sol. Laisser totalement sécher

Note : respecter les instructions d'application du fabricant du revêtement de sol et du produit de soin !

Ne pas utiliser de produits d'entretien contenant des solvants.

Polissage

Illustration 11

- Parcourir la surface à plusieurs reprises de la manière représentée dans l'illustration jusqu'à atteindre le brillant désiré. Toujours déplacer l'appareil quand il fonctionne. Ne pas rester longtemps en un même point car cela pourrait endommager le revêtement de sol.

Remarque : Respecter les indications du fabricant relatives à la possibilité de parcourir la surface ou au déplacement des meubles. Nous recommandons d'attendre au moins 12 heures. Pendant cette période, parcourir la surface polie avec précaution et en aucun cas avec des chaussures de rue. Ne pas déplacer de meubles, ne pas déposer d'eau sur le revêtement.

Entretien

Il est recommandé de procéder au moins une fois par moi à un entretien pour obtenir de nouveau un brillant uniforme.

- Le produit d'entretien peut être éventuellement directement ajouté à l'eau de lavage en fonction du fabricant du produit d'entretien.

Respecter les instructions du fabricant du revêtement de sol et du produit de soin !

- Ensuite, polir la surface.

Entretien intermédiaire

- En fonction des besoins et du degré d'utilisation du sol (traces de pied, stries ...), la couche de soin peut être polie à plusieurs reprises sans avoir à apporter un nouveau produit de soin auparavant.

Fin de l'utilisation

- Ramener le manche en position verticale. L'appareil se met hors service.

Illustration 12

- Débrancher la fiche secteur et enrouler le câble d'alimentation autour du crochet qui se trouve sur le manche. Tourner au préalable le crochet de câble supérieure vers le haut.

Transport de l'appareil

Veiller que l'appareil soit déplacé sur les roulettes de transport lorsque l'appareil est transporté sur le lieu d'entreposage ou dans une autre pièce.

Illustration 13

- Pour cela, incliner la poignée vers l'arrière et tirer l'appareil.

Ranger l'appareil

Il est recommandé de fixer les fixations de transport en cas d'inutilisation prolongée de l'appareil.

Illustration 14

- Poser l'appareil sur le sol de sorte que la tête de polissage soit en position verticale par rapport à la surface.
- Retirer les supports de pads de l'appareil et les déposer dans le compartiment de rangement.
- Pousser la fixation de transport d'un côté dans la réception du support de pad et la maintenir. Enfoncer l'autre côté de la fixation de transport dans la réception du deuxième support de pad et l'enclencher.
- Stocker l'appareil verticalement dans un local sec.

Entretien et maintenance

Risque de blessures

Avant tout travail d'entretien et de maintenance, mettre l'appareil hors tension et débrancher la fiche secteur.

Nettoyer l'appareil et les accessoires

Attention

N'utiliser aucun produit moussant, pour vitres ou multi-usage ! Ne jamais plonger l'appareil dans l'eau.

Nettoyer les pads de polissage

➔ Retirer et les frapper pour en faire tomber les impuretés après chaque utilisation. Le cas échéant, les rincer et les laisser sécher.

Remarque : lavage à la machine jusqu'à 60° C possible, ne pas utiliser d'adoucissant, ne pas sécher au sèche-linge.

➔ Insérer des pads de polissage secs dans le compartiment de rangement.

Mise en place du sac filtre

Changer le sac filtre régulièrement.

➔ Voir pour cela dans le chapitre "Mettre le sac filtrant en place".

Remplacement des pads de polissage

Contrôler régulièrement l'état des pads de polissage, les remplacer lorsqu'ils sont usés.

➔ Voir pour cela dans le chapitre "Mettre en place les pads de polissage".

Consignes générales

Garantie

Dans chaque pays, les conditions de garantie en vigueur sont celles publiées par notre société de distribution responsable. Nous éliminons gratuitement d'éventuelles pannes sur l'appareil au cours de la durée de la garantie, dans la mesure où une erreur de matériau ou de fabrication en sont la cause. En cas de recours en garantie, il faut s'adresser avec le bon d'achat au revendeur respectif ou au prochain service après-vente. (Adresse au dos)

Service après-vente

Notre succursale Kärcher® se tient à votre entière disposition pour d'éventuelles questions ou problèmes. (Adresse au dos)

Commande de pièces détachées et d'accessoires spécifiques

Une sélection des pièces de rechange utilisées le plus se trouve à la fin du mode d'emploi. Vous obtiendrez des pièces détachées et des accessoires chez votre revendeur ou auprès d'une filiale Kärcher®. (Adresse au dos)

Les accessoires suivants peuvent être rattachés pour cet appareil :

	Pièce	N° de réf.
Pads de polissage	3	2.863-193.0
Sac filtrant	3	6.904-128.0

Service de dépannage

Disque déséquilibré / bruits de cliquetement

- Le bruit est imposé par le système L'appareil a été conservé avec fixation de transport. Le bruit disparaît de lui-même au bout d'un certain temps lors du processus de polissage.

Caractéristiques techniques

Tension	230	V
Type de courant	1~50/60	Hz
Classe de protection	II	
Puissance de raccordement	600	W
Vitesse de rotation, disques de polissage	1000	tr/min
Poids	7	kg
Dimensions	385 x 340 x 1155	mm
Volumes, sacs filtrants	4	l

Sous réserve de modifications techniques !

Gentile cliente,



Prima di utilizzare l'apparecchio per la prima volta, leggere e seguire queste istruzioni per l'uso. Conservare le presenti istruzioni per l'uso per consultarle in un secondo tempo o per darle a successivi proprietari.

Uso conforme a destinazione

- Questo apparecchio è concepito per il solo uso domestico e non deve essere adibito ad uso commerciale o industriale.
- L'apparecchio consente di lucidare pavimenti di legno, laminati, pavimenti di pietra, linoleum e pavimenti in PVC.
- L'apparecchio è idoneo soltanto per l'aspirazione della polvere e dei residui derivanti dalla lucidatura.
- L'apparecchio non è un aspirapolvere! Non utilizzare per l'aspirazione di sporco secco!
- Non usare detergenti contenenti solventi.
- L'apparecchio non deve essere utilizzato su tappeti o simili.
- Non appesantire l'apparecchio con ulteriori pesi.
- L'apparecchio non deve essere adoperato o riposto all'aperto e in presenza di umidità.
- Utilizzare esclusivamente sacchetti filtro originali, pezzi di ricambio originali, accessori e accessori optional originali.
- Spostare sempre l'apparecchio in funzione. Non fermarsi a lungo su un punto altrimenti il pavimento si potrebbe danneggiare.
- Si prega di osservare sempre le indicazioni del produttore del rivestimento del pavimento e del detergente!

Il produttore non è responsabile per eventuali danni causati dall'uso improprio e/o uso che non corrisponde a quello conforme a destinazione.

Protezione dell'ambiente



Tutti gli imballaggi sono riciclabili. Gli imballaggi non vanno gettati nei rifiuti domestici, ma consegnati ai relativi centri di raccolta.



Gli apparecchi dismessi contengono materiali riciclabili preziosi e vanno perciò consegnati ai relativi centri di raccolta. Si prega quindi di smaltire gli apparecchi dismessi mediante i sistemi di raccolta differenziata.

Norme di sicurezza

Allacciamento alla rete elettrica

- Accendere e mettere in funzione l'apparecchio solo in conformità alla targhetta.
- Non toccare mai la spina di alimentazione con le mani bagnate.
- Non scollegare la spina dalla presa tirando il cavo di collegamento.
- Aver cura di non danneggiare il cavo di alimentazione o il cavo prolunga passandovi sopra con l'apparecchio, schiacciandoli o tirandoli in alcun modo. Proteggere il cavo dal calore e dal contatto con oli o spigoli taglienti.
- Proteggere l'apparecchio da intemperie, umidità e fonti di calore.
- Spegnerlo l'apparecchio quando non viene adoperato.

Impiego

- *Questo apparecchio non è destinato all'uso da parte di persone (compresi bambini) dalle facoltà fisiche, sensoriali o intellettuali limitate o carenti di esperienza e/o conoscenze, a meno che costoro non vengano sorvegliati da una persona responsabile della loro sicurezza o ricevano da questa istruzioni sull'uso dell'apparecchio. Sorvegliare i bambini per assicurarsi che non giochino con l'apparecchio.*
- Utilizzare sempre l'apparecchio conformemente alla destinazione d'uso tenendo in considerazione le condizioni locali e prestando attenzione durante il lavoro all'eventuale presenza di terzi, soprattutto bambini.
- Fare sempre attenzione che la zona di lavoro sia sgombra da oggetti, che venendo a contatto con il disco rotante potrebbero venire scagliati lontano.

Trasporto

- Durante il trasporto dell'apparecchio il motore deve essere spento – assicurarsi

inoltre che l'apparecchio sia in posizione stabile e sicura.

Manutenzione

- Estrarre la spina di alimentazione prima di effettuare interventi sull'apparecchio.
- Per escludere qualsiasi rischio, gli interventi di riparazione e la sostituzione di pezzi di ricambio dell'apparecchio vanno effettuati esclusivamente dal servizio assistenza autorizzato.

Messa in funzione

Descrizione dell'apparecchio

- 1 Testa lucidante
- 2 Tasto a pedale per lo sblocco del manico
- 3 Manico
- 4 Cavo di allacciamento alla rete con spina
- 5 Custodia, cavo di allacciamento alla rete
- 6 Impugnatura
- 7 Tubo flessibile di aspirazione
- 8 Sacco raccogli-polvere in tessuto
- 9 Sacchetto filtro
- 10 Comparto di conservazione per pad lucidante
- 11 Pad lucidanti
- 12 Sostegno per pad
- 13 Raccordo tubo flessibile di aspirazione
- 14 Rotelle di trasporto
- 15 Fissaggi per cavo di allacciamento alla rete (4x)
- 16 Protezione per il trasporto

Rimuovere la protezione per il trasporto

Figura 1

- ➔ Prima della messa in funzione dell'apparecchio, togliere le protezioni per il trasporto.

Montare il manico ed applicarlo

Figura 2

- ➔ Assemblare le due parti del manico ed assicurare con la vite ed il dado compreso nella fornitura.
- ➔ Inserire l'intero manico nella testa lucidante e fissare con la vite.

Nota: Prestare attenzione alla posizione del cavo di allacciamento alla rete.

Figura 3

- ➔ Introdurre il cavo di allacciamento alla rete nei fissaggi e stringere.

Collegare il tubo flessibile di aspirazione

Figura 4

- ➔ Inserire l'estremità diritta del tubo flessibile di aspirazione, inserire l'estremità curva nell'attacco del manico.

Posizionare il sacco raccogli-polvere in tessuto

Figura 5

- ➔ Inserire prima la parte superiore del sacco in tessuto nell'alloggiamento fino al suo aggancio.
- ➔ Successivamente fissare la parte inferiore al manico con il nastro a velcro.

Inserire il sacchetto filtro

Figura 6

- ➔ Aprire la cerniera del sacco di tessuto.
- ➔ Inserire il sacchetto filtro e spingere il cartone con l'apertura sul raccordo fino al suo aggancio. Controllare nuovamente la corretta posizione del sacchetto filtro.
- ➔ Chiudere nuovamente il sacchetto di tessuto con la cerniera.

Introdurre il sostegno per pad

Figura 7

- ➔ Posizionare l'apparecchio sul pavimento in modo tale che la testa lucidante sia rivolta in verticale rispetto alla superficie.
- ➔ Inserire semplicemente il sostegno per pad nell'alloggiamento. Accertarsi che i naselli dei sostegni per pad si aggancino correttamente nell'alloggiamento.
- ➔ Per la rimozione è sufficiente tirare il sostegno per pad.

Posizionare i pad lucidanti

Figura 8

- ➔ Posizionare i pad lucidanti sul sostegno per pad ed accertarsi della corretta posizione al centro.
- ➔ Per la rimozione dei pad lucidanti è sufficiente estrarli dall'alloggiamento.

Conservare i pad lucidanti

- ➔ I pad lucidanti possono essere conservati nella parte inferiore del sacchetto di tessuto in uno scomparto a parte.

Uso

⚠ Attenzione

Prima di inserire la spina, assicurarsi che il manico si trovi in posizione verticale. In questa posizione l'apparecchio è spento.

Figura 9

- Ruotare il gancio superiore del cavo e rimuovere il cavo di allacciamento alla rete. Inserire la spina in una presa elettrica.

Figura 10

- Mettere in funzione l'apparecchio sbloccando il manico con il tasto a pedale e tirando verso di sé l'impugnatura.
- Per spegnere l'apparecchio, riportare il manico in posizione verticale fino al suo aggancio.

Cura completa

Si consiglia di effettuare la cura completa 2 - 3 volte all'anno.

Liberare il pavimento dallo sporco

- Spazzare il rivestimento/pavimento oppure all'occorrenza lavare umido.

Applicazione del detergente

- Applicare il detergente con il mop in modo uniforme sul pavimento. Far asciugare completamente

Note: Si prega di osservare le indicazioni del produttore del rivestimento del pavimento e del detergente!

Non usare detergenti contenenti solventi.

Lucidatura

Figura 11

- Percorrere più volte la superficie come illustrato nella figura fino al raggiungimento della lucentezza desiderata.

Spostare sempre l'apparecchio in funzione. Non fermarsi a lungo su un punto altrimenti il pavimento si potrebbe danneggiare.

Nota: Rispettare le indicazioni del produttore in merito alla percorribilità o lo spostamento di mobili. Consigliamo di attendere almeno 12 ore. Durante questo periodo percorrere la superficie lucidata con cautela e non con scarpe da strada. Non spostare mobili, non spargere acqua sul pavimento.

Manutenzione

Consigliamo di effettuare la manutenzione una volta al mese per ottenere una lucentezza uniforme.

- In base al produttore del detergente questo può essere aggiunto direttamente all'acqua usata per la pulizia. Si prega di osservare le indicazioni del produttore del rivestimento del pavimento e del detergente!
- Successivamente lucidare la superficie.

Trattamento intermedio

- In base all'occorrenza e sollecitazione del pavimento (tracce di scarpe, strisce..) lo strato può essere lucidato nuovamente senza applicare precedentemente dell'altro detergente.

Terminare il lavoro

- Riportare il manico nella posizione verticale. L'apparecchio si spegne.

Figura 12

- Staccare la spina di alimentazione e avvolgere il cavo di allacciamento alla rete intorno agli appositi ganci del manico. Girare prima verso l'alto il gancio superiore del cavo.

Trasporto dell'apparecchio

L'apparecchio è munito di ruote, per spostarlo da un luogo all'altro quando non è in funzione.

Figura 13

- A tal fine inclinare il manico all'indietro e spingere l'apparecchio.

Deposito dell'apparecchio

In caso di inutilizzo per un periodo prolungato dell'apparecchio si consiglia di fissare la protezione per il trasporto dell'apparecchio.

Figura 14

- Posizionare l'apparecchio sul pavimento in modo tale che la testa lucidante sia rivolta in verticale rispetto alla superficie.
- Rimuovere il sostegno per pad dall'apparecchio e posizionarlo in uno scomparto.
- Premere e reggere la protezione per il trasporto su un lato nell'alloggiamento del sostegno per pad. Inserire e far aggancia-

re l'altro lato della protezione per il trasporto nell'alloggiamento del secondo sostegno per pad.

- ➔ Conservare l'apparecchio in un luogo asciutto in posizione diritta.

Cura e manutenzione

⚠ **Rischio di lesioni**

Prima di ogni intervento di cura e di manutenzione, spegnere l'apparecchio e staccare la spina.

Pulire l'apparecchio e gli accessori

⚠ **Attenzione**

Non usare detersivi abrasivi, detersivi per il vetro o detersivi universali! Non immergere mai l'apparecchio in acqua.

Pulire i pad lucidanti

- ➔ Rimuovere dopo ogni utilizzo i pad lucidanti e batterli. Se necessario sciacquare e far asciugare.

Nota: Lavabile in lavatrice fino a 60 °C, non usare alcun ammorbidente, non asciugare nell'asciugabiancheria.

- ➔ Inserire i pad lucidanti nello scomparto di conservazione.

Inserire il sacchetto filtro

Cambiare regolarmente il sacchetto filtro.

- ➔ Vedere capitolo „Inserire il sacchetto filtro“.

Sostituire i pad lucidanti

Controllare regolarmente che i pad lucidanti siano in buono stato, se dovessero presentare segni di usura, è necessario cambiarli.

- ➔ Vedere capitolo „Posizionare i pad lucidanti“.

Avvertenze generali

Garanzia

In tutti i paesi sono valide le condizioni di garanzia pubblicate dalla nostra società di vendita competente. Entro il termine di garanzia eliminiamo gratuitamente eventuali guasti all'apparecchio, se causati da un difetto di materiale o di produzione. Nei casi previsti dalla garanzia si prega di rivolgersi al proprio

rivenditore, oppure al più vicino centro di assistenza autorizzato, esibendo lo scontrino di acquisto.

(Indirizzo vedi retro)

Servizio assistenza

In caso di domande o anomalie la filiale KÄRCHER è felice di poterla aiutare.

(Indirizzo vedi retro)

Ordinare ricambi e accessori speciali

La lista dei pezzi di ricambio più comuni è riportata alla fine del presente manuale d'uso. I ricambi e gli accessori sono reperibili presso il rivenditore di fiducia o una filiale KÄRCHER. (Indirizzo vedi retro)

Per questo apparecchio sono disponibili i seguenti accessori:

	Quantità	Codice N°
Pad lucidanti	3	2.863-193.0
Sacchetto filtro	3	6.904-128.0

Risoluzione guasti

Dischi rumorosi / rumore di battiti

- L'apparecchio è dovuto al sistema. L'apparecchio non è stato conservato con la protezione per il trasporto. Il rumore scompare da solo dopo un po' durante la lucidatura.

Dati tecnici

Tensione	230	V
Tipo di corrente	1~50/60	Hz
Grado di protezione	II	
Potenza allacciata	600	W
Numero giri, dischi lucidanti	1000	giri/min.
Peso	7	kg
Dimensioni	385 x 340 x 1155	mm
Volume, sacchetto filtro	4	l

Con riserva di modifiche tecniche!

Beste klant,



Gelieve vóór het eerste gebruik van uw apparaat deze gebruiksaanwijzing te lezen en ze in acht te nemen. Bewaar deze gebruiksaanwijzing voor later gebruik of voor eventuele volgende eigenaars.

Reglementair gebruik

- Dit apparaat is voor privé-gebruik ontwikkeld en is niet bedoeld voor industrieel gebruik.
- Het apparaat maakt het polijsten mogelijk van houten vloeren, laminaat, stenenvloeren, linoleum en pvc-vloerbedekkingen.
- Het apparaat is alleen geschikt voor het zuigen van wat bij het opwrijven vrijkomt.
- Het apparaat is geen stofzuiger! Niet voor het opzuigen van droog vuil gebruiken!
- Geen oplosmiddelhoudende onderhoudsproducten gebruiken.
- Het apparaat mag niet gebruikt worden op tapijten e.d.
- Het apparaat mag niet met extra gewicht verzwaard worden.
- Het apparaat mag niet in de open lucht of bij vochtige omstandigheden gebruikt of weggezet worden.
- Het apparaat alleen met originele filterzakken, originele onderdelen, originele accessoires en originele extra accessoires gebruiken.
- Het draaiende apparaat altijd bewegen. Niet lang op één plaats blijven staan anders kan de vloerbedekking beschadigd worden.
- Gelieve altijd de instructies van de fabrikant van de vloerbedekking en de onderhoudsproducten in acht nemen!

De fabrikant is niet aansprakelijk voor eventuele schade die ontstaat wanneer het apparaat niet volgens de voorschriften of op een verkeerde manier wordt gebruikt.

Zorg voor het milieu



Het verpakkingsmateriaal is herbruikbaar. Deponeer het verpakkingsmateriaal niet bij het huishoudelijk afval, maar bied het aan voor hergebruik.



Onbruikbaar geworden apparaten bevatten waardevolle materialen die geschikt zijn voor hergebruik. Lever de apparaten daarom in bij een inzamelpunt voor herbruikbare materialen.

Veiligheidsinstructies

Elektrische aansluiting

- De stofzuiger alleen volgens het typeplaatje aansluiten en in gebruik nemen.
- De stekker nooit met natte handen aanraken.
- Trek niet aan het snoer, om de stekker uit het stopcontact te trekken, maar aan de stekker.
- Het snoer of het verlengsnoer niet beschadigen door erover heen te rijden, erop te drukken, eraan te trekken of iets dergelijks. Het snoer beschermen tegen hitte, olie en scherpe randen.
- Apparaat tegen externe weersinvloeden, vocht en warmtebronnen beschermen.
- Het apparaat uitschakelen, wanneer er niet mee gewerkt wordt.

Toepassingen

- *Dit apparaat is niet geschikt om door personen (inclusief kinderen) met beperkte fysieke, sensorische of geestelijke vaardigheden of met gebrek aan ervaring en/of kennis gebruikt te worden, tenzij ze door een voor hun veiligheid verantwoordelijke persoon in de gaten gehouden worden of van hem aanwijzingen ontvangen hoe het apparaat gebruikt moet worden. Kinderen dienen in de gaten gehouden te worden om er zeker van te zijn dat ze niet met het apparaat spelen.*
- Degene die het apparaat bedient dient het te gebruiken volgens de voorschriften. Deze dient rekening te houden met de plaatselijke omstandigheden en bij het werken met het apparaat te letten op derden, speciaal op kinderen.
- Degene die het apparaat bedient dient erop te letten, dat geen voorwerpen, die door de roterende schijf gepakt en weggeslingerd kunnen worden, zich in het te bewerken gebied bevinden.

Vervoer

- Bij vervoer van het apparaat dient u de motor af te zetten en het apparaat goed vast te zetten.

Onderhoud

- Bij alle werkzaamheden aan het apparaat netstekker eruit trekken.
- Om risico 's te vermijden, mogen reparaties en het vervangen van onderdelen aan het apparaat alleen worden uitgevoerd door een erkende klantendienst.

Inbedrijfstelling

Beschrijving apparaat

- 1 Politoerkop
- 2 Voetschakelaar voor de ontgrendeling van de handgreep
- 3 Steel
- 4 Netsnoer met stekker
- 5 Opbergen, netkabel
- 6 Handgreep
- 7 Zuigslang
- 8 Stoffen zak
- 9 Filterzak
- 10 Opbergvak voor polijstpads
- 11 Polijstpads
- 12 Padhouder
- 13 Zuigslangaansluiting
- 14 Transportrollen
- 15 Bevestigingen voor stroomkabel (4x)
- 16 Transportbeveiliging

Transportbeveiliging verwijderen

Afbeelding 1

- ➔ Verwijder eerst en voor gebruik van het apparaat de transportbeveiliging.

Handgreep ineen steken en aanbrengen

Afbeelding 2

- ➔ Beide delen van de handgreep ineen steken en met de bijgevoegde schroef en moer borgen.
- ➔ De volledige handgreep in de polijstkop steken en met de schroef vastzetten.

Instructie: Daarbij moet gelet worden op de positie van de stroomkabel.

Afbeelding 3

- ➔ Stroomkabel in de bevestigingen duwen en stevig aanspannen.

Zuigslang aansluiten

Afbeelding 4

- ➔ Recht uiteinde van de zuigslang in de polijstkop steken, gebogen uiteinde in de aansluiting aan de handgreep steken.

Stoffen zak aanbrengen

Afbeelding 5

- ➔ Eerst het bovenste deel van de stoffen zak in de opname duwen tot het vastklikt.
- ➔ Vervolgens het onderste deel met de klittenband aan de handgreep bevestigen.

Filterzak aanbrengen

Afbeelding 6

- ➔ Ritssluiting van de stoffen zak openen.
- ➔ De filterzak erin leggen en het karton met de opening over het aansluitstuk schuiven tot het vastklikt. Correcte positionering van de filterzak nogmaals controleren.
- ➔ Stoffen zak met de ritssluiting opnieuw afsluiten.

Padhouder aanbrengen

Afbeelding 7

- ➔ Apparaat op de grond leggen zodat de polijstkop verticaal op het vlak staat.
- ➔ Padhouder gewoon in de opname duwen. Erop letten dat de uitstekende gedeeltes van de padhouders in de opname vastklikken.
- ➔ Om te verwijderen de padhouders er gewoon uittrekken.

Polijstpads aanbrengen

Afbeelding 8

- ➔ Polijstpads op padhouder plaatsen, letten op centrale uitrichting.
- ➔ Om te verwijderen de polijstpads er gewoon uittrekken.

Polijstpads opbergen

- ➔ De polijstpads kunnen in het onderste deel van de stoffen zak in een afzonderlijk vak bewaard worden.

Bediening

⚠ **Let op**

Vooraleer u de stekker in het stopcontact steekt, dient u zich ervan te vergewissen dat de handgreep verticaal staat. In deze positie is het apparaat uitgeschakeld.

Afbeelding 9

→ Bovenste kabelhaak draaien en stroomkabel wegnemen. Netstekker in een stopcontact steken.

Afbeelding 10

→ Het apparaat in beweging zetten, daartoe met de voetschakelaar de handgreep ontgrendelen en handgreep naar zich toe trekken.

→ Om te stoppen de handgreep in de verticale stand terugbrengen tot hij vastklikt.

Volledige verzorging

Er wordt aanbevolen om de volledige verzorging 2 - 3 keer per jaar uit te voeren.

Vloer van vuil ontdoen

→ Vloerbedekking / vloer vegen, stofzuigen of indien nodig nevelvochtig schoonmaken.

Aanbrengen van onderhoudsproducten

→ Onderhoudsproduct met wismop gelijkmatig op de vloer aanbrengen. Volledig laten drogen

Instructie: Gebruiksaanwijzingen van de fabrikant van de vloerbedekking en onderhoudsproducten in acht nemen!

Geen oplosmiddelhoudende onderhoudsproducten gebruiken.

Polijsen

Afbeelding 11

→ Meermaals zoals op de afbeelding weergegeven over het oppervlak rijden tot de gewenste glans bereikt is.

Hat draaiende apparaat altijd bewegen. Niet lang op één plaats blijven staan anders kan de vloerbedekking beschadigd worden.

Instructie: Gegevens van de fabrikant wat betreft begaanbaarheid resp. meubelen respecteren. Wij bevelen aan om minstens 12 uren te wachten. Gedurende die tijd het gepolijste oppervlak voorzichtig en met proper schoeisel betreden. Geen meubelen verschuiven, geen water op de vloerbedekking aanbrengen.

Onderhoudsverzorging

Er wordt aanbevolen om de onderhoudsverzorging één keer per maand uit te voeren om opnieuw een gelijkmatige glans te verkrijgen.

→ Afhankelijk van de fabrikant van het onderhoudsproduct kan het product direct aan het poetswater toegevoegd worden. Gelieve de instructies van de fabrikant van de vloerbedekking en onderhoudsproducten in acht te nemen!

→ Vervolgens het oppervlak polijsten.

Tussentijdse verzorging

→ In functie van de behoefte en de belasting van de vloer (voetsporen, strepen,...) kan de bovenste laag meermaals gepolijst worden zonder vooraf nieuw product aan te brengen.

Werking stopzetten

→ Handgreep opnieuw verticaal zetten. Apparaat schakelt uit.

Afbeelding 12

→ De stekker uit stopcontact trekken en de stroomkabel om de haak aan de handgreep wikkelen. Bovenste kabelhaak eerst naar boven draaien.

Transport van het apparaat

Gelieve erop te letten dat het apparaat op de transportrollen vervoerd wordt, wanneer u het naar de opslagplaats of naar een andere ruimte brengt.

Afbeelding 13

→ Daartoe de handgreep naar achteren trekken en het apparaat verplaatsen.

Apparaat opslaan

Er wordt aanbevolen om bij een langdurige stilstand van het apparaat de transportbeveiliging aan te brengen.

Afbeelding 14

→ Apparaat op de grond leggen zodat de polijstkop verticaal op het vlak staat.

→ Padhouder van het apparaat trekken en in het opbergvak leggen.

→ Transportbeveiliging aan één kant in de opname van de padhouder duwen en vasthouden. Andere kant van de trans-

portbeveiliging stevig in de opname van de tweede padhouder en laten vastklikken.

- ➔ Apparaat staand in een droge ruimte bewaren.

Onderhoud

⚠ Letselrisico

Bij reiniging en onderhoud altijd het apparaat uitschakelen en de stekker uit het stopcontact trekken.

Apparaat en accessoires reinigen

⚠ Let op

Geen schuurmiddelen, glas of reinigingsmiddelen gebruiken! Dompel het apparaat nooit in water.

Polijstpads reinigen

- ➔ Polijstpads na elk gebruik verwijderen en uitkloppen. Indien nodig uitwassen en laten drogen.

Instructie: Machinewas tot 60 °C mogelijk, geen wasverzachter gebruiken, niet in de droogtrommel drogen.

- ➔ Droge polijstpads in het opbergvak leggen.

Filterzak aanbrengen

De filterzak regelmatig verwisselen.

- ➔ Zie daartoe hoofdstuk "Filterzak aanbrengen"

Polijstpads vervangen

Controleer regelmatig de toestand van de polijstpads, bij slijtage vervangen.

- ➔ Zie daartoe hoofdstuk "Polijstpads aanbrengen"

Algemene instructies

Garantie

In elk land gelden de door onze hiervoor verantwoordelijke verkoopmaatschappij uitgegeven garanti voorwaarden. Eventuele storingen aan het apparaat verhelpen wij zonder kosten binnen de garantietermijn als een materiaal of fabrieksfout hiervan de oorzaak is. Neem bij klachten binnen de garantietermijn contact op met uw leverancier of de dichtstbijzijnde klan-

tenservicewerkplaats en neem de accessoires en uw aankoopbewijs mee.

(adres zie achterzijde)

Klantenservice

Bij vragen of storingen helpt onze KÄRCHER-filiaal u graag verder.

(adres zie achterzijde)

Bestelling van reserveonderdelen en bijzondere toebehoren

Een selectie van de meest frequent benodigde reserveonderdelen vindt u achteraan in de gebruiksaanwijzing.

Reserveonderdelen en toebehoren zijn verkrijgbaar bij uw handelaar of uw KÄRCHER-filiaal.

(adres zie achterzijde)

Voor dit apparaat zijn de volgende accessoires verkrijgbaar:

	Stuk	Bestel-nr.
Polijstpads	3	2.863-193.0
Filterzak	3	6.904-128.0

Hulp bij storingen

Onrustig draaiende schijven / klapperend geluid

- Geluid is inherent aan het systeem. Apparaat werd niet bewaard met de transportbeveiliging. Geluid verdwijnt bij het polijsten na enige tijd vanzelf.

Technische gegevens

Spanning	230	V
Stroomsoort	1~50/60	Hz
Beschermingsklasse	II	
Aansluitvermogen	600	W
Toerental, polijstschijs en	1000	u/min
Gewicht	7	kg
Afmetingen	385 x 340 x 1155	mm
Volume, filterzak	4	l

Technische veranderingen voorbehouden!

Estimado cliente:



Antes de poner en marcha por primera vez el aparato, lea el presente manual de instrucciones y siga las instrucciones que figuran en el mismo. Conserve estas instrucciones para su uso posterior o para propietarios ulteriores.

Uso previsto

- Este aparato ha sido diseñado para el uso particular y no para los esfuerzos del uso industrial.
- El aparato permite el pulido de suelos de madera, laminado, suelos de piedra, linóleo y suelos de PVC.
- Este aparato es únicamente apto para la aspiración del material sobrante del pulido.
- ¡El aparato no es un aspirador! ¡No usar para aspirar suciedad seca!
- No utilizar productos de cuidado que contengan disolventes.
- El aparato no se puede utilizar sobre moquetas o similares.
- No cargar el aparato con peso adicional.
- No se puede usar ni colocar el aparato al aire libre ni con humedad.
- Utilizar el aparato sólo con bolsas filtrantes originales, piezas de repuestos originales, accesorios o accesorios opcionales.
- Mientras está en marcha debe moverse el aparato. No permanecer mucho tiempo en un punto, de lo contrario pueden producirse daños en el revestimiento del suelo.
- Tener siempre en cuenta las instrucciones del fabricante del revestimiento del suelo y del producto de cuidado.

El fabricante no asume responsabilidad alguna por los daños que pudieran derivarse de un uso inadecuado o incorrecto.

Protección del medio ambiente



Los materiales de embalaje son reciclables. Po favor, no tire el embalaje a la basura doméstica; en vez de ello, entréguelo en los puntos oficiales de recogida para su reciclaje o recuperación.



Los aparatos viejos contienen materiales valiosos reciclables que deberían ser entregados para su aprovechamiento posterior. Por este motivo, entregue los aparatos usados en los puntos de recogida previstos para su reciclaje.

Indicaciones de seguridad

Toma de corriente

- La conexión y puesta en funcionamiento del aparato debe efectuarse de acuerdo con las indicaciones en la placa de características.
- No toque nunca la clavija con las manos mojadas.
- No tire del cable para desconectar el aparato de la red, sino de la clavija de enchufe.
- Colocar el cable de conexión a la red o el cable prolongador de forma que no se dañen o deterioren al pisarlos, aplastarlos, tirar de ellos, etc. Proteja el cable de red del calor, aceite o cantos afilados.
- Proteja el aparato de la intemperie, la humedad y las fuentes de calor.
- Desconectar el aparato cuando no se esté utilizando.

Empleo

- *Este aparato no es apto para ser operado por personas (incl. niños) con capacidades físicas, sensoriales o intelectuales limitadas, o con falta de experiencia y/o conocimientos, a no ser que sea supervisado por una persona para responsable para su seguridad o haya sido instruida para utilizar el aparato. Mantener fuera del alcance de los niños.*
- El usuario debe utilizar el aparato conforme a las instrucciones. Durante los trabajos con el aparato, debe tener en cuenta las condiciones locales y evitar causar daños a terceras personas, sobre todo a niños.
- El operario tiene que procurar que no haya objetos en el área de trabajo, que puedan ser agarrados y lanzados por los discos giratorios.

Transporte

- Al transportar el aparato se debe parar el motor y fijar el aparato de forma segura.

Mantenimiento

- Desenchufar la clavija de red antes de realizar cualquier trabajo en el aparato.
- Para evitar riesgos, es necesario que las reparaciones y el cambio de piezas de repuesto sean realizados únicamente por el servicio técnico autorizado.

Puesta en marcha

Descripción del aparato

- 1 Cabezal de pulido
- 2 Pulsador de pie para desbloqueo de mango largo
- 3 mango
- 4 Cable de conexión a red con enchufe
- 5 Zona de recogida del cable de alimentación de red
- 6 Mango
- 7 Manguera de aspiración
- 8 Bolsa de tela
- 9 Bolsa del filtro
- 10 Compartimento de recogida para pads de pulido
- 11 Pads de pulido
- 12 Soporte de pad
- 13 Racor de empalme de la manguera de aspiración
- 14 Rodillos de transporte
- 15 Fijaciones para cable de conexión de red (4 unidades)
- 16 Dispositivo de bloqueo para el transporte

Retirar el seguro de transporte

Figura 1

- ➔ Quite, estirando, el seguro de transporte antes de usar el aparato por primera vez.

Montar y colocar el mango largo

Figura 2

- ➔ Unir, insertándolas, las dos partes del mango largo y asegurar con el tornillo y la tuerca anexos.
- ➔ Insertar el mango largo completo en el cabezal pulidor y fijar con tornillo.

Indicación: Al hacerlo, tener en cuenta la posición del cable de conexión de red.

Figura 3

- ➔ Presionar el cable de conexión de red en las fijaciones y estirarlo hasta que quede tenso.

Conecte la manguera de aspiración

Figura 4

- ➔ Insertar el extremo recto de la manguera de aspiración en el cabezal de pulido, insertar el extremo combado en la conexión del mango largo.

Colocar la bolsa de tela

Figura 5

- ➔ Primero presionar la parte superior de la bolsa de tela en el alojamiento hasta que encaje.
- ➔ A continuación fijar la parte inferior con la cinta de velcro al mango largo.

Colocación de la bolsa filtrante

Figura 6

- ➔ Abrir la cremallera de la bolsa de tela.
- ➔ Introducir la bolsa filtrante y empujar la caja con la abertura sobre el manguito hasta que encaje. Comprobar nuevamente si la posición de la bolsa filtrante es correcta.
- ➔ Volver a cerrar la bolsa de tela con la cremallera.

Insertar el soporte de pad

Figura 7

- ➔ Dejar el aparato sobre el suelo, de modo que el cabezal pulidor quede perpendicular a la superficie.
- ➔ Presionar simplemente el soporte de pad en el alojamiento. Procure que la lengüeta del soporte de pad encaje bien en el alojamiento.
- ➔ Para retirar el soporte de pad sólo tiene que tirar.

Colocar encima los pads de pulido

Figura 8

- ➔ Colocar los pads de pulido sobre el soporte de pad, debe quedar bien centrado.
- ➔ Para retirar los pads de pulido sólo tiene que tirar.

Polierpads verstauen

- ➔ Los pads de pulido pueden conservarse en la parte inferior de la bolsa de tela en un compartimento separado.

Manejo

⚠ **Atención:**

Antes de enchufar el aparato, asegúrese de que el mango largo esté en posición vertical. En esta posición el aparato está apagado.

Figura 9

- Girar el gancho de cable superior y retirar el cable de conexión de red. Enchufar la clavija de red a una toma de corriente.

Figura 10

- Poner el aparato en movimiento, para ello desbloquear el mango largo con el pulsador de pie y estirar hacia sí el mango.
- Para parar coloque de nuevo el mango largo en la posición vertical, hasta que se encaje.

Cuidado completo

Se recomienda efectuar el cuidado completo 2 ó 3 veces al año.

Eliminar la suciedad del suelo

- Barrer, aspirar o si es necesario limpiar con un trapo ligeramente humedecido el revestimiento/suelo.

Administrar el producto de cuidado

- Administrar el producto de cuidado de forma uniforme sobre el suelo con una mopa. Dejar secar completamente

Indicaciones: Tener en cuenta las instrucciones de uso del fabricante del revestimiento del suelo y del producto de cuidado. No utilizar productos de cuidado que contengan disolventes.

Pulir

Figura 11

- Dar varias pasadas sobre la superficie, como se muestra en la figura, hasta lograr el brillo deseado.

Mientras está en marcha debe moverse el aparato. No permanecer mucho tiempo en un punto, de lo contrario pueden producirse daños en el revestimiento del suelo.

Indicación: Respetar las instrucciones del fabricante sobre transitabilidad o desplazamiento de los muebles. Recomendamos esperar al menos 12 horas. Durante este tiempo transitar con cuidado sobre la superficie pulida y nunca con zapatos de calle. No mover muebles, no echar agua sobre el revestimiento.

Cuidado de mantenimiento

Se recomienda efectuar el cuidado de mantenimiento una vez al mes para lograr de nuevo un brillo uniforme.

- Dependiendo del fabricante del producto de cuidado, es posible añadir directamente el producto de cuidado al agua de lavado. Tener en cuenta las instrucciones del fabricante del revestimiento del suelo y del producto de cuidado.
- A continuación pulir la superficie.

Cuidado intermedio

- Si es necesario y si el suelo se somete a grandes esfuerzos (sendas de pisadas, tiras ..), puede pulirse varias veces la capa de cuidado sin necesidad de administrar previamente producto de cuidado.

Finalización del funcionamiento

- Colocar el asa de nuevo en posición vertical. El aparato se apaga.

Figura 12

- Desenchufar el aparato y enrollar el cable de conexión de red alrededor de los ganchos del mango largo. Girar antes hacia arriba el gancho de cable superior.

Transporte del aparato

Procure mover el aparato sobre las ruedas de transporte cuando quiera llevarlo hasta su lugar de almacenamiento u otra habitación.

Figura 13

- Para ello inclinar el asa hacia atrás y estirar el aparato.

Almacenamiento del aparato

Si el aparato no se utiliza durante largo tiempo, se recomienda fijar el seguro de transporte.

Figura 14

- Dejar el aparato sobre el suelo, de modo que el cabezal pulidor quede perpendicular a la superficie.
- Sacar el soporte de pad del aparato y dejarlo en el compartimento de recogida.
- Presionar el seguro de transporte a un lado en el alojamiento del soporte de pad y sujetarlo. Introducir, apretando con fuerza el otro lado del seguro de transporte en el alojamiento del segundo soporte de pad y encajarlo.
- Guarde el aparato de pie en un lugar seco.

Cuidados y mantenimiento

Peligro de lesiones

Apague el aparato y desenchufe la clavija de red antes de efectuar los trabajos de cuidado y mantenimiento.

Limpie el aparato y los accesorios

Atención:

No utilice detergentes abrasivos, ni detergentes para cristales o multiuso. No sumerja jamás el aparato en agua.

Limpier los pads de pulido

➔ Retirar los pads de pulido después de cada uso y sacudirlos. En caso necesario, lavar y poner a secar.

Indicación: Lavar a máquina posible hasta 60 °C, no usar suavizante, no secar en secadora.

➔ Colocar los pads de pulido secos en el compartimento de recogida.

Colocación de la bolsa filtrante

Cambiar la bolsa filtrante con regularidad.

➔ Más información en el capítulo „Colocación de la bolsa filtrante“.

Cambio los pads de pulido

Compruebe regularmente el estado de los pads de pulido, en caso de desgaste, sustituir.

➔ Más información en el capítulo „Colocar encima los pads de pulido“.

Indicaciones generales

Garantía

En todos los países rigen las condiciones de garantía establecidas por nuestra sociedad distribuidora. Las averías del aparato serán subsanadas gratuitamente dentro del período de garantía, siempre que las causas de las mismas se deban a defectos de material o de fabricación. En un caso de garantía, le rogamos que se dirija con el comprobante de compra al distribuidor donde adquirió el aparato o al Servicio al cliente autorizado más próximo a su domicilio. (La dirección figura al dorso)

Servicio de atención al cliente

En caso de dudas o alteraciones, la sucursal de KÄRCHER estará encantada de ayudarle. (La dirección figura al dorso)

Pedido de piezas de repuesto y accesorios especiales

Podrá encontrar una selección de las piezas de repuesto usadas con más frecuencia al final de las instrucciones de uso.

En su distribuidor o en la sucursal de KÄRCHER podrá adquirir piezas de repuesto y accesorios. (La dirección figura al dorso)

Puede comprar los siguientes accesorios para este aparato:

	Unidad	Nº referencia
Pads de pulido	3	2.863-193.0
Bolsa del filtro	3	6.904-128.0

Subsanación de averías

Discos que marchan de forma inestable / ruido de golpeo

■ El ruido está condicionado por el sistema. El aparato no se ha conservado con seguro de transporte. El ruido desaparece por sí mismo después de algún tiempo del proceso de pulido.

Datos técnicos

Tensión	230	V
Tipo de corriente	1~50/60	Hz
Clase de protección	II	
Potencia conectada	600	W
Velocidad, discos de pulido	1000	rpm
Peso	7	kg
Dimensiones	385 x 340 x 1155	mm
Volumen, bolsa filtrante	4	l

Reservado el derecho a realizar modificaciones técnicas.

Estimado cliente,



antes da primeira utilização deste aparelho leia o presente manual de instruções e proceda conforme o mesmo. Guarde estas instruções de serviço para uso posterior ou para o seguinte proprietário.

Utilização conforme o fim a que se destina a máquina

- Este aparelho foi desenvolvido para o uso privado e não foi concebido para sustentar as necessidades de uma utilização industrial.
- O aparelho permite polir pavimentos em madeira, laminado, pedra, linóleo e PVC.
- O aparelho só serve para aspirar as camadas soltas durante o polimento.
- O aparelho não é um aspirador! Não utilize o aparelho para aspirar sujidade seca!
- Não utilizar produtos de conservação que contenham solventes.
- O aparelho não pode ser aplicado em carpetes ou similares.
- Não aplicar peso complementar no aparelho.
- O aparelho não pode ser utilizado nem armazenado ao ar livre ou sob condições climáticas adversas (chuva).
- Utilize o aparelho somente com sacos de filtro, peças sobressalentes, acessórios e acessórios especiais originais.
- Movimentar sempre o aparelho em funcionamento. Não permanecer durante muito tempo no mesmo local, de modo a evitar danos no pavimento.
- Respeitar sempre as instruções do fabricante do pavimento ou do produto de conservação!

O fabricante não se responsabiliza por eventuais danos causados por uma utilização indevida ou erros de manuseamento.

Protecção do meio-ambiente



Os materiais de embalagem são recicláveis. Não coloque as embalagens no lixo doméstico, envie-as para uma unidade de reciclagem.



Os aparelhos velhos contêm materiais preciosos e recicláveis e deverão ser reutilizados. Por isso, elimine os aparelhos velhos através de sistemas de recolha de lixo adequados.

Avisos de segurança

Conexão de energia eléctrica

- O aparelho só deverá ser ligado à corrente e colocado em funcionamento segundo as indicações que constam na placa de características.
- Nunca tocar na ficha de rede com as mãos molhadas.
- Para desligar o aparelho da rede, não puxe no cabo eléctrico, mas sim na ficha.
- Assegurar que os cabos de rede e de extensão não sejam danificados por trânsito, esmagamento, puxões ou problemas similares. Proteger o cabo contra calor, óleo e arestas afiadas.
- Proteger o aparelho do tempo atmosférico, da humidade e de fontes de calor.
- Desligar o aparelho quando não estiver a trabalhar.

Aplicação

- *Este aparelho não foi concebido para ser utilizado por pessoas (incluindo crianças) com capacidades físicas, sensoriais e psíquicas reduzidas ou por pessoas com falta de experiência ou conhecimentos, excepto se estas forem supervisionadas por uma pessoa responsável pela sua segurança ou receberem as necessárias instruções sobre como utilizar o aparelho. As crianças devem ser supervisionadas, de modo a assegurar que não brinquem com o aparelho.*
- O utilizador deve utilizar o aparelho de acordo com as especificações. Deve observar as condições locais e prestar atenção a terceiros e especialmente a crianças quando trabalhar com o aparelho.
- O utilizador deve verificar que não se encontram objectos na área de trabalho que possam ser projectados pelo disco rotativo do aparelho.

Transporte

- Durante o transporte o motor do aparelho deve estar imobilizado e o aparelho deve ser fixado de modo seguro.

Manutenção

- Retirar a ficha da tomada antes de efectuar quaisquer trabalhos no aparelho.
- Para evitar riscos, as reparações e a substituição de peças sobressalentes no aparelho pode somente ser executadas pelo serviço pós-venda autorizado.

Colocação em funcionamento

Descrição da máquina

- 1 Cabeça para polir
- 2 Interruptor de pé para o desbloqueio da barra
- 3 Barra
- 4 Cabo de ligação à rede com ficha
- 5 Depósito, cabo de ligação à rede
- 6 Punho
- 7 Tubo flexível de aspiração
- 8 Saco de pano
- 9 Saco-filtro
- 10 Compartimento de armazenamento para almofadas de polimento (pads)
- 11 Almofadas de polimento (pads)
- 12 Suporte da almofada
- 13 Ligação do tubo flexível de aspiração
- 14 Rolos de transporte
- 15 Fixação para cabo de ligação à rede (4x)
- 16 Protecção de transporte

Remover a protecção de transporte.

Figura 1

- Remova, pela primeira vez, a protecção de transporte antes de utilizar o aparelho, puxando a mesma.

Montar a barra e posicionar

Figura 2

- Encaixar as duas partes da barra e fixar com o parafuso e porca.
- Encaixar a barra completa na cabeça de polimento e fixar com parafuso.

Aviso: Neste contexto, ter atenção à posição do cabo de ligação à rede.

Figura 3

- Pressionar o cabo de ligação à rede contra a respectiva fixação e esticar.

Conectar o tubo flexível de aspiração

Figura 4

- Inserir a extremidade recta do tubo flexível de aspiração na cabeça de polimento e encaixar a extremidade curvada, na ligação da barra.

Colocar o saco de pano

Figura 5

- Inserir primeiro a parte superior do saco de panos no respectivo encaixe, até encaixar.

- Fixar de seguida a parte inferior com a fita de velcro na barra.

Colocar saco de filtro

Figura 6

- Abrir o fecho do saco de pano.
- Inserir o saco de pano e deslocar o cartão com a abertura sobre o bocal, até encaixar. Verificar novamente o posicionamento correcto do saco de filtro.
- Voltar a fechar o saco de pano com o fecho.

Inserir o suporte da almofada

Figura 7

- Posicionar o aparelho no chão, de modo que a cabeça de polimento esteja posicionada verticalmente em relação à superfície.
- Pressionar o suporte da almofada simplesmente no encaixe. Ter em atenção que os pinos do suporte da almofada encaixem correctamente no encaixe.
- Para remover basta puxar os suportes da almofada.

Posicionar as almofadas de polimento

Figura 8

- Posicionar as almofadas de polimento no suporte de almofada e alinhar centralmente.
- Para remover basta puxar as almofadas de polimento.

Arrumar as almofadas de polimento

- As almofadas de polimento podem ser guardadas na parte inferior do saco de pano, num compartimento separado.

Manuseamento

⚠ Atenção

Antes de conectar a ficha de rede deve certificar-se que a barra está na posição vertical. Nesta posição o aparelho está desligado.

Figura 9

- Rodar o gancho superior do cabo e retirar o cabo de ligação de rede. Ligar a ficha de rede à tomada de rede.

Figura 10

- Colocar o aparelho em funcionamento, desbloqueando a barra com o interruptor de pé, e puxar o punho em direcção ao corpo.
- Posicionar a barra na posição vertical até encaixar, para parar.

Conservação total

Recomenda-se que a conservação total seja efectuada 2 - 3 vezes por ano.

Libertar o pavimento de sujidade

→ Varrer o pavimento/revestimento, aspirar e, se necessário, passá-lo a pano.

Aplicação do produto de conservação

→ Aplicar o produto de conservação uniformemente com uma mopa. Deixar secar

Avisos: ter atenção aos avisos de aplicação do fabricante do pavimento e do produto de conservação!

Não utilizar produtos de conservação que contenham solventes.

Polir

Figura 11

→ Passar várias vezes por cima da superfície, conforme ilustrado, até atingir o grau de brilho desejado.

Movimentar sempre o aparelho em funcionamento. Não permanecer durante muito tempo no mesmo local, de modo a evitar danos no pavimento.

Aviso: Cumprir as indicações do fabricante, relativamente à circulação resp., deslocação de móveis. Aconselhamos que aguarde, pelo menos, 12 horas. Durante este período deve-se circular por cima da superfície com precaução e nunca com calçado da rua. Não empurrar móveis, não aplicar água no pavimento/revestimento.

Conservação de manutenção

Recomenda-se que os trabalhos de conservação de manutenção sejam efectuados uma vez por mês, de modo a obter sempre um brilho uniforme.

→ Dependendo do fabricante do produto de conservação é possível adicioná-lo directamente à água da mopa. P. f. ter atenção aos avisos de aplicação do fabricante do pavimento e do produto de conservação!

→ De seguida, polir a superfície.

Conservação intermédia

→ Consoante o estado do pavimento (pegadas, riscos, ...) é possível polir várias vezes a camada de conservação, sem para isso ter que aplicar novo produto de conservação.

Desligar o aparelho

→ Reposicionar a barra na posição vertical. O aparelho desliga.

Figura 12

→ Retirar a ficha de rede e enrolar o cabo de ligação à rede, em torno do gancho situado na barra. Rodar previamente o gancho superior do cabo para cima.

Transporte do aparelho

É de especial importância que se certifique que o aparelho é movimentado sobre os rolos de transporte, sempre que deslocar o aparelho para outro quarto ou para o local de armazenamento.

Figura 13

→ Incliná-lo, para isso, o punho para trás e puxar o aparelho.

Guardar a máquina

Recomenda-se a montagem do dispositivo de protecção de transporte, sempre que o aparelho não for utilizado por longos períodos.

Figura 14

→ Posicionar o aparelho no chão, de modo que a cabeça de polimento esteja posicionada verticalmente em relação à superfície.

→ Retirar o suporte da almofada do aparelho e posicionar no compartimento de armazenamento.

→ Pressionar o dispositivo de protecção de transporte, num dos lados, no encaixe do suporte da almofada e segurar. Do outro lado do dispositivo de protecção de transporte deve-se pressionar o encaixe do segundo suporte de almofada e encaixar.

→ Guardar o aparelho, de pé, num local seco.

Conservação e manutenção

⚠ Perigo de lesão

Antes de efectuar trabalhos de conservação e de manutenção desligar o aparelho e retirar a ficha de rede.

Limpar o aparelho e os acessórios

⚠ Atenção

Não utilize produtos abrasivos, produtos para a limpeza de vidros ou universais! Nunca mergulhe o aparelho em água.

Limpar as almofadas de polimento

➔ Retirar e limpar (com leves pancadas/sacudir) as almofadas de polimento após cada utilização. Em caso de necessidade lavar e deixar secar.

Aviso: é possível lavar as almofadas nas máquinas de roupa a uma temperatura de até 60 °C: Não utilizar amaciador nem secar na máquina de secar.

➔ Posicionar as almofadas de polimento secas no compartimento de armazenamento.

Colocar saco de filtro

Substitua o saco de filtro em intervalos regulares.

➔ Consulte para isso o capítulo "Colocar saco de filtro".

Substituir as almofadas de polimento

Verifique regularmente o estado das almofadas de polimento e substituir em caso de desgaste.

➔ Consulte para isso o capítulo "Posicionar as almofadas de polimento".

Instruções gerais

Garantia

Em cada país são válidas as condições de garantia emitidas pelas nossas Empresas de Comercialização competentes. Eventuais avarias no aparelho, durante o período de garantia, serão reparadas sem encargos para o cliente, desde que se trate de um defeito de material ou de fabricação. Em caso de garantia, dirija-se ao seu revendedor ou ao Serviço Técnico mais próximo, com o aparelho e documento de compra. (Endereços no verso)

Serviço de assistência técnica

Em caso de dúvidas ou avarias, a nossa filial KÄRCHER local está à sua disposição. (Endereços no verso)

Encomenda de peças sobressalentes e acessórios especiais

No final das Instruções de Serviço encontra uma lista das peças de substituição mais necessárias.

As peças sobressalentes e acessórios podem ser adquiridos junto do seu revendedor ou em cada filial da KÄRCHER.

(Endereços no verso)

Pode adquirir numa fase posterior os seguintes acessórios:

	Unidades	Nº de encomenda
Almofadas de polimento (pads)	3	2.863-193.0
Saco-filtro	3	6.904-128.0

Localização de avarias

Funcionamento irregular dos discos / ruído cintilante

- Ruído normal do sistema. Aparelho não foi guardado com o dispositivo de protecção de transporte. Ruído desaparece automaticamente após algum tempo de polimento.

Dados técnicos

Tensão	230	V
Tipo de corrente	1~50/60	Hz
Classe de protecção	II	
Potência da ligação	600	W
Rotação, discos de polimento	1000	rpm
Peso	7	kg
Dimensões	385 x 340 x 1155	mm
Volume do saco do filtro	4	l

Reservados os direitos a alterações técnicas!

Kære kunde



Læs denne brugsanvisning før første gangs brug af apparater og følg anvisningerne. Gem brugsanvisningen til senere brug eller til senere ejere.

Bestemmelsesmæssig anvendelse

- Denne maskine blev udviklet til privat brug og er ikke beregnet til erhvervmæssig brug.
- Maskinen må bruges til at polere trægulve, laminat, stengulv, linoleum og pvc-gulv.
- Maskinen er kun egnet til at støvsuge materiale der blev afslidt under poleringen.
- Maskinen er igen støvsuger! Den må ikke bruges til sugning af tørt snavs!
- Der må ikke bruges plejemidler som indeholder opløsningsmiddel.
- Maskinen må ikke anvendes på gulvtæpper, eller lignende.
- Maskinen må ikke belastes med supplerende vægt.
- Maskinen må ikke bruges eller opbevares udendørs eller under våde betingelser.
- Maskinen må kun bruges med originale filterposer, reservedele, tilbehør eller ekstra tilbehør.
- Den kørende maskine skal altid bevæges. Maskinen må ikke stå på et sted over et længere tidsrum, det kan forårsage skader på gulvbelægningen.
- Tag venligst altid højde for gulvbelægnings- og plejemiddelproducentens anvisninger!

Producenten garanterer ikke for eventuelle skader som blev forårsaget af ikke bestemmelsesmæssigt brug eller ukorrekt betjening af apparatet.

Miljøbeskyttelse



Emballagen kan genbruges. Smid ikke emballagen ud sammen med det almindelige husholdningsaffald, men aflever den til genbrug.



Udtjente apparater indeholder værdifulde materialer, der kan og bør afleveres til genbrug. Aflever derfor udtjente apparater på en genbrugsstation eller lignende.

Sikkerhedsanvisninger

Strømtilslutning

- Apparatet må kun tilsluttes og ibrugtages ifølge typeskiltet.
- Rør aldrig ved netstikket med våde hænder.
- Træk i stikken og ikke i ledningen for at fjerne apparatet fra strømforsyningen.
- Kør ikke over, klem, træk, ryk osv. ikke i net- eller forlængerledninger, da dette ødelægger eller beskadiger dem. Beskyt netkablet mod varme, olie og skarpe kanter.
- Beskyt apparatet imod vejr, fugtighed og varmekilder.
- Sluk for maskinen hvis du ikke arbejder.

Anvendelse

- *Dette apparat er ikke beregnet til brug af personer (inklusive børn) med indskrænkede fysiske, sensoriske eller åndelige evner eller som ikke har erfaringer med brugen og/eller kendskab til brugen, med mindre de er under opsyn af en person som er ansvarligt for deres sikkerhed eller blev anvist i brugen af apparatet. Børn skal være under opsyn for at sørge for, at de ikke leger med apparatet.*
- Brugeren skal anvende maskinen iht. dens anvendelsesformål. Brugeren skal tage hensyn til lokale forhold og under arbejdet med apparatet være opmærksom på andre personer, især børn
- Brugeren skal holde øje med at der ikke ligger genstande i arbejdsområdet som kan gribes fat af de roterende skiver og kastes bort.

Transport

- Ved transport skal maskinens motor sættes i stå og maskinen selv skal befæstes.

Vedligeholdelse

- Træk netstikket inden der arbejdes på apparatet.
- For at undgå truende farer, må reparationer og udskiftning af reservedele på apparatet kun gennemføres af en godkendt kundeservice.

Ibrugtagning

Beskrivelse af apparatet

- 1 Poleringshoved
- 2 Fodkontakt til løsning af håndtaget
- 3 Skaft
- 4 Netttilslutningskabel med stik
- 5 Opbevaring, netttilslutningskablet
- 6 Håndtag
- 7 Sugelange
- 8 Tekstilpose
- 9 Filterpose
- 10 Opbevaringsrum til poleringspuder
- 11 Poleringspuder
- 12 Pudeholder
- 13 Sugelangetilslutning
- 14 Transportruller
- 15 Fiksering til netttilslutningskablet (4x)
- 16 Transportsikring

Fjern transportsikringen

Figur 1

- Fjern transportsikringen før maskinen bruges ved at trække den af.

Sæt håndtaget sammen og monter det

Figur 2

- Sæt begge dele af håndtaget sammen og fikser dem med vedlagt skrue og møtrik.
- Sæt hele håndtaget ind i poleringshovedet og skru det fast med skruen.

Bemærk: Tag herved hensyn til netttilslutningskablets position.

Figur 3

- Tryk netttilslutningskablet ind i fikseringen og stram det.

Tilslut sugelangen

Figur 4

- Sæt sugelangens lige endestykke i poleringshovedet, sæt det krummede endestykke ind i tilslutningen på håndtaget.

Monter tekstilposen.

Figur 5

- Tryk først den øverste del af tekstilposen ind i holderen indtil den går i hak.
- Fastgør derefter den nederste del på håndtaget med velkrobånd.

Isætning af filterpose

Figur 6

- Åbn tekstilposens lynlås.
- Læg filterposen i og skub emballagen med åbningen over studsden indtil den går i hak. Kontroller om filterposen sidder korrekt.
- Luk tekstilposens lynlås igen.

Isætte pudeholderen

Figur 7

- Læg maskinen på gulvet så poleringshovedet er lodret til overfladen.
- Tryk pudeholderen ind i holderen. Hold øje med at pudeholderens næser går i hak i åbningen.
- Træk pudeholderne fra for at fjerne dem.

Påsætte poleringspuder

Figur 8

- Sæt poleringspuderne på pudeholderen, hold øje med at de sidder i midten.
- Træk poleringspuderne fra for at fjerne dem.

Opbevaring af poleringspuder

- Poleringspuderne kan opbevares i den nederste del af tekstilposen i et separat rum.

Betjening

⚠ OBS

Forvis dig om at håndtaget er i lodret position inden du trækker netstikket. I denne position er maskinen slukket.

Figur 9

→ Drej den øverste kabelkrog og fjern nettislutningskablet. Sæt netstikket i en stikdåse.

Figur 10

→ Sæt maskinen i gang ved at løsne håndtaget med fodkontakten og træk håndgrebet til dig selv.

→ Sæt håndtaget tilbage i lodret position indtil det går i hak for at standse.

Fuldpleje

Det anbefales at gennemføre fuldplejen 2-3 gange om året.

Fjern snavs fra gulvet

→ Fej, sug eller evt. vask gulvet/gulvbelægningen.

Påføring af plejemiddel

→ Påfør plejemidlet regelmæssigt på gulvet med en mop. Gulvet skal tørres fuldstændigt

Bemærk: Tag højde for gulvbelægnings- og plejemiddelproducentens anvisninger! Der må ikke bruges plejemidler som indeholder opløsningsmiddel.

Polering

Figur 11

→ Kør flere gange over overfladen som vist på figuren indtil den ønskede glans opnås.

Den kørende maskine skal altid bevæges. Maskinen må ikke stå på et sted over et længere tidsrum, det kan forårsage skader på gulvbelægningen.

Bemærk: Producenternes anvisninger mht. til at rykke møbler eller hvornår man igen kan gå på gulvet skal overholdes. Vi anbefaler at vente mindst 12 timer. I dette tidsrum skal man gå forsigtigt på gulvet og uden sko. Ryk ingen møbler og spild intet vand på gulvbelægningen.

Vedligeholdelsespleje

Det anbefales at gennemføre vedligeholdelsesplejen en gang per måned for at opnå en regelmæssig glans.

→ Afhængigt af plejemiddelproducentens anvisninger kan man tilsætte plejemiddel direkte til vandet. Tag højde for gulvbelægnings- og plejemiddelproducentens anvisninger!

→ Derefter skal overfladen poleres.

Midlertidigt pleje

→ Afhængigt af gulvets belastning (fodspor, striber....) kan man polere plejelaget flere gange uden at påføre nyt plejemiddel.

Efter brug

→ Sæt håndtaget tilbage til lodret position. Maskinen afbrydes.

Figur 12

→ Træk netstikket ud og sno den omkring krogene på håndtaget. Den øverste kabelkrog skal først drejes opad.

Maskinens transport

Hold øje med at maskinen bevæges på de bagste ruller hvis du transporterer den til opbevaringsstedet eller til et andet rum.

Figur 13

→ Vip hertil håndtaget tilbage og træk maskinen.

Opbevaring af damprensere

Det anbefales at fastgøre transportsikringen hvis maskinen ikke bruges over et længere tidsrum.

Figur 14

→ Læg maskinen på gulvet så poleringshovedet er lodret til overfladen.

→ Træk pudeholderen fra maskinen og læg den ind i opbevaringsstedet.

→ Tryk transportsikringen på en ind i pudeholderens åbning og hold den fast. Tryk den anden side af transportsikringen ind i åbningen af den næste pudeholder og lad den gå i hak.

→ Opbevar maskinen i tørre rum.

Pleje og vedligeholdelse

⚠ **Risiko for tilskadekomst!**

Sluk for damprenseren og træk stikket ud ved alle former for vedligeholdelsesarbejde.

Rengøring af maskinen og tilbehør

⚠ **OBS**

Undlad at bruge skuremidler, glas- eller universalgøringsmiddel! Nedsænk aldrig apparatet i vand.

Rense poleringspuderne

➔ Fjern poleringspuderne efter hver brug og ryst dem. Vask dem efter behov og lad dem tørre.

Bemærk: Maskinvask op til 60 °C er muligt, brug ingen blødgører, må ikke tørres i tørretumbleren.

➔ Læg de tørre poleringspuder ind i opbevaringsrummet.

Isætning af filterpose

Udskift filterposen i regelmæssige afstande.

➔ Se hertil kapitel "Isætte filterposer".

Udskifte poleringspuder

Kontroller regelmæssigt poleringspudernes tilstand, udskift hvis de er slidt.

➔ Se hertil kapitel "Påsætte poleringspuder".

Generelle henvisninger

Garanti

I de enkelte land gælder de garantibetingelser, som er udgivet af vores respektive ansvarlige forhandlere. Inden for garantifristen afhjælper vi gratis eventuelle fejl på Deres maskine, såfremt disse er forårsaget af materiale- eller produktionsfejl. Hvis De vil gøre Deres garanti gældende, bedes De henvende Dem til Deres forhandler eller nærmeste autoriserede kundeservice medbringende kvittering.

(Se adressen på bagsiden)

Kundeservice

Vores KÄRCHER-afdeling hjælper gerne, hvis De har spørgsmål, eller der er fejl på støvsugeren.

(Se adressen på bagsiden)

Bestilling af reservedele og ekstratilbehør

Et udvalg over de reservedele som bruges meget ofte finder De i slutningen af betjeningsvejledningen

Reservedele og tilbehør får du ved din forhandler eller i den KÄRCHER-afdeling.

(Se adressen på bagsiden)

Det følgende tilbehør kan købes til maskinen.

	Styk.	Bestilingsnr.
Poleringspuder	3	2.863-193.0
Filterpose	3	6.904-128.0

Afhjælpning af fejl

Uroligt kørende skiver / klappende lyde

- Lyden er systembetiget. Maskinen blev ikke opbevaret med transportsikringen. Lyden forsvinder automatisk ved poleringen efter et stykke tid.

Tekniske data

Spænding	230	V
Strømtype	1~50/60	Hz
Beskyttelsesklasse	II	
Tilslutningseffekt	600	W
Omdrejningstal, poleringsskiver	1000	o/min
Vægt	7	kg
Mål	385 x 340 x 1155	mm
Filterposens volumen	4	l

Forbehold for tekniske ændringer!

Kjære kunde,



Les denne bruksveiledningen før apparatet tas i bruk første gang, og følg anvisningene. Oppbevar denne bruksveiledningen til senere bruk eller for annen eier.

Forskriftsmessig bruk

- Dette apparatet er utviklet for privat bruk og er ikke forberedt for kravene som stilles i kommersiell bruk.
- Apparatet brukes for polering av tremøbler, laminat, steingulv, linoleum og PVC-gulv.
- Maskinen egner seg kun til å suge opp poleringsstøv.
- Apparatet er ikke en støvsuger! Skal ikke brukes til å suge opp tørt smuss!
- Ikke bruk løsemiddelholdige rengjøringsmidler.
- Maskinen må ikke brukes på teppegulv og lignende.
- Ikke legg ekstra vekt på apparatet.
- Apparatet skal ikke brukes utendørs, og skal ikke brukes eller lagres under fuktige forhold.
- Apparatet skal kun brukes med originale filterposer, originale reservedeler, tilbehør eller ekstrastyr.
- Apparatet må hele tiden beveges når det er i gang. Ikke stå lenge på ett sted, da kan det oppstå skader på gulvbelegget.
- Følg alltid anvisningene fra produsenten av gulvbelegg og pleiemiddel!

Produsenten er ikke ansvarlig for eventuelle skader forårsaket av ikke-tiltenkt eller feil bruk.

Miljøvern



Materialet i emballasjen kan resirkuleres. Ikke kast emballasjen i husholdningsavfallet, men lever den inn til resirkulering.



Gamle maskiner inneholder verdifulle materialer som kan resirkuleres. Disse bør leveres inn til gjenvinning. Gamle maskiner skal derfor avhendes i egnede innsamlingsystemer.

Sikkerhetsanvisninger

Strømtilkobling

- Støvsugeren må kobles til og tas i bruk i henhold til opplysningene på typeskiltet.
- Berør aldri støpselet med våte hender.
- Trekk i støpselet, ikke i nettkabelen når du skal koble maskinen fra nettet.
- Strømledningen eller skjøtleddningen må ikke skades ved at den kjøres over, klemmes, strekkes eller lignende. Beskytt ledningen mot sterk varme, olje og skarpe kanter.
- Beskytt maskinen mot vær og vind, fuktighet og varmekilder.
- Slå av apparatet når det ikke er i bruk.

Anvendelse

- *Dette apparatet er ikke egnet for bruk av personer (inkludert barn) med reduserte fysiske, sensoriske eller sjelelige evner. Det skal heller ikke benyttes dersom brukeren mangler erfaring og/eller kunnskap. Slike personer skal kun bruke apparatet under oppsyn av en ansvarlig person som skal sørge for sikkerheten, eller som kan gi informasjon om bruken. Barn skal holdes under oppsyn ved bruk av apparatet, for å sikre at de ikke leker med det.*
- Apparatet må brukes på korrekt måte. Du må ta hensyn til forholdene på det aktuelle bruksstedet, og være oppmerksom på andre personer, og spesielt barn.
- Brukeren må passe på at det ikke er gjenstander i arbeidsområdet som kan slynnes ut av den roterende skiven.

Transport

- Ved transport av apparatet skal motoren slås av og apparatet skal festes godt.

Vedlikehold

- Før alt arbeide på apparatet skal strømka-belen trekkes ut.
- For å unngå farer skal reparasjon og skifte av reservedeler på maskinen kun utføres av autorisert kundeservice.

Ta i bruk

Beskrivelse av apparatet

- 1 Poleringshode
- 2 Fotbryter for skaftlåsning.
- 3 Skaft
- 4 Nettkabel med plugg
- 5 Oppbevaring, strømkabel
- 6 Håndtak
- 7 Sugelangse
- 8 Tekstilpose
- 9 Filterpose
- 10 Oppbevaringsrom for polerings-pads.
- 11 Polerings-pads
- 12 Pad-holder
- 13 Sugelangetilkobling
- 14 Transporruller
- 15 Feste for strømkabel (4x)
- 16 Transportsikring

Fjerne transportsikringene

Figur 1

- Før første bruk skal transportsikringen fjernes fra apparatet ved at de trekkes ut.

Montere sammen skaft og sette det på

Figur 2

- Sett sammen de to delene av skaftet og lås med vedlagt skrue og mutter.
- Komplette skaft settes i poleringshodet og festes med skrue.

Merk: Pass da på posisjon av strømkabel.

Figur 3

- Trykk strømkabelen inn i festene og trekk til.

Koble til sugelangse

Figur 4

- Rett ende av sugelangsen settes i poleringshodet, bøyd ende settes i tilkobling på skaftet.

Sett på tøyposen

Figur 5

- Trykk først den øvre delen av tekstilposen i holderen og trykk til den fester seg.
- Fest deretter den nedre delen med borrelås på skaftet.

Sette inn filterpose

Figur 6

- Åpne glidelås på tekstilposen.
- Filterposen legges inn og pappstykket skyves over åpningen på stussen til den går i lås. Kontroller en gang til at filterposen sitter korrekt.
- Lukk igjen tekstilposen ved hjelp av glidelåsen.

Sette inn pad-holder

Figur 7

- Legg apparatet slik på gulvet at poleringshodet står lodderett på flaten.
- Stikk pad-holderen inn i holderen. Pass på at knasten på pad-holderen går ordentlig i lås i holderen.
- For å ta av pad-holder, trekk den ut.

Sette på polerings-pads

Figur 8

- Sette polerings-pads på pad-holderen, pass på sentrert innretting.
- For å ta av polerings-pads trekkes de ut.

Lagre polerings-pads

- Polerings-pads kan lagres i nedre del av tekstilposen, i en separat lomme.

Betjening

⚠ **Forsiktig**

Før du setter inn støpselet pass på at skaffet står i loddrett stilling. I den stillingen er apparatet avslått.

Figur 9

→ Øvre kabelkroker dreies og strømkabelen tas av. Sett støpselet i en stikkontakt.

Figur 10

→ Sett apparatet i bevegelse, lås først opp skaffet med fotbryteren og trekk håndtaket mot deg.

→ For å stanse settes skaffet tilbake til loddrett posisjon, til det går i lås.

Full pleie

Det anbefales at det gjennomføres full pleie 2 - 3 ganger pr. år.

Fjern smuss fra gulvet

→ Fei gulvet, eller støvsug, eller våtvask om nødvendig.

Påføring av pleiemiddel

→ Pleiemiddel påføres med mopp jevnt over gulvet. La tørke helt

Merknader: Følg anvisningene fra produsentene av gulvbelegg og pleiemiddel!

Ikke bruk løsemiddelholdige rengjøringsmidler.

Polering

Figur 11

→ Flaten kjøres over flere ganger som vist i figuren, til du har fått den glansen du ønsker.

Apparatet må hele tiden beveges når det er i gang. Ikke stå lenge på ett sted, da kan det oppstå skader på gulvbelegget.

Merk: Overhold produsentens anvisninger om når du kan gå/sette møbler på flaten. Vi anbefaler å vente minst 12 timer. I denne tiden kan du gå på den polerte flaten forsiktig, ikke med ute-sko. Ikke sett inn møbler, ikke påfør vann.

Vedlikeholdsstell

Det anbefales at vedlikeholdspleie utføres en gang pr. måned for å opprettholde en jevn glans.

→ Alt etter pleiemiddelprodusent kan pleiemiddelet tilsettes direkte i vannet som gulvet tørkes over med. Følg anvisningene fra produsentene av gulvbelegg og pleiemiddel!

→ Poler deretter flaten.

Mellom-fullpleie

→ Alt etter behov og belastning av gulvet (forspor, striper ...) kan gulvet poleres flere ganger uten at det påføres nytt pleiemiddel.

Etter bruk

→ Før skaffet tilbake til loddrett posisjon. Apparatet slår seg av.

Figur 12

→ Ta ut støpselet og vikle opp strømkabelen på krokene på skaffet. Drei først øvre kroker oppover.

Transport av apparat

Pass på at apparatet rulles på de transportrullene når det transporteres til oppbevaringsstedet eller til et annet rom.

Figur 13

→ Bøy håndtaket bakover og trekk i apparatet.

Oppbevaring av apparatet

Det anbefales å feste transportsikringen når apparatet ikke benyttes på lengre tid.

Figur 14

→ Legg apparatet slik på gulvet at poleringshodet står lodderrett på flaten.

→ Pad-holder trekkes av apparatet og legges i oppbevaringsrommet.

→ Trykk transportsikringen på en side inn i holdren for pad-holder, og hold fast. Trykk andre neden av transportsikring i holderen for den andre pad-holderen, la den gå i lås.

→ Oppbevar maskinen stående i et tørt tom.

Pleie og vedlikehold

⚠ Fare for personskader

Slå av apparatet og ta ut strømstøpselet innen service eller vedlikeholdsarbeider påbegynnes.

Rengjør støvsugeren og tilbehøret

⚠ Forsiktig

Ikke bruk skuremiddel, glass eller universal-rengjøringsmiddel! Dypp aldri apparatet under vann.

Rengjøre polerings-pads

➔ Ta av og rist av polerings-pads etter hver bruk. Rengjør ved behov, og la den tørke.

Merk: Maskinvask ved 60 °C mulig, bruk ikke tøymykner, ikke tørkes i tørketrommel.

➔ Legg tørre polerings-pads i oppbevaringsrommet.

Sette inn filterpose

Skift filterpose med jevne mellomrom.

➔ Se kapittel "Sette inn filterpose".

Skifting av polerings-pads

Kontroller regelmessig tilstand av polerings-pads, skift ut ved slitasje.

➔ Se kapittel "Sette på polerings-pads".

Generelle merknader

Garanti

De garantibestemmelser som er utgitt av vår distribusjonsavdeling, gjelder i alle land.

Eventuelle feil på maskinen blir reparert gratis i garantitiden, dersom disse kan føres tilbake til material- eller produksjonsfeil. Ved behov for garantireparasjoner henvender du deg til din forhandler eller nærmeste autoriserte serviceforhandler.

(Se adresse på baksiden)

Kundetjeneste

Våre KÄRCHER-avdelinger hjelper deg gjerne ved feil eller om du har spørsmål.

(Se adresse på baksiden)

Bestilling av reservedeler og spesialtilbehør

Et utvalg av de vanligste reservedelene finner du bak i denne bruksanvisningen.

Reservedeler og tilbehør får du hos din forhandler eller ved en KÄRCHER-avdeling. (Se adresse på baksiden)

Følgende tilbehør kan kjøpes til dette apparatet:

	Ant.	Bestillingsnr.
Polerings-pads	3	2.863-193.0
Filterpose	3	6.904-128.0

Hjelp ved funksjonsfeil

Skive går urolig, klaprende lyd

- Støyen er systemavhengig. Apparatet er blitt oppbevart uten transportsikring. Støyen forsvinner av seg selv etter noen tid med polering.

Tekniske data

Spenning	230	V
Strømtype	1~50/60	Hz
Beskyttelsesklasse	II	
Kapasitet	600	W
Turtall, poleringsskiver	1000	o/min.
Vekt	7	kg
Mål	385 x 340 x 1155	mm
Volum, filterpose	4	l

Det tas forbehold om tekniske endringer!

Bäste kund,



Läs denna bruksanvisning före första användning och följ anvisningarna noggrant. Denna bruksanvisning ska förvaras för senare användning eller lämnas vidare om maskinen byter ägare.

Ändamålsenlig användning

- Denna produkt har konstruerats för privat användning och är ej avsedd för påfrestande, industriell användning.
- Maskinen kan användas till att polera trägolv, laminat, stengolv, linoleum och PVC-golv.
- Maskinen är endast avsedd för uppsugning av poleringsrester.
- Maskinen är ingen dammsugare! Använd den inte till uppsugning av torr smuts!
- Använd inte poleringsmedel som innehåller lösningsmedel.
- Maskinen får inte användas på heltäckningsmattor eller liknande.
- Utsätt inte maskinen för extra viktbelastning.
- Maskinen får inte användas eller förvaras utomhus eller i våt omgivning.
- Använd endast maskinen med filterpåsar, reservdelar, tillbehör eller specialdelar i originalutförande.
- Håll alltid maskinen i rörelse när den arbetar. Stanna inte på samma fläck för länge eftersom detta kan ge skador på golvbeläggningen.
- Följ alltid anvisningarna från golvbeläggnings- och poleringsmedeltillverkaren!

Tillverkaren påtar sig inget ansvar för eventuella skador som uppkommer på grund av felaktig användning eller felaktigt hantering.

Miljöskydd



Emballagematerialen kan återvinnas. Kasta inte emballaget i hushållssoporna utan för dem till återvinning.



Skrotade aggregat innehåller återvinningsbara material som bör gå till återvinning. Överlämna skrotade aggregat till ett lämpligt återvinningssystem.

Säkerhetsanvisningar

Elanslutning

- Apparaten får endast anslutas och tas i bruk enligt typskylt.
- Vidrör aldrig nätkabeln med våta händer.
- Drag inte i kabeln utan i kontakten för att skilja apparaten från nätet.
- Se till att nät- och förlängningskabeln inte skadas genom överkörning, klämning, sönderdragning eller liknande. Skydda kabeln mot stark värme, olja och vassa kanter.
- Skydda apparaten mot yttre väderlek, fukt och värmekällor.
- Stäng av maskinen när inte arbete utförs.

Användning

- *Denna apparat är ej avsedd att användas av personer (även barn) med begränsad fysisk, sensorisk eller mental färdighet eller av personer som saknar erfarenhet och/eller kunskaper, såvida de inte övervakas av en person ansvarig för deras säkerhet eller har fått instruktioner av en sådan person hur apparaten ska användas. Barn ska hållas under uppsikt för att garantera att de inte leker med apparaten.*
- Användaren ska bruka maskinen enligt föreskrift. Beakta lokala föreskrifter och var, vid arbete med maskinen, uppmärksam på personer i närheten, speciellt barn.
- Användaren måste se till att inga föremål, som kan fastna i den roterande skivan och slungas iväg, befinner sig i arbetsområdet.

Transport

- Vid transport ska motorn stängas av och maskinen säkras ordentligt.

Skötsel

- Drag ur nätkontakten före alla arbeten på apparaten.
- För att undvika risker får reparationer och byte av reservdelar på apparaten endast utföras av auktoriserad kundtjänst.

Idrifttagning

Beskrivning av aggregatet

- 1 Poleringshuvud
- 2 Fotreglage för att släppa spärren som håller fast skaftet.
- 3 Rör
- 4 Nätkabel med kontakt
- 5 Förvaring, nätförsörjningskabel
- 6 Handtag
- 7 Sugslang
- 8 Textilsäcken
- 9 Filterbehållare
- 10 Förvaringsfack för poleringsdynor
- 11 Poleringsdynor
- 12 Hållare för dynor
- 13 Sugslangsanslutning
- 14 Transporthjul
- 15 Fixeringar för nätsladd (4 x)
- 16 Transportsäkring

Ta bort transportsäkring

Bild 1

- Börja med att dra bort transportsäkringen innan maskinen används.

Sätta ihop skaftet och hänga det på plats

Bild 2

- Skjut ihop de båda skaftdelarna och säkra med medföljande skruv och mutter.
- Sätt in det kompletta skaftet i poleringshuvudet och fixera med skruv.

Anvisning: Tänk på nätsladdens läge.

Bild 3

- Tryck in nätsladden i fixeringarna och dra i så att den blir stram.

Anslut sugslang

Bild 4

- Stick in den raka sugslangsändan i poleringshuvudet och den böjda änden i anslutningen på skaftet.

Sätta i textilpåse

Bild 5

- Tryck först in övre delen av textilsäcken i fästet, tills den hakar fast.
- Fäst sedan den undre delen med kardborreband på skaftet.

Sätta i filterpåse

Bild 6

- Öppna dragkedjan på textilsäcken.
- Lägg in filterpåsen och skjut kartongen med öppningen över fästet tills den hakar fast. Kontrollera på nytt att filterpåsen sitter ordentligt.
- Stäng textilsäcken igen med dragkedjan.

Sätt in dynhållaren

Bild 7

- Lägg maskinen på golvet, så att poleringshuvudet befinner sig lodrätt mot ytan.
- Tryck in dynhållaren i fästet. Var noga med att de spetsiga delarna på dynhållaren hakar fast ordentligt.
- Drag bara av dynhållarna när de ska tas bort.

Sätt på poleringsdynor

Bild 8

- Sätt poleringsdynor på poleringshållaren och var noga med att de sitter i mitten.
- Poleringsdynorna dras enkelt av när de ska tas bort.

Förvara poleringsdynor

- Poleringsdynorna kan förvaras i ett separat fack i undre delen av textilsäcken.

Handhavande

⚠ **Observera**

Kontrollera att skaffet befinner sig i lodrätt läge innan nätkontakten sätts i. I denna position är maskinen avstängd.

Bild 9

→ Vrid på övre sladdlindningshaken och lyft av nätsladden. Anslut nätkontakten till ett vägguttag.

Bild 10

→ Börja förflytta maskinen; släpp skaffet med hjälp av fotreglaget och dra handtaget mot dig.

→ Vill du stanna för du tillbaka skaffet till lodrätt läge, tills det hakar fast.

Fullrengöring

Det rekommenderas att fullrengöring utförs 2 - 3 gånger per år.

Rengöra golvet.

→ Sopa golvbeläggning/golv eller våttorka om detta behövs.

Lägga på poleringsmedel

→ Fördela poleringsmedel jämnt över golvet med hjälp av en tvättmopp. Låt det torka fullständigt.

Information: Följ anvisningarna från golvbeläggnings- och poleringsmedeltillverkaren beträffande användningen!

Använd inte poleringsmedel som innehåller lösningsmedel.

Polera

Bild 11

→ Kör över ytan flera gånger, så som visas på bilden, tills önskad glans har uppnåtts. Håll alltid maskinen i rörelse när den arbetar. Stanna inte på samma fläck för länge eftersom detta kan ge skador på golvbeläggningen.

Anvisning: Följ tillverkarens information om när man kan gå normalt på ytan, eller flytta möbler på den. Vi rekommenderar att man väntar minst tolv timmar. Gå försiktigt på ytan under denna period, utan ytterskor. Flytta inga möbler, håll inte vatten på golvbeläggningen.

Underhåll

Vi rekommenderar att underhållet utförs en gång i månaden för att bibehålla en jämn glans över hela ytan.

- Rengöringsmedlet kan tillsättas direkt i tvättvattnet, beroende på aktuell tillverkare. Följ anvisningarna från golvbeläggnings- och poleringsmedeltillverkaren!
- Polera sedan ytan.

Underhåll i mellantiden

- Om det behövs, med tanke på hur mycket golvet används (fotspår, ränder..) kan ytan poleras upp flera gånger utan att nytt poleringsmedel läggs på.

Avsluta driften

- Ställ tillbaka skaffet i lodrätt läge. Maskinen stängs av.

Bild 12

- Drag ur kontakten och linda nätsladden runt hakarna på skaffet. Vrid först upp den övre sladdlindningshaken.

Transportera maskinen

Var noga med att använda transporthjulen när maskinen transporteras till förvaringsplatsen, eller flyttas till ett annat rum.

Bild 13

- Luta då handtaget bakåt och dra maskinen.

Förvara apparaten

Det rekommenderas att transportsäkringarna sätts i om maskinen inte ska användas under en längre period.

Bild 14

- Lägg maskinen på golvet, så att poleringshuvudet befinner sig lodrätt mot ytan.
- Drag bort dynhållaren från maskinen och lägg den i förvaringsfacket.
- Tryck in ena sidan av transportsäkringarna i uttaget på dynhållaren och håll fast. Tryck in andra sidan av transportsäkringarna ordentligt i uttaget till den andra dynhållaren och haka fast.
- Förvara maskinen stående och i torrt utrymme.

Skötsel och underhåll

⚠ Risk för skada

Stäng av apparaten och dra ut nätkontaken innan vård och skötselarbeten ska utföras.

Rengöring av maskin och tillbehör

⚠ Varning

Använd *inte* skurmedel, glas- eller allrengöringsmedel! Doppa aldrig ner apparaten i vatten.

Rengöra poleringsdynor

→ Tag bort och skaka ur poleringsdynorna efter varje användningstillfälle. Vid behov ska de tvättas och torkas.

Anvisning: Maskintvätt upp till 60 °C möjlig, använd inget mjukmedel, torka inte i torktumlare.

→ Lägg de torra poleringsdynorna i förvaringsfacket.

Sätta i filterpåse

Byt filterpåse med regelbundna mellanrum.

→ Se kapitlet "Sätta in ny filterpåse".

Byta poleringsdynor

Kontrollera skicket på poleringsdynorna regelbundet, och byt ut dem om de är slitna.

→ Se kapitlet "Sätta fast poleringsdynor".

Allmänna hänvisningar

Garanti

I alla länder gäller de av vårt ansvariga försäljningsbolag utformade garantivillkor. Eventuella fel på apparaten åtgärdas utan kostnad under garanti tiden, om det var ett material- eller tillverkarfel som var orsaken. Gäller det garantiärenden, ber vi er vända er till försäljaren med köpbeviset eller närmsta auktoriserade kundtjänst.

(Se baksidan för adress)

Kundservice

Vid frågor eller problem hjälper närmaste KÄRCHER-filial gärna till.

(Se baksidan för adress)

Beställning av reservdelar och specialtillbehör

I slutet av bruksanvisningen finns ett urval av de reservdelar som oftast behövs.

Reservdelar och tillbehör finns att få på inköpsstället, eller från närmaste KÄRCHER-filial.

(Se baksidan för adress)

Följande tillbehör kan köpas till denna maskin:

	Styck	Beställningsnr.
Poleringsdynor	3	2.863-193.0
Filterbehållare	3	6.904-128.0

Åtgärder vid fel

Obalans i skivor / knackande ljud

- Detta är ett systemljud. Transportsäkring användes inte vid förvaringen. Ljudet försvinner av sig själv efter en stund när man polerar.

Tekniska data

Spänning	230	V
Strömart	1~50/60	Hz
Skyddsklass	II	
Anslutningseffekt	600	W
Varvtal, poleringsskivor	1000	V/min
Vikt	7	kg
Mått	385 x 340 x 1155	mm
Volym, filterpåse	4	l

Med reservation för tekniska ändringar!

Arvoisa asiakas,



Lue käyttöohje ennen laitteen ensimmäistä käyttöä ja toimi sen mukaan. Säilytä tämä käyttöohje myöhempää käyttöä tai myöhempää omistajaa varten.

Käyttötarkoitus

- Tämä laite on suunniteltu yksityiskäyttöön eikä vastaa ammattikäyttöön tarkoituksia vaatimuksia.
- Laitetta käytetään puulattioiden, laminaattien, kivilattioiden, linoleumin ja PVC-lattioiden kiillottamiseen.
- Laite soveltuu ainoastaan kiillotusaineen jäämien imurointiin.
- Laite ei ole pölymuri! Älä käytä laitetta kuivan liian imurointiin!
- Älä käytä liuotainetta sisältävää hoitoainetta.
- Laitetta ei saa käyttää kokolatiamatoilla tai vastaavilla.
- Älä tee laitetta painavammaksi lisäpainoja käyttämällä.
- Laitetta ei saa käyttää tai säilyttää ulkona tai kosteissa olosuhteissa.
- Käytä laitteessa ainoastaan alkuperäisiä suodatinpusseja, alkuperäisiä varaosia, alkuperäisiä lisä- tai erityistarvikkeita.
- Liikuta laitetta jatkuvasti sen ollessa käynnissä. Älä anna laitteen olla pitkän aikaa samassa kohdassa, koska muuten lattianpinnoite voi vahingoittua.
- Noudata aina lattianpinnoitteen ja hoitoaineen valmistajan ohjeita!

Valmistaja ei vastaa mahdollisista vahingoista, jotka johtuvat ohjeidenvastaisesta käytöstä.

Ympäristönsuojelu



Pakkausmateriaalit ovat kierrätettäviä. Älä käsittele pakkauksia kotitalousjätteenä, vaan toimita ne jätteiden kierrätykseen.



Käytetyt laitteet sisältävät arvokkaita kierrätettäviä materiaaleja, jotka tulisi toimittaa kierrätykseen. Tästä syystä toimita kuluneet laitteet vastaaviin keräilylaitoksiin.

Turvaohjeet

Sähköliitäntä

- Liitä pölymuri tyyppikilven mukaisesti ja ota se käyttöön.
- Älä koskaan tartu märillä käsillä virtapistokkeeseen.
- Kun irrotat laitteen sähköverkosta, vedä pistokkeesta, ei johdosta.
- Verkkko- tai jatkojohtoa ei saa vahingoittaa eikä vaurioittaa ajamalla johdon yli eikä puristamalla tai kiskomalla sitä. Suojaa verkkojohto kuumudelta, öljyltä ja teräviltä reunoilta.
- Suojaa laite sääolosuhteilta, kosteudelta ja lämmönlähteiltä.
- Sammuta laite, kun et työskentele sillä.

Käyttö

- *Tämä laite ei ole tarkoitettu sellaisten henkilöiden (lapset mukaan lukien) käytettäväksi, joiden fyysiset, sensorisia tai henkiset ominaisuudet ovat rajoittuneet tai, joilta puuttuu riittävä kokemus ja/tai riittävä tietämys, paitsi, jos he ovat heidän turvallisuudestaan vastaavan henkilön valvonnassa tai ovat saaneet häneltä ohjeistuksen koneen käyttämiseen. Lapsia pitäisi valvoa, jotta he eivät leikkisi koneen kanssa.*
- Käyttäjän on käytettävä laitetta tarkoituksemukaisesti. Käyttäjän on huomioitava paikalliset olosuhteet ja työskennellessään laitteella kiinnitettävä huomiota muihin henkilöihin, erityisesti lapsiin.
- Käyttäjän on huomioitava, että työskentelyalueella ei ole esineitä, jotka voivat tarttua pyöriivään levyyn ja sinkoutua pyörimisliikkeen voimalla pois päin.

Kuljetus

- Laitteen moottori on sammutettava kuljetuksen ajaksi ja laite on kiinnitettävä huolellisesti.

Huolto

- Virtapistoke on vedettävä irti laitteesta ennen kaikkia laitteen huoltotoita.
- Vaaratilanteiden eliminointiseksi saa koneen korjata ja sen varaosat vaihtaa vain valtuutetussa huoltopisteessä.

Käyttöönotto

Laitekuvaus

- 1 Kiillotuspää
- 2 Jalkapainike varren irrottamiseksi lukituksesta
- 3 Varsi
- 4 Verkkokaapeli ja pistoke
- 5 Sähköjohdon säilytyspaikka
- 6 Käsikahva
- 7 Imuletku
- 8 Kangaspussi
- 9 Suodatinpussi
- 10 Kiillotuslaikan säilytyslokero
- 11 Kiillotuslaikat
- 12 Laikanpidin
- 13 Imuletkuliitäntä
- 14 Kuljetusrullat
- 15 Verkkoliitäntäkaapelin kiinnittimet (4x)
- 16 Kuljetusvarmistin

Kuljetusvarmistuksen poisto

Kuva 1

- Irrota poisvetämällä laitteen kuljetusvarmistus ennen laitteen käyttöä.

Varren kokoaminen ja kiinnitys laitteeseen

Kuva 2

- Liitä toisiinsa varren kummatkin osat ja varmista mukana olevalla ruuvilla ja mutterilla.
- Pistä koottu varsi kiillotuspäähän ja kiinnitä ruuvilla.

Huomaus: Huomioi tällöin verkkoliitäntäkaapelin asento.

Kuva 3

- Paina verkkoliitäntäkaapeli kiinnittimiin ja vedä kaapeli suoraksi.

Imuletkun liittäminen

Kuva 4

- Pistä imuletkun suora pää kiillotuspäähän ja taivutettu pää varren liittimeen.

Kankaisen pölypussin asentaminen paikalleen

Kuva 5

- Paina ensin kangaspussin yläosa kannattimeen kunnes se lukittuu paikalleen.
- Kiinnitä sitten pussin alaosa tarranauhalla varteen.

Suodatinpussin asettaminen paikalleen

Kuva 6

- Avaa kangaspussin vetoketju.
- Aseta suodatinpussi sisään ja paina reiällinen pahvi kauluksen päälle lukitukseen asti. Tarkasta vielä suodatinpussin korkekti istuvuus.
- Sulje kangaspussi jälleen vetoketjulla.

Laikanpitimen asetus paikalleen

Kuva 7

- Aseta laite lattialle siten, että kiillotuspää on kohtisuorassa pintaan nähden.
- Paina laikanpidin istukkaan. Varmista, että laikanpitimen nokat lukittuvat hyvin paikoilleen.
- Poista laikanpidin yksinkertaisesti vetämällä se irti.

Kiillotuslaikkojen asetus paikalleen

Kuva 8

- Huomioi kiillotuslaikkaa paikalleen asetettaessa, että se tulee laikanpitimen keskelle.
- Laikan voi irrottaa yksinkertaisesti vetämällä irti.

Kiillotuslaikkojen säilytys

- Kiillotuslaikkoja voi säilyttää kangaspussin alaosan erillisessä lokerossa.

Käyttö

⚠ **Huomio**

Ennen pistokkeen pistämistä pistorasiaan, varmista, että varsi on pystysuorassa asennossa. Tässä asennossa laite on kytkettynä pois päältä.

Kuva 9

→ Kierrä ylem্পää kaapelin kannatinkoukkuja ja poista verkkoliitäntäkaapeli. Pistä virtapistoke pistorasiaan.

Kuva 10

→ Käynnistä laite vapauttamalla varsi jalkapainikkeella lukituksesta ja vetämällä käsikahvaa itseäsi kohti.

→ Kun haluat pysäyttää laitteen, aseta varsi jälleen pystysuoraan asentoon lukitukseen asti.

Täyshoito

Suosittelemme, että täyshoito suoritetaan 2 - 3 kertaa vuodessa.

Lattian puhdistaminen

→ Lakaise, imuroi tai pyyhi tarvittaessa lattian pinnoite/lattia kosteana.

Hoitoaineen levitys

→ Levitä hoitoaine tasaisesti pyyhinmopilla lattiaan. Anna hoitoaineen kuivua kokonaan

Huomautus: Noudata lattianpinnoite- ja hoitoainevalmistajan hoito-ohjeita!

Älä käytä liuotainetta sisältävää hoitoainetta.

Kiillotus

Kuva 11

→ Aja useampaan kertaan pinnan ylitse, kuten kuvassa on esitetty, kunnes haluttu kiilto on saavutettu.

Liikuta laitetta jatkuvasti sen ollessa käynnissä. Älä anna laitteen olla pitkän aikaa samassa kohdassa, koska muuten lattianpinnoite voi vahingoittua.

Huomautus: Noudata valmistajan ohjeita koskien sitä, milloin kiillotetulla pinnalla voi kävellä tai siirtää huonekaluja. Suosittelemme odottamaan vähintään 12 tuntia. Mene tänä aikana kiillotetulle pinnalle vain varovasti ja ilman ukokenkiä. Älä siirrä huonekaluja, älä päästä vettä pinnoitteelle.

Ylläpitohoito

Suosittelemme suorittamaan ylläpito-hoidon kerran kuukaudessa, jotta saavutettaisiin jälleen tasainen kiilto.

→ Hoitoaineen valmistajasta riippuen, hoitoainetta voi lisätä suoraan pinnan pyyhintä- veteen. Noudata lattianpinnoite- ja hoitoainevalmistajan ohjeita!

→ Suorita sitten kiillotus.

Välihoito

→ Kulloisenkin tarpeen ja lattian rasituksen mukaan (kengänjäljet, juovat ..), lattian pinnan hoitoainekerros voidaan kiillottaa useampaan kertaan ilman, että uutta hoitoainetta levitetään.

Käytön lopetus

→ Aseta varsi pystysuoraan asentoon. Laite kytkeytyy pois päältä.

Kuva 12

→ Irrota verkkopistoke ja kelaajajohto varressa oleviin koukkuihin. Kierrä sitä ennen ylin kaapelikoukku pystyasentoon.

Laitteen kuljetus

Huomioi, että liikutat laitetta kuljetusrullien varassa, kun haluat siirtää laitteen säilytyspaikkaansa tai toiseen huoneeseen.

Kuva 13

→ Tee se kääntämällä laitteen vartta taaksepäin ja vetämällä.

Laitteen säilytys

Suosittelemme kiinnittämään kuljetusvarmistuksen kun laitetta ei käytetä pitempään aikaan.

Kuva 14

→ Aseta laite lattialle siten, että kiillotuspää on kohtisuorassa pintaan nähden.

→ Vedä laikanpidin irti laitteesta ja aseta se säilytyslokeroon.

→ Paina kuljetusvarmistin yhdeltä sivulta laikanpitimen istukkaan ja pidä siitä kiinni. Työnnä kuljetusvarmistimen toinen sivu tiukkaan toisen laikanpitimen istukkaan ja lukitse paikalleen.

→ Säilytä laitetta seisoaltaan kuivassa tilassa.

Hoito ja huolto

⚠ Loukkaantumisvaara

Ennen kaikkia hoito- ja huoltotoita laite on kytkettävä pois päältä ja vedettävä virtapistoke irti.

Laitteen ja lisävarusteiden puhdistus

⚠ Huomio

Älä käytä hankausaineita, lasia tai monikäyttöpuhdistusaineita! Älä koskaan upota laitetta veteen.

Kiillotuslaikkojen puhdistus

➔ Poista kiillotuslaikat jokaisen käytön jälkeen ja kopista ne puhtaaksi. Pese tarvittaessa ja anna kuivua.

Huomautus: Konepesu on mahdollista 60 °C asti, älä käytä pehmenneaineellista huuhtelua, älä kuivaa pyykinkuivauskoneessa.

➔ Aseta kuivat kiillotuslaikat säilytyslokeron.

Suodatinpussin asettaminen paikalleen

Vaihda suodatinpussi säännöllisin väliajoin.

➔ Katso lukua "Suodatinpussin asetus paikalleen".

Kiillotuslaikkojen vaihto

Tarkasta säännöllisin väliajoin kiillotuslaikkojen kunto, uusi tarvittaessa.

➔ Katso lukua "Kiillotuslaikkojen asetus paikalleen".

Yleisiä ohjeita

Takuu

Kussakin maassa ovat voimassa valtuuttamamme myyntiorganisaation julkaisemat takuehdot. Materiaali- ja valmistusvirheistä aiheutuvat virheet laitteessa korjaamme takuuaikana maksutta. Takuutapauksessa ota yhteys ostostositteineen jälleenmyyjään tai lähimpään valtuutettuun asiakaspalveluun. (Osoite, katso takasivua)

Asiakaspalvelu

KÄRCHER -edustustomme vastaa mielellään kysymyksiisi ja auttaa mahdollisissa häiriötilanteissa.

(Osoite, katso takasivua)

Varaosien ja erityisvarusteiden tilaaminen

Tärkeimpien osien varaosaluettelo löytyy tämän käyttöohjeen lopusta.

Varosat ja erityisvarusteet saat kauppialta tai lähimmältä KÄRCHER tytäryhtiöltä.

(Osoite, katso takasivua)

Tätä laitteeseen voi jälkikäteen ostaa seuraavia lisävarusteita:

	Kappale	Tilausno
Kiillotuslaikat	3	2.863-193.0
Suodatinpussi	3	6.904-128.0

Häiriönpoisto

Epätasaisesti pyörivät kiekot / kopiseva ääni

- Ääni johtuu laitteen rakenteesta. Laitetta ei ole säilytetty kuljetusvarmistettuna. Ääni häipyi itsestään jonkin ajan kuluttua kiillotuksen aikana.

Tekniset tiedot

Jännite	230	V
Virtatyyppi	1~50/60	Hz
Kotelointiluokka	II	
Liitosjohto	600	W
Kiillotuskiekkojen kierros- luku	1000	kierr./ min
Paino	7	kg
Mitat	385 x 340 x 1155	mm
Suodatinpussin tilavuus	4	l

Oikeus teknisiin muutoksiin pidätetään!

Αγαπητέ πελάτη,



Πριν από την πρώτη χρήση της συσκευής διαβάστε τις οδηγίες λειτουργίας και ενεργήστε βάσει αυτών. Φυλάξτε τις παρούσες οδηγίες λειτουργίας για μελλοντική χρήση ή για τον επόμενο κάτοχο της συσκευής.

Χρήση σύμφωνα με τους κανονισμούς

- Η παρούσα συσκευή σχεδιάστηκε ειδικά για ιδιωτική χρήση και δεν είναι σε θέση να ανταποκριθεί στις καταπονήσεις που συνεπάγεται μία ενδεχόμενη επαγγελματική της χρήση.
- Η συσκευή επιτρέπει το υγάλισμα δαπέδων από ξύλο, λαμινάτ, πέτρα, μουσαμά και PVC.
- Η συσκευή δεν ενδείκνυται για αναρρόφηση των υπολειμμάτων του γυαλισματος.
- Η συσκευή δεν είναι ηλεκτρική σκούπα! Να μην χρησιμοποιείται για την αναρρόφηση ξηρών ρύπων!
- Μην χρησιμοποιείτε προϊόντα περιποίησης που περιέχουν διαλυτικά.
- Η συσκευή δεν πρέπει να χρησιμοποιείται σε μοκέτες ή παρόμοια υλικά.
- Μην επιβαρύνετε τη συσκευή με πρόσθετο φορτίο.
- Η συσκευή δεν πρέπει να χρησιμοποιείται ή να φυλάσσεται στο ύπαιθρο ή σε υγρό περιβάλλον.
- Χρησιμοποιείτε την συσκευή αποκλειστικά με τις αυθεντικές σακούλες φίλτρων και τα αυθεντικά ανταλλακτικά, εξαρτήματα ή ειδικά εξαρτήματα.
- Κινείτε συνεχώς τη συσκευή κατά τη διάρκεια της λειτουργίας της. Μην παραμένετε για μεγάλο διάστημα σε ένα σημείο, διαφορετικά θα προκληθούν βλάβες στην επίστρωση του δαπέδου.
- Λαμβάνετε πάντα υπόψη τις υποδείξεις του κατασκευαστή της επίστρωσης δαπέδου και του προϊόντος περιποίησης!

Ο κατασκευαστής δεν ευθύνεται για ενδεχόμενες ζημιές, που οφείλονται σε μη ενδεδειγμένη χρήση ή σε λάθος χειρισμό.

Προστασία περιβάλλοντος



Τα υλικά συσκευασίας είναι ανακυκλώσιμα. Μην πετάτε τη συσκευασία στα οικιακά απορρίμματα, αλλά παραδώστε την προς ανακύκλωση.



Οι παλιές συσκευές περιέχουν ανακυκλώσιμα υλικά, τα οποία θα πρέπει να παραδίδονται προς επαναχρησιμοποίηση. Για το λόγο αυτό αποσύρουμε τις παλιές συσκευές με κατάλληλες διαδικασίες συγκέντρωσης αποβλήτων.

Υποδείξεις ασφαλείας

Ηλεκτρολογικές συνδέσεις

- Συνδέστε και θέστε σε λειτουργία την συσκευή αποκλειστικά σύμφωνα με την πινακίδα τύπου.
- Μην πιάνετε ποτέ το φισ με υγρά χέρια.
- Για να αποσυνδέσετε τη συσκευή από το δίκτυο παροχής ρεύματος, τραβήξτε τον ρευματολήπτη από την πρίζα και όχι το καλώδιο σύνδεσης.
- Το καλώδιο τροφοδοσίας δικτύου ή το καλώδιο προέκτασης δεν πρέπει να υποστούν φθορές ή βλάβες από συνθλίψεις, τραβήγματα, πατήματα ή παρόμοιες αιτίες. Προστατέψτε το καλώδιο τροφοδοσίας δικτύου από τη ζέση, τα λάδια και τις αιχμηρές ακμές.
- Προστατεύετε τη συσκευή από τις δυσμενείς καιρικές συνθήκες, την υγρασία και τις πηγές θερμότητας.
- Απενεργοποιείτε την συσκευή, όταν δεν την χρησιμοποιείτε.

Χρήση

- Η συσκευή αυτή δεν πρέπει να χρησιμοποιείται από άτομα (συμπεριλαμβανομένων των παιδιών) με σωματικές, διανοητικές και αισθητήριες ανεπάρκειες ή άτομα που δεν έχουν την κατάλληλη εμπειρία ή γνώση, εκτός εάν επιτηρούνται από κατάλληλο για την ασφάλειά τους άτομο ή έλαβαν προηγουμένως οδηγίες για την κατάλληλη χρήση της συσκευής.

- Τα παιδιά πρέπει να επιτηρούνται για να διασφαλιστεί ότι δεν θα παίζουν με τη συσκευή.
- Ο χειριστής της συσκευής πρέπει να την χρησιμοποιεί σύμφωνα με τους κανονισμούς. Λαμβάνετε πάντα υπόψη τις τοπικές συνθήκες και και λάβετε υπόψη την παρουσία άλλων ανθρώπων, και ιδιαίτερα παιδιών, κατά την χρήση της συσκευής.
- Ο χειριστής οφείλει να προνοεί, ώστε στο χώρο εργασίας να μην υπάρχουν αντικείμενα, τα οποία μπορούν να παρασυρθούν από τον περιστρεφόμενο δίσκο και να εκσφενδονιστούν στον περιβάλλοντα χώρο.

Μεταφορά

- Κατά τη μεταφορά της συσκευής ο κινητήρας να είναι απενεργοποιημένος και η συσκευή να είναι καλά στερεωμένη.

Συντήρηση

- Πριν από όλες τις εργασίες στην συσκευή, βγάξτε οπωσδήποτε το φως από την πρίζα.
- Για να αποφύγετε πιθανούς κινδύνους, αναθέστε την επιδιόρθωση ή την αντικατάσταση των εξαρτημάτων της συσκευής στην εξουσιοδοτημένη υπηρεσία εξυπηρέτησης πελατών.

Έναρξη λειτουργίας

Περιγραφή συσκευής

- 1 Κεφαλή γυαλισματος
- 2 Επαφές ποδός για απασφάλιση του στελέχους
- 3 Στέλεχος
- 4 Καλώδιο σύνδεσης δικτύου με φως
- 5 Αποθήκευση, καλώδιο τροφοδοσίας
- 6 Χειρολαβή
- 7 Εύκαμπτος σωλήνας αναρρόφησης
- 8 Υφασμάτινη σακούλα
- 9 Σακούλα φίλτρου
- 10 Θήκη φύλαξης των μάκτρων γυαλισματος
- 11 Επενδύσεις γυαλισματος
- 12 Στήριγμα επένδυσης
- 13 Σύνδεση εύκαμπτου σωλήνα αναρρόφησης

- 14 Τροχοί μεταφοράς
- 15 Στηρίγματα για το καλώδιο σύνδεσης με το δίκτυο (4x)
- 16 Ασφάλεια μεταφοράς

Αφαίρεση ασφάλειας μεταφοράς

Εικόνα 1

- Την πρώτη φορά και πριν τη χρήση της συσκευής αφαιρέστε με τράβηγμα την ασφάλεια μεταφοράς.

Συναρμολόγηση και τοποθέτηση του στελέχους

Εικόνα 2

- Εισάγετε τα δύο τμήματα του στελέχους το ένα μέσα στο άλλο και ασφαλίστε τα με το συνοδευτικό κοχλία και το περικόχλιο.
- Εισάγετε το συναρμολογημένο στέλεχος στην κεφαλή γυαλισματος και στερεώστε το με τον κοχλία.

Υπόδειξη: Λάβετε υπόψη σχετικά τη θέση του καλωδίου σύνδεσης με το δίκτυο.

Εικόνα 3

- Πιέστε το καλώδιο σύνδεσης με το δίκτυο στα στηρίγματα και τραβήξτε το για να τεκνωθεί.

Σύνδεση του ελαστικού σωλήνα αναρρόφησης

Εικόνα 4

- Εισάγετε το ευθύγραμμο άκρο του ελαστικού σωλήνα αναρρόφησης στην κεφαλή γυαλισματος και εισάγετε το κυρτωμένο άκρο στη σύνδεση του στελέχους.

Τοποθέτηση της υφασμάτινης σακούλας

Εικόνα 5

- Πιέστε πρώτα το επάνω μέρος της υφασμάτινης σακούλας στην υποδοχή, ώσπου να κλειδώσει.
- Στη συνέχεια στερεώστε το κάτω μέρος στο στέλεχος με την κολλητική ταινία.

Τοποθέτηση σακούλας φίλτρου

Εικόνα 6

- Ανοίξτε το φερμουάρ της υφασμάτινης σακούλας.

- ➔ Τοποθετήστε τη σακούλα φίλτρου και σπρώξτε το χαρτόνι με το άνοιγμα πάνω από το στόμιο, ώσπου να κλειδώσει. Ελέγξτε ξανά τη σωστή εφαρμογή της σακούλας φίλτρου.
- ➔ Κλείστε ξανά το φερμουάρ της σακούλας φίλτρου.

Τοποθέτηση του στηρίγματος συγκράτησης της επένδυσης

Εικόνα 7

- ➔ Τοποθετήστε τη συσκευή στο δάπεδο, έτσι ώστε η κεφαλή γυαλίσματος να είναι κάθετη προς την επιφάνεια.
- ➔ Απλά πιέστε το στηρίγμα συγκράτησης της επένδυσης στην υποδοχή. Φροντίστε ώστε τα δόντια του στηρίγματος συγκράτησης της επένδυσης να κλειδώσουν καλά στην υποδοχή.
- ➔ Απλά τραβήξτε το στηρίγμα συγκράτησης της επένδυσης, για να το αφαιρέσετε.

Τοποθέτηση των μάκτρων γυαλίσματος

Εικόνα 8

- ➔ Τοποθετήστε τα μάκτρα γυαλίσματος στο στηρίγμα συγκράτησης, φροντίζοντας να βρίσκονται ακριβώς στο κέντρο.
- ➔ Απλά τραβήξτε τα μάκτρα γυαλίσματος, για να τα αφαιρέσετε.

Φύλαξη των μάκτρων γυαλίσματος

- ➔ Μπορείτε να φυλάξετε τα μάκτρα γυαλίσματος σε μια ξεχωριστή θήκη, στο κάτω τμήμα της υφασμάτινης σακούλας.

Χειρισμός

⚠ Προσοχή

Πριν βάλετε το φως στην πρίζα, βεβαιωθείτε ότι το στέλεχος βρίσκεται σε όρθια θέση. Η συσκευή δεν λειτουργεί σε αυτή τη θέση.

Εικόνα 9

- ➔ Περιστρέψτε το επάνω άγκιστρο του καλωδίου και αφαιρέστε το καλώδιο σύνδεσης με το δίκτυο. Βάλτε το ρευματολήπτη σε μια πρίζα.

Εικόνα 10

- ➔ Θέστε σε κίνηση τη συσκευή απασφαλίζοντας το στέλεχος με τον επαφέα ποδός και τραβώντας προς το μέρος σας τη χειρολαβή.
- ➔ Για να σταματήσετε, μεταφέρετε το στέλεχος ξανά στην όρθια θέση, ώσπου να κλειδώσει.

Πλήρης περιποίηση

Συνιστάται να εκτελείτε το πλήρες πρόγραμμα περιποίησης 2 -3 φορές το χρόνο.

Απαλλαγή του δαπέδου από ρύπους

- ➔ Σκουπίστε την επίστρωση/το δάπεδο με απλή ή ηλεκτρική σκούπα ή με σκουπίστε τα με ελαφρά νοτισμένο πανί κατά περίπτωση.

Απλώμα προϊόντος περιποίησης

- ➔ Απλώστε ομοιόμορφα το προϊόν περιποίησης στο δάπεδο με τη σφουγγαρίστρα. Αφήστε να στεγνώσει εντελώς

Υποδείξεις: Λάβετε υπόψη τις οδηγίες εφαρμογής του κατασκευαστή της επίστρωσης δαπέδου και του προϊόντος περιποίησης!

Μην χρησιμοποιείτε προϊόντα περιποίησης που περιέχουν διαλυτικά.

Γυάλισμα

Εικόνα 11

- ➔ Περάστε επανειλημμένα πάνω από την επιφάνεια όπως φαίνεται στην εικόνα, έως ότου επιτύχετε την επιθυμητή λάμψη. Κινείτε συνεχώς τη συσκευή κατά τη διάρκεια της λειτουργίας της. Μην παραμένετε για μεγάλο διάστημα σε ένα σημείο, διαφορετικά θα προκληθούν βλάβες στην επίστρωση του δαπέδου.

Υπόδειξη: Τηρείτε τα στοιχεία του κατασκευαστή όσον αφορά τη δυνατότητα διέλευσης και τη μετακίνηση των επίπλων. Συνιστούμε να περιμένετε τουλάχιστον 12 ώρες. Στο διάστημα αυτό περπατάτε πάνω στη γυαλισμένη επιφάνεια προσεκτικά και χωρίς τα παπούτσια που χρησιμοποιείτε όταν βγαίνετε έξω. Μην μετακινείτε τα έπιπλα και μην απλώνετε νερό πάνω στην επίστρωση.

Φροντίδα συντήρησης

Συνιστάται να εκτελείτε το πρόγραμμα φροντίδας συντήρησης μια φορά το μήνα, για να διατηρήσετε μια ομοιόμορφη λάμψη.

- ➔ Ανάλογα με τον κατασκευαστή, το προϊόν συντήρησης μπορεί να προστεθεί απευθείας στο νερό σφουγγαρίσματος. Λάβετε υπόψη τις υποδείξεις του κατασκευαστή της επίστρωσης δαπέδου και του προϊόντος περιποίησης!
- ➔ Στη συνέχεια γυαλίστε ξανά την επιφάνεια.

Περιποίηση στο μεσοδιάστημα

- ➔ Ανάλογα με τις ανάγκες και την καταπόνηση του δαπέδου (ίχνη ποδιών, γραμμές...), μπορείτε να γυαλίσετε ξανά τη στρώση περιποίησης, χωρίς να απλώσετε προηγουμένως προϊόν περιποίησης.

Τερματισμός λειτουργίας

- ➔ Φέρτε ξανά το στέλεχος σε όρθια θέση. Η συσκευή απενεργοποιείται.

Εικόνα 12

- ➔ Βγάλετε το καλώδιο σύνδεσης με το δίκτυο από την πρίζα και τυλίξτε το στο ειδικό άγκιστρο που υπάρχει στο στέλεχος. Προηγουμένως περιστρέψτε το επάνω άγκιστρο καλωδίου προς τα πάνω.

Μεταφορά της συσκευής

Η συσκευή πρέπει να κινείται με τους τροχούς μεταφοράς, εάν θέλετε να τη μεταφέρετε προς τον χώρο φύλαξης ή σε άλλο χώρο.

Εικόνα 13

- ➔ Για το σκοπό αυτόν γείρετε προς τα πίσω τη χειρολαβή και τραβήξτε τη συσκευή.

Φύλαξη της συσκευής

Συνιστάται να στερεώσετε την ασφάλεια μεταφοράς, εάν δεν χρησιμοποιήσετε τη συσκευή για μεγάλο διάστημα.

Εικόνα 14

- ➔ Τοποθετήστε τη συσκευή στο δάπεδο, έτσι ώστε η κεφαλή γυαλίσματος να είναι κάθετη προς την επιφάνεια.

- ➔ Τραβήξτε το στήριγμα συγκράτησης της επένδυσης από τη συσκευή και τοποθετήστε το στη θήκη φύλαξης.
- ➔ Πιέστε την ασφάλεια μεταφοράς από τη μια πλευρά στην υποδοχή του στηρίγματος συγκράτησης της επένδυσης και κρατήστε την εκεί. Πιέστε δυνατά την άλλη πλευρά της ασφάλειας μεταφοράς στην υποδοχή του δεύτερου στηρίγματος συγκράτησης της επένδυσης και ασφαλίστε την.
- ➔ Αποθηκεύστε τη συσκευή σε όρθια θέση σε στεγνό χώρο.

Φροντίδα και συντήρηση

⚠ Κίνδυνος τραυματισμού

Πριν από την εκτέλεση εργασιών περιποίησης και συντήρησης απενεργοποιήστε τη συσκευή και αποσυνδέστε το ρευματολήπτη από την πρίζα.

Καθαρισμός συσκευής και εξαρτημάτων

⚠ Προσοχή

Μην χρησιμοποιείτε λειαντικά μέσα, γυαλί ή καθαριστικά γενικής χρήσης! Ποτέ μην βυθίζετε τη συσκευή μέσα σε νερό.

Καθαρισμός των μάκτρων γυαλίσματος

- ➔ Αφαιρείτε και ξεσκονίζετε τα μάκτρα γυαλίσματος έπειτα από κάθε χρήση. Πλύνετε και αφήστε τα να στεγνώσουν κατά περίπτωση.
- Υπόδειξη:** Μπορούν να πλυθούν στο πλυντήριο στους 60 °C, χωρίς μαλακτικό και χωρίς στεγνωτήριο.
- ➔ Τοποθετήστε τα στεγνά μάκτρα γυαλίσματος στη θήκη φύλαξης.

Τοποθέτηση σακούλας φίλτρου

Αλλάζετε τακτικά την σακούλα φίλτρου.

- ➔ Ανατρέξτε σχετικά στο κεφάλαιο "Τοποθέτηση σακούλας φίλτρου".

Αντικατάσταση των μάκτρων γυαλίσματος

Ελέγχετε τακτικά την κατάσταση των μάκτρων γυαλίσματος και αντικαταστήστε τα σε περίπτωση φθοράς.

➔ Ανατρέξτε σχετικά στο κεφάλαιο "Τοποθέτηση των μάκτρων γυαλίσματος".

Γενικές υποδείξεις

Εγγύηση

Σε κάθε χώρα ισχύουν οι όροι εγγύησης που εκδόθηκαν από την αρμόδια αντιπροσωπεία μας. Εντός της προθεσμίας της παρεχόμενης εγγύησης αποκαθιστούμε δωρεάν οποιαδήποτε βλάβη στη συσκευή σας εφόσον έχει προκληθεί από σφάλμα υλικού ή κατασκευής. Σε περίπτωση που επιθυμείτε να κάνετε χρήση της εγγύησης, παρακαλούμε απευθυνθείτε με την απόδειξη αγοράς στο κατάστημα από το οποίο προμηθευτήκατε τη συσκευή ή στην πλησιέστερη εξουσιοδοτημένη υπηρεσία τεχνικής εξυπηρέτησης πελατών μας.

(Για τη διεύθυνση βλ. στην πίσω σελίδα)

Υπηρεσία εξυπηρέτησης πελατών

Σε περίπτωση αποριών ή βλαβών μπορείτε να απευθύνεστε στο πλησιέστερο υποκατάστημα του Οίκου KARCHER, το οποίο θα σας βοηθήσει ευχαρίστως. (Για τη διεύθυνση βλ. στην πίσω σελίδα)

Παραγγελία ανταλλακτικών και ειδικών εξαρτημάτων

Μία επιλογή των ανταλλακτικών που χρειάζονται συχνότερα θα βρείτε στο τέλος των οδηγιών χρήσης. Μπορείτε να προμηθευθείτε ανταλλακτικά και εξαρτήματα από τον αρμόδιο έμπορο ή από το υποκατάστημα της KARCHER της περιοχής σας.

(Για τη διεύθυνση βλ. στην πίσω σελίδα)

Μπορείτε να αγοράσετε τα ακόλουθα εξαρτήματα για τη συσκευή αυτή:

	Τεμάχιο	Κωδ. παραγγελίας
Επενδύσεις γυαλίσματος	3	2.863-193.0
Σακούλα φίλτρου	3	6.904-128.0

Βοήθεια για την αντιμετώπιση βλαβών

Θορυβώδης κίνηση δίσκων / κρότος

- Ο θόρυβος προέρχεται από το σύστημα. Η συσκευή δεν αποθηκεύθηκε με χρήση της ασφάλειας μεταφοράς. Ο θόρυβος εξαφανίζεται έπειτα από λίγο από μόνος του κατά τη διαδικασία γυαλίσματος.

Τεχνικά χαρακτηριστικά

Τάση	230	V
Ρεύμα	1~50/60	Hz
Κατηγορία προστασίας	II	
Ισχύς σύνδεσης	600	W
Αριθμός στροφών, δίσκοι γυαλίσματος	1000	U/min
Βάρος	7	kg
Διαστάσεις	385 x 340 x 1155	mm
Όγκος, σακούλα φίλτρου	4	l

Με την επιφύλαξη τεχνικών αλλαγών!

Sayın müşterimiz,



Cihazınızı ilk defa kullanmadan önce bu kullanım kılavuzunu okuyup buna göre davranınız. Bu kullanım kılavuzunu, daha sonra tekrar kullanmak ya da cihazın sonraki kullanıcılarına iletmek üzere saklayın.

Kurallara uygun kullanım

- Bu cihaz özel kullanım için geliştirilmiştir ve cihazın ticari kullanım taleplerini karşılaması öngörülmemiştir.
- Cihaz, ahşap zeminler, laminat, taş zeminler, linolyum ve PVC zeminlerin parlatılmasını sağlar.
- Cihaz, sadece polisaj artıklarının emilmesi için uygundur.
- Cihaz, bir elektrik süpürgesi değildir! Kuru kiri emmek için kullanmayın!
- Çözücü madde içeren koruma maddeleri kullanmayın.
- Cihaz, halı zeminlerde ya da benzeri ortamlarda kullanılmamalıdır.
- Ek ağırlık uygulayarak cihazı ağırlaştırmayın.
- Cihaz, açık havada ya da ıslak koşullarda kullanılmamalı ve bekletilmemelidir.
- Cihazı sadece orijinal filtre torbaları, orijinal yedek parçalar, aksesuarlar ya da özel aksesuarlarla birlikte kullanın.
- Çalışmakta olan cihazı her zaman hareket ettirin. Belli bir yer üzerinde uzun süre beklemeyin, aksi takdirde zemin kaplamasında hasarlar oluşabilir.
- Zemin kaplaması ve koruma maddesi üreticisinin uyarılarına her zaman dikkat edin!

Üretici, amacına uygun olmayan ya da hatalı kullanım sonucu oluşan hasarlar için sorumluluk üstlenmez.

Çevre koruma



Ambalaj malzemeleri geri dönüştürülebilir. Ambalaj malzemelerini evinizin çöpüne atmak yerine lütfen tekrar kullanılabilirler yerlere gönderin



Eski cihazlarda, yeniden değerlendirme işlemine tabi tutulması gereken değerli geri dönüşüm malzemeleri

bulunmaktadır. Bu nedenle eski cihazları lütfen öngörülen toplama sistemleri aracılığıyla imha edin.

Güvenlik uyarıları

Akım bağlantısı

- Cihazı, sadece tip etiketine uygun olarak bağlayın ve işleme alın.
- Elektrik fişini kesinlikle ıslak elle tutmayın.
- Cihazı şebekeden ayırmak için bağlantı kablosu yerine soketi çekin.
- Elektrik fişi veya uzatma kablosunun üzerinden geçilerek, ezilerek, çekiştirilerek ya da benzer nedenlerle zarar görmemesine dikkat edin. Kabloyu ısıdan, yağ ve keskin kenarlardan koruyun.
- Cihazı harici hava etkileri, nem ve ısı kaynaklarına karşı koruyun.
- Çalışılmadığı zaman cihazı kapatın.

Kullanım

- *Bu cihaz, güvenlikleri için yetkili bir kişi tarafından gözetim altında tutulmadıkları ya da cihazın nasıl kullanılacağına yönelik gerekli talimatları almadıkları sürece fiziksel, duysusal ya da ruhsal açıdan kısıtlı yeteneklere sahip ya da deneyimleri ve/veya bilgileri yetersiz kişiler (çocuklar dahil) için üretilmemiştir. Cihazla oynamadıklarından emin olmak için çocuklar gözetim altında tutulmalıdır.*
- Kullanıcı personel cihazı talimatlara uygun olarak kullanmalıdır. Personel, yerel kuralları dikkate almalı ve çalışma sırasında özellikle çocuklar olmak üzere 3. şahıslara dikkat etmelidir.
- Kullanıcı personel, çalışma bölgesinde dönmekte olan disk tarafından kapılacak ve dışarı savrulacak cisimlerin olmamasına dikkat etmelidir.

Taşıma

- Cihazın taşınması sırasında motor durdurulmalı ve cihaz güvenli bir şekilde sabitlenmelidir.

Bakım

- Tüm çalışmalardan önce cihazı elektrik fişinden çekin.
- Tehlikeleri önlemek için, cihazdaki onarımlar ve yedek parça değişimleri

sadece yetkili müşteri hizmetleri tarafından yapılmalıdır.

İşletime alma

Cihaz tanımı

- 1 Parlatma kafası
- 2 Sap kilidini açma ayak tuşu
- 3 Sap
- 4 Soketli elektrik fişi kablosu
- 5 Saklama, şebeke bağlantı kablosu
- 6 Tutamak
- 7 Emme hortumu
- 8 Tekstil torba
- 9 Filtre torbası
- 10 Parlatma pedlerini koruma gözü
- 11 Parlatma pedleri
- 12 Ped tutucusu
- 13 Emme hortumu bağlantısı
- 14 Taşıma makaraları
- 15 Elektrik bağlantı kablosunun sabitlemeleri (4x)
- 16 Taşıma emniyeti

Taşıma emniyetinin çıkartılması

Şekil 1

- İlk başta ve cihazı kullanmadan önce çekerek taşıma emniyetini çıkartın.

Sapın toplanması ve yerleştirilmesi

Şekil 2

- Sapın iki parçasını birbirine geçirin ve birlikte verilen civata ve somunla emniyete alın.
- Komple sapı parlatma kafasına takın ve civatayla sabitleyin.

Uyarı: Bu sırada elektrik bağlantı kablosunun konumuna dikkat edin.

Şekil 3

- Elektrik bağlantı kablosunu sabitlemelere bastırın ve gergin bir şekilde çekin.

Emme hortumunun bağlanması

Şekil 4

- Hortumun düz ucunu parlatma kafasına, bükülü ucunu saptaki bağlantıya takın.

Tekstil torbanın yerleştirilmesi

Şekil 5

- İlk önce, tekstil torbanın üst parçasını kilitlemeye kadar yuvaya bastırın.
- Daha sonra, alt parçayı saptaki yapışkan bantla sabitleyin.

Filtre torbasının yerleştirilmesi

Şekil 6

- Tekstil torbanın fermuarını açın.
- Filtre torbasını yerleştirin ve açık yerinden kartonu kilitlemeye kadar ağzın üzerinden itin. Filtre torbasının doğru oturup oturmadığını tekrar kontrol edin.
- Tekstil torbayı fermuarla tekrar kapatın.

Ped tutucusunun yerleştirilmesi

Şekil 7

- Parlatma kafası yüzeye dik konumda duracak şekilde cihazı yere koyun.
- Ped tutucusunu yuvanın içine bastırın. Ped tutucusunun burunlarının yuvaya iyice kilitlemesine dikkat edin.
- Çıkartmak için ped tutucularını hafifçe çekin.

Parlatma pedlerinin oturtulması

Şekil 8

- Parlatma pedlerini ped tutucusuna oturtun, hizanın ortada olmasına dikkat edin.
- Çıkartmak için parlatma pedlerini hafifçe çekin.

Parlatma pedlerinin istiflenmesi

- Parlatma pedleri, tekstil torbanın alt bölümünde ayrı bir gözde saklanabilir.

Kullanımı

⚠ Dikkat

Elektrik fişini takmadan önce, sapın dikey konumda olduğundan emin olmalısınız. Bu konumda cihaz kapalıdır.

Şekil 9

→ Üst kablo kancasını döndürün ve elektrik bağlantı kablosunu çıkartın. Elektrik fişini prize takın.

Şekil 10

→ Cihazı hareket ettirin, bu amaçla ayak tuşu ile sapın kilidini açın ve tutamağı kendinize doğru çekin.

→ Durmak için, kilitlenene kadar sapı dikey konuma geri getirin.

Tam koruma

Tam korumanın yılda 2 - 3 kez yapılması önerilir.

Zemindeki kirlerin temizlenmesi

→ Kaplamayı/zemini süpürün, vakumlayın veya gerekirse nemli bir şekilde silin.

Koruma maddesinin uygulanması

→ Koruma maddesini yıkama şampuanı ile eşit oranlı bir şekilde zemine uygulayın. Tamamen kurumasını sağlayın

Uyarılar: Zemin kaplaması ve koruma maddesi üreticisinin uygulama uyarılarına dikkat edin!

Çözücü madde içeren koruma maddeleri kullanmayın.

Parlatma

Şekil 11

→ Şekilde gösterildiği gibi istediğiniz parlaklığı elde edene kadar birkaç kez zeminin üstünden geçin.

Çalışmakta olan cihazı her zaman hareket ettirin. Belli bir yer üzerinde uzun süre beklemeyin, aksi takdirde zemin kaplamasında hasarlar oluşabilir.

Uyarı: Yürünebilirlik veya mobilyalara yönelik üretici bilgilerine uyun. En az 12 saat beklenmesini öneriyoruz. Bu süre içinde, parlatılmış yüzeyin üzerinden dikkatlice ve yol ayakkabıları olmadan yürüyün. Mobilyaları çekmeyin, zemine su değdirmeyin.

Bakım amaçlı koruma

Eşit oranlı bir parlaklık elde etmek için bakım amaçlı korumanın ayda bir kez yapılmasını öneriyoruz.

→ Koruma maddesi üreticisine bağlı olarak koruma maddesi direkt olarak yıkama suyuna katılabilir. Zemin kaplaması ve koruma maddesi üreticisinin uyarılarına dikkat edin!

→ Daha sonra yüzeyi parlatın.

Ara bakım

→ İhtiyaca ve zeminin durumuna (ayak izleri, şeritler ...) bağlı olarak, daha önce yeni bir koruma maddesi uygulamadan koruma maddesi tabakası birkaç kez parlatılabilir.

Çalışmanın tamamlanması

→ Sapı dikey konuma geri getirin. Cihaz kapanır.

Şekil 12

→ Elektrik fişini çekin ve elektrik bağlantı kablosunu sapa yerleştirilmiş kancaya sarın. Üst kablo kancasını daha önceden yukarı döndürün.

Cihazın taşınması

Saklama yeri ya da başka bir bölüme götürmek isterseniz, cihazın taşıma makaraları üzerinde hareket etmesine dikkat edin.

Şekil 13

→ Bu amaçla tutamağı geriye doğru bükün ve cihazı çekin.

Cihazın saklanması

Cihazın uzun süre kullanılmaması durumunda taşıma emniyetinin sabitlenmesi önerilir.

Şekil 14

→ Parlatma kafası yüzeye dik konumda duracak şekilde cihazı yere koyun.

→ Ped tutucusunu cihazdan çekin ve saklama gözüne yerleştirin.

→ Taşıma emniyetini bir taraftan ped tutucusunun yuvasına bastırın ve sabit tutun. Taşıma emniyetinin diğer tarafını ikinci ped tutucusunun yuvasına sıkıca bastırın ve kilitleyin.

- Cihazı dik konumda ve kuru bir mekanda muhafaza edin.

Koruma ve Bakım

⚠ Yaralanma tehlikesi

Bütün bakım ve temizlik çalışmalarında cihaz kapatılmalı şebeke kablosu prizden çıkartılmalıdır.

Cihazı ve aksesuarların temizlenmesi

⚠ Dikkat

Aşındırıcı maddeler, cam veya çok amaçlı temizleyiciler kullanmayınız! Cihazı asla suya daldırmayınız.

Parlatma pedlerinin temizlenmesi

- Her çalışmadan sonra parlatma pedlerini çıkartın ve pedlere hafifçe vurun. Gerektiğinde yıkayın ve kurumasını sağlayın.

Uyarı: 60 °C'ye kadar makinede yıkanabilir, yumuşatıcı kullanmayın, çamaşır kurutucusunda kurutmayın.

- Kuru parlatma pedlerini saklama gözüne koyun.

Filtre torbasının yerleştirilmesi

Filtre torbasını düzenli aralıklarla değiştirin.

- Bu konuda Bkz. "Filtre torbasının yerleştirilmesi".

Parlatma pedlerinin değiştirilmesi

Parlatma pedlerinin durumunu düzenli olarak kontrol edin, aşınmaları durumunda pedleri değiştirin.

- Bu konuda Bkz. "Parlatma pedlerinin oturtulması".

Genel bilgiler

Garanti

İlgili ülkede, genel distribütörümüzün belirlemiş ve yayınlamış olduğu garanti koşulları geçerlidir. Garanti süresi dahilinde cihazda, malzeme ve üretim hatasından oluşabilecek arızaların giderilmesi tarafımızdan ücretsiz olarak yapılır. Garanti kapsamındaki arızaların oluşması halinde, lütfen cihazı tüm aksesuarları ve satış belgesi ile (fiş, fatura) satın aldığınız yere yada en

yakındaki yetkili servise götürünüz. Cihazın kullanım ömrü 10 yıldır.

(Adres için Bkz. Arka sayfa)

Müşteri hizmeti

Sorularınız veya arızalar söz konusu olursa KÄRCHER distribütörümüz size seve seve yardımcı olacaktır.

(Adres için Bkz. Arka sayfa)

Yedek parça ve özel aksesuar siparişi

En sık kullanılan yedek parça çeşitlerini kullanım kılavuzunun sonunda bulabilirsiniz. Yedek parçalar ve aksesuarları yetkili satıcınıza ya da KÄRCHER temsilciliğinden temin edebilirsiniz.

(Adres için Bkz. Arka sayfa)

Bu cihaz için aşağıdaki aksesuarları satın alabilirsiniz:

	Adet	Sipariş No.
Parlatma pedleri	3	2.863-193.0
Filtre torbası	3	6.904-128.0

Arıza yardımı

Düzgün çalışmayan diskler / takırdama sesi

- Bu ses sistem gereğidir. Cihaz, taşıma emniyeti ile saklanmamış. Parlatma işlemi sırasında ses bir süre sonra kendiliğinden kaybolur.

Teknik Bilgiler

Gerilim	230	V
Elektrik türü	1~50/60	Hz
Koruma sınıfı	II	
Bağlantı gücü	600	W
Devir, parlatma diskleri	1000	d/dk
Ağırlık	7	kg
Boyutlar	385 x 340 x 1155	mm
Hacim, Filtre torbası	4	l

Teknik değişiklik yapma hakkı saklıdır!

Уважаемый покупатель!



Перед первым применением вашего прибора прочитайте эту инструкцию по эксплуатации и действуйте соответственно. Сохраните эту инструкцию по эксплуатации для дальнейшего пользования или для следующего владельца.

Использование по назначению

- Данный прибор разработан для личного использования и не рассчитан на требования для профессионального применения.
- Прибор позволяет проводить полировку деревянных, ламинированных, каменных полов, линолеума и полов из поливинилхлорида.
- Прибор приспособлен только для всасывания полировочной пыли.
- Прибор не является пылесосом! Не применять для всоса сухой грязи!
- Не использовать средства по уходу, содержащие растворители.
- Не разрешается использование прибора на ковровых и т.п. покрытиях.
- Не утяжелять дополнительно прибор.
- Запрещается использовать или оставлять прибор под открытым небом или в условиях влаги.
- Прибор разрешается использовать только вместе с оригинальными запасными частями, принадлежностями и особым оснащением.
- Постоянно передвигать работающий прибор. Не останавливаться надолго на одном месте, иначе можно повредить напольное покрытие.
- Всегда выполнять указания изготовителя напольного покрытия и средства по уходу!

Изготовитель не несет ответственности за повреждения, полученные в результате использования не по назначению или неправильного обращения с прибором.

Охрана окружающей среды



Упаковочные материалы пригодны для вторичной обработки. Поэтому не выбрасывайте упаковку вместе с домашними отходами, а сдайте ее в один из пунктов приема вторичного сырья.



Старые приборы содержат ценные перерабатываемые материалы, подлежащие передаче в пункты приемки вторичного сырья. Поэтому утилизируйте старые приборы через соответствующие системы приемки отходов.

Указания по технике безопасности

Подключение к источнику тока

- При подсоединении к электросети и включении пылесоса учитывайте данные заводской таблички.
- Никогда не прикасаться к штепсельной вилке влажными руками.
- При отсоединении прибора от сети питания необходимо тянуть за штепсельную вилку, а не за кабель.
- Сетевой шнур и удлинительный кабель не повреждать путем переезда через них, сдавливания, растяжения и т.п. Кабель защищать от воздействия жары, масел, а также от острых краев.
- Прибор следует защищать от сильных погодных влияний, влажности и источников тепла.
- Выключить прибор, если он не используется.

Использование

- *Это устройство не предназначено для использования людьми (в том числе и детей) с ограниченными физическими, сенсорными или умственными способностями или лицами с отсутствием опыта и/или знаний, за исключением случаев, если за обеспечением безопасности их работы наблюдают специально подготовленные лица или они получают от них указания, касающиеся использования устройства. Необходимо следить за детьми, не разрешать им играть с устройством.*
- Обслуживающее лицо обязано использовать прибор в соответствии с назначением. Обслуживающее лицо должно учитывать местные особенности и при работе с прибором следить за третьими лицами, находящимися поблизости, особенно детьми.
- Обслуживающее лицо должно следить за тем, чтобы в рабочей зоне не находились предметы, которые могут быть затянуты и с силой отброшены вращающимися дисками.

Транспортировка

- При транспортировке прибора мотор необходимо остановить и надежно закрепить прибор.

Техническое обслуживание

- Перед проведением любых работ по уходу и техническому обслуживанию прибора шнур питания необходимо вынимать из розетки.
- Во избежание опасности ремонт и замену запасных деталей прибора должны выполнять только авторизованные сервисные центры.

Ввод в эксплуатацию

Описание прибора

- 1 Полировальная головка
- 2 Педаль блокировочной рукоятки
- 3 Рукоятка
- 4 Сетевой шнур со штепсельным разъемом
- 5 Хранение, сетевой кабель
- 6 рукоятка
- 7 Всасывающий шланг
- 8 Матерчатый мешок
- 9 Фильтровальный мешок
- 10 Место для хранения полировочной накладки
- 11 Полировочная накладка
- 12 Держатель накладки
- 13 Элемент подключения всасывающего шланга
- 14 Транспортирующие ролики
- 15 Фиксаторы сетевого кабеля (4 штуки).
- 16 Транспортное крепление

Снять транспортное крепление

Рисунок 1

- Перед первым применением прибора следует снять транспортное крепление, вытянув его.

Установить и разместить рукоятку

Рисунок 2

- Соединить обе детали рукоятки и зафиксировать с помощью входящих в комплект винта и гайки.
- Собранный рукоятку поместить в полировочную головку и зафиксировать при помощи винта.

Указание: При этом обратить внимание на положение сетевого кабеля.

Рисунок 3

- Вдавить сетевой кабель до фиксации и туго натянуть его.

Подключить всасывающий шланг

Рисунок 4

- Поместить выпрямленный конец всасывающего шланга в полировочную головку, вставить согнутый конец в соединительный элемент на рукоятке.

Установка матерчатого мешка

Рисунок 5

- Прежде всего вдавить верхнюю часть матерчатого мешка в приемное устройство до фиксации.
- Затем закрепить нижнюю часть на рукоятке при помощи ленты-липучки.

Установка пылесборного мешка

Рисунок 6

- Открыть молнию матерчатого мешка.
- Вложить пылесборный мешок и надеть картонную часть с отверстием на патрубок до фиксации. Еще раз проверить правильность установки пылесборного мешка.
- Снова закрыть молнию матерчатого мешка.

Установить держатель накладки

Рисунок 7

- Установить прибор на пол так, чтобы полировочная головка располагалась вертикально по отношению к поверхности.
- Просто вдавить держатель накладки в приемное устройство. Проследить за тем, чтобы выступы на держателе накладки хорошо зафиксировались в приемном устройстве.
- Чтобы снять, необходимо просто вытянуть держатель накладки.

Надеть полировочную насадку

Рисунок 8

- Надеть полировочную насадку так, чтобы она приняла центральное положение.
- Чтобы снять, необходимо просто вытянуть полировочную насадку.

Укладка полировочной накладки

- Полировочную насадку можно хранить в нижней части матерчатого мешка в предназначенном для нее отделении.

Управление

⚠ Внимание

Перед тем как подключить к сети штепсельную вилку, следует убедиться, что рукоятка находится в вертикальном положении. В этом положении аппарат выключен.

Рисунок 9

→ Повернуть верхний крючок и снять сетевой кабель. Вставить штепсельную вилку в электророзетку.

Рисунок 10

→ Привести прибор в движение, для этого при помощи педали разблокировать рукоятку и потянуть на себя ручку.

→ Для остановки привести рукоятку назад в вертикальное положение до фиксации.

Полный уход

Рекомендуется проводить полный уход 2 - 3 раза в год.

Очистить полы от грязи

→ Подмести поверхность/пол, в случае необходимости воспользоваться пылесосом или провести влажную уборку.

Нанесение средства по уходу

→ Равномерно при помощи швабры нанести средство по уходу на пол. Полностью высушить

Указание: Соблюдать указания изготовителя напольного покрытия и средства по уходу! Не использовать средства по уходу, содержащие растворители.

Полировка

Рисунок 11

→ Перемещать прибор по поверхности, как показано на рисунке, до достижения желаемого блеска.

Постоянно передвигать работающий прибор. Не останавливаться надолго на одном месте, иначе можно повредить напольное покрытие.

Указание: Придерживаться указаний производителя относительно доступности для прохода или передвижения мебели. Рекомендуется подождать не менее 12 часов. В это время следует осторожно обращаться с полированной поверхностью и не ступать на нее в уличной обуви. Не передвигать мебель, не проливать воду на поверхность.

Поддерживающий уход

Поддерживающий уход рекомендуется проводить как минимум раз в месяц для достижения равномерного блеска.

→ В зависимости от изготовителя средства по уходу, средство по уходу можно добавлять непосредственно в смычковый раствор.

Соблюдать указания изготовителя напольного покрытия и средства по уходу!

→ Затем заново отполировать поверхность.

Промежуточный уход

→ По мере необходимости и с учетом нагрузки на пол (следы ног, полосы ..) полировку защитного слоя можно проводить много раз без нанесения нового средства по уходу.

Окончание работы

→ Привести рукоятку обратно в вертикальное положение. Прибор отключается.

Рисунок 12

→ Вынуть штепсельную вилку и намотать сетевой кабель на установленные на рукоятке крюки. Верхний крючок снова повернуть наверх.

Транспортировка прибора

Во время перемещения прибора к месту хранения или в другую комнату следить за тем, чтобы прибор передвигался на транспортирующих роликах.

Рисунок 13

→ Для этого наклонить ручку назад и потянуть прибор.

Хранение прибора

При длительном простое прибора рекомендуется закреплять транспортное крепление.

Рисунок 14

- Установить прибор на пол так, чтобы полировочная головка располагалась вертикально по отношению к поверхности.
- Отсоединить держатель накладки от прибора и положить его в место для хранения.
- Надавить на край транспортного крепления в приемном устройстве держателя накладки и закрепить. Сильно надавить на другой край транспортного крепления в приемном устройстве второго держателя накладки и зафиксировать.
- Хранить прибор в сухом помещении.

Уход и техническое обслуживание

⚠ Опасность получения травм!

При проведении любых работ по уходу и техническому обслуживанию прибор следует выключить, а сетевой шнур - вынуть из розетки.

Очистить прибор и принадлежности

⚠ Внимание

Не использовать чистящих паст, моющих средств для стекла и универсальных моющих средств! Запрещается покрывать прибор в воду.

Очистить полировочную накладку

➔ Снимать и отряхивать полировочную накладку после каждого применения. В случае необходимости промыть и высушить.

Указание: Разрешается механическая стирка при температуре до 60 °С, не использовать средства для полоскания, не сушить в сушильной машине.

➔ Положить сухую полировочную накладку в место для хранения.

Установка пылесборного мешка

Меняйте пылесборный мешок через регулярные промежутки времени.

➔ См. главу «Установка пылесборного мешка».

Заменить полировочную накладку

Регулярно проверять состояние полировочной накладки, при износе заменить.

➔ См. главу «Установка полировочной накладки».

Общие указания

Гарантия

В каждой стране действуют соответственно гарантийные условия, изданные уполномоченной организацией сбыта нашей продукции в данной стране. Возможные неисправности прибора в течение гарантийного срока мы устраняем бесплатно, если причина заключается в дефектах материалов или ошибках при изготовлении. В случае возникновения претензий в течение гарантийного срока просьба обращаться, имея при себе чек о покупке, в торговую организацию, продавшую вам прибор или в ближайшую уполномоченную службу сервисного обслуживания. (Адрес указан на обороте)

Сервисная служба

В случае возникновения вопросов или поломок наш филиал фирмы KARCHER поможет вам разрешить их.

(Адрес указан на обороте)

Заказ запасных частей и специальных принадлежностей

Выбор наиболее часто необходимых запчастей вы найдете в конце инструкции по эксплуатации. Запасные части и принадлежности Вы можете получить у Вашего дилера или в филиале фирмы KARCHER.

(Адрес указан на обороте)

Для данного прибора вы можете дополнительно купить следующие принадлежности:

	Шт.	№ заказа:
Полировочная накладка	3	2.863-193.0
Фильтровальный мешок	3	6.904-128.0

Устранение неисправностей

Шумная работа дисков / сильный грохот

■ Систематически возникающий звук. Прибор не защищен транспортным креплением. Шум самостоятельно исчезает спустя некоторое время после начала полировки.

Технические данные

Напряжение	230	V
Вид тока	1~50/60	Hz
Класс защиты	II	
Потребляемая мощность	600	Вт
Число оборотов, полировочные диски	1000	об./мин
Вес	7	кг
Габариты	385 x 340 x 1155	мм
Вместимость, пылесборный мешок	4	л

Изготовитель оставляет за собой право внесения технических изменений!

Tisztelt Vásárló,



Készüléke első használatára elolvasa el ezt az üzemeltetési utasítást és ez alapján járjon el. Őrizze meg jelen üzemeltetési útmutatót későbbi használat miatt vagy a későbbi tulajdonos számára.

Rendeltetésszerű használat

- Ezt a készüléket magán használatra fejlesztettük ki, és nem ipari használat igénybevételére terveztük.
- A készülék fa padlók, laminált padlózatok, kő padlózatok, linóleum és pvc padlók polírozását teszi lehetővé.
- A készülék csak a polír reszelék felszívására alkalmas.
- A készülék nem porszívó! Ne használja száraz piszkok felporszívására!
- Ne használjon oldószer tartalmú ápolószert.
- A készüléket nem szabad padlószőnyegen vagy hasonlóan üzemeltetni.
- A készüléket ne terhelje további súllyal.
- A készüléket nem szabad a szabadban vagy nedves körülmények között használni vagy ilyen körülmények között tárolni.
- A készüléket csak eredeti porzsákkal, eredeti alkatrészekkel, tartozékkal vagy különleges tartozékkal használja.
- A járó készüléket mindig tartsa mozgásban. Ne álljon sokáig egy helyben, különben a kár keletkezhet a padlózaton.
- Kérem, mindig vegye figyelembe a padlóburkolat és az ápolószert gyártójának utasításait!

A gyártó nem vállal felelősséget esetleges károkért, amelyek a nem rendeltetésszerű használatból vagy hibás kezelésből származnak.

Környezetvédelem



A csomagolóanyagok újrahasznosíthatók. Ne dobja a csomagolóanyagokat a háztartási szemétkébe, hanem gondoskodjék azok újrahasznosításáról.



A régi készülékek értékes újrahasznosítható anyagokat tartalmaznak, amelyeket tanácsos újra felhasználni. Ezért a régi készülékeket az arra alkalmas gyűjtőrendszerek igénybevételével ártalmatlanítsa!

Biztonsági tanácsok

Áram csatlakozás

- A készüléket csak a típus táblának megfelelően szabad bekötni és üzembe helyezni.
- A hálózati dugót soha ne fogja meg nedves kézzel.
- A készülék hálózatról történő leválasztásához ne a csatlakozókábelnél fogva húzza, hanem a dugót megfogva.
- A hálózati csatlakozókábelt vagy a hosszabbító kábelt megkerüléssel, összenyomással, rángatással vagy más hasonló módon ne sértse meg vagy ne rongálja meg. A vezetékét óvja melegtől, olajtól és éles sarkoktól.
- A készüléket védeni kell a szélsőséges időjárástól, a nedvességtől és a hőforrásoktól.
- Kapcsolja ki a készüléket, amikor nem dolgozik vele.

Alkalmazás

- *Ez a készülék nem alkalmas arra, hogy olyan korlátozott fizikai, érzékelő vagy szellemi képességgel rendelkező személyek (beleértve a gyerekeket) vagy tapasztalat és/vagy ismeret nélküli személyek használják, kivéve ha őket biztonságukért felelős személy felügyeli*
- *vagy ez a személy megtanította nekik, hogy hogyan kell a készüléket használni. Gyerekeket felügyelni kell, annak biztosításáért, hogy a készülékkel ne játszanak.*
- A kezelőszemélynek a készüléket rendeltetésszerűen kell használni. Figyelembe kell vennie a helyi adottságokat, és a készülékkel való munka közben figyelnie kell a harmadik személyekre, különösen a gyermekekre.
- A kezelőszemélynek figyelnie kell arra, hogy a munkaterületen ne legyenek

tárgyak, amelyeket a forgó korong elkaphat és elhajíthat.

Szállítás

- A készülék szállításánál a motort mozdulatlanul kell elhelyezni és a készüléket biztosan rögzíteni.

Karbantartás

- A készüléken történő bármiféle munka előtt húzza ki a hálózati csatlakozót.
- Veszélyek elkerülése érdekében a készülék pótalkatrészeinek javítását és cseréjét csak a jóváhagyott Ügyfélszolgálatokon szabad elvégeztetni.

Üzembevétel

Készülék leírása

- 1 Polírozó fej
- 2 Nyélkioldás pedálja
- 3 Nyél
- 4 Hálózati kábel csatlakozóval
- 5 A hálózati kábel tárolóhelye
- 6 Markolat
- 7 Szívótömlő
- 8 Textil zsák
- 9 Szűrőzsák
- 10 Tároló polírozó párnák számára
- 11 Polírozó párnák
- 12 Párnatartó
- 13 Szívótömlő-csatlakozó
- 14 Szállító kerekek
- 15 Rögzítés a hálózati csatlakozókábelhez (4x)
- 16 Szállítási biztosíték

Távolítsa el a szállítási biztosítéket

Ábra 1

- A készülék használata előtt lehúzással távolítsa el a szállítási biztosítéket.

A nyél összerakása és felhelyezése

Ábra 2

- A nyél két részét rakja össze és a mellékelt csavarokkal és anyákkal rögzítse.
- Az összeszerelt nyelet rakja a polírozó fejre és rögzítse egy csavarral.

Megjegyzés: Eközben ügyeljen a hálózati csatlakozókábel helyzetére.

Ábra 3

- A hálózati csatlakozókábelt nyomja bele a rögzítésbe és húzza feszesre.

A szívócső csatlakoztatása

Ábra 4

- A szívócső egyenes végét helyezze a polírozó fejre, a hajlított végét a nyél csatlakozásába.

A textilzsák felszerelése

Ábra 5

- Először nyomja a textil zsák felső végét a befogóba, amíg bepattan.
- Ezután rögzítse az alsó részt a nyélen a tépőzár segítségével.

Filckorong behelyezése

Ábra 6

- Nyissa ki a textil zsák cipzárát.
- Helyezze be a porzsákat és tolja a kartont a nyílással a támaszték fölé, amíg bepattan. Még egyszer ellenőrizze a porzsák helyes elhelyezkedését.
- A textil zsák cipzárját ismét bezárni.

Párnatartó behelyezése

Ábra 7

- A készüléket a padlóra helyezni, úgy hogy a polírozó fej a felületre merőleges legyen.
- A párnatartót egyszerűen a befogóba nyomni. Figyeljen arra, hogy a párnatartó peckei a befogókba jól bekattanjanak.
- Kivételnél a párnatartót egyszerűen csak húzza le.

Polírozó párnák felhelyezése

Ábra 8

- A polírozó párnákat helyezze a párnatartóra, ügyeljen a középre helyezésre.
- Kivételnél a polírozó párnát csak húzza le.

Polírozó párnák tárolása

- A polírozó párnákat a textil zsák alsó részébe egy külön tartóban lehet tárolni.

Használat

⚠ **Figyelem**

Mielőtt a hálózati dugaljat bedugja, győződjön meg róla, hogy a nyél függőleges állásban legyen. Ebben az állásban a készülék ki van kapcsolva.

Ábra 9

→ A felső kábel kampót fordítsa el és a hálózati kábelt vegye le. Csatlakoztassa a hálózati csatlakozót egy aljzatba.

Ábra 10

→ A készülék elmozdításához oldja ki a nyelet a pedállal, és húzza magához a kézi markolatot.

→ Megállításhoz a nyelet helyezze vissza függőleges állásba, amíg bepattan.

Teljes ápolás

Ajánlott évente 2 -3 teljes ápolást elvégezni.

A padlót szennyeződéstől mentesíteni

→ Burkolatot/padlózatot felseperni, felporszívózni vagy szükség esetén enyhén nedvesen felmosni.

Ápolószer felvitele

→ Az ápolószert egy felmosó segítségével egyenletesen vigye fel a padlóra. Hagyja teljesen megszáradni

Megjegyzések: Vegye figyelembe a padlóburkolat és az ápolószer gyártójának használati utasításait!

Ne használjon oldószer tartalmú ápolószert.

Polírozás

Ábra 11

→ Az ábrán látható módon haladjon át többször a felületen, amíg a kívánt fényességet eléri.

A járó készüléket mindig tartsa mozgásban. Ne álljon sokáig egy helyben, különben a kár keletkezhet a padlózatban.

Megjegyzés: Tartsa be a gyártó rálepésre és a bútorok mozgására vonatkozó utasításait. Ajánljuk, hogy legalább 12 órát várjon. Ezen idő alatt a polírozott felületre óvatosan és ne utcai cipővel lépjen rá. Ne mozgassa a bútorokat, ne vigyen vizet a felületre.

Ellátási ápolás

Ajánlott havonta egyszer ellátási ápolást végezni az ismételt fényesség eléréséhez.

- Az ápolószer gyártójától függően az ápolószert közvetlenül a felmosóvízbe lehet adagolni. Vegye figyelembe a padlóburkolat és az ápolószer gyártójának utasításait!
- Ezután polírozza fel a felületet.

Közbenső ápolás

- Igény és a padló használata (lábnyomok, csíkok ...) szerint az ápolóréteget többször föl lehet polírozni újabb ápolószer felvitele nélkül.

Használat befejezése

- A nyelet helyezze vissza függőleges állásba. A készülék kikapcsol.

Ábra 12

- Húzza ki a hálózati dugaljat, és a hálózati kábelt tekerje fel a nyélnél elhelyezett kampóra. A felső kábel kampót először fordítsa felfelé.

A készülék szállítása

Kérem, figyeljen arra, hogy a készüléket a szállító görgőkön mozgassa, amikor a tárolóhelyre vagy másik helyiségbe viszi.

Ábra 13

- Ehhez fordítsa hátra a kézi markolatot és húzza a készüléket.

A készülék tárolása

Ha hosszabb ideig nem használja a készüléket, akkor ajánlott a készülék szállítási biztosítékát rögzíteni.

Ábra 14

- A készüléket a padlóra helyezni, úgy hogy a polírozó fej a felületre merőleges legyen.
- A párnatartót húzza le a készülékről és helyezze a tárolóba.
- A szállítási biztosítékot nyomja a párnatartó befogójának egyik oldalába és tartsa ott. A szállítási biztosíték másik oldalát a másik párnatartó befogójába erősen nyomja és pattintsa be.

- A készüléket állítva, száraz helyiségben kell tárolni.

Ápolás és karbantartás

⚠ Sérülésveszély

Ápolás és karbantartási munkák megkezdése előtt kapcsolja ki a készüléket és húzza ki a hálfázati csatlakozót.

A készülék és a tartozékok tisztítása

⚠ Figyelem

Ne használjon súrolószert, üveget vagy univerzális tisztítószert! A készüléket tilos vízbe meríteni.

Polírozó párnák tisztítása

- A polírozó párnákat minden üzem után távolítsa el és kopogtassa le. Szükség esetén ki kell mosni, és meg kell szárítani.

Megjegyzés: Mosógépben 60 °C-ig lehet mosni, ne használjon öblítőt, ne szárítsa szárítógépben.

- A száraz polírozó párnákat helyezze a tárolóba.

Filckorong behelyezése

Cserélje rendszeres időközönként a porzsákat.

- Ehhez lásd a „Porzsák behelyezése“ fejezetet.

Polírozó párnák cseréje

Rendszeresen ellenőrizze a polírozó párnák állapotát, elkopás esetén cserélje ki.

- Ehhez lásd a „Polírozó párnák felhelyezése“ fejezetet.

Általános megjegyzések

Garancia

Minden országban az illetékes forgalmazó vállalat által kiadott szavatossági feltételek érvényesek. A készülék esetleges hibáit a garanciaidőn belül költségmentesen megszüntetjük, ha azok anyag- vagy gyártási hibára vezethetők vissza. Garanciális igény esetén kérjük, a számlával együtt forduljon kereskedőjéhez vagy a legközelebbi, ilyen esetek intézésére jogosult vevőszolgálathoz. (A címet lásd a hátoldalon)

Szerviz

Kérdések vagy üzemzavar esetén KÄRCHER-telephelyünk szívesen segít Önnek.

(A címet lásd a hátoldalon)

Alkatrészek és különleges tartozékok megrendelése

Az üzemeltetési útmutató végén talál egy válogatást a legtöbbször szükséges alkatrészekről.

Alkatrészeket és tartozékokat kereskedőjénél vagy KÄRCHER-telephelyen kaphat.

(A címet lásd a hátoldalon)

A következő tartozékokat tudja utólag megvenni ehhez a készülékhez:

	Darab	Megrendelési szám
Polírozó párnák	3	2.863-193.0
Szűrőzsák	3	6.904-128.0

Üzemzavarelhárítási segítség

Nyugtalanul járó tárcsák / zörgő hang

- A zaj rendszerfüggő. A készüléket nem tárolták szállító biztosítékokkal. A zaj polírozáskor egy idő után magától elmúlik.

Műszaki adatok

Feszültség	230	V
Áramfajta	1~50/60	Hz
Védelmi osztály	II	
Csatlakozási teljesítmény	600	W
Fordulatszám, polírozó tárcsák	1000	U/min
Súly	7	kg
Méret	385 x 340 x 1155	mm
Úrtartalom, porzsák	4	l

A műszaki adatok módosításának jogát fenntartjuk!

Vážený zákazníku,



před prvním použitím přístroje si bezpodmínečně pečlivě přečtěte tento návod k jeho obsluze a uschovejte jej pro pozdější použití nebo pro dalšího majitele.

Používání v souladu s určením

- Tento přístroj byl navržen pro domácí použití a není určen pro nároky profesionálního používání.
- Zařízení umožňuje leštění dřevěných podlah, laminátů, kamenných podlah, linolea a podlah z PVC.
- Přístroj je vhodný pouze pro odsávání otěru vzniklého při leštění.
- Přístroj není vysavač! Nepoužívejte k vysávání suchých nečistot!
- Nepoužívejte žádný čisticí prostředek obsahující rozpouštědla.
- Zařízení se nesmí používat na kobercové a jim podobné podlahy.
- Zařízení nezatěžujte přídavnou vahou.
- Přístroj nepoužívejte ani neskladujte venku ani ve vlhku.
- Přístroj používejte pouze s originální filtračními sáčky, originálními náhradními díly a originálním příslušenstvím nebo zvláštním příslušenstvím.
- Zařízením v chodu vždy pohybujte. Nezdržujte se dlouho na jednom místě, jinak může dojít k poškození podlahové krytiny.
- Vždy dodržujte pokyny výrobce podlahové krytiny a výrobce prostředku na údržbu!

Výrobce neručí za případné škody způsobené nesprávným používáním nebo nesprávnou obsluhou.

Ochrana životního prostředí



Obalové materiály jsou recyklovatelné. Obal nezhazujte do domácího odpadu, nýbrž jej odevzdejte k opětovnému využití.



Přístroj je vyroben z hodnotných recyklovatelných materiálů, které se dají dobře znovu využít. Likvidujte proto staré přístroje ve sběrnách k tomuto účelu určených.

Bezpečnostní pokyny

Přívod el. proudu

- Přístroj zapojujte a provozujte v souladu s údaji na identifikačním štítku.
- Nikdy se nedotýkejte síťového kabelu mokřými rukama.
- Nevytahujte za připojovací kabel, ale za zástrčku.
- Dbejte, aby nedošlo k poškození síťového či prodlužovacího vedení následkem přejetí vedení, jeho skřípnutím či taháním za něj trhavým pohybem. Síťový kabel chraňte před žárem, stykem s olejem či ostrými hranami.
- Přístroj chraňte před extrémními vlivy počasí, vlhkostí a zdroji tepla.
- Když s přístrojem nepracujete, vypněte ho.

Použití

- *Toto zařízení není určeno k tomu, aby je používaly osoby (včetně dětí) s omezenými fyzickými, smyslovými nebo duševními schopnostmi*
- *nebo s nedostatečnými zkušenostmi a/ nebo znalostmi, pokud ne ně nebude dohlížet osoba odpovědná za jejich bezpečnost*
- *a nepoučí je o tom, jak se má zařízení používat. Na děti je třeba dohlížet, aby bylo zajištěno, že si se zařízením nebudou hrát.*
- Uživatel smí přístroj používat pouze k účelům, ke kterým byl přístroj vyroben. Při práci s přístrojem je uživatel povinen dbát místních specifik a brát při práci zřetel na třetí osoby, zvláště děti..
- Uživatel musí dbát na to, aby se v pracovní oblasti nenacházely žádné předměty, které by mohly být zachyceny a smeteny rotujícím kotoučem.

Přeprava

- Při přenosu přístroje vypněte motor a přístroj pevně upevněte.

Údržba

- Před prací na přístroji vždy vytáhněte síťovou zástrčku.
- Aby nedošlo k ohrožení, smějí být opravy a výměna náhradních dílů na přístroji prováděny pouze autorizovanou zákaznickou službou.

Uvedení do provozu

Popis zařízení

- 1 Lešticí hlavice
- 2 Nožní tlačítko pro uvolnění násady
- 3 Násada
- 4 Síťový kabel se zástrčkou
- 5 Úchytka, síťový kabel
- 6 Rukojeť
- 7 Sací hadice
- 8 Textilní sáček
- 9 Filtrační sáček
- 10 Úložná přihrádka na lešticí kotoučky
- 11 Lešticí kotoučky
- 12 Držák lešticího kotoučku
- 13 Koncovka sací hadice
- 14 Převravní válečky
- 15 Upevňovací prvky pro síťový napájecí kabel (4x)
- 16 Převravní pojistka

Odstranění převravní pojistky

Obrázek 1

- Poprvé a před použitím zařízení odstraňte převravní pojistku stažením.

Sestavte násadu a nasadte ji na místo

Obrázek 2

- Zasuňte oba díly násady do sebe a zajistěte přiloženým šroubem a maticí.
- Úplnou násadu zastrčte do lešticí hlavy a upevněte šroubem.

Upozornění: Při těchto úkonech dbejte na polohu síťového napájecího kabelu.

Obrázek 3

- Zatlačte síťový napájecí kabel do upevňovacích prvků a táhněte jej přímo.

Připojení sací hadice

Obrázek 4

- Rovný konec sací hadice zasuňte do lešticí hlavy, ohnutý konec zasuňte do přípojky na násadě.

Nasadte textilní sáček

Obrázek 5

- Nejprve zatlačte do vybrání horní část textilního sáčku, dokud nezapadne.
- Následně připevněte dolní část na násadu upínací páskou.

Vsazení filtračního sáčku

Obrázek 6

- Otevřete zdrhovací uzávěr textilního sáčku.
- Založte na místo filtrační sáček a karton nasuňte otvorem přes hrdlo, dokud nezapadne. Znovu zkontrolujte, zda filtrační sáček správně sedí.
- Textilní sáček znovu uzavřete zdrhovacím uzávěrem.

Nasazení držáku lešticího kotoučku

Obrázek 7

- Položte zařízení na podlahu tak, aby lešticí hlava stála kolmo vůči ploše.
- Držák lešticího kotoučku jednoduše zatlačte do vybrání. Dbejte na to, aby výstupky držáků lešticích kotoučků dobře zapadly do vybrání.
- Držáky lešticích kotoučků vyjmete jednoduše stažením.

Nasazování lešticích kotoučků

Obrázek 8

- Lešticí kotoučky nasadte na držáky, dodržujte vyrovnání na střed.
- Lešticí kotoučky odstraníte jednoduše stažením.

Uložení čistících kotoučků

- Čistící kotoučky lze ukládat v dolní části textilního sáčku v oddělené přihrádce.

Obsluha

⚠ Pozor!

Před zastrčením síťové zástrčky se musíte ujistit, že se násada nachází ve svislé poloze. V této poloze je zařízení vypnuté.

Obrázek 9

→ Otočte horní kabelový hák a odejměte síťový napájecí kabel. Zapojte síťovou zástrčku do zásuvky.

Obrázek 10

→ Uvedte zařízení do pohybu tak, že uvolníte nožním tlačítkem násadu a přitáhnete rukojeť k sobě.

→ K zastavení vraťte násadu do svislé polohy, až zapadne.

Úplná údržba

Doporučuje se provádět úplnou údržbu 2-3 krát ročně.

Zbavte podlahu nečistot

→ Podlahovou krytinu / podlahu zameťte, vysajte nebo v případě potřeby navlhko vytřete.

Nanášení údržbového prostředku

→ Údržbový prostředek naneste vytíracím mopem rovnoměrně na podlahu. Nechte úplně zaschnout

Upozornění: Dodržujte uživatelské pokyny výrobce podlahové krytiny a výrobce údržbového prostředku!

Nepoužívejte žádný čisticí prostředek obsahující rozpouštědla.

Leštění

Obrázek 11

→ Plochu vícekrát přejeďte tak, jak je patrné na ilustraci, dokud nedocílíte požadovaného lesku.

Zařízením v chodu vždy pohybujte.

Nezdržujte se dlouho na jednom místě, jinak může dojít k poškození podlahové krytiny.

Upozornění: Dodržujte pokyny výrobce ohledně přístupnosti popř. posunování nábytku. Doporučujeme vyčkat alespoň 12 hodin. V této době se po vyleštění podlahy pohybujte opatrně a nenoste venkovní obuv. Neposunujte nábytkem, nepokapejte podlahu vodou.

Udržovací péče

Udržovací péči se doporučuje provádět jednou měsíčně tak, aby se znovu dosáhlo rovnoměrného lesku.

→ Někteří výrobci údržbových prostředků dovolují přidávat prostředek přímo do vytírací vody. Dodržujte pokyny výrobce podlahové krytiny a výrobce údržbového prostředku!

→ Následně plochu vyleštete do lesku.

Průběžná péče

→ Podle potřeby a míry zatížení podlahy (šlápoty, pruhy ...) lze vrstvu údržbového prostředku několikrát přeleštit, aniž by se předtím nanášela další dávka prostředku.

Ukončení provozu

→ Vraťte násadu do svislé polohy. Zařízení se vypne.

Obrázek 12

→ Vytáhněte síťovou zástrčku a síťový napájecí kabel oviňte kolem háčku na násadě. Horní kabelový hák nejprve otočte nahoru.

Přeprava zařízení

Dbejte prosím na to, aby se zařízení při přemístění do místa uložení nebo do jiných prostorů pohybovalo po přepravních válečcích.

Obrázek 13

→ Přitom sklopte rukojeť dozadu a zařízení táhněte za sebou.

Uložení přístroje

Při delší pauze v používání zařízení se doporučuje nasadit přepravní pojistku.

Obrázek 14

→ Položte zařízení na podlahu tak, aby lešticí hlava stála kolmo vůči ploše.

→ Držák lešticích kotoučků stáhněte ze zařízení a položte jej do úložné přihrádky.

→ Přepravní pojistku zatlačte na jedné straně do vybrání pro držák lešticích kotoučků a pevně přidržte. Druhou stranu přepravní pojistky zatlačte silně do vybrání pro druhý držák lešticích kotoučků a zaaretuje.

- Zařízení uchovávejte nastojato v suché místnosti.

Ošetřování a údržba

⚠ **Nebezpečí úrazu**

Než začnete provádět jakékoli údržbařské práce na přístroji, vytáhněte zástrčku ze sítě.

Přístroj a příslušenství vyčistěte.

⚠ **Pozor!**

Nepoužívejte abrazivní čisticí prostředky, čističe na sklo nebo víceúčelové čističe! Přístroj nikdy nesmíte ponořit do vody.

Čištění leštících kotoučků

- Leštící kotoučky po každém použití vyjměte a vyklepejte. V případě potřeby je vymyjte a nechte vyschnout.

Upozornění: Praní v pračce je možné do 60 °C, nepoužívejte aviváž, nesušte v sušičce prádla.

- Suché leštící kotoučky položte do úložné přihrádky.

Vsazení filtračního sáčku

Měňte filtrační sáček v pravidelných termínech.

- Další najdete v kapitole „Nasazování filtračního sáčku“.

Výměna leštících kotoučků

Pravidelně kontrolujte stav leštících kotoučků, při opotřebení je vyměňte za nové.

- Další najdete v kapitole „Nasazování leštících kotoučků“.

Obecná upozornění

Záruka

V každé zemi platí záruční podmínky vydané naší příslušnou distribuční společností. Eventuální poruchy vzniklé na přístroji odstraníme během záruční doby bezplatně v případě, je-li příčinou poruchy chyba materiálu nebo výrobce. V případě záruky se prosím obraťte i s příslušenstvím a prodejním účtem na Vašeho obchodníka nebo na nejbližší autorizovanou servisní službu. (Adresy poboček najdete na zadní straně)

Oddělení služeb zákazníkům

Budete-li mít otázky nebo v případě poruchy Vám naše zastoupení KÄRCHER rádo pomůže.

(Adresy poboček najdete na zadní straně)

Objednávka náhradních dílů a zvláštního příslušenství

Výběr nejčastěji vyžadovaných náhradních díků najdete na konci návodu k obsluze.

Náhradní díly a příslušenství dostanete u Vašeho prodejce nebo na pobočce KÄRCHER.

(Adresy poboček najdete na zadní straně)

K tomuto zařízení můžete dokoupit následující příslušenství:

	Artikl	Objednací č.
Leštící kotoučky	3	2.863-193.0
Filtrační sáček	3	6.904-128.0

Odstraňování poruch

Neklidně se otáčející kotouče / rachotivý hluk

- Hluk je součástí funkce systému. Zařízení nebylo uloženo s přepravní pojistkou. Hluk zmizí při čištění po určité době sám.

Technické údaje

Napětí	230	V
Druh proudu	1~50/60	Hz
Ochranná třída	II	
Příkon	600	W
Otáčky, leštící kotouče	1000	ot/min
Hmotnost	7	kg
Rozměry	385 x 340 x 1155	mm
Objem, filtrační sáček	4	l

Technické změny vyhrazeny.

Spoštovani kupec,



Pred prvo uporabo naprave preberite to navodilo za obratovanje in se po njem ravnejte. To navodilo za uporabo shranite za poznejšo rabo ali za naslednjega lastnika.

Namenska uporaba

- Ta naprava je razvita za privatno uporabo in ne izpolnjuje zahtev za uporabo v industriji.
- Naprava dopušča poliranje lesenih tal, laminata, kamnitih tal, linoleja in PVC-tal.
- Naprava je primerna le za sesanje obrabljene poliranja.
- Naprava ni sesalnik! Ne uporabljajte je za sesanje suhe umazanije!
- Ne uporabljajte negovalnih sredstev, ki vsebujejo topila.
- Naprave se ne sme uporabljati na tekstilnih talnih oblogah ali podobnem.
- Naprave ne obtežujte z dodatno težo.
- Naprave ne smete uporabljati in shranjevati na prostem ali v mokrem okolju.
- Napravo uporabljajte le z originalnimi filtrskimi vrečkami, originalnimi nadomestnimi deli, priborom ali posebnim priborom.
- Delujočo napravo vedno premikajte. Ne zadržujte se dolgo na enem mestu, sicer lahko na talni oblogi nastanejo poškodbe.
- Prosimo, da vedno upoštevate napotke proizvajalcev talnih oblog in proizvajalcev negovalnih sredstev!

Proizvajalec ne odgovarja za morebitno škodo, ki je nastala zaradi nenamenske uporabe ali napačnega rokovanja.

Varstvo okolja



Embalažo je mogoče reciklirati. Prosimo, da embalaže ne odlagate med gospodinjski odpad, pač pa jo oddajte v ponovno predelavo.



Stare naprave vsebujejo pomembne materiale, ki so namenjeni za nadaljnjo predelavo. Zato stare naprave zavrzite s pomočjo ustreznih zbiralnih sistemov

Varnostna navodila

Električni priključek

- Napravo priključite in zaženite le v skladu s tipsko tablico.
- Omrežnega vtiča nikoli ne prijemajte z mokrimi rokami.
- Za odklop od omrežja ne vlecite priključnega kabla, temveč izvlecite vtič iz vtičnice.
- Omrežnega priključnega kabla ali podaljška ne smete poškodovati s prevoženjem, stiskanjem, vlečenjem ali podobnim. Kabel zaščitite pred vročino, oljem in ostrimi robovi.
- Napravo zavarujte pred zunanjimi vremenskimi vplivi, vlago in izvori vročine.
- Kadar ne delate, napravo izklopite.

Uporaba

- *Ta naprava ni namenjena uporabi s strani oseb (vključno z otroci) z omejenimi fizičnimi, senzoričnimi ali umskimi sposobnostmi ali pomanjkljivimi izkušnjami in/ali zaradi pomanjkanja potrebnega znanja, razen če so pod nadzorom odgovorne osebe, ki skrbi za njihovo varnost, ali jim le ta nudi potrebne napotke o uporabi naprave. Otroci morajo biti pod stalnim nadzorom, da zagotovite, da se z napravo ne igrajo.*
- Uporabnik mora napravo namensko uporabljati. Pri tem mora upoštevati lokalne pogoje in pri delu paziti na druge osebe, predvsem na otroke.
- Uporabnik mora paziti na to, da se v delovnem območju ne nahajajo predmeti, ki bi jih vrtljiva plošča lahko zajela in zalučala v prostor.

Transport

- Pri transportu naprave se mora izklopiti motor in naprava varno pritrditi.

Vzdrževanje

- Pred vsemi deli na napravi izvlecite omrežni vtič iz vtičnice.
- Za preprečitev nevarnosti sme popravila naprave in zamenjavo nadomestnih delov izvajati zgolj avtoriziran servis za stranke.

Zagon

Opis naprave

- 1 Polirna glava
- 2 Pedal za deboklado držala
- 3 Držalo
- 4 Omrežni priključni kabel z vtičem
- 5 Shranjevanje, omrežni priključni kabel
- 6 Ročaj
- 7 Gibka sesalna cev
- 8 Tekstilna vrečka
- 9 Filtrska vrečka
- 10 Shranjevalni predelek za polirne blazinice
- 11 Polirne blazinice
- 12 Držalo blazinice
- 13 Priključek sesalne cevi
- 14 Transportna kolesca
- 15 Fiksiranja za omrežni priključni kabel (4x)
- 16 Transportna zaščita

Odstranjevanje transportne zaščite

Slika 1

- Odstranite prvič in pred uporabo transportno zaščito tako, da jo potegnete stran.

Sestavljanje in nameščanje držala

Slika 2

- Oba dela držala staknite skupaj in zavarujte s priloženim vijakom in matico.
- Kompletno držalo vtaknite v polirno glavo in fiksirajte z vijakom.

Opozorilo: Pri tem pazite na položaj omrežnega priključnega kabla.

Slika 3

- Omrežni priključni kabel pritisnite v fiksiranja in napeto potegnite.

Priključitev gibke sesalne cevi

Slika 4

- Raven konec gibke sesalne cevi vtaknite v polirno glavo, zvit konec v priključek na držalu.

Pritrditev mošnje iz blaga

Slika 5

- Najprej pritisnite zgornji del tekstilne vrečke v nosilec, dokler se ne zaskoči.
- Nato spodnji del pritrdite na držalu z velcro trakom.

Vstavljanje filtrske vrečke

Slika 6

- Odprite zadrgo tekstilne vrečke.
- Vstavite filtrsko vrečko in karton z odprtino potisnite preko nastavka dokler se ne zaskoči. Ponovno preverite pravičen nased filtrske vrečke.
- Tekstilno vrečko ponovno zaprite z zadrgo.

Vstavljanje držala blazinice

Slika 7

- Napravo položite na tla tako, da je polirna glava pravokotno na površino.
- Držalo blazinice enostavno potisnite v nosilec. Pazite na to, da se nastavki držala blazinice dobro zaskočijo v nosilec.
- Za odvzem držala blazinice enostavno potegnite stran.

Natikanje polirnih blazinic

Slika 8

- Polirne blazinice natakните na držalo blazinice, pazite na sredinsko naravnost.
- Za odvzem polirne blazinice enostavno potegnite stran.

Pospravljanje polirnih blazinic

- Polirne blazinice je mogoče shraniti v spodnjem delu tekstilne vrečke v ločenem predelku.

Uporaba

⚠ **Pozor**

Preden vtaknete omrežni vtič, morate zagotoviti, da se držalo nahaja v navpičnem položaju. V tem položaju je naprava izklopljena.

Slika 9

→ Obrnite zgornji kavelj za kabel in snemite omrežni priključni kabel. Vtaknite omrežni vtič v vtičnico.

Slika 10

→ Začnite premikati napravo, v ta namen s pedalom deblokirajte držalo in ročaj potegnite k sebi.

→ Za zaustavitev vrnite držalo v navpičen položaj, dokler se ne zaskoči.

Popolna nega

Priporoča se izvesti popolno nego 2 - 3 krat letno.

Očiščenje tal umazanije

→ Oblogo/tla pometite, posesajte ali po potrebi vlažno obrišite.

Nanašanje negovalnega sredstva

→ Negovalno sredstvo z močo enakomerno nanesite na tla. Pustite, da se temeljito posuši

Opozorila: Upoštevajte opozorila za uporabo proizvajalcev talnih oblog in proizvajalcev negovalnih sredstev!

Ne uporabljajte negovalnih sredstev, ki vsebujejo topila.

Poliranje

Slika 11

→ Površino večkrat prevozite kot prikazano na sliki, dokler ni dosežen zelen lesk. Delujočo napravo vedno premikajte. Ne zadržujte se dolgo na enem mestu, sicer lahko na talni oblogi nastanejo poškodbe.

Opozorilo: Upoštevajte podatke proizvajalca glede pohodnosti oz. premikanja pohišтва. Priporočamo, da počakate najmanj 12 ur. V tem času lahko po polirani površini hodite previdno in ne v trdnih čevljih. Ne premikajte pohišтва, ne nanašajte vode na oblogo.

Vzdrževalna nega

Priporoča se, da vzdrževalno nego izvedete enkrat mesečno, da ponovno dosežete enakomeren lesk.

→ Glede na proizvajalca negovalnih sredstev se lahko negovalno sredstvo vnese neposredno v vodo za brisanje. Prosimo, da upoštevate opozorila proizvajalcev talnih oblog in proizvajalcev negovalnih sredstev!

→ Nato površino spolirajte.

Vmesna nega

→ Glede na potrebo in obremenitev tal (stopinje, pasovi..) se lahko negovalni sloj večkrat polira, ne da bi prej na novo nanesli negovalno sredstvo.

Zaključek obratovanja

→ Držalo ponovno postavite v navpični položaj. Naprava se izklopi.

Slika 12

→ Iztaknite omrežni vtič in omrežni priključni kabel navijte okoli kljuke, nameščene na držalu. Zgornjo kljuko za kabel najprej obrnite navzgor.

Transport naprave

Prosimo pazite na to, da se napravo premika na transportnih kolescih, če se jo želi premestiti na kraj shranjevanja ali v drug prostor.

Slika 13

→ V ta namen ročaj nagnite nazaj in napravo vlecite.

Shranjevanje naprave

Ob daljši neuporabi naprave se priporoča pritrditi transportno zaščito.

Slika 14

→ Napravo položite na tla tako, da je polirna glava pravokotno na površino.

→ Držalo blazinice snemite z naprave in položite v shranjevalni predelek.

→ Transportno zaščito na eni strani pritisnite v nosilec držala blazinice in trdno držite. Drugo stran transportne zaščite trdno pritisnite v nosilec drugega držala blazinice in zaskočite.

- Napravo hranite v stoječem položaju v suhem prostoru.

Nega in vzdrževanje

⚠ **Nevarnost poškodb**

Pred vsemi čistilnimi in vzdrževalnimi deli izklopite napravo in omrežni vtič izvlecite iz vtičnice.

Čiščenje naprave in pribora

⚠ **Opozorilo**

Ne uporabljajte sredstev za poliranje, čiščenje stekla ali večnamenskih čistil! Naprave nikoli ne potaplajte pod vodno gladino.

Čiščenje polirnih blazinic

- Polirne blazinice po vsakem obratovanju odstranite in iztepite. Po potrebi operite in pustite, da se posuši.

Opozorilo: Možno strojno pranje do bis 60 °C, ne uporabljajte mehčalca, ne sušite v sušilnem stroju.

- Suhe polirne blazinice položite v shranjevalni predelek.

Vstavljanje filtrske vrečke

Filtrske vrečke redno menjajte.

- Glejte v ta namen poglavje „Vstavljanje filtrske vrečke“.

Menjanje polirnih blazinic

Redno preverjajte stanje polirnih blazinic, pri obrabi zamenjajte.

- Glejte v ta namen poglavje „Natikanje polirnih blazinic“.

Splošna navodila

Garancija

V vseh deželah veljajo garantni pogoji, ki jih definirajo pripadajoča predstavništva proizvajalca. Morebitne nepravilnosti na napravi, ki se pojavijo zaradi materialnih oziroma proizvodnih napak, nadomestimo v garantnem času brezplačno. V primeru, da se naprava pokvari, se z originalnim računom in pripadajočim priborom oglasite pri prodajalcu oziroma pri najbližji pooblaščenih servisni službi.

(naslov glejte na hrbtni strani)

Uporabniški servis

V primeru vprašanj ali motenj se obrnite na našo KÄRCHER podružnico. (naslov glejte na hrbtni strani)

Naročanje nadomestnih delov in posebnega pribora

Izbor najpogosteje potrebnih nadomestnih delov najdete na koncu navodila za obratovanje.

Nadomestne dele in pribor dobite pri svojem trgovcu ali pri podružnici podj. KÄRCHER. (naslov glejte na hrbtni strani)

Naslednji pribor lahko za to napravo dokupite:

	Kos	Naroč. št.
Polirne blazinice	3	2.863-193.0
Filtrska vrečka	3	6.904-128.0

Pomoč pri motnjah

Nemirno delujoči koluti / klopotajoč hrup

- Hrup je sistemsko pogojen. Naprava ni bila shranjena s transportno zaščito. Hrup pri poliranju po določenem času sam od sebe izgine.

Tehnični podatki

Napetost	230	V
Vrsta toka	1~50/60	Hz
Razred zaščite	II	
Priključna moč	600	W
Število vrtljajev, polirni koluti	1000	v/min
Teža	7	kg
Dimenzije	385 x 340 x 1155	mm
Prostornina, filtrska vrečka	4	l

Pridržana pravica do tehničnih sprememb!

Szanowny Kliencie!



Przed rozpoczęciem użytkowania sprzętu należy przeczytać poniższą instrukcję obsługi i przestrzegać jej. Instrukcję obsługi należy zachować na później lub dla następnego użytkownika.

Użytkowanie zgodne z przeznaczeniem

- To urządzenie zostało opracowane do użytku prywatnego i nie jest przeznaczone do zastosowania przemysłowego.
- Urządzenie umożliwia polerowanie podłóg drewnianych, laminatów, podłóg kamiennych, linoleum oraz podłóg z PCW.
- Urządzenie przeznaczone jest tylko do zasywania pozostałości ścierania podczas polerowania.
- Urządzenie nie jest odkurzaczem! Nie nadaje się do odkurzania suchego brudu!
- Nie używać środków pielęgnacyjnych zawierających rozpuszczalniki.
- Urządzenie nie może być stosowane na wykładzinach dywanowych itp.
- Urządzenie należy obciążyć dodatkowym obciążnikiem.
- Urządzenia nie można używać ani przechowywać na wolnym powietrzu lub w warunkach wilgotnych.
- Urządzenie należy stosować tylko z oryginalnymi workami filtrującymi, oryginalnymi częściami zamiennymi, akcesoriami lub przystawkami specjalnymi.
- Działające urządzenie należy stale poruszać. Nie zatrzymywać się długo na jednym miejscu, w przeciwnym wypadku mogą powstać szkody na wykładzinie podłogowej.
- Zawsze należy przestrzegać wskazówek producenta wykładziny podłogowej i środka pielęgnacyjnego!

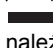
Producent nie ponosi odpowiedzialności za ewentualne szkody powstałe w wyniku użytkowania niezgodnego z przeznaczeniem lub nieprawidłowej obsługi.

Ochrona środowiska



Materiały użyte do opakowania nadają się do recyklingu. Opakowania nie należy wrzucać do zwykłych pojemników na śmieci, lecz do pojemników na surowce wtórne.



Zużyte urządzenia zawierają cenne surowce wtórne, które powinny być  oddawane do utylizacji. Z tego powodu należy usuwać zużyte urządzenia za pośrednictwem odpowiednich systemów utylizacji.

Wskazówki bezpieczeństwa

Zasilanie elektryczne

- Odkurzacz podłączyć do sieci elektrycznej po sprawdzeniu zgodności parametrów sieci zamieszczonych na tabliczce znamionowej.
- Nigdy nie dotykać kabla sieciowego mokrą dłonią.
- Aby odłączyć urządzenie od sieci, nie ciągnąć za kabel instalacyjny, lecz za wtyczkę.
- Nie dopuścić do uszkodzenia kabla sieciowego lub przedłużacza w wyniku np. zgniecenia, złamania, szarpnięcia itp. Kabel chronić przed wysokimi temperaturami, olejem i ostrymi krawędziami.
- Chronić urządzenie przed zmianami pogody, wilgocią i źródłami ciepła.
- Jeżeli nie jest wykonywana praca przy użyciu urządzenia, należy je wyłączać.

Zastosowanie

- *Niniejsze urządzenie nie jest przeznaczone do użytku przez osoby (włącznie z dziećmi) z ograniczonymi możliwościami psychofizycznymi albo nie posiadające doświadczenia i/lub wiedzy, chyba że są one nadzorowane przez osobę odpowiedzialną za ich bezpieczeństwo albo otrzymały od niej wskazówki, w jaki sposób używać tego urządzenia. Dzieci powinny być nadzorowane, żeby uniknąć wykorzystywania urządzenia do zabawy.*

- Użytkownik ma obowiązek używania urządzenia zgodnie z jego przeznaczeniem. Podczas pracy urządzenia musi on uwzględniać warunki panujące w otoczeniu i uważać na inne osoby, zwłaszcza dzieci.
- Osoba obsługująca powinna zwracać uwagę, aby w obszarze pracy nie znajdowały się żadne przedmioty, który mogą zostać wychwycone przez tarczę obrotową i odrzucone z dużą siłą.

Transport

- Podczas transportu urządzenia należy wyłączyć silnik i pewnie zamocować urządzenie.

Konserwacja

- Przed przystąpieniem do wszelkich prac w obrębie urządzenia należy odłączyć przewód sieciowy od zasilania.
- Aby wykluczyć zagrożenia, naprawy i wymiany części, w urządzeniu mogą być przeprowadzane jedynie przez autoryzowany serwis.

Uruchamianie

Opis urządzenia

- 1 Głowica polerująca
- 2 Przycisk nożny do odblokowania trzonka
- 3 Trzonek
- 4 Przewód zasilający z wtyczką
- 5 Przechowywanie, kabel sieciowy
- 6 Uchwyt
- 7 Wąż ssący
- 8 Worek tekstylny
- 9 Worek filtracyjny
- 10 Schowek na poduszki polerujące
- 11 Poduszki polerujące
- 12 Oprawka poduszki
- 13 Przyłącze węża ssącego
- 14 Rolki transportowe
- 15 Mocowania kabla zasilającego (4x)
- 16 Zabezpieczenie transportowe

Usuwanie zabezpieczenia transportowego

Rysunek 1

- Jeden raz i przed użyciem urządzenia należy usunąć zabezpieczenia transportowe.

Zmontować trzonek i umieścić na swoim miejscu

Rysunek 2

- Zestawić obydwie części trzonka i zabezpieczyć za pomocą dołączonej śruby z nakrętką.
 - Cały trzonek włożyć do głowicy polerującej i zamocować przy użyciu śruby.
- Wskazówka:** Zważać na właściwe położenie kabla zasilającego.

Rysunek 3

- Docisnąć kabel zasilający do mocowań i napiąć go.

Podłączanie wężyka do zasysania

Rysunek 4

- Prostą końcówkę wężyka nałożyć na głowicę polerującą, zakrzywioną końcówkę włożyć na przyłączy trzonka.

Mocowanie worków tekstylnych

Rysunek 5

- Najpierw wcisnąć górną część worka tekstylnego do elementu mocującego, aż zaskoczy.
- Następnie zamocować dolną jego część do trzonka za pomocą taśmy z zatrzaskami.

Wkładanie worka filtrującego

Rysunek 6

- Otworzyć zamek błyskawiczny worka tekstylnego.
- Włożyć worek filtra i przecisnąć karton z otworem przez króciec, aż zaskoczy. Jeszcze raz sprawdzić właściwe osadzenie worka filtra.
- Ponownie zamknąć worek tekstylny za pomocą zamka błyskawicznego.

Wkładanie oprawek poduszek

Rysunek 7

- Położyć urządzenie na ziemi, tak by głowica polerująca stała pionowo w stosunku do powierzchni.
- Wcisnąć oprawkę poduszki do elementu mocującego. Zwrócić uwagę, aby noski oprawek poduszek dobrze zatrzasknęły się w elemencie mocującym.
- Aby wyjąć oprawki poduszek, należy je po prostu pociągnąć.

Nakładanie poduszek polerujących

Rysunek 8

- Nałożyć poduszki polerujące na oprawki poduszek, zwrócić uwagę na ułożenie na środku.
- Aby wyjąć poduszki polerujące, należy je po prostu pociągnąć.

Przechowywanie poduszek polerujących

- Poduszki polerujące można przechowywać w dolnej części worka tekstylnego w oddzielnej przegródce.

Obsługa

⚠ Uwaga

Przed włożeniem wtyczki w gnieździe sieciowym należy upewnić się, czy trzonek znajduje się w położeniu pionowym. W tym położeniu urządzenie jest wyłączone.

Rysunek 9

- Przekręcić górny hak kabla i wyjąć kabel zasilający. Włożyć wtyczkę sieciową do gniazdka.

Rysunek 10

- Uruchomić urządzenie, w tym celu odblokować trzonek za pomocą przycisku nożnego i pociągnąć do siebie rączkę.
- Aby zatrzymać urządzenie, trzonek umieścić w położeniu pionowym, aż do jego zaskoczenia.

Pełna pielęgnacja

Zaleca się przeprowadzenie pełnej pielęgnacji 2 - 3 razy do roku.

Wyczyszczenie podłoża z brudu

- Zamieść wykładzinę/podłogę, zassać wzgl. w razie potrzeby przetrzeć wilgotną ścierką.

Nakładanie środka pielęgnacyjnego

- Równomiernie nałożyć środek pielęgnacyjny na podłozie za pomocą mopa do wycierania. Całkowicie osuszyć.
- Wskazówki:** Przestrzegać wskazówek producenta wykładziny podłogowej i środka pielęgnacyjnego!
- Nie używać środków pielęgnacyjnych zawierających rozpuszczalniki.

Polerowanie

Rysunek 11

- Kilkakrotnie przejechać po powierzchni w sposób pokazany na ilustracji, aż do osiągnięciażądanego połysku. Działające urządzenie należy stale poruszać. Nie zatrzymywać się długo na jednym miejscu, w przeciwnym wypadku mogą powstać szkody na wykładzinie podłogowej.
- Wskazówka:** Przestrzegać zaleceń producenta dotyczących chodzenia wzgl. przesuwania mebli. My zalecamy odczekać przynajmniej 12 godzin. W tym czasie ostrożnie chodzić po

wypolerowanej powierzchni i nie chodzić w butach używanych na ulicy. Nie przesuwać mebli, nie wylewać wody na podłogę.

Zabiegi pielęgnacyjne

Zaleca się raz w miesiącu przeprowadzić czyszczenie pielęgnacyjne w celu osiągnięcia równomiernego połysku.

- Stosownie do zaleceń producenta środka pielęgnacyjnego, środek ten można umieścić bezpośrednio w wodzie do wycierania. Przestrzegać wskazówek producenta wykładziny podłogowej i środka pielęgnacyjnego!
- Następnie wypolerować powierzchnię.

Pielęgnacja przejściowa

- W zależności od stopnia obciążenia podłoża (ślady stóp, smugi...) można kilkakrotnie polerować warstwę pielęgnacyjną nie nakładając uprzednio nowego środka pielęgnacyjnego.

Zakończenie pracy

- Umieścić trzonek ponownie w położeniu pionowym. Urządzenie wyłącza się.

Rysunek 12

- Wyjąć wtyczkę z gniazda i owinąć kabel zasilający wokół haka zamocowanego na trzonku. Przedtem przekręcić hak kabla ku górze.

Transport urządzenia

Zwrócić uwagę na to, aby urządzenie poruszane było na rolkach transportowych, gdy jest przesuwane do miejsca przechowywania lub innego pomieszczenia.

Rysunek 13

- W tym celu odchylić uchwyt ku dołowi i pociągnąć urządzenie.

Przechowywanie urządzenia

Zaleca się w czasie dłuższego przestoju zamocować zabezpieczenie transportowe przy urządzeniu.

Rysunek 14

- Położyć urządzenie na ziemi, tak by głowica polerująca stała pionowo w stosunku do powierzchni.

- Oprawki poduszek wyjąć z urządzenia i umieścić w miejscu przechowywania.
- Docisnąć jedną stronę zabezpieczenia transportowego do elementu mocującego oprawy poduszki i przytrzymać. Drugą stronę mocno docisnąć do zabezpieczenia transportowego w elemencie mocującym drugiej oprawy poduszki, aż zaskoczy.
- Urządzenie przechowywać w suchym pomieszczeniu.

Czyszczenie i konserwacja

⚠ Ryzyko obrażeń

Przed przystąpieniem do konserwacji urządzenie wyłączyć i wyjąć wtyczkę z gniazda sieciowego.

Czyszczenie urządzenia i akcesoriów

⚠ Uwaga

Nie stosować mlecza do szorowania, środka do czyszczenia szkła ani uniwersalnego środka czyszczącego! Nigdy nie zanurzać urządzenia w wodzie.

Czyszczenie poduszek polerujących

- Po każdym użyciu poduszki polerujące wyjąć i wytrzeć. W razie potrzeby wypłukać i wysuszyć.

Wskazówka: Możliwe jest mycie maszynowe do 60°C, nie używać płynu zmiękczającego, nie suszyć w suszarce do bielizny.

- Suche poduszki polerujące położyć w schowku.

Wkładanie worka filtrującego

Worek filtrujący wymieniać regularnie.

- Patrz rozdział „Wkładanie worka filtra“.

Wymiana poduszek polerujących

Regularnie sprawdzać stan poduszek polerujących, jeżeli są zużyte, należy je wymienić na nowe.

- Patrz rozdział „Nakładanie poduszek polerujących“.

Instrukcje ogólne

Gwarancja

W każdym kraju obowiązują warunki gwarancji wydanej przez nasze przedstawicielstwo handlowe w tym kraju. Ewentualne usterki urządzenia usuwane są w okresie gwarancji bezpłatnie, o ile spowodowane są błędem materiałowym lub produkcyjnym. W przypadku roszczenia gwarancyjnego proszę zwrócić się z urządzeniem wraz z wyposażeniem i dowodem kupna do Waszego sprzedawcy lub do najbliższego autoryzowanego punktu serwisowego.

(Adres znajduje się na odwrocie)

Serwis firmy

W przypadku pytań lub usterek prosimy zwrócić się do najbliższego oddziału firmy KÄRCHER.

(Adres znajduje się na odwrocie)

Zamawianie części zamiennych i akcesoriów specjalnych

Wybór najczęściej potrzebnych części zamiennych znajduje się na końcu instrukcji obsługi.

Części zamienne i akcesoria dostępne są u sprzedawcy albo w oddziale firmy KÄRCHER.

(Adres znajduje się na odwrocie)

Do tego urządzenia można dokupić następujące akcesoria:

	Szt.	Nr katalogowy
Poduszki polerujące	3	2.863-193.0
Worek filtracyjny	3	6.904-128.0

Pomoc w usuwaniu usterek

Nierówno obracające się tarcze / klekotanie

- Klekotanie zależy od systemu.
Urządzenie nie było przechowywane przy użyciu zabezpieczenia transportowego. Klekotanie znika samo po pewnym czasie przy polerowaniu.

Dane techniczne

Napięcie	230	V
Rodzaj prądu	1~50/60	Hz
Klasa ochrony	II	
Pobór mocy	600	W
Prędkość obrotowa, tarcze polerskie	1000	obr./min
Ciężar	7	kg
Wymiary	385 x 340 x 1155	mm
Objętość, worek filtra	4	l

Zmiany techniczne zastrzeżone!

Mult stimat client,



Citiți acest manual de utilizare înainte de prima utilizare a aparatului dumneavoastră și acționați în conformitate cu el. Păstrați aceste instrucțiuni pentru întrebunțarea ulterioară sau pentru următorii posesori.

Utilizarea corectă

- Acest aparat este prevăzut pentru uzul casnic și nu este conceput pentru solicitările aferente utilizării în scop comercial.
- Aparatul este destinat pentru lustruirea podelelor din lemn, din laminat, a gresiei și a linoleului cât și a pardoselilor PVC.
- Aparatul poate fi folosit numai pentru aspirarea particulelor rezultate în urma lustruirii.
- Aparatul nu este un aspirator! A nu se folosi pentru aspirarea murdăriei uscate!
- Nu utilizați soluții de îngrijire cu conținut de solventi.
- Nu este permisă curățarea covoarelor sau a altor suprafețe asemănătoare.
- Nu este permisă prevederea aparatului cu greutate suplimentare.
- Aparatul nu trebuie folosit și nu trebuie depozitat în aer liber sau în condiții de umiditate.
- Aparatul trebuie folosit numai cu saci de filtrare originali, respectiv piese de schimb, accesorii și accesorii opționale originale.
- În stare de funcționare aparatul trebuie deplasat în continuu. Nu lăsați aparatul pornit mult timp într-un loc, altfel pot interveni deteriorări ale podelei.
- Respectați indicațiile producătorului de podea și ale producătorului de soluții de îngrijire!

Producătorul nu răspunde pentru eventualele daune rezultate în urma utilizării necorespunzătoare sau a manipulării incorecte.

Protecția mediului înconjurător



Materialele de ambalare sunt reciclabile. Ambalajele nu trebuie aruncate în gunoierul menajer, ci trebuie duse la un centru de colectare și revalorificare a deșeurilor.



Aparatele vechi conțin materiale reciclabile valoroase, care pot fi supuse unui proces de revalorificare. Din acest motiv, vă rugăm să apelați la centrele de

colectare abilitate pentru eliminarea aparatelor vechi.

Măsurile de siguranță

Alimentarea cu curent

- Racordați și puneți în funcțiune aparatul numai conform plăcuței cu datele de construcție ale aparatului.
- Nu prindeți ștecherul cu mâinile ude.
- Pentru a decupla aparatul de la rețeaua de curent, nu trageți de cablul de alimentare, ci de ștecher.
- Cablul de alimentare sau prelungitorul nu trebuie deteriorat sau distrus prin strivire, trageri sau alte acțiuni similare. Feriți cablul de căldură, uleiuri și muchii ascuțite.
- Protejați aparatul împotriva influențelor meteorologice externe, a umidității și a surselor de căldură.
- Opriiți aparatul când nu lucrați cu el.

Domenii de utilizare

- Acest aparat nu este destinat pentru a fi utilizat de către persoane (inclusiv copiii) cu capacități psihice, senzoriale sau mintale limitate sau de către persoanele,
- care nu dispun de experiența și/sau cunoștința necesară, cu excepția acelor cazuri, în care ele sunt supravegheate de o persoană responsabilă de siguranța lor
- sau au fost instruite de către aceasta în privința utilizării. Nu lăsați copii nesupravegheați, pentru a vă asigura, că nu se joacă cu aparatul.
- Operatorul trebuie să folosească aparatul conform specificațiilor acestuia. Acesta trebuie să respecte condițiile locale și în timpul utilizării să fie atent la terți, în special la copii.
- Operatorul trebuie să se asigure că în zona de lucru nu se află obiecte care pot fi prinse de discul aflat în rotație și aruncate prin aer.

Transportul

- În timpul transportării aparatului, motorul trebuie scos din funcțiune și aparatul trebuie fixat și asigurat.

Întreținerea

- Înaintea tuturor lucrărilor la aparat scoateți ștecherul din priză.

- Pentru a evita pericolele, reparațiile și înlocuirea pieselor de schimb se vor face doar de service-ul autorizat.

Punerea în funcțiune

Descrierea aparatului

- 1 Cap de lustruire
- 2 Comutator de picior pentru deblocarea tubului
- 3 Tub
- 4 Cablu de alimentare cu ștecăr
- 5 Depozitarea, cablul de alimentare
- 6 Mâner
- 7 Furtun pentru aspirare
- 8 Sac textil
- 9 Sac filtrant
- 10 Cutie de depozitare pentru discurile de lustruire
- 11 Discuri de lustruire
- 12 Suport disc
- 13 Racord pentru aspirare
- 14 Role de transport
- 15 Elemente de fixare pentru cablul de alimentare (4x)
- 16 Dispozitiv de siguranță pentru transport

Îndepărtarea dispozitivului de siguranță pentru transport

Figura 1

- ➔ Înainte de a utiliza aparatul, îndepărtați siguranța pentru transport prin desprinderea acesteia.

Asamblarea și montarea tubului

Figura 2

- ➔ Îmbinați cele două piese ale tubului și asigurați-le cu ajutorul șurubului și a piuliței anexate.
- ➔ Introduceți tubul întreg în capul de lustruire și fixați-l cu șuruburi.

Indicație: Atenție la poziția corectă a cablului de alimentare.

Figura 3

- ➔ Introduceți cablul de alimentare în elementele de fixare și întindeți-le.

Racordarea furtunului de aspirație

Figura 4

- ➔ Introduceți capătul drept al furtunului de aspirație în capul de lustruire și conectați capătul îndoit la tub.

Montarea sacului textil

Figura 5

- ➔ Împingeți mai întâi partea superioară a sacului textil în suport până când intră în locaș.
- ➔ Apoi fixați partea inferioară la tub cu ajutorului benzii adezive.

Introducerea sacului de filtrare

Figura 6

- ➔ Deschideți închizătoarea cu fermoar a sacului textil.
- ➔ Introduceți sacul de filtrare și împingeți cartonul cu deschiderea peste ștuț, până când intră în locaș. Verificați încă o dată poziția corectă a sacului de filtrare.
- ➔ Închideți sacul textil cu închizătoarea cu fermoar.

Introducerea suportului de disc

Figura 7

- ➔ Așezați aparatul pe podea, astfel încât capul de lustruire să se afle în poziție verticală față de podea.
- ➔ Împingeți suportul de disc simplu în suport. Aveți grijă ca ciocurile de pe suportul de disc să între în locașurile de pe suport.
- ➔ Pentru a scoate suporturile de disc, trageți-le afară.

Aplicarea discurilor de lustruire

Figura 8

- ➔ Aplicați discurile de lustruire pe suport, ținând cont de poziția centrică.
- ➔ Pentru a îndepărta discurile de lustruire, trageți-le de pe suport.

Depozitarea discurilor de lustruire

- ➔ Discurile de lustruire pot fi depozitate în partea inferioară a sacului textil, într-o cutie de depozitare separată.

Utilizarea

⚠ **Atenție**

Înainte de a introduce ștecherul, asigurați-vă că tubul se află în poziție verticală. În această poziție aparatul este oprit.

Figura 9

- Rotiți cârligul superior al cablului și desprindeți cablul de alimentare. Introduceți ștecherul într-o priză.

Figura 10

- Puneți aparatul în mișcare, pentru acesta deblocați tubul cu ajutorul comutatorului de picior și trageți mânerul către dvs.
- Pentru oprire aduceți tubul înapoi în poziție verticală, până când se blochează.

Îngrijire completă

Se recomandă efectuarea unei îngrijiri complete de 2-3 ori anual.

Îndepărtarea murdăriei de pe podea

- Măturați pardoseala/podeaua, aspirați sau ștergeți-o cu o cârpă ușor umezită, dacă este nevoie.

Aplicarea soluției de îngrijire

- Aplicați uniform soluția de îngrijire cu ajutorul unui mop de curățat. Lăsați să se usuce complet.

Indicații: Respectați indicațiile producătorului de podea și ale producătorului soluției de îngrijire!

Nu utilizați soluții de îngrijire cu conținut de solvenți.

Lustruirea

Figura 11

- Parcurgeți suprafața de mai multe ori, conform imaginii, până când obțineți luciul dorit.

În stare de funcționare aparatul trebuie deplasat în continuu. Nu lăsați aparatul pornit mult timp într-un loc, altfel pot interveni deteriorări ale podelei.

Indicație: Respectați indicațiile producătorului, dacă este permis să călcați pe suprafață sau să împingeți mobilierul. Recomandarea noastră este să așteptați 12 ore. În acest timp călcați pe suprafață numai cu grijă, fără pantofi de stradă. Nu împingeți mobilierul, nu stropiți suprafața cu apă.

Îngrijire de întreținere

Vă recomandăm efectuarea îngrijirii de întreținere o dată pe lună, pentru a obține din nou un luciu uniform.

- În funcție de producătorul soluției de îngrijire, aceasta poate fi adăugată direct la apa de curățare. Respectați indicațiile de utilizare ale producătorului de podea și ale producătorului de soluție de îngrijire!
- Apoi lustruiți suprafața.

Îngrijire ocazională

- În funcție de necesitățile și solicitarea podelei (urme de picior, dungi, etc.) stratul de îngrijire poate fi lustruit de mai multe ori, fără aplicarea repetată a soluției de îngrijire.

Încheierea utilizării

- Aduceți tubul înapoi în poziție verticală. Aparatul se oprește.

Figura 12

- Scoateți ștecherul din priză și înfășurați cablul pe cârligul de pe tub. În prealabil rotiți cârligul superior al cablului în sus.

Transportarea aparatului

Aveți grijă ca aparatul să fie mișcat pe roțile de transport când îl transportați la locul de depozitare sau într-o altă încăpere.

Figura 13

- Pentru acesta apăsați mânerul în spate și trageți de aparat.

Depozitarea aparatului

În cazul în care aparatul nu se utilizează pe o perioadă mai lungă fixați siguranța pentru transport.

Figura 14

- Așezați aparatul pe podea, astfel încât capul de lustruire să se afle în poziție verticală față de podea.
- Trageți suportul de disc de pe aparat și introduceți-l în cutia de depozitare.
- Apăsați dispozitivul de siguranță pentru transport în suportul destinat suportului de disc și fixați-l. Apăsați partea cealaltă a dispozitivului de siguranță pentru transport în celălalt suport destinat suportului de disc și fixați-o.
- Depozitați aparatul în poziție verticală, într-un spațiu uscat.

Îngrijirea și întreținerea

⚠ Pericol de rănire

Înainte de orice lucrări de îngrijire și întreținere decuplați aparatul și scoateți fișa cablului de alimentare din priză.

Curățarea aparatului și accesoriilor

⚠ Atenție

Nu utilizați detergenți pentru vase, pentru sticle sau universali ! Nu scufundați niciodată aparatul în apă.

Curățarea discurilor de lustruire

➔ După fiecare utilizare îndepărtați și scuturați discurile de lustruire. Spălați și uscați discurile de lustruire, dacă este necesar.

Indicație: Spălare cu mașina până la 60 °C, nu utilizați balsam de rufe, nu uscați în uscătorul de rufe.

➔ Introduceți discurile de lustruire în cutia de depozitare.

Introducerea sacului de filtrare

Înlocuiți sacul de filtrare la intervale regulate.

➔ Pentru acesta vezi capitolul "Introducerea sacului de filtrare".

Schimbarea discurilor de lustruire

Verificați periodic starea discurilor de lustruire, iar dacă sunt uzate înlocuiți-le cu altele noi.

➔ Pentru acesta vezi capitolul "Aplicarea discurilor de lustruire".

Observații generale

Condiții de garanție

În fiecare țară sunt valabile condițiile de garanție publicate de rețeaua noastră de desfacere.

Eventuale defecțiuni ale aparatului dumneavoastră, care survin în perioada de garanție și care sunt cauzate de defecte de fabricație sau de material, se repară în mod gratuit. În cazul producerii unei defecțiuni care se încadrează în garanție, prezentați aparatul, accesoriile și chitanța de cumpărare la centrul de desfacere sau cea mai apropiată unitate de reparații autorizată.

(Pentru adresă vedeți pagina din spate)

Service-ul autorizat

Dacă aveți întrebări sau în caz de defecțiuni reprezentanța noastră KÄRCHER vă stă la dispoziție cu plăcere în continuare.

(Pentru adresă vedeți pagina din spate)

Comandarea pieselor de schimb și a accesoriilor speciale

O selecție a pieselor de schimb utilizate cel mai des se găsește la sfârșitul instrucțiunilor de utilizare.

Piese de schimb și accesorii puteți procura de la comerciant sau de la filiala KÄRCHER.

(Pentru adresă vedeți pagina din spate)

Urmaătoarele accesorii pot fi cumpărate ulterior pentru acest aparat:

	Bucăți	Nr. de comandă
Discuri de lustruire	3	2.863-193.0
Sac filtrant	3	6.904-128.0

Depanarea

Discurile rulează neuniform / aparatul clănțane

- Zgomotul este cauzat de sistem. Aparatul nu a fost depozitat cu elemente de siguranță. Zgomotul va înceta după o vreme de la sine în timpul procesului de lustruire.

Date tehnice

Tensiune	230	V
Tipul curentului	1~50/60	Hz
Clasa de protecție	II	
Puterea absorbită	600	W
Turație, discuri de lustruire	1000	rot/min
Masa	7	kg
Dimensiunile	385 x 340 x 1155	mm
Volum - sac de filtrare	4	l

Ne rezervăm dreptul de a efectua modificări tehnice !

Vážený zákazník,



Pred prvým použitím spotrebiča si prečítajte tento návod na obsluhu a riadte sa jeho pokynmi. Návod na obsluhu si starostlivo uschovajte na neskoršie použitie alebo pre ďalšieho majiteľa.

Používanie výrobku v súlade s jeho určením

- Tento prístroj bol vyvinutý na súkromné účely a nie je určený znášať nároky priemyselného používania.
 - Prístroj umožňuje leštenie drevených podláh, laminátu, kameninových podláh, linolea a podláh z PVC.
 - Prístroj je vhodný len na vysávanie zvyškov po leštení.
 - Prístroj nie je vysávač prachu! Nepoužívať na vysávanie zaschnutej nečistoty!
 - Nepoužívajte žiadny prostriedok na ošetrovanie s obsahom rozpúšťadiel.
 - Prístroj sa nesmie okrem iného používať na čistenie kobercov.
 - Prístroj sa nesmie zaťažovať dodatočnou hmotnosťou.
 - Prístroj sa nesmie používať alebo skladovať na voľnom priestranstve alebo vo vlhkom prostredí.
 - Prístroj sa smie používať len s originálnymi filtračnými vreckami, náhradnými dielmi, príslušenstvom alebo špeciálnym príslušenstvom.
 - Ak prístroj beží, neustále s ním pohybujte. Nezostávajúť s ním na jednom mieste, pretože by sa podlahovina mohla poškodiť.
 - Vždy prosím dodržiavajte pokyny výrobcu podlahovín a prostriedku na ošetrovanie!
- Výrobca neručí za prípadné škody, ktoré boli spôsobené nesprávnym používaním alebo chýbnou obsluhou.

Ochrana životného prostredia



Obalové materiály sú recyklovateľné. Obalové materiály láskavo nevyhadzujte do komunálneho odpadu, ale odovzdajte ich do zberne druhotných surovín.



Vyradené prístroje obsahujú hodnotné recyklovateľné látky, ktoré by sa mali opäť zužitkovať. Staré zariadenia preto láskavo odovzdajte do vhodnej zberne odpadových surovín.

Bezpečnostné pokyny

Sieťové napájanie

- Prístroj pripojíte a uvádzajte do prevádzky len podľa typového štítku.
- Nikdy sa nedotýkajte sieťovej zástrčky vlhkými rukami.
- Pri odpájaní prístroja od elektrickej siete netahajte za pripojovací kábel, ale za zástrčku.
- Dbajte na to, aby sa prírodný alebo predĺžovací kábel nepoškodil a neznehodnotil prejazdom, roztláčením, vytrhnutím a podobne. Kábel chráňte pred vysokými teplotami, olejom a ostrými hranami.
- Prístroj chráňte pred pôsobením vonkajších poveternostných vplyvov, vlhkosti a zdrojov tepla.
- Ak sa s prístrojom nepracuje, vypnite ho.

Použitie

- *Toto zariadenie nie je určené na to, aby ho používali osoby (vrátane detí) s obmedzenými fyzickými, zmyslovými alebo duševnými schopnosťami resp. nedostatkom skúseností a znalostí, musia byť pod dozorom osôb zodpovedných za ich bezpečnosť alebo musia od nich obdržať pokyny, ako zariadenie používať. Deti musia byť pod dozorom, aby sa zabezpečilo, že sa so zariadením nehrajú.*
 - Obsluha musí používať prístroj v súlade s určením. Musí zohľadniť miestne danosti a pri práci s prístrojom dávať pozor na tretie osoby, obzvlášť na deti.
 - Obsluha musí dbať na to, aby sa v pracovnom priestore nenachádzali žiadne predmety, ktoré by mohli byť zachytené a nebezpečne vyhodené otáčajúcim sa kotúčom.
- ### Preprava
- Počas prepravy prístroja je nutné motor zablokovat' a prístroj bezpečne upevniť.

Údržba

- Pred všetkými prácami na prístroji vyťahnite sieťovú zástrčku.
- Aby sa zabránilo vzniku nebezpečných situácií, môže opravy a výmenu náhradných dielov prístroja vykonávať len autorizované servisné stredisko.

Uvedenie do prevádzky

Popis prístroja

- 1 Brúsna hlava
- 2 Nožné tlačidlo na uvoľnenie rukoväte.
- 3 Násada
- 4 Prívodný sieťový kábel s vidlicou
- 5 Ukladací priestor, sieťový pripojovací kábel
- 6 Rukoväť
- 7 Sacia hadica
- 8 Textilné vrečko
- 9 Filtračný vak
- 10 Priestor na uloženie leštiacich vložiek
- 11 Leštiace vložky
- 12 Držiak vložky
- 13 Pripojka sacej hadice
- 14 Prepravné kolieska
- 15 Upevnenia elektrického kábla (4x)
- 16 Prepravná poistka

Odobratie prepravnej poistky

Obrázok 1

- Pred prvým a ďalším používaním prístroja odstráňte prepravnú poistku jej vyťahnutím.

Zmontujte rukoväť a nasadte.

Obrázok 2

- Obidva diely rukoväte zasuňte dohromady a zaisťte priloženou skrutkou a maticou.
- Kompletnú rukoväť nasuňte do leštiacej hlavy a upevnite pomocou skrutky.
Upozornenie: Dávajte pozor na správnu polohu elektrického kábla.

Obrázok 3

- Elektrický kábel zatlačte do upevnenia a napnite.

Pripojenie vysávacej hadice

Obrázok 4

- Rovný koniec vysávacej hadice zasuňte do leštiacej hlavy, ohnutý koniec zasuňte do prípojky na rukoväti.

Nasadenie textilného vrečka

Obrázok 5

- Na miesto pre uloženie zatlačte najprv hornú časť textilného vrečka tak, aby zapadla na svoje miesto.
- Následne upevnite dolnú časť na rukoväť pomocou upínacej pásky.

Nasadenie filtračného vrečka

Obrázok 6

- Otvorte zips textilného vrečka.
- Vložte filtračné vrečko a zasuňte kartón s otvorom na hrdlo. Ešte raz skontrolujte správne dosadenie filtračného vrečka.
- Textilné vrečko opäť uzavrite pomocou zipsu.

Nasadenie držiaka vložiek

Obrázok 7

- Prístroj položte na podlahu tak, aby leštiaca hlava stála zvislo na ploche.
- Držiak vložky jednoducho zatlačte do upevnenia. Dbajte na to, aby jazýčky držiaka vložky dobre zapadli do upevnenia.
- Pri vyberaní držiaka vložky ho jednoducho vyťahnite.

Nasadenie leštiacich vložiek

Obrázok 8

- Leštiace vložky nasadte do držiaka. Dbajte na to, aby boli v strede.
- Pri vyberaní leštiacich vložiek ich jednoducho vyťahnite.

Uloženie leštiacich vložiek

- Leštiace vložky je možné uložiť v spodnej časti textilného vrečka do samostatného priestoru.

Obsluha

⚠ **Pozor**

Predtým ako zasuniete zástrčku do zásuvky elektrickej siete, presvedčte sa, či sa rukoväť nachádza v zvislej polohe. V tejto polohe je prístroj vypnutý.

Obrázok 9

→ Otočte horný hák kábla a elektrický kábel vyberte. Zasuňte zástrčku do elektrickej zásuvky.

Obrázok 10

→ Prístroj dajte do pohybu. Prítom pomocou nožného tlačidla uvoľníte rukoväť a pritiahnete si ju k sebe.

→ Pri zastavení vráťte rukoväť do zvislej polohy tak, aby zapadla na svoje miesto.

Generálna údržba

Generálnu údržbu odporúčame vykonať 2 - 3 krát za rok.

Odstránenie nečistoty z podlahy

→ Podlahovinu alebo podlahu zametite, vysajte alebo v prípade potreby utrite vytvorením vlhkej hmly.

Nanesenie prostriedku na ošetrovanie

→ Štrpacovou metlou prostriedok na ošetrovanie rovnomerne rozotrite po podlahe. Nechajte dôkladne vysušiť
Pokyny: Vždy prosím dodržiavajte pokyny na používanie výrobcu podlahovín a prostriedku na ošetrovanie!
Nepoužívajte žiadny prostriedok na ošetrovanie s obsahom rozpúšťadiel.

Leštenie

Obrázok 11

→ Plochu viackrát tak ako je zobrazené na obrázku prejdite, až kým sa nevytvorí požadovaný lesk.

Ak prístroj beží, neustále s ním pohybujte. Nezostávajú s ním na jednom mieste, pretože by sa podlahovina mohla poškodiť.

Upozornenie: Dodržujte údaje výrobcu týkajúce sa priechodnosti resp. presuňte nábytok. Odporúčame počkať najmenej 12 hodín. Počas tohto času vyleštenú plochu prechádzajte opatrne a bez topánok. Nepresúvajte nábytok, na podlahu nedávajte vodu.

Dokonalé ošetrovanie

Dokonalé ošetrovanie sa odporúča vykonať raz za mesiac, aby sa opäť dosiahol rovnomerný lesk.

→ Podľa výrobcu prostriedku na ošetrovanie je ho možné pridať priamo do vody na utieranie. Dodržiavajte prosím pokyny výrobcu podlahovín a prostriedku na ošetrovanie!

→ Následne plochu vyleštíte.

Prechodné ošetrovanie

→ Podľa potreby a nárokov podlahy (stopy, pásy ...) sa môže ošetrovaná vrstva viackrát vyleštiť bez toho, aby sa predtým naniesol nový prostriedok na ošetrovanie.

Ukončenie prevádzky

→ Rukoväť vráťte do zvislej polohy. Prístroj sa vypne.

Obrázok 12

→ Vytiahnite zástrčku zo zásuvky elektrickej siete a kábel naviňte okolo háka na rukoväti. Predtým otočte horný hák kábla smerom hore.

Preprava prístroja

Dbajte prosím na to, aby sa prístroj počas prepravy na miesto uloženia alebo do inej miestnosti pohyboval na prepravných kolieskach.

Obrázok 13

→ Preto sklopte rukoväť smerom dozadu a prístroj vytiahnite.

Uskladnenie prístroja

V prípade dlhšieho nepoužívania prístroja sa odporúča upevniť prepravnú poistku.

Obrázok 14

→ Prístroj položte na podlahu tak, aby leštiaca hlava stála zvislo na ploche.

→ Držiak vložky vyberte z prístroja a položte do priestoru na uloženie.

→ Prepravnú poistku zatlačte na jednej strane do upevnenia držiaka vložky a pevne držte. Druhú stranu prepravnej poistky pevne zatlačte do upevnenia druhého držiaka vložky a nechajte zapadnúť na svoje miesto.

- Prístroj skladujte postojacky v suchej miestnosti.

Starostlivosť a údržba

⚠ **Nebezpečnosť poranenia**

Pred každým ošetrením a údržbou prístroj vypnite a vyťahnite zástrčku.

Čistenie prístroja a príslušenstva

⚠ **Pozor**

Nepoužívajte žiadne abrazívne pôsobiace prípravky, prípravky na sklo ani univerzálne čističe! Spotrebič nikdy neponárajte do vody.

Čistenie leštiacich vložiek

- Po každom ukončení prevádzky vyberte leštiace vložky a vyklepajte ich. Podľa potreby ich umyte a nechajte vysušiť.
- Upozornenie:** Je ich možné prať v práčke až do 60 °C. Nepoužívajte zmäkčovač. Nesušte v sušičke.
- Suché leštiace vložky uložte do odkladacieho priestoru.

Nasadenie filtračného vrečka

Filtračné vrečko vymieňajte v pravidelných časových intervaloch.

- Viac informácií nájdete v kapitole „Nasadenie filtračného vrečka“.

Výmena leštiacich vložiek

Pravidelne kontrolujte stav leštiacich vložiek. V prípade opotrebovania ich vymeňte za nové.

- Viac informácií nájdete v kapitole „Nasadenie leštiacich vložiek“.

Všeobecné pokyny

Záruka

V každej krajine platia záručné podmienky vydané našou príslušnou distribučnou organizáciou. Počas záručnej lehoty bezplatne odstránime akékoľvek poruchy zariadenia zapríčinené chybou materiálu alebo výrobnou chybou. Pri uplatňovaní záruky sa láskavo obráťte spolu so zariadením a dokladom o kúpe na svojho predajcu alebo na najbližšie autorizované stredisko servisnej služby. (Adresu nájdete na zadnej strane)

Servisná služba

V prípade otázok alebo porúch Vám rada pomôže naša pobočka KÄRCHER. (Adresu nájdete na zadnej strane)

Objednávka náhradných dielov a špeciálneho príslušenstva

Výber najčastejšie potrebných náhradných dielov nájdete na konci prevádzkového návodu.

Náhradné diely a príslušenstvo získate u predajcu alebo v pobočke firmy KÄRCHER. (Adresu nájdete na zadnej strane)

Pre tento prístroj môžete dodatočne nakúpiť nasledovné príslušenstvo.

	Ks	Objednávacie číslo
Leštiace vložky	3	2.863-193.0
Filtračný vak	3	6.904-128.0

Pomoc pri odstraňovaní porúch

Nepokojne bežiacie kotúče / klepotajúci zvuk

- Hluk je zapríčinený systémom. Prístroj nebol uložený s prepravnou poistkou. Hluk sa po určitom čase leštenia stratí sám.

Technické údaje

Napätie	230	V
Druh prúdu	1~50/60	Hz
Krytie	II	
Pripojovací výkon	600	W
Otáčky plstených kotúčov	1000	ot/min
Hmotnosť	7	kg
Rozmery	385 x 340 x 1155	mm
Objem filtračného vrečka	4	l

Technické zmeny vyhradené!

Poštovani kupče,



Prije prve uporabe Vašeg uređaja pročitajte ove radne upute i postupajte prema njima. Ove radne upute sačuvajte za kasniju uporabu ili za sljedećeg vlasnika.

Namjensko korištenje

- Ovaj uređaj je konstruiran za privatnu uporabu i nije predviđen za opterećenja profesionalne primjene.
- Uređaj omogućava poliranje drvenih podova, laminata, kamenih podova, linoleuma i PVC podova.
- Uređaj je podesan samo za usisavanje prašine nastale pri poliranju.
- Uređaj je nije usisavač! Ne smije se koristiti za usisavanje suhe prljavštine!
- Nemojte primjenjivati sredstva za njegu koja sadrže otapala.
- Uređaj se ne smije primjenjivati na sagovima ili sličnim podnim oblogama.
- Nemojte opterećivati uređaj dodatnim teretom.
- Uređaj se ne smije koristiti niti čuvati na otvorenom niti se izlagati vlazi.
- Uređaj se smije koristiti samo s originalnim filterarskim vrećicama, pričuvnim dijelovima, priborom i posebnim priborom.
- Dok radi, uređaj morate neprestano pomicati. Nemojte ga zadržavati na jednom mjestu kako ne biste oštetili podnu oblogu.
- Uvijek se pridržavajte napomena proizvođača podnih obloga i sredstava za njegu!

Proizvođač ne preuzima odgovornost za eventualne štete nastale nenamjenskim korištenjem ili pogrešnim opsluživanjem aparata.

Zaštita okoliša



Materijali ambalaže se mogu reciklirati. Molimo Vas da ambalažu ne odlažete u kućne otpatke, već ih predajte kao sekundarne sirovine.



Stari uređaji sadrže vrijedne materijale koji se mogu reciklirati te bi ih stoga trebalo predati kao sekundarne

sirovine. Stoga Vas molimo da stare uređaje zbrinite preko odgovarajućih sabirnih sustava.

Sigurnosni napuci

Strujni priključak

- Uređaj priključujte i puštajte u rad samo u skladu s podacima sa natpisne pločice.
- Strujni utikač nikada ne dodirujte mokrim rukama.
- Za odvajanje uređaja od strujne mreže nemojte vući za priključni kabel, već za utikač.
- Pazite da se strujni ili produžni kabeli ne unište ili oštete gaženjem, prignječivanjem, vučenjem ili sličnim. Kabele zaštitite od vrućine, ulja i oštrih bridova.
- Zaštitite uređaj od vanjskih vremenskih utjecaja, vlage i izvora topline.
- Isključite uređaj dok ga ne koristite.

Primjena

- *Ovaj uređaj nije predviđen da njime rukuju osobe (uključujući i djecu) sa smanjenim tjelesnim, senzornim ili mentalnim sposobnostima opažanja ili s ograničenim iskustvom i znanjem, osim ako ih osoba koja je za njih odgovorna ne nadzire ili upućuje u rad s uređajem. Djeca se moraju nadzirati kako bi se spriječilo da se igraju s uređajem.*
- Rukovatelj mora uređaj upotrebljavati u skladu s njegovom namjenom. Mora voditi računa o lokalnim uvjetima, a pri radu uređajem mora se paziti na druge osobe, posebice djecu.
- Rukovatelj je dužan da pazi na to da se u radnom području ne nalaze nikakvi predmeti koje bi rotirajući disk mogao zahvatiti i odbaciti na drugu stranu.

Transport

- Pri transportu uređaja treba zaustaviti motor i uređaj sigurno pričvrstiti.

Održavanje

- Prije svih radova na uređaju izvucite strujni utikač iz utičnice.
- Radi sprječavanja opasnosti, popravke i zamjenu pričuvnih dijelova smiju obavljati samo ovlaštene servisne službe.

Puštanje u pogon

Opis uređaja

- 1 Glava za poliranje
- 2 Nožni gumb za deblokiranje šipke
- 3 šipka
- 4 Strujni kabel s utikačem
- 5 Prihvatni držač priključnog kabela
- 6 rukohvat
- 7 Usisno crijevo
- 8 Platnena vrećica
- 9 Filtarska vrećica
- 10 Pretinac za odlaganje spužvastih diskova za poliranje
- 11 Spužvasti diskovi za poliranje
- 12 Držač spužvastih diskova
- 13 Priključak usisnog crijeva
- 14 Transportni kotačići
- 15 Pričvrtnici za priključni kabel (4x)
- 16 Transportni osigurač

Uklanjanje transportnog osigurača

Slika 1

- Prije prve uporabe uređaja skinite transportni osigurač.

Montiranje i postavljanje šipke

Slika 2

- Spojite oba dijela šipke i učvrstite ih priloženim vijkom i maticom.
- Čitavu šipku utaknite u glavu za poliranje i fiksirajte vijkom.

Napomena: Pritom pazite na položaj priključnog kabela.

Slika 3

- Priključni kabel utisnite u pričvrtnike i zategnite.

Priključivanje usisnog crijeva

Slika 4

- Ravni kraj usisnog crijeva utaknite u glavu za poliranje, a savijeni kraj u priključak na šipci.

Postavljanje tekstilne vrećice

Slika 5

- Najprije gornji dio platnene vrećice ugurajte u prihvatnik dok ne usjedne.
- Zatim donji dio pričvrstite za šipku pomoću "čičak" trake.

Umetanje filtarske vrećice

Slika 6

- Otvorite patentni zatvarač platnene vrećice.
- Uložite filtarsku vrećicu i prevucite karton s otvorom preko nastavka tako da dosjedne. Još jednom provjerite je li filtarska vrećica pravilno uložena.
- Ponovo zatvorite patentni zatvarač platnene vrećice.

Postavljanje držača spužvastih diskova

Slika 7

- Uređaj postavite na tlo tako da glava za poliranje stoji okomito u odnosu na površinu.
- Držač spužvastih diskova jednostavno ugurajte u prihvatnik. Pazite da izbočine držača diskova dobro dosjednu u prihvatnik.
- Držač diskova se vadi jednostavnim izvlačenjem.

Postavljanje spužvastih diskova za poliranje

Slika 8

- Spužvaste diskove za poliranje postavite na držač diskova vodeći pritom računa da su usmjereni po sredini.
- Spužvasti se diskovi za poliranje vade jednostavnim izvlačenjem.

Skladištenje spužvastih diskova za poliranje

- Spužvasti diskovi za poliranje se mogu čuvati u zasebnom pretincu u donjem dijelu platnene vrećice.

Rukovanje

⚠ Pažnja

Prije nego što ugurate utikač morate osigurati da šipka stoji uspravno. U tom je položaju uređaj isključen.

Slika 9

→ Okrenite gornju kukicu za kabel i skinite priključni kabel. Strujni utikač utaknite u utičnicu.

Slika 10

- Za pokretanje uređaja nožnim gumbom deblokirajte šipku, a rukohvat povucite prema sebi.
- Za zaustavljanje vratite šipku u uspravan položaj tako da se uglati.

Temeljita njega

Preporučuje se temeljitu njegu izvoditi 2 do 3 puta godišnje.

Čišćenje poda od prljavštine

→ Pometite pod/podnu oblogu, usižite je i po potrebi prebrišite vlažnom krpom.

Nanošenje sredstva za njegu

→ Sredstvo za njegu ravnomjerno nanesite krpom na pod. Ostavite da se potpuno osuši.

Napomene: Slijedite napomene za upotrebu proizvođača podnih obloga i sredstava za njegu.

Nemojte primjenjivati sredstva za njegu koja sadrže otapala.

Poliranje

Slika 11

→ Po površini više puta pređite kao što je prikazano na slici, dok ne postignete željeni sjaj.

Dok radi, uređaj morate neprestano pomicati. Nemojte ga zadržavati na jednom mjestu kako ne biste oštetili podnu oblogu.

Napomena: Pridržavajte se naputaka proizvođača o hodanju po podlozi odnosno micanju namještaja. Preporučujemo pričekati najmanje 12 sati. Za to vrijeme pažljivo hodajte po poliranoj površini i to ne u obući koju nosite izvan kuće. Nemojte micati namještaj i ne nanosite vodu po podlozi.

Redovna njega

Preporučuje se izvoditi redovnu njegu podova jednom mjesečno radi ponovnog postizanja ravnomjernog sjaja.

- Ovisno o vrsti sredstva za njegu, ono se može uliti izravno u vodu kojom će se podloga brisati. Slijedite napomene proizvođača podnih obloga i sredstava za njegu!
- Na kraju ispolirajte površinu.

Povremena njega

- Ovisno o potrebi i zahtjevima podloge (otisci cipela, pruge...), zaštitni sloj se može više puta polirati bez prethodnog nanošenja novog sloja sredstva za njegu.

Kraj rada

→ Vratite šipku u uspravan položaj. Uređaj se isključuje.

Slika 12

→ Izvucite utikač pa omotajte priključni kabel oko kuka koje se nalaze na šipci. Prethodno okrenite gornju kukicu za kabel prema gore.

Transport uređaja

Pazite na to da se uređaj kreće na transportnim kotačima kada ga želite prevesti do mjesta pohranjivanja ili do neke druge prostorije.

Slika 13

→ U tu svrhu rukohvat nagnite unatrag i u tom položaju vucite uređaj.

Čuvanje uređaja

Preporuča se pričvrstiti transportni osigurač kada se uređaj ne planira koristiti dulje vrijeme.

Slika 14

- Uređaj postavite na tlo tako da glava za poliranje stoji okomito u odnosu na površinu.
- Skinite držač spužvastih diskova s uređaja i stavite ga u pretinac za odlaganje.
- Transportni osigurač na jednoj strani pritisnite u prihvatnik držača spužvastih diskova i čvrsto držite. Drugu stranu transportnog osigurača ugurajte u

prihvatnik drugog držača spužvastih diskova i uglavite.

- Uređaj čuvajte na suhom mjestu u uspravnom položaju.

Njega i održavanje

⚠ **Opasnost od ozljeda**

Prije svakog čišćenja i održavanja isključite uređaj i strujni utikač izvucite iz utičnice.

Čišćenje uređaja i pribora

⚠ **Pozor**

Nemojte rabiti nagrizajuća sredstva, sredstva za čišćenje stakla ni univerzalna sredstva za čišćenje! Uređaj nikad ne uranjajte u vodu.

Čišćenje spužvastih diskova za poliranje

- Nakon svakog rada uređaja skinite spužvaste diskove za poliranje i istresite ih. Po potrebi ih operite i osušite.

Napomena: Možete ih prati u perilici rublja na temperaturi do 60°C. Ne koristite omekšivač i ne sušite ih u sušilici.

- Osušene spužvaste diskove za poliranje stavite u pretinac za odlaganje.

Umetanje filtarske vrećice

Filtarsku vrećicu zamjenjujte u redovitim vremenskim razmacima.

- Za to vidi poglavlje "Umetanje filtarske vrećice".

Zamjena spužvastih diskova za poliranje

Redovno provjeravajte stanje diskova te ih zamijenite ako su istrošeni.

- Za to vidi poglavlje "Postavljanje spužvastih diskova za poliranje".

Opće napomene

Jamstvo

U svakoj zemlji vrijede uvjeti jamstva koje je izdala naša zadužena udruga za marketing. Sve smetnje nastale unutar jamstvenog roka otklanjamo besplatno ukoliko je uzrok smetnje greška u materijalu ili se radi o greški proizvođača. U slučaju jamstva s priborom i računom se obratite svome prodavaču ili sljedećoj ovlaštenoj servisnoj službi. (Adresu ćete naći na poleđini)

Servisna služba

U slučaju pitanja ili smetnji rado će Vam pomoći naša podružnica KÄRCHER. (Adresu ćete naći na poleđini)

Naručivanje pričuvnih dijelova i posebnog pribora

Pregled najčešće potrebnih pričuvnih dijelova naći ćete na kraju ovih radnih uputa. Pričuvne dijelove i pribor možete nabaviti kod Vašeg prodavača ili u Vašoj KÄRCHER podružnici.

(Adresu ćete naći na poleđini)

Uz ovaj uređaj možete dokupiti sljedeći poseban pribor:

	kom.	kataloški br.
Spužvasti diskovi za poliranje	3	2.863-193.0
Filtarska vrećica	3	6.904-128.0

Pomoć u slučaju smetnji

Diskovi se nepravilno okreću / čuje se klopočući zvuk

- Zvuk dolazi iz sustava. Prilikom skladištenja uređaj nije bio osiguran transportnim osiguračem. Tijekom postupka poliranja, zvuk nakon nekog vremena nestaje sam od sebe.

Tehnički podaci

Napon	230	V
Vrsta struje	1~50/60	Hz
Stupanj zaštite	II	
Priključna snaga	600	W
Broj okretaja spužvastih diskova za poliranje	1000	o./min
Težina	7	kg
Dimenzije	385 x 340 x 1155	mm
Volumen filtarske vrećice	4	l

Pridržavamo pravo na tehničke izmjene!

Poštovani kupče,



Pre prve upotrebe Vašeg uređaja pročitajte ovo uputstvo za upotrebu i postupajte prema njemu. Ovo radno uputstvo sačuvajte za kasniju upotrebu ili za sledećeg vlasnika.

Namensko korišćenje

- Ovaj uređaj je konstruisan za privatnu upotrebu i nije predviđen za opterećenja profesionalne primene.
- Uređaj omogućava poliranje drvenih podova, laminata, kamenih podova, linoleuma i PVC podova.
- Uređaj je podesan samo za usisavanje prašine nastale pri poliranju.
- Uređaj je nije usisivač! Ne sme se koristiti za usisavanje suve prljavštine!
- Nemojte koristiti sredstva za negu koja sadrže rastvarače.
- Uređaj se ne sme primenjivati na tepisima ili sličnom.
- Nemojte opterećivati uređaj dodatnim teretom.
- Uređaj se ne sme koristiti niti čuvati na otvorenom niti se izlagati vlazi.
- Uređaj se sme koristiti samo sa originalnim filterskim kesicama, rezervnim delovima, priborom i posebnim priborom.
- Dok uređaj radi, treba ga sve vreme pomerati. Nemojte ga zadržavati na jednom mestu, jer se u suprotnom podna obloga može oštetiti.
- Molimo da uvek sledite napomene proizvođača podnih obloga i sredstava za negu!

Proizvođač ne preuzima odgovornost za eventualne štete nastale nenamenskim korišćenjem ili pogrešnim opsluživanjem aparata.

Zaštita čovekove okoline



Ambalaža se može ponovo preraditi. Molimo Vas da ambalažu ne bacate u kućne otpatke nego da je dostavite na odgovarajuća mesta za ponovnu preradu.



Stari uređaji sadrže vredne materijale sa sposobnošću recikliranja i treba ih dostaviti za ponovnu preradu. Stoga stare uređaje odstranjujte preko primerenih sabirnih sistema.

Sigurnosne napomene

Priključak za struju

- Uređaj priključujte i puštajte u rad samo u skladu sa podacima sa natpisne pločice.
- Strujni utikač nikada ne dodirujte mokrim rukama.
- Za odvajanje uređaja od strujne mreže nemojte vući za priključni kabl, već za utikač.
- Pazite da se strujni ili produžni kablovi ne unište ili oštete gaženjem, prignječivanjem, vučenjem ili sličnim. Kablove zaštitite od vrućine, ulja i oštarih ivica.
- Zaštitite uređaj od spoljašnjih vremenskih uticaja, vlage i izvora toplote.
- Isključite uređaj dok ga ne koristite.

Primena

- *Ovaj uređaj nije predviđen da njime rukuju osobe (uključujući i decu) sa smanjenim fizičkim, senzornim ili mentalnim mogućnostima opažanja ili s ograničenim iskustvom i znanjem, osim ukoliko ih lice koje je za njih odgovorno ne nadgleda ili upućuje u rad sa uređajem. Deca se moraju nadgledati kako bi se sprečilo da se igraju s uređajem.*
- Rukovaoc mora da upotrebljava uređaj u skladu sa njegovom namenom. Mora voditi računa o lokalnim uslovima, a pri radu uređajem mora se paziti na druge osobe, posebno decu.
- Rukovaoc je dužan da pazi na to da se u radnom području ne nalaze nikakvi predmeti koje bi rotirajući disk mogao zahvatiti i odbaciti na drugu stranu.

Transport

- Pri transportu uređaja treba zaustaviti motor i uređaj sigurno pričvrstiti.

Održavanje

- Pre svih radova na uređaju izvucite strujni utikač iz utičnice.
- Radi sprečavanja opasnosti, popravke i zamenu rezervnih delova sme da izvodi samo ovlašćena servisna služba.

Puštanje u rad

Opis uređaja

- 1 Glava za poliranje
- 2 Nožni taster za deblokiranje šipke
- 3 šipka
- 4 Mrežni priključni kabl sa utikačem
- 5 Prihvatni držač priključnog kabla
- 6 drška
- 7 Usisno crevo
- 8 Tekstilna vrećica
- 9 Filter-kesa
- 10 Pretinac za odlaganje diskova za poliranje
- 11 Diskovi za poliranje
- 12 Držač diskova
- 13 Priključak usisnog creva
- 14 Transportni točkići
- 15 Pričvrtnici za priključni kabl (4x)
- 16 Transportni osigurač

Uklanjanje transportnog osigurača

Slika 1

- Pre korišćenja uređaja skinite transportni osigurač.

Montiranje i postavljanje šipke

Slika 2

- Spojite oba dela šipke i pričvrstite priloženim zavrtnjem i navrtkom.
- Celu šipku utaknite u glavu za poliranje i fiksirajte zavrtnjem.

Napomena: Pritom pazite na položaj priključnog kabla.

Slika 3

- Priključni kabl ugurajte u pričvrtnike i zategnite.

Priključivanje usisnog creva

Slika 4

- Ispravljeni kraj usisnog creva utaknite u glavu za poliranje a savijeni kraj u priključak na šipci.

Postavljanje tekstilne kesice

Slika 5

- Najpre gornji deo tekstilne vrećice ugurajte u prihvatnik da se uglavi.
- Zatim donji deo pričvrstite za šipku pomoću "čičak" trake.

Umetanje filterske kesice

Slika 6

- Otvorite patent-zatvarač tekstilne vrećice.
- Postavite filtersku vrećicu i prevucite karton s otvorom preko potpornog držača tako da dosedne. Još jednom proverite da li je filterska vrećica ispravno nameštena.
- Ponovo zatvorite patent-zatvarač tekstilne vrećice.

Postavljanje držača diskova

Slika 7

- Uređaj postavite na tlo tako da glava za poliranje stoji vertikalno u odnosu na površinu.
- Držač diskova jednostavno ugurajte u prihvatnik. Pazite da se izbočine držača diskova dobro uglave u prihvatnik.
- Držač diskova se vadi jednostavnim izvlačenjem.

Postavljanje diskova za poliranje

Slika 8

- Diskove za poliranje postavite na držač diskova vodeći pritom računa da su usmereni po sredini.
- Diskovi za poliranje se vade jednostavnim izvlačenjem.

Skladištenje diskova za poliranje

- Diskovi za poliranje se mogu skladištiti u odvojenom odeljku na donjem delu tekstilne vrećice.

Rukovanje

⚠ Pažnja

Pre nego što ugurate utikač, morate osigurati da šipka stoji uspravno. U tom položaju je uređaj isključen.

Slika 9

- Okrenite gornju kuku za kačenje kabla i skinite priključni kabl. Stavite utikač u utičnicu.

Slika 10

- Da biste pokrenuli uređaj, nožnim tasterom deblokirajte šipku, a ručku povucite ka sebi.
- Da biste zaustavili vratite šipku u uspravan položaj tako da se uglavi.

Temeljna nega

Preporučuje se da se tretman temeljne nege izvodi 2 do 3 puta godišnje.

Čišćenje poda od prljavštine

→ Pometite pod odnosno podnu presvlaku, usisajte je i po potrebi prebrišite vlažnom krpom.

Nanošenje sredstva za negu

→ Sredstvo za negu ravnomerno nanesite krpom za pod na podlogu. Ostavite da se potpuno osuši.

Napomene: Sledite napomene za upotrebu proizvođača podnih obloga i sredstva za negu istih.

Nemojte koristiti sredstva za negu koja sadrže rastvarače.

Poliranje

Slika 11

→ Po površini više puta pređite kao što je prikazano na slici, dok se ne dostigne željeni sjaj.

Dok uređaj radi, treba ga sve vreme pomerati. Nemojte ga zadržavati na jednom mestu, jer se u suprotnom podna obloga može oštetiti.

Napomena: Pridržavajte se instrukcija proizvođača koje se tiču uslova za hodanje po podlozi odnosno pomeranje nameštaja. Preporučujemo da sačekate najmanje 12 sati. Tokom tog perioda pažljivo hodajte po poliranoj površini i to ne u obući koju nosite van kuće. Nemojte pomerati nameštaj i ne nanosite vodu po podlozi.

Redovna nega

Preporučuje se da se redovna nega podova izvodi jednom mesečno radi ponovnog postizanja ravnomernog sjaja.

→ Već prema vrsti sredstva za negu, ono se može sipati direktno u vodu kojom će se podloga brisati. Molimo sledite napomene proizvođača podnih obloga i sredstva za negu istih.

→ Na kraju ispolirajte površinu.

Povremena nega

→ U zavisnosti od potrebe i zahteva podloge (tragovi đonova, brazde...), zaštitni sloj se može više puta polirati bez prethodnog nanošenja novog sloja sredstva za negu.

Kraj rada

→ Vratite šipku u uspravan položaj. Uređaj se isključuje.

Slika 12

→ Izvucite utikač i obmotajte priključni kabl oko kuka koje se nalaze na šipci. Prethodno okrenite gornju kuku za kačenje kabla uvis.

Transport uređaja

Pazite na to da se uređaj kreće na transportnim točkicama kada ga želite prevesti do mesta čuvanja ili do neke druge prostorije.

Slika 13

→ U tu svrhu dršku nagnite unazad i u tom položaju vucite uređaj.

Skladištenje uređaja

Preporučljivo je da se u slučaju kada se uređaj ne planira duže vreme koristiti, pričvrsti transportni osigurač.

Slika 14

→ Uređaj postavite na tlo tako da glava za poliranje stoji vertikalno u odnosu na površinu.

→ Skinite držač diskova s uređaja i stavite ga u pretinac za odlaganje.

→ Transportni osigurač na jednoj strani pritisnite u prihvatnik držača diskova i čvrsto držite. Drugu stranu transportnog osigurača ugurajte u prihvatnik drugog držača diskova i uglavite.

→ Uređaj čuvajte na suvom mestu u uspravnom položaju.

Nega i održavanje

⚠ **Opasnost od povreda**

Pre svakog čišćenja i održavanja isključite uređaj i strujni utikač izvucite iz utičnice.

Čišćenje uređaja i pribora

⚠ **Pažnja**

Nemojte da koristite nagrizajuća sredstva, sredstva za čišćenje stakla ili univerzalna sredstva za čišćenje! Uređaj nikada ne uranjajte u vodu.

Čišćenje diskova za poliranje

➔ Nakon svakog rada uređaja skinite diskove za poliranje i istresite ih. Po potrebi ih operite i osušite.

Napomena: Možete ih prati u mašini za pranje rublja na temperaturi do 60°C. Ne koristite omekšivač i ne sušite ih u mašini za sušenje.

➔ Osušene diskove za poliranje stavite u pretinac za odlaganje.

Umetanje filterske kesice

Filtersku kesicu zamenjujte u redovnim vremenskim intervalima.

➔ Za to vidite poglavlje "Umetanje filterske vrećice".

Zamena diskova za poliranje

Redovno proveravajte stanje diskova za poliranje i ako su istrošeni, zamenite ih.

➔ Za to vidite poglavlje "Postavljanje diskova za poliranje".

Opšte napomene

Garancija

U svakoj zemlji važe uslovi garancije koje je objavila naša prodajna služba. U garantnom roku besplatno otklanjamo sve smetnje na uređaju ako se radi o grešci materijala ili proizvodnim manama. U slučaju ostvarivanja garantnih prava obratite se svom prodavcu ili ovlašćenju servisnoj službi; priložite pribor i originalni račun.

(Adresu ćete naći na poleđini)

Servisna služba

U slučaju pitanja ili smetnji rado će Vam pomoći naša podružnica KÄRCHER. (Adresu ćete naći na poleđini)

Naručivanje rezervnih delova i posebnog pribora

Pregled najčešće potrebnih rezervnih delova naći ćete na kraju ovog radnog uputstva. Rezervne delove i pribor možete nabaviti kod Vašeg prodavca ili u Vašoj KÄRCHER poslovnici.

(Adresu ćete naći na poleđini)

Uz ovaj uređaj možete dokupiti sledeći poseban pribor:

	kom.	kataloški br.
Diskovi za poliranje	3	2.863-193.0
Filter-kesa	3	6.904-128.0

Pomoć u slučaju smetnji

Diskovi se pri radu pomeraju / čuje se klopajući zvuk

■ Zvuk je tehnički uslovljen. Uređaj pri skladištenju nije bio osiguran transportnim osiguračem. Zvuk nestaje sam od sebe nakon nekog vremena tokom postupka poliranja.

Tehnički podaci

Napon	230	V
Vrsta struje	1~50/60	Hz
Klasa zaštite	II	
Priključna snaga	600	W
Broj obrtaja diskova za poliranje	1000	o./min
Težina	7	kg
Dimenzije	385 x 340 x 1155	mm
Zapremina filterske vrećice	4	l

Zadržavamo pravo na tehničke promene!

Уважаеми клиенти,



Преди първия пуск на Вашия уред прочетете това указание за употреба и го спазвайте. Запазете упътването за употреба за по-късно или за евентуален последващ собственик.

Употреба по предназначение

- Този уред е разработен за частна употреба и не е предвиден за натоварванията на промишлената употреба.
- Уредът позволява полиране на дървени подове, ламинат, каменни подове, линолеум и подове от PVC.
- Уредът не е подходящ за зсмукване на отпадъци при полиране.
- Уредът не е прахосмукачка! Да не се използва за изсмукване на суха мръсотия!
- Не използвайте средства за поддръжка, съдържащи разтворители.
- Не е позволено е използването на уреда върху подове с килими и подобни.
- Не затруднявайте уреда с допълнителни тежести.
- Уреда да не се използва или оставя на открито или при мокри условия.
- Уреда да се използва само с оригинални филтърни торбички, оригинални резервни части, принадлежности или специални принадлежности.
- Движете постоянно работещия уред. Не го оставяйте дълго на едно място, в противен случай подовото покритие може да се повреди.
- Моля винаги да спазвайте указанията на производителя на подови настилки и средства за поддръжка!

Производителят не поема гаранция за евентуални повреди, които са причинени поради използване не по предназначението или неправилно обслужване.

Опазване на околната среда



Опаковъчните материали могат да се рециклират. Моля не хвърляйте опаковките при домашните отпадъци, а ги предайте на вторични суровини с цел повторна употреба.



Старите уреди съдържат ценни материали, подлежащи на рециклиране, които могат да бъдат употребени повторно. Поради това моля отстранявайте старите уреди, използвайки подходящи за целта системи за събиране.

Указания за безопасност

Електрозахранване

- Уреда да се подвързва и пуска в действие само в съответствие с типовата табелка.
- Никога не докосвайте контакта и щепсела с мокри ръце.
- За да изключите уреда от мрежата, не дърпайте за шнура за включване към мрежата, а извадете щепсела.
- Захранващия кабел или удължителя да не се повреждат или нараняват поради настъпване, прегъване, опъване или други. Пазете кабела от топлина, масла и остри ръбове.
- Пазете уреда от външни климатични влияния, влажност и източници на топлина.
- Уреда да се изключва, когато не се работи.

Употреба

- *Този уред не е предназначен за употреба от лица (включително деца) с ограничени психически, сензорни и умствени способности или с недостатъчен опит и/или с недостатъчни познания, освен ако не се контролират от отговорно за тяхната сигурност лице или са получили от него инструкции, как да използват уреда. Децата би трябвало да се наблюдават, за да се гарантира, че не си играят с уреда.*

- Обслужващото лице трябва да използва уреда според предписанията. По време на работа то трябва да се съобразява с околните предмети и да внимава за трети лица и особено за деца.
- Обслужващото лице трябва да внимава, в обсега на работа да не се намират предмети, които могат да бъдат подхванати от въртящата се шайба и да бъдат отнесени.

Транспорт

- При транспорта на уреда да се спира мотора и уреда да се закрепва сигурно.

Поддръжка

- Преди всички работи по уреда да се извади щепсела.
- За да се избегнат усложнения, ремонтите и смяната на резервни части на уреда да се извършват само от оторизирания сервиз.

Пускане в експлоатация

Описание на уреда

- 1 Полираща глава
- 2 Педал за деблокиране на дръжката
- 3 Дръжка
- 4 Захранващ кабел с щепсел
- 5 Съхранение, захранващ кабел
- 6 Ръкохватка
- 7 Маркуч за боклук
- 8 Текстилна торбичка
- 9 Филтърна торбичка
- 10 Отделение за съхранение на полиращи подложки
- 11 Полиращи подложки
- 12 Държач на подложката
- 13 Връзка за всмукателния маркуч
- 14 Транспортни ролки
- 15 Фиксирания за захранващия кабел (4x)
- 16 Транспортен предпазител

Отстраняване на транспортния предпазител

Фигура 1

- Отстранете първоначално и преди използване на уреда транспортния предпазител като го издърпате.

Монтиране и поставяне на дръжката

Фигура 2

- Пъхнете двете части на дръжката една в друга и ги осигурете с приложените болт и гайка.
- Поставете цялата дръжка в полиращата глава и фиксирайте с болта.
Указание: При това трябва да се внимава за положението на захранващия кабел.

Фигура 3

- Притиснете захранващия кабел във фиксиранията и го опънете.

Свързване на всмукателния маркуч

Фигура 4

- Поставете правия край на всмукателния маркуч в полиращата глава, огънатия край в извода на дръжката.

Поставете текстилна торбичка.

Фигура 5

- Първо притиснете горната част на текстилната торбичка в поемането, докато се фиксира.
- Накрая закрепете долната част към дръжката с лепенката тип котешко езиче.

Поставете филтърната торбичка

Фигура 6

- Отворете ципа на текстилната торбичка.
- Поставете филтърната торбичка и картоната с отвора над гърловината, докато се фиксира. Проверете още веднъж коректното поставяне на филтърната торбичка.

- Отново затворете текстилната торбичка с ципа.

Поставяне на държача на подложката

Фигура 7

- Положете уреда на пода, така че полиращата глава да застане отвесно към повърхността.
- Просто притиснете държача на подложката в поемането. Внимавайте за това, зъбците на държача на подложката да се фиксират добре в поемането.
- За сваляне просто издърпайте държача на подложката.

Поставяне на полиращите подложки

Фигура 8

- Поставете полиращата подложка върху държача на подложката, внимавайте за насочване в средата.
- За сваляне просто издърпайте полиращите подложки.

Прибиране на полиращите подложки

- Полиращите подложки могат да се съхраняват в долната част на текстилната торбичка в отделно отделение.

Обслужване

⚠ Внимание

Преди да пхнете щепсела, трябва да се уверите, че дръжката се намира във вертикално положение. В това положение уредът е изключен.

Фигура 9

- Завъртете горната кука за кабели и свалете захранващия кабел. Включете щепсела в контакт.

Фигура 10

- Приведете уреда в движение, за целта деблокирайте дръжката с педала и издърпайте към себе си ръкохватката.

- За спиране върнете дръжката във вертикално положение, докато се фиксира.

Пълна поддръжка

Препоръчва се, пълната поддръжка да се провежда 2 - 3 пъти годишно.

Почистване на пода от мръсотия

- Изметете настилката/пода, с прахосмукачка или при необходимост с влажна кърпа.

Поставяне на препарат за поддръжка

- Разнесете препарата за поддръжка равномерно на пода с бърсалка. Оставете да изсъхне напълно

Указания: Спазвайте указанията за приложение на производителите на препарата за подовото покритие и на препарата за поддръжка!

Не използвайте средства за поддръжка, съдържащи разтворители.

Полиране

Фигура 11

- Преминете многократно по повърхността, както е показано на фигурата, докато се достигне желания гланц.

Движете постоянно работещия уред. Не го оставяйте дълго на едно място, в противен случай подовото покритие може да се повреди.

Указание: Спазвайте данните на производителя относно проходимостта респ. местенето на мебели.

Препоръчваме Ви да изчакате поне 12 часа. През това време минавайте по полираната повърхност внимателно и не с обувки, с които ходите по улицата. Не местете мебели, не поливайте вода на пода.

Поддържащи грижи

Препоръчва се, поддържащите грижи да се провеждат веднъж месечно, за да се постигне равномерен гланц.

- Според производителя на препарата за поддръжка, той може да се налива директно във водата за бърсане. Моля спазвайте указанията на

производителите на препаратa за подовото покритие и на препаратa за поддръжка!

→ Накрая полирайте повърхността.

Междинна поддръжка

→ Според необходимостта и натоварването на пода (следи от крака, ленти...) слоя за поддръжка може да се полира няколко пъти без преди това да се нанася нов препарат за поддръжка.

Край на работата

→ Върнете дръжката във вертикално положение. Уредът изключва.

Фигура 12

→ Изключете щепсела и го завийте около поставената на дръжката кука. Преди това завъртете нагоре горната кука на кабела.

Транспорт на уреда

Моля имайте пред вид, че уредът се движи на транспортните си ролки, когато трябва да се транспортира до мястото, където се съхранява, или в друго помещение.

Фигура 13

→ За целта наклонете назад дръжката и издърпайте уреда.

Съхранение на уреда

Препоръчва се, при по-продължително не използване на уреда да се закрепят транспортния предпазител.

Фигура 14

→ Положете уреда на пода, така че полиращата глава да застане отвесно към повърхността.

→ Издърпайте държача на подложката от уреда и го положете в отделението за съхранение.

→ Притиснете транспортния предпазител от едната страна в поемането на държача на подложката и задръжте. Притиснете силно транспортния предпазител в поемането на втория държач на подложката и фиксирайте.

→ Съхранявайте уреда изправен в сухо помещение.

Грижи и поддръжка

⚠ Опасност от нараняване

Преди всяко обслужване уредът да се изключва и щепселът да се изважда от контакта.

Почистете уреда и принадлежностите от окомплектовката

⚠ Внимание

Не използвайте абразивни средства, препарати за почистване на стъкло или универсални почистващи препарати! Никога не потапяйте уреда във вода.

Почистване на полиращите подложки

→ След всяко използване отстранявайте полиращите подложки и ги изтръсквайте. При необходимост ги измивайте и оставяйте да изсъхнат.

Указание: Възможно е миене в машина до 60 °C, не използвайте прах за пране, не сушете в сушилня.

→ Положете сухите полиращи подложки в отделението за съхранение.

Поставете филтърната торбичка

Сменяйте редовно филтърната торбичка.

→ За целта вижте глава "Поставяне на филтърна торбичка".

Смяна на полиращите подложки

Редовно проверявайте състоянието на полиращите подложки, при износване ги сменяйте.

→ За целта вижте глава „Поставяне на полиращите подложки“.

Общи указания

Гаранция

Във всяка страна са валидни издадените условия за гаранция от страна на наше оторизирано дружество за разпространение на продуктите ни. Евентуални повреди в уреда в рамките на срока на гаранцията се отстраняват безплатно, ако причината за тях е в материала или при производството. В случай на използване на правото на гаранция се обръщайте, моля, към Вашия търговец или най-близкия оторизиран сервиз, като представите борудването и документа за покупка. (Адресите ще намерите на задната страница)

Служба за работа с клиенти

При въпроси и повреди Вашият дистрибутор на Karcher ще Ви помогне с удоволствие. (Адресите ще намерите на задната страница)

Поръчка на резервни части и специални принадлежности

Списък на най-често необходимите резервни части ще намерите в края на упътването за експлоатация. Резервни части и принадлежности ще получите от Вашия търговец или във филиала на Karcher. (Адресите ще намерите на задната страница)

Може да купите по-късно следните принадлежности за този уред:

	Броя	№ за поръчка
Полиращи подложки	3	2.863-193.0
Филтърна торбичка	3	6.904-128.0

Помощ при проблеми

Шумно въртящи се шайби / шум от тракане

- Шумът се обуславя от системата. Уредът не е съхраняван с транспортен предпазител. Шумът изчезва сам след известно време при процеса на полиране.

Технически данни

Напрежение	230	V
Вид ток	1~50/60	Hz
Клас защита	II	
Присъединителна мощност	600	W
Обороти, полиращи шайби	1000	U/min
Тегло	7	кг
Размери	385 x 340 x 1155	мм
Обем, филтърни торбички	4	л

Запазваме си правото на технически изменения!

Väga austatud klient,



enne seadme esmakordset kasutamist tuleb lugeda

käesolevat kasutusjuhendit ja toimida selle kohaselt. Juhend tuleb hilisemaks kasutamiseks või järgmise omaniku tarvis alles hoida.

Sihipärane kasutamine

- See seade töötati välja erakasutuseks ega ole ette nähtud professionaalse kasutamisega kaasnevaks koormuseks.
- Seade lubab poleerida puitpõrandaid, laminaati, kivipõrandaid, linoleumi ja PVC-põrandaid.
- Seade sobib ainult poleerimisel tekkiva puru imemiseks.
- Seade ei ole tolmuimeja! Ärge kasutage kuiva mustuse imemiseks!
- Ärge kasutage lahusteid sisaldavaid hooldusvahendeid.
- Seadet ei tohi kasutada vaipkatetel vms pindadel.
- Ärge koormake seadet lisaraskusega.
- Seadet ei tohi kasutada ega hoiustada vabas õhus või niisketes tingimustes.
- Kasutage seadet ainult originaal-filtrikottidega, originaal-varuosadega, -tarvikute või lisavarustusega.
- Kui seade töötab, tuleb seda pidevalt liigutada. Ärge hoidke seadet kaua ühel kohal, vastasel korral võite kahjustada põrandakatet.
- Palun järgige alati põrandakatte- ja hooldusvahendi tootja märkusi!

Tootja ei vastuta võimalike kahjude eest, mis on tingitud seadme mittesihipärasest kasutamisest või valest käitamisest.

Keskonnakaitse



Pakendmaterjalid on taaskasutatavad. Palun ärge visake pakendeid majapidamisprahi hulka, vaid suunake need taaskasutusse.



Vanad seadmed sisaldavad taaskasutatavaid materjal, mis tuleks suunata taaskasutusse. Palun liigvideerige vanad seadmed seetõttu vastavate kogumissüsteemide kaudu.

Ohutusalsed märkused

Elektriühendus

- Ühendage seade ja kasutage seda ainult vastavalt tüübisildil olevatele andmetele.
- Ärge kunagi puudutage võrgupistikut märgade kätega.
- Seadme eemaldamiseks vooluvõrgust ärge tõmmake mitte ühenduskaablist, vaid pistikust.
- Ärge vigastage või kahjustage toitekaablit või pikenduskaablit sellest üle sõites, seda muljudes, rebides ega muul viisil. Kaitske võrgukaablit kuumuse, õli ja teravate servade eest.
- Kaitske seadet äärmuslike ilmastikutingimuste, niiskuse ja kuumusallikate eest.
- Lülitage seade välja, kui sellega ei töötata.

Kasutamine

- *Masinat ei tohi kasutada isikud (sh lapsed), kelle füüsilised, sensoorsed või vaimsed võimed on piiratud või kellel puuduvad vajalikud kogemused ja/või teadmised, v.a. mõne nende turvliisuse eest vastutava isiku järelevalve all või juhul, kui see isik on neid masina kasutamise osas juhendanud. Laste üle peab olema järelevalve tagamiseks, et nad masinaga ei mängi.*
- Käitaja peab seadet kasutama sihipäraselt. Arvestama peab kohapeal valitsevate oludega ning töötamisel seadmega tuleb silmas pidada kolmandaid isikuid, eriti lapsi.
- Teenindav personal peab jälgima, es tööalas ei oleks esemeid, mida pöörlev ketas võib kaasa haarata ja õhku paisata.

Transport

- Seadme transportimiseks tuleb mootor seisata ja seade turvaliselt kinnitada.

Tehnohooldus

- Enne mistahes töid seadme juures tuleb pistik seinakontaktist välja tõmmata.
- Et vältida ohtusid, tohib remonttöid ja seadme varuosade vahetamist teostada ainult volitatud hooldustöökoda.

Kasutuselevõtt

Seadme osad

- 1 Poleerimispea
- 2 Jalglüliti varre vabastamiseks lukustusest
- 3 Vars
- 4 Toitejuhe, pistikuga
- 5 Säilitamine, voolukaabel
- 6 Käepide
- 7 Imemisvoolik
- 8 Tekstiilist kott
- 9 Filterkott
- 10 Poleerimispadjandite hoiukoht
- 11 Poleerimispadjandid
- 12 Padjandihoidik
- 13 Imemisvooliku ühendus
- 14 Transpordirullid
- 15 toitekaabli kinnitused (4x)
- 16 Transpordikaitse

Transpordikaitsete eemaldamine

Joonis 1

- Esmakordsel kasutamisel ja enne seadme kasutamist tõmmake transpordikaitse maha.

Pange vars kokku ja paigaldage

Joonis 2

- Ühendage varre mõlemad osad ja kinnitage juuresoleva kruvi ning mutriga.
- Torgake kogu vars poleerimispe sisse ja fikseerige kruviga.

Märkus: Siinjuures jälgige toitekaabli asendit.

Joonis 3

- Suruge toitekaabel kinnitustesse ja tõmmake pinguli.

Imivooliku ühendamine

Joonis 4

- Torgake imivooliku sirge ots poleerimispe sisse, kõver ots varrel olevasse ühenduskohta.

Riidest koti paigaldamine

Joonis 5

- Esmalt suruge tekstiilkoti ülemine osa pessa, kuni see kohale fikseerub.
- Seejärel kinnitage alumine osa takjapaelaga varrele.

Filtrikoti paigaldamine

Joonis 6

- Avage tekstiilkoti tõmblukk.
- Pange filtrikott sisse ja lükake karp avausega üle tutsi, kuni see kohale fikseerub. Kontrollige veelkord, kas filtrikott on õiges asendis.
- Sulgege tekstiilkott uuesti tõmblukuga.

Padjandihoidja kohalepanek

Joonis 7

- Asetage seade põrandale, nii et poleerimispea oleks tasapinna suhtes vertikaalselt.
- Suruge padjandihoidja lihtsalt pessa. Jälgige, et padjandihoidja nukid pesas korralikult kohale fikseeruksid.
- Eemaldamiseks tõmmake padjandihoidja lihtsalt maha.

Poleerimispadjandite kohalepanek

Joonis 8

- Pange poleerimispadjandid padjandihoidjale, jälgige et need oleksid keskel.
- Eemaldamiseks tõmmake poleerimispadjandid lihtsalt maha.

Poleerimispadjandite ärapanek

- Poleerimispadjandeid võib hoida tekstiilkoti alumises osas eraldi pesas.

Käsitsemine

⚠ NB!

Enne kui ühendate toitepistiku vooluvõrku, tuleb veenduda, et vars on vertikaalses asendis. Selles asendis on seade välja lülitatud.

Joonis 9

→ Keerake ülemist kaablikonksu ja võtke toitekaabel ära. Torgake võrgupistik pistikupessa.

Joonis 10

→ Pange seade liikuma, selleks vabastage vars jalglüliti abil ja tõmmake käepidet enda poole.

→ Peatumiseks viige vars tagasi vertikaalsesse asendisse, kuni see asendisse fikseerub.

Täishooldus

Soovitatakse viia täishooldus läbi 2 - 3 korda aastas.

Põranda vabastamine mustusest

→ Imege või pühkige põrandakatet/põrandat kuivalt või vajadusel niiskelt.

Hooldusvahendite kasutamine

→ Jaotage hooldusvahend mopiga ühtlaselt põrandale. Laske täielikult kuivada

Märkused: Järgige põrandakatte ja hooldusvahendi tootja kasutusjuhiseid!
Ärge kasutage lahusteid sisaldavaid hooldusvahendeid.

Poleerimine

Joonis 11

→ Liikuge üle pinna mitu korda nagu joonisel kujutatud, kuni põrand on saavutanud soovitud läike.

Kui seade töötab, tuleb seda pidevalt liigutada. Ärge hoidke seadet kaua ühel kohal, vastasel korral võite kahjustada põrandakatet.

Märkus: Pidage kinni tootja andmetest seoses mööbli ümber liikumise või mööbli nihutamise. Soovitame oodata vähemalt 12 tundi. Sel ajal käige poleeritud pinnal ettevaatlikult ning mitte tänavajalatsites. Ärge nihutage mööblit, ärge pillake põrandakattele vett.

Jooksev hooldus

Soovitame teha jooksvat hooldust kord kuus, et saavutada uuesti ühtlane läige.

→ Olenevalt hooldusvahendi tootjast võib hooldusvahendi lisada otse pühkimisvette. Järgige põrandakatte ja hooldusvahendi tootja märkusi!

→ Seejärel poleerige pinda.

Vahepealne hooldus

→ Vastavalt vajadusele ja põranda koormusele (jalajäljed, triibud ...) võib hoolduskihti mitu korda poleerida ilma eelnevalt uut hooldusvahendit peale kandmata.

Töö lõpetamine

→ Viige vars tagasi vertikaalsesse asendisse. Seade lülitub välja.

Joonis 12

→ Tõmmake toitepistik välja ja mähkige toitekaabel ümber varrel oleva konksu. Keerake ülemine kaablikonks enne üles.

Seadme transportimine

Jälgige palun, et seadet liigutatakse transpordirullidel, kui soovite seda toimetada säilituskohta või teise ruumi.

Joonis 13

→ Selleks kallutage käepide taha ja tõmmake seadet.

Seadme ladustamine

Soovitatakse seadme pikema mittekasutamise korral kinnitada transpordikaitse.

Joonis 14

→ Asetage seade põrandale, nii et poleerimispea oleks tasapinna suhtes vertikaalselt.

→ Tõmmake padjandihoidja seadmelt maha ja pange säilituspessa.

→ Suruge transpordikaitse ühelt poolt padjandihoidja pessa ja hoidke kinni. Suruge transpordikaitse teine pool tugevasti teise padjandihoidja pessa ja laske kohale fikseeruda.

→ Säilitage seadet kuivas ruumis püstiasendis.

Korrashoid ja tehnohooldus

⚠ Vigastuste oht

Lülitage enne kõiki hooldustöid seade välja ja tõmmake võrgupistik välja.

Seadme ja tarvikute puhastamine

⚠ NB!

Ärge kasutage küürimisvahendeid ega klaasi- või universaalpuhastusvahendeid! Ärge sukeldage seadet kunagi vette.

Poleerimispadjandite puhastamine

➔ Eemaldage poleerimispadjandid pärast iga kasutamist ja kloppige puhtaks. Vajadusel peske ja laske kuivada.

Märkus: Masinpesu võimaliku kuni 60 °C, loputusvahendit mitte kasutada ja pesukuivatis mitte kuivatada.

➔ Kuivad poleerimispadjandid pange säilituspesse.

Filtrikoti paigaldamine

Vahetage filtrikotti regulaarsete ajavahemike tagant.

➔ Vt selle kohta ptk „Filtrikoti kohalepanek“.

Poleerimispadjandite vahetamine

Kontrollige regulaarselt poleerimispadjandite seisundit, kulumise korral vahetage välja.

➔ Vt selle kohta ptk „Poleerimispadjandite kohalepanek“.

Üldmärkusi

Garantii

Igas riigis kehtivad vastava volitatud müügiesindaja antud garantiitingimused. Seadmel esinevad tõrked kõrvaldame garantiiajal tasuta, kui põhjuseks on materjali- või valmistusviga. Garantiijuhtumi korral palun pöörduda müüja või lähima volitatud hooldustöökoja poole, esitades ostu tõendava dokumendi.

(Aadressi vt tagaküljelt)

Klienditeenindus

Küsimuste ja rikete korral aitab teid KÄRCHER'i filiaal.

(Aadressi vt tagaküljelt)

Varuosade ja lisaseadmete tellimine

Valiku kõige sagedamini vajaminevatest varuosadest leiate te kasutusjuhendi lõpust. Varuosi ja lisaseadmeid saate seadme müüjalt või oma piirkonna KÄRCHERi filiaalist.

(Aadressi vt tagaküljelt)

Selle seadme jaoks on võimalik täiendavalt osta järgmisi tarvikuid:

	Tükk	Tellimisnr.
Poleerimispadjandid	3	2.863-193.0
Filterkott	3	6.904-128.0

Abi rikete korral

Ebaühtlaselt töötavad kettad / logisev hääl

- Hääl on süsteemist tingitud. Seadet ei säilitatud transpordikaitsega. Heli kaob poleerimisel mõne aja pärast iseenesest.

Tehnilised andmed

Pinge	230	V
Voolu liik	1~50/60	Hz
Elektrihoutusklass	II	
Tarbitav võimsus	600	W
Pöörete arv, poleerimiskettad	1000	p/min
Kaal	7	kg
Mõõtmed	385 x 340 x 1155	mm
Filtrikoti maht	4	l

Tehniliste muudatuste õigused reserveeritud!

Godājamais klient,



Pirms uzsākt aparāta lietošanu, izlasiet šo lietošanas instrukciju un rīkojieties atbilstoši tajā teiktajam.

Saglabājiet darbības instrukciju vēlākai izmantošanai vai nodošanai nākošajam īpašniekam.

Noteikumiem atbilstoša lietošana

- Šis aparāts tika izstrādāts privātai lietošanai un nav paredzēts profesionālās lietošanas prasībām.
- Ar aparātu iespējams pulēt koka grīdas, laminātu, akmens hrīdas, linoleju un PVC grīdas.
- Šis aparāts ir piemērots tikai pulēšanas putekļu uzsūkšanai.
- Aparāts nav putekļu sūcējs! Neizmantot sausu netīrumu uzsūkšanai!
- Izmantojiet kopšanas līdzekli, kas nesatur šķīdinātājus.
- Aparātu nedrīkst lietot uz paklāja vai tml. grīdām.
- Nenoslogojiet aparātu ar papildus svaru.
- Aparātu nedrīkst pielietot vai atstāt ārā zem klajas debess vai mitrumā.
- Aparātu drīkst izmantot tikai ar oriģināliem piederumiem un oriģinālām rezerves daļām vai īpašo aprīkojumu.
- Darbībā esošo aparātu vienmēr pārvietojiet. Neuzturieties vienā vietā pārāk ilgi, citādi var rasties grīdas seguma bojājumi.
- Lūdzu, vienmēr ievērojiet grīdas seguma un kopšanas līdzekļa ražotāja norādījumus!

Ražotājs neatbild par iespējamiem bojājumiem, kas radušies noteikumiem neatbilstošas izmantošanas vai nepareizas lietošanas rezultātā.

Vides aizsardzība



Iepakojuma materiālus ir iespējams atkārtoti pārstrādāt. Lūdzu, neizmetiet iepakojumu kopā ar māsaimniecības atkritumiem, bet gan nogādājiet to vietā, kur tiek veikta atkritumu otrreizējā pārstrāde.



Nolietotās ierīces satur noderīgus materiālus, kurus iespējams pārstrādāt un izmantot atkārtoti. Tādēļ lūdzam

utilizēt vecās ierīces ar atbilstošu savākšanas sistēmu starpniecību.

Drošības norādījumi

Strāvas pieslēgums

- Pieslēgt aparātu un sākt tā ekspluatāciju ievērojot datu plāksnītes informāciju.
- Nekad neaizskariet tīkla kontaktdakšu ar slāpjam rokām.
- Atvienojot ierīci no strāvas, nevelciet aiz kabeļa, bet gan aiz kontaktdakšas.
- Tīkla pieslēgšanas kabeli vai pagarinātāja kabeli nedrīkst bojāt, pārbraucot tam pāri, iespiežot, saraujot vai tamlīdzīgi. Sargājiet tīkla kabeli no karstuma iedarbības, eļļas un asām malām.
- Sargājiet ierīci no ārējiem nelabvēlīgiem laika apstākļiem, mitruma un karstuma avotiem.
- Izslēgt aparātu, kad at to nestrādā.

Lietošana

- *Šī ierīce nav paredzēta tam, lai to lietotu personas (tai skaitā bērni) ar ierobežotām fiziskām, sensoriskām vai garīgām spējām vai ar nepietiekamu pieredzi un/ vai zināšanām, ja vien viņus uzrauga par viņu drošību atbildīga persona vai viņi ir saņēmuši instrukcijas par ierīces lietošanu. Bērni ir jāpieskata, lai nodrošinātu, ka viņi nespēlējas ar ierīci.*
- Lietotājam jāizmanto aparāts tikai atbilstoši noteikumiem. Viņam ir jāņem vērā apkārtējie apstākļi, un strādājot, jāuzmanās no trešām personām un it īpaši uz bērniem.
- Lietotājam jāuzmanās no tādu priekšmetu atrašanās darba zonā, kurus varētu ievilkti un ar spēku izmest ārā rotējošas sukas.

Aparāta pārvietošana

- Pārvadājot aparātu, ir jāizslēdz motors, un aparāts ir droši jānostiprina.

Tehniskā apkope

- Pirms visiem darbiem ar aparātu izņemt tīkla kontaktdakšu.
- Lai novērstu risku, ierīces remontu un detaļu nomaiņu atļauts veikt tikai autorizētam klientu apkalpošanas dienestam.

Ekspluatācijas uzsākšana

Aparāta apraksts

- 1 Pulētāja galviņa
- 2 Kājas slēdzis kāta atbloķēšanai
- 3 Kāts
- 4 Tīkla pieslēgšanas kabelis ar spraudni
- 5 Uzglabāšana, tīkla pieslēgšanas kabelis
- 6 Rokturis
- 7 Sūkšanas šļūtene
- 8 Auduma maisiņš
- 9 Filtra maisiņš
- 10 Nodalījums pulēšanas uzliku glabāšanai
- 11 Pulēšanas uzlikas
- 12 Uzliku turētājs
- 13 Sūkšanas šļūtenes pieslēgums
- 14 Transporta ritentiņi
- 15 Tīkla pieslēguma kabeļa fiksatori (4x)
- 16 Transportēšanas stiprinājums

Transportēšanas stiprinājuma noņemšana

Attēls 1

- ➔ Pirms lietot aparātu, noņemiet transportēšanas stiprinājumu, to novelkot.

Kāta salikšana un uzstādīšana

Attēls 2

- ➔ Salieciet kopā abas kāta daļas un nostipriniet ar komplektā esošo skrūvi un uzgriezni.
- ➔ Ielieciet samontēto kātu pulētājas galviņā un nofiksējiet ar skrūvi.

Norāde: To darot, pievērsiet uzmanību tīkla pieslēguma kabelim.

Attēls 3

- ➔ Iespiediet tīkla pieslēguma kabeli fiksācijā un nostiepiet.

Sūkšanas šļūtenes pieslēgšana

Attēls 4

- ➔ Taisno sūkšanas šļūtenes galu ielieciet pulētāja galviņā, liekto galu - kāta pieslēgumā.

Auduma maisa uzlikšana

Attēls 5

- ➔ Vispirms iespiediet ietvarā auduma maisiņa augšējo daļu, līdz tā nofiksējas.
- ➔ Pēc tam ar līplenti nostipriniet apakšējo daļu pie kāta.

Filtra maisa ielikšana

Attēls 6

- ➔ Atveriet auduma maisiņa rāvējslēdzi.
- ➔ Ievietojiet filtra maisiņu un uzbīdiet kartonu ar atvērumu uz tīskaurules, līdz tas nofiksējas. Vēlreiz pārbaudiet filtra maisiņa pareizu novietojumu.
- ➔ Atkal aizveriet auduma maisiņa rāvējslēdzi.

Uzliku turētāju ielikšana

Attēls 7

- ➔ Novietojiet aparātu uz grīdas tā, lai pulētāja galviņa būtu perpendikulāri pret virsmu.
- ➔ Uzliku turētājus vienkārši iespiediet ietvarā. Pievērsiet uzmanību tam, lai uzliku turētāju izvīzījumi labi nofiksētos ietvarā.
- ➔ Lai uzliku turētājus izņemtu, tos vienkārši izvelciet.

Pulēšanas uzliku uzlikšana

Attēls 8

- ➔ Uzlieciet pulēšanas uzlikas uz uzliku turētājiem, ievērojot to novietojumu tieši pa vidu.
- ➔ Lai pulēšanas uzlikas noņemtu, tās vienkārši novelciet.

Pulēšanas uzliku uzglabāšana

- ➔ Pulēšanas uzlikas var uzglabāt auduma maisiņa apakšdaļā atsevišķā nodalījumā.

Apkalpošana

⚠ **Uzmanību**

Pirms pieslēgt tīkla kontaktdakšu, jums jāpārlicinās ka kāts atrodas vertikālā stāvoklī. Šajā stāvoklī aparāts ir izslēgts.

Attēls 9

- Pagrieziet augšējo kabeļa āķi un noņemiet tīkla pieslēguma kabeli. Iespraudiet kontaktdakšu kontaktligzdā.

Attēls 10

- Sāciet pārvietot aparātu, šim nolūkam ar kājas slēdzi atbloķējot kātu un paveicot rokturi uz savu pusi.
- Lai apstādinātu, pārvietojiet kātu atpakaļ vertikālā pozīcijā, līdz tas nofiksējas.

Vispārēja apkope

Vispārēju apkopi ieteicams veikt 2 - 3 reizes gadā.

Grīdas attīrīšana no netīrumiem

- Izslaukiet, izsūciet vai vajadzības gadījumā mitrā veidā iztīriet grīdas segumu/grīdu.

Kopšanas līdzekļa uzklāšana

- Uzklājiet kopšanas līdzekli ar mazgāšanas slotu vienmērīgi uz grīdas. Ļaujiet pilnībā nožūt.

Norādes: Ievērojiet grīdas seguma un kopšanas līdzekļa ražotāja lietošanas norādījumus!

Izmantojiet kopšanas līdzekli, kas nesatur šķīdinātājus.

Pulēšana

Attēls 11

- Pārbrauciet pāri virsmai vairākas reizes, kā parādīts attēlā, līdz panāks vajadzīgais spīdums. Darbībā esošo aparātu vienmēr pārvietojiet. Neuzturieties vienā vietā pārāk ilgi, citādi var rasties grīdas seguma bojājumi.
- Norāde:** Ievērojiet ražotāja norādījumus par to, kad var sākt staigāt pa grīdu vai pārvietot mēbeles. Mēs iesakām pagaidīt vismaz 12 stundas. Šajā laikā pa noplūtu virsmu ejiet uzmanīgi un bez ielas apaviem. Nepārvietojiet mēbeles, neizlejiet uz grīdas seguma ūdeni.

Atjaunojošā kopšana

Atjaunojošo kopšanu ieteicams veikt vismaz reizi mēnesī, lai atjaunotu vienmērīgu spīdumu.

- Atkarībā no kopšanas līdzekļa ražotāju norādījumiem kopšanas līdzekli var pieliet uzreiz ūdenim. Lūdzu, ievērojiet grīdas seguma un kopšanas līdzekļa ražotāja norādījumus!
- Pēc tam noplūdiet virsmu.

Tīrīšana pēc vajadzības

- Atkarībā no vajadzības un grīdas nolietojuma (pēdas, švīkas...) kopšanas līdzekļa kārtu var vairākas reizes noplūēt, pirms tam neuzklājot jaunu pulēšanas līdzekli.

Darba beigšana

- Pārvietojiet kātu atpakaļ vertikālā pozīcijā. Aparāts izslēdzas.

Attēls 12

- Atvienojiet tīkla kontaktdakšu un uztiniet to ap āķiem, kas atrodas uz kāta. Pirms tam pagrieziet augšējo kabeļa āķi uz augšu.

Aparāta transportēšana

Pievērsiet uzmanību tam, ka tad, kad vēlaties aparātu pārvietot uz uzglabāšanas vietu vai uz citu telpu, tas jāpārvieto uz transporta rītenītiem.

Attēls 13

- Šim nolūkam sasveriet rokturi atpakaļ un velciet aparātu.

Aparāta uzglabāšana

Ilgākas aparāta neizmantošanas gadījumā ieteicams nofiksēt transportēšanas stiprinājumu.

Attēls 14

- Novietojiet aparātu uz grīdas tā, lai pulētāja galviņa būtu perpendikulāri pret virsmu.
- Noņemiet uzliku turētājus no aparāta un ievietojiet uzglabāšanas nodalījumā.
- Iespiediet transportēšanas stiprinājuma vienu pusi uzliku turētāja ietvarā un pieturiet. Otru transportēšanas stiprinājuma pusi cieši iespiediet otra uzliku turētāja ietvarā un nofiksējiet.
- Uzglabājiet aparātu sausā telpā vertikālā stāvoklī.

Kopšana un tehniskā apkope

⚠ **Savainojumu bīstamība**

Pirms jebkuru apkopes darbu veikšanas ierīci izslēdziet un atvienojiet to no strāvas padeves.

Aparāta un piederumu tīrīšana

⚠ **Uzmanību**

Neizmantojiet tīrīšanas līdzekļus, stikla vai universālus tīrīšanas līdzekļus! Aparātu nekad neiegremdējiet ūdenī.

Pulēšanas uzliku tīrīšana

➔ Noņemiet un izdauziet pulēšanas uzlikas pēc vajadzības. Vajadzības gadījumā izmazgājiet un izžāvējiet.

Norāde: Var mazgāt veļas mazgājamā mašīnā līdz 60 °C temperatūrā, neizmantojiet mīkstinātāju, nežāvējiet veļas žāvētājā.

➔ Sausas pulēšanas uzlikas ievietojiet uzglabāšanas nodalījumā.

Filtra maisa ielikšana

Mainiet filtra maisu regulāros laika intervālos.

➔ Par to lasiet nodaļā "Filtra maisiņa ielikšana".

Pulēšanas uzliku nomaiņa

Regulāri pārbaudiet pulēšanas uzliku stāvokli, ja tās nolietojušās - nomainiet.

➔ Par to lasiet nodaļā "Pulēšanas uzliku uzlikšana".

Vispārējās piezīmes

Garantija

Mūsu pilnvarotās tirdzniecības sabiedrības izsniegtās garantijas saistības ir spēkā katrā valstī. Garantijas perioda laikā mēs bez maksas novērsīsim iespējamus darbības traucējumus Jūsu aparātā, ja to cēlonis ir materiāla vai ražošanas defekts. Ja nepieciešams garantijas remonts, lūdzam griezties pie Jūsu pārdevēja vai tuvākajā pilnvarotajā klientu apkalpošanas dienesta iestādē, uzrādot pirkumu apliecinājošu dokumentu.

(Adresi skatīt aizmugurē)

Klientu apkalpošanas centrs

Jautājumu un aparāta darbības traucējumu gadījumā Jums labprāt sniegs padomu firmas KÄRCHER filiāles darbinieki.
(Adresi skatīt aizmugurē)

Rezerves detaļu un speciālo piederumu pasūtīšana

Visbiežāk pieprasīto rezerves daļu klāstu Jūs atradīsiet lietošanas rokasgrāmatas galā. Rezerves detaļas un piederumus Jūs varat iegādāties pie sava tirdzniecības pārstāvja vai savā firmas KÄRCHER filiālē.
(Adresi skatīt aizmugurē)

Šim aparātam jūs varat papildus iegādāties sekojošos piederumus:

	gab.	Pasūtījuma Nr.
Pulēšanas uzlikas	3	2.863-193.0
Filtra maisiņš	3	6.904-128.0

Traucējumu novēršana

Diski darbojas nevienmērīgi / kļaudzoša skaņa

- Troksnis atkarīgs no sistēmas. Aparāts nav uzglabāts ar transportēšanas stiprinājumu. Pēc kāda laika troksnis pats palēņot pazūd.

Tehniskie dati

Spriegums	230	V
Strāvas veids	1~50/60	Hz
Aizsardzības klase	II	
Pieslēguma jauda	600	W
Apgriezienu skaits, pulēšanas diski	1000	apgr./min
Svars	7	kg
Gabarīti	385 x 340 x 1155	mm
Tilpums, filtra maisiņš	4 l	

Rezervētas tiesības veikt tehniskas izmaiņas!

Gerbiamas kliente,



Prieš pradėdamas naudoti įsigytą prietaisą, perskaitykite šią naudojimo instrukciją ir vadovaukitės ja. Naudojimo instrukciją išsaugokite, kad galėtumėte naudotis ja vėliau arba perduoti kitam savininkui.

Naudojimas pagal paskirtį

- Šis prietaisas skirtas naudoti namų ūkyje ir nėra pritaikytas pramoniniam naudojimui.
- Šiuo prietaisu galima poliruoti medines grindis, laminatą, akmenines grindis, linoleumą ir PVC dangą.
- Prietaisas pritaikytas siurbti tik poliravimo atliekas.
- Šis prietaisas nėra dulkių siurblys! Nenaudokite prietaiso sausiams nešvarumams siurbti!
- Nenaudokite priežiūros priemonių, kurių sudėtyje yra tirpiklių.
- Prietaisas negali būti naudojamas kiliminei dangai.
- Ant prietaiso nedėkite papildomo svorio.
- Nenaudokite ir nelaikykite prietaiso atviroje ir drėgnoje vietoje.
- Prietaisą naudokite tik su originaliais filtro maišeliais, atsarginėmis dalimis, priedais ir specialiais priedais.
- Visada judinkite veikiantį prietaisą. Nesustokite vienoje vietoje ilgesnį laiką, nes tokiu būdu pažeisite grindų dangą.
- Visada laikykitės grindų dangos ir priežiūros priemonių gamintojo nurodymų!

Gamintojas neprisiima atsakomybės už galimą žalą, atsiradusią naudojant prietaisą ne pagal paskirtį ar netinkamai jį valdant.

Aplinkos apsauga



Pakuotės medžiagos gali būti perdirbamos. Neišmeskite pakuočių kartu su buitėmis atliekomis, bet atiduokite jas perdirbimui.



Naudotų prietaisų sudėtyje yra vertingų, antrinių žaliavų perdirbimui tinkamų medžiagų, todėl jie turėtų būti atiduoti perdirbimo įmonėms. Todėl naudotus

prietaisus šalinkite pagal atitinkamą antrinių žaliavų surinkimo sistemą.

Saugos reikalavimai

Elektros srovė

- Prietaisąjunkite į elektros tinklą ir eksploatuokite tik vadovaudamiesi duomenų lentelėje pateikta informacija.
- Niekada nelieskite kištuko šlapiomis rankomis.
- Atjungdami prietaisą nuo elektros tinklo traukite už kištuko, o ne už elektros laido.
- Patikrinkite, ar maitinimo arba ilgintuvo laidas nepervažiuotas, nesuspaustas, neištampytas ar kitaip nepažeistas. Saugokite elektros kabelius nuo karščio, tepalo ir netempkite jų virš aštrių briaunų.
- Saugokite prietaisą nuo atmosferos poveikio, drėgmės ir karščio.
- Nenaudojamą prietaisą išjunkite.

Naudojimas

- *Šis prietaisas nepritaikytas naudoti asmenims (taip pat vaikams) su fizine, sensorine arba dvasine negalia arba asmenims, neturintiems pakankamai reikiamos patirties ir (arba) žinių, nebent prižiūrint už saugą atsakingam asmeniui arba gavus šio asmens nurodymus, kaip naudoti prietaisą. Prižiūrėkite vaikus siekdami užtikrinti, kad jie nežaistų su prietaisu.*
- Operatorius prietaisą privalo naudoti pagal paskirtį. Jis turi paisyti aplinkos sąlygų, o dirbdamas su prietaisu – netoliese esančių žmonių, ypač vaikų.
- Prietaiso operatorius privalo užtikrinti, kad darbo zonoje nebūtų jokių daiktų, kuriuos gali pasiekti ir pastumti besisukantis diskas.

Transportavimas

- Transportuojant prietaisą, jo variklį reikia išjungti, o patį prietaisą gerai pritvirtinti.

Techninė priežiūra

- Prieš bet kokius darbus su prietaisu ištraukite maitinimo kištuką.
- Siekiant išvengti gedimų, prietaisą remontuoti ir jo atsargines detales keisti gali tik įgaliota klientų aptarnavimo tarnyba.

Naudojimo pradžia

Prietaiso aprašymas

- 1 Poliravimo galva
- 2 Vamzdžio atblokovimo kojinis jungiklis
- 3 Vamzdis
- 4 Elektros laidas su kištuku
- 5 Elektros laido laikymas
- 6 Rankena
- 7 Siurbimo žarna
- 8 Tekstilės maišelis
- 9 Filtro maišelis
- 10 Poliravimo padų dėklas
- 11 Poliravimo padai
- 12 Padų laikikliai
- 13 Siurbimo žarnos prijungimas
- 14 Ratukai
- 15 Elektros laido fiksatoriai (4x)
- 16 Transportavimo apsaugos

Nuimkite transportavimo apsaugas

Paveikslas 1

- ➔ Prieš pradėdami naudotis prietaisu pirmą kartą, nuimkite transportavimo apsaugas jas ištraukdami.

Surinkite vamzdį ir jį pritvirtinkite.

Paveikslas 2

- ➔ Sujunkite abi vamzdžio dalis ir pritvirtinkite pridėtu varžtu ir varžle.
 - ➔ Įkiškite surinktą vamzdį į poliravimo galvą ir pritvirtinkite varžtu.
- Nurodymai:** Taip pat atsižvelkite į elektros laido padėtį.

Paveikslas 3

- ➔ Įspauskite elektros laidą į fiksatorius ir įtempkite.

Prijunkite siurbimo žarną

Paveikslas 4

- ➔ Įkiškite tiesųjį siurbimo žarnos galą į poliravimo galvą, lenktą siurbimo žarnos galą įkiškite į vamzdžio jungtį.

Tekstilės maišelio tvirtinimas

Paveikslas 5

- ➔ Pirmiausia įspauskite į angą viršutinę tekstilės maišelio dalį, kol ji užsifiksuos.
- ➔ Po to lipnia juosta pritvirtinkite apatinę dalį prie vamzdžio.

Filtro maišelio įdėjimas

Paveikslas 6

- ➔ Atverkite tekstilės maišelio užtrauktuką.
- ➔ Įdėkite filtro maišelį ir įstumkite dėžės angą į antvamzdį, kol ji užsifiksuos. Dar kartą patikrinkite, ar gerai uždėtas filtro maišelis.
- ➔ Vėl užtraukite tekstilės maišelio užtrauktuką.

Įdėkite padų laikiklius

Paveikslas 7

- ➔ Pastatykite prietaisą ant grindų taip, kad poliravimo galva į paviršių būtų nukreipta vertikaliai.
- ➔ Padų laikiklius paprastai įspauskite į angą. Atkreipkite dėmesį į tai, kad padų laikiklių kabliukai gerai užsifiksuotų angoje.
- ➔ Norėdami padų laikiklius išimti, juos paprastai ištraukite.

Uždėkite poliravimo padus.

Paveikslas 8

- ➔ Uždėkite poliravimo padus ant pado laikiklių, atkreipkite dėmesį į tai, ar jie nukreipti ties viduriu.
- ➔ Norėdami poliravimo padus išimti, juos paprastai ištraukite.

Pritvirtinkite poliravimo padus

- ➔ Poliravimo padus galima laikyti atskirame dėkle, apatinėje tekstilės maišelio dalyje.

Valdymas

⚠ Dėmesio

Prieš įkišdami tinklo kištuką, įsitikinkite, ar vamzdīs pakreiptas vertikalia kryptimi. Šioje padėtyje prietaisas išjungtas.

Paveikslas 9

→ Sukite viršutinį kabelio laikiklį ir nuimkite elektros laidą. Įkiškite tinklo kištuką į šakutės lizdą.

Paveikslas 10

→ Įjunkite prietaisą bei kojinių jungikliu atblokuokite vamzdį ir patraukite į save rankeną.

→ Norėdami sustabdyti, kreipkite vamzdį į vertikalią padėtį tol, kol jis užsifiksuos.

Išsami priežiūra

Rekomenduojama išsamią priežiūrą atlikti 2-3 kartus per metus.

Pašalinkite nešvarumus nuo grindų

→ Nušluokite, nusiurbkite ar, jeigu būtina, lengvai sudrėkinta šluoste nušluostykite dangą / grindis.

Užtepkite priežiūros priemonę.

→ Šepečiu su karčiais tolygiai paskirstykite priežiūros priemonę ant grindų. Leiskite gerai išdžiūti

Pastabos: Visada laikykitės grindų dangos ir priežiūros priemonių gamintojo naudojimo nurodymų!

Nenaudokite priežiūros priemonių, kurių sudėtyje yra tirpiklių.

Poliravimas

Paveikslas 11

→ Pervažiukite paviršių kelis kartus, kaip parodyta paveikslėlyje, kol paviršius ims blizgėti taip, kaip norite.

Visada judinkite veikiantį prietaisą. Nesustokite vienoje vietoje ilgesnį laiką, nes tokiu būdu pažeisite grindų dangą.

Nurodymai: Laikykitės gamintojo nurodymų, susijusių su žengimu ant poliruoto paviršiaus ar baldų stumdymu. Rekomenduojame palaukti mažiausiai 12 valandų. Tuo metu ženkite ant poliruoto paviršiaus atsargiai ir neavėkite lauko batų. Nestumdykite baldų, nešlapinkite dangos vandeniu.

Įprasta priežiūra

Rekomenduojama įprastą priežiūrą atlikti kartą per mėnesį, norint išlaikyti tolygų blizgesį.

→ Atsižvelgiant į priežiūros priemonių gamintoją, priežiūros priemonę galima tiesiogiai pilti į valymui skirtą vandenį.

Visada laikykitės grindų dangos ir priežiūros priemonių gamintojo nurodymų!

→ Po to nupoliruokite paviršių.

Tarpinė priežiūra

→ Atsižvelgiant į grindų (pėdsakai, juostos..) naudojimą ir apkrovimą, priežiūros priemonės sluoksnį galima poliruoti kelis kartus, prieš tai neužtepant naujos priežiūros priemonės.

Darbo pabaiga

→ Gražinkite vamzdį į vertikalią padėtį. Prietaisas išsijungia.

Paveikslas 12

→ Ištraukite tinklo kištuką ir elektros laidą, norėdami apvynioti prie vamzdžio pritaisytus kابلius. Viršutinį laido kablį iš pradžių pasukite į viršų.

Prietaiso transportavimas

Atkreipkite dėmesį į tai, kad prietaisas judėtų ant ratukų, gabenant prietaisą į vietą, kurioje jis bus laikomas, arba į kitą patalpą.

Paveikslas 13

→ Be to, pakreipkite rankeną atgal ir patraukite prietaisą.

Prietaiso laikymas

Ilgesnį laiką nesinaudojant prietaisu rekomenduojama pritvirtinti transportavimo apsaugas.

Paveikslas 14

→ Pastatykite prietaisą ant grindų taip, kad poliravimo galva į paviršių būtų nukreipta vertikaliai.

→ Nuimkite padų laikiklius nuo prietaiso ir įdėkite į dėklą.

→ Įspauskite transportavimo apsaugą vienoje pusėje į pado laikiklio angą ir palaikykite. Kitą transportavimo apsaugos

pusę tvirtai įspauskite į antrojo pado laikiklio angą ir užfiksuokite.

- Stovintį prietaisą laikykite sausoje patalpoje.

Priežiūra ir aptarnavimas

⚠ Sužalojimų pavojus

Prieš pradėdami techninės priežiūros ir remonto darbus prietaisą išjunkite, o elektros laidus kištuką ištraukite iš kištukinio lizdo.

Prietaiso ir jo priedų valymas

⚠ Dėmesio!

Nenaudokite šveitiklių, stiklo ar universalių valiklių! Prietaiso niekada nenardinkite į vandenį.

Išvalykite poliravimo padus.

- Po kiekvieno naudojimo išimkite poliravimo padus ir juos išdaužykite. Jeigu būtina, išplaukite ir išdžiovinkite.

Nurodymai: Skalbti skalbyklėje galima iki 60 °C temperatūroje, nenaudokite minkštiklių, nedžiovinkite skalbinių džiovintuvu.

- Išdžiūvusius poliravimo padus įdėkite į dėklą.

Filtro maišelio įdėjimas

Reguliariai keiskite filtro maišelį.

- Žiūrėkite skyrių „Įdėkite filtro maišelį“.

Pakeiskite poliravimo padus

Nuolat tikrinkite poliravimo padų būklę, nusidėvėjusius pakeiskite.

- Žiūrėkite skyrių „Uždėkite poliravimo padus“.

Bendrieji nurodymai

Garantija

Kiekvienoje šalyje galioja tos garantijos sąlygos, kurias nustato įgalioti pardavėjai. Galimus prietaiso gedimus garantijos galiojimo laikotarpiu pašalinsime nemokamai, jei tokių gedimų priežastis buvo netinkamos medžiagos ar gamybos defektai. Dėl garantinio gedimų pašalinimo kreipkitės į pardavėją arba artimiausią klientų aptarnavimo tarnybą. Visuomet pateikite pirkinį patvirtinančių kasos kvitą. (Adresą rasite kitoje pusėje)

Klientų aptarnavimo tarnyba

Iškilius klausimams arba prietaisui sugedus, Jums padės mūsų KÄRCHER filialo darbuotojai.

(Adresą rasite kitoje pusėje)

Atsarginių dalių ir specialių priedų užsakymas

Dažniausia naudojamų atsarginių dalių sąrašas pateiktas naudojimo instrukcijos pabaigoje.

Atsargines dalis ir priedus gausite iš pardavėjo arba Jūsų KÄRCHER filiale. (Adresą rasite kitoje pusėje)

Papildomai galite įsigyti šiuos prietaiso priedus:

	Vnt.	Užsakymo Nr.
Poliravimo padai	3	2.863-193.0
Filtro maišelis	3	6.904-128.0

Pagalba atsiradus gedimams

Garsiai veikiantys diskai / užesys

- Užesys numatytas sistemos. Prietaisas nebuvo laikomas su transportavimo apsaugomis. Poliruojant užesys po kurio laiko dingsta savaime.

Techniniai duomenys

Įtampa	230	V
Srovės rūšis	1~50/60	Hz
Apsaugos klasė	II	
Prijungiamų įtaisų galia	600	W
Poliravimo diskų apsuokų kiekis	1000	U/min
Svoris	7	kg
Matmenys	385 x 340 x 1155	mm
Filtro maišelio talpa	4	l

Gamintojas pasilieka teisę keisti techninius duomenis!

Шановний покупець!



Перед використанням пристрою прочитайте цю інструкцію з експлуатації і дотримуйтесь неї. Збережіть цю інструкцію з експлуатації для пізнішого використання чи для наступних власників.

Правильне застосування

- Цей пристрій призначається для приватного використання і не пристосований до навантажень промислового використання.
- Пристрій дозволяє здійснювати полірування дерев'яних, ламінованих, кам'яних підлог, лінолеуму та підлог з полівінілхлориду.
- Пристрій пристосований тільки для всмоктування полірувального пилю.
- Апарат не є пилососом! Не застосовувати для всмоктування сухого бруду!
- Не використовувати засоби для догляду, що містять розчинники.
- Забороняється експлуатація пристрою на килимових та схожих покриттях.
- Не об'єднувати додатково пристрій.
- Забороняється використовувати або залишати пристрій під відкритим небом або в умовах вологи.
- Пристрій дозволяється використовувати тільки разом з оригінальними запасними частинами, приналежностями та особливим оснащенням.
- Постійно пересувати працюючий пристрій. Не зупинятися надовго на одному місці, інакше можна ушкодити підлогове покриття.
- Завжди виконувати вказівки виробника підлогового покриття та засоби для догляду!

Виробник не несе відповідальності за збитки, завдані невідповідним або неправильним застосуванням пристрою.

Охорона довкілля



Матеріали упаковки піддаються переробці для повторного використання. Будь ласка, не викидайте

пакувальні матеріали разом із домашнім сміттям, віддайте їх для повторного використання.



Старі пристрої містять цінні матеріали, що можуть використовуватися повторно. Тому, будь ласка, утилізуйте старі пристрої за допомогою спеціальних систем збору сміття.

Правила безпеки

Підключення до джерела току

- Пристрій слід під'єднувати та використовувати лише згідно заводській таблицію
- Ніколи не торкайтесь мережного штекеру вологими руками.
- Для того щоб від'єднати пристрій від мережі потрібно тягнути не за з'єднувальний шнур, а за штекер.
- Мережний шнур та подовжувальний кабель не ушкоджувати шляхом переїзду через них, стискання, розтягання тощо. Кабель захищати від впливу спеки, мастил, а також від гострих країв.
- Захищати пристрій від зовнішніх атмосферних умов, вологи та джерел тепла.
- Виключити пристрій, якщо він не використовується.

Застосування

- *Цей пристрій не призначено для використання людьми (у тому числі й дітей) з обмеженими фізичними, сенсорними або розумовими здатностями або особами з відсутністю досвіду й/або знань, за винятком випадків, якщо за забезпеченням безпеки їхньої роботи спостерігають спеціально підготовлені особи або вони одержують від них вказівки, що стосуються використання пристрою. Необхідно стежити за дітьми, не дозволяти їм грати із пристроєм.*
- Користувач повинен використовувати пристрій у відповідності до інструкції. Вона повинна враховувати умови

місцевості, під час роботи з пристроєм необхідно звертати увагу на третіх осіб, особливо на дітей.

- Обслуговуюча особа повинна стежити за тим, щоб у робочій зоні не перебували предмети, які можуть бути затягнуті та з силою відкинуті обертовими дисками.

Транспортування

- Під час транспортування приладу необхідно вивести з експлуатації двигун та надійно закріпити прилад.

Технічне обслуговування

- Перед початком усіх робіт з приладом витягнути штекер з розетки.
- Для того щоб уникнути пошкоджень, ремонт та заміна запчастин пристрою повинні проводитися лише авторизованою службою обслуговування клієнтів.

Введення в експлуатацію

Опис пристрою

- 1 Полірувальна головка
- 2 Педаль блокувального руків'я
- 3 Держак
- 4 Мережевий кабель зі штекером
- 5 Місце для зберігання мережевого кабелю
- 6 Ручка
- 7 Всмоктуючий шланг
- 8 Матер'яний мішок
- 9 Фільтрувальний мішок
- 10 Місце для зберігання полірувальної накладки
- 11 Полірувальна накладка
- 12 Тримач накладки
- 13 Місце під'єднання шлангу
- 14 Транспортуючі ролики
- 15 Фіксатори мережного кабелю (4 штуки)
- 16 Транспортне кріплення

Зняти транспортне кріплення

Малюнок 1

- ➔ Перед першим застосуванням пристрою слід зняти транспортне кріплення, витягнувши його.

Установити та розмістити руків'я

Малюнок 2

- ➔ З'єднати обидві деталі руків'я та зафіксувати за допомогою гвинта та гайки, що входять у комплект.
- ➔ Зібране руків'я помістити в полірувальну голівку та зафіксувати за допомогою гвинта.

Примітка: При цьому звернути увагу на положення мережного кабелю.

Малюнок 3

- ➔ Вдавити мережний кабель до фіксації та туго натягнути його.

Підключити всмоктувальний шланг.

Малюнок 4

- ➔ Укласти випрямлений кінець всмоктувального шланга в полірувальну голівку, вставити зігнутий кінець у сполучний елемент на руків'ї.

Установлення матер'яного мішка

Малюнок 5

- ➔ В першу чергу втиснути верхню частину матер'яного мішка в прийомний пристрій до фіксації.
- ➔ Потім закріпити нижню частину на руків'ї за допомогою стрічки-липучки.

Установка пілозбірного мішка

Малюнок 6

- ➔ Відкрити змійку матер'яного мішка.
- ➔ Вкласти пілозбірний мішок та надягти картонну частину з отвором на патрубок до фіксації. Ще раз перевірити правильність встановлення пілозбірного мішка.
- ➔ Знову закрити змійку матер'яного мішка.

Установити тримач накладки

Малюнок 7

- ➔ Установити пристрій на підлогу так, щоб полірувальна голівка знаходилась вертикально по відношенню до поверхні.
- ➔ Просто втиснути тримач накладки в прийомний пристрій. Простежити за тим, щоб виступи на тримачі накладки

добре зафіксувалися в прийомному пристрої.

- Щоб зняти, необхідно просто витягти тримач накладки.

Надягти полірувальну накладку

Малюнок 8

- Надягти полірувальну накладку так, щоб вона прийняла центральне положення.
- Щоб зняти, необхідно просто витягти полірувальну накладку.

Укладання полірувальної накладки

- Полірувальну накладку можна зберігати в нижній частині матер'яного мішка в призначеному для неї відділенні.

Експлуатація

⚠ Увага

Перед тим, як підключити до мережі штепсельну вилку, слід переконатися, що руків'я перебуває у вертикальному положенні. У цьому положенні апарат виключений.

Малюнок 9

- Повернути верхній гачок та зняти мережний кабель. Вставити штепсельну вилку в електричну розетку.

Малюнок 10

- Привести пристрій у рух, для цього за допомогою педалі розблокувати руків'я та потягти на себе ручку.
- Для зупинки привести руків'я назад у вертикальне положення до фіксації.

Повний догляд

Рекомендується проводити повний догляд 2 - 3 рази на рік.

Очистити підлоги від бруду

- Підмести поверхню/підлогу, в разі необхідності скористатися пилососом або провести вологе прибирання.

Нанесення засобу для догляду

- Рівномірно з допомогою швабри нанести засіб для догляду на підлогу. Повністю висушити

Примітка: Дотримуватися вказівок виробника підлогового покриття та засобу для догляду!

Не використовувати засоби для догляду, що містять розчинники.

Полірування

Малюнок 11

- Переміщати пристрій по поверхні, як показано на малюнку, до досягнення бажаного блиску. Постійно пересувати працюючий пристрій. Не зупинятися надовго на одному місці, інакше можна ушкодити підлогове покриття.

Примітка: Дотримуватися вказівок виробника щодо доступності для проходу або пересування меблів. Рекомендується почекати щонайменш 12 годин. У цей час слід обережно поводитися з полірованою поверхнею та не ступати на неї у вуличному взутті. Не пересувати меблі, не проливати воду на поверхню.

Підтримуючий догляд

Підтримуючий догляд рекомендується проводити як мінімум раз на місяць для досягнення рівномірного блиску.

- В залежності від виробника засобу для догляду, засіб для догляду можна додавати безпосередньо в змивальний розчин. Дотримуватись вказівок виробника підлогового покриття та засобу для догляду!
- Потім заново відполірувати поверхню.

Проміжний догляд

- За необхідності та з урахуванням навантаження на підлогу (сліди ніг, смуги ...) полірування захисного шару можна проводити багато разів без нанесення нового засобу для догляду.

Закінчення роботи

→ Привести руків'я назад у вертикальне положення. Прилад вимикається.

Малюнок 12

→ Вийняти штепсельну вилку та намотати мережний кабель на встановлені на руків'ї гаки. Верхній гачок знову повернути наверх.

Транспортування пристрою

Під час переміщення пристрою до місця зберігання або в іншу кімнату стежити за тим, щоб пристрій пересувався на транспортуючих роликах.

Малюнок 13

→ Для цього нахилити ручку назад та потягти пристрій.

Зберігати пристрій

При тривалому простої пристрою рекомендується закріплювати транспортне кріплення.

Малюнок 14

→ Установити пристрій на підлогу так, щоб полірувальна голівка знаходилась вертикально по відношенню до поверхні.

→ Від'єднати тримач накладки від пристрою та покласти його в місце для зберігання.

→ Натиснути на край транспортного кріплення в приймальному пристрої тримача накладки та закріпити. Сильно натиснути на інший край транспортного кріплення в приймальному пристрої другого тримача накладки та зафіксувати.

→ Зберігати пристрій у сухому приміщенні.

Догляд та технічне обслуговування

⚠ **Небезпека травмування**

Перед усіма роботами по догляду та технічному обслуговуванню вимкніть прилад та витягніть мережну вилку.

Очистити прилад і аксесуари

⚠ **Увага**

Не використовувати засоби для чищення для скла або універсальні засоби для чищення! Забороняється занурювати пристрій у воду.

Очистити полірувальну накладку

→ Знімати та обтрушувати полірувальну накладку після кожного застосування. У випадку необхідності промити та висушити.

Примітка: Дозволяється механічне прання при температурі до 60 °С, не використовувати засоби для полоскання, не сушити в сушильній машині.

→ Покласти суху полірувальну накладку в місце для зберігання.

Установка пилозбірного мішка

Міняйте пилозбірний мішок через регулярні проміжки часу.

→ Див. главу "Встановлення пилозбірного мішка".

Замінити полірувальну накладку

Регулярно перевіряти стан полірувальної накладки, при зношуванні замінити.

→ Див. розділ "Установка полірувальної накладки".

Загальні вказівки

Гарантія

У кожній країні діють умови гарантії, видані нашими компетентними товариствами зі збуту. Неполадки в роботі пристрою ми усуваємо безплатно протягом терміну дії гарантії, якщо вони викликані браком матеріалу чи помилками виготовлення. У гарантійному випадку звертайтеся, будь ласка, з обладнанням та документами, що підтверджують покупку пристрою, до Вашого торгового агента або до приведених нижче пунктів гарантійного обслуговування клієнтів.

(Адреси див. на звороті)

Служба підтримки користувачів

З різних питань та в разі поломок Вам допоможуть наші представники філіалу KARCHER.

(Адреси див. на звороті)

Замовлення запасних частин та спеціального обладнання

Асортимент запасних частин, що часто необхідні, можна знайти в кінці інструкції по експлуатації.

Запасні частини та спеціальне обладнання Ви зможете отримати у Вашого дилера або у філіалі фірми KARCHER.

(Адреси див. на звороті)

Для даного пристрою ви можете додатково купити наступні принадлежности:

	Шт.	№ замовлення
Полірувальна накладка	3	2.863-193.0
Фільтрувальний мішок	3	6.904-128.0

Усунення несправностей

Гучна робота дисків / сильний гуркіт

- Систематично виникаючий звук. Пристрій не захищений транспортним кріпленням. Шум самостійно зникає через деякий час після початку полірування.

Технічні характеристики

Напруга	230	V
Тип струму	1~50/60	Hz
Клас захисту	II	
Загальна потужність	600	Вт
Число оборотів, полірувальні диски	1000	об/хв
Вага	7	кг
Розміри	385 x 340 x 1155	мм
Місткість, пилозбірний мішок	4	л

Можливі зміни у конструкції пристрою!

العناية والصيانة

m خطر حدوث إصابة

يجب إيقاف تشغيل الجهاز وفصله عن قابس التوصيل نهائياً قبل القيام بكل أعمال العناية والصيانة.

تنظيف الجهاز والملحقات

n تشبيه

لا تُستخدم المواد الكاشطة أو الزجاج أو المنظفات التي تُستخدم لجميع الأغراض! يجب ألا يتم تعطيش الجهاز في الماء نهائياً.

تنظيف وسادات التلميع

← في كل مرة بعد تشغيل الجهاز تُفكّ وسادات التلميع ويتم تنفيذهما. وعند الحاجة يتم غسلها وتترك لتجف.

إرشاد: يمكن غسلها في الغسالات الكهربائية حتى درجة حرارة 60° مئوية بدون استخدام منعم الملابس، ولا تُجفف في المجفف.

← تُوضع وسادات التلميع الجافة في موضع الحفظ.

استخدام الكيس القماش

يجب تغيير كيس الفلتر على فترات زمنية منتظمة.
← وللقيام بذلك انظر فصل "استخدام كيس الفلتر".

تغيير وسادات التلميع

تحقق بانتظام من حالة وسادات التلميع، وقم بتغييرها عندما تتعرض للبلل والتآكل الطبيعي.
← وللقيام بذلك انظر فصل "تركيب وسادات التلميع".

إرشادات عامة

الضمان

في كل دولة تسري شروط الضمان التي تضعها شركة التسويق المختصة التابعة لنا. نحن نتولى علاج الأعطال التي قد تطرأ على جهازك بدون مقابل خلال فترة الضمان طالما أن السبب في هذه الأعطال وجود عيب في المواد أو في الصنع. في حالة استحقاق الضمان برجاء التوجه إلى الوكيل التجاري الذي اشترت منه أو إلى مركز خدمة العملاء المعتمد القريب منك ومعك وصل الشراء.
(العنوان موجود في الجهة الخلفية من الصفحة)

خدمة العملاء

في حالة وجود أي استفسارات أو أعطال يمكنك الاستعانة بفرع شركة Kärcher التابع لنا على الرحب والسعة.
(العنوان موجود في الجهة الخلفية من الصفحة)

طلب قطع الغيار والملحقات الخاصة

ستجد في نهاية دليل التشغيل نماذج لقطع الغيار الأكثر استخداماً.

يمكنك الحصول على قطع الغيار والملحقات لدى الوكيل التجاري الذي اشترت منه أو فرع شركة Kärcher التابع لنا.

(العنوان موجود في الجهة الخلفية من الصفحة)

يمكنك شراء الملحقات التالية لهذا الجهاز:

رقم الطلب	القطعة	
2.863-193.0	3	وسادات تلميع
6.904-128.0	3	كيس الفلتر

المساعدة عند حدوث أعطال

الأقراص الدائرة تصدر ضوضاء / أصوات طفيفة

■ ترتبط الأصوات الصادرة بنظام الجهاز. ولم يتم حفظ الجهاز بقطعة تأمين النقل. أثناء عملية التلميع تختفي الأصوات من نفسها بعد وقت قصير.

البيانات الفنية

الجهد	230	قوت
نوع التيار	50/60~1	هيرتز
فئة الحماية	II	
قدرة التوصيل	600	واط
سرعة أقراص التلميع	1000	لفة/دقيقة
الوزن	7	كجم
الأبعاد	385 x 340 x 1155	مليمتر
حجم كيس الفلتر	4	لتر

حقوق إدخال تعديلات فنية محفوظة!

الاستعمال

تثبيته

قبل توصيل القابض يجب التأكد من وجود الذراع في وضع رأسي. وفي هذا الوضع يتم إيقاف تشغيل الجهاز.

صورة 9

يُدار الخطاف العلوي للكابل ويُفك كابل التوصيل الرئيسي. يتم إدخال قابض التوصيل في مقبس.

صورة 10

يُحرّك الجهاز، وللقيام بذلك حرر الذراع باستخدام الدواسة واسحب المقبض للخارج في اتجاهك. لإيقاف الجهاز، يتم إعادة الذراع للوضع الرأسي مرة أخرى حتى يستقر في موضعه.

أعمال العناية الكاملة

يُنصح بإجراء العناية الكاملة من مرتين إلى ثلاث مرات سنوياً.

تخليص الأرضيات من القاذورات

يتم كنس الطبقة المغلفة للأرضيات/الأرضيات أو مسحها ببلبله عند الحاجة.

إضافة مواد العناية

يُضاف مواد العناية مع ممسحة التنظيف للأرضيات بشكل منظم. وُثرك لتجف تماماً. إرشادات: يُراعى الالتزام بإرشادات الاستخدام التي تحددها الشركة المنتجة للطبقة المغلفة للأرضيات ومواد العناية!

لا تُستخدم مواد العناية التي تحتوي على مواد مذيبة.

التلميع

صورة 11

يتم تمرير الجهاز على سطح الأرضية عدة مرات كما هو موضح في الصورة، حتى الوصول للمعان المطلوب.

ويُحرّك الجهاز دائماً طالما أنه قيد التشغيل. بحيث لا يبقى في موضع واحد لمدة طويلة، وإلا فقد تحدث تلفيات في الطبقة المغلفة للأرضيات.

إرشاد: يجب الالتزام بمواصفات الشركة المنتجة فيما يتعلق بإمكانية الحركة وتحريك الأثاث. يُنصح بالانتظار 12 ساعة على الأقل. وأثناء هذه الفترة تكون الحركة على سطح الأرضية التي تم تلميعها بحذر وبدون ارتداء الأحذية. يجب عدم تحريك الأثاث، وألا تصل المياه إلى الطبقة المغلفة للأرضية.

أعمال العناية والصيانة

يُنصح بإجراء أعمال العناية والصيانة مرة كل شهر، للحصول على لمعان منتظم مرة أخرى. يمكن إضافة مواد العناية مباشرة في ماء المسح تبعاً لما تحدده الشركة المنتجة لمواد العناية. يُرجى مراعاة الالتزام بإرشادات الشركة المنتجة للطبقة المغلفة للأرضيات ومواد العناية! ثم بعد ذلك يُعاد تلميع وصلل سطح الأرضية.

أعمال العناية عند الحاجة

تبعاً لحاجة وتطلب الأرضية (آثار أقدام وخطوط...)، يمكن إعادة تلميع وصلل طبقة العناية عدة مرات بدون إضافة مسبقة لمواد عناية جديدة.

إنهاء التشغيل

يتم إعادة الذراع للوضع الرأسي مرة أخرى. يُفصل الجهاز.

صورة 12

يتم إخراج القابض من المقبس ويُفك كابل التوصيل الرئيسي حول الخطاف المُركب بالذراع. وقبل ذلك يُدار الخطاف العلوي للكابل إلى أعلى.

نقل الجهاز

يُراعى تحريك الجهاز على عجلات النقل، عند رغبتك في نقله لمكان حفظه أو إلى غرفة أخرى.

صورة 13

يُنصح بذلك يتم إمالة المقبض إلى الخلف ويُسحب الجهاز.

حفظ الجهاز

يُنصح بتثبيت قطعة تأمين النقل، في حالة عدم استخدام الجهاز لفترة طويلة.

صورة 14

يُوضع الجهاز على الأرض، بحيث تقف رأس التلميع رأسياً على الأرض.

يُسحب حامل الوسادة من الجهاز ويوضع في موضع الحفظ.

يُضغَط قطعة تأمين النقل من أحد جوانبها في موضع حفظ حامل الوسادة وتثبت. ويُضغَط الجانب الآخر من قطعة التأمين في موضع حفظ حامل الوسادة الآخر وتثبت في هذا الوضع.

يتم حفظ الجهاز في غرفة جافة في الوضع القائم.

التشغيل

وصف الجهاز

1. رأس التلميع
2. دواسة لتحرير الذراع
3. ذراع
4. كابل التوصيل الرئيسي مع قابس
5. موضع حفظ، كابل التوصيل الرئيسي
6. مقبض
7. خرطوم شفط
8. كيس قماش
9. كيس الفلتر
10. موضع حفظ لوسادات التلميع
11. وسادات تلميع
12. حامل الوسادة
13. وصلة خرطوم الشفط
14. عجلات النقل
15. مثبتات لكابل التوصيل الرئيسي (4×)
16. قطعة تأمين النقل

إزالة قطعة تأمين النقل

صورة 1

- ← قم أولاً وقبل استخدام الجهاز بإزالة قطعة تأمين النقل بسحبها للخارج.

تجميع وتركيب الذراع

صورة 2

- ← يتم إدخال جزئي الذراع في بعضهما البعض ويتم تأمينهما باستخدام البرغي المرفق والصامولة.
- ← يتم إدخال الذراع بأكمله في رأس التلميع ويُثبت بالبرغي.
- إرشاد: عند القيام بذلك يجب مراعاة وضع كابل التوصيل الرئيسي.

صورة 3

- ← يُضغَط كابل التوصيل الرئيسي في المثبتات ويُسحب بإحكام.

توصيل خرطوم الشفط

صورة 4

- يتم إدخال طرف خرطوم الشفط المستقيم في رأس التلميع، وطرفه المقوّس في وصلة الذراع.

تركيب الكيس القماش

صورة 5

- في البداية يُضغَط الجزء العلوي من الكيس القماش في موضع الاحتواء حتى يستقر في مكانه. ثم بعد ذلك يُثبَت الجزء السفلي بالذراع بواسطة شريط فالكرو.

استخدام الكيس القماش

صورة 6

- ← يُفْتَح سحاب الكيس القماش.
- ← يُوضَع كيس الفلتر، ثم يُدْفَع الورق المقوى مع الفتحة عبر الفوهة حتى يستقر في موضعه. يتم التحقق مرة أخرى من الموضع الصحيح لكيس الفلتر.
- ← يُغْلَق الكيس القماش مرة أخرى بالسحاب.

استخدام حامل الوسادة

صورة 7

- ← يُوضَع الجهاز على الأرض، بحيث تقف رأس التلميع رأسياً على الأرض.
- ← يُضغَط حامل الوسادة في موضع احتوائه برفق. ويُراعى عند القيام بذلك أن تكون حوز حامل الوسادة مثبتة في موضعها جيداً.
- ← لإخراج الحامل يتم سحبه للخارج برفق.

تركيب وسادات التلميع

صورة 8

- تُرْكَب وسادة التلميع بالحامل، مع مراعاة أن تكون في وضع المنتصف.
- لإخراج الوسادة يتم سحبها للخارج برفق.

تخزين وسادات التلميع

- ← يمكن حفظ وسادات التلميع بموضع منفصل في الجزء السفلي من الكيس القماش.



قبل استخدام الجهاز لأول مرة قم بقراءة دليل التشغيل هذا ثم ابدأ في التعامل معه بعد ذلك. احتفظ بدليل التشغيل هذا لاستخدامه في وقت لاحق أو لتقدمه للمالك الذي قد يخلفك.

الاستخدام المطابق للتعليمات

- تم تطوير هذا الجهاز للاستخدام الخاص، وهو غير مخصص لمطالبات الاستخدام التجاري.
- يتيح الجهاز تلميع الأرضيات الخشبية والباركيه والأرضيات الحجرية ومشمعات الأرضية وأرضيات كلوريد الفينيل PVC.
- الجهاز مخصص فقط لشطف رائش وفضلات التلميع.
- لا يُعتبر الجهاز مكنسة تنظيف كهربائية! لا يُستخدم الجهاز لشطف القاذورات الجافة!
- لا تُستخدم مواد العناية التي تحتوي على مواد مذيبة.
- يُحظر استخدام الجهاز مع الموكيت أو ما شابه ذلك.
- يجب عدم التحميل على الجهاز بوزن إضافي.
- يُحظر استخدام الجهاز أو تخزينه في المناطق المفتوحة أو حيث يتواجد البلل.
- لا يُستخدم الجهاز إلا مع منتجات أصلية سواء كانت أكياس الفلتر أو قطع الغيار أو الملحقات الملحقة الخاصة.
- يجب تحريك الجهاز دائماً طالما أنه قيد التشغيل. بحيث لا يبقى في موضع واحد لمدة طويلة، وإلا فقد تحدث تلفيات في الطبقة المغلفة للأرضيات.
- يُرجى دائماً مراعاة الالتزام بإرشادات الشركة المنتجة للطبقة المغلفة للأرضيات ومواد العناية! لا تعتبر الشركة المنتجة مسؤولة عن التلفيات المحتملة التي تنتج عن الاستخدام المخالف للتعليمات أو الاستعمال الخاطئ للجهاز.

حماية البيئة

- مواد التغليف قابلة للتدوير وإعادة الاستخدام. رجاء لا تلق بالغللاف في القمامة المنزلية بل قم بإعادة تدويره والانتفاع به مرة أخرى.



- تحتوي الأجهزة القديمة على مواد قيمة قابلة لإعادة التدوير والاستخدام والتي يجب الاستفادة منها. لذا رجاء قم بالتخلص من الأجهزة القديمة عن طريق نظم التجميع المناسبة.



إرشادات السلامة

التوصيل بالتيار

- يتم توصيل الجهاز طبقاً لما هو وارد في لوحة الصنع فقط ويتم تشغيله.
- يجب ألا يتم الإمساك بقابس التوصيل بالأيدي المبللة نهائياً.
- لفصل الجهاز عن شبكة التيار الكهربائي، يتم سحبه من القابس وليس من كابل التوصيل الرئيسي.
- يُراعى ألا يتعرض كابل التوصيل الرئيسي أو كابل التمديد للإصابة أو التلف نتيجة للمرور عليه ودهسه أو تعرضه للانضغاط أو السحب أو ما شابه ذلك. يجب حماية الكابل من السخونة والزيت والحواف الحادة.
- يجب حماية الجهاز من ظروف الجو الخارجية والرطوبة ومصادر السخونة.
- يتم إيقاف تشغيل الجهاز، عند التوقف عن العمل.

الاستخدام

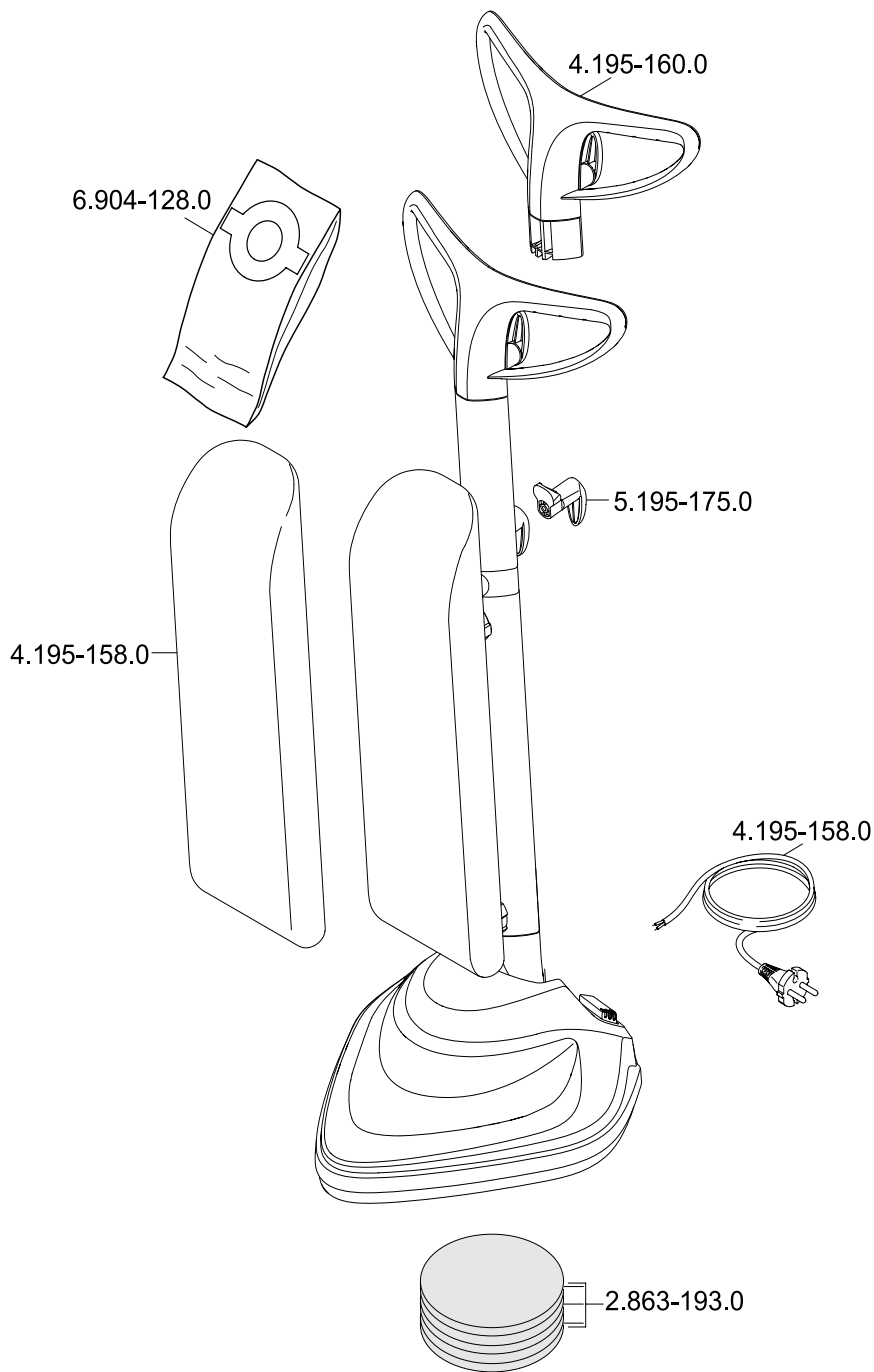
- هذا الجهاز غير مخصص للاستخدام من قبل الأشخاص (بما فيهم الأطفال) محدودي القدرات البدنية أو الحسية أو العقلية أو من لا تتوافر لديهم الخبرة و/أو المعرفة وإن لم يتحقق فيهم ذلك حينئذ يخضعوا للإشراف من يختص بأمنهم وسلامتهم أو يحصلون منه على توجيهات حول كيفية استخدام الجهاز. يجب مراقبة الأطفال للتأكد من عدم عبثهم بالجهاز.
- يجب على المستخدم استعمال الجهاز وفقاً للقواعد المحددة. وأن يأخذ في اعتباره الظروف المكانية المحيطة ويحرص على سلامة الغير، خاصة الأطفال عند العمل باستخدام الجهاز.
- يجب على المستخدم مراعاة ألا يتواجد في نطاق العمل أشياء، قد يداهمها القرص الدوار ويقذف بها بعيداً.

النقل

- عند نقل الجهاز يجب إيقاف تشغيل الموتور وتثبيت الجهاز على نحو آمن.

الصيانة

- يُسحب قابس التوصيل قبل القيام بأية أعمال في الجهاز.
- تجنباً للمخاطر، لا يُسمح بإجراء إصلاحات أو استبدال قطع الغيار بالجهاز إلا من قبل خدمة العملاء المعتمدة.



A

Alfred Kärcher Ges.m.b.H.
Lichtblaustraße 7
1220 Wien
☎ (01) 25 06 00

AUS

Kärcher Pty. Ltd.
40 Koornang Road
Scoresby VIC 3179
☎ (03) 9765 - 2300

B / LUX

Kärcher N.V.
Industrieweg 12
2320 Hoogstraten
☎ 0900 - 33 444 33

BR

Kärcher Indústria e Comércio Ltda.
Av. Prof. Benedito Montenegro 419
CEP 13.140-000 - Paulínia - SP
☎ 0800 17 61 11

CH

Kärcher AG
Industriestraße 16
8108 Dällikon
☎ 0844 850 863

CZ

Kärcher spol. s.r.o.
Za Mototechnou 1114/4
155 00 Praha 5 - Stodůlky
☎ (02) 3552-1665

D

Alfred Kärcher GmbH & Co. KG
Service-Center Gissigheim
Im Gewerbegebiet 2
97953 Königheim-Gissigheim
☎ (07195) 903 20 65

DK

Kärcher Rengøringsystemer A/S
Gejlhøvegård 5
6000 Kolding
☎ 70 20 66 67

E

Kärcher S.A.
Pol. Industrial Font del Radium
Calle Doctor Trueta 6-7
08400 Granollers (Barcelona)
☎ 902 17 00 68

F

Kärcher S.A.S.
5 Avenue des Coquelicots
Z.A. des Petits Carreaux
94865 Bonneuil-sur-Marne
☎ (01) 43 99 67 70

FIN

Kärcher OY
Yrittäjätie 17
01800 Klaukkala
☎ 0207 413 600

GR

Kärcher Cleaning Systems A.E.
31-33, Nikitara & Konstantinoupoleos str.
13671 Acharnes
☎ 210 - 23 16 153

GB

Kärcher(UK) Limited
Kärcher House
Beaumont Road
Banbury
Oxon, OX16 1TB
☎ 01295 752200

H

Kärcher Hungária Kft
Tormásrét ut 2.
2051 Biatorbágy
☎ (023) 530-640

HK

Kärcher Limited
Unit 10, 17/F.
APEC Plaza
49 Hoi Yuen Road
Kwun Tong, Kowloon
☎ (02) 357-5863

I

Kärcher S.p.A.
Via A. Vespucci 19
21013 Gallarate (VA)
☎ 848 - 99 88 77

IRL

Kärcher Limited (Ireland)
12 Willow Business Park
Nangor Road
Clondalkin
Dublin 12
☎ (01) 409 77 77

KOR

Kärcher Co. Ltd. (South Korea)
Youngjae B/D, 50-1, 51-1
Sansoo-dong, Mapo-ku
Seoul 121-060
☎ 032-465-8000

MAL

Kärcher Cleaning Systems Sdn. Bhd.
No. 8, Jalan Serindit 2
Bandar Puchong Jaya
47100 Puchong, Selangor
☎ (03) 5882 1148

N

Kärcher AS
Stanseveien 31
0976 Oslo
☎ 24 17 77 00

NL

Kärcher BV
Postbus 474
4870 AL Etten-Leur
☎ 0900-33 444 33

NZ

Kärcher Limited
12 Ron Driver Place
East Tamaki, Auckland
☎ (09) 274-4603

PRC

Kärcher Cleaning Systems Co., Ltd.
Part B, Building 30,
No. 390 Ai Du Road
Shanghai Waigaoqiao 200131
☎ (021) 5046-3579

P

Neoparts Com. e Ind. Automóvel, Lda.
Largo Vitorino Damásio. 10
1200 Lisboa
☎ (21) 395 0040

PL

Kärcher Sp. z o.o.
Ul. Stawowa 140
31-346 Kraków
☎ (012) 6397-222

RUS

Kärcher Ltd.
Vienna House
Strastnoi Blv. 16
107031 Moscow
☎ 095-933 87 48

S

Kärcher AB
Tagenevägen 31
42502 Hisings-Kärra
☎ (031) 577-300

SGP

Kärcher Asia Pacific Pte. Ltd.
5 Toh Guan Road East
#01-00 Freight Links Express Distripark
Singapore 608831
☎ 6897-1811

TR

Kärcher Servis Ticaret A.S.
9 Eylül Mahallesi
307 Sokak No. 6
Gaziemir / Izmir
☎ (0232) 252-0708

TWN

Kärcher Limited
5F/6. No.7
Wu-Chuan 1st Rd
Wu-Ku Industrial Zone
Taipei County
☎ (02) 2299-9626

UA

Kärcher Ukraine
Kilzeva doroga. 9
03191, Kyiv
☎ (044) 5947575

UAE

Kärcher FZE
Jebel Ali Free Zone
RA 8, XB 1, Jebel Ali, Dubai
☎ (04) 8836-776

ZA

Kärcher (Pty.) Limited
144 Kuschke Street
Meadowdale
Edenvale 1614
☎ (011) 574-5360

02/2008



www.kaercher.com