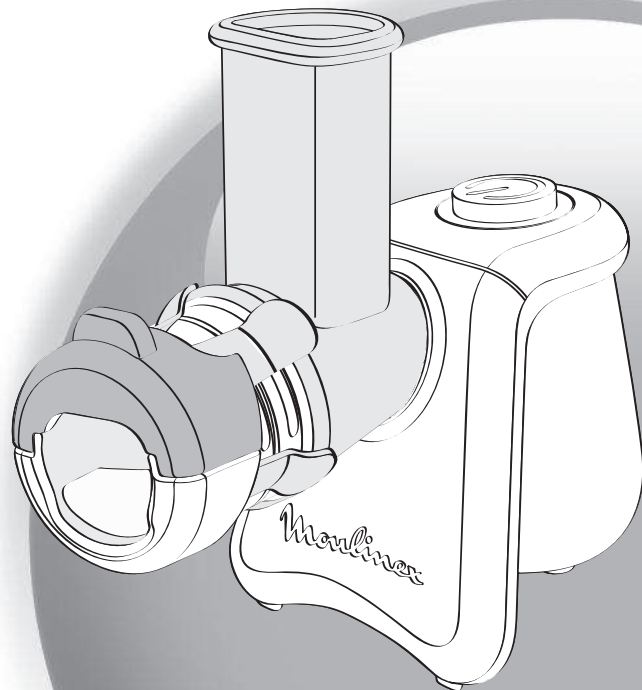


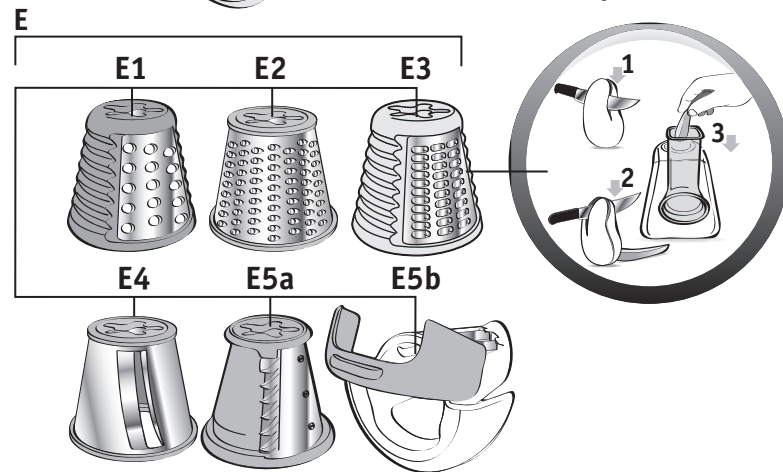
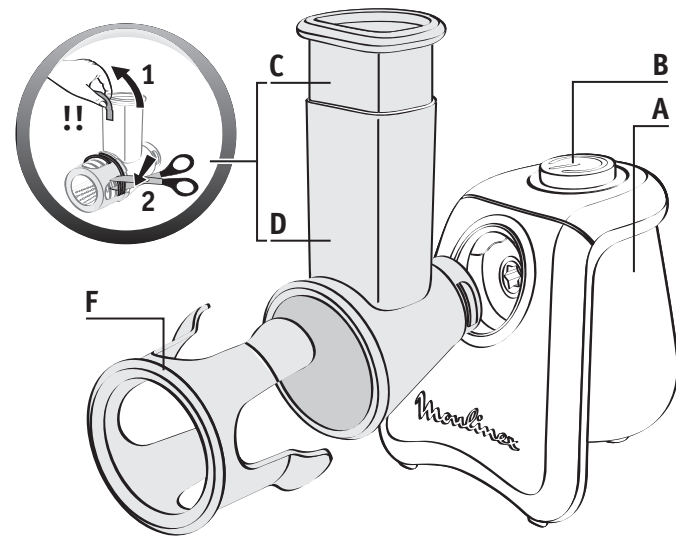
- FR p. 6 - 12
- DE p. 13 - 19
- IT p. 20 - 26
- RU p. 27 - 33
- UK p. 34 - 40
- KK p. 41 - 47
- HU p. 48 - 54
- CS p. 55 - 61
- SK p. 62 - 68
- BS p. 69 - 75
- BG p. 76 - 82
- HR p. 83 - 91
- RO p. 92 - 98
- SR p. 99 - 105
- SL p. 99 - 105
- ET p. 99 - 105
- LV p. 99 - 105
- LT p. 99 - 105
- PL p. 99 - 105

Moulinex®

fresh express max

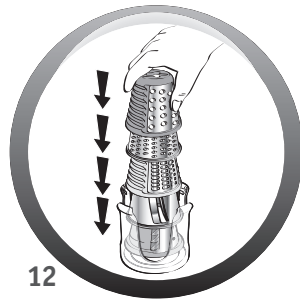
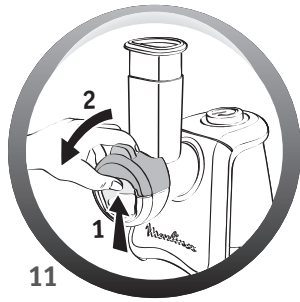
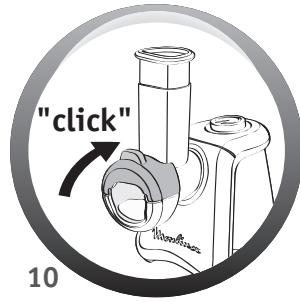
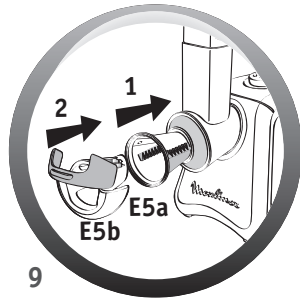
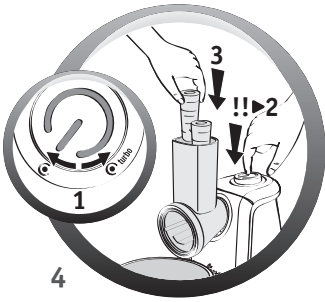
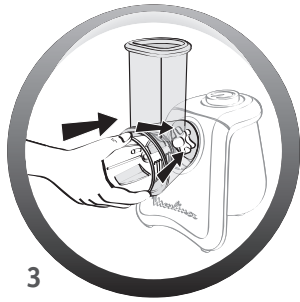
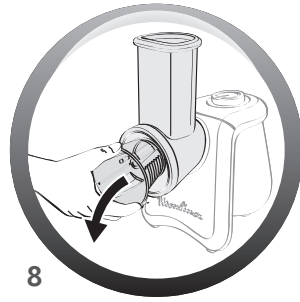
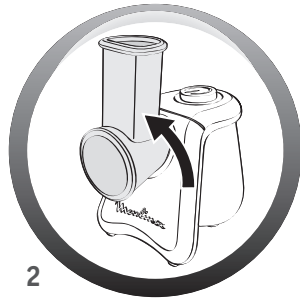
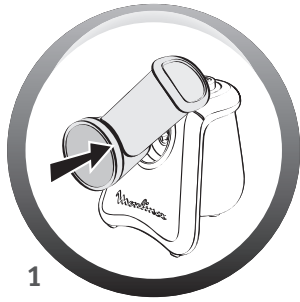


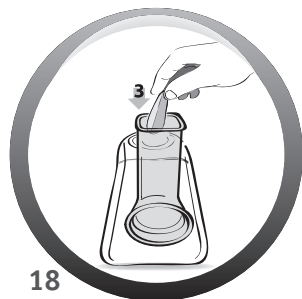
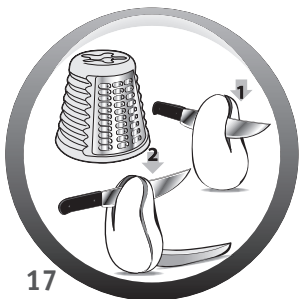
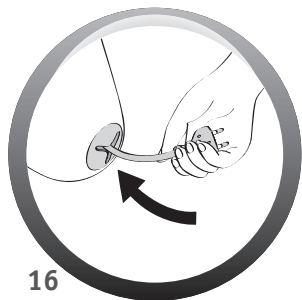
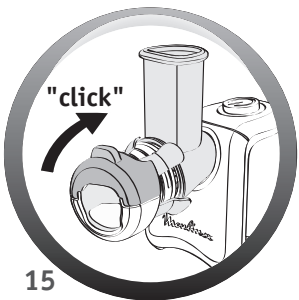
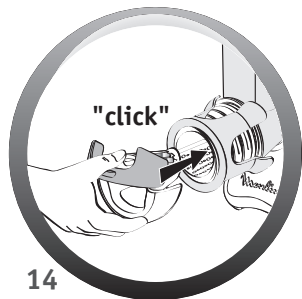
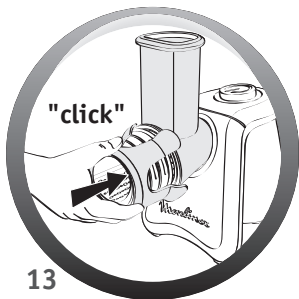
- FR
- DE
- IT
- RU
- UK
- KK
- HU
- CS
- SK
- BS
- BG
- HR
- RO
- SR
- SL
- ET
- LV
- LT
- PL



6/2013 - Réf. 2506330 - réalisation : Espace Graphique

www.moulinex.com





1. DESCRIPTION DE L'APPAREIL

- A - Bloc moteur
- B - Bouton marche/arrêt et sélecteur de vitesse
- C - Poussoir
- D - Magasin à cônes / cheminée
- E - Cônes
 - E1 - Cône Râpé épais (rouge)
 - E2 - Cône Râpé fin (tout métal avec bordure orange)
 - E3 - Cône Reibekuchen (jaune)
 - E4 - Cône Emincé (tout métal avec bordure vert clair)
 - E5a - Cône Découpe en Macédoine (vert foncé)
 - E5b - Bague Découpe en Macédoine (vert foncé/blanc)
- F - Accessoire de rangement

2. CONSIGNES DE SÉCURITÉ

- Lisez attentivement le mode d'emploi avant la première utilisation de votre appareil : une utilisation non-conforme au mode d'emploi dégrèverait le fabricant de toute responsabilité.
- Cet appareil n'est pas prévu pour être utilisé par des personnes (y compris les enfants) dont les capacités physiques, sensorielles ou mentales sont réduites, ou des personnes dénuées d'expérience ou de connaissance, sauf si elles ont pu bénéficier, par l'intermédiaire d'une personne responsable de leur sécurité, d'une surveillance ou d'instructions préalables concernant l'utilisation de l'appareil.
- Il convient de surveiller les enfants pour s'assurer qu'ils ne jouent pas avec l'appareil.
- Pour éviter les accidents et les dégâts matériels de l'appareil, toujours garder les mains et les ustensiles de cuisine à l'écart des lames et des cônes en mouvement.
- Ne jamais introduire les aliments avec les mains, toujours utiliser le poussoir.
- Cet appareil est conforme aux règles techniques et aux normes en vigueur.
- Il est conçu pour fonctionner uniquement en courant alternatif. Nous vous demandons avant la première utilisation de vérifier que la tension du réseau correspond bien à celle indiquée sur la plaque signalétique de l'appareil.
- Ne pas poser, ni utiliser cet appareil sur une plaque chaude ou à proximité d'une flamme (cuisinière à gaz).
- N'utiliser le produit que sur un plan de travail stable à l'abri des projections d'eau.
- Ne pas faire fonctionner l'appareil à vide ainsi qu'avec tous les cônes rangés.
- Ne pas hacher de viande.
- Ne jamais retirer les cônes avant l'arrêt complet du moteur.
- Ne pas utiliser le produit pour des aliments trop consistants : (sucre, viande).
- L'appareil doit être débranché :
 - s'il y a une anomalie pendant le fonctionnement,
 - avant chaque nettoyage ou entretien,
 - après chaque utilisation.
- Ne jamais débrancher l'appareil en tirant sur le cordon.
- N'utiliser un prolongateur qu'après avoir vérifié que celui-ci est en parfait état.
- Un appareil électroménager ne doit pas être utilisé :
 - s'il est tombé par terre,
 - si les cônes sont détériorés ou incomplets.

- Toujours débrancher l'appareil de l'alimentation si on le laisse sans surveillance et avant la mise en place ou le retrait des cônes.
- Si le câble d'alimentation est endommagé, il doit être remplacé par le fabricant, son service après-vente ou une personne de qualification similaire afin d'éviter tout danger.
- Ne pas utiliser de cônes ou de pièces de rechange autres que celles fournies par les centres de service après-vente agréés.
- **N'utilisez pas votre appareil plus de 10 min.**
- Le produit a été conçu pour un usage domestique. La garantie et la responsabilité du fabricant ne sauraient s'appliquer en cas d'usage professionnel, d'utilisation inappropriée ou de non respect du manuel d'utilisation.

3. AVANT LA PREMIÈRE UTILISATION

- Nettoyer les accessoires (cônes, magasin à cônes et poussoir) à l'eau savonneuse. Rincez puis séchez soigneusement.

ATTENTION : Les lames des cônes sont extrêmement aiguisées, maniez les cônes avec précaution en les saisissant toujours par la partie plastique.

4. UTILISATION

- Sélectionnez le cône correspondant à l'utilisation voulue.
- Positionnez le magasin à cônes (D) sur le bloc moteur (A) en réalisant un $\frac{1}{4}$ de tour vers la gauche (fig.1 & 2).
- Placez le cône choisi dans l'ouverture à l'avant du magasin (D), le cône doit être correctement positionné jusqu'au fond de l'entraîneur (fig.3).
- Branchez l'appareil.
- Sélectionnez la vitesse désirée (vitesse lente ou turbo) et appuyez ensuite sur le bouton marche/arrêt (fig. 4).

ATTENTION : avant de faire fonctionner l'appareil, assurez-vous que le cône soit parfaitement positionné sur l'entraîneur (fig. 3) puis appuyer sur le bouton marche/arrêt avant d'introduire des aliments dans la cheminée (fig. 4).

- Introduire les aliments par la cheminée du magasin (D) et poussez légèrement les aliments à l'aide du poussoir (C) (fig.5).

ASTUCE : Il n'est pas nécessaire d'appuyer fortement sur le poussoir pour obtenir un bon résultat de découpe, ce type d'utilisation freinerait le moteur ; au contraire, il suffit de bien veiller à juste maintenir en contact l'ingrédient avec le cône.

- Pour changer de cône, faites pivoter le magasin (D) d'un $\frac{1}{4}$ de tour vers la droite (fig. 6), puis remettez-le en position verticale (fig. 7). Retirez le cône (fig. 8).

CONSEILS D'UTILISATION

L'utilisation de la vitesse lente est conseillée également pour les aliments mous ou fragiles (poires, avocats, betteraves cuites).

Montage accessoire découpe en macédoine :

- Placez le cône découpe en macédoine dans l'ouverture à l'avant du magasin (D), le cône doit être correctement positionné jusqu'au fond de l'entraîneur (fig.3).
- Positionnez ensuite la bague découpe en macédoine avec la charnière de sécurité ouverte, en centrant la charnière de sécurité par rapport à la cheminée du magasin à cônes (fig.9).
- Vérifiez que la bague de découpe en macédoine est bien clipsée sur le bas du magasin à cônes.
- Fermez la charnière de sécurité sur le magasin à cônes (fig.10).
- Réalisez la fonction découpe en macédoine en introduisant les ingrédients par la cheminée du magasin à cônes.
- Retirez l'accessoire découpe en macédoine en tirant sur la languette positionnée sur le haut de la charnière de sécurité (fig.11).

Astuce : pour déverrouiller plus aisément la charnière de sécurité E5b, exercer simultanément un mouvement vers le haut avec un doigt et tirer la languette vers l'avant (fig.11).

QUESTIONS FRÉQUENTES

Questions	Réponses
« Le cône ne tient pas bien en place dans le magasin, je n'entends pas le click ».	Assurez-vous simplement que le cône est engagé bien à fond (fig. 3). C'est ensuite la mise en route du produit avant d'introduire un aliment qui permet le bon verrouillage du cône (fig. 4).
« Je n'arrive pas à enlever l'accessoire après utilisation ».	Pour retirer le cône après utilisation, déverrouillez (fig. 6), puis reverrouillez le magasin (fig. 7) et le cône tombera de lui-même (fig. 8).
« Le magasin à cônes est assez dur à mettre en place et à retirer, est-ce normal ? »	Oui, tout à fait lorsque le produit est neuf. Au fur et à mesure des utilisations, il deviendra de plus en plus facile à installer et à retirer.

Utilisez le cône préconisé pour chaque type d'aliment :

	Cône Râpé épais E1 (rouge)	Cône Râpé fin E2 (tout métal avec bordure orange)	Cône Reibekuchen E3 (jaune)	Cône Emincé E4 (tout métal avec bordure vert clair)	Cône Macédoine E5a/E5b (vert foncé)
Carottes	•	•		•	• (crue uniquement)
Courgettes	•	•		•	• (crue uniquement)
Pommes de terre	•	•	•	•	• (crue uniquement)
Concombre	•	•		•	• (crue uniquement)
Poivron	•			•	
Oignons				•	• (crue uniquement)
Betteraves				•	• (crue uniquement)
Céleri		•		•	• (crue uniquement)
Radis noir	•			•	• (crue uniquement)
Chou (blanc/rouge)				•	
Pommes				•	• (crue uniquement)
Parmesan					
Gruyère	•	•		•	• (crue uniquement)
Chocolat	•	•			
Pain sec/ biscottes					
Noisettes/ noix/ amandes					
Noix de coco		•			

Conseils pour obtenir de bons résultats :

Les ingrédients que vous utilisez doivent être fermes pour obtenir des résultats satisfaisants et éviter toute accumulation d'aliment dans le magasin. Ne pas utiliser l'appareil pour râper ou trancher des aliments trop durs tels que le sucre ou morceaux de viande. Coupez les aliments pour les introduire plus facilement dans la cheminée du magasin.

RECETTES

CÔNES	PRÉPARATION	INGRÉDIENTS	CONSEILS
Cône rouge RAPÉ GROS (E1)	Gratin du soleil (pour 6 personnes)	<ul style="list-style-type: none"> - 6 petites courgettes - 2 pommes de terre - 1 oignon - 1 tasse de riz cuit - 1 œuf - 1 verre de lait - 150 g de gruyère - beurre 	Râpez les courgettes et les pommes de terre avec le cône Râpé gros (E1). Émincez l'oignon à l'aide du cône Emincé (E4). Faites revenir tous les légumes dans du beurre. Dans un plat à gratin, alternez une couche de légumes, une couche de riz cuit, une couche de légumes. Ajoutez le lait battu avec l'œuf, sel et poivre. Parsemez de gruyère râpé et de noisettes de beurre. Enfourez à 180°C.
Cône tout métal avec bordure orange RAPÉ FIN (E2)	Coleslaw (pour 4 personnes)	<ul style="list-style-type: none"> - ¼ de chou blanc - 2 carottes - 3 cuillères à soupe de mayonnaise - 3 cuillère à soupe de crème liquide - 2 cuillère à soupe de vinaigre - 2 cuillère à soupe de sucre en poudre 	Emincez le chou blanc à l'aide du cône Emincé (E4) et râpez les carottes avec le cône Râpé fin (E2). Mélangez-les dans un saladier. Préparez l'assaisonnement en mélangeant la mayonnaise, la crème liquide, le vinaigre et le sucre. Assaisonnez les légumes râpés avec la sauce, mélangez et laissez reposer 1 heure au réfrigérateur.
Cône jaune REIBEKUCHEN (E3)	Rostis de pomme de terre	<ul style="list-style-type: none"> - 1.5 kg pommes de terre - 2 œufs - 50 g flocons d'avoine - 50 à 100 g farine (si les pommes de terre sont très liquides) - huile - sel 	Pelez les pommes de terre, coupez-les en morceaux et râpez-les à l'aide du cône spécifique Reibekuchen (E6). Ensuite, battez les œufs en omelette, ajoutez-les à la préparation, ainsi que le sel, les flocons d'avoine et la farine si nécessaire. Recouvrez le fond d'une poêle avec de l'huile et faites chauffer. Former ensuite des petits amas de pâte avec une cuiller et aplatissez-les dans la poêle. Faites dorer sur les 2 faces.

CÔNES	PRÉPARATION	INGRÉDIENTS	CONSEILS
Cône tout métal avec bordure vert clair EMINCÉ (E4)	Salade grecque (pour 4 personnes)	<ul style="list-style-type: none"> - 1 concombre - 2 grosses tomates - 1 poivron rouge - 1 poivron vert - 1 oignon blanc moyen - 200 g de feta - 50 g d'olives noires (facultatif) - 4 cuillères à soupe d'huile - 1 citron - 30 g d'herbes fraîches (au choix : basilic, persil, menthe, coriandre) 	Tranchez le concombre en fines lamelles à l'aide du cône Emincé (E4). Coupez les poivrons en 2, enlevez les pépins et les cavités. Émincez les poivrons et l'oignon. Découpez les tomates et la feta en petits dés. Dans un saladier, mélangez tous ces ingrédients et ajoutez les olives. Préparez l'assaisonnement en mélangeant l'huile au jus de citron. Mélangez délicatement et parsemez la salade d'herbes fraîches ciselées.
Cône/Bague vert foncé DECOUPE EN MADEOÏNE (E5a/E5b)	Macédoine de légumes	<ul style="list-style-type: none"> - 400 g betteraves rouges - 300 g carottes - 400 g Pommes de terre - 200 g concombre - 150 g oignons - 100 g Petits pois - sel - 2 cuillères à soupe d'huile 	Coupez les pommes de terre, les betteraves, les carottes, les oignons et les concombres en dés à l'aide du cône et bague de découpe en Macédoine (E5a/E5b). Faites cuire les dés de pommes de terre, de betteraves et de carottes à la vapeur. Mélangez le tout et ajoutez les petits pois, les oignons et le concombre. Ajoutez le sel et l'huile. Laissez reposer 1 heure au réfrigérateur.

5. NETTOYAGE DE L'APPAREIL

- **Débranchez toujours l'appareil avant de nettoyer le bloc moteur (A).**
- Ne pas immerger le bloc moteur, ne pas le passer sous l'eau. Nettoyer le bloc moteur à l'aide d'un chiffon humide. Séchez-le soigneusement.
- Le magasin (D), le poussoir (C), les cônes (E1, E2, E3, E4, E5a), la bague de découpe en Macédoine (E5b) et l'accessoire de rangement (F) peuvent passer au lave-vaisselle dans le panier du haut en utilisant le programme « ECO » ou « PEU SALE ».
- En cas de difficulté à nettoyer l'accessoire de découpe en Macédoine, il est recommandé d'utiliser une brosse.

- Manipulez les cônes avec précaution car les lames des cônes sont extrêmement aiguisées.
- En cas de coloration des parties plastiques par des aliments tels que les carottes, frottez-les avec un chiffon imbibé d'huile alimentaire, puis procédez au nettoyage habituel.

6. RANGEMENT

- Tous les cônes (**E1**, **E2**, **E3**, **E4**, **E5a**), la bague de découpe en Macédoine (**E5b**) peuvent se ranger sur l'appareil.
Empilez les 5 cônes (**fig.12**) et positionnez-les dans l'ouverture à l'avant du magasin (**D**). L'accessoire de rangement (**F**) se clipse sur l'ouverture à l'avant du magasin (**D**) (**fig.14**). La bague de découpe en Macédoine (**E5b**) se clipse sur l'accessoire de rangement (**F**) (**fig. 15**).
- Rangement du cordon : poussez le cordon dans la cavité prévue à cet effet (CORD STORAGE) (**fig. 16**).

7. RECYCLAGE

PRODUIT ELECTRIQUE OU ELECTRONIQUE EN FIN DE VIE

Votre appareil est prévu pour fonctionner durant de longues années.

Toutefois, le jour où vous envisagez de le remplacer, ne le jetez pas dans votre poubelle ou dans une déchèterie mais apportez-le au point de collecte mis en place par votre commune (ou dans une déchetterie le cas échéant).



Participons à la protection de l'environnement !

- ① Votre appareil contient de nombreux matériaux valorisables ou recyclables.
- ➔ Confiez celui-ci dans un point de collecte ou à défaut dans un centre service agréé pour que son traitement soit effectué.

1. BESCHREIBUNG DES GERÄTS

- A - Motorblock
- B - EIN/AUS-Knopf und Geschwindigkeitswählschalter
- C - Stopfer
- D - Trommelgehäuse / Einfüllstutzen
- E - Trommeln
 - E1 - Trommel Grob-Raspeln (rot)
 - E2 - Trommel Fein-Raspeln (Vollmetall mit orangem Rand)
- E3 - Trommel für Reibekuchen (gelb)
- E4 - Trommel Fein-Schneiden (Vollmetall mit hellgrünem Rand)
- E5a - Trommel Würfel-Schnitt (dunkelgrün)
- E5b - Ring Würfel-Schnitt (dunkelgrün/weiß)
- F - Trommelhalter

2. SICHERHEITSHINWEISE

- Lesen Sie die Bedienungsanleitung vor der ersten Inbetriebnahme Ihres Geräts aufmerksam durch: Bei unsachgemäßem Gebrauch entgegen der Gebrauchsanweisung übernimmt der Hersteller keine Haftung.
- Dieses Gerät ist nicht zur Benutzung durch Personen (einschließlich Kindern) mit eingeschränkten körperlichen, sensorischen oder geistigen Fähigkeiten oder durch Personen ohne entsprechende Erfahrung oder Kenntnisse vorgesehen, es sei denn, sie werden von einer Person, die für ihre Sicherheit verantwortlich ist, beaufsichtigt oder haben von dieser zuvor Anweisungen zum Gebrauch des Geräts erhalten.
- Kinder müssen beaufsichtigt werden, damit sie nicht mit dem Gerät spielen.
- Um Unfälle und materielle Beschädigungen des Geräts zu vermeiden immer darauf achten, dass die Hände und Küchengeräte nicht in die Nähe der in Bewegung befindlichen Schneiden und Trommeln gelangen.
- Führen Sie die Lebensmittel niemals mit den Händen ein, sondern benutzen Sie dazu stets den Stopfer.
- Dieses Gerät entspricht den gültigen technischen Regeln und Normen.
- Es darf ausschließlich mit Wechselstrom betrieben werden. Vor der ersten Inbetriebnahme müssen Sie, sich vergewissern, dass die Spannung Ihrer Elektroinstallation der auf dem Typenschild des Geräts angegebenen Betriebsspannung entspricht.
- Das Gerät darf nicht auf heiße Platten oder in die Nähe einer offenen Flamme (Gasherd) gestellt oder an derartigen Orten betrieben werden.
- Das Gerät darf nur auf stabilen Arbeitsflächen benutzt und muss vor Wasserspritzern geschützt werden.
- Das Gerät darf nicht leer oder mit allen Trommeln verstaubt in Betrieb genommen werden.
- Benutzen Sie das Gerät nicht zum Zerkleinern von Fleisch.
- Nehmen Sie die Trommeln nicht vor dem völligen Stillstand des Motors heraus.
- Nehmen Sie das Gerät nicht mit Lebensmitteln mit einer besonders festen Konsistenz in Betrieb: (Zucker, Fleisch).
- Das Gerät muss ausgesteckt werden:
 - wenn während des Betriebs Funktionsstörungen auftreten,
 - vor allen Reinigungs- und Instandhaltungsmaßnahmen,
 - nach jeder Benutzung.

- Ziehen Sie den Stecker nicht am Netzkabel aus der Steckdose.
- Überzeugen Sie sich vor der Benutzung eines Verlängerungskabels von dessen einwandfreiem Zustand.
- Haushaltsgeräte dürfen nicht benutzt werden:
 - wenn sie zu Boden gefallen sind,
 - wenn die Trommeln beschädigt oder unvollständig sind.
- Stecken sie das Gerät stets aus, wenn es unbeaufsichtigt bleibt sowie vor dem Einsetzen und Herausnehmen der Trommeln .
- Ist das Stromkabel beschädigt, muss es aus Sicherheitsgründen vom Hersteller, in dessen Kundendienstwerkstatt oder von einer Person mit entsprechender Qualifikation durch ein neues Kabel ersetzt werden, um jedwede Gefahr zu vermeiden.
- Benutzen Sie ausschließlich von den autorisierten Kundendienstcentern vertriebene Trommel bzw. Ersatzteile.
- **Benutzen Sie Ihr Gerät nicht länger als 10 Minuten.**
- Dieses Gerät ist für den Haushaltsgebrauch bestimmt. Der Hersteller übernimmt bei gewerblicher, unsachgemäßer oder nicht den Angaben der Gebrauchsanweisung entsprechenden Nutzung des Geräts weder Garantie noch Haftung.

3. VOR DER ERSTEN BENUTZUNG

- Reinigen Sie die Zubehörteile (Trommeln, Trommelgehäuse und Stopfer) mit Seifenwasser. Spülen und trocknen Sie sie sorgfältig ab.

ACHTUNG: Die Schneiden der Trommeln sind ausgesprochen scharf; gehen Sie deshalb vorsichtig mit den Trommeln um und fassen Sie sie nur an ihren Plastikteilen an.

4. GEBRAUCH

- Wählen Sie die gewünschte Trommel.
- Setzen Sie das Trommelgehäuse (D) auf den Motorblock (A) und drehen Sie es um eine Vierteldrehung nach links (Abb. 1 + 2).
- Setzen Sie die gewünschte Trommel in die Öffnung vor dem Trommelgehäuse (D) ein, die Trommel muss richtig auf der Spindel positioniert sein (Abb. 3).
- Schließen Sie den Netzstecker des Geräts an.
- Wählen Sie die gewünschte Geschwindigkeit (langsam oder Turbo) und drücken Sie dann den EIN/Aus-Knopf (Abb. 4).

ACHTUNG: Vergewissern Sie sich vor der Inbetriebnahme des Geräts, dass die Trommel richtig auf der Spindel positioniert ist (Abb. 3), danach drücken Sie auf den EIN/AUS-Knopf, bevor Sie die Zutaten in den Einfüllstutzen geben (Abb. 4).

- Führen Sie die Zutaten über den Einfüllstutzen des Trommelgehäuses (D) ein und drücken Sie sie vorsichtig mit dem Stopfer (C) nach unten (Abb. 5).

Tipp: Für ein gutes Schnittresultat ist kein starker Druck auf den Stopfer erforderlich, dadurch würde nur der Motor gebremst; es muss eigentlich nur darauf geachtet werden, dass die Zutaten Kontakt mit der Trommel halten.

☒ Zum Wechseln der Trommel schwenken Sie das Trommelgehäuse (D) eine Vierteldrehung nach rechts (Abb. 6), um stellen es dann senkrecht (Abb. 7). Nehmen Sie dann die Trommel ab (Abb. 8).

GEBRAUCHSHINWEISE

Die Benutzung der langsamen Geschwindigkeit wird auch für weiche oder spröde Lebensmittel empfohlen (Birnen, Avocado, gekochte Rüben).

Montage des Zubehörs für Würfel-Schnitt:

- Setzen Sie die Trommel für Würfel-Schnitt in die Öffnung vor dem Trommelgehäuse (D) ein, die Trommel muss richtig auf der Spindel positioniert sein (Abb. 3).
- Bringen Sie dann den Ring für Würfel-Schnitt mit geöffnetem Sicherungsbügel an, wobei der Bügel mittig zum Einfüllstutzen des Trommelgehäuses auszurichten ist (Abb. 9).
- Prüfen Sie, dass der Ring für Würfel-Schnitt an der Unterseite des Trommelgehäuses richtig eingerastet ist.
- Schließen Sie nun den Sicherungsbügel am Trommelgehäuse (Abb. 10).
- Füllen Sie die Nahrungsmittel über den Einfüllstutzen in das Trommelgehäuse ein und beginnen Sie mit dem Würfeln.
- Zum Abnehmen des Zubehörs für Würfelschnitt ziehen Sie an der Lasche an der Oberseite des Sicherungsbügels (Abb 11).

Tipp: Der Sicherungsbügel E5b lässt sich am einfachsten lösen, wenn Sie mit einem Finger Druck nach oben ausüben und gleichzeitig die Lasche nach vorne ziehen (Abb. 11).

HÄUFIG GESTELLTE FRAGEN

Fragen	Antworten
• „Die Trommel rastet nicht richtig im Trommelgehäuse ein, ich höre kein „Klicken“.	Vergewissern Sie sich zunächst, dass die Trommel fest eingedrückt ist (Abb. 3). Dann das Produkt vor dem Eingeben der Zutaten einschalten, wodurch die Trommel richtig eingerastet wird (Abb. 4).
• „Nach der Benutzung lässt sich das Zubehör nicht mehr abnehmen“.	Zum Herausnehmen der Trommel nach dem Gebrauch entriegeln (Abb. 6) und verriegeln Sie das Trommelgehäuse (Abb. 7), womit die Trommel von selbst heraus fällt (Abb. 8).
• „Das Einsetzen und Herausnehmen des Trommelgehäuses geht schwer, ist das normal?“	Ja, bei einem neuen Gerät ist das ganz normal. Im Laufe der Zeit wird das Einsetzen und Herausnehmen des Trommelgehäuses immer leichter.

Benutzen Sie die für die jeweiligen Lebensmittel geeignete Trommel:

	Trommel Grob-Raspeln E1 (rot)	Trommel Fein-Raspeln E2 (Vollmetall mit orangem Rand)	Trommel für Reibekuchen E3 (gelb)	Trommel Fein-Schneiden E4 (Vollmetall mit hellgrünem Rand)	Trommel Würfel-Schneiden E5a/E5b (dunkelgrün)
Karotten	•	•		•	• (nur roh)
Zucchini	•	•		•	• (nur roh)
Kartoffeln	•	•	•	•	• (nur roh)
Gurken	•	•		•	• (nur roh)
Paprikaschoten	•			•	
Zwiebeln				•	• (nur roh)
Rüben				•	• (nur roh)
Sellerie		•		•	• (nur roh)
Rettich	•			•	• (nur roh)
Kohl (weiß/rot)				•	
Äpfel				•	• (nur roh)
Parmesan-Käse					
Gruyère-Käse	•	•		•	• (nur roh)
Schokolade	•	•			
Trockenes Brot/ Buscuit					
Haselnüsse/ Walnüsse/ Mandeln					
Kokosnuss		•			

Tipps zum Gelingen:

Die verwendeten Lebensmittel müssen fest sein, um ein gutes Ergebnis zu erzielen und ein Festsetzen von Lebensmitteln im Trommelgehäuse zu vermeiden. Das Gerät darf nicht zum Reiben oder Schneiden von besonders harten Lebensmitteln wie Zucker oder Fleischstücken. Schneiden Sie die Lebensmittel klein, um sie leichter in den Einfüllstutzen einführen zu können.

REZEPTE

TROMMELN	VORBEREITUNG	ZUTATEN	EMPFEHLUNGEN
Rote Trommel GROB RASPELN (E1)	Sonnengemüse-Auflauf (für 6 Personen)	<ul style="list-style-type: none"> - 6 kleine Zucchini - 2 Kartoffeln - 1 Zwiebel - 1 Tasse gekochter Reis - 1 Ei - 1 Glas Milch - 150 g Gruyère-Käse - Butter 	Raspeln Sie die Zucchini und die Kartoffeln mit der Trommel Grob-Raspeln (E1). Schneiden Sie die Zwiebel mit der Trommel Fein-Schneiden (E4). Braten Sie das ganze Gemüse mit etwas Butter an. Geben Sie jeweils eine Schicht Gemüse, eine Schicht gekochten Reis, eine Schicht Gemüse in eine Auflaufform. Geben Sie die mit dem Ei vermischte Milch, Salz und Pfeffer bei. Bestreuen Sie den Auflauf mit geriebenem Gruyère-Käse und Butterflocken. Bei 180 °C überbacken.
Vollmetalltrommel mit orangem Rand) FEIN-RASPELN (E2)	Krautsalat (für 4 Personen)	<ul style="list-style-type: none"> - ¼ Kopf Weißkohl - 2 Karotten - 3 Esslöffel Mayonnaise - 3 Esslöffel flüssige Sahne - 2 Esslöffel Essig - 2 Esslöffel Zucker 	Schneiden Sie den Kohl mit der Trommel Fein-Schneiden (E4) und raspeln Sie die Karotten mit der Trommel Fein-Raspeln (E2). In einer Salatschüssel vermengen. Bereiten Sie die Sauce zu: vermischen Sie Mayonnaise, flüssige Sahne, Essig und Zucker miteinander. Geben Sie die Sauce über das geraspelte Gemüse, vermischen, und lassen Sie alles 1 Stunde im Kühlschrank ruhen.
Trommel für REIBEKUCHEN (E3) (gelb)	Kartoffelrösti	<ul style="list-style-type: none"> - 1,5 kg Kartoffeln - 2 Eier - 50 g Haferflocken - 50 bis 100 g Mehl (falls die Kartoffeln sehr wässrig sind) - Öl - Salz 	Schälen Sie die Kartoffeln, schneiden Sie sie in Stücke und reiben Sie sie mit der Spezialtrommel für Reibekuchen (E3). Dann verquirlen Sie die Eier, geben diese zu den geriebenen Kartoffeln dazu, ebenso wie das Salz, die Haferflocken und gegebenenfalls das Mehl. Verteilen Sie etwas Öl auf dem Boden einer Pfanne und erhitzen Sie es. Dann setzen Sie mit einem Löffel kleine Portionen dieser Masse in die Pfanne und drücken diese in die gewünschte Form. Braten Sie beide Seiten knusprig an.

TROMMELN	VORBEREITUNG	ZUTATEN	EMPFEHLUNGEN
Vollmetalltrommel mit hellgrünem Rand) FEIN-SCHNEIDEN (E4)	Griechischer Salat (für 4 Personen)	<ul style="list-style-type: none"> - 1 Gurke - 2 große Tomaten - 1 rote Paprikaschote - 1 grüne Paprikaschote - 1 mittelgroße weiße Zwiebel - 200 g Feta-Käse - 50 g schwarze Oliven (wenn gewünscht) - 4 Esslöffel Öl - 1 Zitrone - 30 g frische Kräuter (nach Wahl: Basilikum, Petersilie, Minze, Koriander) 	<p>Schneiden Sie die Gurke mit der Trommel Fein-Schneiden (E4) in dünne Scheiben. Halbieren Sie die Paprikaschoten und entfernen Sie die Kerne und die weißen Innenhäute. Schneiden Sie die Paprikaschoten und die Zwiebel in dünne Scheiben.</p> <p>Schneiden Sie die Tomaten und den Feta-Käse in kleine Würfel. Vermischen sie alle Zutaten in einer Schüssel und geben Sie die Oliven dazu. Bereiten sie die Sauce zu: vermischen Sie das Öl mit Zitronensaft. Mischen Sie den Salat sorgfältig und bestreuen Sie ihn mit klein geschnittenen frischen Kräutern.</p>
Trommel/Ring dunkelgrün WÜRFEL-SCHNITT (E5a/E5b)	Gemüsemix	<ul style="list-style-type: none"> - 400 g rote Beete - 300 g Karotten - 400 g Kartoffeln - 200 g Gurken - 150 g Zwiebeln - 100 g Erbsen - Salz - 2 Esslöffel Öl 	<p>Zerkleinern Sie die Kartoffeln, die rote Beete, die Karotten, die Zwiebeln und die Gurken mit der Trommel/Ring für Würfelschnitt (E5a/E5b). Kartoffel, rote Beete und Karotten dampfkochen.</p> <p>Gut mischen und die Erbsen, Zwiebeln und Gurken hinzufügen. Salz und Öl zugeben.</p> <p>1 Stunde im Kühlschrank ruhen lassen.</p>

5. REINIGUNG DES GERÄTS

- Stecken Sie das Gerät vor der Reinigung des Motorblocks (A) immer erst aus.
- Tauchen sie den Motorblock niemals unter Wasser und halten Sie ihn nicht unter fließendes Wasser. Reinigen sie den Motorblock mit einem feuchten Tuch. Trocknen Sie ihn anschließend sorgfältig ab.
- Trommelgehäuse (D), Stopfer (C), Trommeln (E1, E2, E3, E4, E5a), Ring für Würfelschnitt (E5b) und Trommelhalter (F) können Sie in der Spülmaschine im oberen Korb unter Verwendung des Programms „ÖKO“ oder „WENIG SALZ“ waschen.
- Wenn sich das Zubehör für Würfel-Schnitt nur schwer reinigen lässt, wird die Verwendung einer Bürste empfohlen.

- Seien Sie vorsichtig im Umgang mit den Trommeln, weil die Trommelschneiden extrem scharf sind.
- Im Falle einer Verfärbung der Plastikteile durch Lebensmittel wie Karotten reiben Sie sie mit einem mit Speiseöl getränkten Tuch ab und reinigen Sie sie anschließend wie gewohnt.

6. AUFBEWAHRUNG

- Alle Trommeln (E1, E2, E3, E4, E5a), der Ring für Würfel-Schnitt (E5b) können im Gerät verstaut werden.
- Stapeln Sie die 5 Trommeln (Abb. 12) und setzen Sie sie in die Öffnung vor dem Trommelgehäuse (D). Der Trommelhalter (F) wird in der Öffnung vor dem Trommelgehäuse (D) eingerastet (Abb. 14). Der Ring für Würfel-Schnitt (E5b) Wird am Trommelhalter (F) eingerastet (Abb. 15).
- Verstauen des Netzkabels : Drücken Sie das Netzkabel in die dafür vorgesehene Aufnahme (CORD STORAGE) (Abb. 16).

7. RECYCLING

ELEKTRONISCHE ODER ELEKTRISCHE GERÄTE AN IHREM LEBENSENDE

Ihr Gerät ist für den Gebrauch über viele Jahre vorgesehen.

Am Tag, wo Sie es ersetzen möchten, dürfen Sie es nicht mit dem Hausmüll entsorgen. Bringen Sie es zur Entsorgung zu einer Sammelstelle Ihrer Stadt oder Gemeinde.



Denken Sie an den Schutz der Umwelt!

- ① Ihr Gerät enthält wertvolle Rohstoffe, die wieder verwertet oder recycelt werden können.
- ➔ Geben Sie Ihr Gerät deshalb bitte bei einer Sammelstelle Ihrer Stadt oder Gemeinde ab.

1. DESCRIZIONE DELL'APPARECCHIO

- A - Blocco motore
- B - Pulsante di avvio/arresto e selettore di velocità
- C - Pressatore
- D - Vano conì / imboccatura
- E - Coni
 - E1 - Cono Grattugia grossa (rosso)
 - E2 - Cono Grattugia fine (in metallo con bordo arancione)
- E3 - Cono schiaccia patate (giallo)
- E4 - Cono Affetta (in metallo con bordo verde chiaro)
- E5a - ConoTaglia a cubetti (verde scuro)
- E5b - AnelloTaglia a cubetti (verde scuro/bianco)
- F - Porta-accessori

2. NORME DI SICUREZZA

- Leggere attentamente le istruzioni per l'uso prima di usare l'apparecchio per la prima volta. Un utilizzo non conforme alle istruzioni per l'uso solleva il fabbricante da ogni responsabilità.
- Questo apparecchio non deve essere usato da persone (compresi i bambini) affette da disabilità fisiche, sensoriali o mentali o prive di esperienza o conoscenza, a meno che non siano sorvegliate o siano state istruite sull'uso dell'apparecchio da una persona responsabile della loro sicurezza.
- Sorvegliare i bambini per accertarsi che non giochino con l'apparecchio.
- Per evitare incidenti e danni all'apparecchio, tenere sempre le mani e gli utensili da cucina lontani dalle lame e dai conì in movimento.
- Non introdurre mai gli alimenti con le mani; usare il pressatore.
- Questo apparecchio è conforme alle normative tecniche e alle leggi in vigore.
- L'apparecchio è progettato per funzionare esclusivamente a corrente alternata. Al primo utilizzo, verificare che la tensione di rete corrisponda a quella indicata sulla targa dell'apparecchio.
- Non appoggiare e non usare questo apparecchio sopra una piastra calda o in prossimità di fiamme (cucina a gas).
- Usare il prodotto esclusivamente su un piano di lavoro stabile, al riparo da schizzi d'acqua.
- Non mettere in funzione l'apparecchio a vuoto o con tutti i conì nel porta-accessori.
- Non tritare carne.
- Non rimuovere i conì prima che il motore sia completamente fermo.
- Non usare il prodotto per alimenti eccessivamente densi (zucchero, carne, ecc.).
- L'apparecchio deve essere scollegato:
 - in caso di malfunzionamento;
 - prima delle operazioni di pulizia o manutenzione;
 - dopo ogni utilizzo.
- Non scollegare l'apparecchio tirando il cavo di alimentazione.
- Non usare prolunghe se non dopo averne verificato il buono stato.
- Non usare l'apparecchio:
 - se è caduto per terra;
 - se i conì sono danneggiati o incompleti.
- Scollegare sempre l'apparecchio dall'alimentazione quando lo si lascia incustodito e prima di installare o rimuovere gli accessori.

- Se danneggiato, il cavo di alimentazione deve essere sostituito dal fabbricante, dal suo centro di assistenza o da un tecnico qualificato per evitare ogni rischio.
- Non utilizzare conì o parti di ricambio diversi da quelli forniti dai centri di assistenza autorizzati.
- **Non utilizzare l'apparecchio per più di 10 minuti consecutivi.**
- Il prodotto è stato progettato per l'uso domestico. La garanzia e la responsabilità del fabbricante non si applicano in caso di utilizzo professionale, inappropriato o non conforme alle istruzioni per l'uso.

3. PRIMA DEL PRIMO UTILIZZO

- Pulire gli accessori (conì, vano conì e pressatore) con acqua e sapone. Sciacquare e asciugare scrupolosamente.

ATTENZIONE! Le lame dei conì sono estremamente affilate: maneggiare i conì con attenzione afferrandoli dalla parte in plastica.

4. FUNZIONAMENTO

- Selezionare il cono adatto.
- Posizionare il vano conì (D) sul blocco motore (A) ruotandolo di $\frac{1}{4}$ di giro in senso antiorario (fig. 1 & 2).
- Inserire il cono selezionato nell'apertura frontale del vano conì (D). Spingere il cono fino in fondo (fig. 3).
- Collegare l'apparecchio all'alimentazione.
- Selezionare la velocità desiderata (lenta o turbo) e premere il pulsante di avvio/arresto (fig. 4).

ATTENZIONE! Prima di mettere in funzione l'apparecchio, verificare che il cono sia inserito correttamente (fig. 3), quindi premere il pulsante di avvio/arresto prima di introdurre gli alimenti nell'imboccatura (fig. 4).

- Introdurre gli alimenti attraverso l'imboccatura (D) e spingerli leggermente con il pressatore (C) (fig. 5).

CONSIGLIO: non è necessario premere con forza il pressatore per ottenere un buon risultato di taglio; al contrario, una forte pressione frenerà il motore. È sufficiente fare attenzione a mantenere l'alimento a contatto con il cono.

- Per sostituire il cono, ruotare il vano conì (D) di $\frac{1}{4}$ di giro in senso orario (fig. 6), quindi riposizionarlo in verticale (fig. 7). Estrarre il cono (fig. 8).

CONSIGLI PER L'USO

Si consiglia di usare la velocità lenta per gli alimenti morbidi o delicati (pere, avocado, barbabietole cotte, ecc.).

Montaggio dell'accessorio Taglia a dadini:

- Inserire il cono Taglia a dadini nell'apertura frontale del vano con(D) e spingerlo fino in fondo (fig.3).
- Inserire l'anello Taglia a dadini con la cerniera di sicurezza aperta; allineare la cerniera di sicurezza centralmente rispetto all'imboccatura (fig.9).
- Verificare che l'anello Taglia a dadini sia correttamente fissato al vano con.
- Chiudere la cerniera di sicurezza sul vano con (fig.10).
- Utilizzare la funzione di taglio a dadini introducendo gli ingredienti nell'imboccatura.
- Rimuovere l'accessorio Taglia a dadini tirando la linguetta situata sulla parte superiore della cerniera di sicurezza (fig.11).

Consiglio: per rimuovere più agevolmente l'anello Taglia a dadini E5b, spingerlo verso l'alto con un dito e tirare la linguetta verso di sé simultaneamente (fig.11).

DOMANDE FREQUENTI

Domande	Risposte
• "Il cono non è fissato correttamente nel vano con, non sento alcun clic".	È sufficiente assicurarsi che il cono sia inserito fino in fondo (fig. 3). Sarà l'avviamento dell'apparecchio prima dell'introduzione dell'alimento a permettere il corretto fissaggio del cono (fig. 4).
• "Non riesco a rimuovere l'accessorio dopo l'uso".	Per rimuovere il cono dopo l'uso, sbloccare (fig. 6) e reinserire il vano con (fig. 7): il cono cadrà da solo (fig. 8).
• "Il vano con è piuttosto duro da rimuovere e inserire: è normale?"	Sì, quando il prodotto è nuovo. Con l'uso diventerà più facile da inserire e rimuovere.

Usare il cono adatto al tipo di alimento

	Cono Grattugia grossa E1 (rosso)	Cono Grattugia fine E2 (metallo con bordo arancione)	Cono schiaccia patate E3 (giallo)	Cono Affetta E4 (metallo con bordo verde chiaro)	Cono Taglia a dadini E5a/E5b (verde scuro)
Carote	•	•		•	• (solo crude)
Zucchine	•	•		•	• (solo crude)
Patate	•	•	•	•	• (solo crude)
Cetrioli	•	•		•	• (solo crude)
Peperoni	•			•	
Cipolle				•	• (solo crude)
Barbabietole				•	• (solo crude)
Sedano		•		•	• (solo crude)
Rafano	•			•	• (solo crude)
Cavolo (bianco/rosso)				•	
Mele				•	• (solo crude)
Parmigiano					
Groviera	•	•		•	• (solo crude)
Cioccolato	•	•			
Pane secco/ biscotti					
Nocciole/ noci/ mandorle					
Noce di cocco		•			

Consigli per ottenere risultati ottimali

Gli ingredienti devono essere solidi per ottenere risultati ottimali ed evitare che si accumulino nel vano con. Non usare l'apparecchio per tritare o affettare alimenti troppo duri, ad esempio zucchero o pezzi di carne.

Tagliare gli alimenti per facilitarne l'introduzione nell'imboccatura.

RICETTE

CONI	PREPARAZIONE	INGREDIENTI	CONSIGLI
Cono rosso GRATTUGIA GROSSO (E1)	Gratin del sole (per 6 persone)	- 6 zucchine piccole - 2 patate - 1 cipolla - 1 tazza di riso cotto - 1 uovo - 1 bicchiere di latte - 150 g di groviera - burro	Sminuzzare le zucchine e le patate con il cono Grattugia grossa (E1). Affettare la cipolla con il cono Affetta(E4). Rinvenire le verdure nelburro. In una placca da gratin, alternare uno strato di verdure, uno diriso cotto e uno di verdure. Aggiungere il latte sbattuto con l'uovo, sale e pepe. Cospargere di gruviera grattugiata e noci di burro. Informare a 180°C.
Cono in metallo con bordo arancione GRATTUGIA FINE (E2)	Coleslaw (per 4 persone)	- ¼ di cavolo bianco - 2 carote - 3 cucchiaini di maionese - 3 cucchiaini di panna liquida - 2 cucchiaini di aceto - 2 cucchiaini di zucchero in polvere	Affettare il cavolo bianco con il conoAffetta (E4) e sminuzzare le carote con il cono Grattugia fine (E2). Mescolarli in un'insalatiera. Preparare il condimento mescolando la maionese, la panna liquida, l'aceto e lo zucchero. Condire le verdure sminuzzate con la salsa, mescolare e lasciare riposare per 1 ora in frigorifero.
Cono giallo SCHIACCIA PATATE (E3)	Reibekuchen	- 1,5 kg di patate - 2 uova - 50 g di fiocchi d'avena - da 50 a 100 gdi farina (se le patate sono molto umide) - olio - sale	Pelare le patate, tagliarle a pezzetti e sminuzzarle con lo specifico cono Reibekuchen (E6). Aggiungere le uova sbattute, il sale, i fiocchi d'avena e, se necessario, la farina. Ricoprire il fondo di una padella con olio e riscaldarla. Con un cucchiaino, formare dei piccoli cumuli di pasta appiattirli nella padella. Farli dorare da entrambi i lati.

CONI	PREPARAZIONE	INGREDIENTI	CONSIGLI
Cono in metallo con bordo verde chiaro AFFETTA (E4)	Insalata greca (per 4 persone)	- 1 cetriolo - 2 pomodori grandi - 1 peperone rosso - 1 peperone verde - 1 cipolla bianca media - 200 g di feta - 50 g di olive nere (facoltativo) - 4 cucchiaini di olio - 1 limone - 30 g di erbe aromatiche fresche (a scelta: basilico, prezzemolo, menta, coriandolo)	Affettare il cetriolo a lamelle sottili con ilcono Affetta (E4). Tagliare i peperoni in due e privarli dei semi. Sminuzzare i peperoni e la cipolla. Tagliare i pomodori e la feta a dadini. In un'insalatiera, mescolare tutti gliingredienti e aggiungere le olive. Preparare il condimento unendo olio e succo di limone. Mescolare delicatamente e cospargerle sull'insalata insieme alle erbe aromatiche tritate.
Cono/anello verde scuro TAGLIA A DADINI (E5a/E5b)	Macedonia di verdura	- 400 g di barbabietole rosse - 300 g di carote - 400 g di patate - 200 g di cetrioli - 150 g di cipolle - 100 g di piselli - sale - 2 cucchiaini di olio d'oliva	Tagliare le patate, le barbabietole, le carote, le cipolle e i cetrioli a dadini con il cono e l'anello Taglia a dadini (E5a/E5b). Cuocere a vapore i dadini di patate, di barbabietole e di carote. Mescolare il tutto e aggiungere i piselli, le cipolle e i cetrioli. Aggiungere il sale e l'olio. Lasciare riposare per 1 ora in frigorifero.

5. PULIZIA DELL'APPARECCHIO

- **Scollegare sempre l'apparecchio dall'alimentazione prima di pulire il blocco motore (A).**
- Non immergere il blocco motore e non passarlo sotto l'acqua. Pulire il blocco motore con un panno umido. Asciugarlo scrupolosamente.
- Il vano coni (D), il pressatore (C), i coni (E1, E2, E3, E4, E5a), l'anello Taglia a dadini (E5b) e il porta-accessori (F) possono essere lavati in lavastoviglie, nel ripiano superiore e utilizzando il programma di lavaggio "ECO" o "POCO SPORCO".
- In caso di difficoltà nella pulizia dell'accessorio Taglia a dadini, si consiglia di usare una spazzola.
- **Maneggiare i coni con attenzione perché le lame sono estremamente affilate.**
- Se alimenti come le carote hanno macchiato le parti in plastica, strofinarle con un panno imbevuto di olio alimentare, quindi pulirle come di consueto.

6. STOCCAGGIO

- Tutti i coni (**E1, E2, E3, E4, E5a**) e l'anello Taglia a dadini (**E5b**) possono essere riposti sull'apparecchio.
Impilare i 5 coni (**fig.12**) e posizionarli nell'apertura frontale del vano coni (**D**). Il porta-accessori (**F**) si aggancia all'apertura frontale del vano coni (**D**) (**fig.14**). L'anello Taglia a dadini (**E5b**) si aggancia al porta-accessori (**F**) (**fig. 15**).
- Alloggiamento del cavo: spingere il cavo nell'apposita cavità (**CORD STORAGE**) (**fig. 16**).

7. SMALTIMENTO

SMALTIMENTO DEGLI APPARECCHI ELETTRICI O ELETTRONICI

Questo apparecchio è stato progettato per durare diversi anni. Tuttavia, al momento del suo smaltimento non gettarlo insieme ai rifiuti domestici o in una discarica ma portarlo presso un centro di raccolta messo a disposizione dal proprio comune (o in una ricicleria).



Aiutiamo la salvaguardia dell'ambiente!

- ① Questo apparecchio contiene numerosi materiali riutilizzabili o riciclabili.
- ➔ Portarlo presso un punto di raccolta o, in sua mancanza, presso un centro di assistenza autorizzato affinché sia smaltito correttamente.

1. ОПИСАНИЕ ПРИБОРА.

- A** - Блок мотора
- B** - Кнопка включения/выключения и переключатель скорости
- C** - Толкатель
- D** - Шнек для конусообразных насадок / горловина
- E** - Конусообразные насадки
 - E1** - Насадка - грубая тёрка (красная)
 - E2** - Насадка - мелкая тёрка (металлическая с оранжевым ободком)
- E3** - Райбекухен (жёлтая)
- E4** - Насадка для шинковки (металлическая со светло-зелёным ободком)
- E5a** - Насадка для нарезки кубиками (тёмно-зелёная)
- E5b** - Кольцо для нарезки кубиками (тёмно-зелёная/белая)
- F** - Приспособление для хранения

2. ПРАВИЛА ТЕХНИКИ БЕЗОПАСНОСТИ

- Перед первым использованием прибора внимательно прочтите инструкцию по эксплуатации: производитель не несёт ответственности за неправильное использование прибора.
- Данный прибор не предназначен для использования лицами (включая детей) с ограниченными физическими или умственными способностями, а также лицами, не имеющими достаточно опыта или знаний в работе с прибором. Они могут пользоваться прибором только в присутствии лица, отвечающего за их безопасность, под присмотром или предварительно ознакомившись с инструкциями по использованию прибора.
- Присматривайте за детьми и не разрешайте им играть с прибором.
- Во избежание несчастных случаев и повреждения оборудования прибора, держите руки и кухонные принадлежности вдали от движущихся насадок и лезвий.
- Никогда не проталкивайте продукты руками, используйте для этого толкатель.
- Настоящий прибор соответствует техническим правилам и существующим нормам.
- Прибор может работать исключительно на переменном токе. Перед первым использованием прибора проверьте, соответствует ли напряжение в Вашей сети напряжению, указанному на заводском щитке.
- Не ставьте и не используйте прибор на горячей поверхности или поблизости от открытого огня (газовая плита).
- Пользуйтесь прибором на ровной устойчивой поверхности. Не допускайте попадания воды на прибор.
- Не включайте прибор вхолостую, а также со всеми сложенными насадками.
- Не мелите мясо.
- Никогда не вынимайте насадки до момента полной остановки мотора.
- Не используйте прибор для измельчения слишком твёрдых продуктов: (сахар, мясо).
- Отключайте прибор от сети :
 - если Вы заметили отклонение в работе прибора,
 - перед каждой чисткой,
 - после каждого использования.
- Ни в коем случае не тяните за шнур, когда собираетесь отключить прибор от сети.
- Используйте удлинитель только в том случае, когда Вы убедитесь, что он абсолютно исправен.

- Бытовой прибор не следует использовать в случае, если:
 - Он упал на пол,
 - если насадки пришли в негодность или недоукомплектованы.
- Всегда отключайте прибор от сети, если Вы оставляете его без присмотра, ставите на место или вынимаете насадку.
- Во избежание любого риска, при повреждении шнура питания его замену должен осуществить производитель, служба сервисного обслуживания или же лицо аналогичной квалификации.
- Используйте исключительно насадки и запасные детали, предоставленные уполномоченными сервисными центрами.
- **Не используйте Ваш прибор дольше 10 мин.**
- Прибор разработан исключительно для использования в бытовых условиях. Гарантия и ответственность производителя не распространяется на поломки, вызванные профессиональным использованием прибора, ненадлежащим обращением с ним и на несоблюдение правил пользования прибором.

3. ПЕРЕД ПЕРВЫМ ИСПОЛЬЗОВАНИЕМ

- Помойте принадлежности (насадки, приёмник для насадок и толкатель) в мыльной воде. Сполосните и хорошо высушите.

ВНИМАНИЕ: Лезвия насадок очень острые. Осторожно обращайтесь с ними и всегда берите за пластиковую часть.

4. ПРИМЕНЕНИЕ

- Выберите нужную для использования насадку.
- Установите шнек для насадок (D) на блок мотора (A), делая поворот влево на ¼ (fig.1 & 2).
- Вставьте выбранную насадку в переднюю часть шнека для насадок (D), насадка должна быть правильно установлена и задвинута до конца (fig.3).
- Подключите прибор к сети.
- выберите желаемую скорость (малый ход или турбо), а затем нажмите на кнопку включения/выключение (fig. 4).

ВНИМАНИЕ: перед включением прибора убедитесь в том, что насадка правильно установлена (fig. 3) затем нажмите сначала на кнопку включение/выключение перед тем, как положить продукты в горловину (fig. 4).

- Вложите продукты в горловину (D) и легко протолкните их с помощью толкателя (C) (fig.5).

ПОЛЕЗНЫЙ СОВЕТ: Не следует сильно давить на толкатель, чтобы получить хороший результат при нарезке или тёрке. Такие действия могут привести к торможению мотора. Достаточно просто следить за тем, чтобы продукт хорошо прилегал к насадке.

- Чтобы поменять насадку, поверните шнек (D) на ¼ оборота вправо (fig. 6), затем верните его в вертикальное положение (fig. 7). Выньте насадку (fig. 8).

РЕКОМЕНДАЦИИ ПО ЭКСПЛУАТАЦИИ

небольшая скорость рекомендуется также для мягких и ломких продуктов (груши, авокадо, вареная свекла).

Установка оборудования для нарезки кубиками:

- Вставьте выбранную насадку для нарезки кубиками в переднюю часть шнека для насадок (D), насадка должна быть правильно установлена и задвинута до конца (fig.3).
- Затем установите кольцо для нарезки кубиками с открытым шарниром, отцентрировав шарнир по отношению к горловине шнека для насадок (fig.9).
- Проверьте хорошо ли зафиксировано кольцо для нарезки кубиками в нижней части шнека для насадок.
- Закройте шарнир на шнеке для насадок (fig.10).
- Осуществите нарезку кубиками, помещая ингредиенты в горловину шнека для насадок.
- Выньте насадку для нарезки кубиками, потянув её за язычок, расположенный в верхней части шарнира (fig.11).

Полезный совет : чтобы легче вынуть шарнир E5b, прижмите его пальцем кверху и одновременно потяните за язычок на себя. (fig.11).

ЧАСТО ЗАДАВАЕМЫЕ ВОПРОСЫ

Вопросы	Ответы
• « Насадка не держится на месте в шнеке, я не слышу характерного щелчка ».	Убедитесь в том, что насадка хорошо задвинута до конца (fig.3). Перед тем, как поместить в горловину продукты, включите прибор. Благодаря такой очередности действий насадка успеет хорошо раскрытаться (fig.4).
• « Мне не удаётся вынуть насадку после использования ».	Чтобы вынуть насадку после использования, отстопорите (fig.6), а затем опять застопорите шнек (fig.7) и насадка выпадет сама (fig.8).
• « Шнек для насадок довольно трудно устанавливать на место и снимать, это нормально? »	Да, абсолютно, поскольку прибор новый. По мере его использования Вам будет всё легче устанавливать и снимать его.

Устанавливайте насадку для каждого вида продуктов:

	Грубая тёрка E1 (красная)	Мелкая тёрка E2 (металлическая с оранжевым ободком)	Райбекухен E3 (жёлтая)	Насадка для нарезания тонкими ломтиками E4 (металлическая со светло-жёлтым ободком)	Насадка для нарезания кубиками E5a/E5b (тёмно-зелёная)
Морковь	•	•		•	• (сырая)
Зеленые кабачки	•	•		•	• (сырая)
Картофель	•	•	•	•	• (сырая)
Огурец	•	•		•	• (сырая)
Перец	•			•	
Лук				•	• (сырая)
Свекла				•	• (сырая)
Сельдерей		•		•	• (сырая)
Чёрная редька	•			•	• (сырая)
Капуста (белая/красная)				•	
Яблоки				•	• (сырая)
Пармезан					
Грюйер	•	•		•	• (сырая)
Шоколад	•	•			
Сухой хлеб/ сухари					
Лесные орехи/ грецкие орехи/ миндаль					
Кокосовый орех		•			

Советы для получения наилучшего результата:

Для получения наилучшего результата, используемые Вами ингредиенты должны быть твёрдыми. Таким образом, Вы не допустите накопления продукта в шнеке. Не используйте прибор для измельчения слишком твёрдых продуктов, как например сахара или мяса.

Разрежьте продукты на куски, чтобы легче было продвинуть их по горловине шнека.

РЕЦЕПТЫ

НАСАДКИ	БЛЮДО	ИНГРЕДИЕНТЫ	СОВЕТЫ:
Насадка красная КРУПНАЯ ТЁРКА (E1)	Солнечный гратен (на 6 персон)	<ul style="list-style-type: none"> - 6 маленьких кабачков - 2 картофелины - 1 луковица - 1 чашка варёного риса - 1 яйцо - 1 стакан молока - 150 г сыра - сливочное масло 	<p>Потрите кабачки и картофель на насадке с грубой тёркой (E1). Порежьте луковицу на тонкие ломтики с помощью насадки (E4). Обжарьте все овощи на сливочном масле. В посудине для гратена чередуйте слои: слой овощей, слой варёного риса, слой овощей. Добавьте молоко, взбитое с яйцом, соль, перец.</p> <p>Посыпьте тёртым грийером и кусочками сливочного масла. Запекайте в духовке при температуре 180°C.</p>
Насадка металлическая с оранжевым ободком МЕЛКАЯ ТЁРКА (E2)	Колеслау (на 4 персоны)	<ul style="list-style-type: none"> - ¼ белокочанной капусты - 2 морковки - 3 столовых ложки майонеза - 3 столовых ложки сливок - 2 столовых ложки уксуса - 2 столовых ложки сахарной пудры 	<p>Нарежьте капусту ломтиками с помощью насадки (E4) и натрите морковь на мелкой тёрке (E2). Смешайте овощи в салатнице. Приготовьте соус, смешав майонез, сливки, подсолнечное масло, уксус и сахар. Соедините овощи с соусом и поставьте на один час в холодильник.</p>
Райбекухен (E3) (жёлтая)	Картофельный пирог	<ul style="list-style-type: none"> - 1,5 кг картофеля - 2 яйца - 50 г овсяных хлопьев - от 50 до 100 г муки (в зависимости от густоты) - масло - соль 	<p>Очистить картофель, нарезать его кусочками и натереть на терке Райбекухен (E6). Затем взбить яйца, добавить их в картофель, посолить, всыпать овсяные хлопья и муку, если это необходимо. Налить масло на дно сковороды и разогреть. С помощью ложки сформировать из картофельной массы небольшие шарики и расплющить их в сковородке. Обжарить с двух торон.</p>

НАСАДКИ	БЛЮДО	ИНГРЕДИЕНТЫ	СОВЕТЫ:
Насадка металлическая с ободком светло-зелёного цвета ДЛЯ НАРЕЗАНИЯ ТОНКИМИ ЛОМТИКАМИ (E4)	Греческий салат (на 4 персоны)	<ul style="list-style-type: none"> - 1 огурец - 2 больших помидора - 1 красный перец - 1 зелёный перец - 1 средняя белая луковица - 200 г сыра Фета - 50 г чёрных оливок (по желанию) - 4 столовых ложки подсолнечного масла - 1 лимон - 30 г свежей зелени (на выбор : базилик, петрушка, мята, кориандр) 	<p>Порежьте огурец тонкими ломтиками с помощью насадки (E4). Разрежьте перец на две половины, удалите семечки и хвостики. Порежьте перец и лук. Порежьте на мелкие кусочки помидоры и сыр Фета. В салатнице смешайте все ингредиенты и добавьте оливок. Приготовьте заправку, смешав подсолнечное масло с соком лимона. Аккуратно перемешайте салат и добавьте свежую зелень.</p>
Насадка/Кольцо (тёмно-зелёная) НАРЕЗКА кубиками (E5a/E5b)	Салат из овощей	<ul style="list-style-type: none"> - 400 г красной свеклы - 300 г моркови - 400 г Картофеля - 200 г огурцов - 150 г лука - 100 г Зеленый горошек- соль - 2 столовых ложки подсолнечного масла 	<p>Порежьте картофель, свеклу, морковь, лук и огурцы на дольки с помощью насадки и кольца для нарезания кубиками (E5a/E5b). Отварите кусочки картофеля, свеклу и морковь на пару. Перемешайте овощи и добавьте зелёный горошек, лук и огурцы. Заправьте солью и подсолнечным маслом. Оставьте на час в холодильнике.</p>

5. ЧИСТКА ПРИБОРА

- **Всегда отключайте прибор от сети прежде чем приступать к чистке блока мотора (A).**
- **Никогда не опускайте блок мотора в воду.** Протрите блок мотора влажной тряпкой. Тщательно высушите его.
- Шнек (D), толкатель (C), насадки (E1, E2, E3, E4, E5a), кольцо для нарезания кубиками (E5b) и приспособление для хранения (F) можно мыть в посудомоечной машине, располагая в верхней корзине и используя программу « ECO » или « PEU SALE ».

- В случае возникновения трудностей с мытьём приспособления для нарезания кубиками, рекомендуется использовать щёточку .
- **Осторожно обращайтесь с насадками, поскольку лезвия очень остро наточены.**
- При окрашивании пластиковых частей продуктами, например, морковью, протрите их тряпочкой, смоченной в пищевом масле, а затем продолжите стандартную процедуру очистки.

6. ХРАНЕНИЕ

- Все насадки (E1, E2, E3, E4, E5a), кольцо для нарезания кубиками (E5b) можно хранить в приборе.
- Сложите 5 насадок в стопку (fig.12) и расположите их в отверстиях в передней части шнека (D). Приспособление для хранения (F) крепится на отверстиях в передней части шнека (D) (fig.14). Кольцо для нарезания кубиками (E5b) крепится на приспособление для хранения (F) (fig. 15).
- Хранение провода питания : протолкните провод в специально предназначенную для этого полость (CORD STORAGE) (fig. 16).

7. ПОВТОРНАЯ ОБРАБОТКА

ЭЛЕКТРИЧЕСКИЕ ИЛИ ЭЛЕКТРОННЫЕ ПРИБОРЫ, ВЫШЕДШИЕ ИЗ УПОТРЕБЛЕНИЯ

Ваш прибор рассчитан на служение в течение многих лет. Но придёт момент, когда Вы захотите его заменить. Не выбрасывайте прибор в мусорную урну или на свалку, отвезите его в пункт приёма подержанной техники, организованный Вашим муниципалитетом (или в случае необходимости в место сбора утиля).



Защитим окружающую среду!

- ① Ваше устройство содержит целый ряд материалов, которые могут подлежать повторному использованию.
- ➔ Отнесите его на переработку в пункт приема бытовых отходов.

1. ОПИС ПРИЛАДУ

- A** - Блок мотору
- B** - Кнопка включення/виключення і перемикач швидкостей
- C** - Штовхач
- D** - Шнек для конусовидних насадок / горловина
- E** - Насадки
 - E1** - Насадка для грубого тертя (червона)
 - E2** - Насадка для дрібного тертя (повністю металічна з оранжевим обідком)

- E3** - Конусна насадка Reibekuchen (жовта)
- E4** - Насадка для шаткування (повністю металічна із світло-зеленим обідком)
- E5a** - Насадка для нарізання Маседуан (темно-зелена)
- E5b** - Кільце для нарізання Маседуан (темно-зелене/біле)

- F** - Підставка для зберігання

2. ІНСТРУКЦІЇ З ТЕХНІКИ БЕЗПЕКИ

- Перед першим використанням Вашого приладу, уважно прочитайте інструкцію з його експлуатації: неправильне використання приладу звільняє виробника від будь-якої відповідальності
- Цей прилад не призначений для використання особами (в тому числі дітьми) із фізичними, сенсорними та розумовими розладами, або особами, які не мають для цього достатньо досвіду та знань, за винятком тих випадків, коли їм допомагає людина, яка відповідає за їх безпеку, наглядає за ними або попередньо ознайомить їх з правилами користування приладом.
- Наглядайте за дітьми і не дозволяйте їм грати з приладом.
- Щоб уникнути нещасних випадків і ушкодження приладу, тримайте руки і кухонне приладдя подалі від лез і насадок, що рухаються.
- Ніколи не проштовхуйте продукти руками, використовуйте для цього штовхач.
- Цей прилад відповідає технічним правилам і діючим нормам.
- Прилад може працювати виключно на змінному струмі. Перед першим використанням перевірте чи відповідає напруга у Вашій мережі напрузі, зазначеній на заводському щитку приладу.
- Не ставте і не використовуйте прилад на гарячій поверхні, або у безпосередній близькості від відкритого вогню (газова плита).
- Користуйтеся приладом виключно на рівній і стійкій поверхні. Не допускайте попадання води на прилад.
- Не вставляйте прилад вхолосту, а також із складеними в ньому усіма насадками.
- Не перемелюйте м'ясо.
- Ніколи не виймайте насадки до повної зупинки блоку мотору.
- Не користуйтеся приладом для подрібнення занадто твердих продуктів: (цукор, м'ясо).
- Виключайте прилад від мережі:
 - якщо Ви помітили відхилення в роботі приладу,
 - перед кожною чисткою, або операцією по догляду,
 - після кожного використання.
- Ніколи не вимикайте прилад з мережі, тягнучи його за шнур живлення.

- Використовуйте подовжувач тільки в тому разі, якщо Ви впевнені в його справності.
- Побутовий прилад не слід використовувати в разі, якщо:
 - він впав на підлогу,
 - якщо насадки ушкоджені, або недокомплектовані.
- Завжди відключайте прилад від мережі, якщо Ви залишаєте його без нагляду, а також перед тим як кладете на місце, або виймаєте насадки.
- Для уникнення будь-якої небезпеки, заміна ушкодженого шнура живлення повинна здійснюватись виробником, його службою сервісного обслуговування, або ж особою, що має відповідну для цього кваліфікацію.
- Використовуйте виключно насадки і запасні деталі, надані уповноваженими сервісними центрами.
- **Не використовуйте Ваш прилад довше ніж 10 хвилин.**
- Цей прилад призначений виключно для використання в домашніх умовах. Гарантія і відповідальність виробника не розповсюджуються на несправності, що виникли в результаті професійного використання приладу, неправильної експлуатації, або недотримання правил використання.

3. ПЕРЕД ПЕРШИМ ВИКОРИСТАННЯМ

- Помийте приладдя (насадки, шнек і штовхач) у мильній воді. Сполосніть та ретельно висушіть.

УВАГА: Леза насадок дуже гострі: обережно обходьтеся з ними, тримайте їх за пластикову частину.

4. ЗАСТОСУВАННЯ

- Виберіть потрібну для використання насадку.
- Розташуйте шнек для насадок (**D**) на блоці мотору (**A**) повернувши його на ¼ оберта вліво (**fig.1 & 2**).
- Вставте вибрану насадку в отвір в передній частині шнека (**D**), насадку слід правильно вставити до кінця. (**fig.3**).
- Підключіть прилад до мережі.
- Виберіть потрібну швидкість (повільну швидкість, або турбо), а потім натисніть на кнопку включення/виключення (**fig. 4**).

УВАГА: перед тим як включити прилад, переконайтеся в тому, що насадка вставлена правильно (fig. 3), потім натисніть на кнопку включення/виключення перед тим, як закладати продукти в горловину. (fig. 4).

- Покладіть продукти в горловину шнека (**D**) і легко проштовхніть їх за допомогою штовхача (**C**) (**fig.5**).

КОРИСНА ПОРАДА: Зовсім не обов'язково сильно тиснути на штовхач для отримання хорошого результату подрібнення. Такі дії можуть привести до гальмування мотору.

Достатньо просто слідкувати за тим, щоб продукти добре прилягали до насадки.

- Щоб замінити насадку, поверніть шнек (D) на ¼ оберта вправо (fig. 6), потім поверніть його у вертикальне положення (fig. 7). Витягніть насадку (fig. 8).

ПОРАДИ З ЕКСПЛУАТАЦІЇ

Застосування повільної швидкості також рекомендоване для м'яких і ламких продуктів (груші, авокадо, варений буряк).

Встановлення приладдя для нарізки Маседуан:

- Вставте вибрану насадку для нарізки Маседуан в отвір в передній частині шнека (D), насадку повинна бути вставлена до кінця. (fig.3).
- Потім встановіть кільце для нарізання маседуан з відкритим шарніром, відцентрувавши шарнір по відношенню до горловини шнека. (fig.9).
- Перевірте чи добре кріпиться кільце для нарізки маседуан в нижній частині шнека.
- Закрийте шарнір шнека для насадок (fig.10).
- Здійсніть нарізку маседуан, закладаючи продукти в горловину шнека.
- Витягніть насадку для нарізки маседуан, тягнучи за язичок, розташований у верхній частині шарніра (fig.11).

Корисна порада: щоб легше витягнути шарнір E5b, притисніть його пальцем догори і одночасно потягніть за язичок до себе (fig.11).

ЗАПИТАННЯ, ЩО ЧАСТО ВИНИКАЮТЬ

Запитання	Відповіді
« Насадка не римається добре на місці всередині шнеку, я не чую характерного клацання ».	Перевірте чи вставлена насадку до кінця (fig.3). Включайте прилад перед тим, як кладете продукти в горловину. При такій послідовності дій насадку буде мати модливість добре розкритися (fig.4).
« Мені не вдається витягнути насадку після використання ».	Щоб витягнути насадку після використання відсуньте (fig.6), а потім засуньте шнек (fig.7) і насадку випаде сама (fig.8).
« Мені важко встановлювати і знімати шнек, це нормально? ».	Так, оскільки прилад новий. По мірі використання, Вам буде все легше встановлювати і знімати шнек.

Використовуйте насадки, призначені для кожного виду продуктів :

	Насадка Груба терка E1 (червона)	Насадка Дрібна терка E2 (повністю металічна з оранжевим обідком)	Конусна насадку Reibeckuchen E3 (жовта)	Насадка Для нарізання тонкими скибочками E4 (повністю металічна із світло-зеленим обідком)	Насадка Для нарізання Маседуан E5a/E5b (темно-зелена)
Морква	•	•		•	• (сира)
Кабачки	•	•		•	• (сирі)
Картопля	•	•	•	•	• (сира)
Огірок	•	•		•	• (сирий)
Перець	•			•	
Цибуля				•	• (сира)
Буряк				•	• (сирий)
Селера		•		•	• (сира)
Чорна редька	•			•	• (сира)
Капуста (біла/червона)				•	
Яблука				•	• (сира)
Пармезан					
Грюєр	•	•		•	• (сирий)
Шоколад	•	•			
Сухий хліб/ сухарі					
Лісові горіхи/грецькі горіхи/мигдаль					
Кокосовий горіх		•			

Поради для отримання найкращого результату:

Інгредієнти, які Ви використовуєте, повинні бути твердими. Таким чином продукти не будуть накопичуватись всередині шнека. Не використовуйте прилад для подрібнення занадто твердих продуктів, таких як цукор, або куски м'яса.

Розріжте продукти, щоб їх було легше проштовхувати по горловині.

РЕЦЕПТИ

НАСАДКИ	СТРАВА:	ІНГРЕДІЄНТИ	ПОРАДИ
Насадка червона ГРУБА ТЕРКА (E1)	Сонячний гратен (на 6 персон)	- 6 маленьких кабачків - 2 картоплини - 1 цибулина - 1 чашка вареного рису - 1 яйце - 1 склянка молока - 150 г грюйєра - вершкове масло	Потріть кабачки і картоплю за допомогою насадки (E1). Поріжте цибулю на тонкі скибочки за допомогою насадки (E4). Обсмажте овочі у вершковому маслі. В посуді для гратену викладайте поперемінно шарами овочі, варений рис, овочі. Додайте молоко, збите з яйцем, сіль, перець. Посипте потертим грюйєром і розкладіть зверху кусочки вершкового масла. Випікайте в духовці при температурі 180°C.
Насадка повністю металічна з оранжевим обідком Дрібна ТЕРКА (E2)	Колеслау (на 4 персон)	- ¼ білокачанної капусти - 2 морквини - 3 столових ложки майонезу - 3 столових ложки вершків - 2 столових ложки оцту - 2 столових ложки цукру-пудри	Подрібніть капусту за допомогою насадки (E4) і потріть моркву на дрібній терці (E2). Змішайте овочі в салатнику. Приготуйте заправку, змішавши майонез, вершки, олію, оцет і цукор. З'єднайте овочі з заправкою, перемішайте і залишіть на 1 годину в холодильнику.
Конусна насадка REIBEKUCHEN (E3) (жовта)	Картопляний пиріг	- 1,5 кг картоплі - 2 яйця - 50 г вісяних пластівців - 50-100 г борошна (якщо картопля дуже рідка) - олія - сіль	Почистіть картоплю, наріжте її на шматочки і натріть на спеціальній конусній насадці Reibekuchen (E6). Потім збийте яйця, додайте їх в суміш разом з сіллю, вісяними пластівцями і борошном, якщо необхідно. Налийте олію на дно сковорідки і нагрійте. Сформуйте невеличкі пиріжки з тіста за допомогою ложки і викладіть їх на сковорідку. Обсмажте з обох сторін.

НАСАДКИ	СТРАВА:	ІНГРЕДІЄНТИ	ПОРАДИ
Насадка повністю металічна з обідком світло-зеленого кольору НАРІЗКА ТОНКИМИ СКИБОЧКАМ И (E4)	Грецький салат (на 4 персон)	- 1 огірок - 2 великих помідора - 1 червоний перець - 1 зелений перець - 1 середня біла цибулина - 200 г сиру Фета - 50 г чорних оливок (за смаком) - 4 столових ложки олії - 1 лимон - 30 г свіжої зелені (на вибір: базилік, петрушка, м'ята, коріандр)	Поріжте огірок тонкими скибочками за допомогою насадки (E4). Розріжте перець на 2 частини, витягніть насіння і хвостики. Подрібніть перець і цибулю. Поріжте на кусочки помідори і сир Фета. Змішайте в салатнику всі інгредієнти і додайте оливки. Приготуйте заправку, змішавши олію і сік лимона. Обережно перемішайте і посипте салат порізаною зеленню.
Насадка/Кіль це темно-зелена НАРІЗКА МАСЕДУАН (E5a/E5b)	Овочевий салат	- 400 г червоного буряка - 300 г моркви - 400 г Картоплі - 200 г огірків - 150 г цибулі - 100 г Зеленого горошку - сіль - 2 столових ложки олії	Поріжте картоплю, буряк, моркву, цибулю і огірки на кубики за допомогою насадки і кільця для нарізання Маседуан (E5a/E5b). Зваріть кубики картоплі, буряка і моркви на пару. Змішайте всі овочі, додайте зелений горошок, цибулю і огірок. Додайте сіль і олію. Залишіть на 1 годину в холодильнику.

5. ЧИСТКА ПРИЛАДУ

- Завжди відключайте прилад від мережі перед тим, як приступати до чистки блоку мотору (A).
- Ніколи не занурюйте блок мотору у воду. Чистіть блок мотору за допомогою вологої ганчірки. Ретельно висушіть.
- Шнек (D), штовхач (C), насадки (E1, E2, E3, E4, E5a), кільце для нарізання Маседуан (E5b) і підставку для зберігання (F) можна мити у посудомийній машині у верхній корзині в режимі «ECO» або «PEU SALE».

- В разі виникнення труднощів з чистою насадкою для нарізки Маседуан, рекомендується користуватися щіточкою.
- **Обережно поводьтеся з лезами насадок: вони дуже гострі.**
- У випадку забарвлення пластикових частин продуктами, наприклад, морквою, протріть поверхню ганчіркою, змоченою в харчовій олії, та продовжуйте звичайну процедуру чистки.

6. ЗБЕРІГАННЯ

- Всі насадки (**E1, E2, E3, E4, E5a**), кільце для нарізки маседуан (**E5b**) можна зберігати у приладі.
Складіть стопкою 5 насадок (**fig.12**) і розташуйте їх в отворі в передній частині шнека (**D**). Підставка для зберігання (**F**) кріпиться на отворі в передній частині шнека (**D**) (**fig.14**). Кільце для нарізки Маседуан (**E5b**) кріпиться на підставці для зберігання (**F**) (**fig. 15**).
- Зберігання шнура живлення: проштовхніть шнур у спеціально призначену для цього порожнину (CORD STORAGE) (**fig. 16**).

7. ПЕРЕРОБКА

ЕЛЕКТРИЧНІ АБО ЕЛЕКТРОННІ ПРИЛАДИ, ЩО ВИЙШЛИ З УЖИТКУ

Ваш прилад розрахований на роботу протягом багатьох років.

Але, одного дня, коли Ви вирішите помянути його, не викидайте прилад у смітник, або на свалку, а відвезіть його у пункт збору уживаних приладів, організований Вашим муніципалітетом (або в пункт збору брухту).



Захищаймо навколишнє середовище!

- ① Цей прилад містить цілий ряд матеріалів, які можуть бути цінними або можуть використовуватися повторно.
- ➔ Віднесіть цей прилад на переробку у центр прийому побутових відходів.

1. ҚҰРАЛДЫҢ СИПАТТАМАСЫ

- | | |
|---|--|
| A – Мотор блогы | E3 – Конус үгіткіш (сары) |
| B – Қосу/өшіру батырмасы және жылдамдығын таңдау | E4 – Жұқалап тұрайтын конус (металдан жасалған, шеті ақ жасыл түсті) |
| C – Итергіш | E5a – Салатқа арнап тұрайтын конус (қою жасыл) |
| D – Конус қондырғысы/ мұржасы | E5b – Салатқа арнап тұрайтын сақина (қою жасыл/ақ) |
| E – Конустар | F – Жабдықтарын сақтау |
| E1 – Қалың қылып үгетін конус (қызыл) | |
| E2 – Ұсақ қылып үгетін конус (металдан жасалған, шеті қызыл-сары) | |

2. ҚАУІПСІЗДІК ТУРАЛЫ НҰСҚАУЛАР

- Құралды қолданар алдында нұсқаулықты мұқият оқып шығыңыз: нұсқаулықта көрсетілмеген жолмен қолдану себебінен болған ақаулыққа өндірушіні жауап бермейді.
- Бұл құралды физикалық немесе түсіну қабілеті шектелген (сәбилерді қоса), немесе білімі мен тәжірибесі жоқ адамдарға қолдануға болмайды, егер олардың қауіпсіздігіне жауап беретін және құралды қолдану нұсқауларының орындалуын қадағалайтын бақылаушы болмаса.
- Балаларға бұл құралмен ойнауға болмайтын түсіндіріп айту керек.
- Жарақаттану және аспаптардың бүлінуін болдырмау үшін, қолыңызды және аспаптарды тұрайтын конустардан алыс ұстаңыз.
- Мұржадағы асты қозғау үшін арнаулы итергішті қолданыңыз, қолыңызбен итермеңіз.
- Бұл құрал ережелер мен стандарттарға сәйкес өндірілген.
- Бұл құрал айнымалы токпен ғана жұмыс істеуге арналған. Қолданар алдында қуат көзінің вольттығы құралда көрсетілген вольттыққа сәйкес екенін тексеріп алыңыз.
- Бұл құралды жылу көздеріне немесе ашық жалын көзіне жақын жерде ұстауға болмайды (мысалы, газ пеші).
- Құралды тұрақты беткейде, су шашырамайтын жерде ғана қолданыңыз.
- Құралды бос күйінде немесе барлық конустарды салынған күйінде қолдануға болмайды.
- Бұл құралмен ет тартуға болмайды.
- Құралды тоқтатпай конустарын алуға болмайды.
- Тым қатты өнімдерді қолдануға болмайды: (қант, ет).
- Құралды өшіру қажет:
 - егер жұмыс кезінде бір ақаулық пайда болса,
 - жуарда немесе жөндерде,
 - әр қолданыстан кейін.
- Құралды ешқашан сымынан тартып өшірмеңіз.
- Ұзартқышты қолдану үшін оның күйін мұқият тексеріп алыңыз.
- Электр құралын қолдануға болмайды:
 - егер жерге құлап қалса,
 - егер конустары бүлінсе немесе дұрыс орнатылмаса.

- Қолданыстан тыс уақытта немесе конустарын саларда немесе аларда, құралды қуат көзінен айырыңыз.
- Егер қуат сымы бүлінген болса, қауіпсіздік мақсатында, сымды өндіруші арқылы, немесе жергілікті сатушы арқылы немесе тиісті маман арқылы ауыстырып алу керек.
- Қызмет көрсету орталығы жабдықтаған конустар мен жабдықтарды ғана қолданыңыз.
- **Құралды 10 минуттан артық қолданбаңыз.**
- Бұл өнім тек қана үй шаруашылығына қолдануға арналған. Өндіруші үй шаруасынан басқа қолданысқа және нұсқаулықта көрсетілмеген қолданысқа жауап бермейді және ондай жағдайда кепілінің күші жойылады.

3. БІРІНШІ РЕТ ҚОЛДАНУҒА ДЕЙІН

- Жабдықтарын (конустары, конус қондырғысы мен итергішін) сабынды сумен жуып алыңыз. Шайып, құрғатыңыз.

НАЗАР АУДАРЫҢЫЗ: Конус пышақтарының жүзі өте өткір, қолданғанда абайлап, пластик шеттерінен ғана ұстаңыз.

4. ҚОЛДАНУ

- Қажетті конусты таңдап алыңыз.
- Конус қондырғысын (D) мотордың (A) үстіне орнатып, ¼ солға қарай бұраңыз (1–2 сурет).
- Қажетті конусты таңдап, конус қондырғысының саңылауының (D) түбіне дейін жеткізіп, дұрыс орнатыңыз (3–сурет).
- Құралды жалғаңыз.
- Қажетті жылдамдығын таңдап (баяу немесе жылдам), қосу/өшіру батырмасын басыңыз (4–сурет).

НАЗАР АУДАРЫҢЫЗ : құралды қолданарда конустың конус қондырғысына дұрыс орналасқанын тексеріңіз (3–сурет), одан кейін тағамдарды салғанға дейін қосу/өшіру батырмасын басыңыз (4–сурет).

- Тағамдарды құралдың мұржасынан салыңыз (D) да, итергіштің көмегімен итеріңіз (C) (5–сурет).

КЕҢЕС: Тағамдарды итергішпен қатты итеру турау нәтижесіне әсер етпейді, олай жасау мотор жұмысын ақырындатады, керісінше, итергішті тағамға ақырын тигізу жеткілікті.

- Конусты ауыстыру үшін, конус қондырғысын (D) оңға қарай ¼ бұру керек (6–сурет), одан кейін қайта тігінен қойыңыз (7–сурет). Конусты алыңыз (8–сурет).

ҚОЛДАНУ ТУРАЛЫ КЕҢЕСТЕР

Баяу жылдамдықты сондай-ақ жұмсақ тағамдар үшін қолдануға (алмұрт, авокадо, пісірілген қызылша) кеңес беріледі.

Жабдықтарды салатқа арнап турау үшін жинақтау:

- Салатқа турауға арналған конусты конус қондырғысының саңылауының (D) түбіне дейін жеткізіп, дұрыс орнатыңыз (3–сурет).
- Одан кейін салатқа арнап турайтын сақинаның қауіпсіздік топсасын ашып, оның ортасын мұржадан конус қондырғысына қарай орнатыңыз (9–сурет).
- Сақинаның конус қондырғысының түбіне дұрыс қонғанын тексеріңіз.
- Қауіпсіздік топсасын конус қондырғысына бекітіңіз (10–сурет).
- Тағамдарды салатқа арнап турау үшін, тағамды конус қондырғысының мұржасынан салыңыз.
- Салатқа турау жабдығын алу үшін, қауіпсіздік топсасындағы тетігінен тартыңыз (11–сурет).

Ескерту: E5b жабдығын жылдамырақ алу үшін, саусағыңызбен жоғары қарай қозғалыс жасай отырып, кетікті алға қарай тартыңыз (11–сурет).

ЖИ СҰРАЙТЫН СҰРАҚТАР:

Сұрақтар	Жауаптар
<ul style="list-style-type: none"> • «Конус қондырғы ішіне дұрыс салынбайды, сырт еткен дыбыс естілмейді». 	<p>Конустың қондырғының түбіне дейін жетуін қадағалаңыз (3–сурет). Одан кейін тағамды мұржа арқылы салғанға дейін, құралдың қосу батырмасын басыңыз, сонда конус орнына түседі (4–сурет).</p>
<ul style="list-style-type: none"> • «Қолданыстан кейін жабдығы алынбайды». 	<p>Қолданыстан кейін конусты алу үшін, конусты босатыңыз (6–сурет), одан кейін қондырғыны босатыңыз (7–сурет), сонда конус өзі түседі (8–сурет).</p>
<ul style="list-style-type: none"> • «Конус қондырғысы конусты алу немесе салу үшін тым қатты. Бұл қалыпты жағдай ма?». 	<p>Иә, өнім жаңа болғанда. Біраз уақыт қолданған соң, орнату және алу жеңілдей түседі.</p>

Әр конусты анықталған мақсатында ғана қолданыңыз:

	Қалың қылып үгетін конус Е1 (қызыл)	Ұсақ қылып үгетін конус Е2 (металдан жасалған, шеті қызыл-сары)	Конус үгіткіш Е3 (сары)	Жұқалап тұрайтын конус Е4 (металдан жасалған, шеті ақ/жасыл түсті)	Салатқа арнап тұрайтын конус Е5a/Е5b (қою жасыл)
Сәбіз	•	•		•	• (ерекше)
Зукинни	•	•		•	• (ерекше)
Картоп	•	•	•	•	• (ерекше)
Қияр	•	•		•	• (ерекше)
Бұрыш	•			•	
Пияз				•	• (ерекше)
Қызылша				•	• (ерекше)
Балдыркөк		•		•	• (ерекше)
Қара шалқан	•			•	• (ерекше)
Қырыққабат (ақ/қызыл)				•	
Алма				•	• (ерекше)
Пармезан					
Грюйера	•	•		•	• (ерекше)
Шоколад	•	•			
Құрғақ нан / бискотти					
Орман жаңғағы/грек жаңғағы/бадам					
Кокос жаңғағы		•			

Жақсы нәтижеге жету туралы кеңестер:

Қанағаттанарлық нәтижеге жету үшін, барлық ингредиенттер қатты болуы тиіс, сонда тағамдар қондырғыда қалып қалмайды. Құралды қант және ет сияқты тым қатты тағамдарды турауға қолданбаңыз.

Тағамдарды жылдам жылжыту үшін, турап, мұржасынан салыңыз.

РЕЦЕПТЕР

КОНУСТАР	ӘЗІРЛЕУ	ИНГРЕДИЕНТТЕР	КЕҢЕСТЕР
ҚАЛЫҢ ҮГУ КОНУСЫ ҚЫЗЫЛ (Е1)	Күн гратені (6 адам үшін)	<ul style="list-style-type: none"> - 6 шағын зукинни - 2 картоп - 1 пияз - 1 кесе піскен күріш - 1 жұмыртқа - 1 стакан сүт - 150 г грюйера - сары май 	<p>Зукинни мен картопты қалың қылып үгетін конуспен (Е1) үгіңіз. Пиязды жұқалап тұрайтын конустың (Е4) көмегімен тураңыз. Барлық көкөністерді майға салып қуырыңыз. Пештің табағына көкөністер және күрішті қабаттап салыңыз. Майлы сүтті жұмыртқа, тұз және бұрышпен араластырыңыз.</p> <p>Үстінен үгітілген ірімшік және бұрыш сеуіп, араластырыңыз. 180°C градуста пісіріңіз.</p>
ҰСАҚ ҚЫЛЫП ҮГЕТІН КОНУС ТАЛДАН ЖАСАЛҒАН, ШЕТІ ҚЫЗЫЛ САРЫ (Е2)	Қырыққабат салаты (4 адам үшін)	<ul style="list-style-type: none"> - ¼ ақ қырыққабат - 2 сәбіз - 3 ас қасық майонез - 3 ас қасық сұйық крем - 2 ас қасық сірке су - 2 ас қасық қант ұнтағы 	<p>Қырыққабатты жіңішке қылып тұрайтын конуспен (Е4) тураңыз, ал сәбіздерді ұсақ қылып үгетін конуспен үгіңіз (Е2). Барлығын салат ыдысына салып, араластырыңыз. Майонез, сұйық крем, май, сірке су және қантты араластырып, тұздық жасаңыз. Көкөністерді соуспен араластырып, 1 сағатқа қойып қойыңыз.</p>
Конус үгіткіш (Е3) (сары)	Пешке пісірілген картоп	<ul style="list-style-type: none"> - 1,5 кг картоп - 2 жұмыртқа - 50 г сұлы жармасы - 50-100 г ұн (егер картоп тым сұйық болса) - май - тұз 	<p>Картопты аршыңыз, бөлшектеп тураңыз және арнайы конус үгіткіш арқылы үгітіңіз (Е6). Жұмыртқаны көпіршітіп қосыңыз, тұз, сұлы жармасын және қажет болса, ұнды қосыңыз. Табаның түбін майлап, ысытыңыз. Қасықпен шағын құймақшаларды табаға құйып, қуырыңыз. Екі жағын да қызартып қуырыңыз.</p>

КОНУСТАР	ӘЗІРЛЕУ	ИНГРЕДИЕНТТЕР	КЕҢЕСТЕР
ЖҰҚА ҚЫЛЫП ТУРАЙТЫН Конус металдан жасалған, шеті ақ жасыл түсті (E4)	Грек салаты (4 адам үшін)	– қияр – 2 үлкен қызанақ – 1 қызыл бұрыш – 1 жасыл бұрыш – 1 орташа ақ пияз – 200 г фета ірімшігі – 50 г қара зәйтүн (қосымша) – 4 ас қасық май – 1 лимон – 30 г шөптер (қалауыңызша: райхан, ақжелкен, жалбыз, күнзе)	Қиярды жіңішке қылып турайтын конуспен (E4) тураңыз. Бұрышты 2-ге бөліңіз, дәнін алып тастаңыз. Пияз бен бұрышты тураңыз. Қызанақ пен фетаны ұсақтап тураңыз. Ингредиенттерді салат ыдысына салып, зәйтүнді қосыңыз. Май мен лимон шырынынан тұздық жасаңыз. Абайлап араластырып, үстінен шөптерді себіңіз.
САЛАТҚА АРНАП ТУРАУ Конусы/ жүзігі қою жасыл (E5a/E5b)	Көкөністе р салаты	– 400 г қызылша – 300 г сәбіз – 400 г картоп – 200 г қияр – 150 г пияз – 100 г Ұсақ бұршақ – тұз – 2 ас қасық май	Картопты, қызылшаны, сәбізді, пиязды, қиярды салатқа арнап турайтын конус пен сақинаның көмегімен (E5a/E5b) тураңыз. Қартоп, қызылша және сәбізді бұға пісіріп алыңыз. Барлығын араластырып, ұсақ бұршақ пен қиярды қосыңыз. Тұз бен май қосыңыз. 1 сағатқа тоңазытқышқа қойып қойыңыз.

5. ҚҰРАЛДЫ ЖУУ

- Мотор жинағын (А) жуар алдында әрқашан құралды қуат көзінен айырыңыз.
- Мотор жинағын суға атырып, үстінен су ағызбаңыз. Мотор жинағын суланған жұмсақ матамен сүртіңіз. Жақсылап құрғатыңыз.
- Конус қондырғысы (D), итергіш (C), конустар (E1, E2, E3, E4, E5a), салатқа арнап турайтын сақина (E5b) және сақтау жабдығын (F) ыдыс жуатын мәшинеге салып жууға болады, ол үшін «ECO» немесе «АСА ЛАС ЕМЕС» бағдарламасын қолданыңыз.
- Салатқа арнап турайтын жабдықты жуу қиын болса, щетка қолдануға болады.

- Конустарды абайлап қолданыңыз, олардың пышақтарының жүзі өте өткір болады.
- Құралдың пластик бөлшектері сәбіз сияқты тағамдардан боялып қалса, аздап май жағып қойып, соңынан кәдімгідей жуыңыз.

6. САҚТАУ

- Барлық конустарды (E1, E2, E3, E4, E5a), салатқа арнап турайтын сақинаны (E5b) құралдың өзінде сақтауға болады. 5 конусты бір-біріне салып (12-сұрет), конус қондырғасының саңылауына салыңыз (D). Сақтау жабдығы (F) қондырғының алдыңғы жағына бекітіледі (D) (14-сұрет). Салатқа арнап турайтын сақинасы (E5b) сақтау жабдығына бекітіледі (F) (15-сұрет).
- Сыммен сақтау : сымды арнаулы қуысына салыңыз (СЫМ САҚТАУ ОРНЫ) (16-сұрет).

7. ҚАЙТА ҚОЛДАНУ

ІСТЕН ШЫҚҚАН ЭЛЕКТР НЕМЕСЕ ЭЛЕКТРОНДЫҚ ӨНІМ

Бұл өнім ұзақ мерзім қолдануға арналып өндірілген. Дегенмен, бұл құралды тастағанда қалыпты қоқыспен бірге тастамаңыз, жергілікті ережелер бойынша және жергілікті құзырлы орындар анықтаған арнаулы орталыққа өткізіңіз (немесе талап етілген әдіспен тастаңыз).



Қоршаған ортаны қорғауға ат салысыңыз!

- ❗ Бұл құралдың құрамында қайта қолдануға болатын бірнеше материалдар бар.
- ➔ Оларды қайтадан тиімді қолдану үшін, құралды арнаулы орталыққа өткізіңіз.

1. KÉSZÜLKLEÍRÁS

A - Motorblokk

B - Be-/kikapcsoló gomb és sebességválasztó

C - Nyomóprés

D - Hengertartó / betöltő garat

E - Hengerek

E1 - Durva reszelő henger (piros)

E2 - Finom reszelő henger (fém, narancssárga szegéllyel)

E3 - Burgonyareszelő henger (sárga)

E4 - Szeletelő henger (fém, világoszöld szegéllyel)

E5a - Kockázó henger (sötétzöld)

E5b - Kockázó henger gyűrűje (sötétzöld/fehér)

F - Tároló tartozék

2. BIZTONSÁGI UTASÍTÁSOK

- A készülék első használata előtt olvassa el figyelmesen a használati útmutatót: az útmutatónak nem megfelelő használat a gyártót minden felelősség alól mentesíti.
- A készüléket csökkent fizikai, érzékszervi vagy mentális képességgel rendelkező személyek (gyermekeket is beleértve), illetve kellő tapasztalatokkal vagy ismeretekkel nem rendelkező személyek csak felügyelet mellett, illetve abban az esetben használhatják, ha a biztonságukért felelős személy, megfelelő előzetes tájékoztatást adott nekik a készülék használatára vonatkozóan.
- Gondoskodjon a gyermekek felügyeletéről, és ne engedje őket játszani a készülékkel.
- A balesetek és a készülék károsodásának elkerülése érdekében a kezét és a konyhai eszközöket mindig tartsa távol a mozgó pengéktől és hengerektől.
- Soha ne nyomkodja kézzel a készülékbe a hozzávalókat, használja mindig a nyomóprést.
- A készülék megfelel a hatályos műszaki előírásoknak és szabványoknak.
- A készülék csak hálózati váltóáramról működtethető. Kérjük, a legelső használat előtt ellenőrizze, hogy a hálózati feszültség valóban megfelel-e a készülék adattábláján feltüntetett feszültségértéknek.
- Ne helyezze és ne használja a készüléket meleg főzőlapon, sem pedig nyílt láng közelében (gáztűzhely).
- A készüléket kizárólag stabil, víztől védett munkafelületen használja.
- Ne járassa a készüléket üresben, illetve a hengerek nélkül.
- Ne daráljon húst a készülékkel.
- Soha ne vegye ki a hengereket a motor teljes leállása előtt.
- Ne használja a készüléket túl tömör állagú élelmiszerekhez: (cukor, hús).
- A készüléket mindig ki kell húzni:
 - ha működés közben rendellenességet tapasztal,
 - tisztítás és karbantartás előtt,
 - minden egyes használat után.
- Soha ne a tápkábelnél fogva húzza ki a készüléket.
- Kizárólag olyan hosszabbítót használjon, amelynek tökéletes állapotáról előzőleg megbizonyosodott.
- Az elektromos háztartási készüléket használni tilos:
 - ha előzőleg leesett,

- ha a hengerek károsodtak vagy hiányosak.

- Mindig húzza ki a készüléket a hálózatból, ha az felügyelet nélkül marad, valamint a hengerek behelyezése illetve eltávolítása előtt.
- Ha a tápkábel megsérült, a gyártónak, a gyártó szervizszolgálatának vagy egy hasonló képzettségű szakembernek kell kicserélnie a vezetékek elkerülése érdekében.
- Saját biztonsága érdekében kizárólag a hivatalos viszonteladó illetve márkaszerviz által kínált tartozékokat és alkatrészeket használjon.
- **Ne járassa a készüléket 10 percnél tovább.**
- A készülék kizárólag házi használatra alkalmas. A professzionális célú vagy nem megfelelő használat, illetve a készülék útmutatójának be nem tartása esetén a garancia érvénytelenné válik és a gyártó semmilyen felelősséget nem vállal.

3. TEENDŐK AZ ELSŐ HASZNÁLAT ELŐTT

- Tisztítsa meg a tartozékokat (hengerek, hengertartó és nyomóprés) mosogatószeres vízben. Öblítse le és alaposan szárítsa meg.

FIGYELEM: A hengerek pengéi rendkívül élesek, ezért a hengerekkel bánjon fokozott óvatossággal, mindig a műanyag résznél fogva meg azokat.

4. HASZNÁLAT

- Válassza ki a kívánt használathoz megfelelő hengert.
- Helyezze a hengertartó dobót (**D**) a motorblokkra (**A**), egy ¼ fordulattal elforgatva balra (**1. és 2. ábra**).
- Helyezze a kiválasztott hengert a hengertartó elülső nyílásába (**D**), ügyelve arra, hogy a henger megfelelően, teljes mélységben illeszkedjen a meghajtó tengelyre (**3. ábra**).
- Dugja be a készüléket.
- Válassza ki a kívánt sebességet (lassú vagy turbó fokozat) és utána nyomja meg a be-/kikapcsoló gombot (**4. ábra**).

FIGYELEM: A készülék működésbe hozása előtt győződjön meg róla, hogy a henger tökéletesen illeszkedik a meghajtó tengelyre (3. ábra), majd nyomja meg a be-/kikapcsoló gombot, és csak ezután kezdje adagolni az ételt a töltőgaratba (4. ábra).

- Táplálja be az élelmiszereket a betöltő garatján (**D**) keresztül, és enyhén nyomkodja le őket a nyomóprés (**C**) segítségével (**5. ábra**).

TIPP: Nem szükséges erősen nyomni a nyomóprést a jó aprítási eredmény eléréséhez. Az ilyen jellegű használat lefékezi a motort. Elegendő arra ügyelni, hogy az élelmiszer érintkezzen a hengerrel.

- A hengerek cseréjéhez forgassa el a hengertartó dobót (**D**) egy ¼ fordulattal jobbra (**6. ábra**), majd állítsa ismét függőleges helyzetbe (**7. ábra**). Vegye ki a hengert (**8. ábra**).

HASZNÁLATI TANÁCSOK

A lassú sebességfokozat használata ajánlott a puha vagy törékeny élelmiszerekhez (körte, avokádó, főtt cékla) is.

Kockázó tartozék felszerelése:

- Helyezze a kockázó hengert a hengertartó elülső nyílásába (D), ügyelve arra, hogy a henger megfelelően, teljes mélységben illeszkedjen a meghajtó tengelyre (3. ábra).
- Ezt követően helyezze el a kockázó tartozék gyűrűjét nyitott biztonsági zárral, a biztonsági zárszerkezetet a hengertartó betöltő garatjának közepéhez igazítva (9. ábra).
- Ellenőrizze, hogy a kockázó tartozék gyűrűjét megfelelően rápattintotta a hengertartó részre.
- Zárja rá a biztonsági zárat a hengertartó rész peremére (10. ábra).
- A kockázó tartozék használatához a kockára aprítandó élelmiszereket a hengertartó rész betöltő garatján keresztül adagolja a készülékbe.
- A kockázó tartozék eltávolításához húzza el a biztonsági zárszerkezet felső részén található nyelvet (11. ábra).

Tipp: az E5b jelű biztonsági zárszerkezet könnyebb kinyitásához egyszerre az egyik ujjával gyakoroljon felfelé irányuló nyomást, és húzza a nyelvet előre felé (11. ábra).

GYAKORI KÉRDÉSEK

Kérdések	Válaszok
« A henger nem illeszkedik rendesen a hengertartó dobba, nem hallom a kattantást ».	Egyszerűen ellenőrizze, hogy a henger ütközésig be van-e nyomva (3. ábra). Ezt követően kapcsolja be a készüléket, mielőtt bármilyen élelmiszert beletenne, ezzel biztosítva a henger rögzítését (4. ábra).
« Használat után nem tudom eltávolítani a tartozékat ».	A henger használat utáni eltávolításához oldja ki (6. ábra), majd újra rögzítse a hengertartó dobot (7. ábra), és a henger magától kiesik (8. ábra).
« A hengertartó dobot nehezen lehet a helyére rakni és levenni, ez megszokott jelenség? ».	Igen, ez teljesen megszokott, amíg a termék új. A használat során a dobot fokozatosan egyre könnyebb lesz a készülékre helyezni és onnan levenni.

Használja az egyes élelmiszertípushoz a megfelelő hengert:

	Durva reszelő henger E1 (piros)	Finom reszelő henger E2 (fém, narancssárga szegélylél)	burgonya-reszelő henger E3 (sárga)	Szeletelő henger E4 (fém, világoszöld szegélylél)	Kockázó henger E5a/E5b (sötétzöld)
Sárgarépa	•	•		•	• (csak nyers)
Cukkini	•	•		•	• (csak nyers)
Burgonya	•	•	•	•	• (csak nyers)
Uborka	•	•		•	• (csak nyers)
Paprika	•			•	
Hagyma				•	• (csak nyers)
Cékla				•	• (csak nyers)
Zeller		•		•	• (csak nyers)
Fekete retek	•			•	• (csak nyers)
Káposzta (fehér/vörös)				•	
Alma				•	• (csak nyers)
Parmezán					
Gruyère sajt	•	•		•	• (csak nyers)
Csokoládé	•	•			
Száraz kenyér / kétszersült					
Mogyoró/dió/mandula					
Kókuszdió		•			

Tanácsok a jó eredmény eléréséhez:

A felhasznált hozzávalóknak keménynek kell lenniük ahhoz, hogy kielégítő eredményt kaphassunk, és elkerüljük az ételmaradékok beleszagadását a készülékbe. Ne használjuk a készüléket túl kemény anyagok - például cukor vagy kemény húsdarabok - darálására vagy szeletelésére. Vágjuk fel a hozzávalókat, hogy könnyebben be tudjuk táplálni őket a betöltő garatba.

RECEPTEK

HENGER	ELKÉSZÍTÉS	HOZZÁVALÓK	TANÁCSOK
Piros henger DURVA RESZELŐ (E1)	Mediterrán rakott tál (6 személyre)	- 6 kisebb cukkini - 2 burgonya - 1 hagyma - 1 csésze főtt rizs - 1 tojás - 1 pohár tej - 150 g gruyère sajt - vaj	Reszelje le a cukkinit és a burgonyát a durva reszelő hengerrel (E1). Szeletelje fel a hagymát a durva szeletelő hengerrel (E4). Párolja meg a zöldségeket a vajban. Egy tűzálló táliban felváltva rakjon le egy réteg zöldséget és egy réteg főtt rizst, majd egy újabb réteg zöldséget. Adja hozzá a tojással felvert tejet, sót és borsot. Szórja meg reszelt sajttal és vajdarabkákkal. Tegye 180°C-os sütőbe.
Fém henger narancssárga szegélylél FINOM RESZELŐ (E2)	Coleslaw (4 személyre)	- ¼ fej fehér káposzta - 2 sárgarépa - 3 evőkanál majonéz - 3 evőkanál főzőtejszín - 2 evőkanál ecet - 2 evőkanál porcukor	Szeletelje fel a káposztát a Durva szeletelő hengerrel (E4), majd reszelje le a sárgarépát a Finom reszelő hengerrel (E2). Keverje őket össze egy salátástálban. Készítse el az öntetet, összekeverve a majonézt, a folyékony tejszínt, az olajat, az ecetet és a cukrot. Öntse le a lereszelt zöldségeket az öntettel, keverje el, és tegye 1 órára a hűtőbe.
Burgonyareszelő henger (E3) (sárga)	Burgonyarösztí	- 1,5 burgonya, - 2 tojás - 50 g zabpehely - 50 - 100 g liszt (a burgonya nagyon híg) - olaj - só	Hámozza meg a burgonyát, vágja darabokra és reszelje le burgonyareszelő henger segítségével (E3). Ezután verje fel a tojásokat, mint az ommletthez, adja hozzá a készítményhez, majd a sót, a zabpelyhet és szükség esetén lisztet. Tegyen egy serpenyő alá olajat és melegítse fel. Készítsen kis tésztakupac egy kanállal és lapítsa el a serpenyőben. Süssse aranybarnára mindkét oldalát.

HENGER	ELKÉSZÍTÉS	HOZZÁVALÓK	TANÁCSOK
Fém henger világoszöld szegélylél SZELETELŐ (E4)	Görög saláta (4 személyre)	- 1 uborka - 2 nagy paradicsom - 1 piros paprika - 1 zöld paprika - 1 közepes hagyma - 200 g feta sajt - 50 g fekete olajbogyó (fakultatív) - 4 evőkanál olaj - 1 citrom - 30 g zöld fűszer (választható: bazsalikom, petrezselyem, menta, koriander)	Szeletelje fel a kigyóuborkát vékony szeletekre a finom szeletelő hengerrel (E4). Vágja 2 részre a paprikákat, távolítsa el a magokat és az ereket. Vágja vékonyra a paprikákat és a hagymát. Vágja fel a paradicsomot és a fetát kis kockákra. Egy salátástálban keverje össze a hozzávalókat, és adja hozzá az olajbogyókat. Készítse elő az öntetet, az olajat összekeverve a citrom levével. Óvatosan keverje össze, és szórja meg a salátát az olíval felaprított fűszerekkel.
Sötétzöld Henger/Gyűrű KOCKÁZÓ (E5a / E5b)	Francia saláta	- 400 g cékla - 300 g sárgarépa - 400 g Burgonya - 200 g uborka - 150 g hagyma - 100 g Zöldborsó - só - 2 evőkanál olaj	Vágja kockára a burgonyát, a céklát, a sárgarépát, a hagymát és az uborkát a Kockázó henger és gyűrű (E5a/E5b) segítségével. Gőzön párolja meg a felkockázott burgonyát, céklát és sárgarépát. Keverje össze és adja hozzá a borsót, a hagymát és az uborkát. Sózza meg és adja hozzá az olajat. Hagyja 1 órán át a hűtőben pihenni.

5. A KÉSZÜLÉK TISZTÍTÁSA

- **Mindig húzza ki a készüléket, a motorblokk (A) tisztítása előtt.**
- A motorblokkot ne merítse vízbe, és ne tartsa folyó víz alá. A motorblokk tisztításához használjon nedves törülköhát. Gondosan szárítsa meg.
- A hengertartó (D), a nyomóprés (C), a hengerek (E1, E2, E3, E4, E5a), a kockázó henger gyűrűje (E5b) és a tároló tartozék (F) mosogatógépben moshatók a felső kosárban az "ECO" vagy "KE-VÉSSÉ SZENNYES" program használata mellett.
- Amennyiben a kockázó tartozék tisztítása gondot okoz, javasoljuk, hogy használjon keféket.
- **Óvatosan bánjon a hengerekkel, mert a hengerek pengéi rendkívül élesek.**
- Ha a készülék tartozékai egyes ételek, pl. sárgarépa miatt elszíneződtek, növényi olajjal átitatott ronggyal törölje át őket, majd végezze el a szokásos tisztítási műveletet.

6. TÁROLÁS

• Valamennyi henger (**E1, E2, E3, E4, E5a**) és a kockázó henger gyűrűje a készülékben eltárolható.

Illesszük egymásba az 5 hengert (**12. ábra**), majd helyezzük bele őket a hengertartó elülső nyílásába (**D**). A tároló tartozék (**F**) rápattintható a hengertartó elülső részére (**D**) (**14. ábra**). A kockázó henger gyűrűje (**E5b**) rápattintható a tároló tartozékra (**F**) (**15. ábra**).

☑ A vezeték tárolása: húzza be a vezetékét az erre szolgáló nyílásba (CORD STORAGE) (**16. ábra**).

7. ÚJRAHASZNOSÍTÁS

ELEKTROMOS VAGY ELEKTRONIKUS TERMÉKEK ÉLETCIKLUSA

A készülék rendeltetésszerű használat esetén hosszú évekig működik.

Amikor azonban elérkezettnek látja az időt a lecserélésére, ne dobja ki a szemetesbe vagy a hulladéklerakóba, hanem vigye el a helyi önkormányzat által létesített gyűjtőpontra (illetve szűkség esetén hulladékiszigetre).



Vegyünk részt a környezetvédelemben!

- ① Az Ön terméke számos visszanyerhető vagy újrahasznosítható anyagot tartalmaz.
- ➔ A megfelelő kezelés érdekében adja le egy kijelölt gyűjtőhelyen.

1. POPIS PŘÍSTROJE

A - Motorový blok

B - Tlačítko zapnout/vypnout a volič rychlosti

C - Tlačný kolík

D - Prostor pro kužel/plnicí hrdlo

E - Kužele

E1 - Kužel na strouhání nahrubo (červený)

E2 - Kužel na strouhání najemno (celokovový s oranžovým okrajem)

E3 - Kužel na branboráky (žlutý)

E4 - Kužel na krájení najemno (celokovový se světle zeleným okrajem)

E5a - Kužel na krájení na kostičky (tmavě zelený)

E5b - Prsteneček pro krájení na kostičky (tmavě zelený/bílý)

F - Příslušenství pro uložení

2. BEZPEČNOSTNÍ POKYNY

- Před prvním použitím přístroje si pozorně přečtěte návod k použití: používání, které není v souladu s tímto návodem, zbavuje výrobce veškeré odpovědnosti.
- Přístroj není určen k tomu, aby ho používaly osoby se sníženými fyzickými, smyslovými či duševními schopnostmi (včetně dětí). Osoby s nedostatečnými zkušenostmi či vědomostmi mohou přístroj používat pouze tehdy, pokud je osoba zodpovídající za jejich bezpečnost předem seznámí s jeho použitím a pod dohledem je naučí přístroj používat.
- Dohlédněte na to, aby si děti s přístrojem nehrály.
- Abychom předešli zraněním a materiálním škodám na přístroji, je třeba držet ruce a kuchyňské náčiní vždy mimo dosah pohybujících se čepelí a kuželů.
- Potraviny nikdy nevkládejte rukama, vždy používejte tlačný kolík.
- Tento přístroj vyhovuje technickým pravidlům a platným normám.
- Je vyroben tak, aby fungoval pouze při střídavém proudu. Před prvním použitím vás žádáme, abyste zkontrolovali, zda napětí sítě odpovídá napětí uvedenému na štítku přístroje.
- Nepokládejte ani nepoužívejte tento přístroj na horké desce nebo v blízkosti plamene (plynový sporák).
- Výrobek používejte pouze na stabilní pracovní ploše mimo dosah vody.
- Nepouštějte přístroj naprázdno nebo se všemi uloženými kužely.
- Nemetle maso.
- Nikdy neodstraňujte kužele před celkovým zastavením motoru.
- Nepoužívejte výrobek pro příliš tuhé potraviny (cukr, maso).
- Přístroj musí být odpojený:
 - pokud během provozu dojde k nějaké anomálii,
 - před každým čištěním a údržbou,
 - po každém použití.
- Nikdy nevypojte přístroj tak, že byste zatáhli za šňůru.
- Prodlužovačku používejte pouze tehdy, když si ověříte, že je ve vynikajícím stavu.
- Domácí spotřebič se nesmí používat:
 - pokud spadne na zem,
 - pokud jsou kužele poškozeny nebo nekompletní.
- Pokud přístroj necháváte bez dozoru nebo před každým vložením a vyjmutím kuželů, vypojte jej ze zásuvky.

- Pokud je napájecí kabel poškozený, musí jej výrobce, jeho poprodejní servis nebo jiná osoba mající odpovídající kvalifikaci, vyměnit, aby se předešlo všem nebezpečím.
- Nepoužívejte kužele nebo náhradní díly jiné, než ty, které vám dodá licencované poprodejní středisko.
- **Nepoužívejte přístroj déle než 10 minut.**
- Výrobek byl vytvořen pro domácí použití. Záruka a odpovědnost výrobce se nevztahuje na profesionální použití, nevhodné používání nebo nedodržování návodu k použití.

3. PŘED PRVNÍM POUŽITÍM

- Umyjte příslušenství (kužele, prostor pro kužele a tlačný kolík) vodou s prostředkem na nádobí. Opláchněte a poté pečlivě osušte.

UPOZORNĚNÍ: Čepele kuželů jsou velice ostré, zacházejte s kužely opatrně a vždy je držte za umělohmotnou část.

4. POUŽITÍ

- Zvolte kužel odpovídající požadovanému použití.
- Umístěte prostor pro kužele (D) na blok motoru (A) a otočte o ¼ doleva (obr.1 & 2).
- Vložte kužel do otvoru přední části prostoru pro kužel (D); kužel musí být správně zasunut až na konec unašeče (obr.3).
- Zapojte přístroj.
- Zvolte požadovanou rychlost (pomalá rychlost nebo turbo) a stiskněte tlačítko spustit/zastavit (obr. 4).

UPOZORNĚNÍ: Před spuštěním přístroje se ujistěte, že kužele jsou dokonale umístěné na unašeči (obr.3), poté stiskněte nejprve tlačítko spustit/zastavit a poté vložte do nástavce potraviny (obr.4).

- Vložte potraviny do nástavce prostoru pro kužele (D) a lehce je posuňte tlačným kolíkem (C) (obr.5).

UŽITEČNÁ RADA: Pro správné strouhání není třeba na tlačný kolík nijak tlačit. Tento typ používání by zpomalil motor. Stačí dbát na to, aby potraviny byly v neustálém kontaktu s kuželem.

- Pro výměnu kužele otočte prostor pro kužele (D) o ¼ směrem doprava (obr. 6), poté jej vraťte do vertikální polohy (obr. 7). Odstraňte kužel (obr. 8).

POKYNY K POUŽÍVÁNÍ

Používání pomalé rychlosti je doporučeno také pro měkké nebo křehké potraviny (hrušky, avokáda, vařená řepa).

Sestavení příslušenství pro krájení na kostky:

- Vložte kužel do otvoru přední části prostoru pro kužel (D); kužel musí být správně zasunut až na konec unašeče (obr.3).
- Poté umístěte příslušenství pro krájení na kostky s otevřenou bezpečnostní pojistkou tak, aby bezpečnostní pojistka byla uprostřed plnicího hrdla prostoru pro kužel (obr.9).
- Zkontrolujte, zda je prstenec příslušenství správně přichycen na spodní části prostoru pro kužel.
- Uzavřete bezpečnostní pojistku na prostoru pro kužel. (obr.10).
- Potraviny nakrájíte na kostky jejich vložením do plnicího hrdla prostoru pro kužel.
- Příslušenství pro krájení na kostky vyjmete tahem za jazýček umístěný na horní straně bezpečnostní pojistky. (obr.11).

Užitečná rada: pro snazší odjištění bezpečnostní pojistky E5b pohybujte prstem směrem nahoru a táhněte jazýček směrem dopředu (obr. 11).

ČASTÉ DOTAZY

Otázky	Odpovědi
• « Kužel nedrží dobře na místě v prostoru pro kužel, neslyším zaklapnutí ».	Ujistěte se, zda je kužel zatlačený až dolů (obr.3). Ke správnému zaklapnutí kužele dochází až při spuštění přístroje předtím, než do něj vložíte potraviny (obr.4).
• « Nedokážu odstranit příslušenství po použití ».	Pro odstranění kužele po použití nejprve odblokujte (obr.6), poté znovu zablokujte prostor pro kužele (obr.7) a kužel vypadne sám (obr.8).
• « Je velmi těžké upevnit a následně vyndat prostor pro kužele, je to normální? ».	Ano, jakmile je výrobek nový. S postupným opotřebením bude daleko snazší kužel instalovat a odstranit.

Použijte kužel doporučený pro každý druh potravin:

	Kužel na strouhání široký E1 (červený)	Kužel na strouhání jemný E2 (celokovový s oranžovým okrajem)	Kužel na bramboráky E3 (žlutý)	Kužel na krájení na plátky E4 (kov se světle zeleným okrajem)	Kužel na krájení na kostky E5a/E5b (tmavě zelený)
Mrkev	•	•		•	• (pouze syrové)
Cukety	•	•		•	• (pouze syrové)
Brambory	•	•	•	•	• (pouze syrové)
Okurka	•	•		•	• (pouze syrové)
Paprika	•			•	
Cibule				•	• (pouze syrové)
Řepa				•	• (pouze syrové)
Celer		•		•	• (pouze syrové)
Černá ředkev	•			•	• (pouze syrové)
Zelí (bílá/červená)				•	
Jablka				•	• (pouze syrové)
Parmazán					
Ementál	•	•		•	• (pouze syrové)
Čokoláda	•	•			
Tvrdý chléb/suchary					
Lískové ořechy/ořechy/mandle					
Kokosový ořech		•			

Rady, jak docílit dobrých výsledků:

Abyste dosáhli uspokojivých výsledků a nedocházelo k hromadění potravin v plnicím hrdle, musí být použité přísady pevné. Nepoužívejte přístroj ke strouhání nebo krájení příliš tvrdých potravin, jako jsou cukr nebo kusy masa.

Potravinu nakrájejte, aby se vám snáze vkládaly do plnicího hrdla.

RECEPTY

KUŽELE	PŘÍPRAVA	SUROVINY	DOPORUČENÍ
Kužel červený STROUHÁNÍ NAHRUBO (E1)	Sluneční náky (pro 6 osob)	<ul style="list-style-type: none"> - 6 malých cuket - 2 brambory - 1 cibule - 1 šálek uvařené rýže - 1 vejce - 1 sklenice mléka - 150 g ementálu - máslo 	<p>Nastrouhejte cukety a brambory na kuželu na hrubé strouhání (E1). Nakrájejte nejmeno cibuli pomocí kuželu na jemné krájení (E4). Zeleninu lehce osmahněte na másle. V zapékacím pekáčku postupně nandejte vždy jednu vrstvu zeleniny, jednu vrstvu vařeného rýže a opět vrstvu zeleniny. Přidejte vejce rozšlehané v mléce, sůl a pepř.</p> <p>Posypte strouhaným sýrem a přidejte několik oříšků másla. Dejte do trouby na 180°C.</p>
Celokovový kužel s oranžovým okrajem STROUHÁNÍ NAJEMNO (E2)	Coleslaw (pro 4 osoby)	<ul style="list-style-type: none"> - ¼ bílého zelí - 2 mrkve - 3 polévkové lžíce majonézy - 3 polévkové lžíce smetany - 2 polévkové lžíce octa - 2 polévkové lžíce cukru krystal 	<p>Nakrájejte nejmeno bílé zelí za pomoci kužele na jemné krájení (E4) a nastrouhejte mrkev pomocí kužele na jemné strouhání (E2). Smíchejte vše v salátové misce. Připravte si zálivku. Smíchejte majonézu, smetanu, olej, ocet a cukr. Zalijte nastrouhanou zeleninu zálivkou, promíchejte a nechte uležet 1 hodinu v lednici.</p>
Kužel na bramboráky (E3) (žlutý)	Restované brambory	<ul style="list-style-type: none"> - 1,5 kg brambor - 2 vejce - 50 g ovesných vloček - 50 až 100 g mouky (pokud jsou brambory příliš vodnaté) - olej - sůl 	<p>Brambory oloupejte, nakrájejte na kusy a nastrouhejte je pomocí speciálního kužele na bramboráky (E3). Poté ušlehejte vejce jako na omeletu, přidejte je k bramborám spolu se solí, ovesnými vločkami a popřípadě moukou. Do pánve nalijte olej a rozpalte. Z těsta tvořte lžiči malé hromádky a rozprostřete je na pánvi. Pečte dozlatova na obou stranách.</p>

KUŽELE	PŘÍPRAVA	SUROVINY	DOPORUČENÍ
Kužel Celokovový se světle zeleným okrajem JEMNÉ KRÁJENÍ (E4)	Řecký salát (pro 4 osoby)	<ul style="list-style-type: none"> - 1 salátová okurka - 2 velká rajčata - 1 červená paprika - 1 zelená paprika - 1 střední bílá cibule - 200 g sýru feta - 50 g černých oliv (volitelné) - 4 polévkové lžíce oleje - 1 citron - 30 g čerstvých bylinek (na výběr: bazalka, petržel, máta, koriandr) 	<p>Okurku nakrájejte na tenké plátky pomocí kužele na jemné krájení (E4). Papriky rozkrojte napůl, odstraňte jádérka a dutiny. Papriku a cibuli nakrájejte najemno. Rajčata a fetu nakrájejte na kostičky. V salátové míse smíchejte všechny suroviny a přidejte olivy. Připravte zálivku. Smíchejte olej a citronovou šťávu. Lehce promíchejte a posypte nasekanými čerstvými bylinkami.</p>
Kužel/Prstenc tmavě zelený KRÁJENÍ NA KOSTKY (E5a/E5b)	Zeleninová směs	<ul style="list-style-type: none"> - 400 g červené řepy - 300 g mrkve - 400 g brambory - 200 g salátové okurky - 150 g cibule - 100 g hrášek - sůl - 2 polévkové lžíce oleje 	<p>Nakrájejte brambory, řepu, mrkev, cibuli a salátové okurky na kostičky pomocí kužele a prstence pro krájení na kostky (E5a/E5b). Dejte vařit kostky brambor, řepy a mrkve do páry. Dobře promíchejte a přidejte hrášek, cibuli a okurku. Přidejte sůl a rostlinný olej. Nechte 1 hodinu odpočinout v lednici.</p>

5. ČISTĚNÍ PŘÍSTROJE

- **Vždy před každým čištěním motorového bloku (A) přístroj vypojte ze sítě.**
- Motorový blok neponožujte a neoplachujte vodou. Otřete ho vlhkým hadříkem. Pečlivě ho osušte.
- Prostor pro kužele (D), tlačný kolík (C), kužele (E1, E2, E3, E4, E5a), prsteneček na krájení na kostky (E5b) a příslušenství pro uložení (F) je možné mýt v myčce v horním koši na program "ECO" nebo "MÁLO ŠPINAVÉ".
- V případě potíží s čištěním příslušenství na krájení na kostky se doporučuje použít kartáček.
- **Zacházejte s kuželou opatrně, protože čepele kuželů jsou velmi ostré.**
- Pokud jsou některé plastové části zbarveny potravinami, jako je mrkev, otřete je hadříkem namočeným v jedlém oleji a poté je umyjte běžným způsobem.

6. ULOŽENÍ

- Všechny kužele (E1, E2, E3, E4, E5a), prsteneček na krájení na kostky (E5b) je třeba uložit spolu s přístrojem.
- Kužele položte na sebe (obr.12) a umístěte je do předního otvoru prostoru na kužele (D). Příslušenství pro uložení (F) se zahákne na přední otvor prostoru pro kužele (D) (obr.14). Prsteneček na krájení na kostky (E5b) se zahákne za příslušenství na uskladnění (F) (obr. 15).
- Uložení šňůry: zastrčte šňůru do schránky určené k tomuto účelu (CORD STORAGE) (obr. 16).

7. RECYKLACE

KDYŽ DOSLOUŽÍ ELEKTRICKÉ NEBO ELEKTRONICKÉ VÝROBKY

Váš přístroj je vytvořen tak, aby fungoval dlouhá léta. Nicméně jakmile se rozhodnete jej vyměnit, nevyhazujte jej do běžného odpadu nebo na skládku, ale odneste jej do sběrný ve svém okolí (nebo případně do třídního odpadu).



Podílejte se na ochraně životního prostředí!

- ① Váš přístroj obsahuje četné zhodnotitelné nebo recyklovatelné materiály.
- ➡ Doneste jej do sběrný, aby mohlo dojít k jeho zpracování.

1. POPIS PRÍSTROJA

- A** - Jednotka motora
- B** - Tlačidlo zapínania/vypínania a tlačidlo voľby rýchlosti
- C** - Posúvač
- D** - Kuželový zásobník/komín
- E** - Kuželové násadce
 - E1** - Kuželovitý násadec na hrubé strúhanie (červený)
 - E2** - Kuželovitý násadec na jemné strúhanie (celokovový s oranžovým okrajom)

- E3** - Kužeľ na strúhanie zemiakov (žltý)
- E4** - Kuželovitý násadec na krájanie na plátky (celokovový so zeleným okrajom)
- E5a** - Kuželovitý násadec na krájanie na šalát (tmavozelený)
- E5b** - Krúžok na krájanie na šalát (tmavozelený/modrý)
- F** - Príslušenstvo na odkladanie

2. BEZPEČNOSTNÉ ODPORÚČANIA

- Pred prvým použitím svojho prístroja si pozorne prečítajte návod na používanie: výrobca nenesie žiadnu zodpovednosť za použitie, ktoré nie je v súlade s návodom na používanie.
- Tento prístroj nie je určený na používanie osobami (vrátane detí) so zníženými fyzickými, zmyslovými alebo mentálnymi schopnosťami alebo osobami, ktoré o prístroji nemajú potrebné vedomosti či skúsenosti s ním, pokiaľ nie sú pod dozorom zodpovednej osoby alebo im taká osoba predtým neposkytla pokyny týkajúce sa používania prístroja.
- Dohliadnite na to, aby sa deti nehrali s prístrojom.
- Ak sa chcete vyhnúť nehodám a poškodeniu prístroja, dávajte pozor, aby sa ruky a kuchynské pomôcky nedostali do styku s pohybujúcimi sa kuželovými nástavcami.
- Nikdy nevkladajte potraviny rukami, vždy používajte posúvač.
- Tento prístroj je v zhode s platnými technickými predpismi a normami.
- Je určený len na prevádzku pod striedavým prúdom. Žiadame vás, aby ste pred prvým použitím skontrolovali, či napätie v sieti zodpovedá napätiu uvedenému na etikete vášho prístroja.
- Neďávajte ani nepoužívajte tento prístroj na varnú dosku alebo do blízkosti plameňa (plynový varič).
- Tento prístroj používajte len na stabilnej kuchynskej doske tak, aby bol chránený pred striekajúcou vodou.
- Nezapínajte prístroj naprázdno ani so všetkými kuželovými nástavcami.
- Nemeľte mäso.
- Nikdy nevyberajte kuželovité násadce pred úplným zastavením motora.
- Nepoužívajte prístroj na príliš tuhé potraviny: (cukor, mäso).
- Prístroj musíte odpojiť z elektrickej siete:
 - ak sa vyskytne počas chodu niečo nezvyčajné;
 - pred každým čistením alebo výmenou;
 - po každom použití.
- Prístroj nikdy neodpájajte z elektrickej siete ťahaním za kábel.
- Nepoužívajte predlžovací kábel, kým neskontrolujete, že je v úplnom poriadku.

- Elektrický spotrebič sa nesmie používať, ak:
 - spadol na zem;
 - ak sú kuželovité násadce poškodené alebo neúplné.
- Vždy odpojte prístroj z elektrickej siete, ak nie je pod dohľadom a pred uvedením do chodu alebo výmenou kuželovitých násadcov.
- Ak je napájací kábel poškodený, musí ho vymeniť výrobca, jeho servisné stredisko na servis po predaji alebo osoba s podobnou kvalifikáciou, aby sa zabránilo akémukoľvek poškodeniu.
- Používajte len kuželovité násadce alebo náhradné diely, ktoré poskytne autorizované servisné stredisko na servis po predaji.
- **Prístroj nepoužívajte dlhšie ako 10 minút.**
- Výrobok je určený na domáce používanie. Záruka a zodpovednosť výrobcu sa nevzťahuje na prípady komerčného použitia, neprimeraného použitia alebo nedodržovania návodu na obsluhu.

3. PRED PRVÝM POUŽITÍM

- Čistenie príslušenstva (kuželovité násadce, kuželovitý zásobník a posúvač) vo vode so saponátom. Opláchnite a potom starostlivo vysušte.

POZOR: Čepele kuželových násadcov sú veľmi ostré, narábajte s nástavcami opatrne a vždy ich chytajte za plastové časti.

SK

4. POUŽÍVANIE

- Vyberte príslušný kuželovitý násadec podľa želaného použitia.
- Umiestnite kuželovitý zásobník (**D**) na jednotku motora (**A**) a otočte o ¼ obvodu smerom doľava (**obr. 1 a 2**).
- Umiestnite vybraný kuželovitý násadec do otvoru v prednej časti zásobníka (**D**), kuželovitý násadec musí byť príslušne zavedený až na dno vodiča (**obr. 3**).
- Zapojte prístroj do elektrickej siete.
- Zvoľte želanú rýchlosť (nízku rýchlosť alebo turbo) a potom stlačte tlačidlo zapínania/vypínania (**obr. 4**).

POZOR: Pred spustením prístroja sa ubezpečte, že je kuželovitý násadec správne nasadený na vodiči (obr. 3) a potom stlačte tlačidlo zapínania/vypínania pred vložením potravín do komína (obr. 4).

- Vložte potraviny cez komín zásobníka (**D**) a tlačte ich pomocou posúvača (**D**) (**obr. 5**).
- TIP: Ak chcete dosiahnuť dobrý výsledok krájania, nie je potrebné tlačiť potraviny silou pomocou posúvača. Takéto používanie brzdí motor. Naopak, stačí dávať pozor na to, aby boli prísady iba v kontakte s kuželovitým násadcom.**
- Ak chcete vymeniť kuželovitý násadec, otočte zásobník (**D**) o ¼ smerom doprava (**obr. 6**), potom ho postavte do zvislej polohy (**obr. 7**). Odoberte kuželovitý násadec (**obr. 8**).

RADY TÝKAJÚCE SA POUŽÍVANIA

Nízku rýchlosť sa odporúča používať aj na mäkké alebo krehké potraviny (hrušky, avokádo, vařená repa).

Montáž príslušenstva na krájanie na šalát:

- Umiestnite kuželový násadec na krájanie na šalát do otvoru v prednej časti zásobníka (**D**), kuželový násadec musí byť príslušne zavedený až na dno vodiča (**obr. 3**).
- Potom nasadte krúžok na krájanie na šalát s otvoreným bezpečnostným závesom a zabezpečte pritom, aby bol bezpečnostný záves v strede vzhľadom na komín kuželovitého zásobníka (**obr. 9**).
- Skontrolujte, či je krúžok na krájanie na šalát správne upevnený o spodnú časť kuželovitého zásobníka.
- Zatvorte bezpečnostný záves do kuželovitého zásobníka (**obr. 10**).
- Vykonať funkciu krájania na šalát vloženie prísad cez komín kuželovitého násadca.
- Odoberte príslušenstvo na krájanie na šalát potiahnutím za jazýček, ktorý sa nachádza vo výške bezpečnostného závesu (**obr. 11**).

Tip: Pre jednoduchšie uvoľnenie bezpečnostného závesu E5b vykonajte súčasne pohyb prstom smerom hore a vytiahnite jazyk dopredu (obr. 11).

ČASTÉ OTÁZKY

Otázky	Odpovede
• « Kuželovitý násadec nezapadá správne na miesto do zásobníka, nikdy nepočujem zaklapnutie ».	Zabezpečte jednoducho, aby kuželovitý násadec bol dobre umiestnený až na dne (obr. 3). Potom uveďte prístroj do chodu pred vloženie potravín na zabezpečenie riadneho upevnenia kuželovitého násadca (obr. 4).
• « Nikdy neviem vybrať príslušenstvo po použití ».	Na odstránenie kuželovitého násadca po použití uvoľnite (obr. 6) a potom znovu uzamknite zásobník (obr. 7) a kuželovitý násadec zapadne sám (obr. 8).
• « Kuželovitý zásobník sa ťažko vkladá a vyberá, je to normálne? ».	Áno, je to úplne normálne, ak je výrobok nový. Postupným používaním bude vkladanie a vyberanie jednoduchšie.

Používajte kuželové násadce určené na daný typ potravín:

	Kuželový násadec na hrubé strúhanie E1 (červený)	Kuželový násadec na jemné strúhanie E2 (celokovový s oranžovým okrajom)	Kužel na strúhanie zemiakov E3 (žltý)	Kuželovitý násadec na krájanie na plátky E2 (celokovový so zeleným okrajom)	Kuželovitý násadec na krájanie na šalát E5a/E5b (tmavozelený)
Mrkva	•	•		•	• (len na surovo)
Tekvica	•	•		•	• (len na surovo)
Zemiaky	•	•	•	•	• (len na surovo)
Uhorky	•	•		•	• (len na surovo)
Paprika	•			•	
Cibuľa				•	• (len na surovo)
Repa				•	• (len na surovo)
Zeler		•		•	• (len na surovo)
Čierna reďkvička	•			•	• (len na surovo)
Kapusta (biela/červená)				•	
Jablá				•	• (len na surovo)
Parmezán					
Syr Gruyère	•	•		•	• (len na surovo)
Čokoláda	•	•			
Sucháre/keksy					
Lieskové oriešky/orechy/mandle					
Kokosový orech		•			

Rady pre dosiahnutie výborných výsledkov:

Prísady, ktoré používate, musia byť tuhé, aby ste dosiahli uspokojivé výsledky a zabránili zhromažďovaniu potravín v zásobníku. Nepoužívajte prístroj na strúhanie ani na krájanie príliš tvrdých potravín, ako je cukor alebo tvrdé kusy mäsa.

Potaviny nakrájajte, aby ste ich jednoduchšie vložili do komína zásobníka.

RECEPTY

KUŽELOVÉ NÁSADCE	PRÍPRAVA	PRÍSADY	TIPY
Červený kuželovitý násadec na hrubé krájanie (E1)	Gratin du soleil (pre 6 osôb)	- 6 malých tekvic, - 2 zemiaky, - 1 cibuľa, - 1 šálka opraženej ryže, - 1 vajce, - 1 pohár mlieka, - 150 g syra Gruyère, maslo	Nastrúhajte tekvicu a zemiaky pomocou kuželovitého násadca na hrubé strúhanie (E1). Nakrájajte cibuľu pomocou kuželovitého násadca na krájanie na plátky (E4). Opražte všetku zeleninu na masle. Na tanieri so zapekanou zeleninou striedajte vrstvy zeleniny, opečenej ryže a znovu zeleniny. Vlejte vyšľahané mlieko s vajcom, soľ a korenie. Posypte na hrubo nastrúhaným syrom Gruyère a trochu masla. Vložte do rúry zohriatej na 180 °C.
Celokovový kuželovitý násadec s oranžovým okrajom na JEMNÉ STRÚHANIE (E2)	Coleslaw (pre 4 osoby)	- ¼ bielej kapusty, - 2 mrkvy, - 3 polievkové lyžice majonézy, - 3 polievkové lyžice tekutej smotany, - 2 polievkové lyžice octu, - 2 polievkové lyžice práškoveho cukru	Nakrájajte bielu kapustu pomocou kuželovitého násadca (E4) a nastrúhajte mrkvu pomocou kuželovitého násadca na jemné strúhanie (E2). Rozmiešajte všetko v miske na šalát. Pripravte si zmes na dochutenie zmiešaním majonézy, tekutej smotany, oleja, octu a cukru. Ochutte nastrúhanú zeleninu omáčkou, zmiešajte ju a nechajte postáť 1 hodinu v chladničke.
Kužel' na strúhanie zemiakov (E3) (žltý)	Zemiakové placky	- 1,5 kg zemiakov, - 2 vajcia, - 550 g ovsených vločiek, - 50 až 100 g múky (ak sú zemiaky príliš šťavnaté), - olej, - soľ.	Zemiaky ošúpte, pokrájajte na kúsky a postrúhajte ich pomocou špeciálneho kužela na strúhanie zemiakov (E3). Vajcia rozšľahajte, pridajte ich k postrúhaným zemiakom spolu so soľou, ovsenými vločkami a potrebným množstvom múky. Na dno panvice nalejte olej a zohriate. Pomocou lyžice dajte do panvice niekoľko malých kôpok zemiakového cesta a rozprestrite ich tak, aby vznikla placka. Opečte do zlatista z oboch strán.

KUŽELOVÉ NÁSADCE	PRÍPRAVA	PRÍSADY	TIPY
Celokovový kuželovitý násadec so zeleným okrajom NA KRÁJANIE (E4)	Grécky šalát (pre 4 osoby)	- 1 uhorka, - 2 veľké paradajky, - 1 červená paprika, - 1 zelená paprika, - 1 stredná paprika, - 1 veľká biela cibuľa, - 200 g syru Feta, - 50 g čiernych olív (nepovinné), - 4 polievkové lyžice oleja, - 1 citrón, - 30 g čerstvých bylínok (podľa výberu: bazalka, petržlen, mäta, koriander)	Nakrájajte uhorku na tenké plátky pomocou kuželovitého násadca na krájanie na plátky (E4). Rozrežte papriku na 2 kusy, vyberte semiačka a rebrá. Nakrájajte papriky a cibuľu. Nakrájajte paradajky a syr Feta na malé kocky. V miske na šalát rozmiešajte všetky prísady a pridajte olivy. Pripravte si zmes na dochutenie zmiešaním oleja a šťavy z citróna. Jemne premiešajte a posypte zmesou vybraných čerstvých bylínok.
Tmavozelený kuželovitý násadec/krúžok na KRÁJANIE NA ŠALÁT (E5a/E5b)	Miešaná zelenina	- 400 g červenej repy, - 300 g mrkvy, - 400 g zemiakov, - 200 g uhoriek, - 150 g cibule, - 100 g zeleného hrášku, - soľ, - 2 polievkové lyžice oleja	Pomocou krúžka na krájanie na šalát (E5a/E5b) nakrájajte zemiaky, repu, mrkvu, cibuľu a uhorky na kocky. Uvarte kocky zemiakov, repy a mrkvu nad parou. Zmiešajte všetko spolu a pridajte hrášok, cibuľu a uhorku. Pridajte soľ a olej. Nechajte postáť 1 hodinu v chladničke.

SK

5. ČISTENIE PRÍSTROJA

- **Pred čistením jednotky motora (A) vždy odpojte prístroj od elektrickej siete.**
- Jednotku motora neponárajte do vody, ani nedávajte pod tečúcu vodu. Čistíte jednotku motora za pomoci navlhčenej handričky. Poriadne ju osušte.
- Zásobník (D), posúvač (C), kuželové násadce (E1, E2, E3, E4, E5a), krúžok na krájanie na šalát a príslušenstvo na odkladanie (F) sa môžu umývať v umývačke riadu v hornom koši pri použití ekologického programu „ECO“ alebo programu na umývanie málo znečisteného riadu „PEU SALE“.

- V prípade problémov s čistením príslušenstva na krájanie na šalát sa odporúča použiť kefu.
- **S kuželovými násadcami narábajte opatrne, keďže ich čepele sú veľmi ostré.**
- V prípade, že sa plastové časti zafarbia potravinami, ako je napríklad mrkva, vytrite ich handričkou namočenou do potravinárskeho oleja, potom ich vyčistite štandardným spôsobom.

6. ODKLADANIE

- Všetky kuželové násadce (**E1, E2, E3, E4, E5a**), krúžok na krájanie na šalát (**E5b**) sa môžu odkladať v prístroji.

Uložte 5 kuželovitých násadcov (**obr. 12**) jeden do druhého a umiestnite ich do otvoru v prednej časti zásobníka (**D**). Príslušenstvo na odkladanie (**F**) sa upína na otvor v prednej časti zásobníka (**D**) (**obr. 14**). Krúžok na krájanie na šalát (**E5b**) sa upína na príslušenstvo na odkladanie (**F**) (**obr. 15**).

☑ Odkladanie kábla: vsuňte kábel do drážky určenej na tento účel (CORD STORAGE) (**obr. 16**).

7. RECYKLOVANIE

ELEKTRICKÉ ALEBO ELEKTRONICKÉ VÝROBKY NA KONCI SVOJEJ ŽIVOTNOSTI

Váš prístroj je určený na používanie na veľa rokov.

Ak sa však rozhodnete vymeniť ho, neodhadzujte ho do kontajnera ani ho nedajte odviezť na skládku, ale vezmite ho na zberné miesto, ktoré zriadilo vaše spoločenstvo (alebo v prípade potreby na riadenú skládku).



Chránme životné prostredie!

- **i** Váš prístroj obsahuje veľa cenných alebo recyklovateľných materiálov.
- **➔** Likvidujte ho v zbernom mieste, aby došlo k jeho správnejmu spracovaniu.

1. OPIS APARATA

- A** - Blok motora
- B** - Tipka za ukladanie/isključovanie i regulator brziny
- C** - Potiskivač
- D** - Spremník za nastavke / otvor za punjenje
- E** - Nastavci
 - E1** - Nastavak za krupno ribanje (crveni)
 - E2** - Nastavak za sitno ribanje (od metala, sa narandžastom ivicom)
- E3** - Konus za krompir za Reibekuchen uštipke (žuti)
- E4** - Nastavak za tanko rezanje (od metala, sa svijetlo zelenom ivicom)
- E5a** - Nastavak za deblje rezanje (tamno zeleni)
- E5b** - Nastavak / prsten za sjeckanje na kockice (tamno zeleno/bijeli)
- F** - Spremnik za odlaganje nastavaka

2. SIGURNOSNE UPUTE

- Prije prve upotrebe aparata pažljivo pročitajte uputstvo za upotrebu: korištenje koje nije u skladu sa uputstvom za upotrebu oslobađa proizvođača svake odgovornosti.
- Ovaj aparat nije predviđen da njime rukuju osobe (uključujući i djecu) ograničenih fizičkih, čulnih ili mentalnih sposobnosti ili osobe nedovoljnog iskustva ili znanja, osim ako ih nadzire osoba odgovorna za njihovu sigurnost koja im je prethodno dala upute u vezi sa načinom upotrebe aparata.
- Djecu je potrebno nadgledati, kako biste bili sigurni da se ne igraju aparatom.
- Kako biste izbjegli nezgode i oštećenja aparata, ruke i pribor uvijek držite podalje od oštrica i nastavaka za vrijeme upotrebe.
- Namirnica nikada nemojte stavljati rukama, uvijek koristite potiskivač.
- Ovaj aparat je u skladu sa važećim tehničkim propisima i standardima.
- Namijenjen je radu isključivo na izmjeničnu struju. Prije prve upotrebe provjerite da li strujni napon odgovara onom navedenom na natpisnoj pločici aparata.
- Ne stavljajte i ne upotrebljavajte aparat na indukcijskoj ploči ili u blizini plamena (plinski štednjak).
- Koristite aparat samo na stabilnim radnim površinama zaštićenim od prskanja vode.
- Ne koristite aparat u prazno, ili sa svim nastavcima u spremniku.
- Nemojte aparatom sjeckati meso.
- Nikada ne vadite nastavke prije nego se motor u potpunosti ne zaustavi.
- Nemojte koristiti aparat za usitnjavanje tvrdih namirnica: (šećer, meso).
- Aparat je potrebno isključiti iz struje:
 - ako pokazuje nepravilnosti u radu,
 - prije svakog postupka čišćenja ili održavanja,
 - odmah nakon svake upotrebe.
- Nikad ne isključujte aparat povlačenjem za kabal.
- Koristite produžni kabal tek nakon što ste se uvjerali da je u potpuno ispravnom stanju.
- Aparat se ne smije koristiti:
 - ako je pao,
 - ako su nastavci oštećeni ili nekompletni.

- Uvijek isključite napajanje ako aparat ostavljate bez nadzora, kao i prije stavljanja ili skidanja nastavaka.
- Ako je strujni kabal oštećen, moraju ga zamijeniti proizvođač, njegov ovlašteni servis ili slično kvalifikovana osoba, kako bi se izbjegla svaka opasnost.
- Koristite samo one nastavke ili zamjenske dijelove koji su nabavljeni u ovlaštenim servisnim centrima.
- **Aparat se ne smije bez prekida koristiti duže od 10 min.**
- Aparat je namijenjen za korištenje u domaćinstvima. Garancija i odgovornost proizvođača prestaju u slučaju korištenja u komercijalne svrhe, neispravnog korištenja, kao i u slučaju nepridržavanja uputstava za upotrebu.

3. PRIJE PRVE UPOTREBE

- Sapunicom očistite pribor (nastavke, spremnik za odlaganje nastavaka i potiskivač). Isperite i potom dobro osušite.

PAŽNJA: Oštrice nastavaka su iznimno oštre, rukujte nastavcima oprezno, prihvatajući ih uvijek za plastične dijelove.

4. UPOTREBA APARATA

- Izaberite odgovarajući nastavak za potrebnu namjenu.
- Postavite spremnik za odlaganje nastavaka (D) na blok motora (A) rotiranjem za ¼ kruga na lijevo (sl. 1 i 2).
- Montirajte nastavak kroz otvor ispred spremnika (D); nastavak mora biti pravilno smješten do dna okretne ose (sl. 3).
- Uključite aparat u struju.
- Izaberite željenu brzinu (sporo ili brzo) i potom pritisnite tipku za uključivanje/isključivanje (sl. 4).

PAŽNJA: prije uključivanja aparata provjerite da li je nastavak dobro postavljen na okretnu os (sl. 3), potom pritisnite tipku za uključivanje/isključivanje prije no što počnete stavljati namirnice u otvor (sl. 4).

- Stavljajte namirnice kroz otvor za punjenje spremnika (D) i lagano ih pritiskajte uz pomoć pritiskivača (C) (sl. 5).

PREPORUKA: Nije potrebno jako pritiskati pritiskivač da biste dobili dobar rezultat; takav način naprotiv usporava motor. Dovoljno je jednostavno paziti da sastojci budu u dobrom kontaktu sa nastavkom.

- Za zamjenu nastavka, zarotirajte spremnik (D) za ¼ kruga udesno (sl. 6), nakon toga vratite ga u uspravan položaj (sl. 7). Skinite nastavak (sl. 8).

NAČIN UPOTREBE

Korištenje male brzine se također preporučuje za mekane ili kašaste namirnice (kruške, avokado, kuhana cvekla).

Montiranje nastavka za sjeckanje na kockice:

- Postavite nastavak za sjeckanje na kockice kroz otvor ispred spremnika (D); nastavak mora biti pravilno smješten do dna okretne ose (sl. 3).
- Nakon toga postavite prsten za sjeckanje sa otvorenim sigurnosnim poklopcem, centrirajući sigurnosnu spojnicu sa otvorom za punjenje spremnika za odlaganje nastavaka (sl. 9).
- Provjerite da je prsten za sjeckanje dobro pričvršćen na donji dio spremnika za odlaganje nastavaka.
- Zatvorite sigurnosnu spojnicu na spremniku za odlaganje nastavaka (sl. 10).
- Isjeckajte namirnice na kockice umetanjem sastojaka kroz otvor spremnika za odlaganje nastavaka.
- Skinite nastavak za sjeckanje povlačenjem otvarača smještenog na gornjem dijelu sigurnosne spojnice (sl. 11).

Preporuka: kako biste lakše oslobodili sigurnosnu spojnicu E5b, podignite je prstom prema gore i istovremeno povucite otvarač prema naprijed (sl. 11).

ČESTO POSTAVLJANA PITANJA

Pitanja	Odgovori
• « Nastavak nije ulegao u spremnik, ne čujem "klik" ».	Jednostavno pazite da nastavak dobro ulegne do kraja (sl. 3). Pravilno fiksiranje nastavka se osigurava time da se aparat pokrene prije nego što se u njega počne stavljati namirnica (sl. 4).
• « Ne uspijevam skinuti nastavak nakon korištenja ».	Za skidanje nastavka nakon korištenja, otpustite (sl. 6), a zatim ponovo pritegnite spremnik (sl. 7) i nastavak će sam ispasti (sl. 8).
• « Spremnik za odlaganje nastavaka se teško postavlja i skida, da li je to normalno? ».	Da, posebno kad je aparat nov. Tokom upotrebe, postavljanje i skidanje postaje sve lakše.

Koristite nastavak predviđen za određeni tip namirnice:

	Nastavak za krupno ribanje E1 (crveni)	Nastavak za sitno ribanje E2 (od metala, sa narandžastom ivicom)	Konus za krompir za Reibe-kuchen uštipke E3 (žuti)	Nastavak za tanko rezanje E4 (od metala, sa svijetlo zelenom ivicom)	Nastavak za sjeckanje na kockice E5a/E5b (tamno zeleni)
Mrkva	•	•		•	• (samo sirovo)
Tikvice	•	•		•	• (samo sirovo)
Krompir	•	•	•	•	• (samo sirovo)
Krastavac	•	•		•	• (samo sirovo)
Paprika	•			•	
Luk				•	• (samo sirovo)
Cvekla				•	• (samo sirovo)
Celer		•		•	• (samo sirovo)
Hren	•			•	• (samo sirovo)
Kupus (bijeli/crveni)				•	
Jabuke				•	• (samo sirovo)
Parmezan					
Sir	•	•		•	• (samo sirovo)
Čokolada	•	•			
Suhi hljeb / keksi					
Lješnjaci/orasi/bademi					
Kokosov orah		•			

Savjeti za postizanje dobrih rezultata:

Sastojci koje koristite trebaju biti čvrsti, kako biste dobili zadovoljavajuće rezultate i izbjegli napupljanje namirnica u spremniku. Ne koristite aparat za ribanje ili rezanje namirnica koje su previše tvrde, poput šećera ili komadića mesa.

Izrežite namirnice na komadiće, kako biste ih lakše stavljali kroz otvor za punjenje spremnika.

RECEPTI

NASTAVCI	PRIPREMA	SASTOJCI	SAVJETI
Nastavak za krupno ribanje (crveni E1)	Musaka (za 6 osoba)	<ul style="list-style-type: none"> - 6 manjih tikvica - 2 krompira - 1 luk - 1 šolja kuhane riže - 1 jaje - 1 čaša mlijeka - 150 g sira - puter 	Naribajte tikvice i krompir nastavkom za krupno ribanje (E1). Narežite luk nastavkom za tanko rezanje (E4). Propirajte povrće na puteru. U posudu za pečenje naizmjenično usitnite sloj povrća, sloj kuhane riže, sloj povrća. Preljite mlijekom u kojem ste umutili jaje, so i biber. Pospite usitnjenim sirom i komadićima putera. Pecite na 180 °C.
Nastavak za sitno ribanje (od metala, sa narandžastom ivicom E2)	Salata od kupusa (za 4 osobe)	<ul style="list-style-type: none"> - ¼ glavice bijelog kupusa - 2 mrkve - 3 supene kašike majoneze - 3 supene kašike slatkog vrhnja - 2 supene kašike sirceta - 2 supene kašike šećera u prahu 	Bijeli kupus narežite nastavkom za tanko rezanje (E4), a mrkvu sitno naribajte nastavkom za sitno ribanje (E2). Sve izmiješajte u posudi za salatu. Za preliv pomiješajte majonezu, slatko vrhnje, ulje, sirće i šećer. Začinite naribano povrće prelivom, pomiješajte i ostavite 1 sat u frižideru.
Konus za krompir za Rajbekuchen (žuti E3)	Uštipci s krompirom	<ul style="list-style-type: none"> - 1.5 kg krompira - 2 jajeta - 50 g zobenih pahuljica - 50 do 100 g brašna (ako je krompir mnogo vodenast) - ulje - sol 	Ogulite krompir i luk i izrežite ih na kockice uz pomoć posebnog konusa za Reibe-kuchen galete (E6). Zatim umutite jaja kao za omet, dodajte ih mješavini, kao i sol, zobene pahuljice i brašno po potrebi. Prekrijte dno tave uljem i zagrijte ga. Zatim kašikom pravite gomilice tijesta koje ćete spljoštiti u tavi. Pržite na obe strane dok ne porumeni.

NASTAVCI	PRIPREMA	SASTOJCI	SAVJETI
Nastavak za tanko rezanje (od metala, sa svijetlo zelenom ivicom E4)	Grčka salata (za 4 osobe)	<ul style="list-style-type: none"> - 1 krastavac - 2 velika paradajza - 1 crvena paprika - 1 zelena paprika - 1 bijeli luk - srednje veličine - 200 g feta sira - 50 g crnih maslina (po želji) - 4 kašike ulja - 1 limun - 30 g svježih začinskih trava (po izboru: bosiljak, peršun, metvica, korijander) 	<p>Krastavac narežite na tanke trake pomoću nastavka za tanko rezanje (E4). Razrežite paprike na pola i očistite ih od sjemenki. Narežite papriku i luk.</p> <p>Paradajz i fetu isjeckajte na kockice. U posudi za salatu izmiješajte sve sastojke i dodajte masline. Za preliv pomiješajte ulje sa sokom od limuna. Lagano promiješajte i pospite nasjeckanim začinskim travama.</p>
Nastavak /prsten za sjeckanje na kockice (tamno zeleni E5a/E5b)	Makedonska salata od povrća	<ul style="list-style-type: none"> - 400 g cvekla - 300 g mrkve - 400 g krompira - 200 g krastavaca - 150 g luka - 100 g graška - so - 2 supene kašike ulja 	<p>Nasjeckajte krompir, cveku, mrkvu, luk i krastavce na kockice pomoću nastavka i prstena za sjeckanje na kockice (E5a/E5b).</p> <p>Skuhajte kockice krompira, cvekla i mrkve na pari.</p> <p>Sve pomiješajte i dodajte grašak, luk i krastavce.</p> <p>Dodajte ulje i so.</p> <p>Ostavite da odstoji 1 sat u frižideru.</p>

5. ODRŽAVANJE APARATA

- **Uvijek isključite aparat iz struje prije čišćenja bloka motora (A).**
- Blok motora nikada ne stavljajte u vodu i ne držite ga pod tekućom vodom. Blok motora čistite vlažnom krpom. Dobro ga osušite.
- Spremnik (D), potiskivač (C), nastavci (E1, E2, E3, E4, E5a), prsten za sjeckanje na kockice (E5b) i spremnik za odlaganje nastavaka (F) mogu se prati u mašini za suđe u gornjoj košari, na programima «ECO» ili «MALO PRLJAVO».
- Ako se nastavak za sjeckanje na kockice teško čisti, savjetujemo korištenje četke.
- **Rukujte nastavcima oprezno zbog opasnih oštrica.**
- Ukoliko plastični dijelovi poprime boju od nekih namirnica, npr. mrkve, istrljajte ih krpom namočenom u jestivo ulje, a zatim operite kao obično.

6. ODLAGANJE

- Svi nastavci (E1, E2, E3, E4, E5a) i prsten za sjeckanje na kockice (E5b) mogu se spremiti unutar aparata.
- Posložite 5 nastavaka (sl.12) jedan u drugog i umetnite ih u otvor ispred spremnika (D). Spremnik za odlaganje nastavaka (F) se zakači na otvor na prednjem dijelu spremnika (D) (sl. 14). Prsten za sjeckanje na kockice (E5b) se zakači na spremnik za odlaganje nastavaka (F) (sl. 15).
- Spremanje kabela: kabal spremite u za to predviđen otvor (Spremnik za kabal) (sl. 16).

7. RECIKLIRANJE

DOTRAJALI ELEKTRIČNI I ELEKTRONSKI APARATI

Ovaj aparat je predviđen da vas služi dugi niz godina. Ipak, kada jednog dana odlučite da ga zamijenite, ne bacajte ga u kantu za smeće ili na smetlište, nego ga predajte na za to predviđeno sabirno mjesto (ili odlagalište otpada).



Učestvujmo u zaštiti životne sredine!

- ❗ Vaš aparat sadrži brojne vrijedne sekundarne sirovine ili materijale koji se mogu reciklirati.
- ➡ Odložite ga na sabirnom mjestu na kom će se moći izvršiti njegova dalja obrada.

1. ОПИСАНИЕ НА УРЕДА

- A** - Моторен блок
- B** - Бутон за включване/изключване и превключвател на скоростта
- C** - Бутало
- D** - Контейнер за барабаните / фуния
- E** - Барабани
 - E1** - Барабан с едро ренде (червен)
 - E2** - Барабан с фино ренде (изцяло метален с оранжева обшивка)

- E3** - Конус „Reibekuchen“ (жълт)
- E4** - Барабан за рязане (изцяло метален със светложелена обшивка)
- E5a** - Барабан за рязане на зеленчуци (тъмнозелен)
- E5b** - Приставка за рязане на зеленчуци (тъмнозелена/бяла)
- F** - Приставка за съхранение

2. СЪВЕТИ ЗА БЕЗОПАСНОСТ

- Прочетете внимателно ръководството за употреба преди първата употреба на уреда: производителят не носи никаква отговорност при несъобразено с ръководството за употреба използване.
- Този уред не е предвиден да бъде използван от лица (включително от деца), чиито физически, сетивни или умствени способности са ограничени, или от лица, лишени от опит или познания, освен ако отговорно за тяхната безопасност лице наблюдава и дава предварителни указания относно използването на уреда.
- Нагледжайте децата, за да се уверите, че не играят с уреда.
- С цел избягване на инциденти или материални щети, свързани с уреда, винаги пазете ръцете си и кухненските прибори от движещите се ножове и барабани.
- Никога не вкарвайте продуктите с ръце, винаги използвайте буталото.
- Този уред съответства на техническите стандарти и действащата нормативна уредба.
- Той е проектиран така, че да работи само с променлив ток. Преди първата употреба ви съветваме да проверите дали напрежението на мрежата съответства на това, обозначено върху информационната табелка на уреда.
- Не поставяйте и не използвайте този уред върху гореща плоча или в близост до пламък (газова печка).
- Използвайте продукта само върху стабилна повърхност, където не може да бъде напръскан с вода.
- Не включвайте уреда в празно състояние, както и ако всички барабани са поставени за съхранение.
- Не мелете месо.
- Никога не сваляйте барабаните, преди двигателят да е спрял напълно.
- Не използвайте уреда за прекалено твърди продукти: (захар, месо).
- Уредът трябва да бъде изключван от контакта:
 - ако по време на работа възникне повреда,
 - преди всяко почистване или поддръжка,
 - след всяка употреба.
- Никога не дърпайте кабела, за да изключите уреда от мрежата.
- Използвайте удължител едва след като сте се уверили, че той е в изправно състояние.

- Битов електроуред не трябва да бъде използван:
 - ако е паднал на земята,
 - ако барабаните са повредени или непълни.
- Винаги изключвайте уреда от захранването, ако е оставен без наблюдение и преди поставяне или сваляне на барабаните.
- Ако захранващият кабел е повреден, той трябва да бъде сменен от производителя, неговия следпродажбен сервиз или лице с подобна квалификация с цел избягване на всякакви опасности.
- Използвайте само такива барабани или резервни части, които са предоставени от одобрените центрове за следпродажбено обслужване.
- **Не оставяйте уреда да работи повече от 10 минути.**
- Продуктът е проектиран за домашна употреба. Гаранцията и отговорността на производителя няма да се прилагат в случай на професионална употреба, неподходяща използване или неспазване на ръководството за употреба.

3. ПРЕДИ ПЪРВАТА УПОТРЕБА

- Почистете приставките (барабани, контейнер за барабаните и бутало) със сапунена вода. Изплакнете, а след това грижливо подсушете.

ВНИМАНИЕ: Ножчетата на барабаните са изключително остри, да се борави внимателно с тях, като се хващат винаги за пластмасовата част.

4. ИЗПОЛЗВАНЕ

- Изберете подходящия барабан.
- Поставете контейнера за барабани (**D**) върху моторния блок (**A**), като направите $\frac{1}{4}$ завъртане наляво (**фиг. 1 и 2**).
- Поставете избрания барабан в предния отвор на контейнера (**D**), като барабанът трябва да е добре наместен до дъното на контейнера (**фиг.3**).
- Включете уреда към захранването.
- Изберете желаната скорост (ниска скорост или турбо) и след това натиснете върху бутона за включване/изключване (**фиг. 4**).

ВНИМАНИЕ: Преди да пуснете уреда, се уверете, че барабанът е перфектно прилегал към дъното на контейнера (фиг. 3), след това натиснете върху бутона за включване/изключване, преди да вкарате продуктите във фунията (фиг. 4).

- Вкарайте продуктите във фунията на контейнера (**D**) и ги избутайте леко с помощта на буталото (**C**) (**фиг. 5**).

ПОЛЕЗЕН СЪВЕТ: Не е необходимо да натискате силно буталото, за да постигнете добър резултат на рязане, това ще възпрепятства двигателя; точно обратното — достатъчно е само да държите в контакт продуктите с барабана.

- За да смените барабана, завъртете контейнера (D) на ¼ оборот надясно (фиг. 6), след това го поставете във вертикално положение (фиг. 7). Издърпайте барабана (фиг. 8).

СЪВЕТИ ЗА УПОТРЕБА

Използването на ниска скорост се препоръчва също за меки или трошливи продукти (круши, авокадо, печено цвекло).

Сглобяване на приставката за рязане на зеленчуци:

- Поставете барабана за рязане на зеленчуци в предния отвор на контейнера (D), като барабанът трябва да е добре наместен до дъното на контейнера (фиг. 3).
- След това поставете приставката за рязане на зеленчуци с отворена предпазна скоба, като я центрирате по отношение фунията на контейнера за барабани (фиг. 9).
- Проверете дали приставката за рязане на зеленчуци е добре захваната в долната част на контейнера за барабани.
- Затворете предпазната скоба към контейнера за барабани (фиг. 10).
- Задействайте функцията за рязане на зеленчуци, като вкарате продуктите през фунията на контейнера за барабани.
- Свалете приставката за рязане на зеленчуци, като издърпате езичето, което се намира в горната част на предпазна скоба (фиг. 11).

Полезен съвет: за да развие по-лесно предпазната скоба E5b, едновременно по-двигнете нагоре с единия пръст и издърпайте езичето напред (фиг. 11).

ЧЕСТО ЗАДАВАНИ ВЪПРОСИ

Въпроси	Отговори
• « Барабанът не се задържа добре на мястото си в контейнера, не чувам кликване ».	Просто се уверете, че барабанът е добре наместен до дъното (фиг. 3). След това се пуска уредът, преди да се вкарат продуктите, което позволява правилно сцепление на барабана (фиг. 4).
• « Не мога да сваля приставката след употреба ».	За да свалите барабана след употреба, развийте (фиг. 6), след това завийте отново контейнера (фиг. 7) и барабанът сам ще падне (фиг. 8).
• « Контейнерът за барабани се поставя доста трудно на мястото му, това нормално ли е? ».	Да, наистина, когато продуктът е нов. С всяко следващо използване ще става все по-лесно да се поставя и сваля.

Използвайте препоръчаните барабани за различните видове продукти:

	Барабан с едро ренде E1 (червен)	Барабан с фино ренде E2 (изцяло метален с оранжева обшивка)	Конус „Reibekuchen“ E3 (жълт)	Барабан за рязане E4 (изцяло метален със светложелта обшивка)	Барабан за рязане на зеленчуци E5a/E5b (тъмнозелен)
Моркови	•	•		•	• (само сурова)
Тиквички	•	•		•	• (само сурова)
Картофи	•	•	•	•	• (само сурова)
Краставица	•	•		•	• (само сурова)
Чушка	•			•	
Лук				•	• (само сурова)
Цвекло				•	• (само сурова)
Целина		•		•	• (само сурова)
Черна ряпа	•			•	• (само сурова)
Зеле (бяло/червено)				•	
Ябълки				•	• (само сурова)
Пармезан					
Френско сирене „Gruyère“	•	•		•	• (само сурова)
Шоколад	•	•			
Сухар/бискоти					
Лешници/орехи/бадеми					
Кокосов орех		•			

Съвети за постигане на добри резултати:

За добър резултат и за да се избегне натрупване на продукти в контейнера, продуктите, които използвате, трябва да бъдат твърди. Не използвайте уреда за настъргване или рязане на прекалено твърди продукти като захар или парчета месо.

Предварително нарязвайте продуктите, за да е по-лесно поставянето им във фунията на контейнера.

РЕЦЕПТИ

БАРАБАНИ	ПРИГОТВЯНЕ	СЪСТАВКИ	СЪВЕТИ
Барабан червен ЕДРО РЕНДЕ (E1)	Гратен (за 6 човека)	- 6 малки тиквички, - 2 картофа, - 1 глава лук, - 1 чаша пържен ориз, - 1 яйце, - 1 чаша мляко - 150 г френско сирене „Gruyère“, масло	Настържете тиквичките и картофите с барабана с едро ренде (E1). Нарезете лука с помощта на барабана за рязане (E4). Запържете всички зеленчуци в маслото. В тавичка нарежете подред един слой зеленчуци, слой пържен ориз, слой зеленчуци. Добавете битото мляко с яйце, сол и черен пипер. Поръсете с настъргано френско сирене „Gruyère“ и лешници, масло. Опечете във фурна на 180°C.
Барабан изцяло метален с оранжева обшивка СИТНО РЕНДЕ (E2)	Колеслоу (за 4 човека)	- ¼ бяло зеле, - 2 моркова, - 3 супени лъжици майонеза, - 3 супени лъжици течна готварска сметана, - 2 супени лъжици оцет, - 2 супени лъжици пудра захар	Нарезете бялото зеле с помощта на барабана за рязане (E4) и настържете морковите с барабана с фино ренде (E2). Разбъркайте ги в купа за салата. Пригответе подправките, като разбъркате майонезата, течната готварска сметана, олиото, оцета и захарта. Подправете настърганите зеленчуци със соса, разбъркайте и ги оставете за 1 час в хладилника.
Конус „Reibekuchen“ (E3) (жълт)	Картофени кюфтета	- 1,5 кг картофи - 2 яйца - 50 г овесени ядки - 50 до 100 г брашно (ако картофите са много водни) - олио - сол	Обелете картофите, нарежете ги на парчета и ги настържете със специалния конус „Reibekuchen“ (E6). След това разбийте яйцата на омлет, прибавете ги към сместа, както и солта, овесените ядки и брашното (ако е необходимо). Сипете олио на дъното на тиган и го загрейте. След това с лъжица оформете топчици и ги сплескайте леко при поставянето в тигана. Запържете леко от двете страни.

БАРАБАНИ	ПРИГОТВЯНЕ	СЪСТАВКИ	СЪВЕТИ
Барабан изцяло метален със светлозелена обшивка ЗА РЯЗАНЕ (E4)	Гръцка салата (за 4 човека)	- 1 краставица, - 2 големи домата, - 1 червена чушка, - 1 зелена чушка, - 1 средно голяма глава бял лук, - 200 г фета, - 50 г черни маслини (по избор), - 4 супени лъжици олио, - 1 лимон - 30 г зеленина (по избор: босилек, магданоз, мента, кориандър)	Нарежете краставицата на тънки резени с помощта на барабана за рязане (E4). Разрежете чушката на две, почистете семките и кухината. Нарезете чушките и лука. Нарезете доматиите и фетата на малки кубчета. Разбъркайте всички съставки в купа за салата и добавете маслини. Пригответе подправките като добавите олио и цитрусов сок. Разбъркайте внимателно и поръсете салатата с нарязаната зеленина.
Барабан/Приставка тъмнозелено РЯЗАНЕ НА ЗЕЛЕНЧУЦИ (E5a/E5b)	Зеленчуков гювеч	- 400 г червено цвекло, - 300 г моркови, - 400 г картофи, - 200 г краставици, - 150 г лук, - 100 г зелен грах, - сол, - 2 супени лъжици олио	Нарежете картофите, цвеклото, морковите, лука и краставиците на кубчета с помощта на барабана и приставката за рязане на зеленчуци (E5a/E5b). Сварете кубчетата картофи, цвекло и моркови на пара. Смесете всички продукти и добавете зелен грах, лук и краставица. Прибавете сол и олио. Оставете ги за 1 час в хладилника.

5. ПОЧИСТВАНЕ НА УРЕДА

- **Винаги изключвайте уреда от мрежата преди почистване на моторния блок (A).**
- Никога не мокрете и не потапяйте моторния блок във вода. Почиствайте моторния блок с помощта на влажна кърпа. Подсушавайте го старателно.
- Контейнерът (D), буталото (C), барабаните (E1, E2, E3, E4, E5a), приставката за рязане на зеленчуци (E5b) и приставката за съхранение (F) могат да се почистват в миялна машина в горното отделение, като се използва програма „ECO“ или „Леко замърсени“.
- Ако срещате затруднения с почистването на приставката за рязане на зеленчуци, е препоръчително да се използва четка.

- **Бъдете внимателни, когато боравите с барабаните, тъй като ножчетата им са изключително остри.**
- В случай на оцветяване на пластмасовите части от продукти като моркови ги изтъркайте с напоена с готварско олио кърпа, след което ги почистете по обичайния начин.

6. СЪХРАНЕНИЕ

- Всички барабани (**E1, E2, E3, E4, E5a**) и приставката за рязане на зеленчуци (**E5b**) могат да се съхраняват в уреда. Сложете 5-те барабана един в друг (**фиг. 12**) и ги поставете в отвора на предната част на контейнера (**D**). Приставката за съхранение (**F**) се захваща към предния отвор на контейнера (**D**) (**фиг. 14**). Приставката за рязане на зеленчуци (**E5b**) се захваща към приставката за съхранение (**F**) (**фиг. 15**).
- Съхранение на кабела: набутайте кабела в отвора, предвиден за тази цел (CORD STORAGE) (**фиг. 16**).

7. РЕЦИКЛИРАНЕ

СТАРИ ЕЛЕКТРИЧЕСКИ ИЛИ ЕЛЕКТРОННИ СЪОРЪЖЕНИЯ

Вашият уред е проектиран така, че да функционира дълги години.

Въпреки това, когато решите да го смените, не го изхвърляйте в коша или на сметище, а го занесете в център за вторични суровини във вашата община (или пункт за преработка на отпадъци, в случай на нужда).



Да участваме в опазването на околната среда!

- ① Уредът е изработен от различни материали, които могат да бъдат преработени или рециклирани.
- ➔ Занесете го в център за вторични суровини, където да бъде рециклиран.

1. OPIS UREĐAJA

- A** - Blok motora
- B** - Tipka za uključivanje/isključivanje i tipka za odabir brzine
- C** - Potiskivač
- D** - Držać nastavaka / cijev za ubacivanje
- E** - Nastavci
 - E1** - Nastavak za krupno ribanje (crveni)
 - E2** - Nastavak za sitno ribanje (metalni s narančastim rubom)
 - E3** - Nastavak Reibekuchen(žuti)
 - E4** - Nastavak za rezanje na kriške (metalni sa svijetlo zelenim rubom)
 - E5a** - Nastavak za rezanje na kockice (tamno zeleni)
 - E5b** - Prsten za rezanje na kockice (tamno zeleni/bijeli)
- F** - Nastavak za pohranu

2. SIGURNOSNE UPUTE

- Prije prve uporabe uređaja pažljivo pročitajte upute: svaka uporaba koja nije u skladu s uputama za uporabu oslobađa proizvođača svake odgovornosti.
- Uređaj nije namijenjen osobama (uključujući djecu) sa smanjenim tjelesnim, osjetilnim ili metalnim sposobnostima, kao ni osobama koje nemaju dovoljno iskustva ili znanja, osim ako ih je nadzirala osoba odgovorna za njihovu sigurnost ili ih je prethodno uputila u to kako koristiti uređaj.
- Nikada ne ostavljajte djecu u blizini aparata bez nadzora kako se ne bi s njim igrali.
- Da biste izbjegli nezgode i oštećivanje opreme uređaja, ruke i kuhinjski pribor držite podalje od oštrica i nastavaka koji se pokreću.
- Nikada rukama ne umećite hranu, uvijek koristite potiskivač.
- Ovaj uređaj je u skladu s važećim tehničkim propisima i normama.
- Dizajniran je za rad isključivo na izmjeničnu struju. Molimo vas da prije prve uporabe provjerite da napon mreže odgovara naponu navedenom na označnoj pločici uređaja.
- Uređaj ne stavljajte i ne koristite ga vrućoj ploči električnog štednjaka ili u blizini vatre (plinski štednjak).
- Proizvod koristite samo na stabilnoj radnoj podlozi, daleko do prskanja vode.
- Ne koristite uređaj dok je prazan ili dok su svi stožasti nastavci spremjeni.
- Ne sjeckajte meso.
- Nikada ne vadite stožaste nastavke prije potpunog zaustavljanja motora.
- Proizvod ne koristite za pretvrde namirnice: (šećer, meso).
- Uređaj treba isključiti iz struje:
 - ako se pojavi nepravilnost u radu,
 - prije svakog čišćenja ili održavanja,
 - nakon svake uporabe.
- Nikada ne isključuje uređaj iz struje povlačeći za kabel.
- Produžni kabel smijete koristite tek nakon što ste provjeriti da je u odličnom stanju.
- Uređaj ne smijete rabiti:
 - ako je pao na pod,
 - ako su nastavci oštećeni ili im nedostaje dio.
- Uvijek odspajajte uređaj iz napajanja ako ga ostavljate bez nadzora ili prije stavljanja ili vađenja stožastih nastavaka.

- Ako je priključni vod oštećen, a radi izbjegavanja opasnosti, treba ga zamijeniti proizvođač, servisni centar ili slično kvalificirane osobe.
- Koristite samo nastavke i rezervne dijelove koje dobijete od ovlaštenih servisnih centara.
- **Ne rabite uređaj duže od 10 min.**
- Proizvod je dizajniran za uporabu u domaćinstvu. Jamstvo i odgovornost proizvođača ne vrijedi u slučaju da se proizvod koristi u profesionalne svrhe, u slučaju neprikladne uporabe ili nepoštivanja priručnika.

3. PRIJE PRVE UPORABE

- Očistite pribor (nastavke, držač nastavaka i potiskivač) u vodi s deterdžentom. Isperite ih te pažljivo obrišite.

PAŽNJA: Oštrice nastavaka su vrlo oštre i zbog toga oprezno rukujte nastavcima tako da ih uvijek držite za plastični dio.

4. UPORABA

- Odaberite nastavak koji odgovara željenoj primjeni.
- Postavite držač nastavaka (D) na dio s motorom (A) te ga okrenite za ¼ okretaja ulijevo (sl. 1 & 2).
- Stavite odabrani nastavak u otvor s prednje strane držača (D), nastavak treba biti ispravno postavljen do dna pogona (sl. 3).
- Spojite uređaj u struju.
- Odaberite željenu brzinu (sporu ili turbo), a zatim pritisnite tipku za uključivanje/isključivanje (sl. 4).

PAŽNJA: prije uključivanja uređaja, uvjerite se da je nastavak dobro postavljen na pogonu (sl. 3), a zatim, prije umetanja namirnice u cijev za ubacivanje, pritisnite tipku za uključivanje/isključivanje (sl. 4).

- Umećite namirnice kroz cijev za ubacivanje (D) i lagano gurajte namirnice pomoću potiskivača (C) (sl. 5).

TRIK: Potiskivač ne treba pritiskati snažno da biste dobili dobar rezultat rezanja, na taj način će se motor zapravo kočiti; naprotiv, dovoljno je paziti da se namirnice zadrže u doiru s nastavkom.

- Za zamjenu nastavka, okrenite držač nastavaka (D) ¼ okreta udesno (sl. 6), zatim ga vratite u okomiti položaj (sl. 7). Izvadite nastavak (sl. 8).

SAVJETI ZA UPORABU

Spora brzina preporučuje se također za mekane ili lomljive namirnice (kruške, avokado, kuhana cikla).

Postavljanje nastavka za rezanje na kockice:

- Stavite nastavak za rezanje na kockice u otvor s prednje strane držača (D), nastavak treba biti ispravno postavljen do dna pogona (sl. 3).
- Nakon toga stavite prsten za rezanje na kockice s otvorenih sigurnosnim stremenom, centrirajući da u odnosu na cijev za ubacivanje na držaču nastavaka (sl. 9).
- Provjerite da je prsten za rezanje na kockice dobro zakopčan na donji dio držača nastavaka.
- Zatvorite sigurnosni stremen na držač nastavaka (sl. 10).
- Izvršite rezanje na kockice tako da namirnice ubacujete u cijev za ubacivanje držača nastavaka.
- Izvadite nastavak za rezanje na kockice povlačeći za izbočeni dio s gornje strane sigurnosnog stremena (sl. 11).

Trik: za lakše otključavanje sigurnosnog stremena E5b, prstom istovremeno učinite pomak prema gore i povucite izbočeni dio prema naprijed (sl. 11).

ČESTA PITANJA

Pitanja	Odgovori
• „Nastavak se neće dobro uglaviti u držaču, ne čujem klik“.	Jednostavno se uvjerite da je nastavak dobro umetnut do kraja (sl. 3). Prije umetanja namirnice uključivanje proizvoda omogućit će dobro zaključavanje nastavka (sl. 4).
• „Na uspijevam izvaditi nastavak nakon uporabe“.	Za vađenje nastavka nakon uporabe otključajte (sl. 6), a zatim ponovno zaključajte držač (sl. 7) i nastavak će sam ispasti (sl. 8).
• „Držač nastavaka se teško postavlja i vadi, je li to normalno?“.	Da, posebno kada je proizvod nov. Tijekom uporabe lakše ćete ga umetati i vaditi.

Za svaku vrstu namirnice upotrijebite preporučeni nastavak:

	Nastavak za grubo ribanje E1 (crveni)	Nastavak za fino ribanje E2 (metalni s narančastim rubom)	Konus Reibekuchen E3 (žuti)	Nastavak za rezanje na kriške E4 (metalni sa svijetlo zelenim rubom)	Nastavak za rezanje na kockice E5a/E5b (tamno zeleni)
Mrkva	•	•		•	• (samo sirovo)
Tikvice	•	•		•	• (samo sirovo)
Krumpir	•	•	•	•	• (samo sirovo)
Krastavac	•	•		•	• (samo sirovo)
Paprika	•			•	
Luk				•	• (samo sirovo)
Cikla				•	• (samo sirovo)
Celer		•		•	• (samo sirovo)
Crna rotkva	•			•	• (samo sirovo)
Kupus (zeleni/crveni)				•	
Jabuke				•	• (samo sirovo)
Parmezan					
Gruyère sir	•	•		•	• (samo sirovo)
Čokolada	•	•			
Suhi kruh/keksi					
Iješnjaci/orasi/bademi					
Kokos orah		•			

Savjeti za postizanje dobrih rezultata:

Sastojci koje rabite trebaju biti tvrdi da bi se dobili zadovoljavajući rezultati i izbjegla nakupljanje namirnica u cijevi za ubacivanje. Ne rabite uređaj za ribanje ili rezanje pretvrdih namirnica kao što je šećer ili komadi mesa.

Narežite namirnice da biste ih lakše ubacili u cijev za ubacivanje.

RECEPTI

NASTAVAK	PRIPREMA	SASTOJCI	SAVJETI
Nastavak crveni GRUBO RIBANJE (E1)	Zapečeno povrće u pećnici (za 6 osoba)	<ul style="list-style-type: none"> - 6 malih tikvica - 2 krumpira - 1 luk - 1 šalica kuhane riže - 1 jaje - 1 čaša mlijeka - 150 g gruyère sira - maslac 	Naribajte tikvice i krumpir pomoću nastavka za grubo ribanje (E1). Narežite luk pomoću nastavka za rezanje na kriške (E4). Popržite sve povrće u maslacu. U dubljoj posudi za pećnici, stavite jedan sloj povrća, jedan sloj kuhane riže pa opet jedan sloj povrća itd. Dodajte jaje umućeno u mlijeku, sol i papar. Posipajte naribani gruyère sir i komadiće maslaca. Stavite peći u pećnicu na 180°C.
Nastavak metalni s narančastim rubom ZA FINO RIBANJE (E2)	Coleslaw salata od kupusa i mrkve (za 4 osobe)	<ul style="list-style-type: none"> - ¼ zelenog kupusa - 2 mrkve - 3 jušne žlice majoneze - 3 jušne žlice tekućeg vrhnja - 2 jušne žlice octa - 2 jušne žlice šećera u prahu 	Narežite zeleni kupcu pomoću stožastog nastavka za rezanje na kriške (E4) i naribajte mrkvu pomoću nastavka za fino ribanje (E2). Pomiješajte u zdjeli za salatu. Pripremite začini tako da pomiješate majonezu, tekuće slatko vrhnje, ulje, ocat i šećer. Začinite naribano povrće umakom, promiješajte i ostavite stajati 1 sat u hladnjaku.
Konus Reibekuchen (E3) (žuti)	Popečci od krumpira	<ul style="list-style-type: none"> - 1,5 kg krumpira - 2 jaja - 50 g zobenih pahuljica - 50 do 100 g brašna (ako krumpir nije brašnast) - ulje - sol 	Krumpir očistite, narežite i naribajte pomoću posebnog nastavka a Reibekuchen (E3). Zatim istucite jaja za omlet, dodajte ih u pripremljenu smjesu krumpira, zatim dodajte zobene pahuljice i, po potrebi, brašno. U tavu ulijte ulje i zagrijte. Žlicom radite male hrpice tijesta i poravnajte ih u tavi. Ispećite ih s obje strane.

NASTAVAK	PRIPREMA	SASTOJCI	SAVJETI
Nastavak metalni sa svijetlo zelenim rubom ZA REZANJE NA KRIŠKE (E4)	Grčka salata (za 4 osobe)	- 1 krastavac - 2 velike rajčice - 1 crveni luk - 1 zelena paprika - 1 srednji češnjak - 200 g feta sira - 50 g crnih maslina (po želji) - 4 jušna žlica ulja - 1 limun - 30 g svježeg začinskog bilja (po izboru: bosiljak, peršin, menta, korijandar)	Izrežite krastavac na tanke kriške pomoću nastavka za rezanje na kriške (E4). Odrežite papriku na polovice, izvadite sjemenke i sredinu. Narežite papriku i luk. Narežite rajčice i feta sir na male komadiće. U zdjeli za salatu pomiješajte sve sastojke i dodajte masline. Pripremite začim tako da pomiješate ulje s limunovim sokom. Pažljivo promiješajte i salatu posipajte svježim nasjeckanim začinskim travama.
Nastavak/ Prsten tamno zeleni ZA REZANJE NA KOCKICE (E5a/E5b)	Makedonska salata od povrća	- 400 g crvene cikle - 300 g mrkve - 400 g krumpira - 200 g krastavaca - 150 g luka - 100 g zelenog graška - sol - 2 jušne žlice ulja	Narežite krumpir, ciklu, mrkvu, luk i krastavce na kockice pomoću nastavka i prstena za rezanje na kockice (E5a/E5b). Skuhajte kockice krumpira, cikle i mrkve na pari. Sve promiješajte i dodajte grašak, luk i krastavce. Dodajte sol i ulje. Ostavite 1 sat u hladnjaku.

5. ČIŠĆENJE UREĐAJA

- **Prije čišćenja dijela s motorom (A) uvijek odspojite uređaj iz struje.**
- Dio s motorom ne uranjajte i ne stavljajte pod vodu. Vlažnom krpom očistite dio s motorom. Pažljivo ga obrišite.
- Držać nastavaka (D), potiskivač (C), nastavke (E1, E2, E3, E4, E5a), prsten za rezanje na kockice (E5b) i nastavak za spremanje (F) možete prati u perilici suđa u gornjoj košari na programu „ECO“ ili „MALA PRLJAVŠTINA“.
- Ako imate poteškoća pri čišćenju nastavka za rezanje na kockice, preporučujemo uporabu četke.
- **Oprezno rukujte nastavcima jer su oštrice nastavaka vrlo oštre.**
- U slučaju da vam namirnice kao što je mrkva oboje nastavke, istrljajte ih krpom namočenom u jestivo ulje, zatim nastavite s uobičajenim pranjem.

6. SPREMANJE

- Svi nastavci (E1, E2, E3, E4, E5a) i prsten za rezanje na kockice (E5b) mogu se spremati na uređaj. Stavite 5 nastavaka jedan u drugi (sl. 12) i spremite ih u otvor na prednjoj strani cijevi za ubacivanje (D). Nastavak za spremanje (F) se kopča na otvor s prednje strane cijevi za ubacivanje (D) (sl. 14). Prsten za rezanje na kockice (E5b) se kopča na nastavak za spremanje (F) (sl. 15).
- Spremanje priključnog voda: gurnite vod u šupljinu namijenjenu u tu svrhu (SPREMIŠTE ZA PRIKLJUČNI VOD) (sl. 16).

7. RECIKLIRANJE

ELEKTRIČNI ILI ELEKTRONIČKI PROIZVOD NA KRAJU VIJEKA TRAJANJA

Vaš uređaj predviđen je za korištenje dugi niz godina. Međutim, kada ga odlučite zamijeniti, ne bacajte ga u kantu za kućni otpad ili smetlište, već ga odnesite na sabirno mjesto u svojoj općini (ako postoji u sabiralište).



Doprinesimo zaštitu okoliša!

- ① Vaš uređaj sadrži brojne materijale koji se mogu ponovo upotrijebiti ili reciklirati.
- ➔ Za takvu obradu predajte ih na sabirnom mjestu.

1. DESCRIEREA APARATULUI

- A** - Bloc motor
- B** - Buton de pornire/oprire și selector de viteză
- C** - Accesoriu pentru împins
- D** - Magazie de conuri/Tub pentru alimentare
- E** - Conuri
 - E1** - Con pentru răzuire grosieră (roșu)
 - E2** - Con pentru răzuire fină (integral din metal cu margine portocalie)
- E3** - Con pentru Reibekuchen (galben)
- E4** - Con pentru feliere subțire (integral din metal cu margine verde deschis)
- E5a** - Con pentru tăiat cubulețe (verde închis)
- E5b** - Inel pentru tăiat cubulețe (verde închis/alb)
- F** - Accesoriu pentru depozitare

2. INSTRUCȚIUNI DE SIGURANȚĂ

- Citiți cu atenție instrucțiunile de utilizare înainte de a folosi pentru prima dată aparatul dumneavoastră: o utilizare neconformă cu instrucțiunile de utilizare exonerează producătorul de orice răspundere.
- Acest aparat nu este destinat utilizării de către persoane (inclusiv copii) cu capacități fizice, senzoriale sau mintale reduse sau de către persoane lipsite de experiență și cunoștințe, cu excepția cazului în care acestea au putut beneficia, din partea unei persoane responsabile pentru siguranța lor, de supraveghere sau instruire prealabilă cu privire la utilizarea aparatului.
- Copiii trebuie supravegheați pentru a avea grijă să nu se joace cu aparatul.
- Pentru a evita accidentele și deteriorarea componentelor aparatului, țineți întotdeauna mâinile și ustensilele de bucătărie la distanță față de lamele și conurile aflate în mișcare.
- Nu introduceți niciodată alimentele cu mâinile; utilizați întotdeauna accesoriul pentru împins.
- Acest aparat este conform cu regulile tehnice și normele în vigoare.
- Acesta este conceput pentru a funcționa prin conectare la o sursă de curent alternativ. Vă solicităm ca înainte de prima utilizare să verificați dacă tensiunea rețelei corespunde cu cea indicată pe plăcuța aparatului.
- Nu așezați și nu utilizați acest aparat pe o suprafață caldă sau în apropierea unei flăcări (ara-gaz).
- Utilizați produsul numai pe o suprafață de lucru stabilă, ferită de împroșcări cu apă.
- Nu puneți aparatul în funcțiune în gol sau cu toate conurile depozitate.
- Nu tocați carne.
- Nu scoateți niciodată conurile înainte de oprirea completă a motorului.
- Nu utilizați produsul pentru alimente prea consistente (zahăr, carne).
- Aparatul trebuie scos din priză:
 - dacă există o defecțiune pe durata funcționării,
 - înainte de fiecare activitate de curățare sau întreținere,
 - după fiecare utilizare.
- Nu scoateți niciodată aparatul din priză trăgând de cablu.
- Nu utilizați un prelungitor decât după ce ați verificat că acesta este în perfectă stare.
- Acest aparat electrocasnic nu trebuie utilizat:
 - dacă a căzut pe jos,
 - în cazul în care conurile sunt deteriorate sau incomplete.

- Deconectați întotdeauna aparatul de la sursa de alimentare dacă îl lăsați nesupravegheat și înainte de montarea sau scoaterea conurilor.
- Pentru a evita orice pericol, în cazul în care cablul de alimentare este deteriorat, acesta trebuie să fie înlocuit de către producător, de service-ul post-vânzare al acestuia sau de o persoană cu o calificare similară.
- Nu utilizați alte conuri sau piese de schimb decât cele furnizate de centrele de service post-vânzare agreeate.
- **Nu utilizați aparatul mai mult de 10 minute.**
- Produsul a fost conceput pentru o utilizare casnică. Garanția și răspunderea producătorului nu se vor aplica în cazul unei utilizări profesionale, unei utilizări necorespunzătoare sau al nerespectării manualului de utilizare.

3. ÎNAINTE DE PRIMA UTILIZARE

- Curățați accesoriile (conurile, magazia de conuri, accesoriul pentru împins) cu apă și săpun. Clătiți, apoi uscați cu grijă.

ATENȚIE: Lamelele conurilor sunt extrem de ascuțite, prin urmare, manevrați conurile cu precauție apucându-le întotdeauna de partea din plastic.

4. UTILIZARE

- Selectați conul corespunzător utilizării dorite.
- Poziționați tubul de alimentare (**D**) pe blocul motor (**A**), efectuând un sfert de întoarcere spre stânga (**fig. 1 și 2**).
- Introduceți conul selectat în deschiderea părții din față a tubului de alimentare (**D**), conul trebuind să fie poziționat corect până la capătul dispozitivului de antrenare (**fig. 3**).
- Conectați aparatul la sursa de alimentare.
- Selectați viteza dorită (viteză scăzută sau turbo) și apoi apăsați pe butonul de pornire/oprire (**fig. 4**).

ATENȚIE: Înainte de a pune în funcțiune aparatul, asigurați-vă de poziționarea corectă a conului pe dispozitivul de antrenare (fig. 3); apoi apăsați pe butonul de pornire/oprire, înainte de a introduce alimentele în tubul de alimentare (fig. 4).

- Introduceți alimentele prin tubul de alimentare (**D**) și împingeți-le ușor cu ajutorul accesoriului pentru împins (**C**) (**fig. 5**).

SUGESTIE: Nu este necesar să apăsați cu putere pe accesoriul pentru împins pentru a obține un rezultat de tăiere bun - acest tip de utilizare ar încetini motorul; dimpotrivă, este suficient să aveți grijă să mențineți corect ingredientul în contact cu conul.

- Pentru a schimba conul, rotiți tubul de alimentare (**D**), efectuând un sfert de întoarcere spre dreapta (**fig. 6**), apoi puneți-o în poziție verticală (**fig. 7**). Scoateți conul (**fig. 8**).

INSTRUCȚIUNI DE UTILIZARE

Utilizarea vitezei scăzute este recomandată, de asemenea, pentru alimente moi sau fragile (pere, avocado, sfeclă roșie fiartă).

Montarea accesoriului pentru tăiat cubulețe:

- Introduceți conul pentru tăiat cubulețe în deschiderea părții din față a tubului de alimentare (D), conul trebuind să fie poziționat corect până la capătul dispozitivului de antrenare (fig. 3).
- Poziționați apoi inelul pentru tăiat cubulețe cu clapeta de siguranță deschisă, centrând clapeta de siguranță față de tubul de alimentare (fig. 9).
- Verificați dacă inelul pentru tăiat cubulețe este bine fixat de partea de jos a tubului de alimentare.
- Închideți clapeta de siguranță peste tubul de alimentare (fig. 10).
- Efectuați operațiunea de tăiere în cubulețe introducând ingredientele prin tubul de alimentare.
- Detașați accesoriul pentru tăiat cubulețe trăgând de clema poziționată în partea de sus a clapetei de siguranță (fig. 11).

Sugestie: pentru a debloca mai ușor clapeta de siguranță E5b, mișcați simultan un deget în sus și trageți de clemă spre partea din față (fig. 11).

ÎNTREBĂRI FRECVENTE

Întrebări	Răspunsuri
• „Conul nu se fixează bine în poziție în tubul de alimentare, nu aud un clic”.	Asigurați-vă numai de montarea până la capăt a conului (fig. 3). Ulterior, punerea în funcțiune a produsului înainte de introducerea unui aliment este ceea ce permite blocarea corectă a conului (fig. 4).
• „Nu ajung să ridic accesoriul după utilizare”.	Pentru a scoate conul după utilizare, (fig. 6), blocați magazia la loc (fig. 7) și conul va cădea singur (fig. 8).
• „Magazia de conuri este destul de dificil de montat și de scos, este normal?”	Da, este perfect normal atunci când produsul este nou. Pe măsură ce îl utilizați, va deveni din ce în ce mai ușor să o montați și să o scoateți.

Utilizați conul prevăzut pentru fiecare tip de aliment:

	Con pentru răzuire grosieră E1 (roșu)	Con pentru răzuire fină E2 (integral din metal cu margine portocalie)	Con pentru Reibekuchen E3 (galben)	Con pentru feliere subțire E4 (integral din metal cu margine verde deschis)	Con pentru tăiat cubulețe E5a/E5b (verde închis)
Morcovi	•	•		•	• (doar cruzi)
Dovlecei	•	•		•	• (doar cruzi)
Cartofi	•	•	•	•	• (doar cruzi)
Castraveți	•	•		•	• (doar cruzi)
Ardei gras	•			•	
Ceapă				•	• (doar cruzi)
Sfeclă roșie				•	• (doar cruzi)
Țelină		•		•	• (doar cruzi)
Ridiche neagră	•			•	• (doar cruzi)
Varză (albă/roșie)				•	
Mere				•	• (doar cruzi)
Parmezan					
Brânză Gruyère	•	•		•	• (doar cruzi)
Ciocolată	•	•			
Pâine uscată/ pâine prăjită					
Alune/ nuci/ migdale					
Nucă de cocos		•			

Recomandări pentru obținerea de rezultate excelente:

Ingredientele pe care le utilizați trebuie să fie tari pentru a obține rezultate satisfăcătoare și pentru a evita orice acumulare de alimente în tubul de alimentare. Nu utilizați aparatul pentru a rade sau felia alimente prea dure, precum zahăr sau bucăți de carne. Tăiați alimentele pentru a le introduce mai ușor în coșul magaziei.

REȚETE

CONURI	PREPARAT	INGREDIENTE	SFATURI
Con roșu pentru RĂZUIRE GROSIERĂ (E1)	Legume gratinate (pentru 6 persoane)	- 6 dovlecei mici - 2 cartofi - 1 ceapă - 1 cană de orez fiert - 1 ou - 1 pahar de lapte - 150 g de brânză Gruyère - unt	Radeți dovleceii și cartofii cu conul pentru răzuire grosieră (E1). Feliți ceapa cu ajutorul conului pentru feliere subțire (E4). Rumeniți toate legumele în unt. Într-un vas de gratinat, așezați pe rând un strat de legume, un strat de orez fiert, un strat de legume. Adăugați laptele bătut cu oul, sarea și piperul. Presărați brânza Gruyère rasă și bucățele de unt. Puneți vasul la cuptor la 180 °C.
Con integral din metal cu margine portocalie pentru RĂZUIRE FINĂ (E2)	Salată Coleslaw (pentru 4 persoane)	- ¼ de varză albă - 2 morcovi - 3 linguri de maioneză - 3 linguri de smântână lichidă - 2 linguri de oțet - 2 linguri de zahăr pudră	Feliți varza albă cu ajutorul conului pentru feliere subțire (E4) și radeți morcovii cu conul pentru răzuire fină (E2). Amestecați-le într-o salată. Preparați sosul, amestecând maioneza, smântâna lichidă, uleiul, oțetul și zahărul. Asezonați legumele rase cu sosul, amestecați și lăsați la frigider timp de 1 oră.
Con pentru Reibekuchen (E3) (galben)	Chiftele de cartofi	- 1,5 kg cartofi - 2 ouă - 50 g fulgi de ovăz - 50 până la 100 g făină (în cazul în care cartofii sunt foarte lichizi) - ulei - sare	Curățați cartofii, tăiați-i bucăți și răzuiți-i cu ajutorul conului specific pentru Reibekuchen (E6). Apoi, bateți ouăle ca pentru omletă, adăugați-le la preparat, precum și sarea, fulgii de ovăz și făina dacă e necesar. Ungeți fundul unei tigăi cu ulei și încălziți-o. Formați apoi mici grămăjoare de aluat cu o lingură și turțiți-le în tigaie. Rumeniți-le pe ambele fețe.

CONURI	PREPARAT	INGREDIENTE	SFATURI
Con integral din metal cu margine verde deschis pentru FELIERE SUBȚIRE (E4)	Salată grecească (pentru 4 persoane)	- 1 castravete - 2 roșii mari - 1 ardei gras roșu - 1 ardei gras verde - 1 ceapă albă medie - 200 g de brânză feta - 50 g de măslină neagră (facultativ) - 4 linguri de ulei - 1 lămâie - 30 g de ierburi aromatice proaspete (la alegere: busuioc, pătrușel, mentă, coriandru)	Tăiați castravetele în felii subțiri cu ajutorul conului pentru feliere subțire (E4). Tăiați ardeii grași în 2, scoateți semințele și nervurile. Feliți ardeii și ceapa. Tăiați roșiile și brânza feta în bucăți mici. Într-o salatăieră, amestecați toate aceste ingrediente și adăugați măslinile. Preparați sosul, amestecând uleiul cu suc de lămâie. Amestecați ușor și presărați salata cu ierburi aromatice proaspăt tocate.
Con/inel verde închis pentru TĂIAT CUBULEȚE (E5a/E5b)	Amestec de legume	- 400 g de sfeclă roșie - 300 g de morcovi - 400 g de cartofi - 200 g de castraveți - 150 g de ceapă - 100 g mazăre - sare - 2 linguri de ulei	Tăiați cartofii, sfecele roșii, morcovii, cepele și castraveții în bucăți cu ajutorul conului și inelului pentru tăiat cubulețe (E5a/E5b). Lăsați bucățile de cartofi, de sfeclă roșie și de morcovi să se prepare la aburi. Omogenizați amestecul și adăugați mazărea, ceapa și castraveții. Adăugați sarea și uleiul. Lăsați timp de 1 oră la frigider.

5. CURĂȚAREA APARATULUI

- Scoateți întotdeauna aparatul din priză înainte de a curăța blocul motor (A).
- Nu scufundați și nu treceți blocul motor sub un jet de apă. Curățați blocul motor cu ajutorul unei lavete umede. Uscați-l cu grijă.
- Tubul de alimentare (D), accesoriul pentru împins (C), conurile (E1, E2, E3, E4, E5a), inelul pentru tăiat cubulețe (E5b) și accesoriul pentru depozitare (F) pot fi curățați în mașina de spălat vase în coșul din partea de sus, utilizând programul „ECO” sau „PUȚIN MURDAR”.
- În cazul în care curățarea accesoriului pentru tăiat cubulețe este dificilă, se recomandă utilizarea unei perii.
- Manipulați cu grijă conurile deoarece lamele acestora sunt extrem de ascuțite.

- În cazul colorării părților din plastic din cauza unor alimente precum morcovii, frecăți-le cu o cârpă îmbibată în ulei alimentar, apoi efectuați curățarea obișnuită.

6. DEPOZITARE

- Toate conurile (**E1**, **E2**, **E3**, **E4**, **E5a**) și inelul pentru tăiat cubulețe (**E5b**) pot fi depozitate pe aparat.
Strângeți cele 5 conuri (**fig. 12**) și poziționați-le în deschiderea părții din față a tubului de alimentare (**D**). Accesoriul pentru depozitare (**F**) se fixează pe deschiderea părții din față a magaziei (**D**) (**fig. 14**). Inelul pentru tăiat cubulețe (**E5b**) se fixează pe accesoriul pentru depozitare (**F**) (**fig. 15**).
- Depozitarea cablului: împingeți cablul în orificiul prevăzut în acest scop (CORD STORAGE) (**fig. 16**).

7. RECICLARE

PRODUS ELECTRIC SAU ELECTRONIC LA SFÂRȘITUL DURATEI DE EXPLOATARE

Aparatul dumneavoastră este conceput să funcționeze o perioadă lungă de ani. Cu toate acestea, în momentul în care doriți să îl înlocuiți, nu îl aruncați în coșul de gunoi sau la o groapă de gunoi, ci aduceți-l la punctul de colectare înființat în localitatea dumneavoastră (sau, în lipsa acestuia, la un punct de evacuare a deșeurilor).



Să contribuim la protecția mediului!

- ① Aparatul dumneavoastră conține numeroase materiale valorificabile sau reciclabile.
- ➔ Predați-l la un punct de colectare pentru a se efectua procesarea acestuia.

1. OPIS APARATA

- A** - Blok motora
- B** - Taster uključeno/isključeno i odabir brzine
- C** - Potiskivač
- D** - Držač dodataka za seckanje i rendanje / cilindar
- E** - Dodaci za seckanje i rendanje
 - E1** - Dodatak za krupno rendanje (crveni)
 - E2** - Dodatak za sitno rendanje (ceo od metala s narandžastim obodom)
- E3** - Konus za krompir za Rajbekuhen uštipke (žuti)
- E4** - Dodatak za tanko seckanje (ceo od metala sa svetlozelenim obodom)
- E5a** - Dodatak za seckanje na kockice (tamnozeleno)
- E5b** - Prsten dodatka za seckanje na kockice (tamnozeleno/beo)
- F** - Dodatak za odlaganje

2. BEZBEDNOSNA UPUTSTVA

- Pažljivo pročitați uputstvo za upotrebu pre prvog korišćenja aparata: upotreba koja nije u skladu sa uputstvom za upotrebu oslobađa proizvođača svake odgovornosti.
- Ovaj aparat ne smeju upotrebljavati osobe (uključujući i decu) čije su fizičke, senzorne ili mentalne sposobnosti smanjene ili osobe bez iskustva i znanja. Mogu ga koristiti samo ako su pod nadzorom osobe odgovorne za njihovu bezbednost a koja upoznata sa uputstvom za upotrebu.
- Potrebno je nadzirati decu kako bismo se uverili da se ne igraju aparatom.
- Da biste izbegli nezgode i materijalnu štetu na aparatu, držite ruke i kuhinjski pribor daleko od sečiva i dodataka u pokretu.
- Nemojte nikada ubacivati namirnice rukom, uvek koristite potiskivač.
- Ovaj aparat je napravljen u skladu sa važećim tehničkim pravilima i normama.
- Predviđen je da radi na naizmjeničnu struju. Molimo vas da pre prve upotrebe proverite da li napon mreže odgovara naponu naznačenom na pločici sa oznakama aparata.
- Nemojte ostavljati niti koristiti ovaj aparat na vrućoj ringli ili u blizini plamena (plinski šporet).
- Koristite proizvod samo na stabilnoj radnoj površini, zaštićenoj od prskanja vodom.
- Nemojte puštati aparat da radi na prazno, kao ni kada su svi dodaci odložene na predviđeno mesto.
- Nemojte ga koristiti za mlevenje mesa.
- Nemojte nikada vaditi dodatke za mlevenje i seckanje pre nego što se motor potpuno zaustavi.
- Nemojte koristiti ovaj proizvod za namirnice koje su suviše tvrde: (šećer, meso).
- Aparat mora biti isključen iz struje:
 - ako se u radu pojavi neka nepravilnost,
 - pre svakog čišćenja ili održavanja,
 - posle svake upotrebe.
- Nemojte vući kabl kada aparat isključujete iz struje.
- Produžni kabl možete koristiti tek pošto se uverite da je u potpuno ispravnom stanju.
- Električni aparat za domaćinstvo ne sme da se koristi:
 - ako je pao na pod,

- ako su dodaci oštećeni ili nekompletni.

- Uvek isključite aparat iz struje ukoliko ga ostavljate bez nadzora, kao i pre postavljanja i uklanjanja dodataka za rendanje i seckanje.
- Ako je kabl za napajanje strujom oštećen, moraju ga zameniti proizvođač, ovlašćeni servis ili osoba slične kvalifikacije, da bi se izbegla svaka opasnost.
- Koristite isključivo dodatke ili rezervne delove koje vam isporuče ovlašćeni servisi za održavanje aparata posle prodaje.
- **Aparat nemojte koristiti duže od 10 min.**
- Ovaj proizvod je namenjen za upotrebu u domaćinstvu. Garancija i odgovornost proizvođača nisu primenjivi u slučaju korišćenja aparata u profesionalne svrhe, neadekvatnog korišćenja ili nepoštovanja uputstva za upotrebu

3. PRE PRVE UPOTREBE

- Operite dodatke (dodatke za rendanje i seckanje, ležište dodataka za rendanje i seckanje i potiskivač) sredstvom za pranje sudova rastvorenim u vodi. Isperite i zatim pažljivo osušite.

PAŽNJA: Sečiva na dodacima za rendanje i seckanje su izuzetno oštra, rukujte dodacima pažljivo tako što ćete ih uvek držati za plastični deo.

4. NAČIN UPOTREBE

- Odaberite dodatak koji odgovara željenom načinu rada.
- Postavite ležište za dodatke (D) na blok motora (A) tako što ćete okrenuti za ¼ kruga ulevo (crteži 1 i 2).
- Stavite odabrani dodatak u otvor na prednjem delu ležišta (D), dodatak mora biti pravilno postavljen do dna nosećeg dela (crtež 3).
- Uključite aparat u struju.
- odaberite željenu brzinu (mala brzina ili turbo) i zatim pritisnite taster uključeno/isključeno (crtež 4).

PAŽNJA: pre nego što uključite aparat, uverite se da je dodatak pravilno postavljen na noseći deo (crtež 3) zatim pritisnite taster uključeno/isključeno pre nego što ubacite namirnice u cilindar (crtež 4).

- Ubacite namirnice kroz cilindar ležišta (D) i blago gurajte namirnice potiskivačem (C) (crtež 5).

SAVET: Nije potrebno da pritiskate jako potiskivačem da biste dobili dobar rezultat pri seckanju, takav način rada bi kočio motor; naprotiv, dovoljno je da pazite da sastojci budu u stalnom kontaktu s dodatkom za rendanje i seckanje.

- Da biste zamenili dodatak, okrenite ležište (D) za ¼ kruga udesno (crtež 6), zatim ga ponovo vratite u uspravan položaj (crtež 7). Izvucite dodatak (crtež 8).

SAVETI ZA UPOTREBU

Korišćenje male brzine se takođe savetuje za sečenje mekih i sočnih namirnica (kruške, avokado, kuvana cvekla).

Montiranje dodatka za seckanje na kockice:

- Postavite dodatak za seckanje na kockice na prednjem delu ležišta (D), dodatak mora biti pravilno postavljen do dna nosećeg dela (crtež 3).
- Postavite zatim prsten dodatka za seckanje na kockice sa otvorenom sigurnosnom bravicom, centrirajući sigurnosnu bravicu prema cilindru ležišta za dodatka (crtež 9).
- Proverite da li se prsten dobro uklopio u donji deo ležišta dodatka.
- Zatvorite sigurnosnu bravicu na ležištu za dodatak (crtež 10).
- Isecite povrće ubacivanjem sastojaka kroz cilindar.
- Izvadite dodatak za seckanje tako što ćete povući jezičak koji se nalazi na gornjem delu sigurnosne bravice (crtež 11).

Savet: da biste lakše otključali sigurnosnu bravicu E5b, povlačite prstom nagore dok istovremeno vučete jezičak prema sebi (crtež 11).

ČESTA PITANJA

Pitanja	Odgovori
• „Dodatak nije dobro namešten na svom mestu, ne čujem klik“.	Proverite jednostavno da li je dodatak namešten kako treba do dna (crtež 3). Dodatak se zaključava kako je predviđeno posle puštanja proizvoda u rad, a pre ubacivanja namirnica (crtež 4).
• „Ne uspevam da skinem dodatak posle upotrebe“.	Da biste skinuli dodatak posle upotrebe, otključajte (crtež 6), zatim ponovo zaključajte ležište (crtež 7) i dodatak će sam ispasti (crtež 8).
• „Ležište za dodatke je prilično teško postavljati i uklanjati, da li je to uobičajeno?“.	Da, zaista dok je proizvod nov. Ali postepeno, što se više bude koristio, biće sve lakše da se namešta i skida.

Koristite dodatke predviđene za svaki tip namirnica:

	Dodatak za krupno rendanje E1 (crveni)	Dodatak za sitno rendanje E2 (ceo od metala sa narandžastim obodom)	Konus za krompir za Rajbkuhen uštípke E3 (žuta)	Dodatak za tanko seckanje E4 (ceo od metala sa svetlozelenim obodom)	Dodatak za seckanje na kockice E5a/E5b (tamnozeleni)
Šargarepa	•	•		•	• (samo presno)
Tikvice	•	•		•	• (samo presno)
Krompir	•	•	•	•	• (samo presno)
Krastavac	•	•		•	• (samo presno)
Paprika	•			•	
Crni luk				•	• (samo presno)
Cvekla				•	• (samo presno)
Celer		•		•	• (samo presno)
Crna rotkva	•			•	• (samo presno)
Kupus (beli/crveni)				•	
Jabuke				•	• (samo presno)
Parmezan					
Grijer sir	•	•		•	• (samo presno)
Čokolada	•	•			
Suvi hleb / dvopek					
Lešnici/ orasi/ bademi					
Kokosov orah		•			

Saveti za dobre rezultate:

Sastojci koje koristite treba da budu čvrsti da bi se dobili zadovoljavajući rezultati i da bi se izbeglo gomilanje namirnica u ležištu. Nemojte koristiti ovaj aparat za rendanje i seckanje namirnica koje su suviše tvrde, kao što su šećer i meso.

Isecite namirnice da biste ih lakše ubacili u cilindar ležišta.

RECEPTI

DODACI	PRIPREMA	SASTOJCI	SAVETI
Crveni dodatak KRUPNO RENDANJE (E1)	Sunčani graten (za 6 osoba)	<ul style="list-style-type: none"> - 6 malih tikvica - 2 krompira - 1 crni luk - 1 šolja kuvanog pirinča - 1 jaje - 1 čaša mleka - 150 g sira grijera - maslac 	Isecite tikvice i krompir dodatkom za krupnije rendanje (E1). Usitnite luk pomoću dodatka za seckanje (E4). Kratko propržite sve povrće na maslacu. U sud za pečenje u pećnici stavljajte naizmenično slojeve povrća i pirinča. Dodajte jaje umućeno s mlekom, solju i biberom. Pospite rendanim grijerom i komadićima maslaca. Stavite u pećnicu na 180° C.
Metalni dodatak s narandžastim obodom SITNO RENDANJE (E2)	Salata od kupusa (za 4 osobe)	<ul style="list-style-type: none"> - ¼ belog kupusa - 2 šargarepe - 3 supene kašike majoneza - 3 supene kašike slatke pavlake - 2 supene kašike vinskog sirćeta - 2 supene kašike šećera u prahu 	Isecajte beli kupus pomoću dodatka za seckanje (E4) i izrendajte šargarepu pomoću dodatka za sitno rendanje (E2). Pomešajte ih u činiji za salatu. Pripremite preliv tako što ćete pomešati majonez, slatku pavlaku, ulje, vinsko sirće i šećer. Začinite isitnjeno povrće prelivom, izmešajte i pustite da odstoji jedan sat u frižideru.
Konus za krompir za Rajbkuhen uštípke (E3) (žuta)	Prevrte sa krompirom	<ul style="list-style-type: none"> - 1,5 kg krompira - 2 jajeta - 50 g zobenih pahuljica - 50 do 100 g brašna (ako je krompir mnogo vodenast) - ulje 	Oljuštite krompir i luk i isecite ih na kockice uz pomoć posebnog konusa za Rajbkuhen galette (E6). Zatim umutite jaja kao za omlat, dodajte ih mešavini, kao i so, zobene pahuljice i brašno po potrebi. Prekrijte dno tiganja uljem i zagrejte ga. Zatim kašikom pravite gomilice testa koje ćete spljoštiti u tiganju. Pržite ih sa obe strane dok ne porumene.

DODACI	PRIPREMA	SASTOJCI	SAVETI
Metalni dodatak c sa svetlozelenim obodom ZA TANKO SECKANJE (E4)	Grčka salata (za 4 osobe)	<ul style="list-style-type: none"> - 1 krastavac - 2 velika paradajza - 1 crvena paprika - 1 zelena paprika - 1 crni luk srednje veličine - 200 g fete - 50 g crnih maslina (po želji) - 4 supene kašike ulja - 1 limun - 30 g svežeg začinskog bilja (po izboru: bosiljak, peršun, nana, korijander) 	<p>Isecite krastavac na tanke kolutove pomoću dodatka za usitnjavanje (E4). Isecite paprike na dva dela, izvadite semenke i žilice. Isecajte paprike i luk.</p> <p>Isecite paradajz i fetu na kockice. U činiji za salatu izmešajte sve sastojke i dodajte masline. Pripremite preliv tako što ćete pomešati ulje i limunov sok. Izmešajte pažljivo i pospite salatu svežim seckanim začinskim biljem.</p>
Tamnozeleni dodatak/prsten za seckanje na KOCKICE (E5a/E5b)	Makedonska salata od povrća	<ul style="list-style-type: none"> - 400 g cvekle - 300 g šargarepe - 400 g krompira - 200 g krastavca - 150 g crnog luka - 100 g graška - so - 2 supene kašike ulja 	<p>Isecite krompir, cveklu, šargarepe, luk i krastavac na kockice pomoću dodatka i prstena za seckanje na kockice (E5a/E5b). Stavite da se kuvaju na pari kockice krompira, cvekle i šargarepe. Izmešajte sve i dodajte grašak, luk i krastavac. Dodajte so i ulje. Ostavite da odstoji sat vremena u frižideru.</p>

5. ČIŠĆENJE APARATA

- **Uvek isključite aparat iz struje pre čišćenja bloka motora (A).**
- Blok motora nemojte potapati, niti ga provlačiti kroz vodu. Čistite blok motora vlažnom krpom. Osušite ga pažljivo.
- Ležište (D), potiskivač (C), dodaci (E1, E2, E3, E4, E5a), prsten (E5b) i dodatak za odlaganje (F) mogu se prati u mašini za sudove u korpi pri vrhu na programu „ECO“ ili „SLABO ZAPRLJANO“.
- U slučaju da se dodatak za seckanje na kockice, preporučujemo da upotrebite četku.
- **Pažljivo rukujte dodacima, jer su njihova sečiva izuzetno oštra.**

- U slučaju da se plastični delovi oboje od namirnica, kao što je, na primer, šargarepa, istrljajte delove krpom natopljenom jestivim uljem, a zatim pristupite uobičajenom čišćenju.

6. ODLAGANJE

- Svi dodaci (E1, E2, E3, E4, E5a) i prsten (E5b) mogu da se odlože u sam aparat. Složite svih 5 dodataka jedan u drugi (crtež 12) i postavite ih u otvor na prednjem delu ležišta (D). Dodatak za odlaganje (F) uklapa se u otvor na prednjem delu ležišta (D) (crtež 14). Prsten (E5b) uklapa se u dodatak za odlaganje (F) (crtež 15).
- Odlaganje kabla: uvucite kabl u udubljenje koje je za to predviđeno (CORD STORAGE) (crtež 16).

7. RECIKLIRANJE

ELEKTRIČNI I ELEKTRONSKI PROIZVODI NA KRAJU RADNOG VEKA

Predviđeno je da vaš aparat traje dugi niz godina.

Ipak, kada odlučite da ga zamenite novim, nemojte ga baciti u smeće ili na deponiju, već ga odnesite u centar za sakupljanje i recikliranje takvih proizvoda.



Doprinesimo zaštiti životne sredine!

❗ Ovaj aparat sadrži mnogobrojne materijale koji se mogu iskoristiti ili reciklirati.

➡ Odnosite ga u centar za recikliranje takvih proizvoda.

1. OPIS APARATA

- A** - Enota z motorjem
- B** - Gumb za vklop/izklop in nastavitve hitrosti
- C** - Potiskalnik
- D** - Ohišje za stožce / dovodna cev
- E** - Stožci
 - E1** - Stožec za grobo ribanje (rdeče barve)
 - E2** - Stožec za fino ribanje (povsem iz kovine z oranžnim robom)

- E3** - Stožec za krompirjeve palačinke (rumene barve)
- E4** - Stožec za rezanje (povsem iz kovine s svetlozelenim robom)
- E5a** - Stožec za rezanje na kocke (temnozeleno barve)
- E5b** - Obročec za rezanje na kocke (temnozeleno/bele barve)
- F** - Shranjevalnik dodatkov

2. VARNOSTNA NAVODILA

- Pred prvo uporabo aparata pozorno preberite navodila za uporabo. V primeru uporabe, ki ne bo v skladu z navodili za uporabo, je proizvajalec odvezan vsakršne odgovornosti.
- Ta aparat ni predviden za uporabo oseb (vključno z otroki) z zmanjšanimi fizičnimi, senzoričnimi ali mentalnimi sposobnostmi ter oseb brez predhodnega znanja ali izkušenj, razen če so prejeli predhodna navodila o uporabi aparata od osebe, ki je odgovorna za njihovo varnost oziroma če jih ta oseba nadzoruje.
- Imejte otroke pod nadzorom, da se ne bi igrali z aparatom.
- Da bi se izognili nezgodam in poškodovanju aparata, naj se roke in kuhinjski pripomočki ne nahajajo v bližini rezil in vrtečih se strožcev.
- Nikoli ne dodajajte sestavin z rokami in vedno uporabite potisnik.
- Aparat ustreza veljavnim tehničnim predpisom in standardom.
- Aparat je zasnovan tako, da deluje izključno na izmenični tok. Prosimo vas, da pred prvo uporabo aparata preverite ali napetost vašega omrežja ustreza napetosti, ki je navedena na tipski tablici aparata.
- Ne postavljajte in ne uporabljajte tega aparata na vroči plošči ali v bližini plamena (plinski kuhalnik).
- Ta izdelek uporabljajte na stabilni delovni površini in na varnem pred brizgi vode.
- Aparat ne sme obratovati prazen ali brez vstavljenih stožcev.
- Ne sekljajte mesa.
- Nikoli ne odstranjujte stožcev, dokler se motor popolnoma ne ustavi.
- Aparata ne uporabljajte za pripravo zelo gostih živil (sladkor, meso).
- Aparat odklopite:
 - v primeru nepravilnosti pri delovanju,
 - pred vsakim čiščenjem ali vzdrževanjem,
 - po vsaki uporabi.
- Nikoli ne izključite aparata tako, da potegnete kabel.
- Ne uporabljajte podaljška, če niste preverili, ali je v brezhibnem stanju.
- Električnega aparata ne smete uporabljati:
 - če je padel na tla,
 - če so stožci poškodovani ali nepopolni.

- Vedno odklopite aparat od omrežja, ko je nenadzorovan, ko ga sestavljate ali ko odstranjujete stožce.
- Če je napajalni kabel poškodovan, ga mora zamenjati proizvajalec, servisna služba ali primerno usposobljena oseba, saj se le tako popolnoma izognete nevarnosti.
- Uporabljajte izključno stožce in rezervne dele, ki jih dobavljajo pooblaščen centri za popravilne storitve.
- **Aparata ne uporabljajte dalj kot 10 minut.**
- Ta izdelek je namenjen izključno za domačo uporabo. Proizvajalec ne prevzame nikakršne odgovornosti in ne daje nobene garancije za škodo, nastalo zaradi uporabe naprave v poklicne namene, nepravilne uporabe in neupoštevanja navodil za uporabo.

3. PRED PRVO UPORABO

- Operite dodatke (stožce, ohišje za stožce in potiskalnik) s sredstvom za čiščenje posode. Izperite in skrbno obrišite.

POZOR: Rezila stožcev so zelo ustra, zato ravnajte z njimi zelo previdno in jih vedno držite le za plastični del.

4. UPORABA

- Izberite stožec, ki ustreza zelenemu načinu uporabe.
- Ohišje za stožce (**D**) namestite na enoto z motorjem (**A**) in ga obrnite v levo za ¼ obrata (**sl. 1 & 2**).
- Namestite stožec v odprtino na sprednji strani ohišja za stožce (**D**). Stožec mora biti pravilno nameščen, tako da sega vse do konca pogona (**sl. 3**).
- Priključite aparat.
- Izberite zeleno hitrost (počasni ali hitro) in nato pritisnite gumb za vklop/izklop (**sl. 4**).

POZOR: pred vklopom aparata preverite ali je stožec pravilno nameščen na pogonu (sl. 3) in nato gumb vklop/izklop še preden dodate živila v dovodno cev (sl. 4).

- Dodajte živila v dovodno cev ohišja za stožce (**D**) in jih potisnite navzdol s potisnikom (**C**) (**sl. 5**).

TRIK: Da bi dosegli dobre rezultate rezanja, ni potrebno močno pritisniti na gumb. Takšna uporaba lahko upočasni motor. Zadostuje že, če sestavino držite v stiku s stožcem.

- Stožec zamenjate tako, da obrnete ohišje za stožce (**D**) za ¼ obrata na desno (**sl. 6**) in ga nato vrnete v vertikalni položaj (**sl. 7**). Odstranite stožec (**sl. 8**).

NASVETI ZA UPORABO

Uporaba počasne hitrosti je enako priporočljiva za mehke in krhke sestavine (hruška, avokado, kuhana pesa).

Namestitev dodatka za rezanje na kocke:

- Namestite stožec za rezanje na kocke v odprtino na sprednji strani ohišja za stožce (D). Stožec mora biti pravilno nameščen, tako da sega vse do konca pogona (sl. 3).
- Nato namestite obroček za rezanje na kocke z odprto varnostno podporo, tako da namestite podporo glede na dovodno cev ohišja za stožce (sl. 9).
- Preverite ali je obroček za rezanje na kocke dobro pritrjen na osnovo ohišja za stožce.
- Zaprite podporo na ohišju za stožce (sl. 10).
- Začnite rezati na kocke in dodajte sestavine v dovodno cev ohišja za stožce.
- Dodatek za rezanje na kocke odstranite tako, da povlečete jeziček na vrhu podpore (sl. 11).

TRIK: za lažje deblokiranje varnostne podpore E5b istočasno napravite premik navzgor s prstom in potegnite jeziček proti sebi (sl. 11).

POGOSTA VPRAŠANJA

Vprašanja	Odgovori
• "Stožec ni pravilno nameščen v ohišju, saj se ne sliši zvok pri zatikanju stožca."	Zagotovite le, da je stožec potisnjen povsem do konca (sl. 3). Aparat vklopite preden dodate živila, s čimer boste dosegli, da se bo stožec pravilno zataknil (sl. 4).
• "Po uporabi ne morem odstraniti dodatka."	Stožec po uporabi odstranite tako, da sprostite (sl. 6) in nato ponovno zataknete ohišje (sl. 7), pri tem pa bo stožec sam padel iz ohišja (sl. 8).
• "Potrebno je precej moči za namestitev in odstranitev ohišja za stožce. Ali je to normalno?"	Da, ko je aparat nov. Z uporabo naprave bo postalo tudi nameščanje in odstranjevanje ohišja lažje.

Uporabite stožec, ki je primeren glede na vrsto živila:

	Stožec za grobo ribanje E1 (rdeče barve)	Stožec za fino ribanje E2 (povsem iz kovine, z oranžnim robom)	Stožec za keopirjeve palačinke E3 (rumene barve)	Stožec za rezanje E4 (povsem iz kovine s svetlozelenim robom)	Stožec za rezanje na kocke E5a/E5b (temnozeleno barve)
Korenje	•	•		•	• (samo surovo)
Bučke	•	•		•	• (samo surovo)
Krompir	•	•	•	•	• (samo surovo)
Kumare	•	•		•	• (samo surovo)
Paprika	•			•	
Čebula				•	• (samo surovo)
Pesa				•	• (samo surovo)
Zelena		•		•	• (samo surovo)
Črna redkev	•			•	• (samo surovo)
Zelje (belo/rdeče)				•	
Jabolka				•	• (samo surovo)
Parmezan					
Gruyère	•	•		•	• (samo surovo)
Čokolada	•	•			
Star kruh / prepečenec					
Lešniki/orehi/mandlji					
Kokosov oreh		•			

Nasveti za doseganje najboljših rezultatov:

Uporabljena živila morajo biti čvrsta, saj boste tako dosegli želene rezultate in se izognili kopičenju sestavin v ohišju. Ne uporabljajte aparata za ribanje ali rezanje pretrdih živil, kot sta na primer sladkor ali kosi mesa.

Živila narežite, saj jih boste na ta način lažje spravili skozi dovodno cev.

RECEPTI

STOŽCI	JED	SESTAVINE	PRIPRAVA
Stožec rdeč GROBO RIBANJE (E1)	Gratinirana zelenjava z rižem (za 6 oseb)	- 6 majhnih bučk - 2 krompirja - 1 čebula - 1 skodelica kuhanega riža - 1 jajce - 1 kozarec mleka - 150 g sira gruyère - maslo	Naribajte bučke in krompir s stožcem za grobo ribanje (E1). Sesekljajte čebulo s pomočjo stožca za rezanje (E4). Popecite vso zelenjavo na maslo. V posodo za gratiniranje položite eno plast zelenjave, dodajte eno plast kuhanega riža in nato ponovno eno plast zelenjave. Dodajte mleko, ki ste ga stekli z jajcem, sol in poper. Posipajte s sirom gruyère in koščki masla. Pecite v pečici pri temperaturi 180 °C.
Kovinstožec z oranžnim robom FINO RIBANJE (E2)	Zeljna solata (za 4 osebe)	- ¼ belega zelja - 2 korenja - 3 jušne žlice majoneze - 3 jušne žlice sladke smetane - 2 jušni žlici kisa - 2 jušni žlici sladkorja v prahu	Nasekljajte belo zelje s stožcem za rezanje (E4) in naribajte korenje s stožcem za fino ribanje (E2). Zmešajte jih v posodi za solato. Polivko pripravite tako, da zmešate majonezo, sladko smetano, olje, kis in sladkor. Začinite naribano zelenjavo s polivko, premešajte in pustite 1 uro v hladilniku.
Stožec za krompirjeve palačinke (E3) (rumene barve)	Švicarski krompirjevi polpeti	- 1,5 kg krompirja, - 2 jajci - 50 g ovsenih kosmičev - 50 do 100 g moke (če je krompir preveč voden) - olje - sol	Olupite krompir, narežite ga na kocke in naribajte s pomočjo stožca za krompirjeve palačinke (E6). Stepite jajca kot za omeleto in jih dodajte skupaj s soljo in ovsenimi kosmiči ter po potrebi dodajte še moko. Dno ponve pokrijte z oljem in jo segrejte. Z žlico oblikujte majhne kepe mase, jih sploščite in opecite v ponvi. Obrnite in opecite še na drugi strani.

STOŽCI	JED	SESTAVINE	PRIPRAVA
Stožec kovinski s svetlozelenim robom REZANJE (E4)	Grška solata (za 4 osebe)	- 1 kumara - 2 velika paradižnika - 1 rdeča paprika - 1 zelena paprika - 1 srednje velika bela čebula - 200 g fete - 50 g črnih oliv (po izbiri) - 4 jušne žlice olja - 1 limona - 30 g zelišč (po izbiri: bazilika, peteršilj, meta, koriander)	Kumaro narežite na tanke rezine s pomočjo stožca za rezanje (E4). Papriko razrežite na pol, odstranite semena in izbokline. Sesekljajte paprike in čebulo. Narežite paradižnike in fetu na majhne kocke. Vse sestavine zmešajte v posodi za solato in dodajte olive. Polivko pripravite tako, da zmešate olje in limonin sok. Nežno zmešajte in posipajte solato s svežimi sesekljanimi zelišči.
Stožec/obroček temnozelen REZANJE NA KOŠČKE (E5a/E5b)	Francoska solata	- 400 g rdeče pese - 300 g korenja - 400 g krompirja - 200 g kumar - 150 g čebule - 100 g graha - sol - 2 jušni žlički olja	Narežite krompir, peso, korenje, čebulo in kumare s pomočjo stožca in obročka za rezanje na košče (E5a/E5b). V pari skuhajte na kocke narezan krompir, peso in korenje. Premešajte in dodajte grah, čebulo in kumaro. Dodajte sol in olje. Pustite počivati 1 uro v hladilniku.

5. ČIŠČENJE APARATA

- **Aparat vedno odklopite preden začnete čistiti enoto z motorjem (A).**
- Ne potaplajte enote z motorjem v vodo in ne pustite, da bi po njej tekla voda. Za čiščenje enote z motorjem uporabite vlažno krpo. Skrbno osušite.
- Ohišje (D), potisnik (C), stožce (E1, E2, E3, E4, E5a), obroček za rezanje na koščke (E5b) in shranjevanje dodatkov (F) lahko perete v zgornjem predalu pomivalnega stroja pri programu "ECO" ali "MANJ UMAZANO".

▣ V primeru težav pri čiščenju dodatkov za rezanja na koščke je priporočljiva uporaba krtače.

- **S stožci ravajte pravilno, saj so njihova rezila izjemno ostra.**

• V primeru, da se plastični deli obarvajo v stiku z različnimi živili, kot je na primer korenje, jih zdrgnite s krpo, ki ste jo namočili v jedilno olje, ter nadaljujte z običajnim čiščenjem.

6. SHRANJEVANJE

- Vse stožce (**E1, E2, E3, E4, E5a**) in obroček za rezanje na koščke (**E5b**) lahko shranjuate v aparatu.
- Zložite 5 stožcev (**sl. 12**) in jih vstavite v odprtino na sprednji strani ohišja (**D**). Shranjevalnik dodatkov (**F**) se bo zataknil za odprtino na sprednji strani ohišja (**D**) (**sl. 14**). Obroček za rezanje na koščke (**E5b**) se bo zataknil za odprtino na sprednji strani ohišja (**F**) (**sl. 15**).
- Shranjevanje kabla: potisnite kabel v za to namenjeno odprtino (CORD STORAGE) (**sl. 16**).

7. RECIKLIRANJE

ELEKTRIČNI ALI ELEKTRONSKI IZDELKI PO IZTEKU ŽIVLJENJSKE DOBE

Vaš aparat je predviden za večletno uporabo.

Vendar v primeru, ko se boste odločili za zamenjavo aparata, slednjega ne odvrzite v koš za odpadke ali na smetišče, temveč ga prinesite na zbirno točko v svoji skupnosti (oziroma v zbirni center za odpadke, če obstaja).



Sodelujmo pri varovanju okolja!

- ① Vaš aparat vsebuje številne materiale, ki so primerni za ponovno uporabo ali recikliranje.
- ➔ Aparat odnesite v center za reciklažo, kjer bo ustrezno predelan.

1. SEADME KIRJELDUS

- A** - Mootoriplokk
- B** - Sisse-/väljalülitusnupp ja kiiruse valimine
- C** - Tõukur
- D** - Riivkoonuse salv / täitelõõr
- E** - Riivkoonused
 - E1** - Jäme riivkoonus (punane)
 - E2** - Peen riivkoonus (üleni metallist, oranži servaga)
 - E3** - Ribastaja (kollane)
 - E4** - Viilutuskoonus (üleni metallist, helerohelise servaga)
 - E5a** - Kuubikute lõikumise koonus (tumeroheline)
 - E5b** - Kuubikute lõikumise koonus võru (tumeroheline/valge)
- F** - Ärapaigutamistarvik

2. OHUTUSEESKIRJAD

- Enne seadme esmakordset kasutuselevõtmist lugege tähelepanelikult seadme kasutusjuhendit: seadme mittekasutusjuhendijärgse käitamisega kaasnevatele võimalikele tagajärgedele tootjatehase vastutus ei laiene.
- See seade ei ole mõeldud kasutamiseks piiratud füüsiliste, sensoorsete või vaimsete võimetega isikutele (kaasa arvatud lapsed) või vastavate teadmiste ja kogemusteta isikutele ilma nende turvalisuse eest vastutava isiku järelevalveta ja eelneva, seadme kasutamist selgitava juhendamiseta.
- Jälgige lapsi, et seadmega ei mängitaks.
- Võimalike õnnetusjuhtumite ja seadme kahjustamise ärahoidmiseks ei ole mitte mingil juhul lubatud asetada käsi seadme liikuvate terade või riivkoonuste lähedusse või läheneda neile ükskõik millise muu köögitarvikuga.
- Mitte mingil juhul ei ole lubatud suruda toiduaineid seadmesse käte abil – toiduainete seadmesse sisestamine võib toimuda ainult tõukurit kasutades.
- See seade vastab jõustunud tehnilistele eeskirjadele ja määrustele.
- Seade on mõeldud kasutamiseks vaid vahelduvvooluvõrgus. Enne seadme esmakordset kasutuselevõtmist palume teil üle kontrollida, et vool teie kasutatavas vooluvõrgus vastaks seadme tehasesildil tähistatud seadme poolt tarbitavale voolule.
- Mitte asetada seadet pliidirauale või leegi lähedusse (gaasipliit) ega seda seal kasutada.
- Seadet on lubatud kasutada vaid kindlal töötasapinnal ja vee pealepritsimise eest kaitstuna.
- Mitte lülitada seadet tööle tühjalt ega koos kõikide korruga paigaldatud riivkoonustega.
- Mitte kasutada seadet liha hakkimiseks.
- Mitte mingil juhul ei ole lubatud asuda riivkoonuseid eemaldama enne mootori täielikku seiskumist.
- Mitte kasutada seadet liiga tihkete toiduainete töötlemiseks (suhkur, liha).
- Seade tuleb alati vooluvõrgust lahti ühendada:
 - seadme tõrke esinemise korral,
 - iga kord enne seadme puhastamist või hooldustoiminguid,
 - pärast igat kasutuskorda.
- Seadet ei ole lubatud vooluvõrgust eemaldada juhtmest tõmbamise teel.
- Mitte kasutada pikendusjuhet enne, kui olete veendunud, et see on laitmatus kasutuskorras.

- Seda elektriseadet ei ole lubatud kasutada:
 - pärast seadme mahakukkumist,
 - defektsete või mittekomplektsete riivkoonustega.
- Eemaldage alati seade vooluvõrgust juhul, kui seade jäetakse järelevalveta, samuti riivkoonuste eemaldamiseks.
- Juhul kui seadme toitejuhe on saanud kahjustada, tuleb see igasuguse ohumomendi välistamiseks lasta tootjatehase, tehase ametliku esinduse või mõne vastavat kvalifikatsiooni omava isiku poolt välja vahetada.
- Seadme juures on lubatud kasutada vaid ametlike esinduste poolt pakutavaid originaalosadest riivkoonuseid ja vahetusosi.
- **Mitte kasutada seadet rohkem kui 10 minuti jooksul järjest.**
- See seade on mõeldud kasutamiseks vaid kodumajapidamistingimustes. Seadme garantii ega tootjatehase vastutus ei laiene võimalikele kahjustustele, mis on põhjustatud seadme kasutamisest tööstuslikel eesmärkidel, seadme väärkasutusest või seadme kasutamisest muul moel, kui kasutusjuhendis on kirjeldatud.

3. ENNE SEADME ESMAKORDSET KASUTUSELEVÕTMIST

- Pesta tarvikud (riivkoonused, koonuste salv ja tõukur) seebiveega puhtaks. Loputada ja seejärel hoolikalt kuivatada.

TÄHELEPANU: Riivkoonuste terad on väga teravad. Riivkoonuste käsitlemisel tuleb olla eriti ettevaatlik ja hoida kinni ainult vastavatest plastosadest.

4. KASUTAMINE

- Valige kasutamiseks soovikohane riivkoonus.
- Paigaldage riivkoonuse salv (D) mootoriplokile (A), selleks ¼ pööret vasakule keerates (joon. 1 & 2).
- Paigutage soovikohane riivkoonus salve esiosas olevasse avasse (D), riivkoonus peab olema korralikult ajamisüsteemi põhja oma kohale asetunud (joon. 3).
- Ühendage seade vooluvõrku.
- Valige soovikohane töökiirus (aeglane kiirus või turbofunktsioon) ja seejärel vajutage seadme sisse-/väljalülitusnupule (joon. 4).

TÄHELEPANU: Enne seadme töölelülitamist veenduge, et riivkoonus oleks korralikult ajamisüsteemis oma kohale asetunud (joon. 3), seejärel vajutage enne toiduainete sisestamist täitelööri (joon. 4) seadme sisse-/väljalülitusnupule.

- Sisestage toiduained läbi salve täitelööri (D) ja suruge need kergelt tõukuriga vajutades seadmesse (C) (joon. 5).

HÜVA NÕU: Tugevam vajutus tõukurile riivimistulemust ei paranda, sellega raskendatakse vaid mootori tööd. Parima tulemuse saavutamiseks piisab töödeldava toiduaine kergest vajutamisest vastu riivkoonust.

- Riivi vahetamiseks keerake salve (D) ¼ pöördet võrra paremale (joon. 6), seejärel suunake see tagasi püstisesse asendisse (joon. 7). Eemaldage riivkoonus (joon. 8).

KASUTUSNÕUANDED

Samuti on soovitatav kasutada aeglast töökiirust pehmete või õrnakoeliste toiduainete (pirnid, avokaadod, keedetud peet) töötlemiseks.

Kuubikute lõikamise tarviku paigaldamine:

- Paigaldage kuubikute lõikamise koonus salve esiosas olevasse avasse (D), riivkoonus peab olema korralikult ajamisüsteemi põhja oma kohale asetunud (joon. 3).
- Seejärel paigaldage kohale kuubikute lõikamise koonuse võru avatud turvahingedega, tsentreesid turvahinged riivide salve lööri järgi (joon. 9).
- Veenduge, et kuubikute lõikamise koonuse võru on korrektselt riivide salve alaosal lukustunud.
- Sulgege turvahinged riivide salvele (joon. 10).
- Tehke soovitud toiduainete kuubikuteks lõikamise protseduur, sisestades selleks toiduained riivi salve lööri kaudu seadmesse.
- Kuubikute lõikamise tarviku eemaldamiseks tõmmake turvahingede ülaosas asuvast keelekestest (joon. 11).

Hüva nõu: turvahingede E5b hõlpsamaks lahtilukustamiseks tehke samal ajal sõrmega ülesuunaline liigutus ja tõmmake keelekestest ettepoole (joon. 11).

KORDUMA KIPPUVAD KÜSIMUSED

Küsimused	Vastused
• „Koonus ei püsi korralikult salves omal kohal. Lukustumisele iseloomulikku heli kuuldavale ei tule.“	Veenduge lihtsalt, et riivkoonus on korralikult põhjani asetatud (joon. 3). Koonuse korrektne lukustumine on võimalik alles seadme töölelülitamisel enne toiduainete sisestamist (joon. 4).
• „Tarvikut ei õnnestu pärast kasutamist eemaldada.“	Koonuse kasutusjärgseks eemaldamiseks lukustage salv lahti (joon. 6), seejärel lukustage salv uuesti (joon. 7) ja koonus tuleb selle peale iseenesest lahti (joon. 8).
• „Koonuse salve paigaldamine oma kohale ja ka selle eemaldamine on raskendatud. Kas tegemist on tavapärase nähuga?“	Jah, tegemist on tavapärase olukorraga uue seadme korral. Seadme edasiste kasutuskordadega muutub ka paigaldamine ja eemaldamine järjest lihtsamaks.

Kasutage erinevate toiduainete korral selle toiduaine töötlemiseks ettenähtud koonust:

	Jäme riivkoonus E1 (punane)	Peen riivkoonus E2 (üleni metallist, oranži servaga)	Ribastaja E3 (kollane)	Viilutus-koonus E4 (üleni metallist, helerohelise servaga)	Kuubikute lõikumise koonus E5a/E5b (tumeroheline)
Porgandid	•	•		•	• (vaid toorelt)
Suvikõrvitsad	•	•		•	• (vaid toorelt)
Kartulid	•	•	•	•	• (vaid toorelt)
Kurgid	•	•		•	• (vaid toorelt)
Paprika	•			•	
Sibulad				•	• (vaid toorelt)
Peedid				•	• (vaid toorelt)
Seller		•		•	• (vaid toorelt)
Roheline redis	•			•	• (vaid toorelt)
Kapsas (valge/punane)				•	
Õunad				•	• (vaid toorelt)
Parmesan					
Juust	•	•		•	• (vaid toorelt)
Kakao	•	•			
Kuivatatud leib/kuivikud					
Pähklid/kreeka pähklid/mandlid					
Kookospähklid		•			

Nõuandeid parema tulemuse saavutamiseks:

Parema tulemuse saavutamiseks ja selleks, et toiduained ei ladestuks salve, ei tohi teie kasutatavad toiduained olla liiga pehmed. Mitte kasutada seda seadet liiga kõvade toiduainete, nagu näiteks suhkru või lihatükkide vms riivimiseks või viilutamiseks.

Hõlbustamiseks toiduainete sisestamist täitelööri, lõigake need paraja suurusega tükkideks.

RETSEPTID

KOONUSED	ROAD	KOOSTISAINED	NÕUANDED
Punane koonus JÄMERIIV (E1)	Ahjuvorm juustu-kattega (kuuele inimesele)	<ul style="list-style-type: none"> - 6 väikest suvikõrvitsat - 2 kartulit - 1 sibul - 1 tass keedetud riisi - 1 muna - 1 klaas piima - 150 g Gruyère'i juustu - võid 	Riivige jämeda riivkoonuse abil peeneks suvikõrvitsad ja kartulid (E1). Hakkige viilutuskoonuse (E4) abil sibul peeneks. Pruunistage kõik köögiviljad või sees. Asetage ahjuvormi üksteise järel üks kiht köögivilju, kiht keedetud riisi, kiht köögivilju. Lisage munaga läbiklopitud piim, sool ja pipar. Peale laotage riivitud juust ja võikuulikesed. Küpsetage ahjus temperatuuril 180 °C.
Üleni metallist ja oranži servaga koonus PEENRIIV (E2)	Kapsasalat (neljale inimesele)	<ul style="list-style-type: none"> - ¼ valget kapsast - 2 porgandit - 3 supilusikatäit majoneesi - 3 supilusikatäit vedelat koort - 2 supilusikatäit veiniaädikat - 2 supilusikatäit suhkrut 	Hakkige viilutuskoonuse (E4) abil valge kapsas peeneks ja riivige porgandid peene riivkoonuse (E2) abil. Segage need salatikaussi kokku. Valmistage ette kaste, segades selleks kokku majonees, vedel koort, õli, veiniaädikas ja suhkur. Valage kaste riivitud köögiviljadele, segage ja laske ühe tunni vältel külmkapis taheneda.
Ribastaja (E3) (kollane)	Krõbekartuli pätsid	<ul style="list-style-type: none"> - 1,5 kg kartulit - 2 muna - 50 g kaera helbeid - 50 kuni 100 g jahu (juhul kui kartulid on väga mahlased) - õli - soola 	Koorige kartulid, lõigake väiksemaks ja riivige need spetsiaalse ribastajaga (E6). Seejärel kloppige munad lahti, lisage keedus, samuti sool, kaerahelbed ja vajadusel jahu. Valage panni põhjale veidi õli ja kuumutage. Seejärel vormige lusikaga väiksed pätsikesed ja pange plaadiga ahju. Küpsetage mõlemalt poolt kuldseks.

KOONUSED	ROAD	KOOSTISAINED	NÕUANDED
Üleni metallist helerohelise servaga VIILUTUS-KOONUS (E4)	Kreeka salat (neljale inimesele)	<ul style="list-style-type: none"> - 1 kurk - 2 suurt tomatit - 1 punane paprika - 1 roheline paprika - 1 keskmise suurusega valgesibul - 200 g fetat - 50 g musti oliive (maitse järgi) - 4 supilusikatäit õli - 1 sidrun - 30 g värsked maitsetaimi (maitse järgi: basiilik, petersell, piparmünt, koriander) 	<p>Viilutage kurk viilutuskoonuse (E4) abil peenikesteks seibideks. Lõigake paprikad pooleks, eemaldage seemned ja südamik. Tükeldage paprikad ja sibul. Lõikuge tomatid ja feta väikesteks kuubikuteks. Segage kõik need koostisained salatikaussi kokku ja lisage oliivid. Valmistage ette kaste, selleks õli sidrunimahhaga kokku segades. Segage salat ettevaatlikult läbi ja puistake salatile peenestatud värsked maitseroheline.</p>
Tumeroheline koonus koos võruga KUUBIKUTE LÕIKUMINE (E5a/E5b)	Aedviljasalat	<ul style="list-style-type: none"> - 400 g punapeeti - 300 g porgandeid - 400 g kartuleid - 200 g kurki - 150 g sibulaid - 100 g aedherneid - soola - 2 supilusikatäit õli 	<p>Lõikuge kartulid, peet, porgandid, sibulad ja kurgid koos võruga kasutatava kuubikute lõikamise koonuse (E5a/E5b) abil kuubikuteks. Aurutage kartuli-, peedi- ja porgandikuubikud läbi. Segage kõik kokku ja lisage aedhernesid, sibulad ja kurk. Lisage sool ja õli. Laske ühe tunni vältel külmkapis taheneda.</p>

5. SEADME PUHASTAMINE

- Enne mootoriploki (A) puhastama asumist eemaldage alati seade vooluvõrgust.
- Mootoriplokki ei ole lubatud kasta vette ega jooksva vee alla. Puhastage mootoriplokk niiske lapiga. Kuivatage plokki hoolikalt.
- Salv (D), tõukur (C), koonused (E1, E2, E3, E4, E5a), kuubikute lõikamise võru (E5b) ja ärapiigutamistarvik (F) on pestavad nõudepesumasina ülemises sahtlis, kasutades pesemiseks programmi „ökonoomne“ või „vähe määrdund“.
- Kuubikute lõikamise tarviku puhastamiseks võib olla otstarbekas kasutada harja.

- Koonuste käsitsemisel tuleb olla eriti ettevaatlik, sest koonuste terad on väga teravad.
- Juhul kui seadme plastosad on toiduainetelt (näiteks porganditelt) värvri võtnud, hõõruge neid toiduõlis immutatud lapiga, seejärel jätkake nende puhastamisega tavapärasel moel.

6. TARIKUTE ÄRAPAIUTAMINE

- Kõikide koonuste (E1, E2, E3, E4, E5a) ja kuubikute lõikamise võru (E5b) jaoks on seadmel spetsiaalne koht nende ärapiigutamiseks. Virnastage kõik viis koonust (joon. 12) üksteise otsa ja paigutage need salve (D) esiosas olevasse avasse. Ärapiigutamistarvikuga (F) suletakse salve esiosas olev ava (D) (joon. 14). Kuubikute lõikamise tarviku võru (E5b) sulgub ärapiigutamistarvikule (F) (joon. 15).
- Juhtme ärapiigutamine: lükake juhe selleks ettenähtud õõnsusse (CORD STORAGE) (joon. 16).

7. SEADME UTILISEERIMINE

ELEKTRI- VÕI ELEKTROONIKASEADME UTILISEERIMINE

See seade on mõeldud teid teenima paljudeks aastateks.

Kui teil on siiski plaanis seade välja vahetada, ärge visake seda lihtsalt prügikasti või prügimäele, vaid tooge see kohalikkum kogumispunkti (või vastavasse jäätmekäitlusjaama).



Üheskoos keskkonda säästes!

- ① See seade sisaldab mitmeid väärtuslikke või taaskasutatavaid materjale.
- ➡ Seadmest loobumisel tooge see kogumispunkti, kus seade utiliseeritakse kehtestatud korra järgi.

1. IEKĀRTAS APRAKSTS

A - Motora bloks

B - Ieslēgšanas/izslēgšanas un ātruma izvēles poga

C - Bīdītājs

D - Konusu nodalījums / ielādēšanas atvere

E - Konusi

E1 - Konuss rupjai rīvēšanai (sarkans)

E2 - Konuss smalkai rīvēšanai (metāla ar oranžu malu)

E3 - Reibekuchen konuss (dzeltens)

E4 - Konuss smalkai griešanai šķēlēs (metāla ar gaiši zaļu malu)

E5a - Konuss griešanai kubiņos (tumši zaļš)

E5b - Grezēns griešanai kubiņos (tumši zaļš/balts)

F - Uzglabāšanas piederums

2. DROŠĪBAS NORĀDĪJUMI

- Pirms sāciet lietot ierīci, uzmanīgi izlasiet lietošanas pamācību: lietošana, kas neatbilst ierīces lietošanas pamācībai, atbrīvo ražotāju no jebkādas atbildības.
- Šī ierīce nav paredzēta lietošanai personām (to skaitā arī bērniem), kuru fiziskās, maņu vai garīgās spējas ir ierobežotas, kā arī personām ar nepietiekamu pieredzi un zināšanām, ja tās ierīci neizmanto par tām atbildīgo personu uzraudzībā vai arī tās minētā persona nav instruējusi par ierīces lietošanu.
- Uzraugiet bērnus un pārliecinieties, ka tie nespējās ar ierīci.
- Lai izvairītos no negadījumiem un nesabojātu iekārtu, vienmēr uzmanieties, lai rokas un galda piederumi atrastos drošā attālumā no kustīgajiem asmeņiem un konusiem.
- Nekādā gadījumā neievietojiet pārtiku ar rokām, vienmēr izmantojiet bīdītāju.
- Šīs ierīces drošība atbilst piemērojamajām normām un noteikumiem.
- Tā ir paredzēta tikai lietošanai ar maiņstrāvu. Pirms ekspluatācijas uzsākšanas pārbaudiet, vai jūsu elektrības tīkla barošana atbilst vērtībām, kas ir norādītas uz iekārtas identifikācijas plāksnītes.
- Nenovietojiet un nelietojiet šo iekārtu uz karstas virsmas vai liesmas tuvumā (gāzes plīts).
- Izmantojiet šo iekārtu tikai uz stabilas darba virsmas, kur tā ir pasargāta no ūdens šļakstiem.
- Nelietojiet iekārtu tukšgaitā vai ar noņemtiem konusiem.
- Nemaaliet iekārtā gaļu.
- Nenoņemiet konusus pirms motors ir pilnībā apstājies.
- Neizmantojiet šo produktu pārāk blīviem pārtikas produktiem : (cukuram, gaļai).
- Iekārta ir jāatvieno no tīkla :
 - ja lietošanas laikā noris anomāla iekārtas darbība,
 - pirms katras iekārtas tīrīšanas vai apkopes veikšanas,
 - pēc katras izmantošanas reizes.
- Nekad neatvienojiet ierīci no rozetes, raujot aiz vada.
- Ja izmantojat pagarinātāju, pārliecinieties, ka tas ir ideālā darba kārtībā.
- Šo elektrisko māsāsmalnīcības iekārtu nedrīkst izmantot :
 - ja iekārta ir nokritusi uz zemes,
 - ja konusi ir nolietojušies vai defektīvi.
- Neaizmirstiet atslēgt iekārtu no tīkla, ja atstājat to bez uzraudzības, kā arī pirms konusu uzstādīšanas vai noņemšanas.

- Ja elektrības vads ir bojāts, drošības apsvērumu dēļ lūdziet, lai to nomaina ražotāja pārstāvis, tehnikās apkopes dienesta darbinieks vai kāda cita kvalificēta persona.
- Ar iekārtu drīkst izmantot tikai konusus un rezerves daļas, kuras piegādā pilnvaroti servisa centri.
- **Nelietojiet ierīci ilgāk par 10 min.**
- Produkts ir paredzēts lietošanai māsāsmalnīcībā. Ražotāja garantija un atbildība neattiecas uz iekārtas profesionālu izmantošanu, nepareizu lietošanu vai uz gadījumiem, kad nav ievērota lietošanas instrukcija.

3. PIRMS PIRMĀS LIETOŠANAS

- Notīriet iekārtas piederumus (konusus, konusu nodalījumu un bīdītāju) ar ziepīnu ūdeni. Izskalojiet un rūpīgi noslaukiet.

UZMANĪBU: Konusu asmeņi ir ļoti asi, apejieties ar tiem uzmanīgi, vienmēr satverot aiz plastmasas daļas.

4. LIETOŠANA

- Izvēlieties darbībai atbilstošo konusu.
- Izvietojiet konusu nodalījumu (**D**) uz motora bloka (**A**) un pagrieziet to par ceturtdaļu apgrieziena uz kreiso pusi (**1.un 2.att.**).
- Izvēlētā konusu ievietojiet konusu nodalījuma (**D**) priekšpusē, konuss pareizi jāievirza līdz pašai piedziņai (**3.att.**).
- Pieslēdziet ierīci strāvai.
- Izvēlieties vēlamo ātrumu (lēno vai turbo ātrumu) un nospiediet ieslēgšanas/izslēgšanas pogu (**4.att.**).

UZMANĪBU: pirms iekārtas lietošanas pārliecinieties, ka konuss ir pareizi piestiprināts piedziņai (3.att.), tad nospiediet ieslēgšanas/izslēgšanas pogu pirms pārtikas produktu ievietošanas ielādēšanas atverē (4.att.).

- Ievietojiet produktus ielādēšanas atverē (**D**) un viegli iespiediet produktus ar bīdītāju (**C**) (**5.att.**).

PADOMS: Nav nepieciešams stipri spiest ar bīdītāju, lai iegūtu labus griešanas rezultātus, šāds izmantošanas veids bremsē motoru; pietiek vienkārši ar to, lai nodrošinātu pārtikas produkta saskarsmi ar konusu.

- Lai nomainītu konusu, pagrieziet konusu nodalījumu (**D**) par ceturtdaļu apgrieziena uz labo pusi (**6.att.**), tad to novietojiet vertikālā pozīcijā (**7.att.**). Izņemiet konusu (**8.att.**).

LIETOŠANAS PADOMI

Lēnā ātruma izmantošana tāpat tiek ieteikta mikstiem vai traušiem pārtikas produktiem (bumbieri, avokado, vārītas bietes).

Konusa griešanai kubiņos uzstādīšana :

- Ievietojiet konusu griešanai kubiņos konusu nodalījuma (D) priekšpusē, konuss pareizi jāievirza līdz pašai piedziņai (3.att.).
- Pēc tam uzstādiat gredzens griešanai kubiņos ar atvērtu drošības šarnīru, centrējiet drošības šarnīru attiecībā pret konusu nodalījuma ielādēšanas atveri (9.att.).
- Pārliedcinieties, ka gredzens griešanai kubiņos ir kārtīgi fiksēts pie konusu nodalījuma apakšdaļas.
- Aizveriet drošības šarnīru pie konusu nodalījuma (10.att.).
- Veiciet griešanu kubiņos, ievietojiet sastāvdaļas konusu nodalījuma ielādēšanas atverē.
- Izņemiet piederumu griešanai kubiņos, velkot aiz tā mēlītes, kas ir izvietota drošības šarnīra augšpusē (11.att.).

Padoms: lai vieglāk atbloķētu drošības šarnīru E5b, vienlaicīgi veiciet kustību ar pirkstu uz augšu un velciet mēlīti uz priekšu (11.att.).

BIEŽI UZDOTI JAUTĀJUMI

Jautājums	Atbilde
• „Konuss neturas savā vietā nodalījumā, es nedzirdu fiksēšanās klikšķi!”	Vienkārši pārliedcinieties, ka konuss ir ievietots pietiekami dziļi un ir fiksējies (3.att.). Konusa fiksēšanas nodrošina iekārtas iedarbināšana pirms pārtikas produkta ievietošanas (4.att.).
• „Man neizdodas noņemt piederumu pēc lietošanas”.	Lai izņemtu konusu pēc lietošanas, atbloķējiet (6.att.), tad atkal bloķējiet nodalījumu (7.att.) un konuss izkritīs pats (8.att.).
• „Konusu nodalījumu ir grūti montēt un noņemt, vai tas ir normāli?”	Jā, ja produkts ir jauns. Lietojot iekārtu, pakāpeniski konusu nodalījuma montēšana un noņemšana kļūs vieglāka.

Lietojiet to konusu, kurš paredzēts noteiktajam produktu veidam:

	Konuss rupjai rīvēšanai E1 (sarkans)	Konuss smalkai rīvēšanai E2 (metāla ar oranžu malu)	Reibekuchen konuss E3 (dzeltens)	Konuss smalkai griešanai šķēlēs E4 (metāla ar gaiši zaļu malu)	Konuss un gredzens griešanai kubiņos E5a/E5b (tumši zaļš)
Burkāni	•	•		•	• (tikai jēls)
Cukīni	•	•		•	• (tikai jēls)
Kartupeļi	•	•	•	•	• (tikai jēls)
Gurķi	•	•		•	• (tikai jēls)
Paprika	•			•	
Sipoli				•	• (tikai jēls)
Bietes				•	• (tikai jēls)
Selerija		•		•	• (tikai jēls)
Melnie redīsi	•			•	• (tikai jēls)
Kāposti (baltie/sarkanie)				•	
Āboli				•	• (tikai jēls)
Parmezāna siers					
Grijēras siers	•	•		•	• (tikai jēls)
Šokolāde	•	•			
Sausa maize / cepumi					
Lazdu rieksti / valrieksti / mandeles					
Kokosrieksti		•			

Padomi laba rezultāta iegūšanai:

Lai iegūtu apmierinošu rezultātu un izvairītos no produktu iesprūšanas ielādēšanas atverē, dārzeņiem, ko izmantojat, jābūt cietiem. Neizmantojiet ierīci, lai sasmalcinātu vai sagrieztu pārāk cietus produktus, piemēram, cukuru vai gaļas gabalus. Sagrieziet produktu, lai to būtu vieglāk ievietot ielādēšanas atverē.

RECEPTES

KONUSI	SAGA-TAVOŠANA	SASTĀVDAĻAS	PADOMI
Sarkanais konuss rupjai rīvēšanai (E1)	Saules sacēpums (Gratin du soleil) (6 personām)	- 6 nelieli cukīni - 2 kartupeļi - 1 sīpols - 1 vārītu rīsu tase - 1 ola - 1 piena glāze - 150 g Grijēras siera - sviests	Sarīvējiet cukīni un kartupeļus, izmantojot konusu rupjai rīvēšanai (E1). Sagrieziet sīpolu ar konusa smalkai griešanai šķēlēs palīdzību (E4). Apcepjiet visus dārzeņus sviestā. Sacēpuma traukā izveidojiet dārzeņu slāni, vārītu rīsu slāni un vēl vienu dārzeņu slāni. Pievienojiet ar pienu, samaisītu ar olu, sāli un pipariem. Apkaisiet ar rīvētu sieru un sviesta gabaliņiem. Lieciet krāsnī pie 180°C.
Metāla konuss ar oranžo malu smalkai rīvēšanai (E2)	Kāpostu salāti (4 personām)	- ¼ no baltā kāposta - 2 burkāni - 3 ēdamkarotes majonēzes - 3 ēdamkarotes krējuma - 2 ēdamkarotes etiķa - 2 ēdamkarotes pūdercukura	Sagrieziet kāpostu, izmantojot konusu smalkai griešanai šķēlēs (E4) un sarīvējiet burkānus ar konusu smalkai rīvēšanai (E2). Samaisiet tos salātu traukā. Sagatavojiet garšvielas, samaisot majonēzi, krējumu, eļļu, etiķi un cukuru. Pievienojiet saberztajiem dārzeņiem mērci, samaisiet un atstājiet 1 stundu ledusskapī.
Reibekuchen kon (E3) (dzeltens)	Kartupeļu pankūkas	- 1,5 kg kartupeļu - 2 olas - 50 g auzu pārslu - 50 līdz 100 g miltu (ja kartupeļu masa ir ļoti šķidra) - eļļa - sāls	Nomizojiet kartupeļus, sagrieziet gabaliņos un sarīvējiet ar īpašo Reibekuchen konusu (E3). Tad sakuliet olas, pievienojiet tās masai, pielieciet sāli, auzu pārslas un miltus, ja ir vajadzīgs. Ielejiet pannā eļļu un uzkaršējiet. Ar karoti veidojiet nelielas miklas picīņas un uz pannas tās saplaciniet. Apcepjiet no abām pusēm.

KONUSI	SAGA-TAVOŠANA	SASTĀVDAĻAS	PADOMI
Metāla konuss ar gaiši zaļu malu smalkai griešanai šķēlēs (E4)	Grieķu salāti (4 personām)	- 1 gurķis - 2 lieli tomāti - 1 sarkanā paprika - 1 zaļā paprika - 1 vidēja lieluma baltais sīpols - 200 g grieķu aitu siers - 50 g melnās olīvas (pēc izvēles) - 4 ēdamkarotes eļļas - 1 citrona - 30 g svaigu zaļumu (pēc izvēles: baziliks, pētersīļi, piparmētras, koriandrs)	Sagrieziet sīpolu smalkās šķēlēs ar konusa smalkai griešanai šķēlēs palīdzību (E4). Sagrieziet papriku 2 daļās, izņemiet sēkliņas un dobumus. Sagrieziet papriku un sīpolu. Sagrieziet tomātus un aitu sieru nelielos gabaliņos. Salātu traukā samaisiet visas sastāvdaļas un pievienojiet olīvas. Sagatavojiet garšvielas, samaisot eļļu un citrona sulu. Uzmanīgi samaisiet un apkaisiet salātus ar sagrieztiem svaigiem zaļumiem.
Tumši zaļais konuss / gredzens griešanai kubiņos (E5a / E5b)	Dārzeņu salāti	- 400 g sarkanās bietes - 300 g burkāni - 400 g Kartupeļi - 200 g gurķu - 150 g sīpolu - 100 g mazie zirņi - sāls - 2 ēdamkarotes eļļas	Sagrieziet kartupeļus, bietes, burkānus, sīpolus un gurķus gabaliņos, izmantojot konusu un gredzenu griešanai kubiņos (E5a/E5b). Tvaicējiet kartupeļu, biešu un burkānu gabaliņus. Samaisiet visu un pievienojiet mazos zirņus, sīpolus un gurķus. Pievienojiet sāli un eļļu. Atstājiet 1 stundu ledusskapī.

5. IERĪCES TĪRĪŠANA

- **Pirms motora bloka (A) tīrīšanas vienmēr atvienojiet ierīci no strāvas.**
- Nekad negremdējiet motora bloku ūdenī un nelieciet zem tekoša krāna. Noslaukiet motora bloku ar mitru lupatiņu. Rūpīgi nosusiniet.
- Konusus nodalījumā (D), bīdītāju (C), konusus (E1, E2, E3, E4, E5a), gredzenu griešanai kubiņos (E5b) un uzglabāšanas piederumu (F) var mazgāt trauku mazgājamā mašīnā uz augšējās restes, izmantojot programmu « ECO » vai « NEDAUDZ NETĪRS ».
- Ja rodas sarežģījumi, tirot piederumu griešanai kubiņos, tiek ieteikts izmantot suku.

- Ar konusiem apejieties uzmanigi, to asmeni ir ļoti asi.
- Ja ierices plastmasas piederumi nokrāsojas no produktiem, piemēram, burkāniem, noberziet tos ar pārtikas eļļā samērcētu lupatīņu, pēc tam nomazgājiet kā parasti.

6. SALIKŠANA

- Visus konusus (**E1, E2, E3, E4, E5a**) un gredzenu griešanai kubiņos (**E5b**) var uzglabāt uz ierices. Sakraujiet 5 konusus (**12.att.**) un novietojiet tos atverē konusu nodalījumā priekšpusē (**D**). Uzglabāšanas piederums (**F**) tiek fiksēts uz atveres konusu nodalījumā priekšpusē (**D**) (**14.att.**). Gredzens griešanai kubiņos (**E5b**) tiek fiksēts pie uzglabāšanas piederuma (**F**) (**15.att.**).
- Vada uzglabāšana: ievietojiet vadu tam paredzētajā nodalījumā (CORD STORAGE) (**16.att.**).

7. PĀRSTRĀDE

ELEKTRISKO UN ELEKTRONISKO PRODUKTU DARBĪBAS BEIGAS

Šī iekārta ir paredzēta lietošanai daudz gadu garumā.

Tomēr dienā, kad esat nolēmis to nomainīt, neizmetiet to atkritumu kārbā vai izgāztuvē, nogādājiet to uz vietējo atkritumu savākšanas vietu (vai uz utilizējamo atkritumu izgāztuvi).



Rūpēsieties par vides aizsardzību!

- ① Jūsu ierice satur vairākus atjaunojamus vai pārstrādājamus materiālus.
- ➔ Nododiet to savākšanas punktā otrreizējai pārstrādei.

1. PRIETAISO APRAŠYMAS

- A** - Vāriklis blokas
- B** - Iļungimo / iļšungimo bei greiāio pasirin-kimo mygtukas
- C** - Stūmiklis
- D** - Antgaliļ laikiklis / produktų iļđejimo ci-lindras
- E** - Antgaliai
 - E1** - Stambi trintuvė (raudonas)
 - E2** - Smulki trintuvė (metalinis antgalis su oranžiniu krašteliu)
- E3** - Kūgis „Reibekuchen“ (geltonas)
- E4** - Pjaustymo griežinėliais antgalis (metalinis su šviesiai žaliu krašteliu)
- E5a** - Pjaustymo kubeliais antgalis (tamsiai žalias)
- E5b** - Pjaustymo kubeliais žiedas (tamsiai žalias / baltas)
- F** - Antgaliļ laikymo priedas

2. SAUGUMO REKOMENDACIJOS

- Prieš pradėdami naudoti prietaisą atidžiai perskaitykite naudojimo instrukcijas: jei prietaisas naudojamas ne pagal instrukcijas, gamintojas nepriima jokios atsakomybės dėl jo naudojimo.
- Šis prietaisas neskirtas naudoti asmenims (įskaitant vaikus), turintiems ribotų fizinių, sensorinių ar psichinių sugebėjimų arba asmenims, neturintiems pakankamai patirties ir žinių, nebent juos prižiūri arba naudotis prietaisu išmoko už jų saugumą, priežiūrą ar išankstinį instruktavimą dėl prietaiso naudojimo atsakingas asmuo.
- Neleiskite vaikams žaisti su prietaisu.
- Kad išvengtumėte nelaimių ir materialinės žalos, kurią gali sukelti prietaisas, rankas ir virtuvės reikmenis laikykite kuo toliau nuo judančių prietaiso ašmenų ir antgalių.
- Niekuomet nedėkite maisto produktų į prietaisą rankomis, visuomet naudokite tam skirtą stūmiklį.
- Šis prietaisas atitinka galiojančius techninius ir saugumo reikalavimus.
- Šis prietaisas skirtas veikti tik esant kintamai srovei. Prieš pradėdami naudoti prietaisą, pašome patikrinti ar ant prietaiso informacinės lentelės nurodyta įtampa atitinka elektros tinklo įtampą.
- Nedėkite ir nenaudokite prietaiso ant kaitlentės ar netoli atviros liepsnos (dujinės viryklės).
- Prietaisą naudokite tik ant stabilaus paviršiaus, saugokite nuo vandens.
- Neįjunkite prietaiso, kai jis yra tuščias arba su visais į jį sudėtais antgaliais.
- Nesmulkinkite mėsos.
- Niekuomet nemėginkite išimti antgalių, kol prietaisas nėra visiškai sustojęs.
- Nenaudokite pernelyg kietų produktų (cukraus, mėsos).
- Prietaisą būtina išjungti iš maitinimo tinklo šiais atvejais:
 - jei prietaisas veikia netinkamai,
 - kiekvieną kartą prieš valant ar prižiūrint prietaisą,
 - po kiekvieno naudojimo.
- Niekuomet neišjunginėkite prietaiso iš tinklo traukdami už maitinimo laido.
- Ilginamuosius laidus naudokite tik kruopščiai juos patikrinę.
- Elektrinio buitinio prietaiso nenaudokite jei:
 - jis nukrito,
 - jo antgaliai apgadinti ar jiems trūksta detalių.
- Visuomet išjunkite prietaisą ir elektros tinklo, jei paliekate jį be priežiūros, taip pat prieš uždedami ar nuimdami antgalius.

- Jei maitinimo laidas pažeistas, siekiant išvengti pavojaus, jį turi pakeisti gamintojo darbuotojai, gamintojo įgaliotasis techninės priežiūros centras arba kiti panašios kvalifikacijos specialistai.
- Naudokite tik įgaliotųjų techninės priežiūros centrų tiekiamas atsargines detales ir antgalius.
- **Nenaudokite prietaiso ilgiau, nei 10 minučių.**
- Prietaisas skirtas naudoti namų ūkio reikmėms. Prietaiso garantija negalioja, jei jis naudojamas verslo reikmėms, naudojamas netinkamai ar nesilaikoma naudojimo instrukcijų.

3. PRIEŠ PRADEDANT NAUDOTI PRIETAISĄ

- Nuplaukite prietaiso priedus (antgalius, antgalių laikiklį ir stūmiklį) vandeniu su muilu ir kruopščiai išdžiovinkite.

DĖMESIO: Antgalių geležtės yra labai aštrios, elkitės su jomis atsargiai.

4. NAUDOJIMAS

- Pasirinkite reikiamą antgalį.
- Uždėkite antgalių laikiklį (D) ant variklio bloko (A), pasukite ¼ apsisukimo kairėn (fig.1 & 2).
- Įdėkite pasirinktą antgalį į laikiklio (D) angą, antgalis turi būti įdėtas tinkamai, įstumtas iki pat galo (fig.3).
- Įjunkite prietaisą į tinklą.
- Pasirinkite norimą greitį ir paspauskite įjungimo / išjungimo mygtuką (fig. 4).

DĖMESIO: prieš įjungdami prietaisą įsitikinkite, ar antgalis įdėtas tinkamai (fig. 3), tuomet, paspauskite įjungimo / išjungimo mygtuką dar prieš dėdami produktus per produktų įdėjimo cilindą (fig. 4).

- Sudėkite maisto produktus pro antgalių laikiklio (D) produktų įdėjimo cilindą ir lengvai spauskite juos stūmikliu (C) (fig.5).

PATARIMAS: nebūtina stipriai spausti stūmiklį, kad pasiektumėte gerą rezultatą – taip tik stabdytumėte prietaiso variklį; priešingai, tereikia tiesiog stebėti, kad produktai gerai liestųsi su antgaliu.

- Norėdami pakeisti antgalį, pasukite antgalių laikiklį (D) ¼ apsisukimo į dešinę (fig. 6), tuomet gražinkite į vertikalią padėtį (fig. 7). Išimkite antgalį (fig. 8).

NAUDOJIMO PATARIMAI

Taip pat rekomenduojame naudoti lėtesnį greitį minkštiesiems ir trapiems maisto produktams (kriaušėms, avokadams, virtiems burokėliams).

Pjaustymo kubeliais priedų uždėjimas:

- Įdėkite pjaustymo kubeliais antgalį į antgalių laikiklį (D), antgalis turi būti dėtas teisingai ir įstumtas iki galo (fig.3).

- Tuomet uždėkite pjaustymo kubeliais žiedą su atidarytu apsauginiu dangeliu taip, kad pasta-rojo įpjova atitiktų maisto įdėjimo cilindro išlinkimą. (fig.9).
- Patikrinkite, ar pjaustymo kubeliais žiedas gerai užsifiksavo ant apatinės antgalių laikiklio dalies.
- Uždarykite apsauginį žiedo dangtelį, kad jis apgaubtų antgalių laikiklį (fig.10).
- Pjaustykite produktus kubeliais įdėdami juos per antgalių laikiklio produktų įdėjimo cilindą.
- Nuimkite pjaustymo kubeliais priedus patraukdami už liežuvėlio, esančio ant viršutinės apsauginio pjaustymo žiedo dangtelio dalies. (fig.11).

Patarimas: kad būtų lengviau atfiksuoti apsauginį dangtelį E5b, vienu metu pirštu spauskite jį viršun ir patraukite liežuvėlį į priekį (fig.11).

DAŽNAI UŽDUODAMI KLAUSIMAI

Klausimai	Atsakymai
• „Antgalis nesilaiko antgalių laikiklyje, jį dedant nepasigirsta spragtelėjimas“.	Įsitikinkite, ar antgalis yra įstumtas iki galo (fig.3). Tuomet, prieš dėdami maisto produktus, pirma įjunkite prietaisą ir antgalis gerai užsifiksuos (fig.4).
• „Po naudojimo nepavyksta nuimti antgalio“.	Norėdami nuimti antgalį, atfiksuokite (fig.6) ir vėl užfiksuokite antgalių laikiklį (fig.7) ir antgalis iškris pats (fig.8).
• „Sunku uždėti ir nuimti antgalių laikiklį, ar tai normalu?“.	Taip, visiškai normalu, kol prietaisas yra naujas. Toliau naudojant prietaisą bus vis lengviau uždėti ir nuimti laikiklį.

Kiekvienam maisto produktų tipui naudokite rekomenduojamą antgaliį

	Stambi trintuvė E1 (raudona)	Smulki trintuvė E2 (metalinė su oranžiniu krašteliu)	Kūgis „Reibekuche“ E3 (geltonas)	Pjaustymo griežinėliais antgaliis E4 (metalinis su šviesiai žaliu krašteliu)	Pjaustymo kubeliais antgaliis E5a/E5b (tamsiai žalias)
Morkos	•	•		•	• (Tik žali)
Aguročiai	•	•		•	• (Tik žali)
Bulvės	•	•	•	•	• (Tik žali)
Agurkai	•	•		•	• (Tik žali)
Paprikos	•			•	
Svogūnai				•	• (Tik žali)
Burokėliai				•	• (Tik žali)
Salierai		•		•	• (Tik žali)
Juodieji ridikai	•			•	• (Tik žali)
Kopūstai (baltieji/raudonieji)				•	
Obuoliai				•	• (Tik žali)
Parmezano sūris					
Šveicariškas sūris	•	•		•	• (Tik žali)
Šokoladas	•	•			
Džiovinta duona/džiūvėsiai					
Lazdyno riešutai /riešutai/ migdolai					
Kokoso riešutai		•			

Kaip gauti geriausius rezultatus:

Kad pasiektumėte kuo geriausių rezultatų ir išvengtumėte maisto produktų susikaupimo antgalio laikiklyje, naudojami produktai turi būti kieti, nesuvytę. Nenaudokite prietaiso pernelg kietiems maisto produktams, pavyzdžiui, gabaliniam cukrui ar mėsai smulkinti. Supjaustykite produktus, kad jie lengvai tilptų į produktų įdėjimo cilindrą.

RECEPTAI

ANTGALIAI	PATIEKALAS	INGREDIENTAI	RUOŠIMAS
Raudonas antgaliis STAMBI TRINTUVĖ (E1)	Daržovių apkepas (6 asmenims)	<ul style="list-style-type: none"> - 6 maži aguročiai - 2 bulvės - 1 svogūnas - 1 puodelis virtų ryžių - 1 kiaušinis - 1 stiklinė pieno - 150 g šveicariško sūrio - sviesto 	Aguročius ir bulves sutarkuokite stambia trintuve (E1). Supjaustykite svogūną pjaustymo antgaliu (E4). Apkepinkite visas daržoves svieste. Į keptimo indą dėkite sluoksnį daržovių, sluoksnį virtų ryžių, vėl sluoksnį daržovių. Užpilkite su kiaušiniu ir druska bei pipirais išplaktu pienu. Apibarstykite trintu sūriu ir apdėkite sviesto gabalėliais. Kepkite 180°C temperatūroje.
Metalinis antgaliis su oranžiniu krašteliu SMULKI TRINTUVĖ (E2)	Kopūstų salotos (4 asmenims)	<ul style="list-style-type: none"> - ¼ baltagūžio kopūsto - 2 morkos - 3 valgomieji šaukštai majonezo - 3 valgomieji šaukštai grietinėlės - 2 valgomieji šaukštai acto - 2 valgomieji šaukštai cukraus pudros 	Susmulkinkite kopūstą pjaustymo antgaliu (E4) ir susmulkinkite morkas smulkios trintuvės antgaliu (E2). Sumaišykite daržoves salotoms skirtame inde. Paruoškite padažą sumaišydami majonezą, grietinėlę, actą ir cukrų. Sumaišykite daržoves ir padažą ir palaikykite 1 valandą šaldytuve.
*Kūgis „Reibekuchen“ (E3) (geltonas)	Bulviniai blynai	<ul style="list-style-type: none"> - 1,5 kg bulvių, - 2 kiaušiniai, - 50 g avižių dribsnių - nuo 50 iki 100 g miltų (jei bulvės yra labai skystos), - aliejus, - druska. 	Nuskusite bulves, supjaustykite gabalėliais ir sutarkuokite naudodami specialų kūgį „Reibekuchen“ (E3). Po to suplakite kiaušinius, supilkite juos į ruošinį, įberkite druskos, avižių dribsnius ir, jei reikia, miltus. Padenkite keptuvės dugną aliejumi ir įkaitinkite. Po to šaukšteliu suformuokite nedideles tešlos krūveles ir suplokite jas keptuvėje. Apkepinkite abi puses.

ANTGALIAI	PATIEKALAS	INGREDIENTAI	RUOŠIMAS
Metalinis su šviesiai žaliu krašteliu PJAUSTYMO antgalis (E4)	Graikiškos salotos (4 asmenims)	<ul style="list-style-type: none"> - 1 agurkas - 2 dideli pomidorai - 1 raudonoji paprika - 1 žalioji paprika - 1 vidutinis baltasis svogūnas - 200 g feta sūrio - 50 g juodųjų alyvuogių (nebūtina) - 4 valgomieji šaukštai aliejaus - 1 vitrina - 30 g prieskoninių žolelių (pasirinkti: baziliko, petražolių, mėtų, kalendros) 	<p>Pjaustymo antgaliu (E4) supjaustykite agurką plonais griežinėliais. Paprikas perpjaukite perpus, išimkite sėklas. Supjaustykite paprikas ir svogūną. Pomidorus ir feta sūrį supjaustykite kubeliais. Inde salotoms sumaišykite daržoves, sudėkite alyvuoges. Sumaišykite aliejų su citrinos sultimis. Atsargiai išmaišykite salotas su gautu padažu. Ir apibarstykite kapotomis prieskoninėmis žolelėmis.</p>
Tamsiai žalias SMULKINIMO KUBELIAIS antgalis, žiedas (E5a/E5b)	Daržovių mišrainė	<ul style="list-style-type: none"> - 400 g raudonųjų burokėlių - 300 g morkų - 400 g bulvių - 200 g agurkų - 150 g svogūnų - 100 g žirnelių - druskos - 2 valgomieji šaukštai aliejaus 	<p>Supjaustykite bulves, burokėlius, morkas, svogūnus ir agurkus kubeliais, naudodami pjaustymo kubeliais antgalį ir žiedą (E5a/E5b). Išvirkite bulves, burokėlius ir morkas garuose. Viską sumaišykite, sudėkite žirnelius, svogūnus ir agurkus. Pasūdykite, sudėkite aliejų. Palaikykite 1 valandą šaldytuve.</p>

5. PRIETAISO VALYMAS

- **Prieš valydami variklio bloką (A), visuomet išjunkite prietaisą iš maitinimo tinklo.**
- Nenardinkite variklio bloko, nekiškite jo po vandeniu. Valykite variklio bloką drėgna šluoste. Kruopščiai nususinkite.
- Antgalių dėklą (D), stūmiklį (C), antgalius (E1, E2, E3, E4, E5a), pjaustymo kubeliais žiedą (E5b) ir antgalių laikymo priedą (F) galima plauti indaplovėje, viršutinėje pintinėje, pasirenkant programą „ECO“ arba „ŠIEK TIEK NEŠVARŪS“.
- Jei sudėtinga valyti pjaustymo kubeliais priedus, patariame naudoti šepetį.
- **Su antgaliais elkitės atsargiai, nes jų geležtės labai aštrios.**
- Jei plastikinės prietaiso dalys nusidaže nuo maisto produktų, pavyzdžiui, morkų, nuvalykite juos suvilgyta aliejumi šluoste, po to nuvalykite kaip įprastai.

6. LAIKYMAS

- Visus antgalius (E1, E2, E3, E4, E5a) ir pjaustymo kubeliais žiedą (E5b) galima laikyti prietaise. Sudėkite visus 5 antgalius vienas ant kito (fig.12) ir sudėkite juos į antgalių laikiklį (D). Laikymo priedas (F) prisiega prie antgalių laikiklio (D) (fig.14). Pjaustymo kubeliais žiedas (E5b) prisiega prie laikymo priedo (F) (fig. 15).
- Maitinimo laidas: įstumkite laidą į tam skirtą įdubą (CORD STORAGE) (fig. 16).

7. PERDIRBIMAS

GYVAVIMO CIKLĄ BAIGĘ ELEKTRINIAI IR ELEKTRONINIAI PRIETAISAI

Jūsų prietaisas sukurtas naudoti ilgus metus.

Tačiau, kai nuspręsite jį pakeisti kitu, neišmeskite jo kartu su buitinėmis atliekomis. Atiduokite jį į surinkimo punktą (arba į sąvartyną).



Prisidėkime prie aplinkos apsaugos!

- ① Jūsų prietaise daug medžiagų, kurias galima perdirbti ir pakartotinai panaudoti.
- ➔ Atiduokite jį į surinkimo punktą, kad prietaisas galėtų būti perdirbtas.

1. OPIS URZĄDZENIA

- A** - Silnik
- B** - Przycisk start/stop i regulator prędkości
- C** - Popychacz
- D** - Komora nasadek / komin
- E** - Nasadki
 - E1** - Nasadka do tarcia na grubo (czerwona)
 - E2** - Nasadka do tarcia na drobno (metalowa z pomarańczową obwódką)

- E3** - Akcesorium do tarcia (żółta)
- E4** - Nasadka do krojenia na cienkie plastry (metalowa z jasnozieloną obwódką)
- E5a** - Nasadka do krojenia w kostki (ciemnozielona)
- E5b** - Akcesorium do krojenia w kostki (ciemnozielona/biała)
- F** - Akcesorium do przechowywania

2. ZASADY BEZPIECZEŃSTWA

- Przed pierwszym użyciem prosimy uważnie przeczytać instrukcję obsługi urządzenia: nieprawidłowa obsługa wyłącza wszelką odpowiedzialność producenta.
- Urządzenie nie powinno być użytkowane przez osoby (w tym dzieci), które są upośledzone fizycznie lub umysłowo, jak również przez osoby nieposiadające doświadczenia i wiedzy, z wyjątkiem przypadków, kiedy znajdują się one pod opieką osoby odpowiedzialnej za ich bezpieczeństwo lub zostały przez nią poinstruowane w zakresie użytkowania urządzenia.
- Należy dopilnować, aby dzieci nie bawiły się urządzeniem.
- W celu uniknięcia wypadków i uszkodzenia urządzenia należy zawsze trzymać ręce i przybory kuchenne z daleka od pracujących ostrzy i nasadek.
- Do wprowadzania produktów spożywczych należy zawsze korzystać z popychacza.
- Urządzenie jest zgodne z obowiązującymi normami i przepisami.
- Urządzenie jest przystosowane do działania wyłącznie przy prądzie zmiennym. Przed pierwszym użyciem należy sprawdzić, czy napięcie domowej sieci elektrycznej jest zgodne z napięciem podanym na urządzeniu.
- Nie stawiać i nie używać urządzenia na gorącej powierzchni lub w bliskiej odległości od otwartego ognia (kuchenka gazowa).
- Używać produktu wyłącznie na stabilnej powierzchni, zabezpieczonej przed kontaktem z wodą.
- Nie uruchamiać pustego urządzenia oraz gdy wszystkie tarki są schowane.
- Nie mielić mięsa.
- Nie usuwać nasadek, jeśli silnik urządzenia nie jest całkowicie zatrzymany.
- Nie należy używać urządzenia do obróbki produktów zbyt twardych: (cukier, mięso).
- Urządzenie powinno być odłączone:
 - jeśli podczas działania wystąpiła jakaś nieprawidłowość,
 - przed każdą czynnością konserwacji lub przed czyszczeniem,
 - po każdym użyciu,
- Nie wolno odłączać urządzenia od sieci, ciągnąc tylko za kabel.
- Należy korzystać z przedłużacza wyłącznie po uprzednim upewnieniu się o jego pełnej sprawności.
- Nie należy korzystać z urządzenia:
 - jeśli upadło na ziemię,

- jeśli nasadki są uszkodzone lub niekompletne.

- Urządzenie powinno być zawsze wyłączone, jeśli pozostawiamy je bez nadzoru oraz podczas zakładania lub zdejmowania akcesoriów.
- Nie korzystaj z urządzenia, jeśli przewód jest uszkodzony. Aby uniknąć wszelkich zagrożeń, zleć wymianę kabla w autoryzowanym serwisie firmy.
- Należy używać tylko oryginalnego wyposażenia oraz części zamiennych dostosowanych do urządzenia.
- **Nie używać urządzenia dłużej niż 10 minut jednorazowo.**
- Urządzenie przeznaczone do użytku domowego. Gwarancja i odpowiedzialność za produkt nie może mieć zastosowania w przypadku zastosowań biznesowych, niewłaściwego użycia lub nieprzestrzegania zaleceń instrukcji.

3. PRZED PIERWSZYM UŻYCIEM

- Umyć wszystkie akcesoria (nasadki, komorę na nasadki oraz popychacz) w wodzie z dodatkiem środka myjącego. Wypłukać je i starannie wytrzeć.

UWAGA: Ostrza nasadek są wyjątkowo ostre, należy zachować ostrożność w obchodzeniu się z nasadkami i chwycić je zawsze za element plastikowy.

4. UŻYWANIE

- Wybrać nasadkę dostosowaną do wybranego zastosowania.
- Założyć komorę nasadek (**D**) na bloku silnika (**A**), przekręcając o $\frac{1}{4}$ w lewo (**rys. 1 i 2**).
- Umieścić wybraną nasadkę w otworze z przodu komory (**D**), nasadka musi być prawidłowo włożona do samego końca napędu (**rys. 3**).
- Podłączyć urządzenie.
- Wybrać odpowiednią prędkość (wolną lub turbo), a następnie nacisnąć przycisk start/stop (**rys. 4**).

UWAGA: Przed uruchomieniem urządzenia należy się upewnić, że nasadka jest prawidłowo zamocowana na napędzie (rys. 3) następnie nacisnąć najpierw przycisk start/stop przed wprowadzeniem produktów do komina (rys. 4).

- Produkty należy wkładać w komin komory (**D**) i dociskać za pomocą popychacza (**C**) (**rys. 5**).

PORADA: Nie ma konieczności mocnego dociskania popychacza w celu otrzymania dobrego rezultatu szatkowania, takie działanie wręcz spowalnia pracę silnika, należy tylko pilnować stałego utrzymania kontaktu składników spożywczych z nasadką.

- Aby zmienić nasadkę, należy obrócić komorę (**D**) o $\frac{1}{4}$ obrotu w prawo (**rys. 6**), a następnie ponownie ustawić ją w pozycji pionowej (**rys. 7**). Usunąć nasadkę (**rys. 8**).

ZALECENIA UŻYTKOWANIA

Wolna prędkość zalecana jest również w przypadku produktów miękkich lub delikatnych (gruszki, awokado, gotowane buraki).

Montaż akcesorium do krojenia w kostki:

- Umieścić nasadkę do krojenia w kostkę w otworze z przodu komory (D), nasadka musi być prawidłowo włożona do samego końca napędu (rys. 3). Następnie nałożyć pierścień do krojenia w kostki z otwartym zawiasem bezpieczeństwa, wyśrodkowując zawias bezpieczeństwa w stosunku do kominia komory nasadek (rys. 9).
- Sprawdzić, czy pierścień do krojenia w kostkę jest prawidłowo zablokowany w komorze nasadek.
- Zablokować zawias bezpieczeństwa w komorze nasadek (rys.10).
- Pokroić produkty w kostkę, wprowadzając je przez komin komory nasadek.
- Wyjąć akcesorium do krojenia w kostkę, pociągając za języczek znajdujący się u góry zawiasu bezpieczeństwa (rys.11).

Porada: w celu łatwiejszego odblokowania zawiasu bezpieczeństwa E5b, jednocześnie unieść języczek palcem do góry i pociągnąć do przodu (rys.11).

CZĘSTE PYTANIA

Pytania	Odpowiedzi
• „Nasadka nie trzyma się dobrze na swoim miejscu w komorze, nie słychać dźwięku click?”	Należy upewnić się, że nasadka jest dobrze dociśnięta do końca (rys.3). Następnie uruchomić urządzenie przed włożeniem produktu żywnościowego, zapewnia to poprawne ułożenie nasadki (rys.4).
• „Nie można ściągnąć akcesorium po skończonym użyciu.”	W celu usunięcia nasadki po skończonym użyciu należy odblokować (rys.6), a następnie zablokować ponownie komin (rys. 7), a nasadka wypadnie samoistnie (rys.8).
• „Komora nasadek ciężko się zakłada i zdejmuje, czy to normalne?”	Tak, dzieje się tak w przypadku nowych urządzeń. Wraz z kolejnymi użyciami zakładanie i zdejmowanie kominu staje się coraz łatwiejsze.

Używać nasadki dostosowanej do danego typu produktu:

	Nasadka do tarcia na grubo E1 (czarna)	Nasadka do tarcia na drobno E2 (metalowa z pomarańczową obwódką)	Akcesorium do tarcia E3 (żółta)	Nasadka do krojenia w plastry E4 (metalowa z jasnozieloną obwódką)	Nasadka do krojenia w kostkę E5a/E5b (ciemnozielona)
Marchew	•	•		•	• (tylko produkt surowy)
Cukinia	•	•		•	• (tylko produkt surowy)
Ziemniaki	•	•	•	•	• (tylko produkt surowy)
Ogórek	•	•		•	• (tylko produkt surowy)
Papryka	•			•	
Cebula				•	• (tylko produkt surowy)
Buraki				•	• (tylko produkt surowy)
Seler		•		•	• (tylko produkt surowy)
Czarna rzodkiew	•			•	• (tylko produkt surowy)
Kapusta (biała/ czarna)				•	
Jabłka				•	• (tylko produkt surowy)
Parmezan					
Gruyère	•	•		•	• (tylko produkt surowy)
Czekolada	•	•			
Suchy chleb/ suchary					
Orzechy laskowe/ orzechy włoskie/ migdały					
Orzech kokosowy		•			

Rady pozwalające osiągnąć dobre efekty:

Aby osiągnąć zadowalające rezultaty i uniknąć nagromadzenia się produktów w komorze, stosowane składniki muszą być jędrne. Nie stosować urządzenia do ścierania lub cięcia w plastry zbyt twardych produktów takich jak cukier lub kawałki mięsa.

W celu łatwiejszego wprowadzania produktów do kominia komory należy je pociąć na kawałki.

PRZEPISY

NASADKI	PRZYGOTOWANIE	SKŁADNIKI	ZALECENIA
Nasadka czerwona do tarcia GRUBEGO (E1)	Zapiekanka Gratin du soleil (dla 6 osób)	- 6 małych cukinii - 2 ziemniaki - 1 cebula - 1 filiżanka ugotowanego ryżu - 1 jajko - 1 szklanka mleka - 150 g sera Gruyère - masło	Zetrzeć cukinie i ziemniaki za pomocą nasadki do tarcia na grubo(E1). Pokroić cebulę używając nasadki do krojenia w plastry (E4). Podsmżyć wszystkie warzywa na maśle. W naczyniu żaroodpornym ułożyć na przemian warstwę warzyw, warstwę ryżu i drugą warstwę warzyw. Dodać mleko dokładnie wymieszane z jajkiem, dodać sól i pieprz. Posypać startym serem gruyère i kawałkami masła. Piec w temperaturze 180°C.
Nasadka metalowa z pomarańczową obwódką do tarcia DROBNEGO (E2)	Coleslaw (dla 4 osób)	- ¼ białej kapusty - - 2 marchewki - 3 łyżki majonezu - 3 łyżki płynnej śmietany - 2 łyżki octu - 2 łyżki cukru mialkiego	Pokroić białą kapustę w plastry za pomocą nasadki do krojenia w plastry (E4) oraz zetrzeć marchewki za pomocą nasadki do tarcia na drobno(E2). Wymieszać je w salaterce. Przygotować sos, mieszając majonez, śmietanę, olej, ocet oraz cukier. Polać starte warzywa sosem, wymieszać i pozostawić na 1 godzinę w lodówce.
Aksesorium do tarcia (E3) (żółta)	Szwajcarskie placki ziemniaczane rösti	- 1,5 kg ziemniaków - 2 jajka - 50 g płatków owsianych - 50 - 100 g mąki (jeśli ziemniaki są bardzo wodniste) - olej - sól	Obrać ziemniaki, pokroić je na kawałki i zetrzeć za pomocą specjalnego stożka do tarcia (E3). Następnie ubić jajka jak na omelet, dodać je do mieszaniny, wraz z solą, płatkami owsianymi i mąką, jeśli jest konieczna. Nalać oleju na dno patelni i podgrzać. Formować łyżką małe porcje masy i rozplaszczając je na patelni. Smażyć na złoto po obu stronach.

NASADKI	PRZYGOTOWANIE	SKŁADNIKI	ZALECENIA
Nasadka metalowa z obwódką jasnozieloną do krojenia w PASTRY	Salatka grecka (dla 4 osób)	- 1 ogórek - 2 duże pomidory - 1 papryka czerwona - 1 papryka zielona - 1 biała cebula średniej wielkości - 200 g sera feta - 50 g czarnych oliwek (według uznania) - 4 łyżki oleju - 1 cytryna - 30 g świeżych ziół (do wyboru: bazylija, pietruszka, mięta, kolendra)	Pociąć ogórek na cienkie plasterki, używając nasadki do krojenia w plastry(E4). Rozciąć paprykę na 2 części, usunąć gniazda nasienne wraz z luźnymi nasionami. Pokroić paprykę i cebulę na cienkie plastry. Pokroić pomidory i ser feta na małe kostki. Wymieszać wszystkie te składniki w salaterce i dodać oliwkę. Przygotować sos, mieszając olej z sokiem z cytryny. Delikatnie wymieszać i posypać sałatkę skrojonymi, świeżymi ziołami.
Nasadka/Aksesorium ciemnozielona/e do krojenia w KOSTKĘ (E5a/E5b)	Salatka z warzyw	- 400 g Czerwonych buraków - 300 g marchewki - 400 g Ziemniaków - 200 g ogórków - 150 g cebuli - 100 g zielonego groszki - sól - 2 łyżki stołowe oleju	Pokroić ziemniaki, buraki, marchew, cebulę oraz ogórki w kostkę za pomocą nasadki do krojenia w kostkę (E5a/E5b). Ugotować na parze ziemniaki, buraki i marchew pokrojone w kostkę. Wymieszać wszystko i dorzucić groszek, cebulę i ogórki. Doprawić solą i olejem. Pozostawić na 1 godzinę w lodówce.

5. CZYSZCZENIE URZĄDZENIA

- **Przed czyszczeniem silnika (A) należy zawsze odłączyć urządzenie z sieci.**
- Nie zanurzać silnika i nie wkładać go pod wodę. Silnik należy czyścić za pomocą wilgotnej ściereczki. Dokładnie wysuszyć.
- Komorę (D), popychacz (C), nasadki (E1, E2, E3, E4, E5a), akcesorium do krojenia w kostkę (E5b) oraz akcesorium do przechowywania (F) można myć w zmywarce w górnym koszu na programie "EKO" lub "SŁABO ZABRUDZONE NACZYNIA".
- W razie problemów z doczyszczeniem akcesorium do krojenia w kostkę zalecamy użycie szczoteczki.

- Przy manipulowaniu ostrymi częściami należy zachować szczególną ostrożność.
- W razie zabarwienia części plastikowych wyposażenia przez produkty spożywcze takie jak marchew, należy wytrzeć je ściereczką nasączoną olejem jadalnym. Następnie należy je umyć jak zwykle.

6. PRZECHOWYWANIE

- Wszystkie nasadki (**E1, E2, E3, E4, E5a**), akcesorium do krojenia w kostkę (**E5b**) mogą być przechowywane w urządzeniu. Należy wszystkie 5 nasadek jedna na drugą (**rys. 12**) i włożyć je w przedni otwór komory (**D**). Akcesorium do przechowywania (**F**) zaciskana jest na otworze z przodu komory (**D**) (**rys. 14**). Akcesorium do krojenia w kostki (**E5b**) zaciskana jest na przystawce do przechowywania (**F**) (**rys. 15**).
- Przechowywanie przewodu: schować przewód w miejscu do tego przeznaczonym (CORD STORAGE) (**rys. 16**).

7. RECYKLING

ZUŻYTE PRODUKTY ELEKTRYCZNE LUB ELEKTRONICZNE

Urządzenie przeznaczone jest do wieloletniego użytku.

W celu pozbycia się urządzenia, nie należy go wyrzucać do kosza, lecz zanieść do najbliższego punktu zbiórki urządzeń w rejonie (lub do miejsca składowania tego typu odpadów).



Pomóżmy chronić środowisko!

- ① Urządzenie to zbudowane jest z licznych materiałów nadających się do powtórnego wykorzystania lub recyklingu.
- ➔ Należy je przekazać do punktu zbiórki odpadów lub w przypadku jego braku do autoryzowanego centrum serwisowego dla umożliwienia utylizacji.

INTERNATIONAL GUARANTEE : COUNTRY LIST			
الجزائر ALGERIA	CIJA 9 rue Puvis de Chavannes Saint Euquene Oran	1 year	(0)41 28 18 53
ARGENTINA	GRUPE SEB ARGENTINA S.A. Billinghurst 1833 3°, C1425DTK Capital Federal Buenos Aires	2 años 2 years	0800-122-2732
ՀԱՅԱՍՏԱՆ ARMENIA	ՓԲԸ "Գրուպա ՄԵԲ", 125171, Մոսկվա, Լենինգրադյան խճուղի, 16A, շին.3	2 տարի 2 years	(010) 55-76-07
AUSTRALIA	GRUPE SEB AUSTRALIA PO Box 7535, Silverwater NSW 2128	1 year	02 97487944
ÖSTERREICH AUSTRIA	SEB ÖSTERREICH HmbH Campus 21 - Businesspark Wien Süd, Liebermannstr. A02 702 2345 Brunn am Gebirge	2 Jahre 2 years	01 866 70 299 00
BELGIQUE BELGIE BELGIUM	GRUPE SEB BELGIUM SA NV 25 avenue de l'Espérance - ZI 6220 Fleurus	2 ans 2 years	070 23 31 59
БЕЛАРУСЬ BELARUS	ЗАО «Група СЕБ-Восток», 125171, Москва, Ленинградское шоссе, д. 16А, стр. 3	2 года 2 years	017 2239290
BOSNA I HERCEGOVINA	SEB Développement Predstavništvo u BiH Vrazova 8/II 71000 Sarajevo	2 godine 2 years	Info-linija za potrošače 033 551 220
BRASIL BRAZIL	SEB COMERCIAL DE PRODUTOS DOMÉSTICOS LTDA Rua Venâncio Aires, 433/437/447, Pompéia, São Paulo/SP	1 ano 1 year	0800-119933
БЪЛГАРИЯ BULGARIA	ГРУП СЕБ БЪЛГАРИЯ ЕООД Ул. Борово 52 Г, ет. 1, офис 1, 1680 София	2 години 2 years	0700 10 330
CANADA	GRUPE SEB CANADA 345 Passmore Avenue Toronto, ON M1V 3N8	1 an 1 year	800-418-3325
CHILE	GRUPE SEB CHILE Comercial Ltda Av. Providencia, 2331, piso 5, oficina 501 Santiago	2 años 2 years	12300 209207
COLOMBIA	GRUPE SEB COLOMBIA Apartado Aereo 172, Kilometro 1 Vía Zipaquirá Cajica Cundinamarca	2 años 2 years	18000919288
HRVATSKA CROATIA	SEB Développement S.A.S. Vodnjanska 26, 10000 Zagreb	2 godine 2 years	01 30 15 294

ČESKÁ REPUBLIK CZECH REPUBLIC	GROUPE SEB ČR spol. s r. o. Jankovcova 1569/2c 170 00 Praha 7	2 roky 2 years	731 010 111
DANMARK DENMARK	GROUPE SEB NORDIC AS Tempovej 27 2750 Ballerup	2 år 2 years	44 663 155
DEUTSCHLAND GERMANY	GROUPE SEB DEUTSCHLAND GmbH / KRUPS GmbH Herrnrainweg 5 63067 Offenbach	2 Jahre 2 years	0212 387 400
EESTI ESTONIA	GROUPE SEB POLSKA Sp. z o.o. ul. Bukowińska 22b 02-703 Warszawa	2 aastat 2 years	5 800 3777
SUOMI FINLAND	Groupe SEB Finland Kutojantie 7 02630 Espoo	2 Vuotta 2 years	09 622 94 20
France continentale + Guadeloupe, Martinique, Réunion, Saint-Martin	GROUPE SEB FRANCE Service Consommateur Moulinex BP 15 69131 ECULLY CEDEX	1 an 1 year	09 74 50 10 14
ΕΛΛΑΔΑ GREECE	SEB GROUPE ΕΛΛΑΔΟΣ Α.Ε. Οδός Καβαλιεράτου 7 Τ.Κ. 145 64 Ν. Κηφισιά	2 χρόνια 2 years	2106371251
香港 HONG KONG	SEB ASIA Ltd. Room 903, 9/F, South Block, Skyway House 3 Sham Mong Road, Tai Kok Tsui, Kowloon Hong-Kong	1 year	852 8130 8998
MAGYARORSZÁG HUNGARY	GROUPE SEB CENTRAL-EUROPE Kft. Táviró köz 4 2040 Budaörs	2 év 2 years	06 1 801 8434
INDONESIA	GROUPE SEB INDONESIA (Representative office) Sudirman Plaza, Plaza Marein 8th Floor JL Jendral Sudirman Kav 76-78, Jakarta 12910, Indonesia	1 year	+62 21 5793 6881
ITALIA ITALY	GROUPE SEB ITALIA S.p.A. Via Montefeltro, 4 20156 Milano	2 anni 2 years	1 99 207 892
JAPAN	GROUPE SEB JAPAN Co. Ltd. 1F Takanawa Muse Building, 3-14-13, Higashi Gotanda, Shinagawa-Ku, Tokyo 141-0022	1 year	0570-077772
ҚАЗАҚСТАН KAZAKHSTAN	ЖАҚ «Группа СЕБ- Восток» 125171, Мәскеу, Ленинградское шоссесі, 16А, 3 үйі	2 жыл 2 years	727 378 39 39
한국어 KOREA	(유)그룹 세브 코리아 서울시 종로구 서린동 88 서린빌딩 3층, 110-790	1 year	1588-1588

LATVJA LATVIA	GROUPE SEB POLSKA Sp. z o.o. ul. Bukowińska 22b 02-703 Warszawa	2 gadi 2 years	6 716 2007
LIETUVA LITHUANIA	GROUPE SEB POLSKA Sp. z o.o. ul. Bukowińska 22b 02-703 Warszawa	2 metai 2 years	6 470 8888
LUXEMBOURG	GROUPE SEB BELGIUM SA NV 25 avenue de l'Espérance - ZI 6220 Fleurus	2 ans 2 years	0032 70 23 31 59
MACEDONIA	Groupe SEB Bulgaria EOOD Office 1, floor 1, 52G Borovo St., 1680 Sofia - Bulgaria ГРУП СЕБ БЪЛГАРИЯ ДООЕЛ Ул. Борово 52 Г, сп. 1, офис 1, 1680 София, България	2 години 2 years	(0)2 2050 022
MALAYSIA	GROUPE SEB MALAYSIA SDN. BHD Unit No. 402-403, Level 4, Uptown 2, No. 2, Jalan SS21/37, Damansara Uptown, 47400, Petaling Jaya, Selangor D.E Malaysia	1 year	65 6550 8900
MEXICO	Groupe S.E.B. México, S.A. DE C.V. Goldsmith 38 Desp. 401, Col. Polanco Delegación Miguel Hidalgo 11 560 México D.F.	1 año 1 year	(01800) 112 8325
MOLDOVA	ТОВ «Груп СЕБ Україна» 02121, Харківське шосе, 201-203, 3 поверх, Київ, Україна	2 ani 2 years	(22) 929249
NEDERLAND The Netherlands	GROUPE SEB NEDERLAND BV Generatorstraat 6 3903 LJ Veenendaal	2 jaar 2 years	0318 58 24 24
NEW ZEALAND	GROUPE SEB NEW ZEALAND Unit E, Building 3, 195 Main Highway, Ellerslie, Auckland	1 year	0800 700 711
NORGE NORWAY	GROUPE SEB NORDIC AS Tempovej 27 2750 Ballerup	2 år 2 years	815 09 567
PERU	Groupe SEB Perú Av. Camino Real N° 111 of. 805 B San Isidro - Lima	1 año 1 year	441 4455
POLSKA POLAND	GROUPE SEB POLSKA Sp. z o.o. ul. Bukowińska 22b 02-703 Warszawa	2 lata 2 years	0801 300 423 koszt jak za połączenie lokalne
PORTUGAL	GROUPE SEB IBÉRICA SA Urb. da Matinha Rua Projectada à Rua 3 Bloco1 - 3° B/D 1950 - 327 Lisboa	2 anos 2 years	808 284 735
REPUBLIC OF IRELAND	GROUPE SEB IRELAND Unit B3 Aerodrome Business Park, College Road, Rathcoole, Co. Dublin	1 year	01 677 4003

ROMÂNIA ROMANIA	GROUPE SEB ROMÂNIA Str. Daniel Constantin nr. 8 010632 Bucuresti	2 ani 2 years	0 21 316 87 84
РОССИЯ RUSSIA	ЗАО «Группа СЕБ-Восток», 125171, Москва, Ленинградское шоссе, д. 16А, стр. 3	2 года 2 years	495 213 32 29
SRBIJA SERBIA	SEB Development Đorđa Stanojevića 11b 11070 Novi Beograd	2 godine 2 years	060 0 732 000
SINGAPORE	GROUPE SEB SINGAPORE Pty Ltd. 59 Jalan Pemimpin, #04-01/02 L&Y Building Singapore 577218	1 year	65 6550 8900
SLOVENSKO SLOVAKIA	GROUPE SEB Slovensko, spol. s r.o. Rybničná 40 831 06 Bratislava	2 roky 2 years	233 595 224
SLOVENIJA SLOVENIA	SEB d.o.o Gregorčičeva ulica 6 2000 MARIBOR	2 leti 2 years	02 234 94 90
ESPAÑA SPAIN	GROUPE SEB IBÉRICA S.A. C/ Almogàvers, 119-123, Complejo Ecourban 08018 Barcelona	2 años 2 years	902 31 22 00
SVERIGE SWEDEN	TEFAL SVERIGE SUBSIDIARY OF GROUP SEB NORDIC Truckvägen 14 A, 194 52 Upplands Väsby	2 år 2 years	08 594 213 30
SUISSE CHWEIZ SWITZERLAND	GROUPE SEB SCHWEIZ GmbH Thurgauerstrasse 105 8152 Glattbrugg	2 ans 2 Jahre 2 years	044 837 18 40
TAIWAN	SEB ASIA Ltd. Taiwan Branch 4F., No. 37 Dexing W. Rd., Shilin Dist., Taipei City 11158, Taiwan (R.O.C.)	1 year	886-2-2833 3716
THAILAND	GROUPE SEB THAILAND 2034/66 Italthai Tower, 14th Floor, n° 14-02, New Phetchburi Road, Bangkapi, Huaykwang, Bangkok, 10320	2 years	662 351 8911
TÜRKIYE TURKEY	GROUPE SEB ISTANBUL AS Beybi Giz Plaza Dereboyu Cad. Meydan Sok. No: 28 K.12 Maslak	2 YIL 2 years	216 444 40 50
U.S.A.	GROUPE SEB USA 2121 Eden Road Millville, NJ 08332	1 year	800-395-8325
Україна UKRAINE	ТОВ «Груп СЕБ Україна» 02121, Харківське шосе, 201-203, 3 поверх, Київ, Україна	2 роки 2 years	044 492 06 59
UNITED KINGDOM	GROUPE SEB UK LTD Riverside House, Riverside Walk Windsor, Berkshire, SL4 1NA	1 year	0845 602 1454
VENEZUELA	GROUPE SEB VENEZUELA Av Eugenio Mendoza, Centro Letonia, Torre ING Bank, Piso 15, Ofc 155 Urb. La Castellana, Caracas	2 años 2 years	0800-7268724

VIETNAM	Vietnam Fan Joint Stock Company 25 Nguyen Thi Nho Str, Ward 9, Tan Binh Dist, HCM city	1 year	+84-8 38644037 +84-8 38645830
----------------	--	--------	--

 : www.moulinex.com

