

## Raccordement à la prise de courant

- L'appareil doit uniquement être raccordé à une tension secteur de 230 V~, 50 Hz. N'essayez jamais d'utiliser l'appareil avec une autre tension.
- Le bloc d'alimentation secteur doit seulement être raccordé après la fin de l'installation conforme aux prescriptions.
- Si le bloc d'alimentation secteur est défectueux ou si l'appareil présente d'autres dommages, l'appareil ne doit pas être mis en marche.
- Posez le câble d'alimentation de manière à éviter tous risques de trébuchement. Ne posez pas d'objet lourd sur le câble d'alimentation.
- La prise doit être située le plus près possible de l'appareil.
- Pour le raccordement au secteur, enfoncer complètement le bloc d'alimentation secteur dans la prise de courant.
- Utilisez un raccordement secteur approprié et évitez d'utiliser des multiprises !
- Ne pas toucher le bloc d'alimentation secteur avec les mains mouillées - risque d'électrocution !
- Lors du débranchement du bloc d'alimentation secteur de la prise de courant, tirez sur le bloc d'alimentation secteur - et non sur le câble.
- Évitez le contact de l'appareil avec l'eau ou l'humidité.

## Dangers particuliers

- Si un orage menace, débranchez le bloc d'alimentation secteur de la prise de courant !
- Débranchez le bloc d'alimentation secteur de la prise de courant si l'appareil n'est pas utilisé sur une période prolongée, p. ex. avant d'entreprendre un voyage.
- En cas de dérangements ou de formation de fumée et d'odeurs provenant de l'appareil, retirer immédiatement le bloc d'alimentation secteur de la prise de courant !
- Si des corps étrangers ou du liquide devaient parvenir à l'intérieur de l'appareil, débranchez immédiatement la fiche secteur de la prise de courant. Faites vérifier l'appareil par un spécialiste qualifié avant de le remettre en service. Danger de choc électrique en cas d'ouverture du boîtier.

## Mesures de précaution lors de la manipulation de l'appareil

- Aucun corps étranger (p. ex. aiguilles, pièces de monnaie, etc.) ne doit tomber à l'intérieur de l'appareil.
- Ne posez pas de bougies allumées ou autres sources potentielles d'incendie sur l'appareil.

## Utilisation de l'appareil par des enfants

- Ne laissez jamais des enfants utiliser cet appareil sans surveillance.



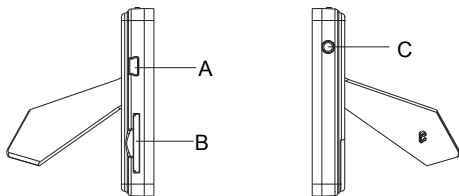
## Installation de l'appareil

- Ne mettez pas l'appareil en service à proximité de baignoires, de piscines ou jets d'eau.
- Installez l'appareil sur un support solide, sûr et horizontal. Choisissez un emplacement exempt de vibrations, évitez la chaleur, le froid et la poussière extrêmes.
- N'installez pas l'appareil à proximité de sources de chaleur telles que des radiateurs.
- Évitez l'ensoleillement direct et les emplacements exposés à une quantité exceptionnelle de poussières.
- Veuillez tenir compte du fait que les pieds de l'appareil peuvent laisser, le cas échéant, des marques de couleur sur certaines surfaces de meubles. Mettez une protection entre le meuble et l'appareil.
- L'appareil ne doit pas être installé dans des locaux avec un taux d'humidité de l'air élevé, p. ex. cuisine ou sauna, étant donné que des dépôts d'eau de condensation risqueraient d'endommager l'appareil. L'appareil est prévu pour un fonctionnement dans un environnement sec et au sein d'un climat tempéré, et ne doit pas être exposé aux gouttes d'eau ni aux projections d'eau.
- Gardez l'appareil à distance d'appareils générant de forts champs magnétiques (moniteurs de PC, téléviseurs, fours micro-ondes, etc.).
- En cas d'utilisation à proximité immédiate de lampes à économie d'énergie, le fonctionnement de l'appareil risque éventuellement d'être perturbé.
- Lorsque vous déplacez l'appareil d'un environnement froid vers un environnement chaud, de l'humidité peut se former à l'intérieur de l'appareil. Dans ce cas, attendez environ une heure avant de le mettre en service.
- Ne laissez pas l'appareil dans une voiture fermée et stationnée en plein soleil, sinon le boîtier risque de se déformer.

## Maintenance et réparation

- Faites effectuer les travaux de maintenance uniquement par des spécialistes qualifiés. Sinon, vous ou d'autres personnes pourriez être exposés à un danger.
- N'essayez jamais de réparer vous-même un appareil défectueux. Adressez-vous toujours à nos points de service après-vente.
- N'ouvrez en aucun cas l'appareil – seul un spécialiste doit l'ouvrir.

## Raccords sur l'appareil

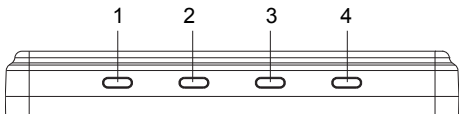


A USB

B SD / MMC

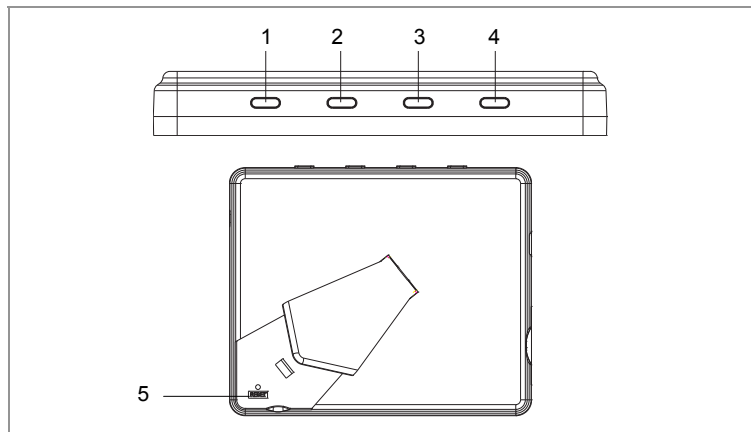
C Prise pour casque

## Éléments de commande



Rep.	Désignation	Fonction
1	⏻/EXIT	<p>L'appareil est mis en marche ou arrêté si cette touche est pressée pendant trois à cinq secondes.</p> <p>Une pression brève sur cette touche permet de retourner à l'option de menu précédente.</p> <p>Si la touche est pressée deux fois de suite, le menu de la carte mémoire est affiché (mémoire intégrée ou carte SD/MMC).</p>
2	M/OK	<p>Le menu est appelé si cette touche est pressée pendant trois à cinq secondes.</p> <p>Une pression brève sur cette touche permet d'activer la fonction sélectionnée dans le menu.</p>

## Éléments de commande, suite

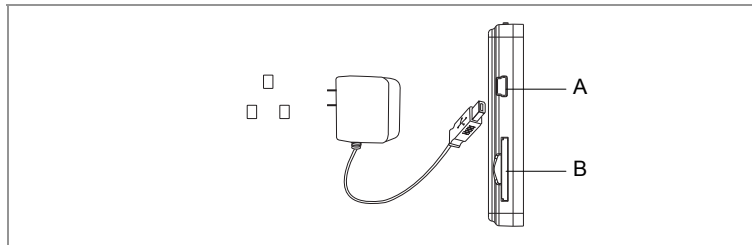


Rep.	Désignation	Fonction
3	◀/VOL	<p>Permet de déplacer le curseur vers la gauche dans le menu ou permet de sélectionner la photo suivante. Dans le menu, une pression sur cette touche permet d'accéder à l'option de menu se trouvant au-dessus du curseur.</p> <p>Le volume sonore de la musique est augmenté si cette touche est pressée pendant trois à cinq secondes.</p>
4	▶/VOL	<p>Permet de déplacer le curseur vers la droite dans le menu ou permet de sélectionner la photo précédente. Dans le menu, une pression sur cette touche permet d'accéder à l'option de menu se trouvant en-dessous du curseur.</p> <p>Le volume sonore de la musique est réduit si cette touche est pressée pendant trois à cinq secondes.</p>
5	RESET	<p>Une pression sur cette touche permet de redémarrer l'appareil.</p>

## Préparation de l'appareil

**Remarque :** Ne touchez pas l'écran LCD, afin de ne pas rayer la surface ou de ne pas endommager l'écran LCD !

- Retirez avec précaution le support au dos de l'appareil.



- Insérez une carte mémoire SD/MMC avec ses images ou ses titres musicaux (MP3) dans le logement de carte (B). Retenez bien l'appareil en insérant et en retirant la carte mémoire !
- Branchez le câble USB sur le bloc d'alimentation.
- Branchez l'autre extrémité du câble USB dans la prise USB (A).
- L'accumulateur intégré dans l'appareil est chargé. La charge de l'accumulateur nécessite quatre heures.

## Mise en marche et arrêt

- Pour mettre en marche ou arrêter l'appareil, pressez la touche  $\odot$ /EXIT (1) pendant trois à cinq secondes.
- Après la mise en marche, les images ou les titres musicaux se trouvant sur la carte mémoire insérée sont reproduits automatiquement. Si aucune carte mémoire n'est insérée, les données de la mémoire interne sont lues.

## Réglages des fonctions dans le menu

Le menu vous permet de régler le cadre photo numérique en fonction de vos besoins.

- Pressez une seule fois la touche  $\odot$ /EXIT (1) pour arrêter la reproduction des images.

- Pressez la touche M/OK (2) pendant trois à cinq secondes pour accéder au menu. Le menu est ensuite affiché et vous la possibilité de régler les fonctions suivantes :

Désignation	Fonction
Taille de l'image	Sélection de la taille d'image souhaitée : adaptation automatique, optimale, plein écran
Effets du diaporama	Sélection de la transition d'images souhaitée : aléatoire, en continu, fentes, store vénitien, de l'extérieur vers l'intérieur, de l'intérieur vers l'extérieur, explosé, imploré
Vitesse du diaporama	Sélection de la durée d'affichage souhaitée
Affichage quatre images	Divise l'affichage en quatre zones d'affichage
Répétition musique	Sélection du type de lecture de musique souhaité
Démarrage diaporama	Démarre la reproduction des images
Volume sonore	Réglage du volume sonore de base
Rotation	Cette fonction permet de tourner les images.
Zoom	Sélection de la taille d'image souhaitée
Enregistrement image	Enregistre l'image dans la mémoire interne
Suppression fichier	Supprime l'image dans la mémoire interne / externe
Réglages usine	Restauration des réglages usine
Langue	Sélection de la langue
Contraste	Réglage du contraste souhaité
Luminosité	Réglage de la luminosité souhaitée
Couleur	Réglage de la couleur d'image
Chrominance	Réglage de la chrominance souhaitée
Connexion PC	Si le cadre photo numérique est raccordé à l'ordinateur, il est possible de régler ici le type de transmission des données. Dans ce mode opératoire, vous avez accès à la carte mémoire SD/MMC ou à la mémoire interne via votre ordinateur.
Réglage heure	Réglage de l'heure

**Remarque concernant la fonction d'économie d'énergie :** Si seule la musique est reproduite, l'affichage sera désactivé automatiquement au bout d'une minute afin d'économiser du courant. Pour réactiver l'affichage, l'appareil doit tout d'abord être arrêté puis remis en marche.

**Mémoire :** Le cadre photo numérique dispose d'une mémoire intégrée de 250 Ko pour la mémorisation d'images.

## Menu de lecture

- Pressez une seule fois la touche  $\odot$ /EXIT (1) pour accéder au menu de lecture. Vous pouvez sélectionner dans ce menu les fonctions suivantes :

Désignation	Fonction
Diaporama	Démarre la lecture des images de la mémoire sélectionnée
Photo	Les photos sont affichées sous forme d'images miniatures
Musique	Affiche la liste de lecture musicale
Calendrier	Ouvre le calendrier en même temps que le diaporama

## Raccordement du cadre photo numérique au PC

- Raccordez l'appareil à l'ordinateur personnel (PC) via le câble USB du bloc d'alimentation secteur fourni.
- Sélectionnez "Connexion PC" dans le menu.
- L'appareil est détecté en tant que lecteur supplémentaire et affiché dans le gestionnaire de fichiers. La charge de l'accumulateur s'effectue pendant la connexion.
- Vous pouvez à présent ajouter ou supprimer des données, comme à l'accoutumée.

## Déconnexion du cadre photo numérique du PC

**Important :** Pour éviter toute perte de données, la déconnexion avec le PC doit se faire en toute sécurité !

- Cliquez dans la barre des tâches sur le symbole "Déconnecter matériel en toute sécurité".
- Sélectionnez ensuite "Déconnecter lecteur USB".
- Avant de déconnecter l'appareil, attendez l'affichage du message suivant : L'appareil "lecteur USB" peut à présent être déconnecté.

## Caractéristiques techniques

<b>Charge accumulateur</b>	4 heures	<b>Temps de décharge</b>	Lecture d'images : 2 h
			Lecture de musique : 2,5 h
<b>Ecran</b>	3,5 pouces	<b>Résolution</b>	320 x 240 pixels
<b>Formats</b>	JPEG, MP3	<b>Raccordement secteur</b>	5 V, 1 A

## Directives et normes

Ce produit correspond à la directive sur la basse tension (2006/95/CE), à la directive CEM (2004/108/CE) et à la directive sur le marquage CE.

## Comment contacter le fabricant

DGC GmbH  
Graf-Zeppelin-Str. 7  
86899 Landsberg/Germany

## Consignes d'élimination

### Élimination de l'emballage



#### **Danger d'étouffement !**

Ne laissez pas l'emballage et ses éléments à des enfants.

Danger d'étouffement par les films ou d'autres matériaux d'emballage.

### Comment éliminer l'appareil

Les appareils usagés ne sont pas des déchets sans valeur. Une élimination respectueuse de l'environnement permet de recycler des matières brutes précieuses. Renseignez-vous auprès de l'administration de votre ville ou de votre commune concernant les possibilités d'une élimination réglementaire et respectueuse de l'environnement de l'appareil.



**Cet appareil est marqué selon la directive 2002/96/CE concernant les appareils électriques et électroniques usagés (WEEE).**

**Ce produit, arrivé en fin de vie, ne doit pas être éliminé par le biais des ordures ménagères ordinaires ; il doit être remis à un point de collecte prévoyant le recyclage d'appareils électriques et électroniques. Le symbole figurant sur le produit, dans le manuel d'utilisation ou sur l'emballage, attire votre attention à cet égard. Les matériaux sont recyclables conformément à leur marquage. Avec la réutilisation, le recyclage des matériaux ou d'autres formes de recyclage d'appareils usagés, vous apportez une contribution importante à la protection de notre environnement.**



#### **Danger de mort !**

Débranchez la fiche secteur sur les appareils, qui ne sont plus utilisés. Déconnectez le câble d'alimentation et débranchez-le avec la fiche.