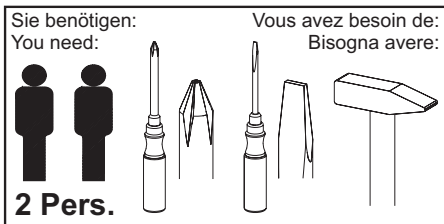
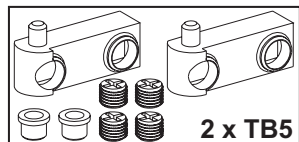
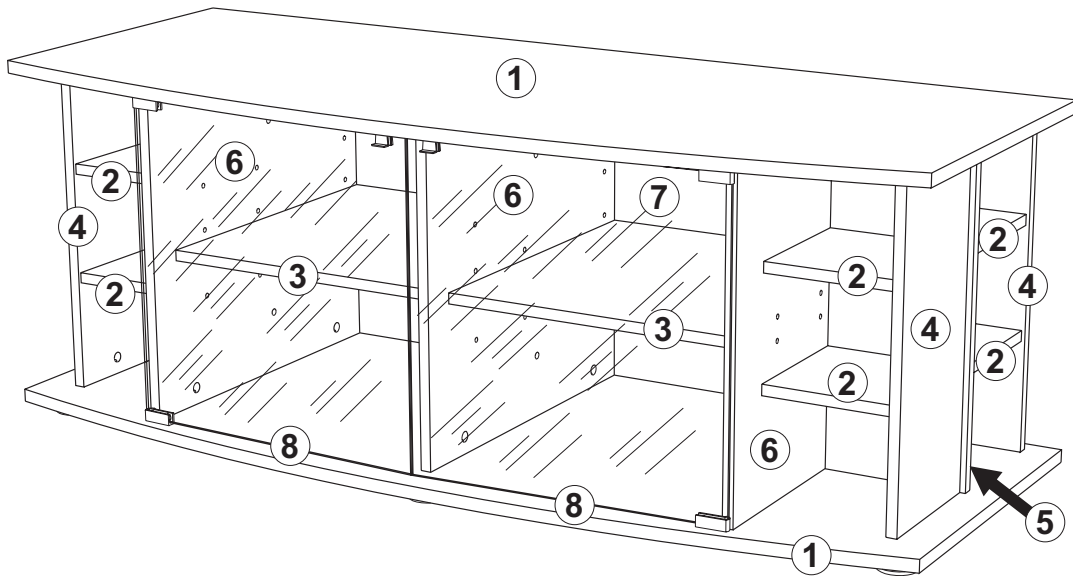
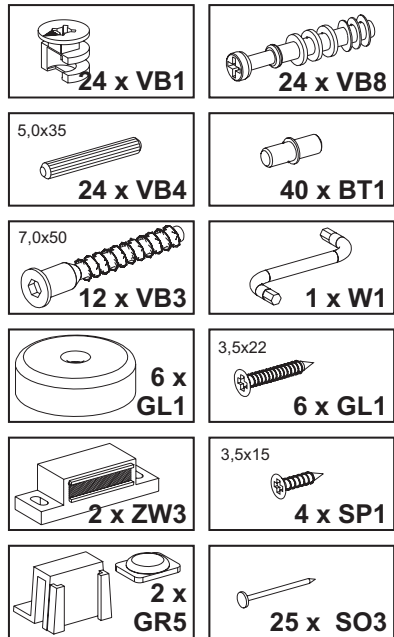
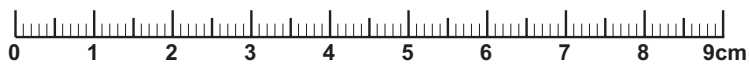


Beschläge / Fittings / Ferrures pour meubles / Ferrature

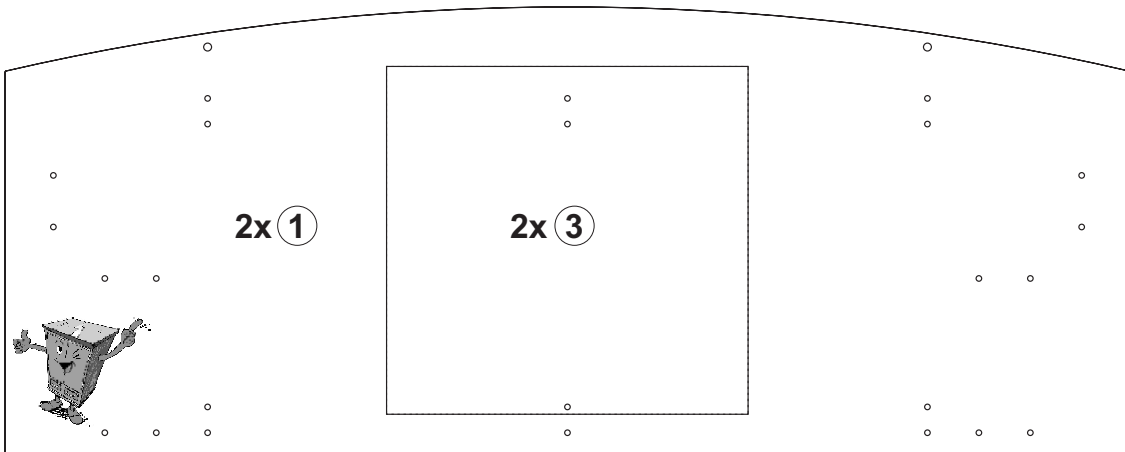
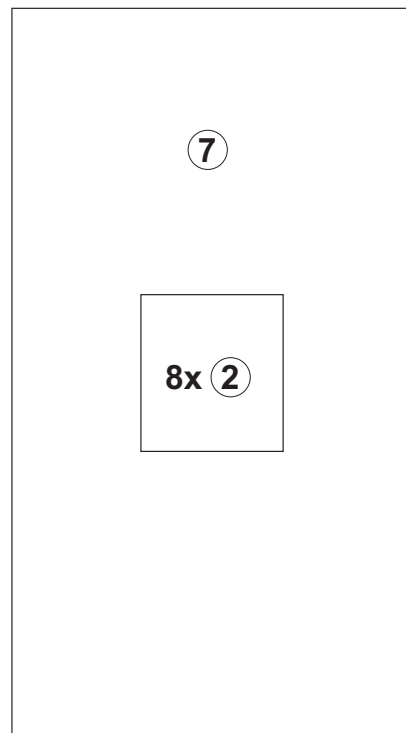
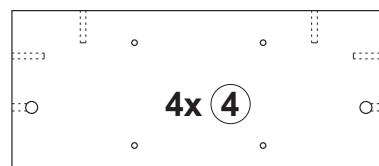
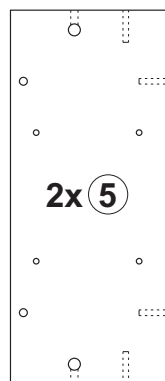
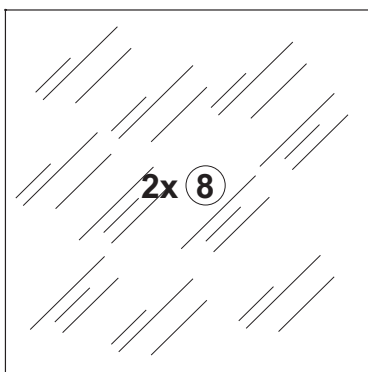
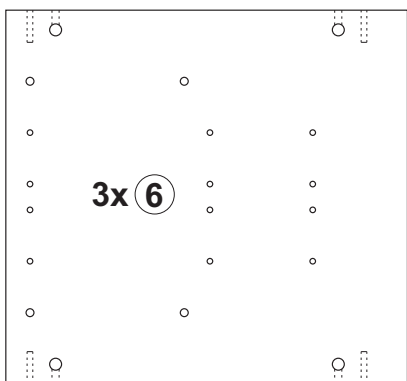


Bitte die Montageanleitung vor Beginn sorgfältig studieren.

Um eine ordnungsgemäße und mangelfreie Erstellung zu gewährleisten, muß die Montage exakt in der gezeigten Reihenfolge ausgeführt werden.



Teile / Pieces / Article / Elementi singolo



Pflegehinweis!

Bitte nur mit einem Staubtuch oder einem feuchten Lappen reinigen. Keine scheuernden Putzmittel

Cleaning information!

Clean only with a duster or damp cloth. Avoid using detergent or solvents!

Please study the instruction carefully before you begin. To achieve the best results please use these instructions the way they are printed starting at the beginning.

Lire scrupuleusement les instructions de montage avant de commencer le montage. Afin de garantir une construction conforme et irréprochable, le montage doit être effectué exactement dans l'ordre indiqué.

Consigne d'entretien:

Nettoyer uniquement à l'aide d'un chiffon à poussière ou d'un torchon humide. N'utiliser aucun produit nettoyant!

Istruzione di pulizia:

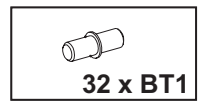
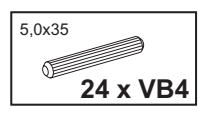
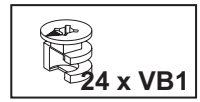
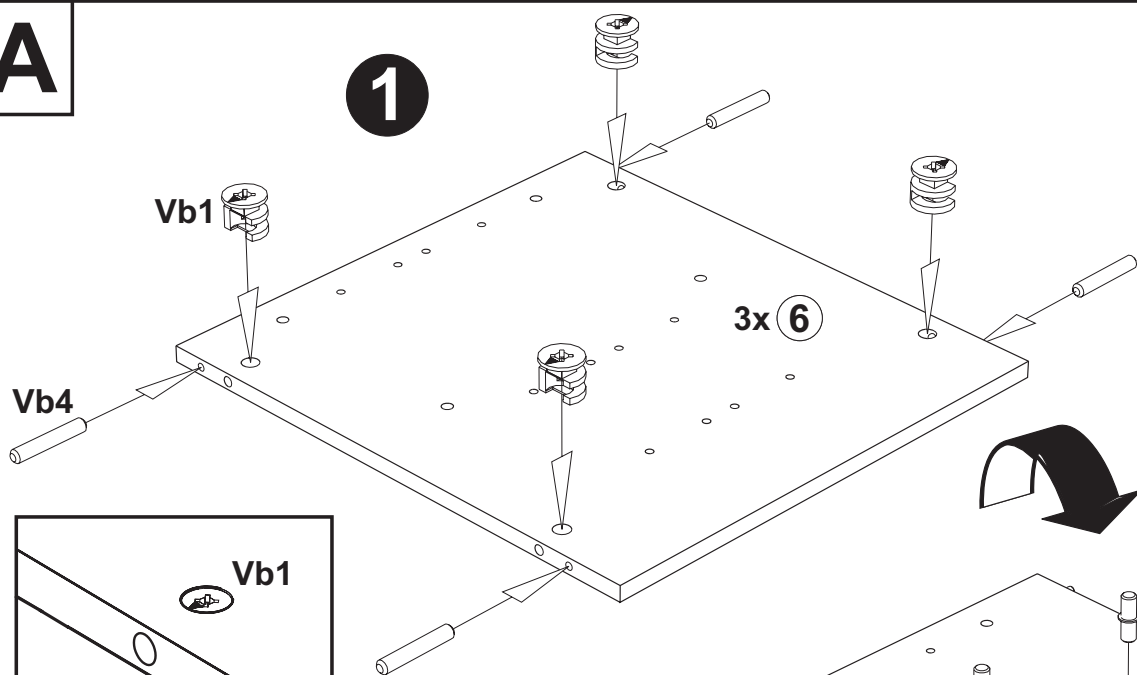
Pulire unicamente con un panno per la polvere o con uno straccio umido. Non utilizzare prodotti detergenti abrasivi!

Per favore prima dell'inizio studiare accuratamente le istruzioni per il montaggio.

Per garantire una realizzazione senza errori, il montaggio deve essere fatto rispettando esattamente la sequenza indicata.

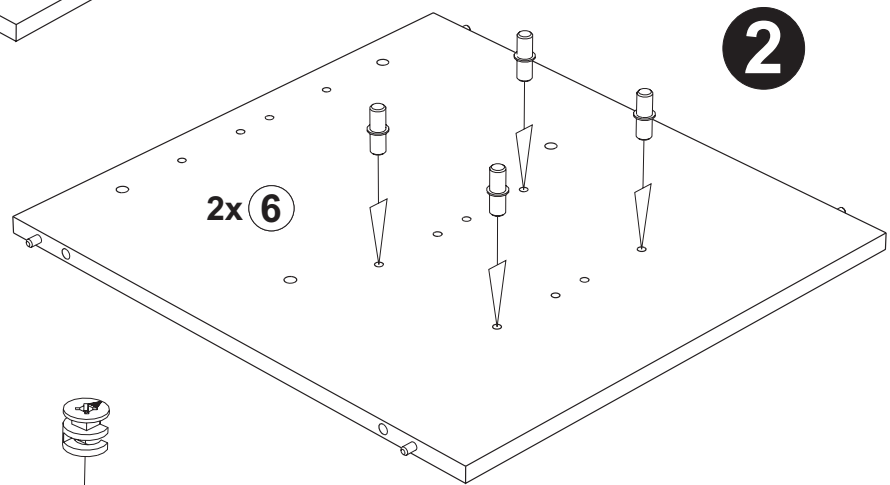
A

1

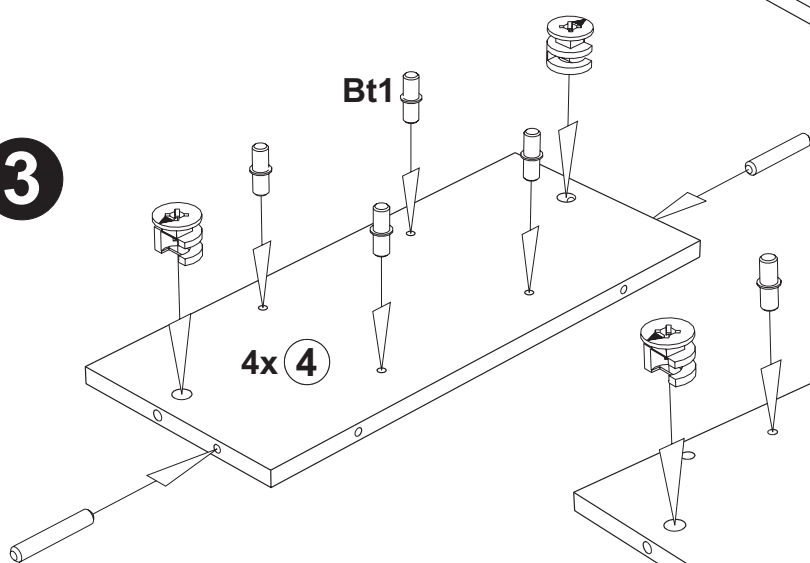


Bitte wenden!
Please turn round!
Tourner si'il vous plaît!

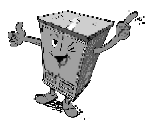
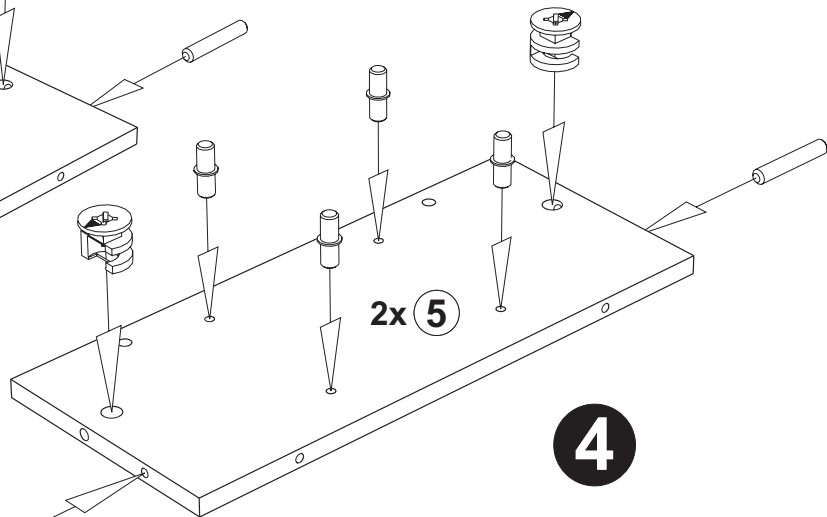
2



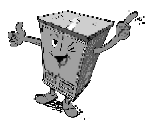
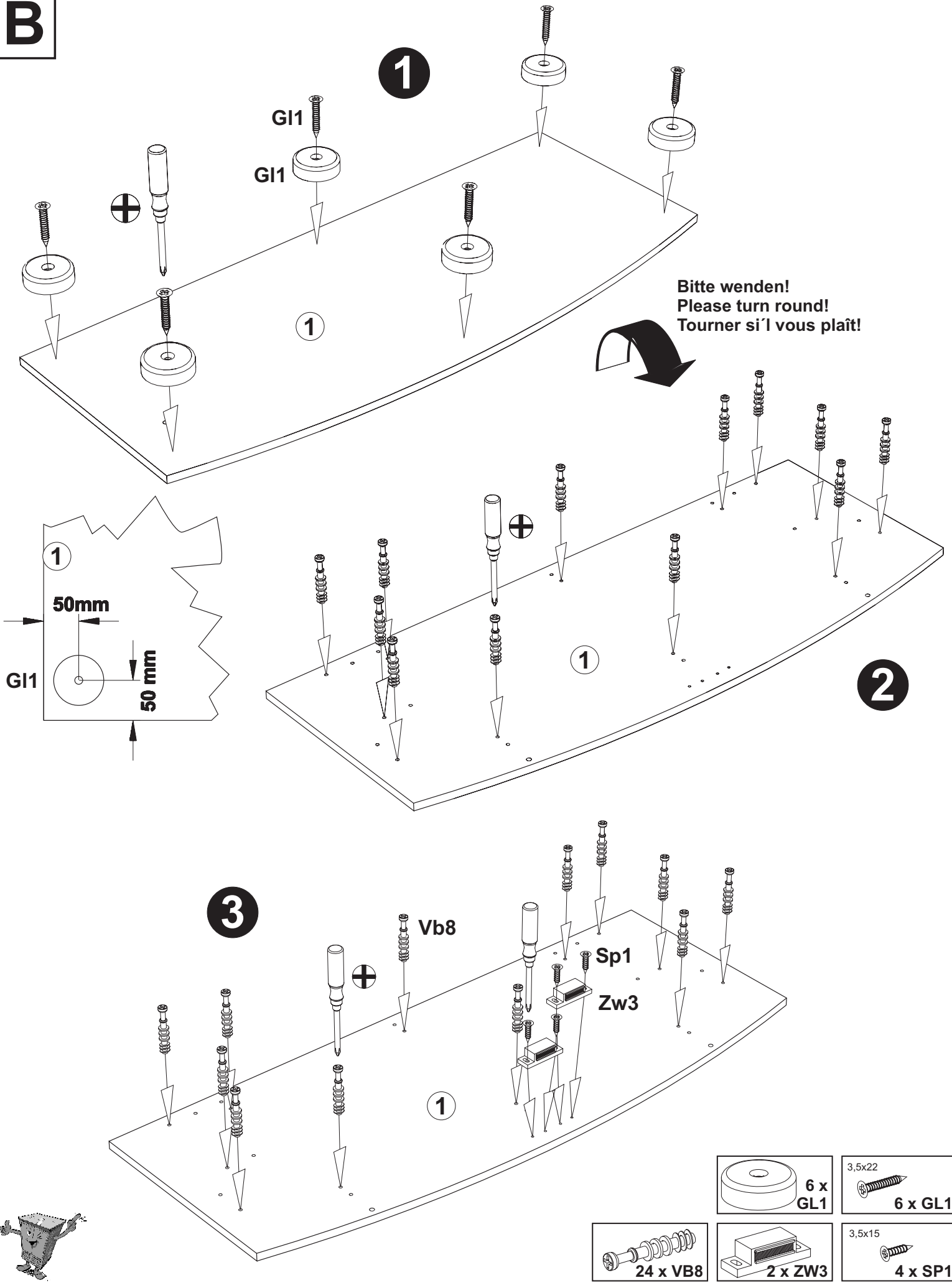
3



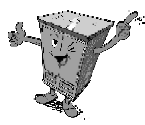
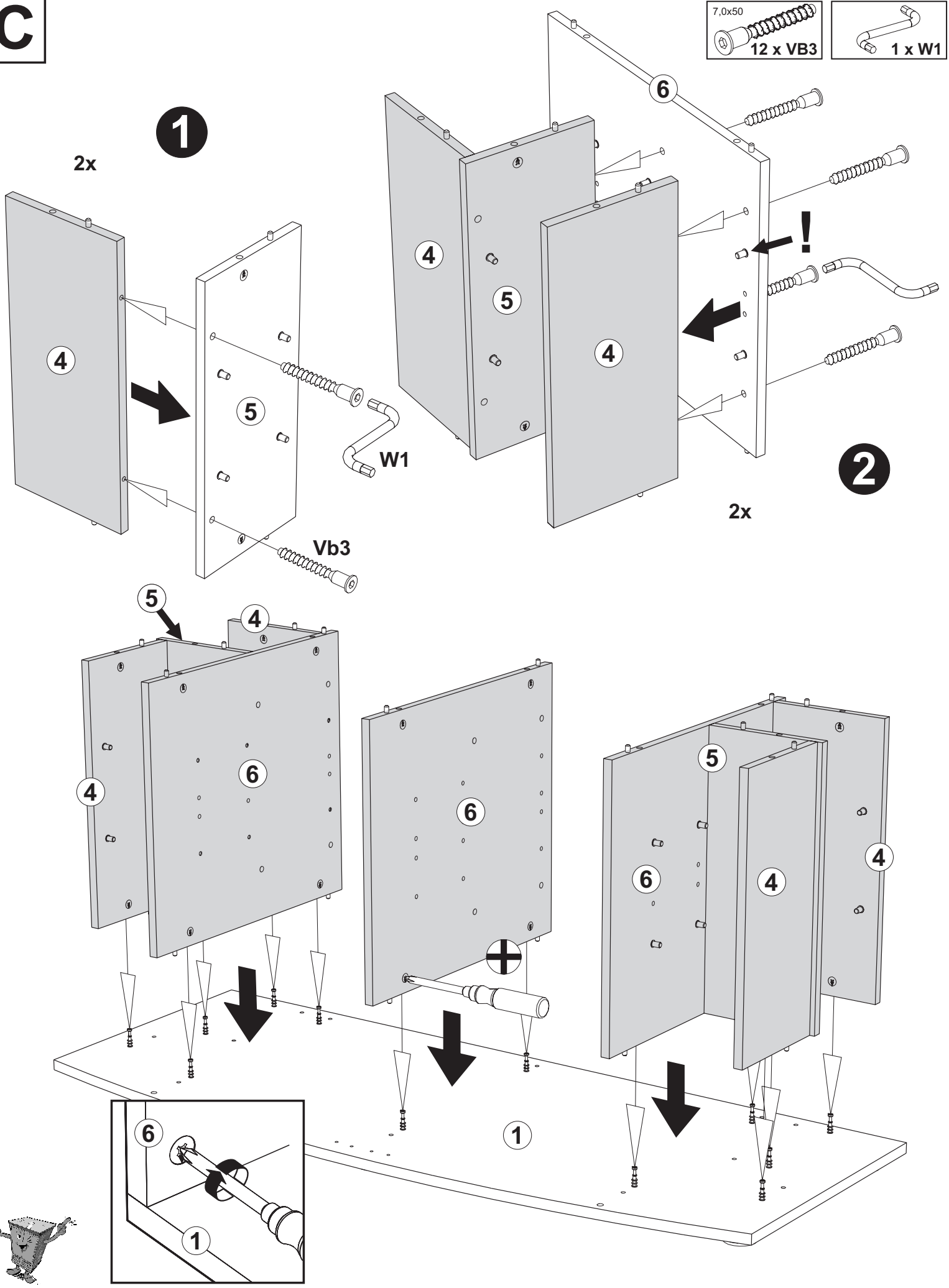
4



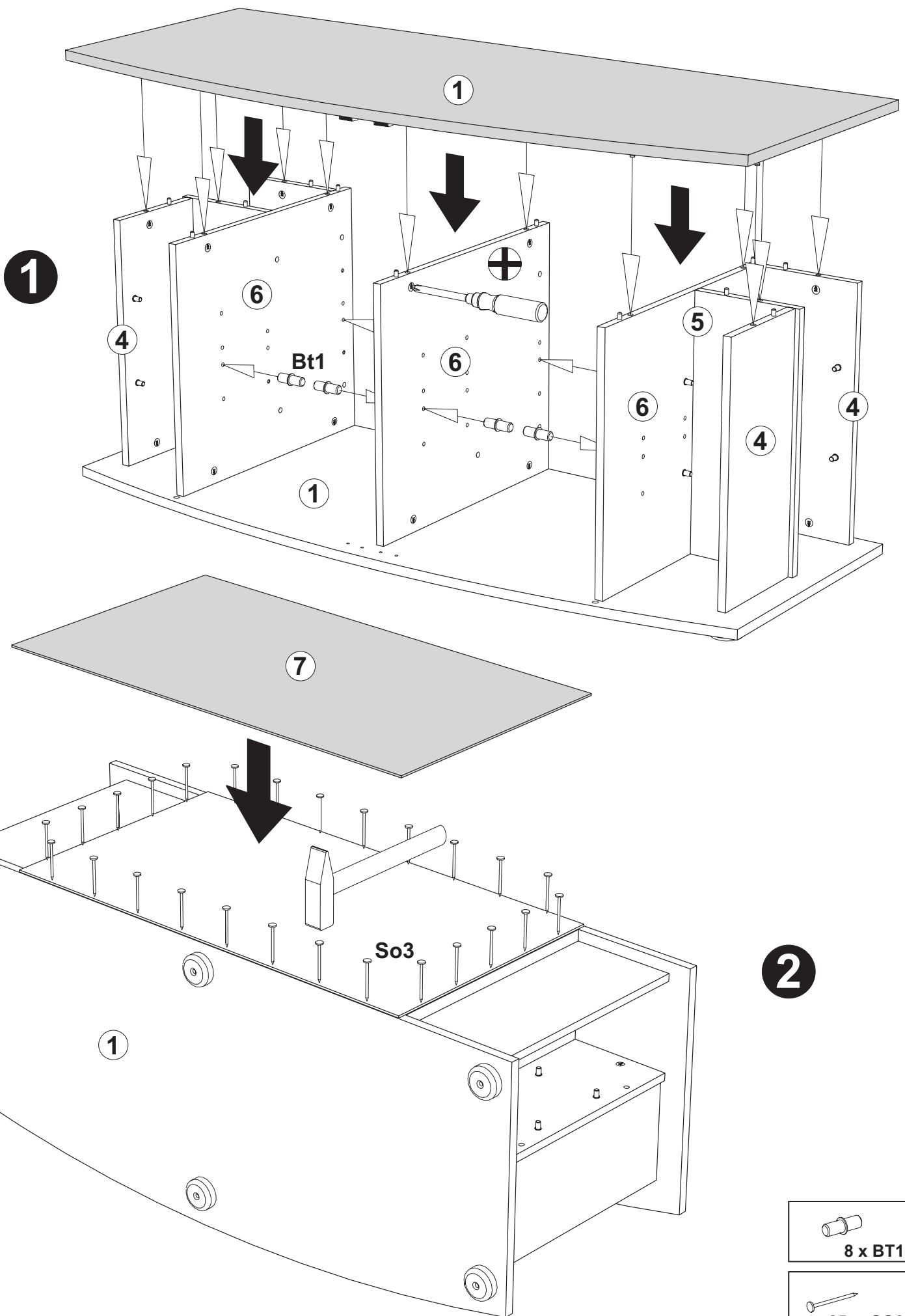
B



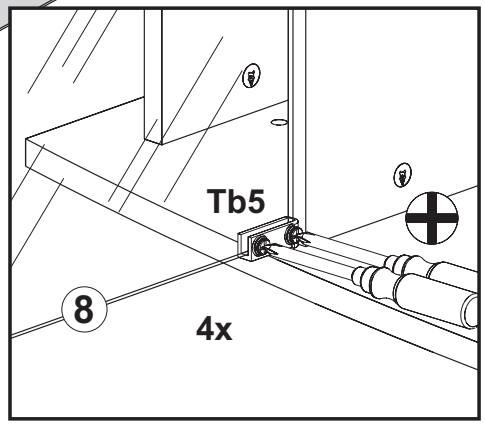
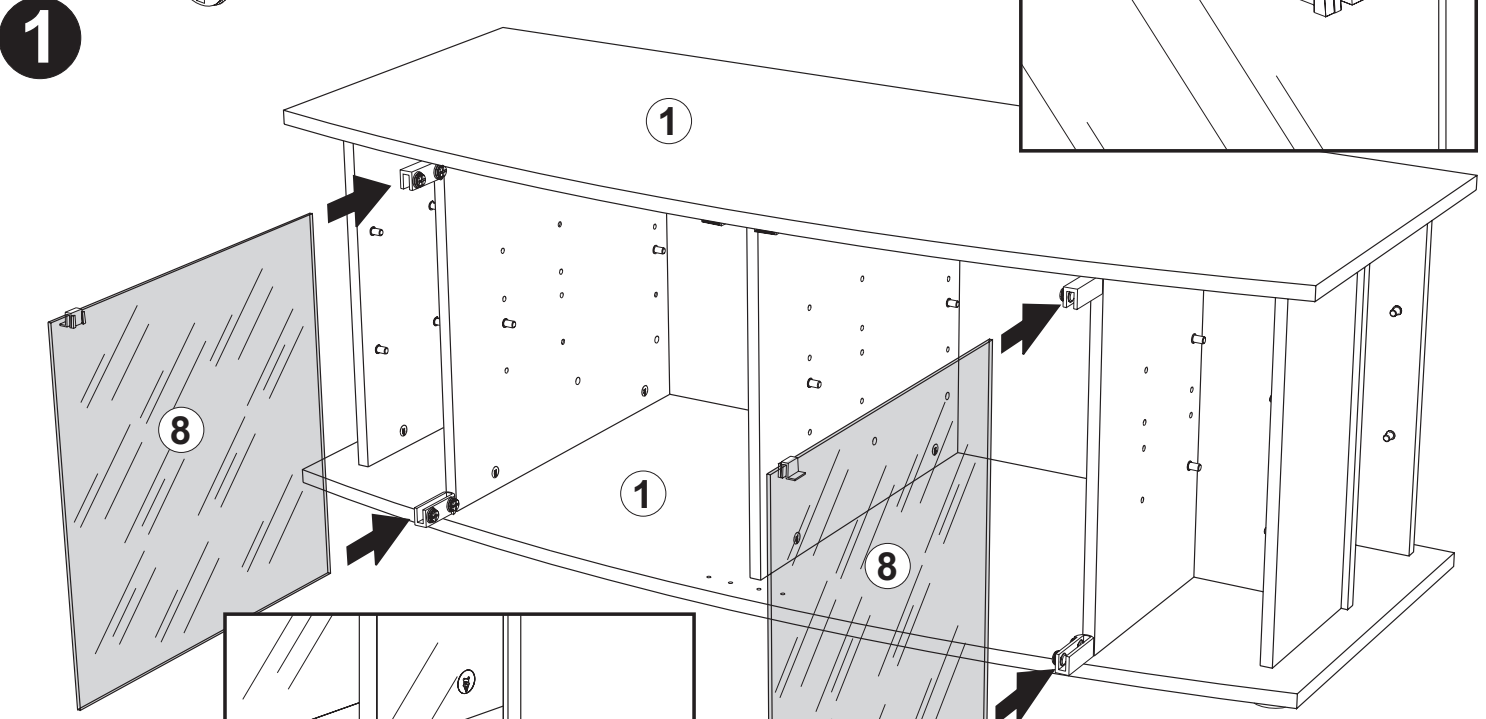
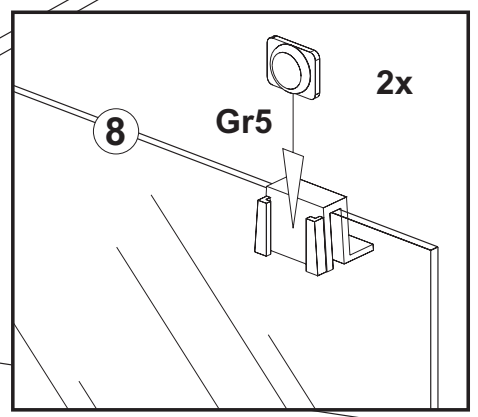
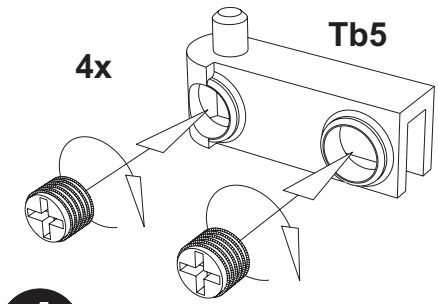
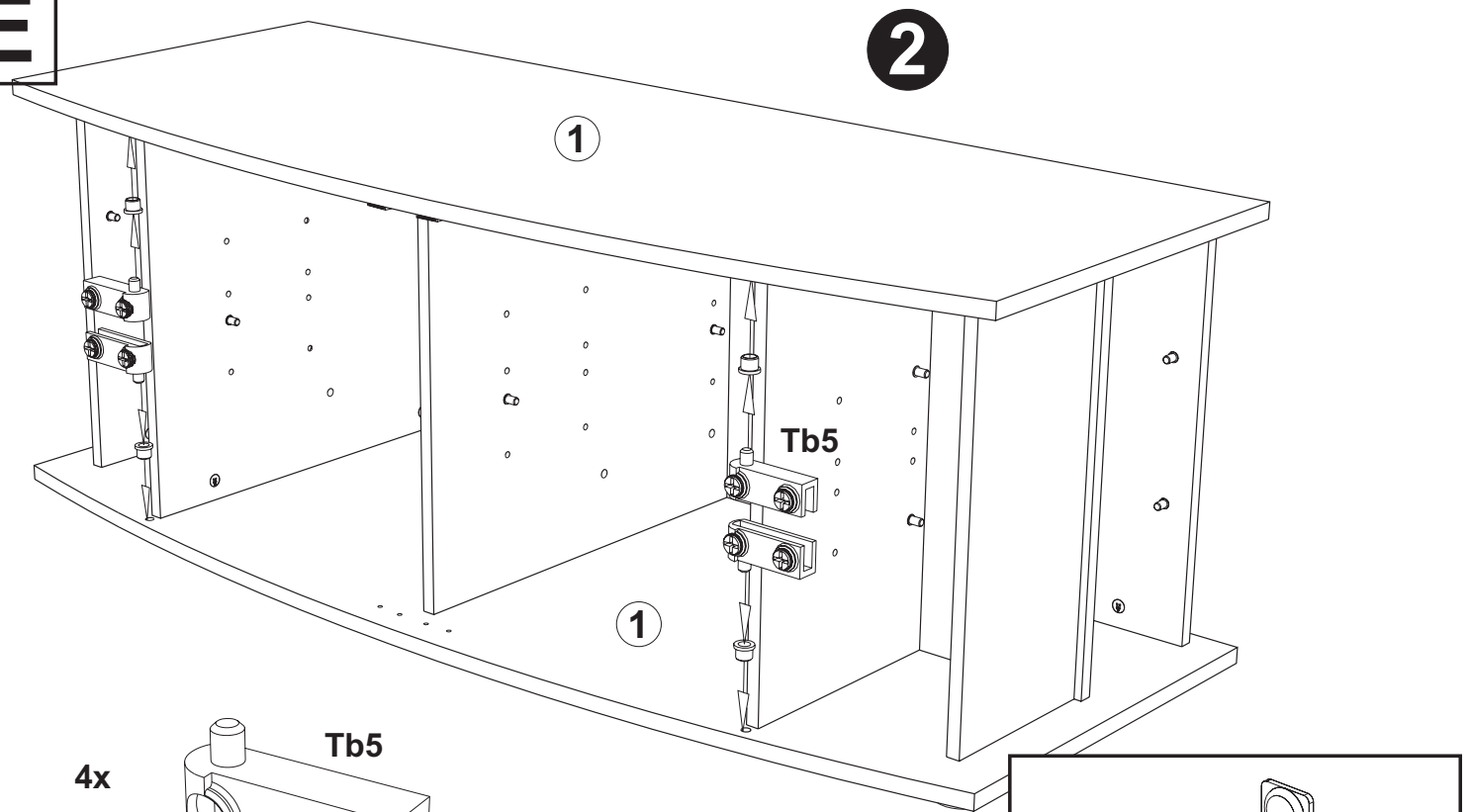
C



D



E



3

