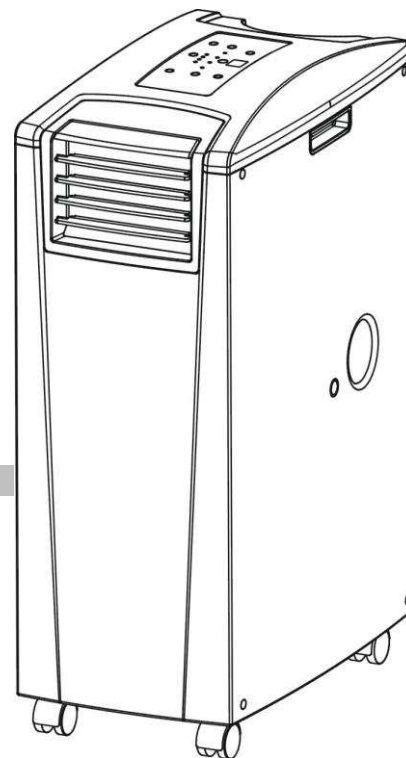


Bedienungsanleitung Fresco 71

D

1. Sicherheitshinweise
2. Stromversorgung
3. Für die Benutzung geeignete Orte
4. Hinweise
5. Qualität
6. Auspacken / Inhalt
7. Installation des Abluftschlauches
8. Heizmodus
9. Fernbedienung
10. Beschreibung der Funktion
11. Pflege- und Reinigungshinweise
12. Technische Daten
13. Garantie / Entsorgung / Technische Änderungen



Mode d'emploi Fresco 71

1. Consignes de sécurité
2. Alimentation électrique
3. Lieux convenant à l'utilisation
4. Conseils Utiles
5. Qualité
6. Instructions relatives au déballage / Contenu
7. Installation du tuyau de sortie
8. Mode chauffage
9. Commande à distance
10. Description de la fonction
11. Instructions de nettoyage et d'entretien
12. Données techniques
13. Garantie / élimination / modifications techniques

Manuale d'uso Fresco 71

I

1. Avvertenze di sicurezza
2. Alimentazione
3. Luogo di Utilizzo
4. Caratteristiche
5. Qualità
6. Istruzioni per togliere l'apparecchio dall'imballo / Contiene
7. Installazione del Tubo di scarico
8. Pompa di calore
9. Telecomando
10. Pannello di Comando e descrizione delle funzioni
11. Allarme con tenitore Acqua "pieno"
12. Dati tecnici
13. Garanzia / Smaltimento / Modifiche tecniche

1. Sicherheitshinweise

Bitte lesen Sie die Gebrauchsanweisung genau durch und beachten Sie die Sicherheitshinweise, bevor Sie das Gerät erstmals benutzen. Bewahren Sie diese zum späteren Nachschlagen gut auf.

ACHTUNG

1. "BLOCKIEREN SIE NICHT DIE LÜFTUNG! Achten Sie darauf, dass die Lüftung des Ein- und Ausgangs keinesfalls blockiert wird.
2. Benutzen Sie dieses Gerät auf einer waagerechten Fläche um jeden Wasseraustritt zu vermeiden.
3. Benutzen Sie dieses Gerät nicht in einer explosionsfähigen oder korrosiven Atmosphäre.
4. Benutzen Sie dieses Gerät nur in einer Umgebungstemperatur von maximal 32 Grad Celsius.
5. Dieses Gerät soll im Heizmodus betrieben werden, wenn die Umgebungstemperatur innen zwischen 7° C und 23° C und die Umgebungstemperatur außen zwischen 7° C und 17° C liegt.
6. Reinigen Sie regelmäßig den Luftfilter, damit die Kühlung möglichst wirkungsvoll bleibt.
7. Wenn das Gerät ausgeschaltet ist, warten Sie bitte mindestens 3,5 Minuten, bevor es erneut eingeschaltet wird. Dieses verhindert eine Beschädigung des Verdichters.
8. Damit der Verdichter funktionsfähig ist, muss das Gerät mit einer Stromzufuhr von mindestens 7 Ampere versorgt werden. Um eine Stromunterbrechung zu vermeiden, benutzen Sie kein Verlängerungskabel.
9. Dieses Gerät wird zur Kühlung, Entfeuchtung und Innenbeheizung benutzt.
10. Wenn das Klimagerät erneut startet, setzt sich der Lüfter in Betrieb, der Verdichter wartet jedoch, bis der Kühllarm drei Minuten lang geblinkt hat, bevor er sich einschaltet.
 - Im Heizmodus blinkt der Heizalarm 3,5 Minuten lang, bevor sich Verdichter und Lüfter einschalten.
11. Wenn das Anschlusskabel beschädigt ist, lassen Sie es durch den Hersteller, einen seiner Techniker oder einen qualifizierten Elektriker austauschen, um jede Gefahr zu vermeiden.
12. Dieses Gerät ist nicht für eine Benutzung durch Personen (Kinder eingeschlossen) konzipiert, die über eingeschränkte physische, sensorische oder mentale Fähigkeiten verfügen, oder denen Erfahrungen oder Kenntnisse fehlen, es sei denn, sie werden beaufsichtigt oder sie erhalten Anweisungen hinsichtlich der Benutzung des Geräts von einer Person, die für ihre Sicherheit verantwortlich ist.
13. Wenn das Gerät entsorgt werden muss, empfiehlt es sich, zuerst die Batterien zu entfernen, damit diese sicher entsorgt werden können.

2. Stromversorgung

1. Sorgen Sie für eine angemessene Versorgung.
2. Stecken Sie den Stecker ganz in die Steckdose um die Stromversorgung herzustellen und das Verletzungsrisiko zu verringern.
3. Entfernen Sie den Stecker aus der Steckdose ohne an der Schnur zu ziehen, da sonst das elektrische Kabel beschädigt werden könnte.



3. Für die Benutzung geeignete Orte

1. Wegen der Ausscheidung von Warmluft benutzen Sie dieses Gerät nicht in einem zu kleinen Raum.
2. Um jedes Verletzungsrisiko zu vermeiden, benutzen Sie dieses Gerät nicht in einem feuchten Raum.
3. Setzen Sie das Gerät nicht dem direkten Sonnenlicht aus, da dieses die Lackierung des Geräts beeinträchtigen kann.

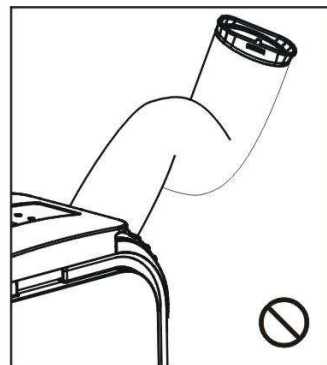
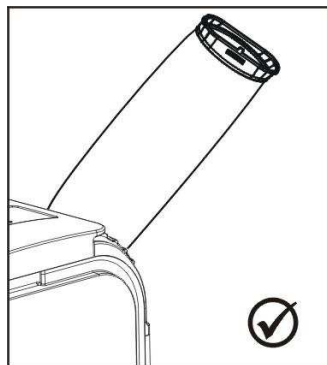
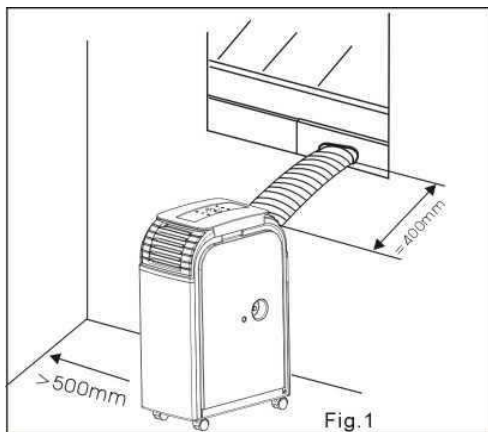
4. Hinweise

- Das Gerät verfügt über eine spezielle Einrichtung zum Abschalten der Heizung.
- Achten Sie darauf, dass das Gerät nicht zu nahe bei Gegenständen wie Möbeln oder Vorhängen aufgestellt wird, die die Luftzufuhr behindern könnten, da dieses seine Leistung erheblich beeinträchtigen kann.
- Setzen Sie das Gerät nicht dem direkten Sonnenlicht aus, da dieses zur Überhitzung des Geräts und seiner Abschaltung führt.

ACHTUNG

Achten Sie darauf, dass folgende Phasen eingehalten werden, damit Heiz- und Kühlmodus wirkungsvoll sind.

1. Dehnen Sie den Abluftschlauch nicht über eine Länge von mehr als 400 mm. Der Abluftschlauch muss parallel gehalten werden und darf nicht gebogen oder nach unten gerichtet sein.
2. Auf der Filterseite des Geräts muss ein Abstand von mindestens 500 mm eingehalten werden.
3. Dieses Gerät ist für eine Fläche von 18 bis 24 m² ausgelegt.
4. Wenn das Gerät eine Enteisung beginnt, wird auf der Anzeige die Meldung «DF» angezeigt.



5. Qualität

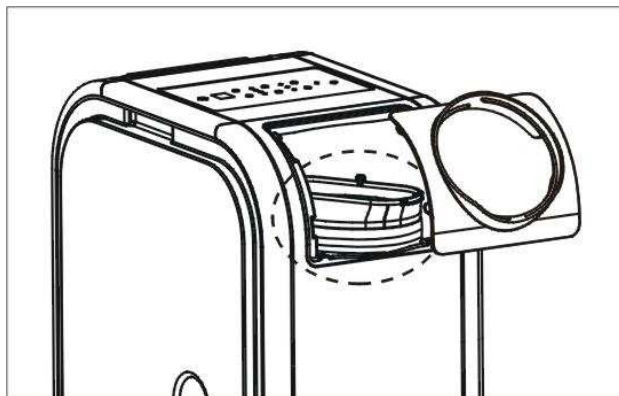
Ihr Klimagerät wurde unter der Einhaltung strengster technischer Normen entwickelt und hergestellt.

Seine umfassende Funktionalität beinhaltet eine Fernbedienung, die es Ihnen gestattet, alle Funktionen einfach zu steuern, aber auch:

- Ein leichtes Umstellen von einem Raum in einen anderen dank der Laufrollen
- Keine Montage erforderlich – schließen Sie das Gerät ganz einfach an irgend eine Steckdose im Haus an.
- Die Konzeption des Kühlsystems gestattet ein sofortiges Abkühlen der Luft im Bedarfsfall
- Einen Zyklus zur Entfeuchtung der gefilterten Luft zur Verbesserung der Atembedingungen dank eines leistungsfähigen Entfeuchtungsprozesses
- Wenn die Fernbedienung nicht benutzt wird, gestattet Ihr elektronisches Bedienfeld eine einfache manuelle Bedienung
- Eine über 24 Stunden programmierbare Zeitschaltuhr kann genutzt werden mit den Parametern der Klimatisierung oder Luftentfeuchtung
- Eine einzigartige Funktion zum Nachtbetrieb
- 220-240 Volt, 50 Hz im Betriebsmodus
- Ein 1,6 m langes Anschlusskabel mit Stecker

6. Auspacken / Inhalt

1. Stellen Sie das Gerät vor dem Auspacken aufrecht hin.
2. Zerschneiden Sie die beiden Verpackungsbänder.
3. Streifen Sie den Karton nach oben hin vom Gerät.
4. Ergreifen Sie die beiden Transportgriffe an jeder Seite des Geräts und ziehen Sie vorsichtig, bis das Gerät von der Schaumstoffunterlage gleitet.
5. Entfernen Sie das Bändchen, das sich innerhalb der Lüftungsleitung befindet und nehmen Sie die Lüftungsleitung heraus.
6. Installieren Sie die Lüftungsleitung am Gerät, bevor es in Betrieb genommen wird.
- 7. Nach dem Auspacken müssen Sie das Gerät mind. 12h aufrecht stehen lassen, bevor Sie es in Betrieb nehmen.**

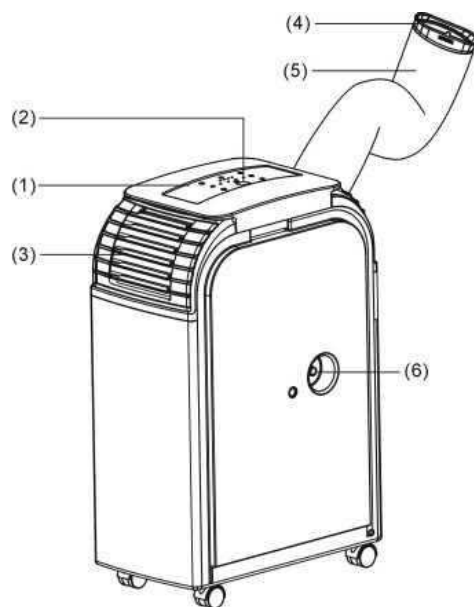


INHALT

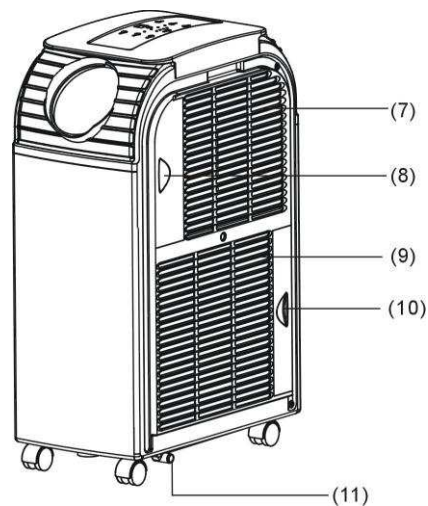
1. Luftsteuereinheit
2. Fernbedienung (Batterien nicht enthalten – Größe 1,5 VOLT UM4 AAA CR03 erforderlich)

BEZEICHNUNG DER BESTANDTEILE

1. Bedientafel
2. Empfänger Fernbedienung
3. Einstellbare Lüftungsöffnung
4. Anschlussrohr
5. Lüftungsleitung
6. Obere Entleerungsöffnung

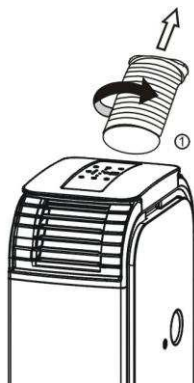


7. Öffnung für den Empfänger der Fernbedienung außerhalb
8. Eingang Kaltluft
9. Filter Kaltluft
10. Eingang Warmluft
11. Filter Warmluft
12. Abluftleitung



7. Installation des Abluftschlauches

1. Drehen Sie Den Schlauch in die vom Pfeil vorgegebene Richtung, um den Schlauch vom Gerät zu lösen.
2. Drehen Sie den Schlauch in die vom Pfeil vorgegebene Richtung, um ihn am Gerät zu befestigen.



8. Heizmodus

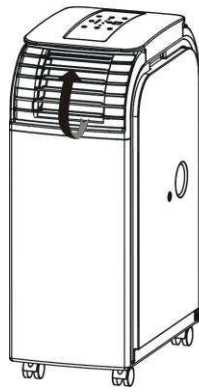


Fig.01

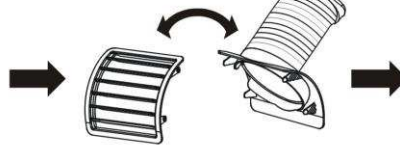


Fig.02

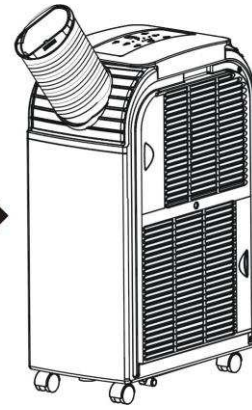


Fig.03

Nehmen Sie das Anschlussstück und den Abluftschlauch so ab, wie es der Pfeil in der Abb.01 vorgibt und vertauschen Sie die beiden zu installierenden Teile. Das Gerät in seiner Gesamtheit ist in der Abb. 03 dargestellt.

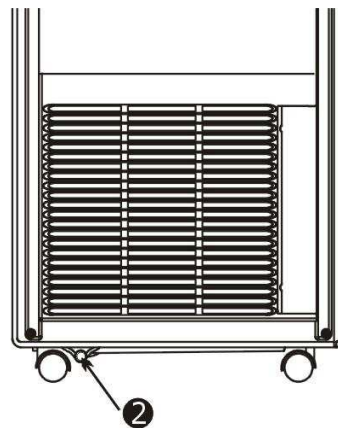
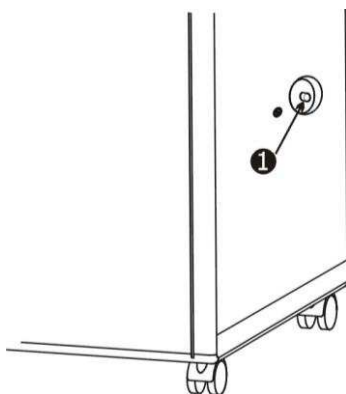
MITTEILUNG

Dieses Gerät ist in der Lage, das Kondensat automatisch zu verdunsten und es durch den Abluftschlauch abzuführen.

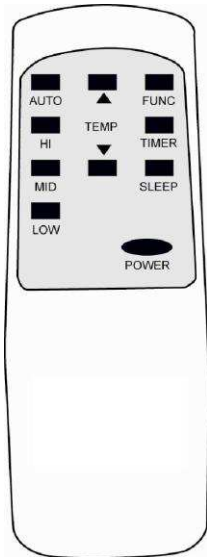
1. Wenn das Gerät im Entfeuchtungsmodus arbeitet, muss der Abluftschlauch nicht installiert sein. Achten Sie darauf, dass die Gummiverschlusskappe auf der Entleerungsleitung angebracht ist, wenn das Gerät in Betrieb ist.
2. Wenn das Gerät im Heizmodus arbeitet, muss die Gummiverschlusskappe (1), die sich auf der Entleerungsleitung befindet, entfernt werden und eine geeignete Abflussleitung installiert werden.
3. Wenn es im Entfeuchtungsmodus arbeitet, muss die Gummiverschlusskappe (1), die sich auf der Entleerungsleitung befindet, entfernt werden und eine geeignete Abflussleitung installiert werden.

Entfernen Sie bitte den Abluftschlauch, schließen Sie eine Abflussleitung an die Entleerungsöffnung an, damit das Wasser abfließen kann und die Entfeuchtungsleistung verbessert wird.

Wenn der Wasserbehälter voll ist, erscheint auf der Anzeige die Meldung "E4". Um den Betrieb wieder aufzunehmen, entfernen Sie bitte die Gummiverschlusskappe "(2)" von der Entleerungsleitung, damit das Wasser abfließt. Wenn das Wasser vollständig abgeflossen ist, schalten Sie das Gerät wieder ein. Danach kann es wieder normal funktionieren.



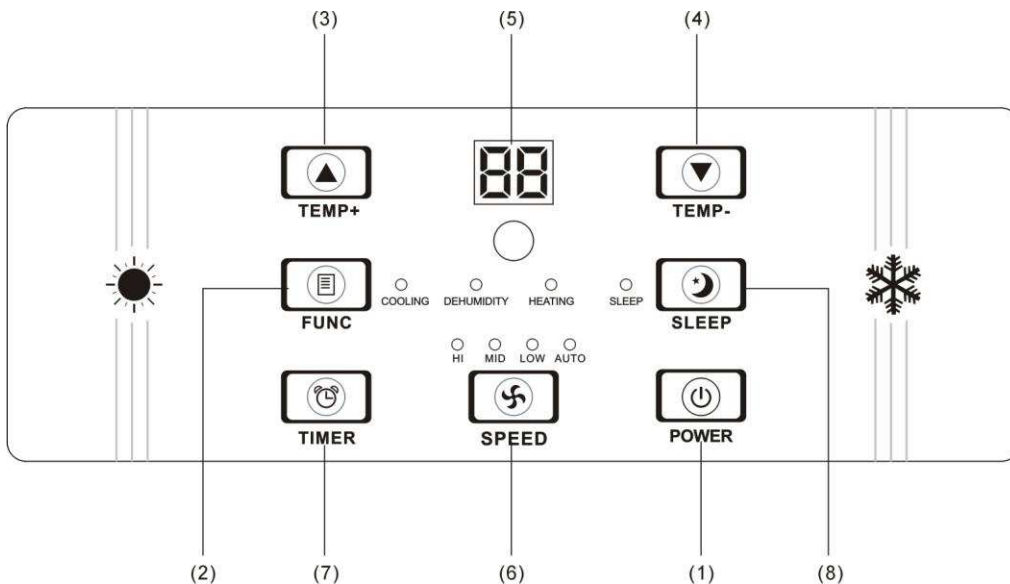
9. Fernbedienung



1. POWER
2. FUNC
3. TIMER
4. AUTO
5. HI
6. MID
7. LOW
8. SLEEP
9. TEMP.

- Aus/Ein-Schalter
- Auswahlschalter "MODUS"
- Stundenprogrammierung
- Automatische Lüftergeschwindigkeit
- Hohe Lüftergeschwindigkeit
- Mittlere Lüftergeschwindigkeit
- Niedrige Lüftergeschwindigkeit
- Auswahlschalter Nachtbetrieb
- Auswahlschalter Temperatur

10. Beschreibung der Funktion



Wenn ein Steuersignal übermittelt wird, blinkt ein Übertragungszeichen auf der Anzeige einmal, um anzuzeigen, dass das Signal übermittelt wurde

1. KNOPF ZUM EIN- UND AUSSCHALTEN DER SPANNUNG

Drücken Sie diesen Knopf um die Spannung am Gerät ein- oder auszuschalten.

2. FUNKTION

Drücken Sie diesen Knopf um zwischen Kühlung, Entfeuchtung oder Heizung auszuwählen.

3. KNOPF DER TEMPERATURREGELUNG (HOCH)

Im Kühlmodus gestattet dieser Knopf, die programmierte Temperatur mit jedem Drücken um 1° zu erhöhen, maximal aber bis 30°.

Im Heizmodus gestattet dieser Knopf, die programmierte Temperatur mit jedem Drücken um 1° zu erhöhen, maximal aber bis 25°.

4. KNOPF DER TEMPERATURREGELUNG (TIEF)

Im Kühlmodus gestattet dieser Knopf, die programmierte Temperatur mit jedem Drücken um 1° zu verringern, minimal aber bis 17°.

Im Heizmodus gestattet dieser Knopf, die programmierte Temperatur mit jedem Drücken um 1° zu verringern, minimal aber bis 15°.

5. LED-ANZEIGE

Zeigt die Temperatur oder Einstellung der Uhrzeit an. Nachdem die Uhrzeit eingestellt wurde, wechselt die Anzeige automatisch zur programmierten Temperatur.

6. GESCHWINDIGKEIT

Drücken Sie diesen Knopf zur Auswahl der Lüftergeschwindigkeit LOW, MEDIUM, HIGH oder AUTO (gering, mittel, erhöht oder automatisch).

Wenn Sie «AUTO» (im Kühlmodus) wählen, werden in Abhängigkeit von der Differenz zwischen programmierter Temperatur und Raumtemperatur «HIGH», «MEDIUM» oder «LOW» automatisch gewählt.

Anmerkung: Im Entfeuchtungsmodus kann die Steuerung der Lüftergeschwindigkeit nicht geändert werden, da das Gerät über eine vorprogrammierte geringe Geschwindigkeit verfügt.

7. PROGRAMMIERBAR

Knopf zum Ein-/Ausschalten der programmierbaren Zeitschaltuhr.

ZEITSCHALTUHR

ZEITSCHALTUHR ZUR INBETRIEBNAHME: Die Zeitschaltuhr zur Inbetriebnahme dient dazu, nach dem Ablauf des programmierten Zeitraums das Gerät einzuschalten.

1. Drücken Sie auf den Knopf «TIMER» (Zeitschaltuhr) im Modus Pause um die erforderliche Zeitdauer zu bestimmen.
2. Bei Erreichen der festgelegten Uhrzeit schaltet sich das Gerät automatisch ein.
3. Drücken Sie die Taste «POWER» (Ein/Aus) vor dem Ablauf der Zeit, um die Zeitspanne zu annullieren und um das Gerät einzuschalten.

ZEITSCHALTUHR ZUM AUSSCHALTEN: Die Zeitschaltuhr dient dazu, nach dem Ablauf des programmierten Zeitraums das Gerät abzuschalten.

1. Drücken Sie auf den Knopf «TIMER» (Zeitschaltuhr) im Modus Pause um die erforderliche Zeitdauer zu bestimmen.
2. Bei Erreichen der festgelegten Uhrzeit schaltet sich das Gerät automatisch aus.
3. Drücken Sie die Taste «POWER» (Ein/Aus) vor dem Ablauf der Zeit, um die programmierte Zeitspanne zu annullieren und das Gerät abzuschalten.

8. BEDIENUNG NACHTBETRIEB

Wenn Sie den Modus «sleep comfort» (Nachtbetrieb) programmiert haben, drücken Sie auf den Knopf FUNCTION (Funktion) und geben Sie die erforderliche Stundenanzahl an; dann drücken Sie auf den Knopf der Zeitschaltuhr, bis diese Stunden auf der LED-Anzeige angezeigt werden. Nachdem die Stunden eingegeben wurden, geht die LED-Anzeige automatisch zur aktuellen vordefinierten Temperatur über. Um diesen Parameter zu erhöhen, drücken Sie auf den Knopf TEMP+, damit die Temperatur mit jedem Drücken um 1°C erhöht wird. Ebenso drücken Sie zur Bestimmung einer niedrigeren Temperatur auf den Knopf TEMP- um mit jedem Drücken die Temperatur um 1 °C zu verringern.

Im Verlauf dieses Prozesses wird der Speicher des Mikroprozessors zur Gewährleistung eines maximalen Komforts beim Nachtbetrieb jede halbe Stunde die programmierte Temperatur um 0,5 °C erhöhen um über zwei Stunden ein Maximum von 2 °C zu erreichen. Er wird diese Temperatur beibehalten um die Regelung der Zeit auszugleichen.

Das tragbare Klimagerät verfügt über einen Schutzkreislauf gegen die Verzögerungen des Verdichters von 3 Minuten, was bedeutet, dass der Verdichter 3,5 Minuten benötigt um anzuspringen. Von dem Zeitpunkt an, an dem der angeschaltet wurde oder wenn vom Modus „Entfeuchtung“ zu einem Prozess der Luftklimatisierung übergegangen wird.

9. ALARM

Wenn der Wasserbehälter gefüllt ist, erscheint die Meldung E4 auf dem Anzeigefeld.

Um den Betrieb wieder aufzunehmen, entfernen Sie die Gummiverschlusskappe von der Entleerungsleitung, damit das Wasser abfließt. Nachdem die Leerung beendet ist, schalten Sie das Gerät wieder ein. Danach kann es wieder normal funktionieren.

11. Pflege und Reinigungshinweise

Ziehen Sie den Stecker vor jeder Reinigung aus der Steckdose.

Reiben Sie das Gehäuse mit einem feuchten Tuch ab. Verwenden Sie zur Reinigung der Kunststoffteile keinesfalls Benzin, Lösungsmittel oder scheuernde Mittel, die die Kunststoffoberfläche beschädigen könnten.

Regelmässige Reinigung und Pflege können die Funktionsweise der Klimaanlage unter optimalen Bedingungen verbessern.

Die Filter mit lauwarmem Wasser und sehr mildem Abwaschmittel auswaschen und anschliessend mit sauberem, kaltem Wasser ausspülen.

Staub mit einem Staubsauger oder einer Bürste vom Filter entfernen.

LUFTFILTER

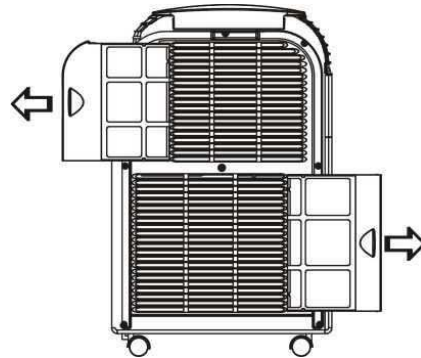
Der Luftfilter, der sich auf der linken Seite des Geräts befindet, kann herausgenommen werden, indem der Rahmen ganz einfach nach oben gezogen wird.

KONDENSATOR/VERDAMPFER

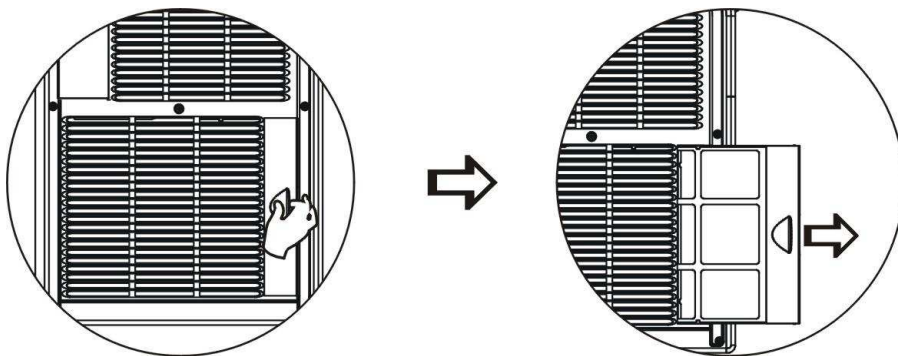
Benutzen Sie einen Staubsauger, der mit einer Bürste versehen ist, um die Staubpartikel zu entfernen.

GEHÄUSE

Wischen Sie das Gehäuse mit einem weichen Lappen ab und polieren Sie es mit einem weichen und trockenen Lappen.



Um den Luftfilter herauszunehmen, befolgen Sie die Richtung des Pfeils und drücken Sie leicht auf den Filter. Dann ziehen Sie den Filter heraus um ihn zu reinigen. Setzen Sie ihn wieder ein, wenn er sauber ist.



Der Netzstecker ist aus der Steckdose zu ziehen

- **vor jeder Reinigung und Pflege**
- **vor jeder Montage und Demontage einzelner Teile**
- **vor jeder Umplatzierung des Gerätes**
- **bei längerem Nichtgebrauch**

Ziehen Sie den Stecker niemals am Kabel oder mit nassen Händen aus der Steckdose.

Das Netzkabel nicht über scharfe Kanten ziehen oder einklemmen.

Verwenden Sie nur ordnungsgemässe Verlängerungskabel.

12. Technische Daten

Technische Daten

| | |
|-----------------------|-----------------------|
| Kühlleistung | 7000 BTU |
| Kühlleistung | 2000 Watt |
| Leistungsaufnahme | 950 Watt |
| Spannung | 220-240V/50 Hz |
| Entfeuchtungsleistung | 1.25 L/Stunde |
| Timer | 24 Stunden |
| Luftmenge | 360 m ³ /h |
| Kältemittel | R-410-A |
| Masse cm | 30 x 48 x 63 cm |
| Gewicht | 24 kg |
| Betriebsbereich | 16-35°C |

Die Differenz zwischen der Raumluftansaug- und Luftaustritttemperatur beträgt 8-10°C.

13. Garantie / Entsorgung / Technische Änderungen

Garantie

Die Klimageräte werden vor der Auslieferung genau kontrolliert. Sollte trotzdem einmal ein Mangel an Ihrem Gerät auftreten, wenden Sie sich vertrauensvoll an Ihren Verkäufer. Bitte halten Sie den Kaufbeleg bereit, denn dieser ist für jede Garantieleistung vorzulegen.

Entsorgung

Das Klimagerät muss fachgerecht entsorgt werden. Das Gerät kann bei jedem Fachhändler kostenlos zur Entsorgung abgegeben werden.

Technische Änderungen

Technische Änderungen in Technik und Design vorbehalten.

Firma Armin Schmid
Heiz- & Klimasysteme
Tel. 0848 870 850 – Fax 0848 870 855
www.armin-schmid.ch

13. Consignes de sécurité

N'installez pas et n'utilisez pas votre climatiseur portable avant d'avoir lu attentivement le présent guide d'instruction. Veuillez conserver ce manuel pour la garantie du produit et pour une consultation ultérieure.

ATTENTION

1. " NE BLOQUEZ PAS LA VENTILATION ! Veillez à ce que la ventilation d'entrée et de sortie ne soit pas bloquée, et ce, en aucune circonstance.
2. Utilisez cet appareil sur une surface horizontale afin d'éviter toute fuite d'eau.
3. N'utilisez pas cet appareil dans une atmosphère explosive ou corrosive.
4. Utilisez cet appareil dans une température ambiante de maximum 32 degrés centigrades.
5. L'appareil doit être utilisé en mode chauffage lorsque la température ambiante intérieure se situe entre 7° C et 23° C, et lorsque la température ambiante extérieure se situe entre 7° C et 17° C.
6. Nettoyez régulièrement le filtre à air afin que le refroidissement soit le plus efficace.
7. Lorsque l'appareil est éteint, veuillez patienter pendant au moins 3,5 minutes avant de le redémarrer. Cela empêchera d'endommager le compresseur.
8. Pour que le compresseur soit opérationnel, l'appareil doit être alimenté par au moins 7 ampères d'électricité. Afin d'éviter tout arrêt de l'électricité du ménage, n'utilisez pas de rallonge sur cet appareil.
9. Cet appareil est utilisé pour le refroidissement, la déshumidification et le chauffage intérieur.
10. Lorsque le climatiseur redémarre, le ventilateur se met en marche mais le compresseur devra attendre que l'alarme de refroidissement ait clignoté pendant trois minutes avant de se mettre en marche.

En mode chauffage, l'alarme de chauffage va clignoter pendant 3,5 minutes avant que le compresseur et le ventilateur ne se mettent en marche.

11. Si le cordon d'alimentation est endommagé, faites-le remplacer par le fabricant, un de ses techniciens ou un électricien qualifié afin d'éviter tout danger.
12. Cet appareil n'est pas conçu pour une utilisation par des personnes (y compris des enfants) ayant des capacités physiques, sensorielles ou mentales réduites, ou ayant un manque d'expérience ou de connaissance, à moins qu'elles soient surveillées ou qu'elles reçoivent des instructions concernant l'utilisation de l'appareil de la part d'une personne responsable de leur sécurité. Il est conseillé de surveiller les jeunes enfants afin de s'assurer qu'ils ne jouent pas avec l'appareil.
13. Si cet appareil doit être éliminé, il convient de d'abord enlever les batteries afin de les éliminer en toute sécurité.

2. Alimentation électrique

1. Confirmez l'alimentation adéquate.
2. Insérez fermement la fiche dans la prise afin d'obtenir l'alimentation électrique et de réduire la possibilité de risque de blessure.
3. Retirez la fiche de la prise sans tirer sur le cordon car cela risquerait d'endommager le câble électrique.



3. Lieux convenant à l'utilisation

1. En raison de l'expulsion d'air chaud, n'utilisez pas cet appareil dans une trop petite pièce.
2. Afin d'éviter tout risque de blessure, n'utilisez pas cet appareil dans une pièce humide.
3. Ne placez pas cet appareil à la lumière directe du soleil car cela risquerait d'altérer la peinture de l'appareil.

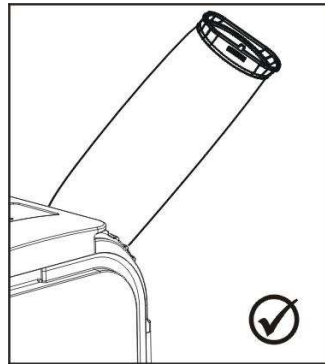
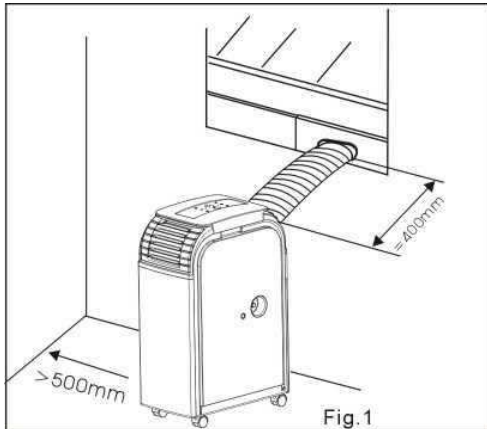
4. Conseils Utiles

- L'appareil dispose d'un dispositif spécial d'arrêt du chauffage.
- Veillez à ce que l'appareil ne soit pas placé contre des objets qui pourraient obstruer l'arrivée d'air, comme des meubles ou des rideaux, car cela risquerait d'affecter considérablement ses performances.
- Ne placez pas l'appareil à la lumière directe du soleil car cela entraînera une surchauffe de l'appareil et son extinction.

ATTENTION

Veillez à respecter les étapes suivantes pour que les modes de chauffage et de refroidissement soient efficaces :

1. N'étendez pas le tuyau de sortie sur une longueur de plus de 400 mm. Le tuyau de sortie doit être maintenu de façon parallèle et ne doit pas être courbé ou dirigé vers le bas.
2. Une distance d'au moins 500 mm doit être maintenue du côté du filtre de l'appareil.
3. Cet appareil convient pour une surface d'environ 18 à 24 m².
4. Lorsque l'appareil commence un dégivrage, le message « DF » s'affiche sur l'écran.



5. Qualité

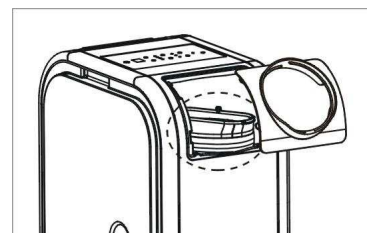
Votre climatiseur a été conçu et fabriqué en respectant les normes d'ingénierie moderne les plus rigoureuses.

Ses nombreuses fonctionnalités comprennent une télécommande qui vous permettra de contrôler toutes les fonctions en toute simplicité, mais aussi :

- **Un déplacement aisé de pièce en pièce grâce à des roulettes**
- **Aucune installation requise – branchez tout simplement l'appareil à n'importe quelle prise électrique de la maison.**
- **Une conception de système de réfrigération permettant de refroidir l'air instantanément en cas de besoin**
- **Un cycle de déshumidification de l'air filtré afin d'améliorer les conditions de respiration grâce à un puissant processus de déshumidification**
- **Si la fonction télécommande n'est pas utilisée, votre pavé électronique à accès direct permet de facilement identifier l'opération manuelle**
- **Une minuterie programmable de 24 heures pouvant être utilisée avec les paramètres de climatisation ou de déshumidification d'air**
- **Une fonction de contrôle de veille unique**
- **220-240 Volts, 50 Hz en mode marche**
- **Un cordon de 1,6 mètres avec prise**

6. Instructions relatives au déballage / Contenu

1. Placez l'appareil en position droite avant le déballage.
2. Coupez les deux bandes d'emballage.
3. Faites glisser le carton vers le haut afin de le dégager de la base.
4. Saisissez les deux poignées de transport de chaque côté de l'appareil et tirez-les avec précaution jusqu'à ce qu'il glisse hors de la base en mousse.
5. Retirez la bandelette située à l'intérieur du conduit d'aération et retirez le conduit d'aération.
6. Installez le conduit d'aération sur l'appareil avant de le mettre en marche.
7. **Après avoir déballé l'appareil, ils doivent être maintenus 12 heures avant de le mettre en service.**

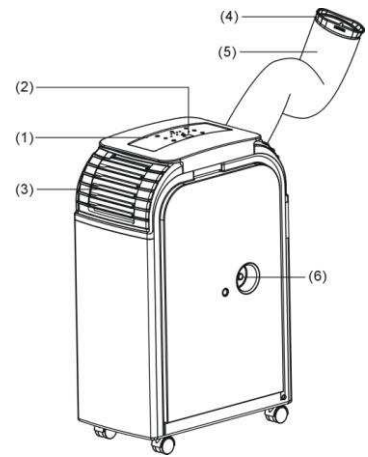


CONTENU

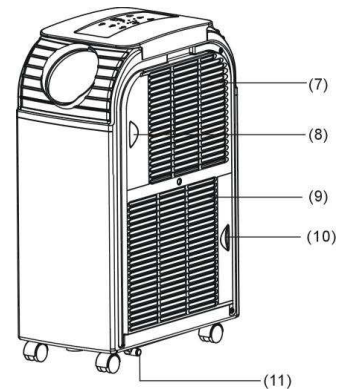
1. Unité de contrôle d'air
2. Télécommande (piles non incluses – taille 1,5 VOLTS UM4 AAA CR03 requises)

NOM DES ELEMENTS

1. Panneau de commande
2. Receveur à distance
3. Orifice de ventilation réglable
4. Tube de raccord
5. Conduit d'aération
6. Orifice d'évacuation supérieur



7. Trou pour le récepteur de télécommande en dehors
8. Entrée d'air froid
9. Filtre d'air froid
10. Entrée d'air chaud
11. Filtre d'air chaud
12. Tuyau d'évacuation



7. Installation du tuyau de sortie

1. Tournez le tuyau dans le sens indiqué par la pointe de flèche afin de retirer le tuyau de l'appareil.
2. Tournez le tuyau dans le sens indiqué par la pointe de la flèche afin de le fixer à l'appareil.



8. Mode chauffage

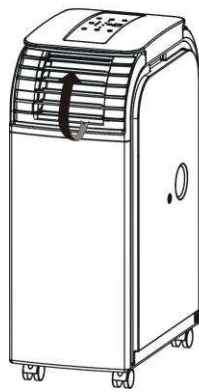


Fig.01

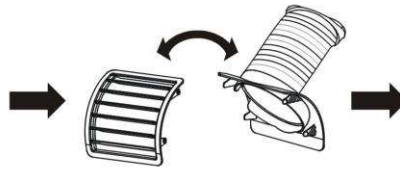


Fig.02

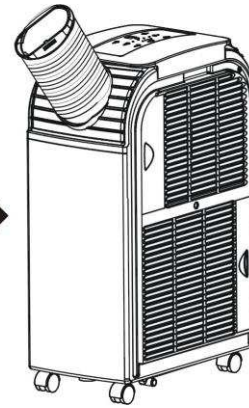


Fig.03

Démontez la prise et le tuyau de sortie comme indiqué par le sens de la flèche à la Fig. 01 et échangez les deux pièces à installer. L'appareil dans son ensemble est illustré à la Fig. 03.

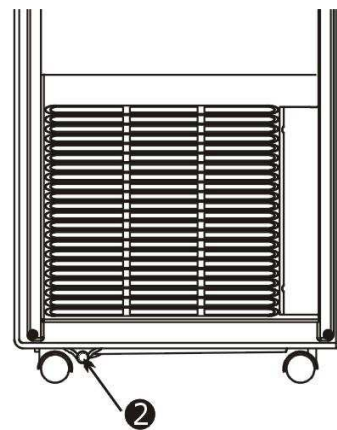
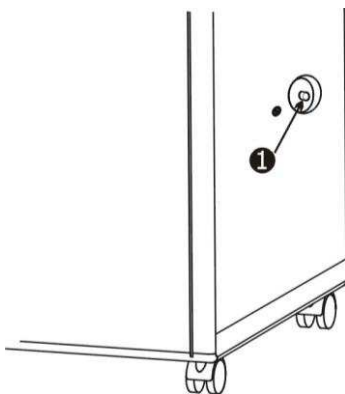
AVIS

Cet appareil est capable de faire évaporer automatiquement la condensation et le flux par le tuyau de sortie.

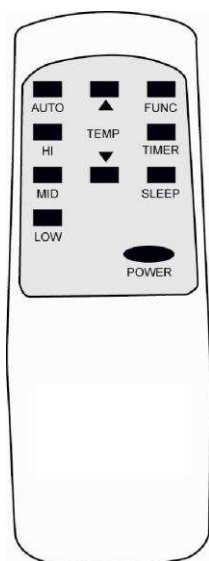
1. Lorsque l'appareil est en mode refroidissement, le tuyau de sortie doit être installé. Veillez à ce que le capuchon en caoutchouc soit placé sur le tuyau d'évacuation lorsque l'appareil est en marche.
2. Lorsque l'appareil est en mode chauffage, afin d'améliorer l'effet de chauffage, le capuchon en caoutchouc ① situé sur le tuyau d'évacuation doit être retiré et un tuyau d'évacuation adéquat doit être installé.
3. Lorsqu'il fonctionne en mode déshumidification, le capuchon en caoutchouc ① situé sur le tuyau d'évacuation doit être retiré et un tuyau d'évacuation adéquat doit être installé.

• Veuillez retirer le tuyau de sortie d'air, connecter un tuyau d'évacuation à l'orifice d'évacuation afin de permettre à l'eau de sortir afin de laisser la capacité de déshumidification s'intensifier.

Lorsque le réservoir d'eau est plein, "E4" sera affiché sur l'écran d'affichage. Afin de reprendre l'opération, veuillez enlever le capuchon en caoutchouc "②" du tuyau d'évacuation pour drainer l'eau. Lorsque le drainage est complété, veuillez redémarrer l'appareil et puis il peut fonctionner normalement.



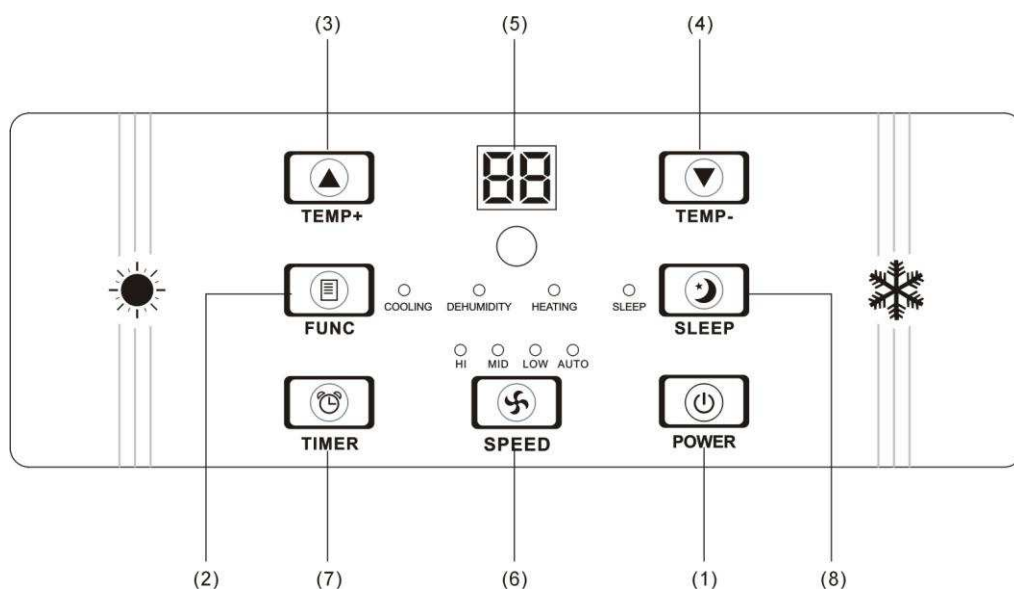
9. Commande a distance



1. POWER
2. FUNC
3. TIMER
4. AUTO
5. HI
6. MID
7. LOW
8. SLEEP
9. TEMP.

Stop/Start switch
Function "MODE" selector
Hourly programming
Automatic fan speed
High fan speed
Medium fan speed
Low fan speed
Night operation selector
Temperature selector

10. Description de la fonction



Lorsqu'un signal de contrôle est transmis, une icône de transmission clignote une fois sur l'écran, afin d'indiquer que le signal a été transmis

1. BOUTON DE MISE SOUS/HORS TENSION

Appuyez sur ce bouton pour mettre l'appareil sous ou hors tension.

2. FONCTION

Appuyez sur ce bouton pour sélectionner le refroidissement, la déshumidification ou le chauffage.

3. BOUTON DE REGLAGE DE LA TEMPERATURE (HAUT)

En mode refroidissement, ce bouton permet d'augmenter la température programmée de 1° à chaque pression, jusqu'à 30° maximum.

En mode chauffage, ce bouton permet d'augmenter la température programmée de 1° à chaque pression, jusqu'à 25° maximum.

4. BOUTON DE REGLAGE DE LA TEMPERATURE (BAS)

En mode refroidissement, ce bouton permet de diminuer la température programmée de 1° à chaque pression, jusqu'à 17° minimum.

En mode chauffage, ce bouton permet de diminuer la température programmée de 1°, jusqu'à 15° C minimum.

5. ECRAN LED

Indique la température ou le réglage de l'heure. Après avoir configuré l'heure, l'écran revient automatiquement à la température programmée.

6. VITESSE

Appuyez sur ce bouton pour sélectionner la vitesse du ventilateur LOW, MEDIUM, HIGH ou AUTO (faible, moyenne, élevée ou automatique).

Si vous sélectionnez « AUTO » (en mode refroidissement), « HIGH », « MEDIUM » ou « LOW » sera sélectionné automatiquement en fonction de la différence entre la température programmée et la température de la pièce.

Remarque : En mode déshumidification, le réglage de la vitesse du ventilateur ne peut pas être modifié car l'appareil dispose d'une vitesse faible préprogrammée.

7. PROGRAMMABLE

Bouton mise en marche/arrêt de la minuterie programmable.

MINUTERIE

MINUTERIE DE MISE EN MARCHÉ : La minuterie de mise en marche sert à mettre l'appareil sous tension après la fin de la durée programmée.

1. Appuyez sur le bouton « TIMER » (Minuterie) en mode pause pour déterminer la durée requise.
2. Au terme de l'heure définie, l'appareil s'allume automatiquement.
3. Appuyez sur la touche « POWER » (Marche/arrêt) avant l'échéance pour annuler le délai et pour mettre l'appareil sous tension.

MINUTERIE D'ARRÊT : La minuterie d'arrêt sert à mettre l'appareil hors tension après la fin de la durée programmée.

1. Appuyez sur le bouton « TIMER » (Minuterie) en mode pause pour déterminer la durée requise.
2. Au terme de l'heure définie, l'appareil s'éteint automatiquement.
3. Appuyez sur la touche « POWER » (Marche/arrêt) avant l'échéance pour annuler le délai programmé et pour mettre l'appareil hors tension.

8. COMMANDE DE LA VEILLE

Lorsque vous avez programmé le mode « sleep comfort » (Veille), appuyez sur le bouton FUNCTION (Fonction) et précisez le nombre d'heure requis, puis appuyez sur le bouton de la minuterie jusqu'à ce que ces heures soient indiquées sur l'écran LED. Après avoir entré les heures, l'écran LED revient automatiquement à la température prédéfinie actuelle. Pour augmenter ce paramètre, appuyez sur le bouton TEMP+ afin d'augmenter la température de 1° C à chaque pression. De même, pour définir une température inférieure, appuyez sur le bouton TEMP- afin de diminuer la température de 1° C à chaque pression.

Au cours de ce cycle, afin de garantir un confort de veille maximal, la mémoire du microprocesseur va augmenter la température programmée de 0,5° C chaque demi-heure pour atteindre un maximum de 2° C sur deux heures et elle va conserver cette température afin d'équilibrer le réglage du temps.

Le climatiseur portable dispose d'un circuit de protection contre les retards du compresseur de 3 minutes, ce qui signifie qu'il faut 3,5 minutes au compresseur pour démarrer. A partir du moment où il est mis sous tension ou lorsque l'on passe du mode « déshumidification » à n'importe quel cycle de climatisation d'air.

9. ALARME

Lorsque le réservoir d'eau est rempli, le message E4 s'affiche sur le panneau d'affichage. Pour reprendre l'utilisation, retirez le capuchon en caoutchouc du tuyau d'évacuation afin d'évacuer l'eau. Après avoir terminé l'évacuation, redémarrez l'appareil, il pourra ensuite fonctionner normalement.

11. Instructions de nettoyage et d'entretien

Retirez la fiche de la prise avant chaque nettoyage.

Frottez le boîtier au moyen d'un linge humide. Pour le nettoyage des pièces en plastique, n'utilisez en aucun cas de la benzine, des solvants ou des produits abrasifs susceptibles d'endommager les surfaces.

Un nettoyage et des soins réguliers peuvent améliorer le fonctionnement du climatiseur pour des conditions optimales.

Lavez les filtres à air avec l'eau tiède et un détergent doux, ensuite rincer à l'eau claire.

Nettoyez le filtre avec un aspirateur ou une brosse.

VEUILLEZ DEBRANCHER LE CORDON D'ALIMENTATION AVANT LE NETTOYAGE

FILTRE A AIR

Le filtre à air situé sur le côté gauche de l'appareil peut être retiré en tirant tout simplement le cadre vers le haut.

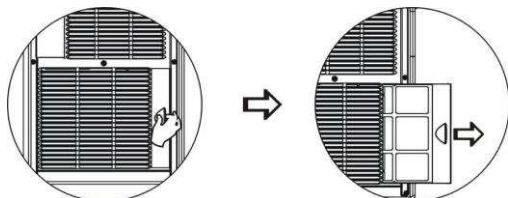
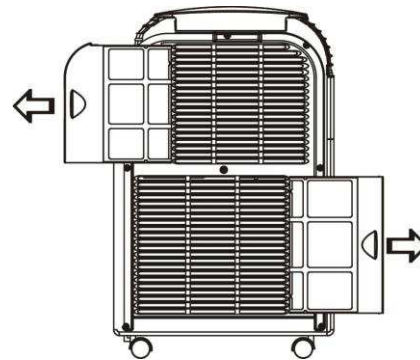
CONDENSATEUR/EVAPORATEUR

Utilisez un aspirateur muni d'une brosse pour retirer les particules de poussière.

BOÎTIER

Essuyez le boîtier avec un chiffon doux et polissez-le avec un chiffon doux et sec.

Pour retirer le filtre à air, suivez le sens de la flèche et appuyez légèrement sur le filtre. Ensuite, retirez le filtre afin de le nettoyer. Remplacez-le lorsqu'il est propre.



Il y a lieu de retirer la fiche réseau de la prise

avant chaque recharge ou vidange de l'appareil
avant chaque nettoyage ou entretien

avant tout déplacement de l'appareil
en cas de non utilisation

Ne retirez jamais la fiche de la prise en tirant sur le câble ou avec des mains mouillées.
Ne pas placer le câble de réseau sur des rebords tranchants, et ne le coincez pas.
N'utilisez que des câbles de rallonge en bon état.

12. Données techniques

Données techniques

| | |
|-----------------------|-----------------------|
| Puissance de refroid. | 7000 BTU |
| Puissance de refroid. | 2000 watts |
| Puissance absorbée | 950 watts |
| Tension | 220-240v/50Hz |
| Puissance de déshu. | 1.25 l/heure |
| Minuterie | 24 heures |
| Quantité d'air | 360 m ³ /h |
| Liquide de refroid. | R-410-A |
| Masse cm | 30 x 48 x 63 cm |
| Poids | 24 kg |
| Gamme de service | 16-35°C |

La différence entre la température d'aspiration d'air de la pièce et la température de sortie de l'air est comprise entre 8-10°C.

13. Garantie / élimination / modifications techniques

Garantie

Les climatiseurs sont contrôlés minutieusement avant la livraison. Si néanmoins votre appareil devait présenter un défaut, adressez-vous à votre vendeur en toute confiance. Présenter s.v.p. le bulletin d'achat qui tient de garantie. Le bulletin de garantie est obligatoire pour tout service après vente.

Élimination

Le climatiseur doit être jeté de manière appropriée. L'appareil peut dans tous les cas être remis gratuitement à tout revendeur spécialisé.

Modifications techniques

Sous réserve de modifications de la technique et du design.

Entreprise Armin Schmid
Systèmes de chauffage & climat
Tél. 0848 870 850 – Fax.0848 870 855
www.armin-schmid.ch

1. Avvertenze di sicurezza

- Dopo aver tolto l'imballaggio assicurateVi dell'integrità dell'apparecchio. In caso di dubbio non utilizzate l'apparecchio e rivolgeteVi al nostro Centro di Assistenza Tecnica.
- Gli elementi dell'imballaggio (sacchetti in plastica, polistirolo espanso, punti metallici ecc...) non devono essere lasciati alla portata dei bambini in quanto potenziali fonti di pericolo.
- Prima di collegare l'apparecchio, accertateVi che i dati di targa siano rispondenti a quelli della rete di distribuzione elettrica.
- L'apparecchio deve essere collegato ad una presa di corrente di un impianto elettrico costruito in conformità alle vigenti norme in materia di impiantistica civile.

L'impianto deve essere adeguatamente dimensionato rispetto alla potenza nominale dell'apparecchio e provvisto di conduttore di terra protettivo .

- Questo apparecchio dovrà essere destinato solo all'uso per il quale è stato espressamente concepito e cioè come climatizzatore portatile per locali ad uso domestico o similare.

Ogni altro uso è da considerarsi improprio e quindi pericoloso.

- Il costruttore non può essere considerato responsabile per eventuali danni derivanti da usi impropri, erronei ed irragionevoli.

- L'uso di qualsiasi apparecchio elettrico comporta l'osservanza di alcune regole fondamentali, in particolare:

- Non toccare l'apparecchio con mani o piedi bagnati o umidi.

- Posizionate sempre l'apparecchio su una superficie stabile in posizione verticale.

• Allorché decidiate di non utilizzare più l'apparecchio si raccomanda di renderlo inoperante togliendo la spina dalla presa di corrente dopo aver preventivamente spento l'apparecchio. Si raccomanda inoltre di rendere innocue quelle parti dell'apparecchio che possono costituire un pericolo, specialmente per i bambini.

- Non usate l'apparecchio nelle immediate vicinanze di vasche da bagno, docce, lavandini, piscine (distanza minima 1 metro).

Tenete l'apparecchio lontano da stufe elettriche, termoventilatori o altri apparecchi generanti calore.

Non ostruite e non inserite oggetti nelle fessure della ventilazione in ingresso o in uscita.

Non ponete nulla sull'apparecchio.

Non versate né vaporizzate acqua sull'apparecchio.

Evitate il contatto con sostanze chimiche.

Non usate l'apparecchio senza il filtro.

Non utilizzate la spina per accendere o spegnere l'apparecchio: utilizzate sempre l'interruttore che si trova sul pannello comandi.

Pulite il filtro dell'aria quando si sporca: l'apparecchio è molto più efficiente se il filtro dell'aria è pulito.

- Giovani, anziani ed handicappati spesso non sono consapevoli del pericolo che potrebbe derivare dall'utilizzo di un apparecchio elettrico. L'apparecchio non dovrebbe mai essere utilizzato senza la supervisione di un adulto.

- Non collegate l'apparecchio a prese multiple o ad una prolunga

- Non scalfite o attorcigliate il cavo di alimentazione.

• Prima di effettuare qualsiasi operazione di pulizia o di manutenzione, spegnete l'apparecchio e scollegatelo dalla rete di alimentazione elettrica: togliendo la spina dalla presa di corrente o spegnendo l'interruttore dell'impianto.

- In caso di guasto e/o cattivo funzionamento dell'apparecchio, spenetelo e non manomettetelo.

• Per l'eventuale riparazione rivolgeteVi solamente ad un Centro di Assistenza Tecnica autorizzato Orieme e chiedete l'utilizzo di ricambi originali. Il mancato rispetto di quanto sopra può compromettere la sicurezza dell'apparecchio.

- Apparecchio conforme alle Direttive Comunitarie 89/336/CEE + 92/31/ CEE + 93/68/CEE sulla Compatibilità Elettromagnetica (EMC) e alle Direttive Comunitarie 73/23/CEE + 93/68/CEE sulla Bassa Tensione (BT).

AVVERTENZE PARTICOLARI

"NON OSTRUIRE LE GRIGLIE DI VENTILAZIONE DI USCITA DELL'ARIA"!

Fate funzionare l'apparecchio su una superficie orizzontale per evitare fuoriuscite d'acqua. Non fate funzionare l'apparecchio in ambienti esplosivi o corrosivi. Fate funzionare l'apparecchio in un ambiente con temperatura pari o inferiore a 32°C. L'apparecchio non deve essere messo in funzione in modo di funzionamento pompa di calore con una temperatura ambiente interna superiore a 23°C o inferiore a 7°C. Pulite periodicamente il filtro dell'aria per ottenere una più efficiente refrigerazione. Quando l'apparecchio si spegne, si prega di attendere almeno 3,5 minuti prima di riaccenderlo per evitare che il compressore venga danneggiato. Questo apparecchio necessita di almeno 4,5 Ampère di elettricità per mettere in funzione il compressore. Si prega di non usare prolunghe per questo apparecchio al fine di evitare blocchi all'impianto elettrico domestico. Questo apparecchio serve per raffreddare, riscaldare e deumidificare ambienti interni. All'inizio, il ventilatore si mette in movimento, ma il compressore entrerà in funzione solo dopo che l'allarme di raffreddamento ha lampeggiato per tre minuti. In modo di funzionamento pompa di calore, l'allarme del riscaldamento lampeggerà per 3,5 minuti prima che il compressore ed il ventilatore si mettano in funzione. Se il cavo fornito viene danneggiato, deve essere sostituito dal produttore, dal un centro di assistenza tecnica raccomandato dal costruttore o da altro personale qualificato, al fine di evitare ogni rischio. Prima che l'apparecchio venga rottamato è necessario togliere le batterie e smaltirle secondo le norme di sicurezza. Il climatizzatore può essere collegato solo a contatori con un sistema di impedenza non superiore a 0.219Ω. In caso di necessità, si prega di consultare il proprio fornitore di energia elettrica per informazioni sul sistema di impedenza.

2. Alimentazione

1. Verificate che il tipo di alimentazione sia corretto
2. Inserite la spina nella presa di corrente in modo deciso. In caso di una fuoriuscita pericolosa, evitate che il cavo AC si danneggi.
3. Non tirate con forza il cavo dell'alimentazione in quanto si potrebbe danneggiare.



3. Luogo di utilizzo

1. Poiché l'apparecchio espelle aria calda, si prega di non metterlo in funzione in un luogo stretto.
2. In caso di perdite pericolose di corrente non mettete in funzione l'apparecchio in un luogo umido.
3. Non collocate l'apparecchio alla luce diretta del sole.

4. Caratteristiche

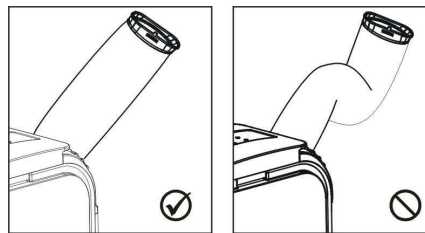
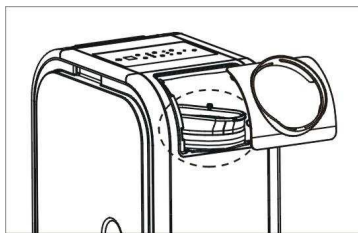
Funzionamento in raffreddamento

- Funzionamento in riscaldamento: cambiando la posizione della griglia dell'aria e del tubo di scarico, l'aria e l'acqua possono essere scambiate corrispondentemente.

La ventola funziona ad una sola velocità in funzione riscaldamento

Durante il riscaldamento il prodotto deumidifica anche, e l'ambiente sarà più confortevole.

- Funzione deumidificazione: l'acqua sarà raccolta dall'evaporatore e evacuata attraverso un tubo di scarico.



5. Qualità

Il vostro Climatizzatore è stato progettato e costruito seguendo i più alti standard dell'ingegneria moderna.

Le sue numerose caratteristiche includono un telecomando che permette di controllare tutte le funzioni con facilità e comodità.

Si sposta facilmente da una stanza all'altra grazie a comode ruote orientabili.

Uscita dell'aria orientabile.

La temperatura dell'ambiente e quella impostata sono visualizzabili attraverso il display a led, così

Come la segnalazione di eventuali problemi di funzionamento.

Non serve alcuna installazione – basta collegarlo ad una presa di corrente domestica.

Il sistema di refrigerazione è stato progettato per raffreddare istantaneamente ogni volta che lo si desidera.

Il prodotto è dotato di funzione di auto evaporazione senza raccolta dell'acqua, non è necessario raccoglierla

3 velocità del ventilatore disponibili in raffreddamento. In modalità riscaldamento solo l'alta velocità è disponibile per proteggere il compressore. In modalità deumidificazione, il ventilatore funziona alla velocità più bassa

per ottenere un risultato più efficace.

Migliora le condizioni respiratorie grazie ad un efficace processo di filtraggio e deumidificazione dell'aria.

Se non si intende utilizzare il telecomando, il pannello soft touch consente una agevole e immediata programmazione manuale.

Timer giornaliero programmabile utilizzabile sia per l'impostazione di condizionamento che di deumidificazione. Settaggio da 0-24h.

Funzione unica modo di funzionamento notturno (sleep)

Funzionamento a 220-240 Volt 50Hz

Lunghezza del cavo 1,6 metri con spina

6. Istruzioni per togliere l'apparecchio dall'imballo / Contiene

Prima di togliere l'apparecchio dall'imballo, posizionatelo verticalmente.

Tagliate i due nastri dell'imballo.

Fate scorrere la confezione verso l'interno e verso l'alto, in questo modo, si staccherà dalla base.

Afferrate le maniglie situate su ciascun lato dell'apparecchio e sollevate con cura fino a che non scivola fuori dalla base di polistirolo.

Staccate il collegamento all'interno del tubo di scarico ed estraetelo.

Installate il tubo di scarico sull'apparecchio prima di metterlo in funzione.

Dopo aver disimballato l'unità, devono essere mantenuti 12 ore prima di metterlo in funzione.

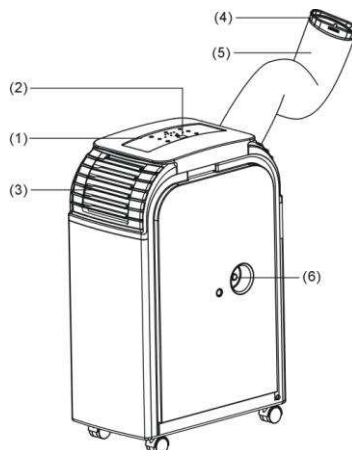
CONTIENE

Unità per la climatizzazione

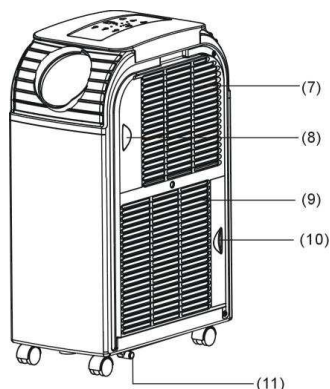
Telecomando

DENOMINAZIONE DELLE PARTI

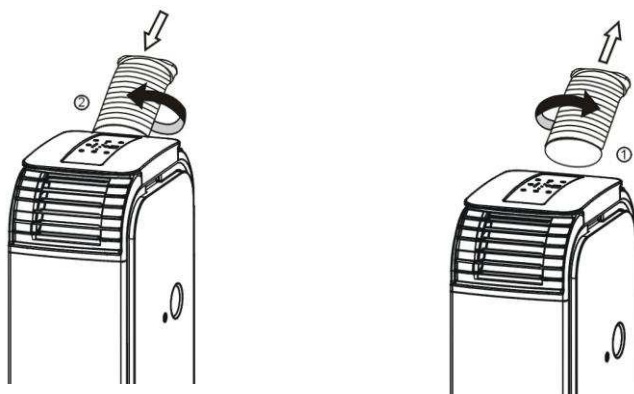
1. Pannello di controllo
2. Ricevitore del telecomando
3. Aletta di ventilazione regolabile
4. Terminale tubo
5. Tubo espulsione aria
6. Tubo di drenaggio superiore



7. Outside remote receiver hole
8. Presa d'aria fresca
9. Filtro dell'aria fresca
10. Presa (d'aria) calda
11. Filtro dell'aria calda
12. Tubo di drenaggio

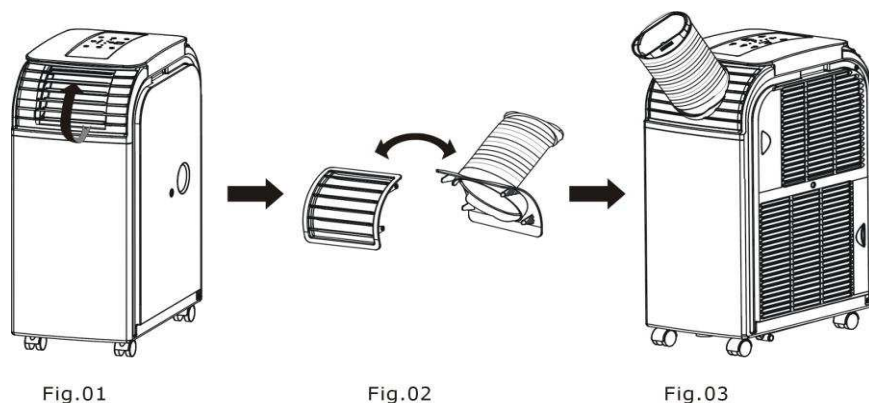


7. Installazione del Tubo di Scarico



1. Ruotate il tubo dell'aria seguendo la direzione indicata dalla freccia (1), quindi estraete il tubo dell'aria dall'apparecchio.
2. Ruotate il tubo dell'aria seguendo la direzione indicata dalla freccia (2) e collegatelo all'apparecchio.

8. Pompa di calore



Quando l'apparecchio funziona in modalità pompa di calore:

1. Smontate la componente della bocchetta di uscita e quella del tubo di scarico come indicato dalle frecce in Figura 01, quindi per l'installazione scambiate le due componenti. La Figura 03 mostra il montaggio finito.

AVVERTENZA

modalità raffreddamento :

un dispositivo, presente su quest'apparecchio, consente l'evaporazione automatica della condensa tramite il tubo di scarico aria. Accertarsi, pertanto, che i fori d'uscita "1" e "2", come in figura, siano chiusi dagli appositi tappi di gomma.

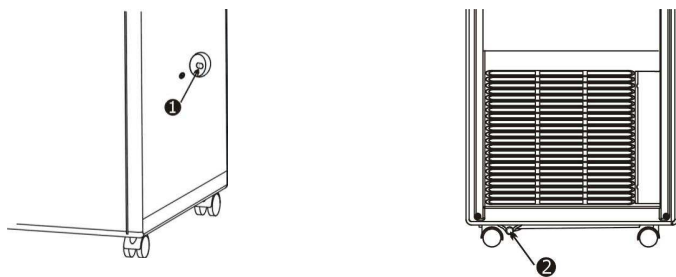
modalità riscaldamento:

al fine di incrementare l'effetto di riscaldamento, togliere il tappo dal foro "1" e installarvi il tubo di drenaggio (in dotazione).

modalità deumidificazione:

togliere il tappo "1" e installarvi il tubo di drenaggio.

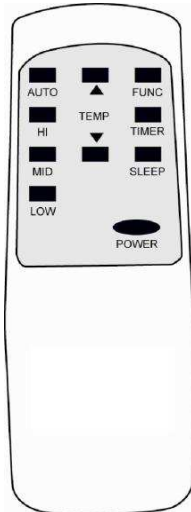
Quando si usa il condizionatore in funzione deumidificazione, non è necessaria l'installazione del tubo di scarico aria nel Kit finestra.



Il Condizionatore d'aria portatile ha al suo interno un serbatoio per contenere l'acqua prodotta dalla condensa. Un dispositivo di sicurezza interromperà il funzionamento del condizionatore quando il serbatoio sarà colmo. Sul Display del pannello di controllo apparirà la scritta "E4" per segnalare il problema.

Per ripristinare il funzionamento togliere il tappo di gomma dal tubo di drenaggio "2", lasciare uscire l'acqua, rimettere il tappo e riavviare l'apparecchio con il tasto Power.

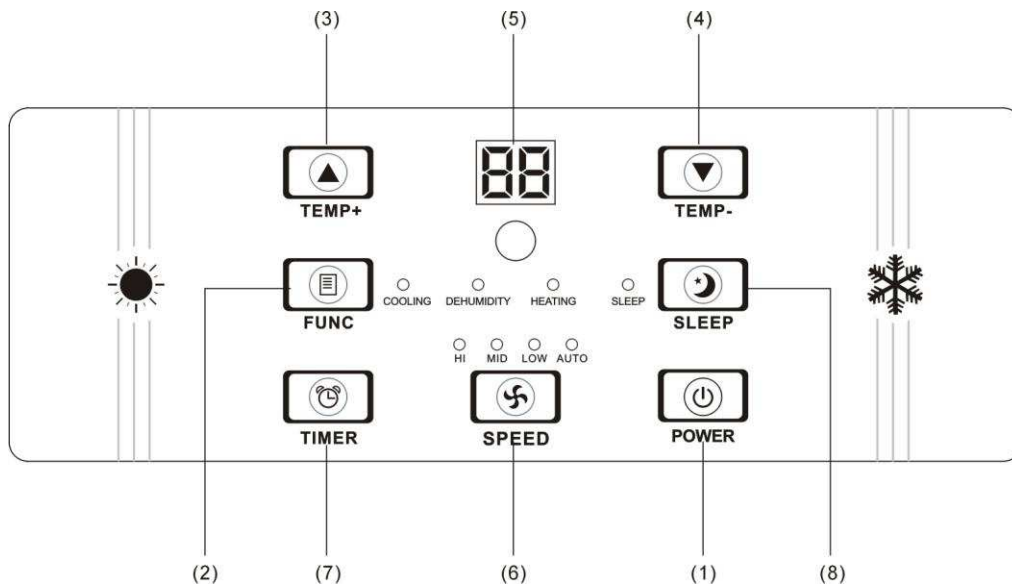
9. Telecomando



1. POWER
2. FUNC
3. TIMER
4. AUTO
5. HI
6. MID
7. LOW
8. SLEEP
9. TEMP.

Stop/Start switch
 Function "MODE" selector
 Hourly programming
 Automatic fan speed
 High fan speed
 Medium fan speed
 Low fan speed
 Night operation selector
 Temperature selector

10. Pannello di Comando e descrizione delle funzioni



1.TASTO DI ACCENSIONE/SPEGNIMENTO

Premete questo tasto per accendere o spegnere l'apparecchio.

2.FUNZIONE

Premete questo tasto per selezionare il modo di funzionamento refrigerazione, pompa di calore, deumidificazione o raffreddamento.

3.TASTO PER LA REGOLAZIONE DELLA TEMPERATURA (UP) (ALTO, SU)

Durante il modo di funzionamento raffreddamento:

questo tasto alza la temperatura preimpostata di 1°C ogni volta che viene premuto, fino ad un massimo di 30°C.

Durante il modo di funzionamento pompa di calore:

questo tasto alza la temperatura preimpostata di 1°C ogni volta che viene premuto, fino ad un massimo di 25°C.

4.TASTO PER LA REGOLAZIONE DELLA TEMPERATURA (DOWN) (GIU', BASSO)

Durante il modo di funzionamento raffreddamento:

questo tasto abbassa la temperatura preimpostata di 1°C ogni volta che viene premuto, fino ad un minimo di 17°C.

Durante il modo di funzionamento pompa di calore:

questo tasto abbassa la temperatura preimpostata di 1°C ogni volta che viene premuto, fino ad un minimo di 15°C.

5.DISPLAY LED

Indica la temperatura o il tempo impostato. Dopo ogni impostazione il display ritorna automaticamente alla temperatura ambiente.

6. VELOCITA'

Premete questo tasto per regolare la velocità del ventilatore in modalità BASSA (LOW), MEDIA (MEDIUM), ALTA (HIGH) o AUTOMATICA (AUTO).

Se (durante la funzione di raffreddamento) è selezionata la velocità "AUTOMATICA" ("AUTO"), le velocità "ALTA" ("HIGH") o "MEDIA" ("MEDIUM") o "BASSA" ("LOW") verranno selezionate automaticamente a seconda della differenza tra la temperatura impostata e la temperatura ambiente.

NOTA: Con i modi di funzionamento pompa di calore e deumidificazione, l'impostazione della velocità dell'aria è inefficace (non è selezionabile) in quanto l'apparecchio è impostato sulla modalità di velocità alta (pompa di calore) e bassa (deumidificazione).

7. TIMER PROGRAMMABILE

Tasto di accensione/spengimento del timer.

TIMER ACCENSIONE (TIMER-ON): si utilizza per accendere automaticamente l'unità al termine del tempo impostato.

Premete il tasto "TIMER" durante la fase di accensione per impostare il tempo desiderato.

Una volta raggiunta l'ora impostata, l'apparecchio si accende automaticamente.

Premendo il tasto "POWER" (di accensione/spengimento) prima che il tempo preimpostato sia trascorso, il tempo impostato verrà cancellato e l'apparecchio entrerà in funzione.

TIMER SPEGNIMENTO (TIMER-OFF): si utilizza per spegnere automaticamente l'apparecchio al termine del tempo impostato.

Premete il tasto "TIMER" durante la fase stand by per impostare il tempo desiderato.

Trascorso l'orario impostato, l'apparecchio si spegne automaticamente.

Premendo il tasto "POWER" (di accensione/spengimento) prima della fine dell'ora prestabilita, il tempo impostato verrà cancellato e l'apparecchio si spegnerà.

8. IMPOSTAZIONE DEL MODO DI FUNZIONAMENTO NOTTURNO (SLEEP)

Quando impostate il modo di funzionamento "sleep comfort" assicuratevi di aver selezionato il numero di ore richieste e premete il tasto del timer fino a che esse non appaiono sul display LED. Dopo aver impostato le ore desiderate, il display LED tornerà automaticamente a visualizzare l'attuale temperatura preimpostata. Per aumentare l'impostazione, premete verso l'alto il tasto corrispondente e ad ogni pressione la temperatura aumenterà di 1°C. Allo stesso modo per impostare una temperatura più bassa premete il tasto indicante la funzione corrispondente e ad ogni pressione la temperatura scenderà di 1°C.

Durante questo ciclo, per assicurare il massimo comfort notturno, la memoria del microprocessore aumenterà la temperatura preimpostata di 0,5°C ogni mezz'ora fino ad un massimo di 2°C oltre le due ore e quindi manterrà quella temperatura per equilibrare il tempo impostato.

Il climatizzatore portatile è dotato di un circuito di protezione che ritarda di 3 minuti l'attivazione del compressore, ciò significa semplicemente che il compressore necessita di 3,5 minuti per mettersi in funzione. Sia da quando l'apparecchio viene acceso, sia quando si passa dalla funzione di deumidificazione a qualsiasi funzione scelta di condizionamento dell'aria.

9. ALLARME

Quando il serbatoio dell'acqua è pieno, sul pannello comandi apparirà la scritta "E4". Per far sì che l'apparecchio riprenda a funzionare, togliete il tappo di gomma del tubo di drenaggio flessibile per scaricare l'acqua. Dopo aver scaricato l'acqua, riaccendete l'apparecchio che potrà quindi funzionare normalmente.

11. Istruzioni per la pulizia e la manutenzione

Prima di ogni intervento di pulizia staccare la presa dalla spina.

Pulire l'alloggiamento con un panno umido. Per la pulizia dei componenti in plastica non usare benzina, solventi o sostanze abrasive, che potrebbero danneggiare le superfici in plastica.

Una pulizia e una manutenzione regolari possono migliorare il funzionamento dell'impianto di condizionamento in presenza di condizioni ottimali.

Lavare i filtri con acqua tiepida e un detergente neutro, poi risciacquare con acqua pulita.

Rimuovere la polvere dal filtro con un aspirapolvere oppure una spazzola.

MANUTENZIONE

SI PREGA DI SCOLLEGARE IL CAVO DI ALIMENTAZIONE PRIMA DI PULIRE L'APPARECCHIO.

FILTRO DELL'ARIA

Il filtro dell'aria situato sul lato sinistro dell'apparecchio può essere tolto semplicemente tirando la cornice verso l'alto.

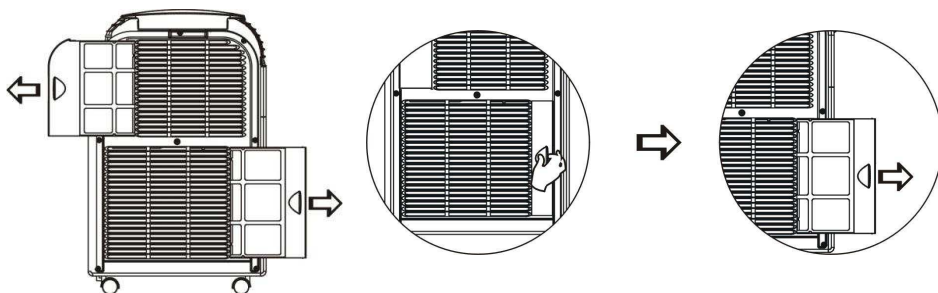
CONDENSATORE/EVAPORATORE

Utilizzate un aspirapolvere con un accessorio a spazzola.

PARTE ESTERNA

Pulite con un panno umido e lucidate con un panno morbido.

Per togliere il filtro dell'aria, seguite le indicazioni delle frecce e premete leggermente il filtro, quindi estraete il filtro per la pulizia.



Estrarre la spina dalla presa

- prima di ogni intervento di pulizia e manutenzione
- prima di ogni operazione di montaggio e smontaggio di singoli componenti
- prima di muovere o spostare l'apparecchio
- se l'apparecchio non viene usato per lungo tempo.

Non estrarre la spina dalla presa tirando il cavo oppure con le mani bagnate.

Non tirare o bloccare il cavo di rete su spigoli vivi.

Impiegare solo prolunghe regolari.

12. Dati tecnici

Dati tecnici

| | |
|---------------------|-----------------------|
| Potenza frigorifera | 7000 BTU |
| Potenza frigorifera | 2000 Watt |
| Potenza assorbita | 950 Watt |
| Tensione | 220-240V/50Hz |
| Deumidificazione | 1.25 l/h |
| Timer | 24 ore |
| Portata aria | 360 m ³ /h |
| Refrigerante | R-410-A |
| Dimensioni cm | 30 x 48 x 63 cm |
| Peso | 24 kg |
| Campo operativo | 16-35°C |

La differenza tra la temperatura dell'aria aspirata e quella in uscita è di 8-10 °C.

13. Garanzia / Smaltimento / Modifiche tecniche

Garanzia

Prima della consegna i condizionatori vengono controllati con estrema cura. Se ciò nonostante dovesse insorgere un guasto sull'apparecchio, rivolgersi con fiducia al proprio rivenditore. Tenere a portata di mano lo scontrino d'acquisto, dato che esso deve essere presentato per ogni intervento in garanzia.

Smaltimento

Prevedere ad un corretto smaltimento del condizionatore. L'apparecchio può essere consegnato gratuitamente per il relativo smaltimento a qualsiasi rivenditore specializzato.

Modifiche tecniche

Con reserve di eventuali modifiche tecniche e di progettazione.

Ditta Armin Schmid

Sistemi di clima e di riscaldamento
Tel. 0848 870 850 - Fax 0848 870 855
www.armin-schmid.ch