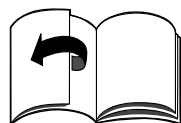
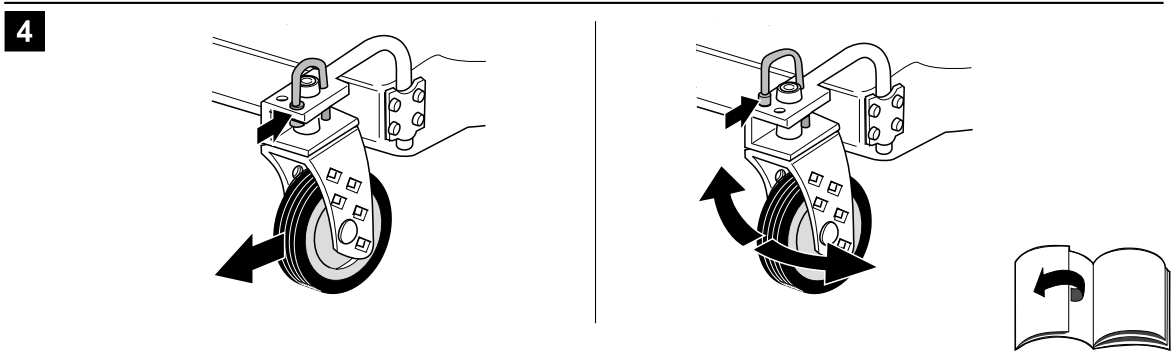
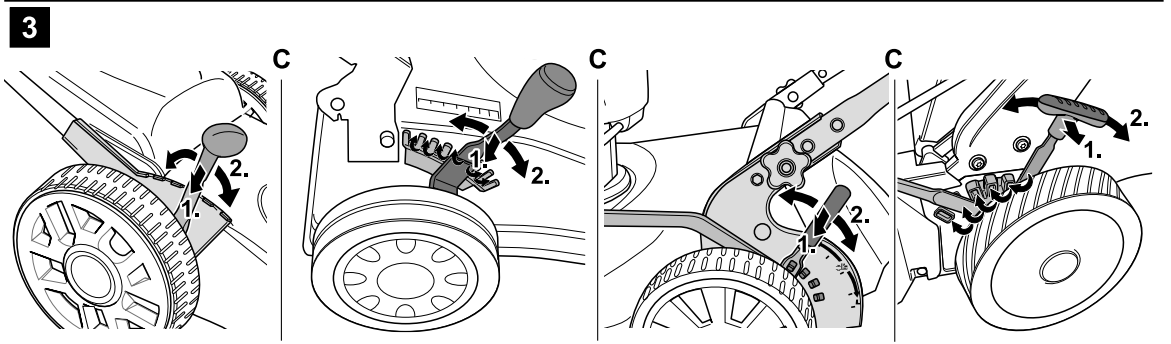
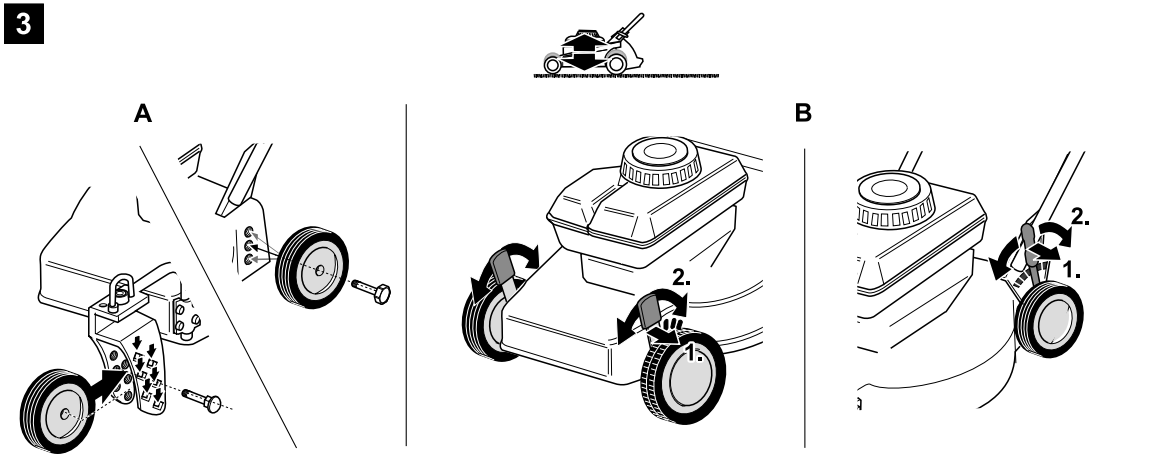
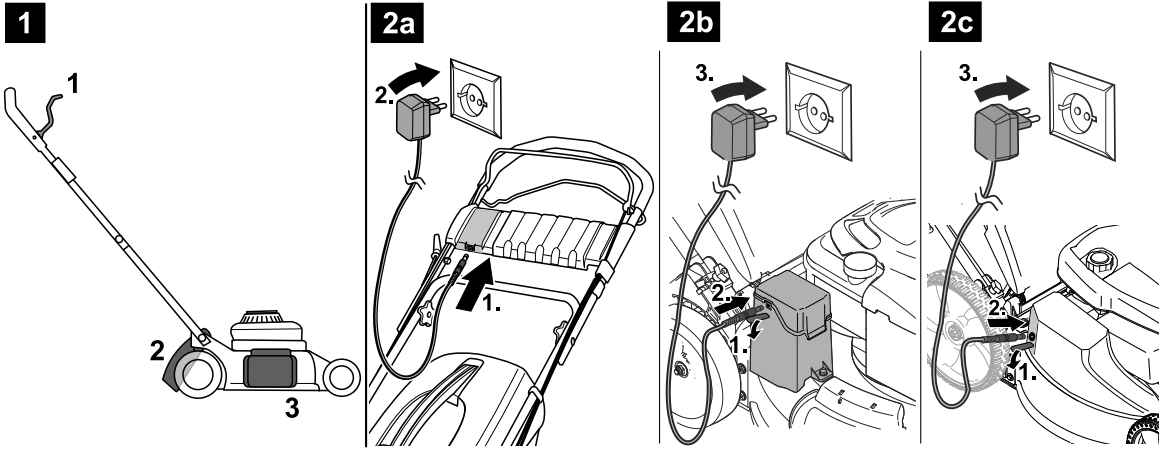
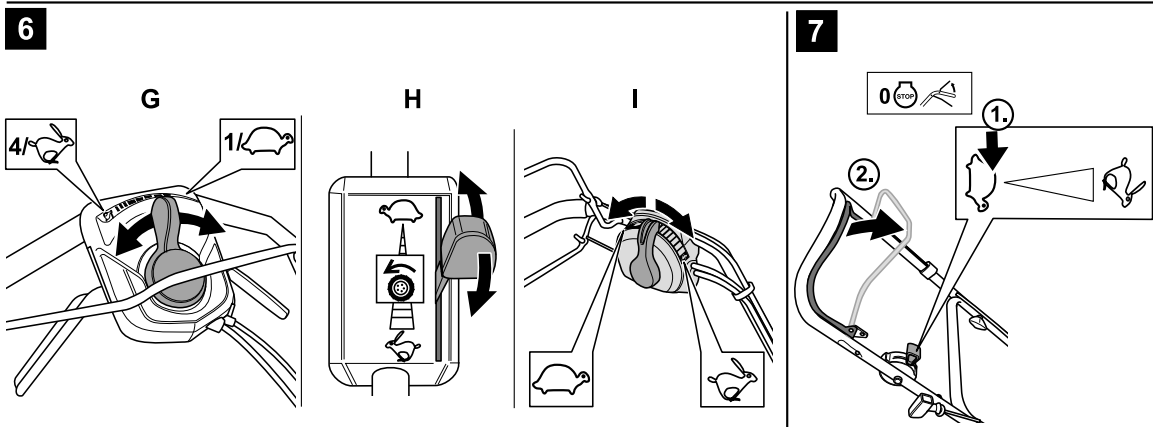
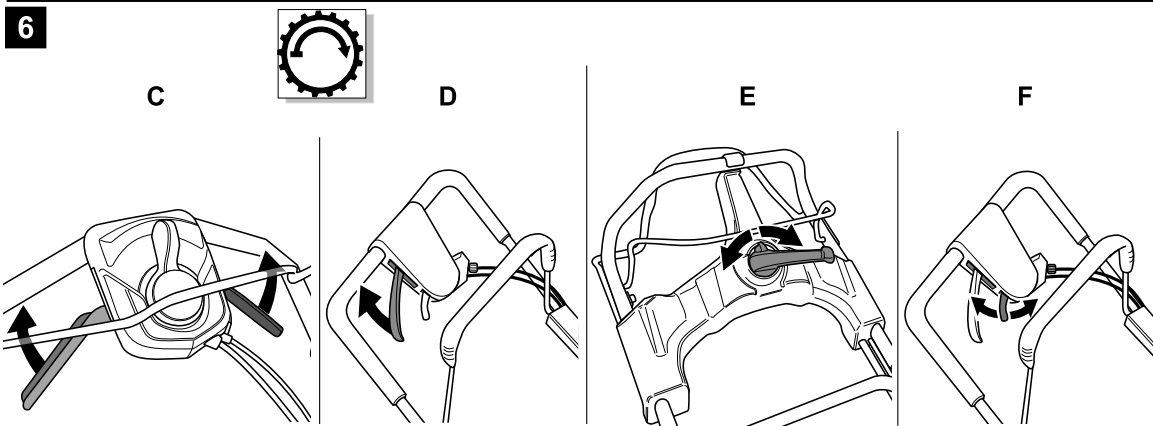
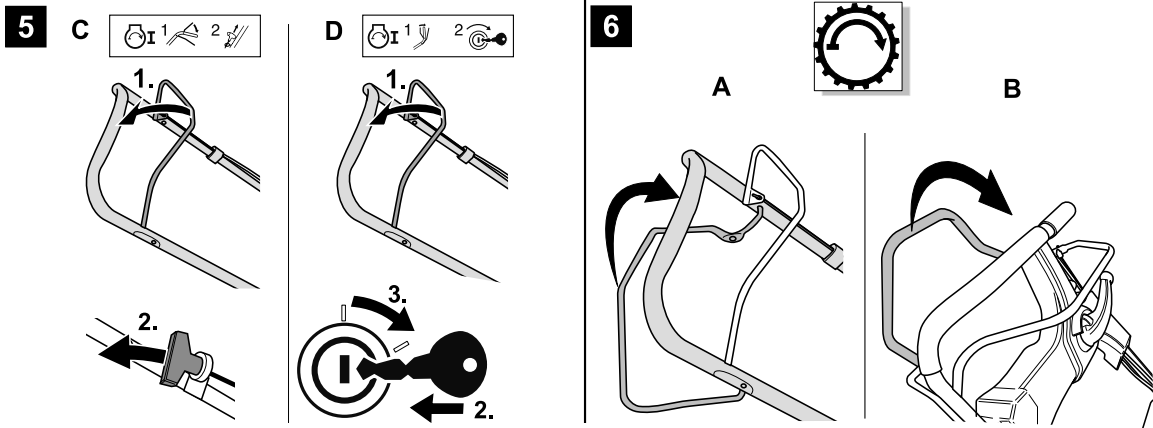
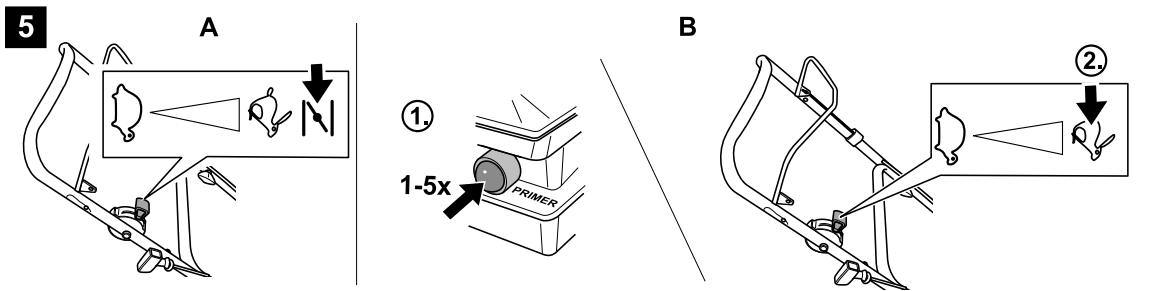
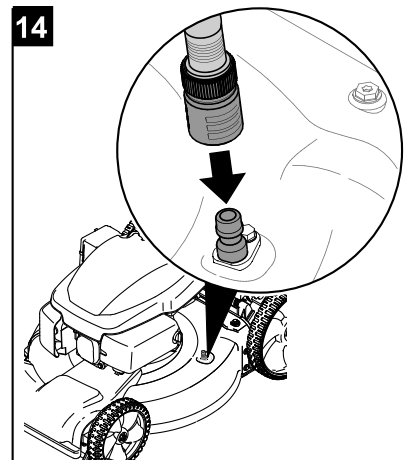
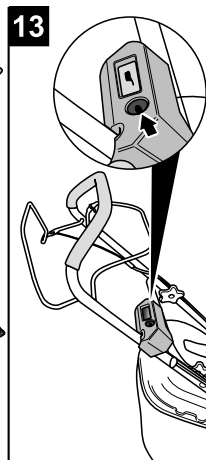
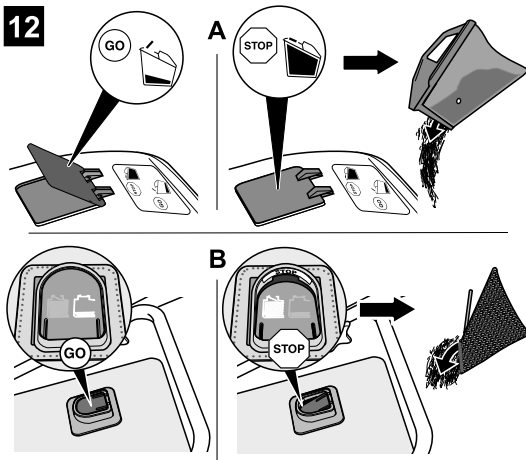
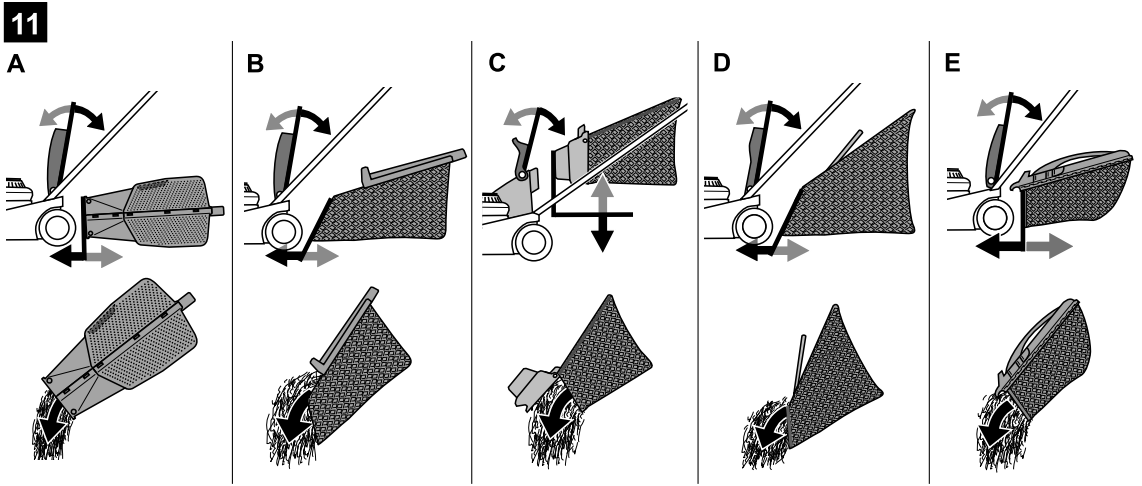
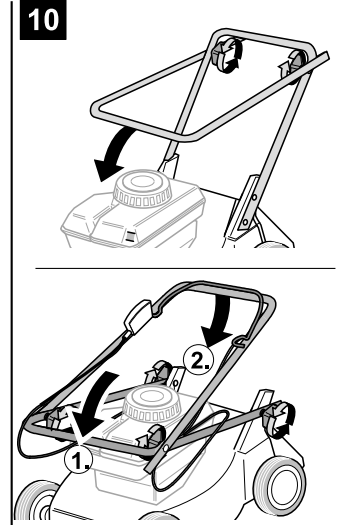
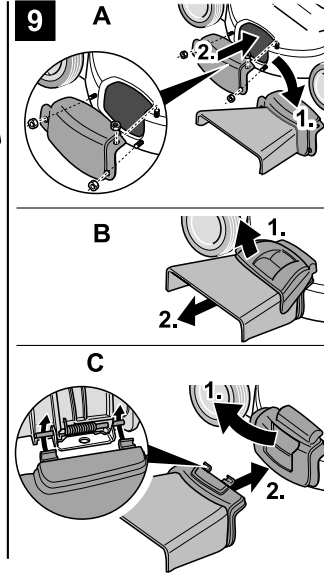
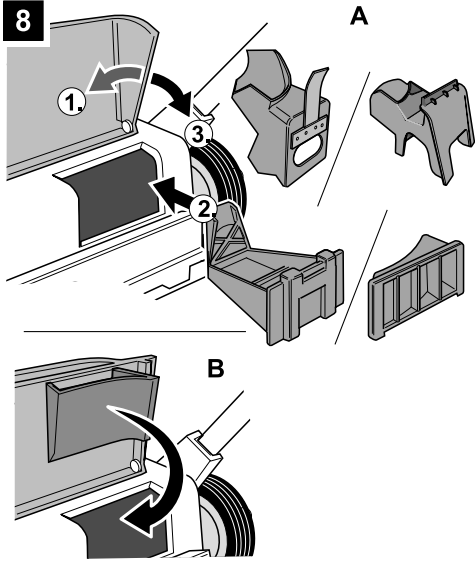


J 12
FORM NO. 769-05609C











English	4
(Original operating instructions)	
Français	13
(Notice d'instructions d'origine)	
Deutsch	23
(Originalbetriebsanleitung)	
Nederlands	33
(Originele gebruiksaanwijzing)	
Italiano	43
(Istruzioni per l'uso originali)	
Español	53
(Instrucciones de funcionamiento originales)	
Svenska	64
(Originalbruksanvisning)	
Dansk	72
(Originale driftsvejledning)	
Norsk	81
(Originale driftsanvisningen)	
Suomi	90
(Alkuperäinen käyttöohjekirja)	
Português	99
(Instruções de serviço originais)	
Ελληνικά	109
(Αυθεντικές οδηγίες χειρισμού)	
Magyar	121
(Eredeti üzemeltetési útmutató)	
Polski	130
(Oryginalna instrukcja obsługi)	
Česky	140
(Originální návod k obsluze)	
Slovensky	149
(Originálny návod na obsluhu)	
Românește	158
(Instrucțiuni de funcționare originale)	
Slovensko	168
(Izvirno navodilo za obratovanje)	
Hrvatski	177
(Originalna uputa za rad)	
Srpski	186
(Originalno uputstvo za rad)	
Bosanski	195
(Originalna uputa za rad)	
Македонски	204
(Оригинално упатство за користење)	
Türkçe	215
(Orijinal işletme kılavuzu)	
Русский	225
(Оригинальная инструкция по эксплуатации)	
Українська	237
(Оригінальний посібник з експлуатації)	
Български	247
(Оригинално упътване за експлоатация)	
Eesti	258
(Originaalkasutusjuhend)	
Lietuviškai	268
(Originali naudojimo instrukcija)	
Latviešu valodā	277
(Lietošanas pamācības oriģināls)	

Indice

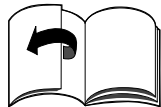
Per la vostra sicurezza	43
Montaggio	45
Modalità d'uso	45
Consigli per la cura del prato	48
Trasporto	49
Manutenzione/Pulizia	49
Periodi di inutilizzo	50
Garanzia	51
Informazione sul motore	51
Diagnosi ed eliminazione dei guasti	51

Indicazioni sulla targhetta d'identificazione

Questi dati sono importantissimi per la successiva identificazione, per l'ordinazione dei ricambi dell'apparecchio e per il servizio assistenza clienti. La targhetta delle caratteristiche si trova vicino al motore. Riportate tutti i dati della targhetta d'identificazione del vostro apparecchio nello specchietto sottostante.

Questi ed altri dati sull'apparecchio sono riportati sulla separata dichiarazione di conformità CE, che è parte integrante di questo libretto d'istruzioni.

Figure



Aprire le pagine con figure all'inizio del libretto d'istruzioni. In questo libretto d'istruzioni per l'uso si descrivono diversi modelli. Le figure possono differire in qualche dettaglio dall'apparecchio acquistato.

Per la vostra sicurezza

Usare corretto dell'apparecchio

Quest'apparecchio è destinato esclusivamente

- all'impiego secondo le descrizioni ed istruzioni di sicurezza fornite in questo libretto d'istruzioni per l'uso;
- per falciare superfici erbose della casa e nel giardinaggio ricreativo.

Qualsiasi altro uso non è regolare. L'uso irregolare comporta l'estinzione della garanzia ed la riacquisizione di qualsiasi responsabilità da parte del costruttore.

L'utilizzatore risponde di tutti i danni ai terzi ed alle loro proprietà.

Le modifiche abusive apportate all'apparecchio escludono una responsabilità della casa produttrice per i danni da esse risultanti.

Solo per apparecchi con avviamento elettrico:

Il caricabatteria fornito a corredo è previsto esclusivamente per caricare la batteria utilizzata nell'apparecchio. La batteria deve essere ricaricata solo con questo carica-batteria.

Osservare le istruzioni di sicurezza e per l'uso

E' necessario che l'operatore della macchina legga attentamente questo manuale di istruzioni prima di utilizzare la macchina per la prima volta. Seguire le istruzioni e conservare il manuale per un utilizzo successivo. Vietare l'uso dell'apparecchio ai bambini e ad altre persone, che non conoscono queste istruzioni per l'uso.

In caso di cambio del proprietario, consegnare questo libretto d'istruzioni per l'uso unitamente all'apparecchio.

Avvertenze generali relative alla sicurezza

Questo capitolo riporta le istruzioni di sicurezza generali.

Gli avvisi di pericolo, riferiti particolarmente a singole parti dell'apparecchio, funzioni o attività, si trovano nei passi corrispondenti di queste istruzioni.

Prima d'iniziare il lavoro con l'apparecchio

Le persone che utilizzano l'apparecchio non devono essere sotto l'influenza di sostanze inebrianti, come p. es. alcool, droghe o medicinali.

L'uso dell'apparecchio è vietato alle persone d'età inferiore a 16 anni – disposizioni locali possono stabilire l'età minima dell'utilizzatore.

Questo apparecchio non è previsto per essere impiegato da persone (compresi i bambini) con ridotte capacità fisiche, sensoriali o mentali o privi di esperienza e/o di competenze specifiche, a meno che non siano sorvegliate da una persona responsabile della loro sicurezza o non abbiano da questa ricevuto istruzioni per l'uso corretto dell'apparecchio.

I bambini devono essere sorvegliati per garantire che non giochino con l'apparecchio.

Prima d'iniziare il lavoro, prendere confidenza con tutti i dispositivi, gli elementi di comando e con il loro funzionamento.

Depositare il carburante solo nei contenitori a tal fine autorizzati e mai in prossimità di fonti di calore (per es. stufe o scaldabagni). Rifornite l'apparecchio solo all'aperto.

Non rifornire mai l'apparecchio a motore in moto, oppure a motore caldo.

Sostituire la marmitta, il serbatoio o il coperchio del serbatoio se sono danneggiati.

Prima dell'uso controllare,

- se il raccogliherba funziona e la valvola d'espulsione chiude correttamente.

Sostituire immediatamente le parti danneggiate, usurate o mancanti;

- se gli utensili di taglio, i perni di fissaggio e tutto il gruppo di taglio sono usurati o danneggiati. Al fine di escludere squilibri, fare sostituire da un'officina specializzata sempre il set completo delle parti usurate o danneggiate.

I ricambi e gli accessori devono avere i requisiti stabiliti dal produttore.

Utilizzare perciò solo ricambi originali ed accessori originali oppure i ricambi e gli accessori autorizzati dal produttore.

Fare eseguire le riparazioni esclusivamente dall'officina specializzata.

Durante il lavoro con l'apparecchio

Durante il lavoro con oppure a questo apparecchio indossare un abbigliamento adeguato, come per esempio:

- calzature di sicurezza,
- pantaloni lunghi,
- indumenti aderenti,
- protezione acustica,
- occhiali protettivi.

Tutti i dispositivi di sicurezza dell'apparecchio devono essere sempre completi e in perfetto stato.

Non apportare modifiche ai dispositivi di sicurezza.

Usare l'apparecchio solo nello stato tecnico prescritto e fornito dalla casa produttrice.

Non cambiare mai le regolazioni originali del motore.

Evitare fiamma libera, formazione di scintille e non fumare.

Prima di eseguire interventi di qualsiasi tipo sulla macchina

- Per prevenire ferite, prima di qualsiasi lavoro (per es. lavori di manutenzione e regolazione) e prima del trasporto (per es. sollevare o trasportare) di questo apparecchio
 - spegnere il motore,
 - estrarre la chiave di accensione (se disponibile),
 - attendere che tutte le parti mobili siano completamente ferme; il motore deve essersi raffreddato,

- per impedire un avviamento accidentale del motore, estrarre il cappuccio della candela d'accensione sul motore,
- osservare le istruzioni di sicurezza aggiuntive nel manuale d'istruzioni del motore.

Dopo il lavoro con l'apparecchio

Non abbandonare mai l'apparecchio senza spegnere il motore ed estrarre la chiave di accensione, se disponibile.

Dispositivi di sicurezza

Figura 1

Pericolo

Non usare mai un apparecchio con dispositivi di sicurezza danneggiati o non montati.

Leva di sicurezza (1)

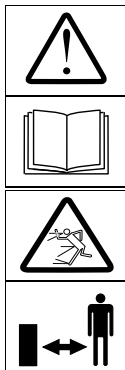
La leva di sicurezza serve per la vostra sicurezza, per arrestare in caso di emergenza motore e gruppo lame. È vietato cercare d'aggirare la sua funzione.

Valvola d'espulsione (2) o paracolpi (3)

La valvola d'espulsione/il paracolpi protegge l'utilizzatore da ferite causate dall'apparato falciante o da oggetti duri proiettati verso l'esterno. L'uso dell'apparecchio è consentito solo con la valvola d'espulsione o il paracolpi montati.

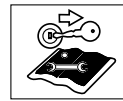
Simboli della macchina

Sull'apparecchio trovate diversi simboli in forma di autoadesivi. Spiegazione dei simboli:



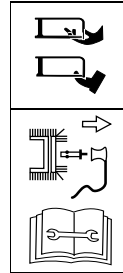
Attenzione!
Prima della messa in funzione leggere le istruzioni per l'uso!

Allontanare i terzi dalla zona di pericolo!



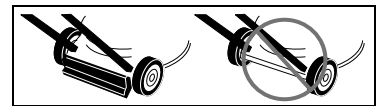
Prima di qualsiasi lavoro all'apparecchio e prima di abbandonare l'apparecchio, spegnere il motore ed estrarre la chiave di accensione.

Osservare le istruzioni supplementari nel capitolo «Per la vostra sicurezza».

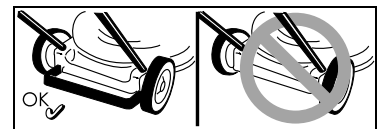


Prima di eseguire lavori agli utensili di taglio, estrarre il cappuccio della candela d'accensione! Tenere dita e piedi lontano dagli utensili di taglio!

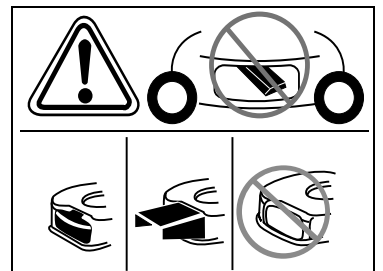
Prima di regolare o pulire l'apparecchio o prima del controllo, spegnere l'apparecchio ed estrarre il cappuccio della candela d'accensione.



Pericolo di ferite – lavorare solo con il paracolpi montato.



Pericolo di ferite – lavorare solo con la staffa posteriore di sicurezza montata.



Pericolo di ferite – lavorare solo con l'espulsore montato.

Conservare sempre ben leggibili questi simboli sull'apparecchio.

Simboli nelle istruzioni

In questo libretto d'istruzioni si usano simboli che indicano pericoli o contrassegnano avvertenze importanti. Le spiegazioni dei simboli sono:

Pericolo

Si richiama l'attenzione su pericoli relativi all'attività descritta, durante la quale sussiste un pericolo per le persone.

Attenzione

Si richiama l'attenzione su pericoli relativi all'attività descritta, che può comportare un danno per l'apparecchio.

Avvertenza

Indica informazioni e consigli d'impiego importanti.

Montaggio

Il montaggio dell'apparecchio è rappresentato con figure su un allegato illustrato separato.

Avvertenza per lo smaltimento

Smaltire secondo le norme locali i residui dell'imballaggio inutilizzati, gli apparecchi dismessi ecc.

Modalità d'uso

Osservare anche le istruzioni nel manuale del motore.

Pericolo **Infortunio**

– Persone, bambini e/o animali non devono mai trattenerli in prossimità dell'apparecchio durante la falciatura. Pericolo di ferite a causa di pietre ed altri oggetti proiettati verso l'esterno.

Caduta

– Condurre l'apparecchio sempre al passo.
– Prestare particolare attenzione quando si falcia muovendosi indietro e tirando l'apparecchio verso di sé.

– Durante la falciatura su suoli in forte pendenza l'apparecchio può ribaltarsi ferendovi.

Falciare procedendo in senso trasversale alla pendenza, mai verso l'alto o il basso.

Non falciare superfici con pendenza superiore al 20%.

– Essere particolarmente cauti quando si cambia direzione di marcia e prestare sempre attenzione a non perdere l'equilibrio.

– Durante la falciatura in zone limite sussiste pericolo di ferite.

È pericoloso falciare in prossimità di bordi, siepi o pendii ripidi.

Durante la falciatura osservare la distanza di sicurezza.

– Nella falciatura su erba umida, a causa della ridotta aderenza al terreno, l'apparecchio può slittare provocando la vostra caduta. Falciate solo quando l'erba è asciutta.

– Lavorare solo alla luce del giorno o con una luce artificiale sufficiente.

Pericolo di ferite

– Si deve sempre rispettare la distanza di sicurezza dall'utensile in rotazione data dai bracci del manubrio.

– L'area di lavoro dell'operatore durante il funzionamento è dietro al braccio di guida.

– Non avvicinare mai le mani o i piedi a parti in rotazione.

– Non usare l'apparecchio in presenza di cattive condizioni meteorologiche, ad es. in caso di pericolo di pioggia o di temporale.

– Fermare il motore ed attendere che l'utensile di taglio sia fermo:

- prima d'inclinare l'apparecchio,
- per trasportare l'apparecchio su superfici diverse dal prato,

– Spegnerne il motore e, per impedire un avviamento del motore per errore: estrarre la chiave di accensione (se disponibile), attendere che il motore si raffreddi e staccare il cappuccio della candela di accensione,

– prima di eliminare otturazioni e blocchi nell'espulsore,

– prima di controllare, pulire, regolare il tosaerba o di eseguire lavori sull'apparecchio,

– se è stato colpito un oggetto estraneo. In caso di danni rivolgersi all'officina specializzata,

– se l'apparecchio comincia a vibrare in modo insolitamente forte.

Controllare subito l'apparecchio.

– Non sollevare o trasportare mai un apparecchio con il motore in moto.

– Controllare il terreno, sul quale s'intende impiegare l'apparecchio, e rimuovere tutti gli oggetti che possono essere investiti e proiettati.

– Se un oggetto estraneo (per es. pietra) viene colpito dall'utensile di taglio, oppure se l'apparecchio comincia a vibrare in modo insolito: Spegnerne immediatamente il motore. Prima di rimettere l'apparecchio in funzione, farlo controllare da un'officina specializzata per accertare eventuali danni.

– Non mettersi mai innanzi alle valvole d'espulsione erba delle falciatrici.

Apparecchi con raccogliherba:

– Se si toglie il raccogliherba, si possono causare ferite a se stessi o a terzi a causa di materiale falciato o di corpi estranei proiettati verso l'esterno. Non vuotare mai il raccogliherba quando il motore è in moto. Spegnerne l'apparecchio.

Pericolo di asfissia da monossido di carbonio

Il motore a combustione interna deve funzionare solo all'aperto.

Pericolo di esplosione e d'incendio

– I vapori di benzina sono esplosivi, e la benzina è altamente infiammabile.

– Introdurre il carburante prima di avviare il motore. Tenete il serbatoio chiuso quando il motore è in moto o ancora caldo.

- Aggiungete carburante solo quando il motore è spento e freddo. Evitare fiamma libera, formazione di scintille e non fumare. Rifornite l'apparecchio solo all'aperto.
- Non avviare il motore se il carburante è traboccato. Rimuovere l'apparecchio dalla superficie bagnata con il carburante ed attendere finché i vapori di carburante non si sono dispersi.
- Per evitare il pericolo d'incendio, si consiglia di mantenere libere da erba oppure da olio fuoruscito le parti seguenti:
 - motore,
 - scappamento,
 - batterie/accumulatori,
 - serbatoio benzina.

Pericolo d'inciampo

- Condurre l'apparecchio sempre al passo.

⚠️ Attenzione

Danni all'apparecchio

- Pietre, rami sparsi oppure oggetti simili possono provocare danni all'apparecchio ed al suo buon funzionamento. Prima di ogni impiego, rimuovere gli oggetti solidi dal campo di lavoro.
- Usare l'apparecchio solo in perfetto stato. Prima d'ogni uso provvedere ad un controllo a vista. Controllare specialmente eventuali danni ed il corretto fissaggio dei dispositivi di sicurezza, degli elementi di comando e degli accoppiamenti a vite. Prima dell'uso sostituire le parti danneggiate.

i Orari autorizzati

Osservare le norme nazionali/comunali con riferimento gli orari consentiti per l'uso (chiedere eventualmente alla propria autorità competente).

i Indicazioni di posizione

Per indicare le posizioni sull'apparecchio (per es. sinistra, destra) facciamo sempre riferimento al braccio di guida visto nella direzione di lavoro dell'apparecchio.

Alla prima messa in funzione

Introdurre l'olio motore

⚠️ Attenzione

Per motivi di trasporto l'apparecchio viene fornito privo d'olio lubrificante.

- Perciò alla prima messa in funzione introdurre innanzi tutto l'olio lubrificante, vedi manuale d'istruzioni del motore.

Caricare la batteria

(apparecchi con avviamento elettrico)

⚠️ Pericolo di corrosione/ intossicazione

In casi estremi prevedere la fuoruscita di liquidi o di gas.

La batteria si trova, a seconda del modello, nel cruscotto sul braccio superiore (figura 2a) oppure sull'apparato falciante (figura 2b/c).

⚠️ Pericolo di scossa elettrica

Prima di ogni uso controllare se il caricabatteria presenta danni esterni. Non usare mai un caricabatteria danneggiato.

⚠️ Attenzione

- Accertarsi che la rete funzioni secondo i dati riportati sulla targa d'identificazione dell'apparecchio, a 220–230 V e 50 Hz.
- Proteggere il caricabatterie da umidità, pioggia, neve e gelo.
- Caricare le batterie solo in ambienti ben ventilati ed asciutti. Non superare il tempo di carica massimo di 12 ore.
- Prima di mettere in funzione il rasaerba, staccare il caricabatterie dalla rete e dall'apparecchio.

Figura 2

- Al primo impiego dell'apparecchio caricare la batteria almeno 10 per. Utilizzare solo il caricabatteria compreso nella fornitura.

i Avvertenza

Staccare il caricabatteria procedendo nell'ordine inverso.

i Avvertenza per la rottamazione del caricabatteria

Il caricabatteria è soggetto alle norme per lo smaltimento degli apparecchi elettrici.

Osservare le norme locali.

Lavori di regolazione prima di ogni uso

⚠️ Pericolo di ferite

Prima di eseguire interventi di qualsiasi tipo sulla macchina

- spegnere il motore;
- estrarre la chiave di accensione (se disponibile);
- attendere che tutte le parti mobili si siano fermate completamente; il motore deve essersi raffreddato;
- staccare il cappuccio della candela di accensione, per impedire un avviamento del motore per errore.

Agganciare il raccogliherba

(solo per gli apparecchi con raccogliherba)

Figura 11

- Sollevare la valvola di espulsione e agganciare il raccogliherba.

Regolare l'altezza di taglio

⚠️ Attenzione

Su terreno accidentato scegliere l'altezza di taglio in modo che la lama di taglio non entri mai in contatto con il terreno.

Figura 3

Regolare come desiderato l'altezza di taglio dell'erba.

Possibilità di regolazione (a seconda del modello) da ca. 3 cm a massimo 9 cm.

i Avvertenza

Negli apparecchi con regolazione a ruote indipendenti regolare tutte le ruote alla stessa altezza.

Modello A

- Fissare le ruote nella posizione desiderata.

Modello B

- Tirare la linguetta ed arrestarla nella posizione desiderata.

Modello C

- Spingere verso avanti o verso dietro la leva della regolazione centrale d'altezza ed arrestarla nella posizione desiderata.

Bloccare le ruote anteriori

(solo apparecchi con blocco sulle ruote anteriori)

Figura 4

Bloccare le ruote per la marcia in linea retta: disporre le ruote verso avanti e inserire la leva nel foro grande.

Libero movimento delle ruote: leva nel foro piccolo.

Fare rifornimento di carburante e controllare il livello dell'olio

- Rifornire con benzina senza piombo (vedi «Manuale del motore»).
- Riempire il serbatoio del carburante fino a massimo 2 cm sotto il bordo inferiore del bocchettone di riempimento.
- Chiudere bene il serbatoio del carburante.
- Controllare il livello dell'olio, se necessario aggiungere (vedi «Manuale del motore»).

Avviamento del motore**Figura 5**** Pericolo**

Per proteggersi da ferite,

- non avviare il motore quando si è innanzi all'espulsore;
- tenere mani e piedi lontano dall'apparato falciante;
- non avvicinare mai mani, piedi o altre parti del corpo alle parti in rotazione. Mantenersi sempre a debita distanza dall'espulsore.

Prima d'avviare il motore, disaccoppiare tutti gli utensili di taglio e gli azionamenti.

All'avviamento non ribaltare l'apparecchio. Deposare l'apparecchio su una superficie piana possibilmente con erba corta o poca erba.

 Avvertenze sul motore


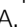
Osservare le informazioni nel manuale del motore.

- Alcuni modelli non sono dotati di leva dell'acceleratore, il numero di giri è regolato automaticamente. Il motore gira sempre al numero di giri ottimale.
- Anche per un motore caldo può essere eventualmente necessario azionare lo starter oppure l'iniettore.
- Alcuni modelli non dispongono di starter e d'iniettore. Il motore si adegua automaticamente al rispettivo procedimento di accensione.

A motore freddo:

- Aprire il rubinetto della benzina (se disponibile).

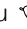
Apparecchi con starter :

- Disporre la leva dello starter sulla posizione  oppure estrarre la leva dello starter e disporre la leva dell'acceleratore (se disponibile) su /max. – figura 5A.

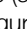
oppure

- disporre la leva dell'acceleratore sulla posizione  – figura 5A.

Apparecchi con iniettore:

- Premere 1–5 volte con forza e disporre la leva dell'acceleratore (se disponibile) su /max. – figura 5B.

A motore caldo:

- Aprire il rubinetto della benzina (se disponibile).
- Leva dell'acceleratore (se disponibile) su /max. – figura 5B.

Apparecchi senza avviamento elettrico:**Figura 5C**

- Stando dietro l'apparecchio – premere e mantenere premuta la leva di sicurezza.
- Tirare la maniglia dell'avviamento a fune lentamente finché non si avverte resistenza, poi tirare rapidamente con forza fino in fondo. Non abbandonare la maniglia lasciando che la fune si riavvolga di scatto, ma accompagnarla lentamente durante il riavvolgimento.

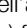
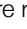
Apparecchi con avviamento elettrico:**Figura 5D**

- Separare il caricabatteria dalla rete e dall'apparecchio.
- Stando dietro l'apparecchio – premere e mantenere premuta la leva di sicurezza.
- Ruotare verso destra la chiave di accensione sul braccio di guida e mantenerla ruotata finché il motore non si avvia (tentativo d'avviamento per max. 5 secondi, prima del successivo tentativo attendere 10 secondi).

 Avvertenza

Negli apparecchi con avviamento elettrico il motore (a seconda della versione) può essere avviato anche manualmente con maniglia dell'avviamento a fune.


Quando il motore è in moto:

- Dopo l'avviamento del motore (secondo la versione):
 - riportare indietro lo starter (se disponibile),
 - spingere la leva dell'acceleratore (se disponibile) fra /max. e /min. per fare riscaldare brevemente il motore.
- Per la falciatura del prato, disporre la leva dell'acceleratore (se disponibile) sul massimo.

 Avvertenza

Per altre informazioni relative all'uso del motore, consultare il manuale d'istruzioni del motore.

Arresto del motore**Figura 7**

- Disporre la leva dell'acceleratore (se disponibile) nella posizione /min.
- Rilasciare la leva di sicurezza. Il motore e l'utensile di taglio si fermano dopo breve tempo.

Lavoro con l'apparecchio

Inserire/disinserire le ruote motrici

(solo apparecchi con ruote motrici)

Figura 6A, B, C, D

Inserire le ruote motrici



- Tirare e mantenere la leva/l'archetto.

Disinserire le ruote motrici



- Rilasciare la leva/l'archetto.

i Nota per apparecchi secondo la figura 6C

Per l'inserimento/disinserimento può essere usata la leva sinistra o la leva destra oppure entrambe le leve insieme.

i Avvertenza

Per motivi strutturali, tirando l'apparecchio indietro le ruote posteriori possono bloccarsi o presentare una forte resistenza. In tal caso non si tratta di un guasto all'apparecchio, bensì di un comportamento determinato da motivi tecnici.

Rimedio (secondo il modello): spingere prima l'apparecchio un poco in avanti senza tenere tirata la staffa di trasmissione, dopo tirarlo indietro.

Variare la velocità di trasmissione delle ruote motrici

(a seconda della versione)



Attenzione

Danni all'apparecchio

Eseguire la variazione solo con il motore in moto.

Figura 6E, F, G

- Con la leva piccola, scegliere uno dei diversi rapporti di velocità (1/min./↶ e 4/max./↷).

Figura 6H, I

- Con la leva, scegliere uno dei rapporti di velocità (1/min./↶ e 4/max./↷).

i Avvertenza

Per motivi tecnici, ad apparecchio fermo la marcia può essere eventualmente cambiata solo con difficoltà.

Rimedio: tirare la staffa trasmissione e selezionare la marcia.

Togliere e vuotare il raccogli-erba

(apparecchi con raccogli-erba)

Figura 11

Se sul terreno resta erba tagliata o l'indicatore di riempimento (opzione, figura 12) indica che il cesto è pieno:

- Rilasciare la leva di sicurezza ed attendere che il motore sia fermo.
- Sollevare la valvola di espulsione e sganciare il raccogli-erba.
- Vuotare il contenuto.

Lavorare senza raccogli-erba

Togliendo il raccogli-erba, la valvola di espulsione si chiude abbassandosi. Durante il lavoro senza raccogli-erba, l'erba tagliata viene proiettata direttamente verso il basso.

Conversione alla pacciamatura

(negli apparecchi con accessorio di pacciamatura opzionale)

Apparecchi con scarico posteriore:

Figura 8A

- Sollevare la valvola d'espulsione.
- Smontare il raccogli-erba.
- Inserire il cuneo di pacciamatura (secondo il modello).
- Abbassare la valvola d'espulsione.

i Avvertenza

I modelli con funzione di pacciamatura integrata non hanno bisogno di un cuneo di pacciamatura separato; questa funzione viene assolta da una valvola posteriore dotata di forma speciale (figura 8B).

Apparecchi con scarico laterale:

Figura 9

- In sostituzione dello scarico laterale montare la lamiera di protezione/chiusura pacciamatura (figura 9A)

oppure

- Rimuovere lo scarico laterale; la lamiera protezione/chiusura pacciamatura chiude automaticamente (figura 9B).

Cambiare gli apparecchi sullo scarico laterale

(a seconda della versione)

- Se disponibile: rimuovere il raccogli-erba e vuotare dalla valvola di scarico posteriore.
- Sollevare la lamiera di protezione/chiusura pacciamatura e montare lo scarico laterale (figura 9C).

Fine del lavoro

- Estrarre la chiave di accensione (se disponibile).
- Attendere che tutte le parti mobili siano completamente ferme; il motore deve essersi raffreddato.
- Chiudere il rubinetto della benzina (se disponibile, vedi manuale del motore).
- Estrarre il cappuccio della candela d'accensione sul motore.
- Vuotare il raccogli-erba.

Apparecchi con avviamento elettrico:

- Ricaricare la batteria per 10 ore.

i Avvertenza

Depositare gli apparecchi in ambienti chiusi solo a motore freddo.

Consigli per la cura del prato

Alcuni consigli per fare crescere il vostro prato sano e uniforme.

Falciare

Il prato è costituito da diversi tipi di erbe. Falciandolo spesso, crescono di più le erbe che sviluppano molte radici e formano una solida cuticola erbosa.

Se si falcia raramente, si sviluppano prevalentemente erbe alte ed altre erbe selvatiche (per es. trifoglio, margherite).

L'altezza normale di un prato è ca. 4–5 cm. È consigliabile falciare solo $\frac{1}{3}$ dell'altezza totale; tagliare dunque da 7–8 cm ad altezza normale.

Se possibile, non tagliare il prato a meno di 4 cm altrimenti, in caso di siccità, si danneggia la cotica erbosa.

Falciare l'erba alta (per es. dopo le vacanze) un poco alla volta fino all'altezza normale.

Falciare in modo da sovrapporre sempre i bordi delle passate di falciatura.

Pacciamare (con accessorio)

Nella falciatura l'erba viene tagliata a pezzettini (di ca. 1 cm) e resta sul terreno. Al prato si conservano così molte sostanze nutritive.

Per un risultato ottimale, l'erba del prato deve essere mantenuta sempre corta, vedi anche capitolo «Falciare». Per la pacciamatura osservare le avvertenze seguenti:

- Non falciare erba bagnata.
- Non falciare mai più di max. 2 cm della lunghezza totale dell'erba.
- Avanzare lentamente.
- Utilizzare il massimo numero di giri del motore.
- Pulire regolarmente l'apparato falciante.

Trasporto

Tratti brevi a mano

Pericolo

Eventuali oggetti possono essere colpiti dall'apparato falciante in rotazione e proiettati, causando con ciò danni.

Per muovere l'apparecchio su superfici diverse dal prato, spegnere prima il motore.

Con un veicolo

Pericolo

Prima di ogni trasporto fermare il motore e lasciarlo raffreddare. Staccare il cappuccio della candela di accensione.

Non trasportate l'apparecchio in posizione ribaltata.

Per il trasporto sopra o dentro a un veicolo, fissare adeguatamente l'apparecchio contro lo spostamento accidentale.

Trasportare l'apparecchio solo con il serbatoio del carburante vuoto.

Il tappo del serbatoio deve essere ben chiuso.

Apparecchi con braccio ribaltabile:

Figura 10

- Per conservare con meno ingombro l'apparecchio ripiegare il braccio del manubrio.

Manutenzione/Pulizia

Pericolo

Per proteggersi da ferite, prima di qualsiasi lavoro all'apparecchio

- spegnere il motore,
- estrarre la chiave di accensione (se disponibile),
- attendere che tutte le parti mobili siano completamente ferme; il motore deve essersi raffreddato,
- per impedire un avviamento accidentale del motore, estrarre il cappuccio della candela d'accensione sul motore,
- osservare le istruzioni di sicurezza aggiuntive nel manuale d'istruzioni del motore.

Pericolo

Per proteggersi da ferite causate dall'apparato falciante, fare eseguire tutti i lavori, come sostituzione o raffilatura della lama di taglio, solo da un'officina specializzata (sono necessari utensili speciali).

Attenzione

Inclinare l'apparecchio sempre in modo che la candela di accensione sia in alto, per evitare che il carburante oppure l'olio provochino danni al motore.

Manutenzione

Attenzione

Osservare le istruzioni di manutenzione del manuale d'istruzioni del motore. Alla fine della stagione, fare controllare e sottoporre a manutenzione l'apparecchio da un'officina specializzata.

Fare eseguire qualsiasi riparazione e la sostituzione di batterie o fusibili difettosi solo in un'officina specializzata.

Attenzione

Pericolo d'inquinamento ambientale da olio per motori.

Dopo un cambio dell'olio, consegnare l'olio usato ad un centro di raccolta di olio usato o ad un'impresa di smaltimento.

Inquinamento ambientale causato da batterie/accumulatori.

Non gettare le batterie/accumulatori esauste nei rifiuti domestici.

Consegnare le batterie/accumulatori esauste al proprio fornitore oppure ad un'impresa di smaltimento.

Smontare la batterie/accumulatori, prima di rottamare l'apparecchio.

Avvertenza

Osservare gli intervalli per il controllo e la manutenzione nel manuale del motore.

A seconda del modello, l'apparecchio è dotato di un indicatore elettronico di manutenzione (figura 13). Oltre alle istruzioni di manutenzione scritte, osservare le corrispondenti indicazioni di manutenzione. L'uso ed altre informazioni risultano dal separato libretto di istruzioni per l'uso accluso all'indicatore di manutenzione.

Prima d'ogni uso

- Controllare il livello dell'olio, aggiungere olio se necessario.
- Controllare il saldo fissaggio degli accoppiamenti a vite e stringerli se necessario.
- Controllare i dispositivi di sicurezza.

Controllare il punto di presa del giunto:

(solo apparecchi con ruote motrici)

- Quando il motore è in moto e la trazione delle ruote è disinserita, l'apparecchio non deve muoversi verso avanti.
- Quando il motore è in moto e la trazione delle ruote è inserita, l'apparecchio deve avanzare.

- Se necessario regolare il punto di contatto con la ghiera godronata/il dado di regolazione sulla leva di azionamento ruota (a seconda della versione sul lato inferiore del pannello comandi) oppure il tirante Bowden.

Dopo le prime 2-5 ore di servizio

- Cambiare l'olio, vedi accluso manuale d'istruzioni del motore.

Dopo ogni falciatura oppure ogni 8 settimane

(solo apparecchi con avviamento elettrico)

- Ricaricare la batteria per 10 ore.

Una volta ogni stagione

- Cambiare l'olio, vedi accluso manuale d'istruzioni del motore.
- Lubrificare i punti di snodo e la molla di filo della valvola d'espulsione.
- Alla fine della stagione, fare controllare e sottoporre a manutenzione l'apparecchio da un'officina specializzata.

Pulizia

Attenzione

Pulire l'apparecchio dopo ogni uso. Un apparecchio non pulito è soggetto a danni al funzionamento ed ai materiali.

Per la pulizia non usare pulitrici ad alta pressione.

Pulizia del raccogliherba

(solo per gli apparecchi con raccogliherba)

Il modo più semplice è la pulizia subito dopo la falciatura.

- Smontare e vuotare il raccogliherba.
- Il raccogliherba può essere pulito con un forte getto d'acqua (tubo flessibile da giardino).
- Prima dell'uso successivo, attendere che il raccogliherba si asciughi completamente.

Pulire il tosaerba

Pericolo

Durante il lavoro al gruppo lame vi è pericolo di procurarsi ferite. Per proteggersi, indossare guanti protettivi da lavoro.

Attenzione

Inclinare l'apparecchio sempre in modo che la candela d'accensione sia rivolta verso l'alto, per evitare che il carburante o l'olio possano causare danni al motore. Per non danneggiare parti elettriche, non spruzzare l'apparecchio con acqua.

Pulire l'apparecchio possibilmente subito dopo la falciatura.

Apparecchi senza sistema di lavaggio dell'apparato falciante:

- Pulire il vano di taglio e la valvola di espulsione con una spazzola, uno spazzolone o straccio.
- Rimettere l'apparecchio sulle ruote e rimuovere tutti i residui di erba e di sporco.

Apparecchi con sistema di lavaggio dell'apparato falciante:

Figura 14

I rasaerba con sistema di lavaggio dell'apparato falciante sono dotati di un raccordo per l'acqua.

Questo serve per rimuovere con l'acqua residui di erba dalla parte inferiore dell'apparato falciante evitando così depositi di prodotti chimici corrosivi.

Dopo la falciatura procedere come segue:

- Disporre l'apparecchio su una superficie pianeggiante, libera da detriti, pietre ecc.

Avvertenza

Il convogliatore di scarico non deve essere rivolto verso case, garage e simili costruzioni.

- Montare un adattatore per tubo flessibile (accessorio nella fornitura) su un tubo flessibile dell'acqua e collegarlo al raccordo dell'acqua dell'apparato falciante.

- Aprire il rubinetto dell'acqua.
- Avviare il motore e lasciarlo funzionare per alcuni minuti.
- Fermare il motore e allontanare il tubo flessibile dell'acqua dall'apparecchio.

Terminata l'operazione di lavaggio:

- avviare il motore e lasciarlo in funzione per alcuni minuti, per asciugare la parte inferiore dell'apparato falciante.
- Arresto del motore.

Periodi di inutilizzo

Pericolo **Pericolo di esplosione e di incendio.**

Non conservare mai l'apparecchio contenente carburante (benzina) nel serbatoio in ambienti, nei quali i vapori del carburante possono entrare in contatto con fuoco aperto o scintille.

Attenzione **Danni materiali all'apparecchio.**

Conservare l'apparecchio (dopo il raffreddamento del motore) solo in locali puliti ed asciutti.

Proteggere comunque l'apparecchio contro la ruggine in caso di messa a deposito durevole, per es. durante l'inverno.

Alla fine della stagione, oppure se l'apparecchio non viene usato per oltre un mese,

- Scaricare il carburante in un idoneo contenitore e mettere il motore fuori servizio come descritto nel manuale d'istruzioni del motore.

⚠ Attenzione

Scaricare il carburante solo all'aperto.

- Pulire l'apparecchio e il raccogli-erba.
- Per proteggere dalla ruggine tutte le parti metalliche, strofinarle con uno straccio unto d'olio (olio non resinoso), oppure spruzzarle con olio spray.
- Caricare la batteria (se disponibile).

Garanzia

In ogni paese sono valide le condizioni di garanzia pubblicate dalla nostra società, o dall'importatore. Nei limiti della garanzia, eliminiamo gratuitamente guasti alla vostra macchina, se originati da difetti di materiale o di fabbricazione. In caso di garanzia siete pregati di rivolgervi al Vostro rivenditore o alla filiale più vicina.



Informazione sul motore

Il produttore del motore risponde di tutti i problemi attinenti al motore, relativi a potenza, misurazione del rendimento, dati tecnici, garanzia ed assistenza.

Le informazioni relative sono riportate nel manuale d'uso fornito a parte.

Diagnosi ed eliminazione dei guasti

Gli inconvenienti nel funzionamento del tosaerba hanno spesso cause elementari, che voi dovrete conoscere ed in parte eliminare da soli. In caso di dubbio, il rivenditore oppure un'officina specializzata sono ben disposti a fornire consiglio e aiuto.

Problema	Causa possibile	Rimedio
Impossibile tirare la fune d'avviamento.	Leva di sicurezza non azionata.	Premere la leva di sicurezza contro il braccio superiore del manubrio.
	Lama bloccata.	Estrarre il cappuccio della candela d'accensione ed eliminare il blocco.
	Guasto al motore.	Rivolgersi ad un'officina specializzata.
Il motore non va in moto.	Leva dell'acceleratore in posizione errata.	Leva dell'acceleratore nella posizione  oppure CHOKE (a motore freddo).
		Leva dell'acceleratore nella posizione  /max. oppure START (a motore caldo).
Il motore non va in moto.	Il tosaerba si trova nell'erba alta.	Disporre il tosaerba su una superficie con erba bassa.
	Carburante esaurito nel serbatoio.	Riempire il serbatoio con carburante fresco e pulito.
	Il cappuccio della candela d'accensione non è inserito.	Inserire il cappuccio della candela d'accensione.
	Carburante vecchio o sporco.	Sostituire con carburante fresco.
	Filtro dell'aria sporco.	Pulire il filtro dell'aria.
	Starter non azionato.	Starter azionato.
	Iniettore non azionato nell'avviamento a freddo.	Azionare l'iniettore.

Problema	Causa possibile	Rimedio
Il motore non va in moto. – Apparecchio con avviamento elettrico:	Batteria scarica.	Caricare la batteria con il carica-batteria a corredo.
	Cavo danneggiato.	Controllare se il cavo elettrico è integro.
	Fusibile difettoso.	Fare sostituire il fusibile difettoso in un'officina specializzata.
Rumori insoliti (stridore, fracasso, battiti).	Viti, dadi o altri elementi di fissaggio allentati.	Fissare le parti. Se i rumori persistono: rivolgersi ad un'officina specializzata.
Scosse, vibrazioni.	Lama allentata.	Fare stringere la vite di fissaggio della lama in un'officina specializzata.
	Lama danneggiata.	Fare sostituire la lama in un'officina specializzata.
	Lama non equilibrata correttamente.	Fare sostituire o equilibrare la lama in un'officina specializzata.
	Fissaggio del motore allentato.	Fare fissare il motore in un'officina specializzata.
Taglio irregolare o riduzione del numero di giri.	Erba troppo alta.	Regolare una maggiore altezza di taglio, se necessario falciare due volte.
L'erba resta a terra o il raccogliherba non si riempie.	Erba troppo umida.	Attendere che il prato si asciughi.
	Espulsore otturato.	Spegnere il motore. Eliminare l'otturazione.
	Lama consumata.	Fare sostituire o riaffilare la lama in un'officina specializzata.
	Potenza del motore insufficiente.	Falciare più spesso, scegliere un'altezza di taglio maggiore.
	Raccogliherba pieno.	Spegnere il motore, vuotare il raccogliherba.
	Raccogliherba sporco.	Spegnere il motore, pulire le fessure di ventilazione nel raccogliherba.
La trazione delle ruote non funziona.	Cinghia trapezoidale spezzata o ingranaggio difettoso.	Fare sostituire le parti danneggiate in un'officina specializzata.
	Tirante a fune/tirante Bowden spezzato.	Fare sostituire le parti danneggiate in un'officina specializzata.