



**Digitaler Bilderrahmen**

**DUAL PV 7-1**

**Bedienungsanleitung**

## **Das Vorwort**

Diese Bedienungsanleitung hilft Ihnen beim bestimmungsgemäßen und sicheren

Gebrauch Ihres digitalen Bilderrahmens, im folgenden Gerät genannt.

## **Die Zielgruppe dieser Bedienungsanleitung**

Die Bedienungsanleitung richtet sich an jede Person, die das Gerät aufstellt, bedient, reinigt oder entsorgt.

## **Die Gestaltungsmerkmale dieser Bedienungsanleitung**

Verschiedene Elemente der Bedienungsanleitung sind mit festgelegten Gestaltungsmerkmalen versehen. So können sie leicht feststellen, ob es sich um

normalen Text,

Aufzählungen oder

→ Handlungsschritte

handelt.

# Inhaltsverzeichnis

<b>Sicherheit und Aufstellen des Geräts</b> .....	<b>4</b>	<b>Wie Sie im Hauptmenü navigieren</b> .....	<b>16</b>
Sicherheit .....	4	Wie Sie das Hauptmenü einblenden .....	16
Umgang mit Batterien .....	5	<b>Wie Sie die Wiedergabe steuern</b> .....	<b>17</b>
Aufstellen des Geräts.....	6	Fotowiedergabe .....	17
<b>Die Beschreibung des Geräts</b> .....	<b>8</b>	Musikwiedergabe .....	18
Der Lieferumfang .....	8	Video-Wiedergabe .....	19
Die besonderen Eigenschaften.....	8	Dateimanager .....	20
Geräteübersicht .....	9	<b>Wie Sie die Geräteeinstellungen konfigurieren</b>	
<b>Wie Sie das Gerät zum Betrieb vorbereiten</b> .....	<b>10</b>	<b>(Setup)</b> .....	<b>22</b>
Wie Sie den Standfuß verbinden .....	10	Übersicht Einstellungen .....	22
Wie Sie den Bilderrahmen an der Wand montieren .....	10	Fotoeinstellungen .....	22
Wie Sie das Netzgerät anschließen.....	11	Diashow-Einstellungen .....	23
Wie Sie die Batterie der Fernbedienung einlegen .....	12	Grundeinstellungen.....	24
Wie Sie einen Kopfhörer anschließen .....	13	<b>Wie Sie das Gerät reinigen</b> .....	<b>25</b>
Wie Sie ein TV-Gerät anschließen.....	13	<b>Wie Sie Fehler beseitigen</b> .....	<b>26</b>
<b>Wie Sie das Gerät bedienen</b> .....	<b>14</b>	Probleme mit dem Gerät.....	26
Grundsätzlich beachten .....	14	<b>Technische Daten</b> .....	<b>27</b>
Wie Sie das Gerät ein- und ausschalten .....	14	Richtlinien und Normen .....	27
Wie Sie die Lautstärke einstellen.....	14	Wie Sie den Hersteller erreichen.....	27
Wie Sie Speicherkarten einsetzen .....	14	<b>Entsorgungshinweise</b> .....	<b>28</b>
Wie Sie zwei Speicherkarten verwenden.....	15	<b>Wie Sie das Gerät entsorgen</b> .....	<b>28</b>

## Sicherheit und Aufstellen des Geräts

Lesen Sie bitte alle Sicherheitshinweise sorgfältig durch und bewahren Sie diese für spätere Fragen auf. Befolgen Sie immer alle Warnungen und Hinweise in dieser Bedienungsanleitung und auf der Rückseite des Geräts.

### Sicherheit

#### Vorsicht!

Das Gerät darf nur an eine Netzspannung von 230 V~, 50 Hz angeschlossen werden. Versuchen Sie niemals, das Gerät mit einer anderen Spannung zu betreiben.

Das Steckernetzteil darf erst angeschlossen werden, nachdem die Installation vorschriftsmäßig beendet ist.

Wenn das Steckernetzteil defekt ist bzw. wenn das Gerät sonstige Schäden aufweist, darf es nicht in Betrieb genommen werden.

Beim Abziehen des Steckernetzteils von der Steckdose am Steckernetzteil ziehen - nicht am Kabel.

Vermeiden Sie den Kontakt des Gerätes mit Wasser oder Feuchtigkeit.

Nehmen Sie das Gerät nicht in der Nähe von Badewannen, Swimmingpools oder spritzendem Wasser in Betrieb.

Stellen Sie keine Behälter mit Flüssigkeit, z.B. Blumenvasen, auf das Gerät. Diese könnten umfallen, und die auslaufende Flüssigkeit kann zu erheblicher Beschädigung bzw. zum Risiko eines elektrischen Schlages führen.

Sollten Fremdkörper oder Flüssigkeit in das Gerät gelangen, ziehen Sie sofort den Netzstecker aus der Steckdose. Lassen Sie das Gerät von qualifiziertem Fachpersonal überprüfen, bevor Sie es wieder in Betrieb nehmen. Andernfalls besteht die Gefahr eines elektrischen Schlags.

Öffnen Sie nicht das Gehäuse. Andernfalls besteht die Gefahr eines elektrischen Schlags. **STROMSCHLAG!**

Versuchen Sie niemals ein defektes Gerät selbst zu reparieren. Wenden Sie sich immer an eine unserer Kundendienststellen.

Öffnen Sie das Gerät auf keinen Fall – dies darf nur der Fachmann.

Fremdkörper, z.B. Nadeln, Münzen, etc., dürfen nicht in das Innere des Gerätes fallen.

Es dürfen keine offenen Brandquellen, wie z.B. brennende Kerzen auf das Gerät gestellt werden.

Lassen Sie Kinder niemals unbeaufsichtigt dieses Gerät benutzen.

Überlassen Sie Wartungsarbeiten stets qualifiziertem Fachpersonal. Andernfalls gefährden Sie sich und andere.

Ziehen Sie das Steckernetzteil aus der Steckdose, falls Sie das Gerät über einen längeren Zeitraum nicht benutzen. Ziehen Sie nur am Netzstecker. Schalten Sie das Gerät mit dem Schalter 1 Power ON OFF aus.

Hören Sie Musik oder Radio nicht mit großer Lautstärke. Dies kann zu bleibenden Gehörschäden führen.



## Umgang mit Batterien

Achten Sie darauf, dass Batterien nicht in die Hände von Kindern gelangen. Kinder könnten Batterien in den Mund nehmen und verschlucken. Dies kann zu ernsthaften Gesundheitsschäden führen. In diesem Fall sofort einen Arzt aufsuchen!

Normale Batterien dürfen nicht geladen, erhitzt oder ins offene Feuer geworfen werden (Explosionsgefahr!).

Tauschen Sie schwächer werdende Batterien rechtzeitig aus.

Tauschen Sie immer alle Batterien gleichzeitig aus und verwenden Sie Batterien des gleichen Typs.

Auslaufende Batterien können Beschädigungen am Gerät verursachen. Wenn Sie das Gerät längere Zeit nicht benutzen, nehmen Sie die Batterien aus dem Batteriefach.

### **Vorsicht!**

Ausgelaufene oder beschädigte Batterien können bei Berührung mit der Haut Verätzungen verursachen. Benutzen Sie in diesem Fall geeignete Schutzhandschuhe. Reinigen Sie das Batteriefach mit einem trockenen Tuch. Normale Batterien dürfen nicht geladen, erhitzt oder ins offene Feuer geworfen werden (**Explosionsgefahr!**).

### **Wichtiger Hinweis zur Entsorgung:**

Batterien können Giftstoffe enthalten, die die Gesundheit und die Umwelt schädigen.

Entsorgen Sie die Batterien deshalb unbedingt entsprechend der geltenden gesetzlichen Bestimmungen. Werfen Sie die Batterien niemals in den normalen Hausmüll.

### **Aufstellen des Geräts**

Stellen Sie das Gerät auf einen festen, sicheren und horizontalen Untergrund. Wählen Sie einen erschütterungsfreien Standort, vermeiden Sie extreme Hitze, Kälte und Staub.

Stellen Sie das Gerät nicht auf weiche Oberflächen wie Teppiche, Decken oder in der Nähe von Gardinen und Wandbehängen auf. Die Lüftungsöffnungen könnten verdeckt werden. Die notwendige Luftzirkulation kann dadurch unterbrochen werden. Dies könnte möglicherweise zu einem Gerätebrand führen.

Die Lüftungsschlitze müssen stets frei bleiben. Sie dürfen nicht durch Gardinen, Decken oder Zeitungen verdeckt werden

Stellen Sie das Gerät nicht in der Nähe von Wärmequellen wie Heizkörpern auf. Vermeiden Sie direkte Sonneneinstrahlungen und Orte mit außergewöhnlich viel Staub.

Beachten Sie, dass die Gerätefüße u.U. farbige Abdrücke auf bestimmten Möbeloberflächen hinterlassen könnten. Verwenden Sie einen Schutz zwischen Ihren Möbeln und dem Gerät.

**Wandmontage:** Befestigung dem Gewicht entsprechend dimensionieren. Bilderrahmen beim Einstecken und Entfernen von Speicherkarten festhalten!

Der Standort darf nicht in Räumen mit hoher Luftfeuchtigkeit, z.B. Küche oder Sauna, gewählt werden, da Niederschläge von Kondenswasser zur Beschädigung des Gerätes führen können. Das Gerät ist für die Verwendung in trockener Umgebung und in gemäßigttem Klima vorgesehen und darf nicht Tropf- oder Spritzwasser ausgesetzt werden.

Sie dürfen das Gerät nur in waagerechter Position betreiben.

Halten Sie das Gerät von Geräten fern, die starke Magnetfelder erzeugen. (PC-Monitore, TV-Geräte, Mikrowellengeräte etc.).

Bei Verwendung von Energiesparlampen in unmittelbarer Nähe kann ggf. die Funktion des Gerätes beeinträchtigt werden.

Stellen Sie keine schweren Gegenstände auf das Gerät. Wenn Sie das Gerät von einer kalten in eine warme Umgebung bringen, kann sich im Inneren des Geräts Feuchtigkeit niederschlagen. Warten Sie in diesem Fall etwa eine Stunde, bevor Sie ihn in Betrieb nehmen.

Verlegen Sie das Netzkabel so, dass niemand darüber stolpern kann. Keine schweren Gegenstände auf das Netzkabel stellen.

Das Gerät nur an einer geerdeten Netzsteckdose anschließen! Die Steckdose sollte möglichst nah am Gerät sein.

Zur Netzverbindung Steckernetzteil vollständig in die Steckdose stecken.

Verwenden Sie einen geeigneten, leicht zugänglichen Netzanschluss und vermeiden Sie die Verwendung von Mehrfachsteckdosen!

Steckernetzteil nicht mit nassen Händen anfassen, Gefahr eines elektrischen Schlages!

Bei Störungen oder Rauch- und Geruchsbildung aus dem Gehäuse sofort Steckernetzteil aus der Steckdose ziehen!

Ziehen Sie vor Ausbruch eines Gewitters das Steckernetzteil aus der Steckdose.

Wenn das Gerät längere Zeit nicht benutzt wird, z.B. vor Antritt einer längeren Reise, ziehen Sie Steckernetzteil aus der Steckdose.

Das Gerät nicht in einem geschlossenen und in der prallen Sonne geparkten Wagen liegen lassen, da sich sonst das Gehäuse verformen kann.

#### **Fernbedienung:**

Wenn das Gerät längere Zeit nicht betrieben wird, entnehmen Sie alle Batterien, da diese auslaufen und Gerät beschädigen können.

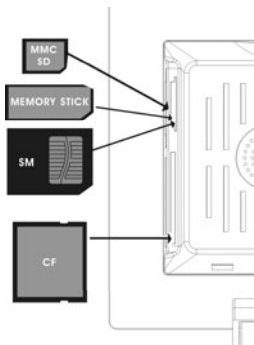
#### **LCD-Display nicht berühren!**

## Die Beschreibung des Geräts

### Der Lieferumfang

Bitte stellen Sie sicher, dass alle nachfolgend aufgeführten Zubehörteile vorhanden sind:

Digitaler Bilderrahmen PV 7-1,  
Standfuß,  
Steckernetzteil,  
Fernbedienung inkl. Batterie,  
AV-Kabel,  
diese Bedienungsanleitung.



### Die besonderen Eigenschaften

Das Gerät bietet Ihnen die ideale Möglichkeit, Ihre digitalen Bilddaten ohne PC oder Notebook zu präsentieren. Quasi der richtige „Rahmen“ für Ihre schönsten Fotos!

Sie können damit Digital-Fotos und sogar Videos abspielen sowie auch parallel dazu MP3-Musik über die eingebauten Lautsprecher wiedergeben.

Der Bilderrahmen PV 7-1 verfügt über einen integrierten Kartenleser für alle gängigen Speicherkarten. Zum Betrieb des Gerätes benötigen Sie eine der dargestellten Speicherkarten (SD, MMC, SM CF, MS, MS Pro). Die Fotos, Videos oder Musikfiles müssen sich auf der Speicherkarte befinden.

Die Diashow-Funktion zeigt abwechslungsreich Ihre Fotos.

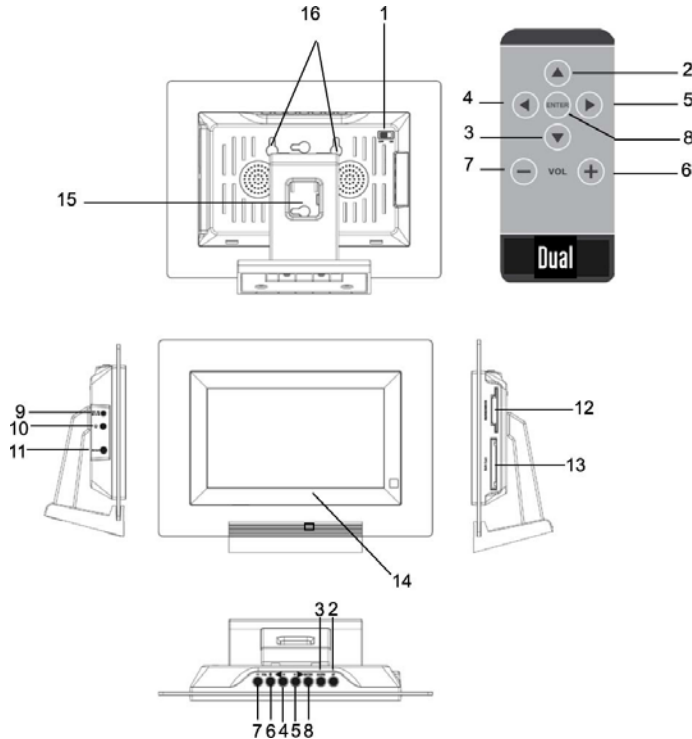
Der Bildschirm verfügt über einen 7,0" LCD-Monitor mit 1440x234 Pixel Auflösung und einer hohen Lichtstärke.

Mit der mitgelieferten Fernbedienung können Sie Ihren Bilderrahmen bedienen.

Sie können den Bilderrahmen per AV-Schnittstelle an andere Geräte, z.B. Ihr TV-Gerät, anschließen und Ihre Fotos dort wiedergeben.



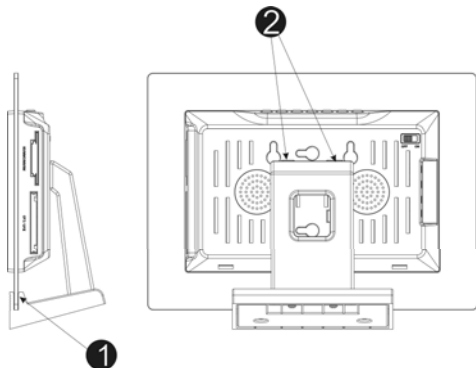
## Geräteübersicht



1	POWER ON OFF	Einschalten, Ausschalten
2, 3, 4, 5	▲ ▼ ◀ ▶	Cursortasten zur Navigation
6, 7	VOL +/-	Lautstärkeregler lauter, leiser
8	ENTER	ENTER-Taste, Bestätigen Auswahl Einblenden Menüleiste
9	DC IN	Anschluss Netzteil, AC-Adapter DC 5V, 4 A
10	PHONES	Kopfhöreranschluss 3,5 mm Miniklinke
11	AV OUT	AV-Anschluss TV-Gerät, Display
12		Kartenschacht SD, MMC, Memory Stick, SM
13		Kartenschacht CF I, CF II
14		Fernbedienungsempfänger
15		Standfuß
16		Wandmontage-Bohrungen

## Wie Sie das Gerät zum Betrieb vorbereiten

### Wie Sie den Standfuß verbinden



Befestigen Sie den Bilderrahmen wie dargestellt am Standfuß. Prüfen Sie abschließend die Stabilität der Anordnung.

### Wie Sie den Bilderrahmen an der Wand montieren

Fertigen Sie ggf. eine Bohrschablone an. Zeichnen Sie sich die Bohrlöcher z.B. mit einem Bleistift an.

### **Vorsicht**

Das Gerät darf während der Montage nicht an die Stromversorgung angeschlossen sein. Andernfalls kann Feuer oder elektrischer Kurzschluss verursacht werden. Verwenden Sie zum Bohren nur Bohrmaschinen bzw. Bohrer, die den Anforderungen entspricht. Die Bohrtiefe muss den Herstellerangaben entsprechen. Andernfalls ist keine vollständige Sicherheit gewährleistet.

Prüfen Sie vor der Montage das Mauerwerk, ob es den Anforderungen entspricht. Verwenden Sie nur geeignetes Montagematerial.

Die Wandmontage darf nicht in der Nähe einer elektrischen Einrichtung oder Leitung oder auf einer feuchten Wand montiert werden. Andernfalls kann elektrischer Leitungsbruch oder Kurzschluss bzw. Aufschwingen verursacht werden.

Es dürfen keine Heizquellen (Radiatoren, Heizkörper) oder Luftbefeuchter unter das montierte Gerät gestellt werden. Andernfalls kann Feuer oder elektrischer Kurzschluss verursacht werden

Führen Sie die Löcher an der Rückseite des Bilderrahmens über die vormontierten Schrauben und hängen Sie das Gerät so auf. Der Bilderrahmen kann auch um 90 Grad gedreht, hochkant, befestigt werden.

Prüfen Sie abschließend die Stabilität der Anordnung.

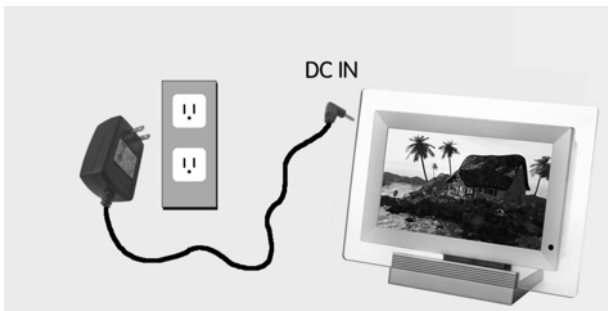
## Wie Sie das Netzgerät anschließen

Schließen Sie den Bilderrahmen mit dem mitgelieferten Steckernetzteil an das Stromnetz (230 V ~ / 50 Hz) an.

- ➔ Zur Stromversorgung des Geräts zuerst das Kabel des Steckernetzteils in die Buchse 9 (DC IN 12V) am Gerät stecken und dann das Steckernetzteil in die Steckdose 230 V ~, 50 Hz stecken.
- ➔ Vergewissern Sie sich, dass die Betriebsspannung des Steckernetzteils mit der örtlichen Netzspannung übereinstimmt, bevor Sie es in die Wandsteckdose stecken.

### Hinweis:

Verwenden Sie nur das mitgelieferte Steckernetzteil.



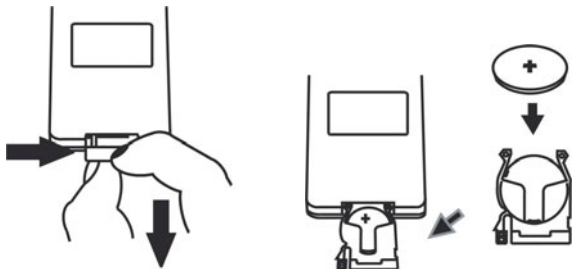
### Hinweis:

Ziehen Sie bei Nichtverwendung den Stecker aus der Steckdose. Ziehen Sie am Stecker und nicht am Kabel. Ziehen Sie vor Ausbruch eines Gewitters den Netzstecker. Wenn das Gerät längere Zeit nicht benutzt wird, z.B. vor Antritt einer längeren Reise, ziehen Sie den Netzstecker.

Die beim Betrieb entstehende Wärme muss durch ausreichende Luftzirkulation abgeführt werden. Deshalb darf das Gerät nicht abgedeckt oder in einem geschlossenen Schrank untergebracht werden. Sorgen Sie für einen Freiraum von mindestens 10 cm um das Gerät.

## Wie Sie die Batterie der Fernbedienung einlegen

Zum Betrieb der Fernbedienung ist eine Batterie vom Typ CR2025, 3 V, beigelegt. Sollte die Fernbedienung auf Eingaben nicht mehr reagieren, wechseln Sie die Knopfzelle aus. Gehen Sie dazu folgendermaßen vor:



- ➔ Entfernen Sie den Batteriehalter der Fernbedienung, drehen Sie dazu die Fernbedienung um.
- ➔ Drücken Sie dazu den Hebel in Pfeilrichtung nach innen.

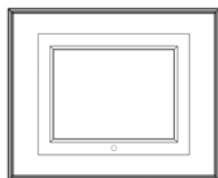
- ➔ Ziehen Sie dann den Batteriehalter nach vorne heraus.
- ➔ Legen Sie eine Batterie vom Typ CR2025, 3 V ein. Achten Sie beim Einlegen auf die richtige Polung. Pluspol beim Einlegen nach oben.
- ➔ Schließen Sie das Batteriefach wieder sorgfältig, so dass der Hebel des Batteriehalters einrastet.

Bei Bedienung des Gerätes mit der Fernbedienung ist folgendes zu beachten:

Die Fernbedienung (Sender) auf den Empfänger 14 richten.

Es muss Sichtverbindung zwischen Sender und Empfänger gewährleistet sein.

Nimmt die Reichweite der Fernbedienung ab, sollten die Batterien gegen neue ausgewechselt werden.



### Hinweis:

Wird die Fernbedienung längere Zeit nicht benutzt, sollte die Batterie herausgenommen werden. Andernfalls kann die Fernbedienung durch Auslaufen der Batterie beschädigt werden.

### Vorsicht!

Die Batterien gehören nicht in Kinderhände. Das Verschlucken von Batterien kann zu ernsthaften Gesundheitsschäden führen.

### Wichtiger Hinweis zur Entsorgung

Batterien können Giftstoffe enthalten, die die Umwelt schädigen.

Entsorgen Sie die Batterien deshalb unbedingt entsprechend den für Sie geltenden gesetzlichen Bestimmungen. Werfen Sie die Batterien niemals in den normalen Hausmüll.

### Wie Sie einen Kopfhörer anschließen

Sie können den Ton über einen Kopfhörer wiedergeben.

- ➔ Schließen Sie einen Kopfhörer mit einem Miniklinkenstecker (Stereo) an den Ausgang PHONES 10 auf der Geräteseite an.

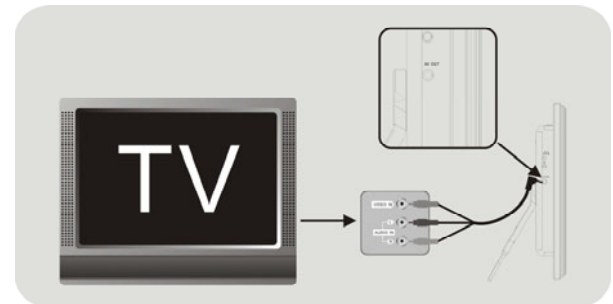
### Hinweis:

Zu hohe Lautstärke, besonders bei Kopfhörern, kann zu Gehörschäden führen. Stellen Sie die Lautstärke Ihres Kopfhörers auf niedrige Lautstärke ein.

### Wie Sie ein TV-Gerät anschließen

Sie können die Bilder, Videos sowie den Ton über ein TV-Gerät bzw. ein anderes Display wiedergeben.

- ➔ Schließen Sie das mitgelieferte AV-Kabel an den Anschluss AV OUT 11 am Gerät sowie an den Video-Eingang und Audio-Eingang am TV-Gerät an.



## Wie Sie das Gerät bedienen

### Grundsätzlich beachten

Mit der Infrarot-Fernbedienung können die wichtigsten Funktionen des Bilderrahmens bequem vom Sitzplatz aus bedient werden. Jede Funktion ist auch am Gerät zu bedienen. Identische Beschriftung auf Fernbedienung und Gerät bedeutet identische Funktionen.

### Wie Sie das Gerät ein- und ausschalten

- ➔ Schalten Sie das Gerät mit POWER ON OFF 1 an der Rückseite ein, indem Sie den Schalter nach rechts auf ON schieben.
- ➔ Das Display schaltet sich ein und das Gerät ist zur Wiedergabe bereit.
- ➔ Um das Gerät auszuschalten, den Schalter POWER ON OFF 1 nach links auf OFF schieben.

Wenn kein Speichermedium angeschlossen ist oder dieses nicht gelesen werden kann, erscheint die Anzeige „Keine Karte, bitte einlegen“ im Display.

### Wie Sie die Lautstärke einstellen

- ➔ Drücken Sie die Tasten VOL +/- 6, 7, um die gewünschte Lautstärke einzustellen.

## Wie Sie Speicherkarten einsetzen

### Allgemeine Hinweise

Die Speichergöße der Speicherkarten ist nicht limitiert. Aufgrund der Vielzahl verschiedener Modelle kann nicht garantiert werden, dass jedes Modell unterstützt wird. Verwenden Sie nur den für die jeweilige Speicherkarte korrekten Kartenschacht!

Durch die Vielzahl der mittlerweile erhältlichen Foto-, Video und Audio-Daten kann nicht garantiert werden, dass sämtliche Daten abgespielt werden. Es kann zu Bild- oder Tonstörungen kommen. Versuchen Sie bei Fotos z.B. die Auflösung (Videos: Bitrate) einzustellen.

### Memory-Card (SD, MMC, Memory Stick, SM)

- ➔ Schieben die Karte mit der Beschriftung nach vorne in den Kartenschacht 12. Die Dateien werden eingelesen.

## Compact-Flash-Karte (CF I, CF II)

- Schieben die Karte mit der Beschriftung nach vorne in den Kartenschacht 13. Die Dateien werden eingelesen.

### Vorsicht!

Keine Gewalt anwenden!

Wenn die Speicherkarte falsch herum in den Kartenschacht eingesteckt wird, kann die Karte vom Kartenschacht nicht erkannt werden. Die Karte oder die darauf befindlichen Daten können beschädigt werden.

Warten Sie mit der Bedienung, bis der Inhalt komplett eingelesen wurde, um sicherzustellen, dass alle benötigten Informationen vom Speichermedium gelesen wurden.

## Speicherkarte entnehmen

### Memory-Card (SD, MMC, Memory Stick, SM)

- Entnehmen Sie die Karte wieder, indem Sie sie herausziehen.

### Compact-Flash-Karte (CF I, CF II)

- Entnehmen Sie die Karte wieder, indem Sie sie herausziehen.

## Wie Sie zwei Speicherkarten verwenden

- Wählen Sie die zu verwendende Speicherkarte aus.



- Drücken Sie die ▲ ▼-Tasten 2, 3 und bestätigen Sie Ihre Auswahl mit ENTER 8.

Mit dem „Karten“-Menü können Sie zwischen den verschiedenen Speicherkarten wählen.

## Wie Sie im Hauptmenü navigieren



Folgende Auswahl steht von links (Kamerasymbol) im Uhrzeigersinn zur Verfügung:

<b>Menü</b>	<b>Betriebsart</b>
Foto	Wiedergabe von Fotos
Musik	Musik anhören
Video	Videos ansehen
Datei	Dateimanager
Einstellungen	Gerät konfigurieren
Karte	Menü zur Auswahl der Speicherkarte

- ➔ Drücken Sie die ▲ ▼ ◀ ▶-Tasten 2, 3, 4, 5 und bestätigen Sie Ihre Auswahl mit ENTER 8. Die jeweilige Betriebsart wird gestartet.


## Wie Sie das Hauptmenü einblenden

Sie können das Hauptmenü jederzeit einblenden. Gehen Sie folgendermaßen vor:

- ➔ Drücken Sie die ENTER-Taste 8.
- ➔ In der jeweiligen Betriebsart erscheint am unteren Bildschirmrand die Menüleiste:



(Beispiel Fotowiedergabe)

- ➔ Markieren Sie das Symbol .
- ➔ Bestätigen Sie durch Drücken der ENTER-Taste 8.
- ➔ Das Hauptmenü wird eingeblendet.

### Hinweis:

Die Menüleiste wird ca. 5 Sekunden lang eingeblendet. Wird in dieser Zeit keine Taste gedrückt, wird die Menüleiste automatisch ausgeblendet.

Wenn keine Karte eingelegt ist, kann die Betriebsart Foto, Musik und Video nicht gestartet werden.



# Wie Sie die Wiedergabe steuern

## Fotowiedergabe

Wählen Sie Foto im Hauptmenü. Die folgende Übersicht erscheint, wenn eine Karte eingelegt ist und sich Fotos auf der Karte befinden:



Die Fotos werden in der Miniaturbild-Ansicht dargestellt. Am oberen Bildschirmrand sind die Details des markierten Fotos in der Informationsreihe eingeblendet (Dateiname, Datum, Auflösung, Nummer, Kartentyp).

→ Mit den ▲ ▼ ◀ ▶-Tasten 2, 3, 4, 5 können Sie durch die Miniaturansichten schalten. Mit den ◀ ▶-Tasten 4, 5 springen Sie vom ersten bzw. letzten Miniaturbild zur Menüleiste.

Am unteren Bildschirmrand erscheint die Menüleiste.



Die Symbole haben folgende Funktionen (von links nach rechts):

- Übersicht vorherige Seite
  - Übersicht folgende Seite
  - Diashow mit Musik
  - Wiederholfunktion
  - Zurück, Einblendung Hauptmenü
- Drücken Sie die ◀ ▶-Tasten 4, 5 und bestätigen Sie Ihre Auswahl mit ENTER 8. Die jeweilige Funktion wird gestartet.

### Hinweis:

In den „Diashow-Einstellungen“ gibt es die Option „Diashow Modus“. Dort können Sie zwischen „Auto“ und „Manuell“ wählen. Bei Einstellung auf „Auto“ startet sofort nach dem Einschalten des Gerätes die Diashow. Das Foto-Wiedergabemenü erscheint nicht.

## Menüleiste bei einer Diashow

Bei der Wiedergabe einer Diashow können Sie mit den ◀ ▶-Tasten 4, 5 zum vorherigen bzw. nächsten Foto schalten. Die ▼-Taste 3 dreht die Fotos um 90 Grad. Die ▲ -Taste 2 blendet die Menüleiste ein:



Die Symbole haben folgende Funktionen (von links nach rechts):

- Wiedergabe Fotos der vorherigen Seite
  - Wiedergabe Fotos der folgenden Seite
  - PLAY/PAUSE der Wiedergabe
  - Drehen des Fotos (nicht verfügbar, wenn Diashow mit Musik gewählt)
  - Zoom: zur Vergrößerung (2x, 3x, 4x) wiederholt drücken. Erneut drücken, um zur Originalgröße zurückzukehren. Im vergrößerten Modus auf das PAN-Modus-Symbol drücken und mit den ▲ ▼ ◀ ▶-Tasten das Bild verschieben. Zum Beenden erneut auf das PAN-Modus-Symbol drücken.
  - Information ein/ausschalten
  - Zurück
- ➔ Drücken Sie die ◀ ▶-Tasten 4, 5 und bestätigen Sie Ihre Auswahl mit ENTER 8. Die jeweilige Funktion wird gestartet.

## Musikwiedergabe

Wählen Sie Musik im Hauptmenü. Die folgende Übersicht erscheint.



Die Musikstücke werden in einer Übersicht (Dateimanager) dargestellt.

- ➔ Mit den ▲ ▼-Tasten 2, 3 können Sie durch die Übersicht schalten. Mit den ◀ ▶-Tasten 4, 5 springen Sie zur Menüleiste.
- ➔ Bestätigen Sie Ihre Auswahl mit ENTER 8. Das Musikstück wird wiedergegeben.

Am unteren Bildschirmrand erscheint die Menüleiste.



Die Symbole haben folgende Funktionen (von links nach rechts):

- Übersicht vorherige Seite
  - Übersicht folgende Seite
  - Diashow mit Musik
  - Wiederholfunktion
  - Einblendung des grafischen Equalizers
  - Zurück, Einblendung Hauptmenü
- ➔ Drücken Sie die ◀ ▶-Tasten 4, 5 und bestätigen Sie Ihre Auswahl mit ENTER 8. Die jeweilige Funktion wird gestartet.

## Video-Wiedergabe

Wählen Sie Video im Hauptmenü. Die folgende Übersicht erscheint.



Die Videos werden in einer Miniatur-Übersicht dargestellt.

- ➔ Mit den ▲ ▼-Tasten 2, 3 können Sie durch die Übersicht schalten. Mit den ◀ ▶-Tasten 4, 5 springen Sie zur Menüleiste.
- ➔ Bestätigen Sie Ihre Auswahl mit ENTER 8. Das Video wird wiedergegeben.

Am unteren Bildschirmrand erscheint die Menüleiste.



Die Symbole haben folgende Funktionen (von links nach rechts):

- Übersicht vorherige Seite
  - Übersicht folgende Seite
  - Wiederholfunktion
  - Zurück, Einblendung Hauptmenü
- ➔ Drücken Sie die ◀ ▶-Tasten 4, 5 und bestätigen Sie Ihre Auswahl mit ENTER 8. Die jeweilige Funktion wird gestartet.

### Menüleiste bei laufendem Video

Bei der Wiedergabe eines Videos können Sie mit den ◀ ▶-Tasten 4, 5 zum vorherigen bzw. nächsten Video schalten. Die ▲ -Taste 2 blendet die Menüleiste ein:



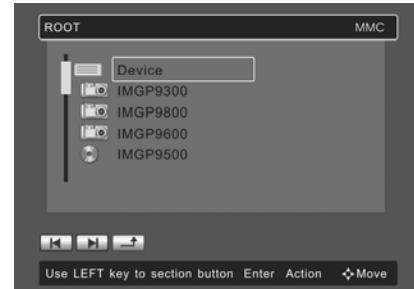
Die Symbole haben folgende Funktionen (von links nach rechts):

- Wiedergabe Videos der vorherigen Seite
- Wiedergabe Videos der folgenden Seite
- PLAY/PAUSE der Wiedergabe
- Vorlauf im aktuellen Video
- Rücklauf im aktuellen Video

- Information ein/ausschalten
  - Zurück
- ➔ Drücken Sie die ◀ ▶-Tasten 4, 5 und bestätigen Sie Ihre Auswahl mit ENTER 8. Die jeweilige Funktion wird gestartet.

### Dateimanager

Wählen Sie den Dateimanager im Hauptmenü.



Die Übersicht zeigt Ordner und Dateien an. Zur besseren Kennzeichnung sind Piktogramme den Dateinamen vorangestellt.

- ➔ Mit den ▲ ▼-Tasten 2, 3 können Sie durch die Übersicht schalten.
- ➔ Mit der ENTER-Taste 8 öffnen Sie einen markierten Unterordner.

→ Mit den ◀ ▶-Tasten 4, 5 springen Sie zur Menüleiste.

Am unteren Bildschirmrand erscheint die Menüleiste.



Die Symbole haben folgende Funktionen (von links nach rechts):

- Übersicht vorherige Seite
  - Übersicht folgende Seite
  - Papierkorb = Datei löschen. Löscht eine Datei/ein Verzeichnis auf der Speicherkarte  
Voraussetzung: „Datei editieren“ im Setup-Menü „Grundeinstellungen“ aktiviert.
  - Zurück, Einblendung Hauptmenü
- Drücken Sie die ◀ ▶-Tasten 4, 5 und bestätigen Sie Ihre Auswahl mit ENTER 8. Die jeweilige Funktion wird gestartet.

## Wie Sie die Geräteeinstellungen konfigurieren (Setup)

### Übersicht Einstellungen



Im Menü „Einstellungen“ können Sie das Gerät auf Ihre persönlichen Vorlieben einstellen. Folgendes Auswahlm Menü erscheint:

- Fotoeinstellungen
- Diashow-Einstellungen
- Grundeinstellungen
- Setup verlassen

- ➔ Mit den ▲ ▼-Tasten 2, 3 können Sie durch das Menü schalten.
- ➔ Mit der ENTER-Taste 8 öffnen Sie das Untermenü.

## Fotoeinstellungen

Im Menü „Foto-Einstellungen“ können Sie die Fotowiedergabe einstellen. Mit „Hauptseite“ gelangen Sie zur Übersicht der Einstellungen zurück. Folgendes Untermenü erscheint, die Voreinstellungen sind fett markiert:

<b>Untermenü</b>	<b>Einstellungen</b>
Miniaturbild-Ansicht	<b>Ein</b> / Aus Anzeige der original Miniaturbilder, die die Kamera bei der Aufnahme macht; Vorteil: schneller Überblick  Aus: Gerät dekodiert die Bilddaten zur Miniaturansicht, dieser Vorgang dauert bei großen Daten länger
Orientierung	<b>Auto</b> / Manuell Das Bild wird in Stellung Auto (je nach Kameratyp) lagerichtig dargestellt.
Foto Größe	16:9, 4:3, <b>Nicht-Linear</b>

## Diashow-Einstellungen

Folgendes Untermenü erscheint, die Voreinstellungen sind fett markiert:

Untermenü	Einstellungen
Diashow-Modus	Manuell / <b>Auto</b> Fotos werden manuell mit den ◀ ▶ Tasten 4, 5 weiter geschaltet  Auto: Automatische Bildwiedergabe im Diashow-Modus
Zeitintervall	3 s, 6 s, <b>10 s</b> , 30 s Einblendungszeit der Fotos während einer Diashow.
Übergänge	Stellt verschiedene Übergänge zwischen den einzelnen Fotos ein. Z.B. Wechsel von oben nach unten, Außen nach Innen, Jalousie, Überblenden etc. und <b>gelegentlich</b>
Wiederholen Modus	<b>Ein</b> / Aus Diashow wiederholen / nach letztem Foto stoppen

## Untermenü Einstellungen

Auto Start	Aus / <b>Foto und Musik</b> / Foto und Video / DEMO In Einstellung Aus erfolgt nach dem Einschalten des Gerätes keine automatische Wiedergabe der Fotos mit Diashow. Foto und Musik: Diashow wird automatisch nach dem Einschalten mit Musik gestartet. Die Wiedergabe erfolgt in alphabetischer Reihenfolge, Foto- und Musikdaten müssen sich im gleichen Verzeichnis befinden. Foto und Video: Diashow (ohne Musik) und Videowiedergabe (mit Ton) wird automatisch nach dem Einschalten gestartet. Die Wiedergabe erfolgt in alphabetischer Reihenfolge. DEMO: startet eine Geräte-Demonstration nach dem Einschalten (vorher Speicherkarte entfernen)
Informations-Reihe	Ein / <b>Aus</b> Blendet Informationen des Fotos, Videos ein bzw. aus.

## Grundeinstellungen

Folgendes Untermenü erscheint, die Voreinstellungen sind fett markiert:

<b>Untermenü</b>	<b>Einstellungen</b>
Helligkeit	Mit ▲ ▼-Tasten 2, 3 einstellen
Kontrast	Mit ▲ ▼-Tasten 2, 3 einstellen
OSD-Sprache	English / <b>Deutsch</b>
Hilfszeile	Ein / <b>Aus</b> Ein-/Ausblenden der Menüleiste
Datei editieren	Ein / <b>Aus</b>  In Einstellung „Ein“ erscheint „Datei löschen“ in der Menüleiste des Dateimanagers
Ladefehler	Gerät auf Auslieferungszustand zurücksetzen



## Wie Sie das Gerät reinigen



### **Stromschlag!**

Um die Gefahr eines elektrischen Schlags zu vermeiden, dürfen Sie das Gerät nicht mit einem nassen Tuch oder unter fließendem Wasser reinigen. Netzstecker vor Reinigung ziehen!

### **ACHTUNG!**

Sie dürfen keine Scheuerschwämme, Scheuerpulver und Lösungsmittel wie Alkohol oder Benzin verwenden.

Reinigen Sie das Gehäuse mit einem weichen, mit Wasser angefeuchteten Tuch. Keine Lösungsmittel, Spiritus, Verdünnungen usw. verwenden; sie könnten die Oberfläche des Gerätes beschädigen.

### Wie Sie Fehler beseitigen

Wenn das Gerät nicht wie vorgesehen funktioniert, überprüfen Sie es anhand der folgenden Tabellen.

Wenn Sie die Störung auch nach den beschriebenen Überprüfungen nicht beheben können, nehmen Sie bitte Kontakt mit dem Hersteller auf.

### Probleme mit dem Gerät

Symptom	Mögliche Ursache/Abhilfe
Gerät lässt sich nicht einschalten.	Das Gerät wird nicht mit Strom versorgt. Schließen Sie das Netzkabel richtig an die Netzsteckdose an. Evtl. funktioniert die Steckdose nicht.
Es ist kein Ton zu hören.	Erhöhen Sie die Lautstärke. Schalten Sie die Wiedergabe lauter. Entfernen Sie die den Kopfhörer-Stecker.
Es ist ein Störrauschen zu hören.	In der Nähe des Geräts sendet ein Mobiltelefon oder ein anderes Gerät störende Radiowellen aus. Entfernen Sie das Mobiltelefon aus der Umgebung des Geräts.
Es ist kein Foto zu sehen.	Überprüfen Sie, ob Bilddateien auf dem Speicherstick sind. Ggf. Speicherstick entfernen, neu formatieren, Daten speichern und wieder einstecken. Evtl. anderes Bildformat testen.
Es ist kein Video zu sehen.	Überprüfen Sie, ob Videodateien auf dem Speicherstick sind. Ggf. Speicherstick entfernen, neu formatieren, Daten speichern und wieder einstecken. Hinweis: Es können nicht alle Videoformate wiedergegeben werden! Evtl. anderes Videoformat testen.

Symptom	Mögliche Ursache/Abhilfe
Die Fernbedienung funktioniert nicht.	Batterie falsch eingelegt oder schwach. Polarität prüfen, Batterie wechseln. IR-Verbindung unterbrochen. Entfernen Sie Objekte, die sich zwischen Fernbedienung und Gerät befinden. Abstand zu groß. Max. Entfernung 3 Meter

## Technische Daten

Abmessungen Gerät mit Fuß (B x H x T):	ca. 223 mm x 168 mm x 72 mm
Gewicht ohne Netzteil:	ca. 530 kg
Spannung:	230 V Wechselstrom, 50 Hz
Netzteil:	DC 5 V, 4 A
Speicherkarten:	COMPACT FLASH Card Type I/II (CF) SMART MEDIA OR MEDIUM (SM) MEMORY STICK(MS) MEMORY STICK PRO (MS PRO) SECURE DIGITAL (SD) MULTIMEDIA CARD (MMC)
Formate:	MP3 MPEG-4 ASP JPEG (bis 5120 X 3840 Pixel) BMP
Kopfhöreranschluss:	3,5 mm Klinenstecker
Display:	TFT LCD, 178 mm (7“) Diagonale
OSD-Menü:	Deutsch, Englisch
Videoausgang:	VIDEO OUT, Videobuchse 1,0 V p-p $\pm$ 0,2 / 2 Ohm

Lautsprecher:	100 Hz – 10 kHz, $\pm$ 2 dB Leistung: 2x 1,5 W SNR $\geq$ 80 dB Kanaltrennung $\geq$ 60 dB
Umgebungsbedingungen:	+5 °C bis +35 °C 5 % bis 90 % relative Luftfeuchte (nicht kondensierend)

Technische Änderungen und Irrtümer vorbehalten.

Die Abmessungen sind ungefähre Werte.

## Richtlinien und Normen



Dieses Produkt entspricht der Niederspannungsrichtlinie (73/23/EEC), der EMV-Richtlinie (89/336/EEC) und der CE-Kennzeichenrichtlinie (93/68/EEC).

## Wie Sie den Hersteller erreichen

DGC GmbH  
Spöttingerstraße 2b  
D-86899 Landsberg

## Entsorgungshinweise

### Entsorgung der Verpackung

Ihr neues Gerät wurde auf dem Weg zu Ihnen durch die Verpackung geschützt. Alle eingesetzten Materialien sind umweltverträglich und wieder verwertbar. Bitte helfen Sie mit und entsorgen Sie die Verpackung umweltgerecht. Über aktuelle Entsorgungswege informieren Sie sich bei Ihrem Händler oder über Ihre kommunale Entsorgungseinrichtung. Vor der Entsorgung des Gerätes sollten die Batterien entfernt werden.



### **Erstickungsgefahr!**

Verpackung und deren Teile nicht Kindern überlassen.

Erstickungsgefahr durch Folien und anderen Verpackungsmaterialien.

## Wie Sie das Gerät entsorgen

Altgeräte sind kein wertloser Abfall. Durch umweltgerechte Entsorgung können wertvolle Rohstoffe wieder gewonnen werden. Erkundigen Sie sich in Ihrer Stadt- oder Gemeindeverwaltung nach Möglichkeiten einer umwelt- und sachgerechten Entsorgung des Gerätes.



Dieses Gerät ist entsprechend der Richtlinie 2002/96/EG über Elektro- und Elektronik-Altgeräte (WEEE) gekennzeichnet.

Dieses Produkt darf am Ende seiner Lebensdauer nicht über den normalen Haushaltsabfall entsorgt werden, sondern muss an einem Sammelpunkt für das Recycling von elektrischen und elektronischen Geräten abgegeben werden. Das Symbol auf dem Produkt, der Gebrauchsanleitung oder der Verpackung weist darauf hin. Die Werkstoffe sind gemäß ihrer Kennzeichnung wiederverwertbar. Mit der Wiederverwendung, der stofflichen Verwertung oder anderen Formen der Verwertung von Altgeräten leisten Sie einen wichtigen Beitrag zum Schutze unserer Umwelt.



### **Lebensgefahr!**

Bei ausgedienten Geräten Netzstecker ziehen. Netzkabel durchtrennen und mit dem Stecker entfernen.