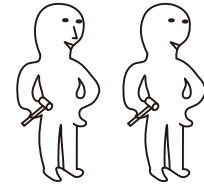


DE - MONTAGEANWEISUNG
FR - INSTRUCTIONS DE MONTAGE
IT - ISTRUZIONI DI MONTAGGIO



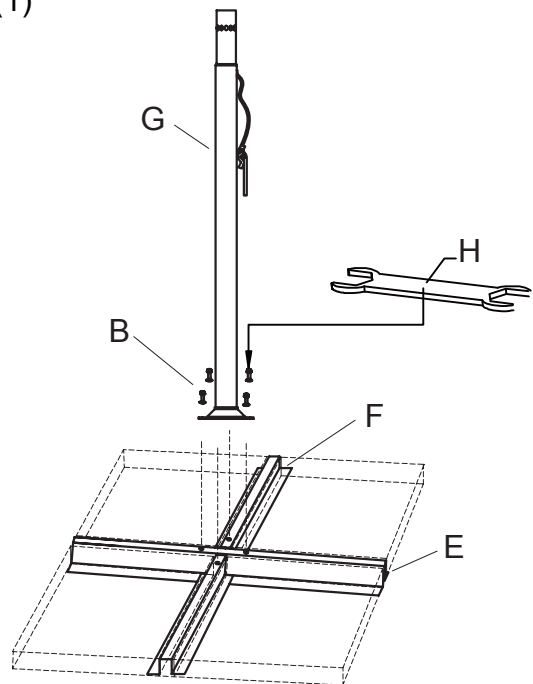
8820

7531.451.000.04

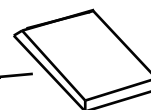
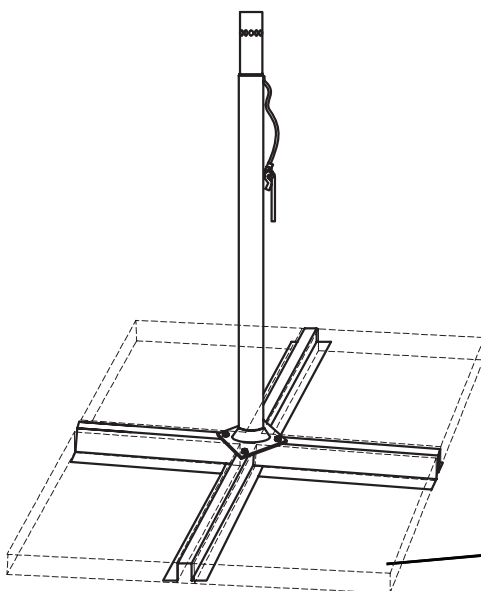
Parts list

Description	Part#	Qty.
	A	1
	B	4
	C	1
	D	1
	E	1
	F	1
	G	1
	H	1
	I	1

(1)



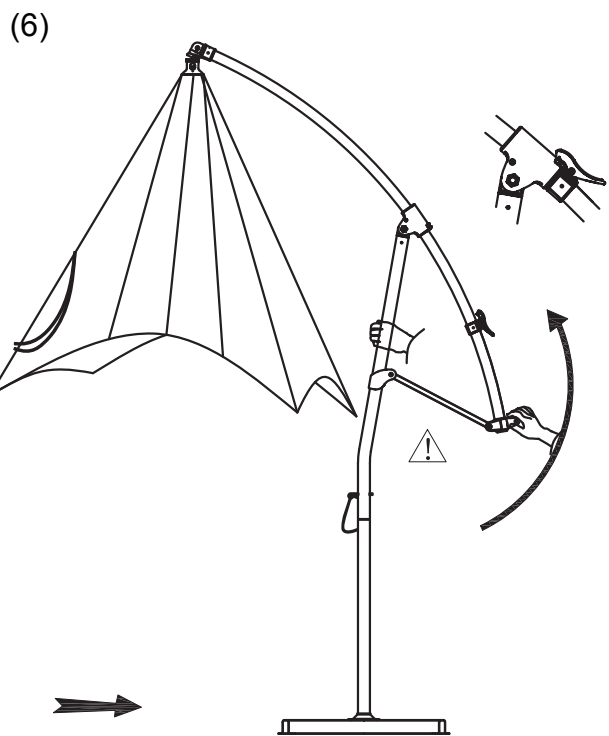
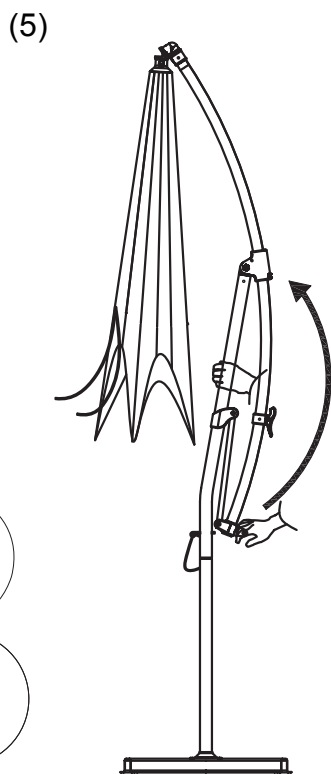
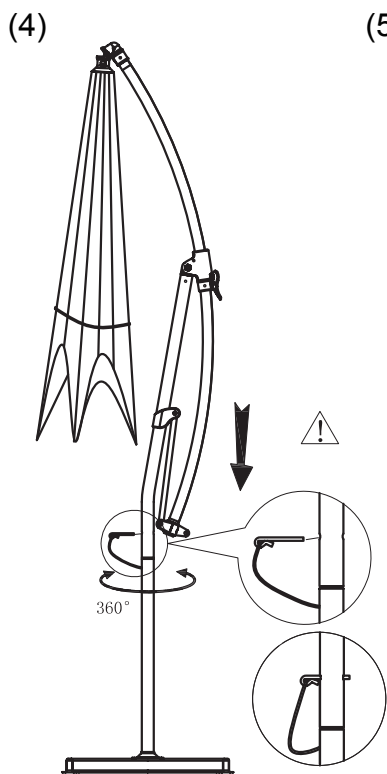
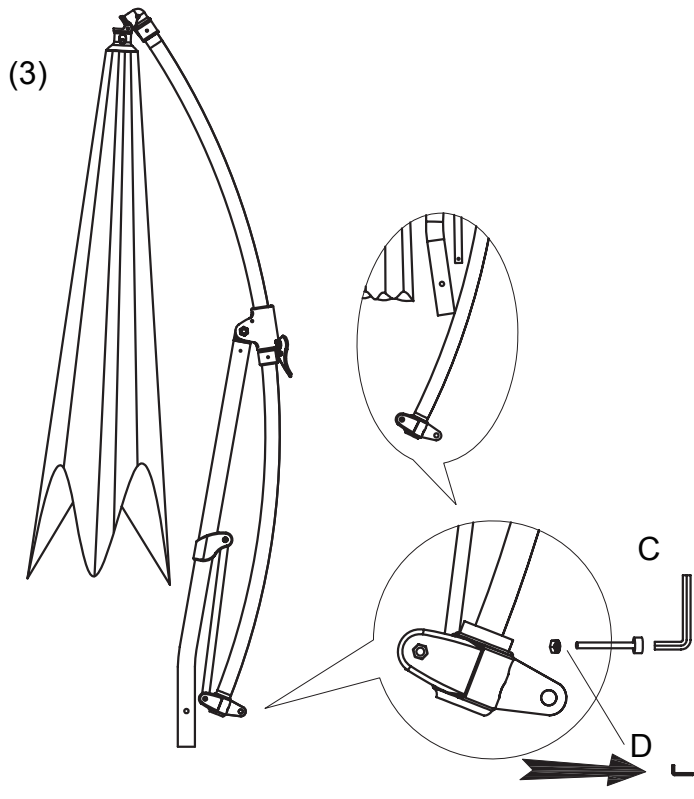
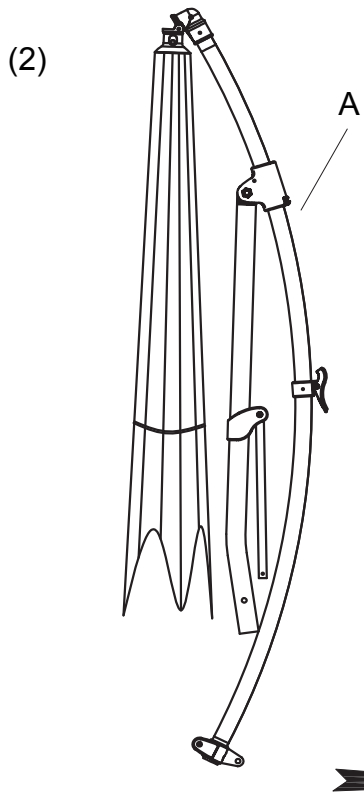
Ø48mm



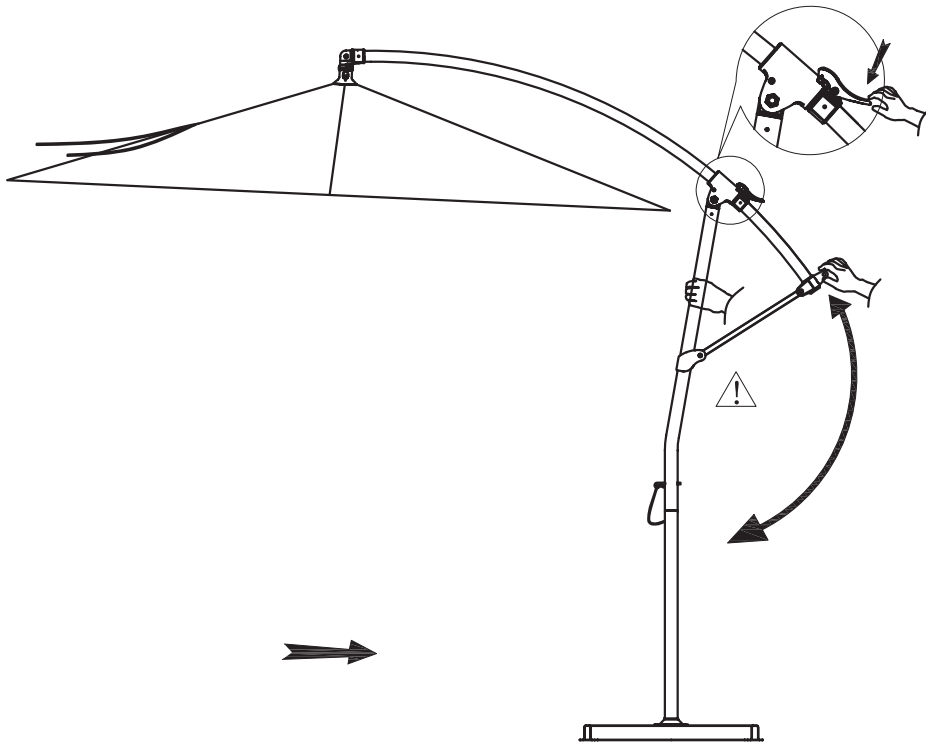
Minimum / Minimum / Minimo
4 Stück / pièces / pezzi

à 25kg = 100kg

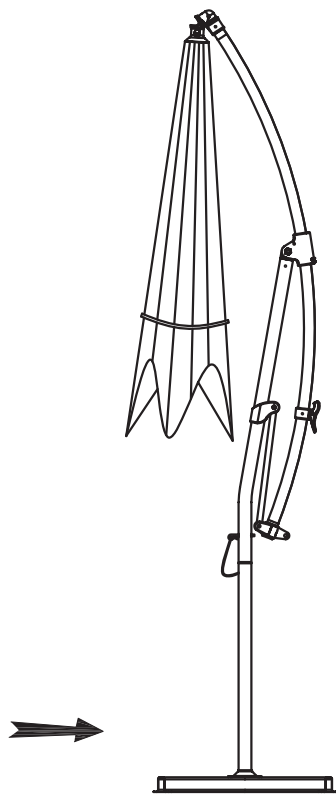
Ständerkreuz für Gartenplatten 40x40 cm, Min. 25KG
 pied avec support cruciforme pour dalles de jardin 40x40 cm, Min.25KG
 piede con supporto a croce per lastre periali 40x40 cm, Min.25KG



(7)



(8)



(9)

