

Bedienungsanleitung
zu Ihrem neuen Fahrrad

Mode d'emploi de votre
de votre nouvelle bicyclette

Operating Instructions
for your new cycle

Istruzioni d'uso
Per la Sua nuova bicicletta



CROSSWAVE *Elektrobike ED BOSCH*

Pedelec mit Lithium-Ionen Batterie / Pedelec avec batterie au lithium-ion
Pedelec with Lithium-ion battery / Pedelec con batteria agli ioni di litio

DE

F

GB

ITA

Bedienungsanleitung
CROSSWAVE Elektrobike ED BOSCH

Pedelec mit Lithium-Ionen Batterie

Mode d'emploi de votre
CROSSWAVE Elektrobike ED BOSCH

Pedelec avec batterie au lithium-ion

Operating instructions
for CROSSWAVE Electro Bicycle ED BOSCH

Pedelec with Lithium-ion battery

Istruzioni d'uso
CROSSWAVE Elektro-Bike ED BOSCH

Pedelec con batteria agli ioni di litio

Inhalt

Willkommen	4
QUICKSTART	6
Ihr CROSSWAVE Pedelec und seine Bauteile	6
Vor der ersten Inbetriebnahme	7
Regelmäßige Inspektionen	8
- Inspektionsplan	9
Belastung des Pedelecs / Bremsverhalten	9
Bestimmungsgemäße Verwendung des Pedelecs	9
Tipps, um sicher durch den Verkehr zu kommen	10
Garantie	10
Verschleissteile	11
Inbetriebnahme Pedelec	12
Einstellungen vor Fahrtantritt	13
- Sattel	13
- Lenker und Lenkervorbau	14
- Bremse	15
- Pedale	15
- Beleuchtungsanlage	16
- Lenkungslager	16
- Speichen	16
- Schnellspanner	17
- Reifen	17
- Felgen	18
- Drehmomentvorgaben	18
Bedienung allgemein	19
- Schaltung	19
- Kettenschaltung	19
- Nabenschaltung mit Rücktrittbremse	19
- Bremsen	19
- Rücktrittbremse	20

- Handbremsen	20
- V-Brake Bremsen	20
- Hydraulikbremsen	21
- Rollenbremsen	21
- Scheibenbremsen	21
Lastentransport	21
- Anhänger	21
- Vorderradgepäckträger	22
- Hinterradgepäckträger	22
Pflegehinweise	22
- Pflege des Pedelec-Antriebes	22
- Allgemeine Pflegehinweise	23
- Erhalt im Winter	23
BOSCH HMI / Drive Unit / Battery Pack / Charger	24
- HMI / Drive Unit	31
- Battery Pack	38
- Charger	43

Willkommen

PanTerra™ – Intelligent Electric!

Sehr geehrte Kundin - sehr geehrter Kunde,

vielen Dank, dass Sie sich mit dem CROSSWAVE Pedelec für ein Modell mit PanTerra™ Antriebstechnologie entschieden haben! Durch PanTerra wurde eine leichte, alternative Mobilität technisch möglich. So haben Sie Teil an dieser zukunftsorientierten Form der umweltschonenden Art der Fortbewegung!

Dieses CROSSWAVE Elektrofahrrad ist ein so genanntes Pedelec¹, d.h. der elektrische Zusatzantrieb unterstützt Sie bis zu einer Geschwindigkeit von 25 km/h bei gleichzeitigem Treten der Pedale.

Das CROSSWAVE Pedelec entspricht in seiner technischen Ausführung der europäischen Norm EN15194 für elektromotorisch unterstützte Räder und der europäischen Fahrradnorm EN 14764. Um in der Schweiz dieses Pedelec im öffentlichen Straßenverkehr

fahren zu dürfen, müssen Sie mindestens 16 Jahre alt sein oder einen Führerausweis der Kategorie M (Motorfahrräder²) besitzen. Hinsichtlich Haftpflicht und Versicherung genügt eine Velovignette³.

Wir empfehlen zu Ihrer eigenen Sicherheit bei der Fahrt stets einen Fahrradhelm zu tragen!

Das von Ihnen erworbene Qualitätsprodukt wird Ihnen viel Freude bringen. Ob zum Einkaufen, für den Weg zur Arbeit, zur Freizeitgestaltung, für Ausflüge oder als Begleiter im Urlaub. Große Sorgfalt legen wir schon in die Konstruktion und der Auswahl der Komponenten, damit auch Sie zu der begeistertsten Gruppe der „elektrifizierten“ Radfahrer gehören können!

Wenn Sie die zahlreichen Ratschläge, die in diesem Handbuch zusammengestellt wurden, befolgen, werden Sie Ihr Pedelec in einem optimalen Zustand erhalten können und damit selbst viel zur eigenen Sicherheit beitragen.

Da Sie dieses Pedelec bei einem Fachhändler gekauft haben, ist gewährleistet, dass das Fahrrad in endmontiertem Zustand übergeben wurde und Sie können auch weiterhin mit fachgerechter Beratung zu Reparatur-, Montage- und Zubehörfragen rechnen.

¹ Der neu geschaffene Begriff Pedelec besteht aus den Worten Pedal, Electric und Cycle und beschreibt einen besonderen Typ Elektrofahrrad, der sich vom so genannten E-Bike insofern absetzt, da von Gesetz her festgelegt ist, dass sein Zusatzantrieb nur gleichzeitig mit dem Pedalantrieb wirken darf.

² Verkehrszulassungsverordnung (VZV), Stand am 5. Dezember 2008

³ Verkehrsversicherungsverordnung (VVV), Stand am 1. Januar 2009



In der Betriebsanleitung haben wir alle Stellen, die Ihre Sicherheit betreffen, mit diesem Zeichen versehen. Geben Sie alle Sicherheitsanweisungen auch an andere Benutzer Ihres Fahrrades weiter!

Dieses Benutzerhandbuch gilt für unterschiedliche Ausstattungsvarianten des CROSSWAVE Pedelecs. Rahmenform und Schaltungsausführung können variieren. Beachten Sie dann bitte nur die Abschnitte, die auf Ihr Fahrrad zutreffen.

Das CROSSWAVE Pedelec folgt in seiner technischen Ausführung der europäischen Norm EN15194 für elektromotorisch unterstützte Räder. Zudem entspricht es den gesetzlichen Sicherheitsvorschriften, insbesondere der europäischen Fahrradnorm DIN-EN 14764.

Die Zeichnungen und Fotos dienen der Prinzipdarstellung und erheben keinen Anspruch alle Varianten richtig wiederzugeben.

Lassen Sie sich elektrisieren!

Ihr CROSSWAVE Team

Ihr CROSSWAVE Pedelec und seine Bauteile

- (A) Fahrbatterie
- (B) Statusanzeige der Fahrbatterie
- (C) Verriegelung der Fahrbatterie
- (D) Motorsteuerung (Elektronik)
- (E) Lade-Eingangsbuchse
- (F) Kurbel mit Sensor
- (G) Motor
- (H) Lenker-Bedienelemente



Abb. 1

Vor der ersten Inbetriebnahme

Vorschriften

Bremsen: Ein Fahrrad muss über mindestens zwei unabhängig voneinander funktionierende Bremsen verfügen.

Glocke: Eine hell tönende Glocke ist vorgeschrieben.

Lichtanlage: Beide Lampen müssen gleichzeitig funktionieren. Die Mitte des Lichtkegels des Vorderlichtes darf höchstens zehn Meter vor dem Fahrrad auf die Fahrbahn treffen. Das Rücklicht muss in einer Höhe von mindestens 25 cm über der Fahrbahnoberfläche befestigt sein.

Reflektoren: Vorne ein möglichst grossflächiger, weisser Reflektor, der mit dem Scheinwerfer kombiniert sein kann. Hinten mindestens ein roter Rückstrahler. Wahlweise darf die Rückleuchte mit einem Strahler kombiniert sein. Je zwei gelbe Pedalreflektoren pro Pedal, einer nach vorne und einer nach hinten gerichtet. Zusätzlich darf eine Stand- oder Akkuleuchte montiert werden.

Sonderregelungen für Sportfahrräder

Für Renn- und Mountainbikes gilt abweichend Folgendes: Scheinwerfer und Schlussleuchte können batteriebetrieben sein. Sie brauchen nicht am Fahrrad festmontiert sein, müssen jedoch bei entsprechenden Lichtverhältnissen eingesetzt werden. Dennoch müssen Sporträder über Reflektoren verfügen. Bei offiziellen Wettkämpfen gelten die Bestimmungen nicht, sofern sie auf abgesperrten Strecken stattfinden.



Warnhinweis: Führen Sie Reparatur-, Wartungs- und Einstellarbeiten an Ihrem Fahrrad nur dann selbst durch, wenn Sie über die erforderlichen Kenntnisse und Werkzeuge verfügen! Zu Ihrer Sicherheit Überlassen Sie in Zweifelsfällen alle Arbeiten an Ihrem Fahrrad einer Fachwerkstatt oder der Serviceabteilung. Durch Unfall oder unsachgemässe Behandlung verbogene oder beschädigte Bauteile müssen wegen Bruchgefahr sofort ersetzt werden – z.B. Rahmen, Gabel, Lenker, Lenkervorbau, Sattelstütze, Pedale oder Kurbelarme.

Info: Fahren Sie bei Nässe besonders vorsichtig. Bei rutschiger Strasse verlängert sich der Bremsweg. Bei Nässe ist der Bremsweg doppelt bis dreimal so lang. Stellen Sie Ihre Fahrweise auf die veränderten Bedingungen ein. Fahren Sie langsamer und bremsen Sie frühzeitig.

Schalten Sie die Beleuchtung bei ungünstigen Sichtverhältnissen wie Nebel, Regen, Dämmerung und Dunkelheit ein.

Fahren Sie abseits öffentlicher Verkehrsflächen nur auf Wegen und nicht quer durch Wald und Flur. Passen Sie Ihre Geschwindigkeit im Gelände Ihren Fahrfähigkeiten an. Tragen Sie bei der Fahrt enge Beinkleider oder benutzen Sie Hosenträger.

Tragen Sie zu Ihrer eigenen Sicherheit einen Fahrradhelm. Helle, auffallende Kleidung erhöht die Erkennbarkeit bei schlechter Sicht.

Fahren Sie nicht freihändig – Unfall- und Sturzgefahr.

Vor der ersten Inbetriebnahme:

Ihr Fahrrad wurde mehrfach während der Herstellung und einer anschließenden Endkontrolle geprüft. Da sich beim Transport des Fahrrades Veränderungen in der Funktion ergeben können, prüfen Sie unbedingt vor jeder Fahrt Folgendes:

Info:

- Befestigung der Laufräder, fester Sitz der Schnellspanner.
- Die Mindesteinstecktiefe von Lenkervorbau und Sattelstütze und deren Befestigung.
- Wirksamkeit und Einstellung der Bremsen.
- Einstellung und Verschraubung der Federungskomponenten.
- Funktion der Schaltung und der Beleuchtung.
- Fester Sitz aller Schrauben, Muttern und der Pedale.
- Den Luftdruck und die Profiltiefe der Reifen.

Regelmäßige Inspektionen

Kontrollieren Sie periodisch, z.B. **nach 300–500 km** oder nach 3–6 Monaten, je nach Benutzungsintensität des Fahrrades, den festen Sitz aller Schrauben, Muttern und Schnellspanner. Zum ersten Mal nach ca. 100 km. In regelmäßigen Abständen sind Kontrollen bzw. Wartungen notwendig. Die Kilometerangaben sind in diesem Fall nur zur Orientierung. Sie müssen je nach Einsatz und der im Regen gefahrenen Kilometer angepasst werden. Zusätzlich zu den Arbeiten, die Sie auch bei der regelmäßigen Inspektion vornehmen, sollten Sie noch die folgenden Arbeiten durchführen:

- Fahrrad reinigen und bewegliche Teile fetten.
- Lackschäden und Roststellen behandeln.
- Blanke Metallteile schutzbehandeln.
- Funktionsuntüchtige oder beschädigte Teile ersetzen.



WICHTIGER HINWEIS: Achtung! Zu allen Arbeiten, die Sie selbst an Ihrem Fahrrad durchführen können, gehören etwas Erfahrung, geeignetes Werkzeug und handwerkliches Geschick. Achten Sie beim Festziehen aller Schrauben auf die richtigen Anzugsdrehmomente. Diese finden Sie in dieser Bedienungsanleitung auf Seite 22 oder in den Anleitungen der Komponentenhersteller. Überlassen Sie schwierige und sicherheitstechnische Arbeiten besser dem Fachmann.

Wann?	Wartung/Kontrolle	Maßnahme
nach ca. 100 km und später mind. 1x jährlich	Überprüfen der Anziehmomente von Schrauben, Kurbeln, Pedalen, Lenker, Sattelstütze und Sattel. Einstellung von Schaltung, Steuersatz, Federelemente und Bremsen. Überprüfen der Laufräder und Bereifung	Kundendienst, Serviceabteilung oder Fachwerkstatt
nach jeder Fahrt	Überprüfen der Felgen, Speichen, Bereifung, Glocke, Bremsen, Schnellspanner, Beleuchtung und Funktion der Schaltung und Federung	Felgen auf Rundlauf und Verschleiss prüfen. Reifen auf Fremdkörper überprüfen
Regelmäßig nach 300–500 km	Kette, Zahnkranz und Ritzel. Kettenverschleiss prüfen, fester Sitz aller Schrauben, Verschleissanzeige an der Felge	Reinigen und mit Kettenfett abschmieren
nach 1000 km	Rücktrittsbremsnaben, VR-HR Naben	Zerlegen, reinigen und fetten. Bremsmantel prüfen, evtl. ersetzen
nach 3000 km	Steuersatz, Pedale, Naben, Brems- und Schaltzüge*)	Durch Service prüfen, zerlegen, reinigen, abschmieren und evtl. ersetzen
nach Regen	Kette, Bremse, Schaltung	Reinigen, schmieren

* Teflon beschichtete Seilhüllen nicht ölen!

Belastung des Pedelecs

- Die zulässige Gesamtbelastung (Fahrer und Gepäck) für das CROSSWAVE Pedelec beträgt 120kg.
- Die zulässige Belastung des Gepäckträgers entnehmen Sie den auf dem Gepäckträger angegebenen Werten.
- Ist Ihr Fahrrad mit einem Frontkorb ausgestattet so beträgt die zulässige Zuladung hier 5kg.

Bremsverhalten

- In engen Kurven, sandigen und rutschigen Straßen, nassem Asphalt und bei Glätte sollte mit der Vorderradbremse vorsichtig gebremst werden, damit das Vorderrad nicht wegrutscht und das Pedelec lenkbar bleibt!
- Die Bremsen müssen mit Gefühl betätigt werden. Blockierende Räder haben eine geringere Bremswirkung und können zum Schleudern und Sturz führen!
- Grundsätzlich nicht in, sondern vor den Kurven bremsen; Bremsen erhöht die Rutschgefahr!
- Die am Lenker befestigten Bremshebel müssen immer fest sitzen. Diese regelmäßig auf festen Sitz prüfen und gegebenenfalls nachziehen.
- Arbeiten an der Bremsanlage nur von den Fachhändlern durchführen lassen!

Bestimmungsgemäße Verwendung des Pedelec:

Ihr Pedelec ist aufgrund seiner Konzeption und Ausstattung dazu bestimmt, auf öffentlichen Straßen und befestigten Wegen wie ein Fahrrad eingesetzt zu werden. Insbesondere gilt dies bei der Benutzung des Pedelec im Gelände, bei Überladung und nicht ordnungsgemäßer Beseitigung von Mängeln.

Achtung! Tipps, um sicher durch den Strassenverkehr zu kommen:

- Halten Sie sich immer an die Strassenverkehrsordnung.
- Fahren Sie rücksichtsvoll. Gefährden oder provozieren Sie andere Verkehrsteilnehmer nicht.
- Schalten Sie bei einbrechender Dunkelheit frühzeitig das Licht ein.
- Auf Autobahnen ist das Radfahren verboten. Lebensgefahr!
- Halten Sie ausreichend Abstand zu vorausfahrenden Kraftfahrzeugen, diese haben in der Regel einen kürzeren Bremsweg.
- Ziehen Sie helle Kleidung an, damit Sie frühzeitig erkannt werden.
- Tragen Sie immer einen Sturzhelm.
- Sorgen Sie dafür, dass sich Ihr Fahrrad stets in einem verkehrssicheren Zustand befindet.
- Kinder unter 6 Jahren sollten immer den Gehweg benutzen. Beim Überqueren einer Fahrbahn müssen die Kinder absteigen. Aus Sicherheitsgründen darf im Strassenverkehr keine Musik mit Kopfhörern empfangen werden.

Achtung! Machen Sie sich mit den Verkehrsregeln vertraut, bevor Sie sich in den Strassenverkehr begeben. Rechnen Sie mit Fehlern der anderen!

- Fahren Sie bitte nur auf ausgewiesenen Wegen und Strassen, nicht über Wiesen und Felder oder quer durch den Wald.
- Fahren Sie nie durch Gewässer.
- Nehmen Sie Rücksicht auf Spaziergänger und Wanderer, seien Sie besonders an unübersichtlichen Stellen und bergab bremsbereit, achten Sie auf Ihre Geschwindigkeit und hinterlassen Sie keine Bremsspuren.

Achtung! Fahrten im Gelände verlangen eine Menge Geschicklichkeit, gute Fitness und hohe Konzentration. Beginnen Sie mit leichten Touren und steigern Sie den Schwierigkeitsgrad allmählich.

Garantie

1) Garantie: Mit Ihrer Entscheidung zum Kauf eines Fahrrades aus unserem Hause können Sie ein hochwertiges Qualitätsprodukt Ihr Eigen nennen. Die Migros gewährt Ihnen eine Garantie von 2 Jahren.

2) Die Garantie bezieht sich nicht:

- Auf Schäden, die durch unsachgemässen Gebrauch und höhere Gewalt entstehen (siehe Informationen zur bestimmungsgemässen Verwendung des Pedelecs).
- Auf alle Teile des Fahrrades, die einem funktionsbedingten Verschleiss unterliegen, soweit es sich nicht um Produktions- oder Materialfehler handelt. (Siehe Liste der möglichen Verschleisssteile auf der Seite 12).
- Auf Schäden, die durch unsachgemässe oder mangelhafte Pflege und nicht fachmännisch durchgeführte Reparaturen, Umbauten oder Austausch von Teilen am Fahrrad entstehen. Ausführliche Pflege-hinweise finden Sie in dieser Bedienungsanleitung.
- Auf Unfallschäden oder sonstige ungewöhnliche Einwirkungen von aussen, soweit diese nicht auf Informations- oder Produktfehler zurückzuführen sind.
- Auf Reparaturen, die unter Einsatz von Gebrauchtteilen erfolgen oder Schäden, die daraus entstehen.
- Auf Schäden, die durch wettkampfmässigen Einsatz des Produktes entstehen (siehe Informationen zur bestimmungsgemässen Verwendung des Pedelecs).
- Auf nachträgliche Anbauten, die zum Zeitpunkt der Übergabe nicht zum Lieferumfang des Produktes gehören oder Schäden, die durch die nichtfachmännische Montage dieser Anbauten entstehen.

Info: Um bestehende Garantieleistungen in Anspruch zu nehmen, muss dem Verkäufer unbedingt der Original-Kassenbeleg vorgelegt werden.

Verschleissteile

Bitte beachten Sie: Liste der Fahrrad-Verschleissteile:

- 1) Bereifung
- 2) Felgen in Verbindung mit Felgenbremse
- 3) Bremsbeläge
- 4) Ketten und Zahnriemen
- 5) Kettenräder, Ritzel, Innenlager und Schaltwerksrollen
- 6) Leuchtmittel der Lichtanlage
- 7) Lenkerbänder/Griffbezüge
- 8) Hydrauliköle und Schmierstoffe
- 9) Schaltungs- und Bremszüge
- 10) Lackierungen

1) Bereifung

Die Fahrrad-Bereifung unterliegt funktionsbedingt einem Verschleiss. Dieser ist abhängig von der Nutzung des Fahrrades und kann vom Fahrer sehr stark beeinflusst werden. Scharfes Bremsen, das zum Blockieren des Reifens führt, reduziert die Lebensdauer des Reifens beträchtlich. Darüber hinaus sollte der Luftdruck regelmässig kontrolliert und falls erforderlich, auf den vom Reifenhersteller angegebenen Wert aufgepumpt werden. Auch übermässige Sonneneinstrahlung, Benzin, Öle etc. können die Bereifung schädigen.

2) Felgen in Verbindung mit Felgenbremsen

Durch das Zusammenwirken von Felgenbremse und Felge ist nicht nur der Bremsbelag, sondern auch die Felge einem funktionsbedingten Verschleiss ausgesetzt. Aus diesem Grund sollte die Felge in regelmässigen Abständen auf ihren Verschleisszustand überprüft werden. Das Auftreten von feinen Rissen oder die Verformung der Felgenhörner bei Erhöhung des Luftdrucks deuten auf erhöhten Verschleiss hin. Felgen mit Verschleissindikatoren ermöglichen es, den Verschleisszustand der Felge einfach festzustellen.

3) Bremsbeläge

Die Bremsbeläge bei Felgen-, Trommel- und Scheibenbremsen unterliegen funktionsbedingt einem Verschleiss. Dieser ist von der Nutzung des Fahrrades abhängig. Bei Fahrten in bergigem Gelände oder bei sportlicher Nutzung des Fahrrades kann der Austausch der Bremsbeläge in kürzeren Abständen notwendig sein. Kontrollieren Sie regelmässig den Verschleisszustand der Beläge und lassen Sie diese von ihrem Service austauschen.

4) Ketten und Zahnriemen

Die Fahrradkette unterliegt funktionsbedingt einem Verschleiss. Die Höhe des Verschleisses ist von der Pflege und Wartung und der Art der Nutzung des Fahrrades (Fahrleistung, Regenfahrten, Schmutz, Salz etc.) abhängig. Durch regelmässiges Reinigen und Einölen kann die Lebensdauer zwar verlängert werden, ein Austausch ist jedoch bei Erreichen der Verschleissgrenze erforderlich (ca. 2000–3000 km).

5) Kettenräder, Ritzel, Innenlager und Schaltwerksrollen

Bei Fahrrädern mit Kettenschaltung unterliegen die Ritzel, Kettenräder, Innenlager und Schaltwerksrollen funktionsbedingt einem Verschleiss. Durch regelmässiges Reinigen und Schmieren kann die Lebensdauer zwar verlängert werden, ein Austausch ist jedoch bei Erreichen der Verschleissgrenze erforderlich. Die Höhe des Verschleisses ist von der Pflege, Wartung und der Art der Nutzung des Fahrrades (Fahrleistung, Regenfahrten, Schmutz, Salz etc.) abhängig.

6) Leuchtmittel der Lichtanlage

Glühlampen und andere Leuchtmittel unterliegen funktionsbedingt einem Verschleiss. Aus diesem Grund kann ein Austausch erforderlich sein. Der Nutzer sollte immer Ersatz-Glühlampen mitführen, um einen Austausch vornehmen zu können.

7) Lenkerbänder und Griffbezüge

Lenkerbänder und Griffbezüge unterliegen funktionsbedingt einem Verschleiss. Aus diesem Grund kann ein Austausch regelmässig erforderlich sein. Achten Sie darauf, dass die Griffe fest mit dem Lenker verbunden sind.

8) Hydrauliköle und Schmierstoffe

Hydrauliköle und Schmierstoffe verlieren im Laufe der Zeit an Wirkung. Alle Schmierstellen sollten regelmässig gereinigt und neu abgeschmiert werden. Nicht getauschte Schmierstoffe erhöhen den Verschleiss an den betroffenen Anbauteilen und Lagern.

9) Schaltungs- und Bremszüge

Alle Bowdenzüge müssen regelmässig gewartet und eventuell ausgetauscht werden. Dies kann insbesondere der Fall sein, wenn das Fahrrad oft im Freien abgestellt wird und den Witterungseinflüssen ausgesetzt ist.

10) Lackierungen

Lackierungen benötigen eine regelmässige Pflege. Überprüfen Sie regelmässig alle Lackflächen auf Schäden und bessern Sie diese sofort aus. Dies bewahrt auch den optischen Eindruck Ihres Fahrrades.

Inbetriebnahme des CROSSWAVE Pedelecs

Die folgenden Kapitel des Benutzerhandbuchs für das CROSSWAVE Pedelec gehen davon aus, dass alle Fahrrad-typischen ergonomischen Grundeinstellungen und notwendige Sicherheitsüberprüfungen bereits vorgenommen wurden:

- Lenker und Sattel sind in die gewünschte Position gebracht und entsprechend fest angezogen worden.
- Die Laufräder sind mit ausreichend Reifendruck versehen und deren Achsmuttern ebenfalls fest angezogen.
- Bremsen und Pedalantrieb sind auf Funktion überprüft.
- Die Beleuchtungsanlage ist funktionsbereit.

Weiteres dazu im Kapitel **Einstellungen vor Fahrtantritt**.

Einstellungen vor Fahrtantritt

Prüfen Sie vor jeder Fahrt ob

- alle Schrauben, die Laufradmuttern bzw. der Schnellspanner fest sind
- die Bremsen funktionieren
- der Luftdruck der Bereifung ausreicht
- die Beleuchtungsanlage intakt ist
- die Glocke in Ordnung ist

Sattel und Lenker:

Ihr Fahrrad ist durch den Fachhändler fahrfertig montiert, Lenker und Sattelposition auf Ihre Körpermaße eingestellt.

Beim Einstellen der Sattel- und Lenkerhöhe auf die Markierung der Mindesteinstecktiefe an Lenkervorbau-Schaft und Sattelstütze achten und niemals den Lenker oder Sattel über die Markierung herausziehen!

Sattel:

Der Sattel ist in drei Richtungen verstellbar: Höhe, Neigung und Abstand zum Lenker (siehe Abb.)



Höhe:

- Sattelklemmbolzen (Abb., Pos. 1) bzw. Schnellspanner (Abb., Pos. 1) lösen
- Sattelstütze heraus- oder hineinbewegen
- Nach dem Einstellen Klemmung gut festziehen.

Sie haben die Sattelhöhe für Ihre Körpergröße richtig eingestellt, wenn Sie, auf dem Sattel sitzend, mit beiden Fußspitzen den Boden berühren.



Achtung! Die Sattelstütze muss mindestens bis zur Markierung eingeklemmt bleiben. Sonst besteht Bruch – und damit Sturzgefahr! Ledersättel können bei den ersten Benutzungen und beim Feuchtwerden auf Kleidung abfärben. Durch häufiges Verstellen der Sattelhöhe verkratzt die Oberfläche der Sattelstütze durch die mechanische Bewegung. Diese Beschädigung fällt unter den normalen Verschleiß und stellt keinen Sachmängelhaftungsfall dar.

Neigung zur Sitzfläche und Abstand zum Lenker (s. Abb.):

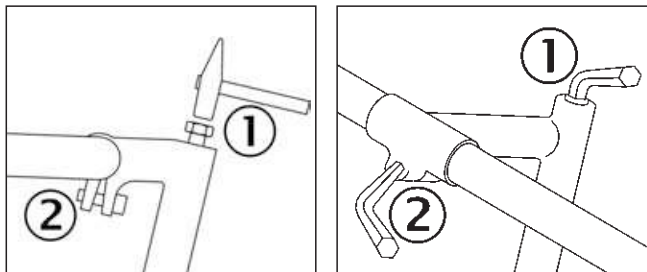
- Mutter Sattelkloben bzw. Innen-Sechskantschraube (2) lösen
- Sattel vor- oder zurückschieben
- Sattel neigen
- Mutter bzw. Innen-Sechskantschraube festziehen

Lenker und Lenkervorbau



Achtung! Nach einem Sturz auf den Lenker müssen Lenker und Vorbau erneuert werden. Unsichtbare Mikro-Risse bedeuten Bruch- und damit Sturzgefahr!

Der Lenker kann wie folgt verstellt werden (siehe Abb.):



Höhe einstellen:

- Mutter bzw. Innen-Sechskantschraube der Klemmspindel lösen (Abb. Pos. 1)
- Mit einem leichten Hammerschlag die Spindel lockern und die richtige Lenkerhöhe einstellen.
- Anschließend Klemmspindel festziehen.



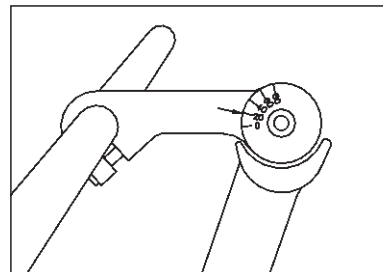
Achtung!: Achten Sie wieder auf die Markierung, die keinesfalls aus dem Steuerrohr ragen darf. Bruch – und damit Sturzgefahr!
Durch häufiges Verstellen der Lenkerhöhe kann die Oberfläche verkratzt werden. Diese Beschädigung fällt unter den normalen Verschleiß und kann keinen Sachmängelhaftungsanspruch darstellen.

Neigung des Lenkers einstellen:

- Lösen der Verschraubung (Abb. Pos. 2)
- Drehen in die richtige Position
- Festziehen der Verschraubung

Winkelverstellbarer Lenkervorbau:

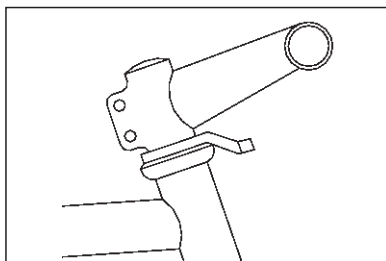
Mit diesem Vorbau sind Sie noch flexibler bei der Einstellung der Lenkerposition:



Einstellung:

- Lösen der Verschraubung.
- Drehen Sie den Lenker in die gewünschte Position.
- Festziehen der Verschraubung.

„Ahead-Vorbau“



Diesen Vorbau kann man nicht in der Höhe verstellen!

Bremse

Vor jeder Fahrt muss die Funktionsfähigkeit der Bremsanlage überprüft werden. Die Einstellung der Bremsen nur vom Fachhändler durchführen lassen.

Das erforderliche Nachstellen der Bremsen ist an dem immer größer werdendem Leerweg des Handbremshebels zu erkennen, d.h. durch die Abnutzung der Bremsgummis lässt sich der Bremsgriff immer dichter an den Lenkergriff heranziehen. Regelmäßig muss dies ausgeglichen werden.

Die Bremsgummis sind Verschleißteile und unterliegen nicht der Sachmängelhaftung.

Hinterrad-Rücktrittbremse

Diese Bremse ist einstellfrei.

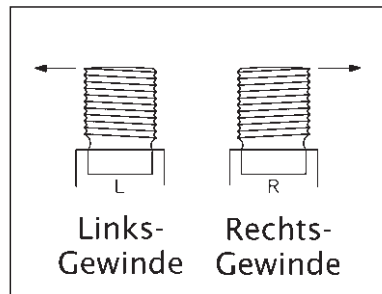
Beachten Sie, dass die Bremse unwirksam wird sobald die Kette einen Defekt hat oder abgesprungen ist.

Pedale

Die Pedale müssen jederzeit fest angezogen sein. Achten Sie beim Montieren bzw. Demontieren (z.B. zu Transportzwecken) darauf, dass Pedale zweierlei Gewinde haben. Die Gewinde an Pedale und Tretkurbel sind sehr hohen Kräften ausgesetzt. Sie halten nur, wenn die Pedale fest angezogen sind.

Das rechte Pedal (Kettenseite) ist am Achs-Ende mit „R“ gekennzeichnet und hat Rechtsgewinde.

Das linke Pedal ist am Achs-Ende mit „L“ gekennzeichnet und hat Linksgewinde.



Das rechte Pedal muss daher in Uhrzeigerichtung, das linke Pedal in entgegengesetzter Richtung eingeschraubt werden.

Tretkurbeln

Die Tretkurbeln sind mit Innen-Sechskant- bzw. Sechskantschrauben auf den Vierkantansätzen der Tretlagerachse befestigt. Der feste Sitz der Tretkurbel ist regelmäßig zu prüfen, entfernen Sie die Schutzkappen und ziehen anschließend die darunter liegenden Schrauben fest.

Beleuchtungsanlage

Das CROSSWAVE Pedelec ist mit einer Beleuchtungsanlage ausgestattet, die über die Fahrbatterie mit Strom versorgt wird. Sie wird über den Schalter am Frontscheinwerfer ein- und ausgeschaltet (siehe Abb.). Eine Elektronik im Scheinwerfer wandelt die 25V der Fahrbatterie in 6V für das Licht um.



Da der Strombedarf der Fahrradbeleuchtung sehr gering ist, würde eine nicht abgeschaltete Beleuchtung 2-3 Tage leuchten. Darüber hinaus verhindert die Schutzelektronik eine Tiefentladung der Batterie, falls das Licht versehentlich angeschaltet bleibt.



Achtung! Dennoch das Licht beim Abstellen des Pedelec immer ausschalten, da Sie sonst überraschend eine leere Batterie vorfinden.

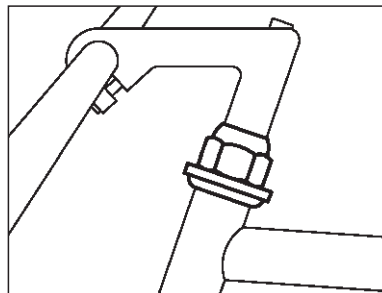
Lenkungslager

Prüfung:

- Betätigen Sie den Bremsgriff für das Vorderrad und schieben Sie das Fahrrad vor und zurück.

Ist durch nutzungsbedingten Verschleiß Spiel vorhanden, muss das Lager unverzüglich eingestellt werden.

Lassen Sie das Einstellen durch eine Fachwerkstatt erledigen.



Speichen

Durch die Benutzung dehnen und entspannen sich die Speichen. Sie müssen gemäß dem Grad der Nutzung regelmäßig zentriert werden.

Überlassen Sie das Zentrieren des Laufrades und Spannen der Speichen einer Fachwerkstatt. Eine gleichmäßige und stramme Speichenspannung ist für den Rundlauf der Räder erforderlich. Lose Speichen, ungleichmäßige Spannung oder Überlastung führen zu Speichenbrüchen.

Schnellspanner

Schnellspanner sind je nach Ausstattung an Vorder- und Hinterrad sowie zur Sattelrohrklemmung zu finden.

Prüfen Sie vor Fahrtantritt den geschlossenen und festen Zustand. Sollten Sie bemerken, dass z.B. die Vorderradklemmung sich lockert, halten Sie umgehend an und ziehen den Schnellspanner fest.

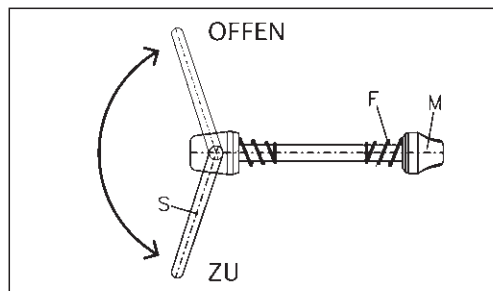


Achtung!

Ein loses Laufrad, insbesondere Vorderrad, bedeutet höchste Sturzgefahr!

Der Schnellspannhebel hat 2 Positionen, **CLOSE=ZU** und **OPEN=OFFEN**.

Stellen Sie zunächst mit der Mutter M die Festigkeit ein. Drücken Sie dann den Hebel mit etwas Kraft in die Position ZU.

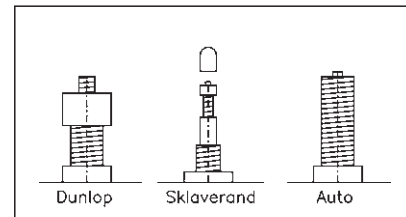


Reifen und Felgen

Der maximal zulässige Reifendruck ist auf den Seitenflanken der Bereifung angegeben. Fahren Sie nicht mit zu wenig Luft (Rad schwimmt) oder zuviel Luft (Schlauch platzt). Falscher Luftdruck führt zu erhöhtem Verschleiß, auch wenn das Fahrrad platt steht. Unsere Empfehlung:

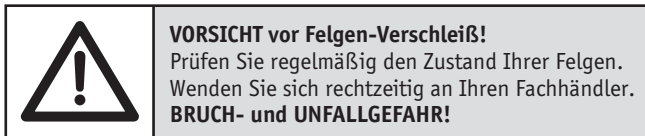
Reifengröße	Luftdruck (bar)	
	vorn	hinten
47-559 (26"x1,75x2)	2,5	3,0
50-559 (26"x1,90)	2,0	2,5
52-559 (26"x2,25x2)	2,0	2,5
57-559 (26"x2,125)	2,0	2,5
37-622 (28"x1 3/8x1 5/8)	3,5	4,0
40-622 (28"x1 3/8)	3,0	3,5
47-622 (28"x1,75x2)	2,5	3,0
50-622 (28"x1,90)	2,5	3,0

Für Fahrradschläuche existieren 3 Ventilsysteme:



Beachten Sie bitte, dass beim Sklaverventil zum Luft-Aufpumpen bzw. -Ablassen nach dem Abschrauben der Staubkappe erst die Rändelmutter gelöst werden muss. Achten Sie immer auf ausreichend Profil und eine unbeschädigte Karkasse der Reifen.

Felgen



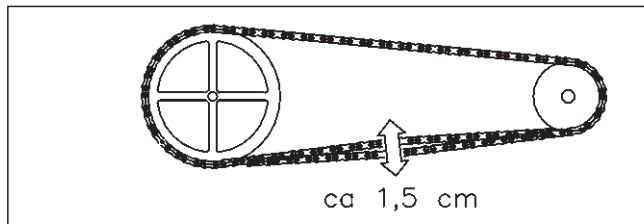
Felgenverschleißindikator:

Viele Aluminiumfelgen sind mit einem Verschleißindikator ausgestattet. Lassen Sie sich vom Fachhändler die Bedeutung erklären.

Kettenspannung

Achten Sie auch darauf, dass die Kette als wichtigstes Antriebselement richtig gespannt ist. Durch eine nutzungsbedingte Dehnung der Kette ist eine regelmäßige Kontrolle notwendig. Lassen Sie die Kette gegebenenfalls von einem Fachhändler Nachspannen.

Wie in Abb. dargestellt, sollte sich die Kette in der Mitte der beiden Kettenräder ca. 1,5 cm leicht auf- und ab bewegen lassen.



Drehmomentvorgaben

Achsmuttern Vorderrad	20 Nm
Achsmuttern Hinterrad	25 Nm
Tretkurbelbefestigung	30 Nm
Bremsklotzbefestigung	5 Nm
Dynamobefestigung	10 Nm
Sonstige Schrauben:	
M4	2,1 Nm
M5	4,2 Nm
M6	7,3 Nm
M8	17 Nm
M10	34 Nm

Bedienung allgemein

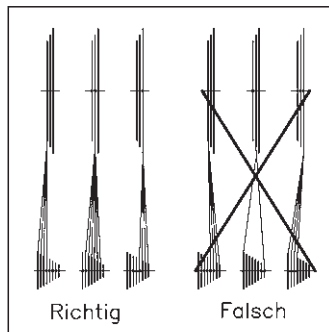
Schaltung

Sollten Sie noch nicht mit einer Gangschaltung vertraut sein, üben sie außerhalb des Straßenverkehrs mit Ihrem neuen Pedelec umzugehen, zu bremsen und Kurven zu fahren.

Kettenschaltung

Schalten Sie zunächst einmal die Kette auf das hintere mittlere Ritzel. Schalten Sie zwischen den vorderen Kettenblättern. Danach dasselbe umgekehrt. So lernen Sie leicht die Funktionsweise der Schaltung. Schalten Sie nie im Stillstand oder beim Rückwärtstreten. Wählen Sie Ihre Übersetzung je nach Gelände vorn und regeln mit den hinteren Zahnkränzen nach.

Die Kette darf nicht über Kreuz, d.h. sehr schräg laufen, da sonst Kette und Zahnräder schneller verschleifen. Nutzen Sie die Kettenschaltung wie in Abb. skizziert.



Schaltungseinstellung:

Je nach Art und Nutzung der Schaltung muss diese regelmäßig eingestellt werden. Lassen Sie alle Einstellungen an der Schaltung vom Fachhandel ausführen.

Nabenschaltung mit Rücktrittbremse

Bei einer Nabenschaltung halten Sie beim Schalten kurz mit dem Treten inne, damit das Getriebe umschalten kann. Die Nabenschaltung bedarf aufgrund der Schaltzug-Dehnung eines regelmäßigen Nachstellens durch den Fachhändler.

Gebräuchlich sind zurzeit 3-, 4-, 5-, 7-, 8- und 9- Gang-Nabenschaltung verschiedener Hersteller.

Zur Einstellung Ihrer speziellen Schaltung wenden Sie sich bitte an Ihren Fachhändler, bzw. orientieren sich an der beigelegten Bedienungsanleitung des Schaltungs-Herstellers.

Bremsen

Ihr Pedelec ist mit zwei unabhängigen Bremsen ausgestattet. Der rechte Bremshebel wirkt auf die Vorderradbremse und der linke auf die Hinterradbremse.

Eine Änderung dieser Anordnung ist durch Umhängen der Bremszüge am Bremshebel möglich. Lassen Sie dies durch den Fachhändler ausführen.

Rücktrittbremse

Die Rücktrittbremse ist eine Hinterradbremse, die durch das Rückwärtstreten betätigt wird. Durch Probe fahren erhalten Sie ein Gefühl dafür, wann die Bremse anspricht.

Bei langen und steilen Abfahrten unbedingt die zweite Bremse d.h. die Vorderradbremse abwechselnd benutzen, damit die Hinterradbremse abkühlen kann!

Zu starkes Erhitzen der Rücktrittnabe führt zu Schmiermittelverlust! Nachschmierung erforderlich!
Die Bremskörper einer Rücktrittbremse unterliegen auch Verschleiß und müssen dem Grad der Benutzung entsprechend regelmäßig gewechselt werden.

Lassen Sie dies durch den Fachhändler durchführen.

Handbremsen

Die Bremsen vor jeder Fahrt auf gute Funktion überprüfen.
Falls Nachlassen der Bremswirkung festgestellt wird Fachhändler aufsuchen!

Die Bremschuhe bzw. -schuhe sind gekennzeichnet. Ersatzteile immer gleicher Kennzeichnung verwenden.

V-Brake Bremse

Diese Bremse wird durch ziehen des Bremshebels am Lenker Ihres Fahrrades betätigt. Es wirken zwei Bremschuhe auf die Felgenflanken.

Die V-Brake zeichnet sich aufgrund ihrer verbesserten Konstruktion durch sehr gute Trocken- und Nassbremswerte aus, birgt aber gewisse Gefahren in sich, insbesondere für den ungeübten Fahrradfahrer.

Bei falscher Anwendung der Bremsen können Sie die Kontrolle über Ihr Rad verlieren. Üben Sie, besonders als Anfänger, den Einsatz dieser Bremsen. Fahren Sie zunächst langsam und betätigen Sie die Bremshebel leicht, um sich mit dem Ansprechverhalten der Bremsen vertraut zu machen.



Achtung!


Sturz- und Verletzungsgefahr bei Not-Bremsungen!

Über die Möglichkeiten der Bremskrafteinstellung informieren Sie sich bitte bei Ihrem Fachhändler und in den Herstellerunterlagen.

Hydraulikbremse

Diese Bremse wird ebenfalls durch Ziehen des Bremshebels am Lenker Ihres Fahrrades betätigt. Es wirken zwei Bremsgummis auf die Felgenflanken.


Statt Bowdenzüge hat diese Bremse Bremsleitungen, die mit Hydrauliköl gefüllt sind. Lassen Sie sich vom Fachhändler beraten und lesen Sie gründlich die ausführlichen technischen Unterlagen des Herstellers. Die Hydraulikbremse ist sehr feinfühlig und lässt sich genau dosieren. Durch Probe fahren können Sie das Bremsverhalten testen.

	<p>Achtung! Sturz- und Verletzungsgefahr bei Not-Bremsungen!</p>
---	---

Rollenbremse

Auch diese Bremse betätigen Sie mittels Bremshebel am Lenker. Der Bremsmechanismus wirkt an der Laufradnabe und ist vor Witterungseinflüssen gut geschützt.

Beachten Sie, dass bei langem Bremsen (lange und steile Abfahrten) eine große Reibungswärme entsteht, die einen Wärmestau verursacht.

	<p>Achtung! Erhitzte Nabenkörper nicht berühren. Abkühlzeit nach langen gebremsten Abfahrten bis ca. 30 Minuten.</p>
--	---

Scheibenbremse


Auch diese Bremse betätigen Sie mittels Bremshebel am Lenker. Das Prinzip ähnelt dem der Felgenbremse, nur dass diese Bremse auf der Nabe sitzt. Die Bremsklötze wirken auf eine Brems Scheibe.

Lastentransport

- Bei Mitnahme von Lasten diese gut befestigen und unbedingt die zulässige Tragfähigkeit des Gepäckträgers beachten!
- Keine Taschen oder andere Gegenstände an den Lenker hängen! Die Fahrsicherheit wird dadurch beeinträchtigt. Aluminiumlenker sind nicht für die Aufnahme von Lasten konstruiert!

Anhänger

- Beachten Sie die max. zulässige Geschwindigkeit von 25 km/h bei Anhängernutzung.
- Max. Zulässige Anhängerzuladung 40kg

	<p>Achtung! Das Fahr- und Bremsverhalten des Fahrrades ändert sich. Sturz- und Verletzungsgefahr!</p>
---	--

- Nur geprüfte Anhängerkupplungen verwenden und an den vorgeschriebenen Stellen befestigen.
- Nur Anhänger verwenden, die dem Stand der Sicherheitstechnik entsprechen.
- Vor der ersten Fahrt üben Sie durch Probefahrten ohne Last.
- Beachten Sie die StVZO-Forderungen für die Beleuchtungseinrichtungen des Anhängers.
- Keine Haftung für durch Anhängernutzung am Fahrrad entstandene Schäden!

Vorderradgepäckträger, Korb

- Halten Sie sich bei der Zuladung an die Herstellerangaben auf den Bauteilen.
- Vermeiden Sie Überladung!
- Transportieren Sie keine lebenden Tiere!

Hinterradgepäckträger

- Halten Sie sich bei der Zuladung an die Herstellerangaben auf den Bauteilen.
- Verwenden Sie die im Handel üblichen Transporttaschen, -Körbe und Spanneinrichtungen.
- Transportieren Sie keine Personen und lebende Tiere.

Pflegehinweise

Das CROSSWAVE Pedelec ist genau wie ein gewöhnliches Fahrrad zu pflegen um anhaltende Freude am Komfort der vielen Funktionen zu ermöglichen.

Darüber hinaus ist die regelmäßige Kontrolle der Bremsen, des Reifendrucks, der verschiedenen Schraubverbindungen, insbesondere Lenker, Sattel und Achsmuttern zwingend erforderlich um die Fahrsicherheit zu gewährleisten.

Pflege des Pedelec Antriebs:

Die Pflege des elektrischen Zusatzantriebssystems lässt sich unterteilen in den Erhalt der maximalen Kapazität der Fahrbatterie durch entsprechenden Umgang und in den Schutz der anderen elektrischen Bestandteile vor anhaltender Nässe.

Die Lithium-Ionen Batterie ist möglichst erst nach vollständiger Entladung wieder voll aufzuladen. Bitte versuchen Sie das sofortige Aufladen der fast vollen Batterie nach kurzer Fahrt zu vermeiden.

Im Winter oder bei anderer größerer Nutzungsunterbrechung sollte spätestens nach 6 Monaten wieder aufgeladen werden. Nur dieser Umgang ermöglicht eine lange Lebensdauer. Bei längerer Nicht-Benutzung die Batterie dem Pedelec entnehmen und auch die Sicherung ziehen, um den Ruhestrom der Elektronik als Verbraucher auszuschließen.

Nach eine Fahrt im Regen oder wenn viel Schlamm auf Gehäuseteile gespritzt ist sollte dieser mit einem angefeuchteten

Schwammtuch möglichst umgehend entfernt werden, das CROSSWAVE Pedelec gereinigt und trocken gestellt werden.

Das Reinigen sollte niemals mit einem Druckwasserstrahl oder Dampfreinigungsgerät erfolgen. Das System ist zwar spritzwassergeschützt und damit regenfest, seine elektrischen Steckverbinder sind aber nicht völlig versiegelt. Durch völliges Durchnässen des Kabelbaums können Kurzschlüsse entstehen, die die digitale Steuerung des Systems sofort zerstören.

Daher ist es völlig zu vermeiden, das Pedelec mit eingesetzter Batterie bei Regen auf dem Autogepäckträger zu transportieren. Der starke Fahrtwind drückt Wasser an jede Stelle im Rahmen und im Batteriegehäuse.

Ist dieser Transport dennoch erforderlich, die Batterie unbedingt dem CROSSWAVE Pedelec entnehmen und nach Ankunft vor dem Wiedereinsetzen der Batterie für ausreichendes Abtrocknen des durchnässten Fahrrades zu sorgen.

Allgemeine Pflegehinweise:

- Vor Inbetriebnahmen des Pedelecs empfiehlt sich eine Konservierung der Chromteile und des Rahmens mit einem im Handel erhältlichen Fahrradpflegemittel.
- Säubern Sie das Fahrrad regelmäßig mit einem Schwamm oder weichen Lappen von Staub und Schmutz. Verwenden Sie hierfür möglichst ein im Handel erhältliches Fahrrad-Reinigungsmittel. Anschließend das Fahrrad mit einem ebenfalls im Handel erhältlichen Schutzmittel behandeln.

- Verwenden Sie keinesfalls einen Hochdruckreiniger zur Säuberung von Naben und Tretlager. Damit beschädigen Sie die Bauteile.
- Achten Sie darauf, dass Reifen und Bremsgummi mit Öl nicht in Berührung kommen.

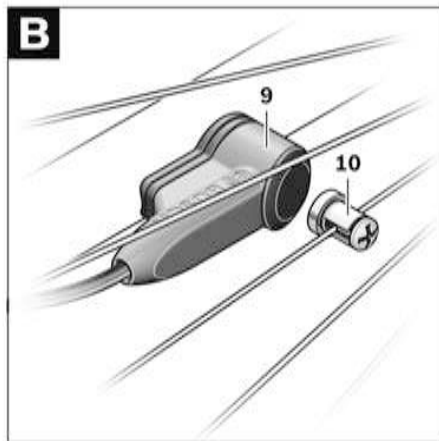
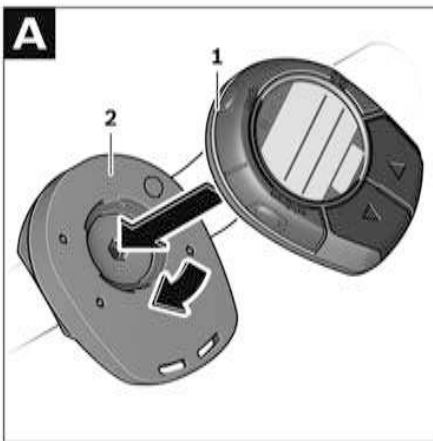
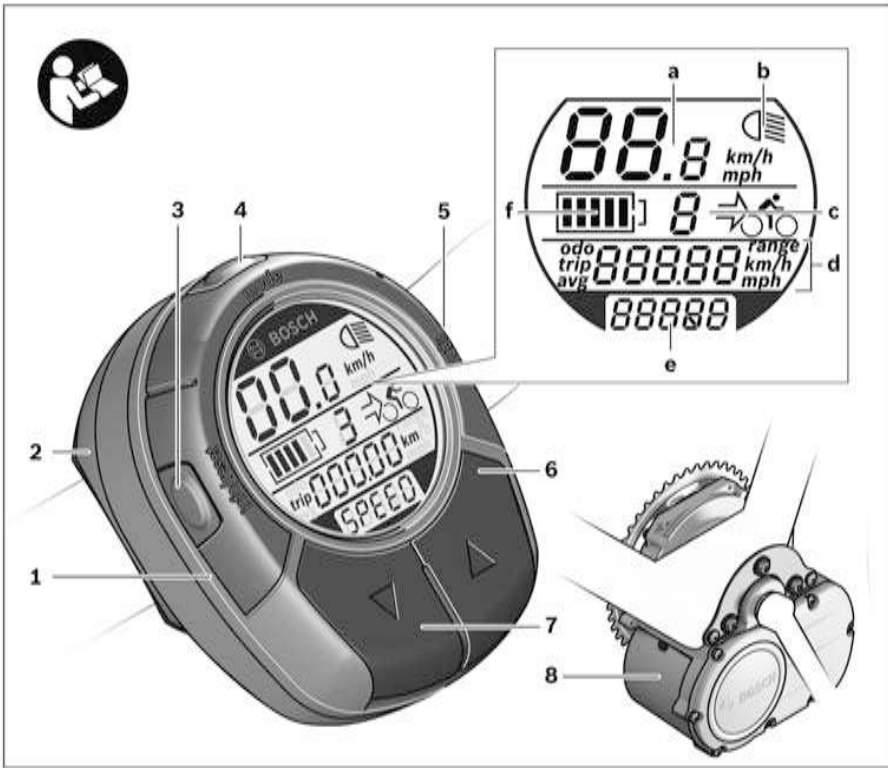
Erhalt im Winter:

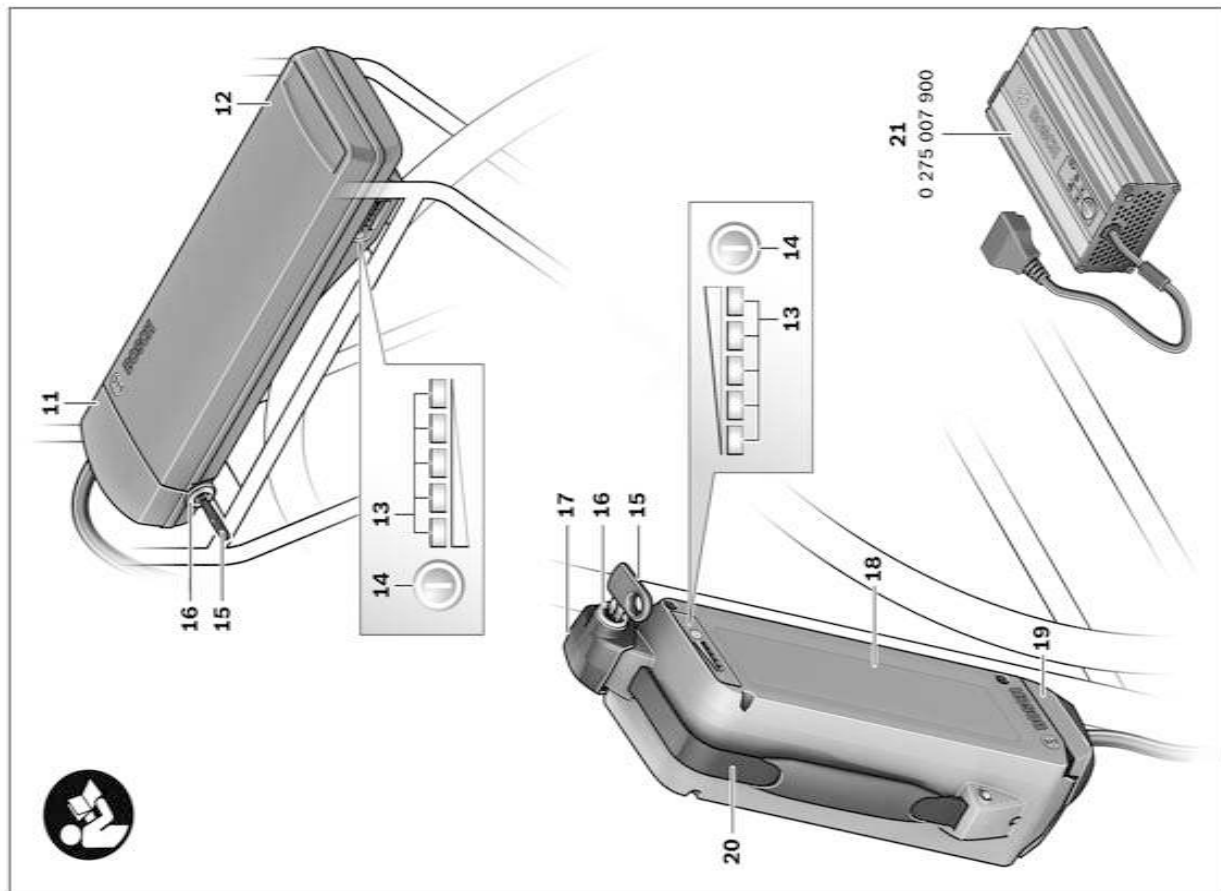
Eine Konservierung des Pedelec empfiehlt sich besonders bei längerer Lagerung in den Wintermonaten. Auch hier ist zu beachten, dass das Pedelec in einen mit konstanter Temperatur versehenen Raum gestellt wird. Große Temperatur-Schwankungen sowie Luftfeuchtigkeit wirken sich negativ auf alle Chrom- und Leichtmetallteile aus. Für die Überwinterung empfiehlt es sich, das Pedelec insgesamt auf Schäden zu überprüfen, um einen Werkstattaufenthalt im Frühjahr zu vermeiden. Entlasten Sie die Reifen des Pedelecs, indem Sie es aufhängen.

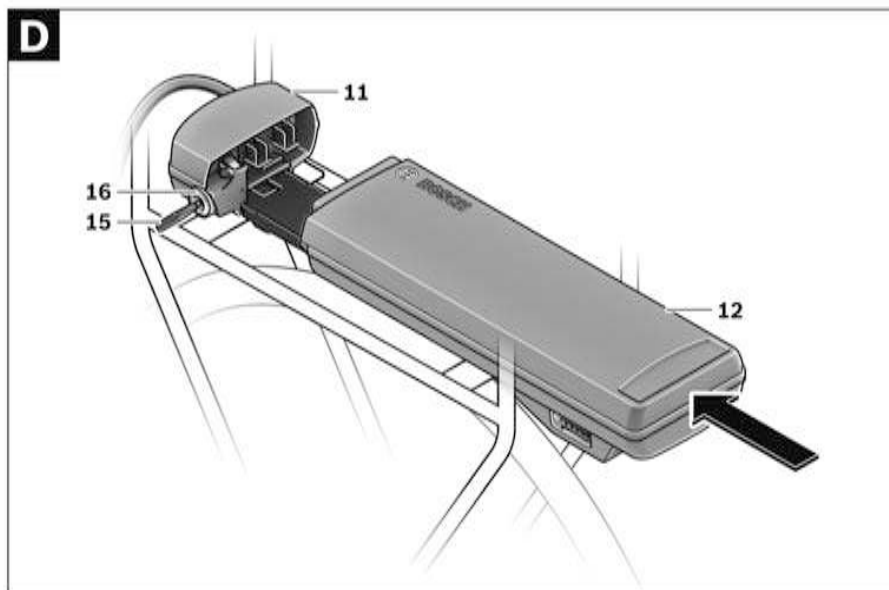
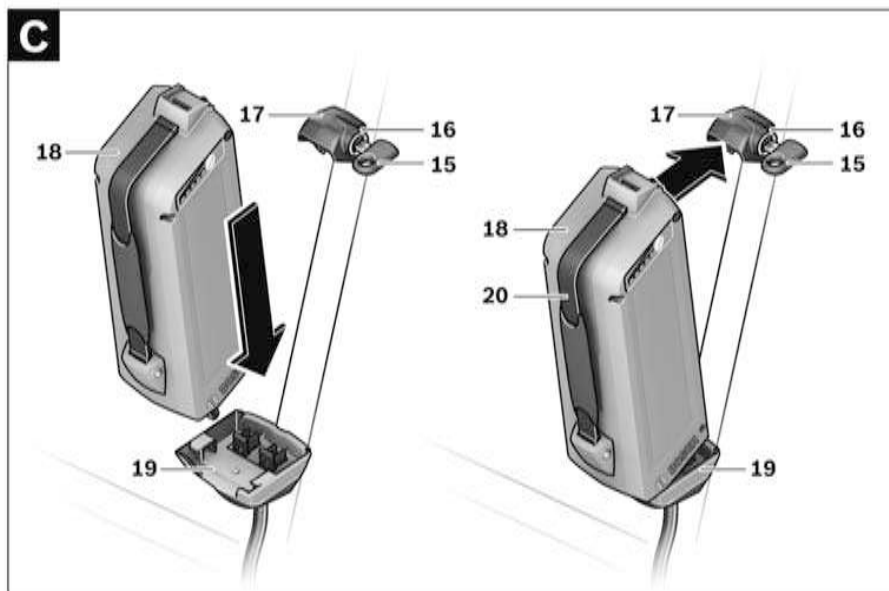
Bei längerer Nichtnutzung des Pedelecs entnehmen Sie die Batterie, ziehen Sie auch die Sicherung der Batterie und lagern Sie diese in einem kühlen und trockenen Raum.

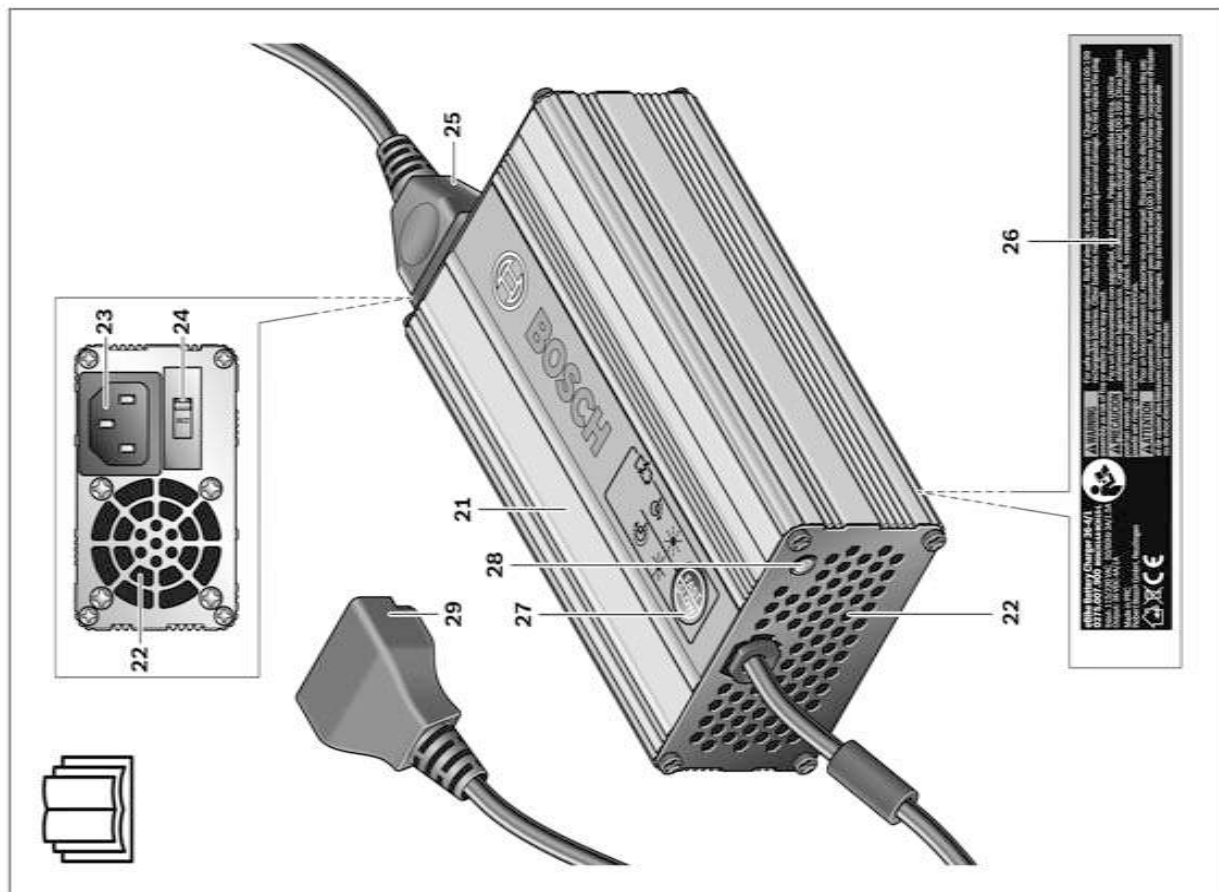
Die empfohlene Lagertemperatur für die Batterie ist 15°C.

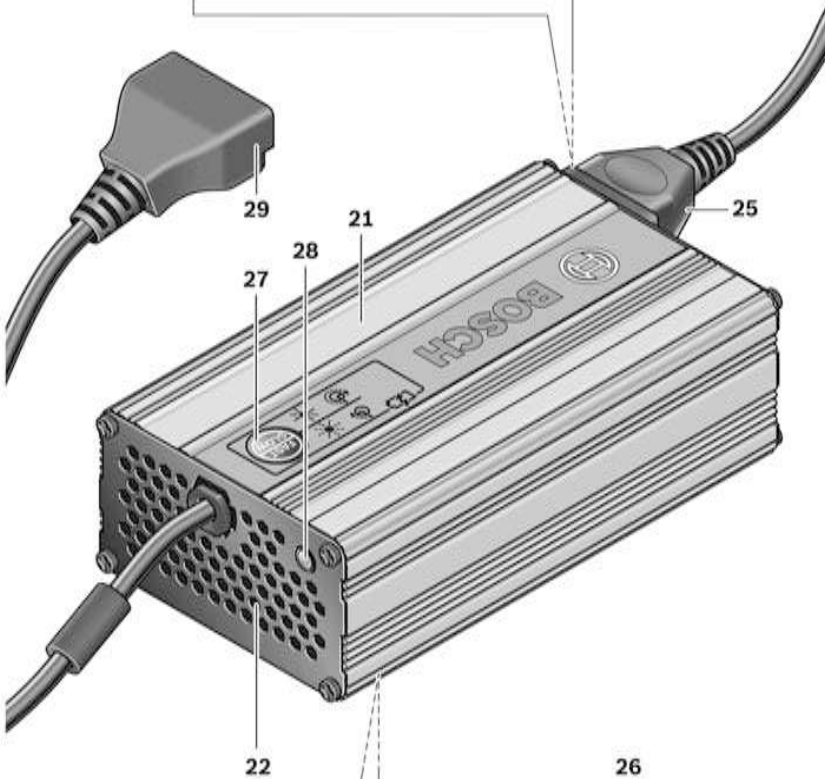
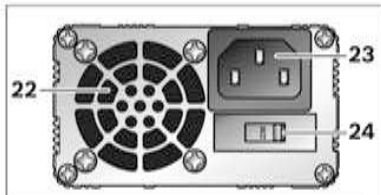
Beachten Sie auch alle weiteren in diesem Handbuch aufgeführten Montage-, Wartungs- und Pflegehinweise sowie die Angaben der Schaltungshersteller.



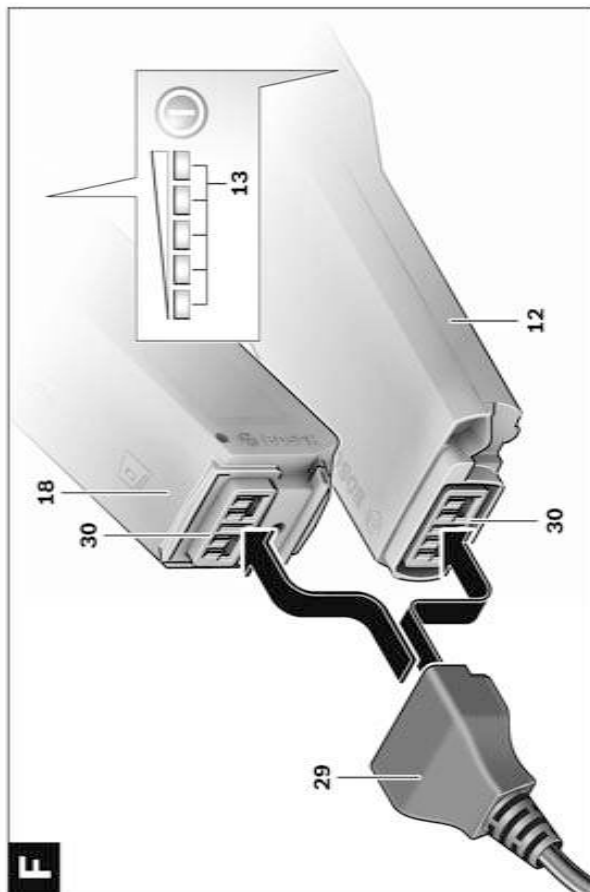
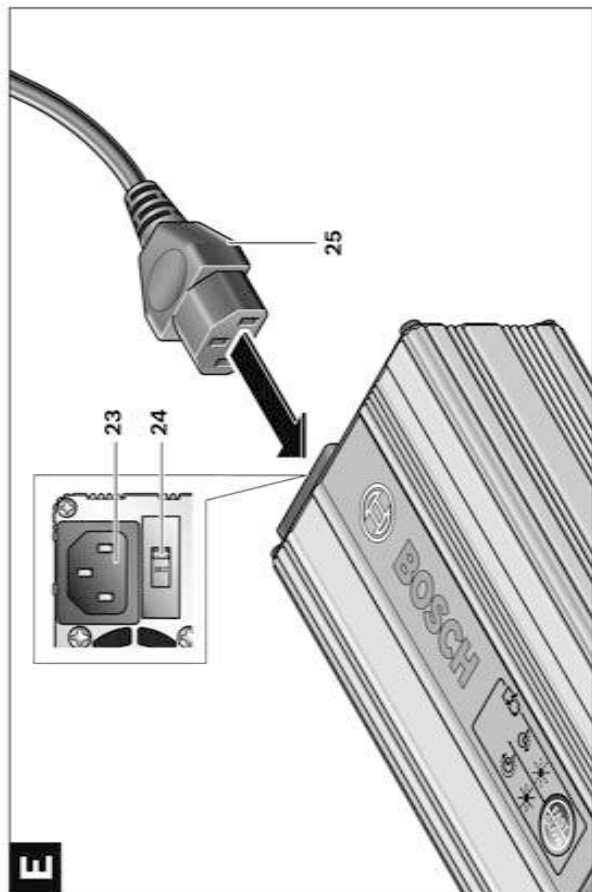








<p>ediko Battery Charger 36-4/1 0275.007.900 accessories bosch 152 02 100 00000 36V 1.4 © Bosch Power Tools, 2010</p> <p>Made in China Robert Bosch (India) Pvt. Ltd.</p>		<p>ATTENTION For safe operation use manual. Risk of fire, electric shock, battery, other personal injury or machine shock may result.</p>	<p>Check. Dry location use only. Charge only after 100-1000 hours of operation. Do not touch the plug assembly as risk of electric shock may result.</p>
		<p>CAUTION Always use correct charging procedure. Do not touch the plug assembly as risk of electric shock may result.</p>	<p>Always use correct charging procedure. Do not touch the plug assembly as risk of electric shock may result.</p>



HMI/Drive Unit

Sicherheitshinweise



Lesen Sie alle Sicherheitshinweise und Anweisungen. Versäumnisse bei der Einhaltung der Sicherheitshinweise und Anweisungen können elektrischen Schlag, Brand und/oder schwere Verletzungen verursachen.

Bewahren Sie alle Sicherheitshinweise und Anweisungen für die Zukunft auf.

Der in dieser Betriebsanleitung verwendete Begriff „Batterie“ bezieht sich gleichermaßen auf Standard-Batterien (Batterien mit Halterung am Fahrradrahmen) und Gepäckträger-Batterien (Batterien mit Halterung unter dem Gepäckträger).

- ▶ **Öffnen Sie die Antriebseinheit nicht selbst. Die Antriebseinheit ist wartungsfrei und darf nur von qualifiziertem Fachpersonal und nur mit Original-Ersatzteilen repariert werden.** Damit wird sichergestellt, dass die Sicherheit der Antriebseinheit erhalten bleibt. Beim unberechtigten Öffnen der Antriebseinheit erlischt der Gewährleistungsanspruch.
- ▶ **Alle an der Antriebseinheit montierten Komponenten und alle anderen Komponenten des eBike-Antriebs (z. B. Kettenblatt, Aufnahme des Kettenblatts, Pedale) dürfen nur gegen baugleiche oder vom Fahrradhersteller speziell für Ihr eBike zugelassene Komponenten ausgetauscht werden.** Damit wird die Antriebseinheit vor Überlastung und Beschädigung geschützt.
- ▶ **Nehmen Sie die Batterie aus dem eBike, bevor Sie Arbeiten (z. B. Montage, Wartung etc.) am eBike beginnen, es mit dem Auto oder dem Flugzeug transportieren oder es aufbewahren.** Bei unbeabsichtigtem Betätigen des Ein-/Ausschalters besteht Verletzungsgefahr.
- ▶ **Verwenden Sie nur original Bosch Batterien, die vom Hersteller für Ihr eBike zugelassen wurden.** Der Gebrauch anderer Batterien kann zu Verletzungen und Brandgefahr

führen. Bei Gebrauch anderer Batterien übernimmt Bosch keine Haftung und Gewährleistung.

- ▶ **Lesen und beachten Sie die Sicherheitshinweise und Anweisungen in der Betriebsanleitung der Batterie sowie in der Betriebsanleitung Ihres eBikes.**

Produkt- und Leistungsbeschreibung

Bestimmungsgemäßer Gebrauch

Die Antriebseinheit ist ausschließlich zum Antrieb Ihres eBikes bestimmt und darf nicht für andere Zwecke verwendet werden. Das eBike ist zur Verwendung auf befestigten Wegen bestimmt. Es ist nicht für den Wettbewerbsbetrieb zugelassen.

Abgebildete Komponenten (siehe Seite 3)

Die Nummerierung der abgebildeten Komponenten bezieht sich auf die Darstellungen auf der Grafikseite.

Alle Darstellungen von Fahrradteilen außer Antriebseinheit, Bediencomputer, Geschwindigkeitssensor und dazugehörigen Halterungen sind schematisch und können bei Ihrem eBike abweichen.

- 1 Bediencomputer
- 2 Halterung Bediencomputer
- 3 Taste „**info/reset**“ für Multifunktionsanzeige
- 4 Taste Unterstützungsmodus „**mode**“
- 5 Taste Beleuchtung „**light**“
- 6 Taste Unterstützungsstufe erhöhen ▲
- 7 Taste Unterstützungsstufe senken ▼
- 8 Antriebseinheit
- 9 Geschwindigkeitssensor
- 10 Speichenmagnet des Geschwindigkeitssensors

Anzeigenelemente Bediencomputer

- a Tachometeranzeige
- b Anzeige Beleuchtung
- c Anzeige Unterstützungsstufe
- d Multifunktionsanzeige
- e Anzeige Unterstützungsmodus und Fehlercode
- f Batterie-Ladezustandsanzeige

Beleuchtung*	
Nennspannung	V= 6
Leistung	W 2,4
– Vorderlicht	W 0,6
– Rücklicht	

* abhängig von gesetzlichen Regelungen nicht in allen länderspezifischen Ausführungen über die eBike-Batterie möglich

Technische Daten

Antriebsinheit	Drive Unit
Sachnummer	0 275 007 000/ 0 275 007 001
Nenndauerleistung	W 250
Drehmoment am Abtrieb max.	Nm 50
Nennspannung	V= 36
Betriebstemperatur	°C –5...+40
Lagertemperatur	°C –10...+50
Schutzart	IP 5K4K (staub- und spritzwasser- geschützt)
Gewicht, ca.	kg 4

Bediencomputer	HMI
Sachnummer	1 270 020 900
Betriebstemperatur	°C –5...+40
Lagertemperatur	°C –10...+50
Schutzart	IP 5K4K (staub- und spritzwasser- geschützt)
Gewicht, ca.	kg 0,15

Montage

Batterie einsetzen und entnehmen

Zum Einsetzen der Batterie in das eBike und zum Entnehmen lesen und beachten Sie die Betriebsanleitung der Batterie.

Bediencomputer einsetzen und entnehmen (siehe Bild A)

Zum Einsetzen des Bediencomputers setzen Sie ihn um etwa 30° gedreht auf die Halterung 2 und drehen ihn im Uhrzeigersinn bis zum Anschlag fest.

Zum Entnehmen drehen Sie den Bediencomputer um etwa 30° gegen den Uhrzeigersinn und ziehen ihn aus der Halterung 2.

- ▶ Entnehmen Sie den Bediencomputer bei abgestelltem eBike, damit der Antrieb nicht durch unberechtigte Dritte benutzt werden kann. Ohne Bediencomputer kann der Antrieb nicht eingeschaltet werden.

Geschwindigkeitssensor überprüfen (siehe Bild B)

Der Geschwindigkeitssensor **9** und der dazugehörige Speichenmagnet **10** müssen so montiert sein, dass sich der Speichenmagnet bei einer Umdrehung des Rades in einem Abstand von höchstens 17 mm am Geschwindigkeitssensor vorbeibewegt.

Hinweis: Ist der Abstand zwischen Geschwindigkeitssensor **9** und Speichenmagnet **10** zu groß oder ist der Geschwindigkeitssensor **9** nicht richtig angeschlossen, fällt die Tachometeranzeige **a** aus, und der eBike-Antrieb arbeitet im Notlaufprogramm.

Lösen Sie in diesem Fall die Schraube des Speichenmagnets **10** und befestigen Sie den Speichenmagnet so an der Speiche, dass er in möglichst geringer Entfernung am Geschwindigkeitssensor vorbeiläuft. Erscheint auch danach keine Geschwindigkeit in der Tachometeranzeige **a**, wenden Sie sich bitte an einen autorisierten Fahrradhändler.

Betrieb

Inbetriebnahme

Voraussetzungen

Der Antrieb Ihres eBikes kann nur aktiviert werden, wenn folgende Voraussetzungen erfüllt sind:

- Eine ausreichend geladene Batterie ist eingesetzt (siehe Betriebsanleitung der Batterie).
- Der Bediencomputer ist richtig in die Halterung eingesetzt (siehe „Bediencomputer einsetzen und entnehmen“, Seite 10).
- Der Geschwindigkeitssensor ist richtig angeschlossen (siehe „Geschwindigkeitssensor überprüfen“, Seite 11).

Antrieb ein-/ausschalten

Setzen Sie die Batterie in die Halterung und schalten Sie sie an der Ein-Aus-Taste ein (siehe Betriebsanleitung der Batterie).

Hinweis: Die Pedale des eBikes dürfen beim Einschalten der Batterie nicht belastet sein, weil sonst die Leistung des Antriebs eingeschränkt wird.

Wurde die Batterie versehentlich mit belasteten Pedalen eingeschaltet, dann schalten Sie sie aus und ohne Belastung erneut ein.

Mit der Batterie wird gleichzeitig auch das Display des Bediencomputers eingeschaltet. Der Bediencomputer zeigt den Ladezustand der Batterie sowie die Einstellungen der Antriebseinheit an.

Der Antrieb wird aktiviert, sobald Sie in die Pedale treten. Der Unterstützungsgrad richtet sich nach den Einstellungen am Bediencomputer.

Sobald Sie aufhören, in die Pedale zu treten, oder sobald Sie eine Geschwindigkeit von 25 km/h erreicht haben, wird die Unterstützung durch den eBike-Antrieb abgeschaltet. Der Antrieb wird automatisch wieder aktiviert, sobald Sie in die Pedale treten und die Geschwindigkeit unter 25 km/h liegt.

Um den Antrieb auszuschalten, schalten Sie die Batterie an der Ein-Aus-Taste aus (siehe Betriebsanleitung der Batterie).

Wird etwa 10 min lang keine Leistung des Antriebs abgerufen (z. B., weil das eBike steht), schaltet sich die Batterie aus Energiespargründen automatisch ab.

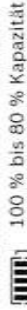
Anzeigen und Einstellungen des Bediencomputers

Hinweis: Anzeigen und Einstellungen am Bediencomputer sind nur möglich, wenn die eBike-Batterie eingeschaltet ist. Der Bediencomputer besitzt keine eigene Stromversorgung.

Ladezustandsanzeige der Batterie

Außer an der Ladezustandsanzeige, die sich an der Batterie selbst befindet, kann der Ladezustand auch in der Anzeige **f** des Bediencomputers abgelesen werden.

In der Anzeige **f** entspricht jeder Balken im Batteriesymbol etwa 20 % Kapazität:



100 % bis 80 % Kapazität



20 % bis 5 % Kapazität, die Batterie sollte nachgeladen werden.



Weniger als 5 % Kapazität, die Unterstützung des Antriebs ist nicht mehr möglich. Die LEDs der Ladezustandsanzeige an der Batterie erlöschen.

Wenn die eBike-Beleuchtung über die Batterie betrieben wird (länderspezifisch), dann reicht die Kapazität beim ersten Auftauchen des leeren Batteriesymbols noch für etwa 2 Stunden Beleuchtung. Wenn das Symbol zu blinken beginnt, ist auch die Beleuchtung nur noch für kurze Zeit möglich.

Unterstützungsmodus einstellen

Sie können am Bediencomputer einstellen, wie stark Sie der eBike-Antrieb beim Treten unterstützt.

Hinweis: In einzelnen Ausführungen ist es möglich, dass der Unterstützungsmodus voreingestellt ist und nicht geändert werden kann. Es ist auch möglich, dass weniger Modi zu Auswahl stehen als hier angegeben.

Maximal vier Unterstützungsmodi stehen zur Verfügung:

ECO

„ECO“: wirksame Unterstützung bei maximaler Effizienz, für maximale Reichweite

FOUR

„TOUR“: gleichmäßige Unterstützung, für Touren mit großer Reichweite

SPORT

„SPORT“: kraftvolle Unterstützung, für sportives Fahren auf bergigen Strecken sowie für Stadtverkehr

SPEED

„SPEED“: maximale Unterstützung bis in hohe Trittfrequenzen, für sportives Fahren

Zum **Wechsel des Unterstützungsmodus** drücken Sie die Taste „mode“ **4** so oft, bis der gewünschte Modus in der Anzeige **e** erscheint.

Unterstützungsstufe einstellen

Im eingestellten Unterstützungsmodus können Sie jederzeit, auch während der Fahrt, die Unterstützungsstufe ändern.

Hinweis: In einzelnen Ausführungen ist es möglich, dass die Unterstützungsstufe voreingestellt ist und nicht geändert werden kann.

Maximal drei Unterstützungsstufen sowie das Abschalten der Unterstützung sind möglich.

Unterstützungsgrad* bei:	Unterstützungsstufe		
Unterstützungsmodus	„1“	„2“	„3“
„ECO“	30 %	60 %	90 %
„TOUR“	50 %	100 %	160 %
„SPORT“	55 %	110 %	200 %
„SPEED“	60 %	130 %	250 %

* Der Unterstützungsgrad kann bei einzelnen Ausführungen abweichen.

Zum **Erhöhen der Unterstützungsstufe** drücken Sie die Taste **▲ 6** so oft, bis die gewünschte Stufe in der Anzeige **c** erscheint.

Zum **Senken der Unterstützungsstufe** drücken Sie die Taste **▼ 7** so oft, bis die gewünschte Stufe in der Anzeige **c** erscheint.

Bei Unterstützungsstufe „0“ wird der Antrieb abgeschaltet. Das eBike kann wie ein normales Fahrrad allein durch Treten fortbewegt werden.

Beleuchtung ein-/ausschalten

Je nach länderspezifischen Vorschriften sind zwei Ausführungen der Beleuchtung möglich:

- Über den Bediencomputer können gleichzeitig Vorderlicht, Rücklicht und Displaybeleuchtung ein- und ausgeschaltet werden.
- Es kann nur die Displaybeleuchtung ein- und ausgeschaltet werden, Vorder- und Rücklicht des eBikes sind unabhängig vom Bediencomputer.

Bei beiden Ausführungen drücken Sie zum **Ein-schalten der Beleuchtung** die Taste „light“ **5**. Im Display erscheint die Beleuchtungsanzeige **b**.

Zum **Ausschalten der Beleuchtung** drücken Sie die Taste „light“ **5** erneut, die Beleuchtungsanzeige **b** erlischt.

Geschwindigkeits- und Entfernungsanzeigen

Hinweis: Je nach länderspezifischer Ausführung können Entfernung und Geschwindigkeit entweder in „km“ und „km/h“ oder in „mi“ und „mph“ angezeigt werden. Die Handhabung des Bediencomputers und die Auswahl der Anzeigemöglichkeiten sind für die Kilometer- und die Meilen-Version gleich.

In der **Tachometeranzeige a** wird immer die aktuelle Geschwindigkeit angezeigt.

In der **Multifunktionsanzeige d** stehen folgende Anzeigen zur Auswahl:

odo 0 1635 km

Gesamtdistanz „odo“: gesamte bisher mit dem eBike zurückgelegte Entfernung

trip 06850 km

Tagesdistanz „trip“: seit dem letzten Reset zurückgelegte Entfernung

avg 002 17 km/h

Durchschnittsgeschwindigkeit „avg“: seit dem letzten Reset erreichte Durchschnittsgeschwindigkeit

000 72 range km

Reichweite „range“: voraussichtliche Reichweite der vorhandenen Batterieladung (bei gleichbleibenden Bedingungen wie Unterstützungsmodus, Unterstützungsstufe, Streckenprofil usw.)

Drücken Sie zum **Wechsel in der Multifunktionsanzeige** die Taste „Info/reset“ **3** so oft, bis die gewünschte Funktion angezeigt wird.

Zum **Reset** von Tagesdistanz „trip“ und Durchschnittsgeschwindigkeit „avg“ wechseln Sie zu einer der beiden Anzeigen und drücken dann die Taste „Info/reset“ **3** so lange, bis die Anzeige auf Null gesetzt ist.

Anzeige Fehlercode

Die Komponenten des eBike-Antriebs werden ständig automatisch überprüft. Wird ein Fehler festgestellt, erscheint der entsprechende Fehlercode in der Anzeige **e**.

Abhängig von der Art des Fehlers wird der Antrieb gegebenenfalls automatisch abgeschaltet. Die Weiterfahrt ohne Unterstützung durch den Antrieb ist aber jederzeit möglich. Vor weiteren Fahrten sollte das eBike überprüft werden.

- ▶ **Lassen Sie alle Überprüfungen und Reparaturen ausschließlich von einem autorisierten Fahrradhändler ausführen.** Wird ein Fehler trotz Ihrer Abhilfe weiterhin angezeigt, wenden Sie sich ebenfalls an einen autorisierten Fahrradhändler.

Code	Ursache	Abhilfe
001	interner Fehler des Bediencomputers	Bediencomputer überprüfen lassen
002	Eine oder mehrere Tasten des Bediencomputers sind blockiert.	Prüfen Sie, ob Tasten verklemt sind, z.B. durch eingedrungenen Schmutz. Reinigen Sie die Tasten gegebenenfalls.
003	Verbindungsproblem des Bediencomputers	Anschlüsse und Verbindungen überprüfen lassen
100	interner Fehler der Antriebseinheit	Antriebseinheit überprüfen lassen
101	Verbindungsproblem der Antriebseinheit	Anschlüsse und Verbindungen überprüfen lassen
102	Fehler des Geschwindigkeitssensors	Geschwindigkeitssensor überprüfen lassen

* nur bei eBike-Beleuchtung über die Batterie (länderspezifisch)

Code	Ursache	Ablhilfe
103*	Verbindungsproblem der Beleuchtung	Anschlüsse und Verbindungen überprüfen lassen
104	Verbindungsproblem des Bediencomputers	Anschlüsse und Verbindungen überprüfen lassen
105	Temperatur der Antriebseinheit zu hoch (über 40 °C)	Lassen Sie die Antriebseinheit abkühlen. Die Weiterfahrt ohne eBike-Antrieb ist möglich und beschleunigt die Abkühlung der Antriebseinheit.
200	Interner Elektronikfehler der Batterie	Batterie überprüfen lassen
201	Temperatur der Batterie zu hoch (über 40 °C)	Lassen Sie die Batterie abkühlen. Die Weiterfahrt ohne eBike-Antrieb ist möglich und beschleunigt die Abkühlung der Batterie.
202	Temperatur der Batterie zu niedrig (unter -10 °C)	Lassen Sie die Batterie in einem warmen Raum langsam aufwärmen.
203	Verbindungsproblem der Batterie	Anschlüsse und Verbindungen überprüfen lassen
204	falsche Batteriepolung	Laden Sie die Batterie mit dem original Bosch Ladegerät wie in dessen Betriebsanleitung beschrieben auf.

* nur bei eBike-Beleuchtung über die Batterie (länderspezifisch)

Hinweise zum Fahren mit dem eBike-Antrieb

Wann arbeitet der eBike-Antrieb?

Der eBike-Antrieb unterstützt Sie beim Fahren, solange Sie in die Pedale treten. Ohne Pedaltreten erfolgt keine Unterstützung. Der Unterstützungsgrad ist immer abhängig von der von Ihnen beim Treten eingesetzten Kraft.

Setzen Sie wenig Kraft ein, wird die Unterstützung geringer sein, als wenn Sie viel Kraft einsetzen. Das gilt unabhängig von Unterstützungsmodus und -stufe.

Der eBike-Antrieb schaltet sich automatisch bei Geschwindigkeiten über 25 km/h ab. Fällt die Geschwindigkeit unter 25 km/h, steht der Antrieb automatisch wieder zur Verfügung.

Sie können das eBike jederzeit auch ohne Unterstützung wie ein normales Fahrrad fahren, indem Sie entweder die Batterie ausschalten oder die Unterstützungsstufe auf „0“ stellen. Das Gleiche gilt bei leerer Batterie.

Zusammenspiel des eBike-Antriebs mit der Schaltung

Auch mit eBike-Antrieb sollten Sie die Schaltung wie bei einem normalen Fahrrad benutzen (beachten Sie dazu die Betriebsanleitung Ihres eBikes).

Unabhängig von der Art der Schaltung ist es ratsam, während des Schaltvorganges das Treten kurz zu unterbrechen. Dadurch wird das Schalten erleichtert und die Abnutzung des Antriebsstranges reduziert.

Durch die Wahl des richtigen Ganges können Sie bei gleichem Krafteinsatz die Geschwindigkeit und die Reichweite erhöhen.

Erste Erfahrungen sammeln

Es ist empfehlenswert, die ersten Erfahrungen mit dem eBike abseits vielbefahrener Straßen zu sammeln.

Probieren Sie unterschiedliche Unterstützungsmodi und Unterstützungsstufen aus. Sobald Sie sich sicher fühlen, können Sie mit dem eBike wie mit jedem Fahrrad am Verkehr teilnehmen.

Testen Sie die Reichweite Ihres eBikes unter unterschiedlichen Bedingungen, bevor Sie längere, anspruchsvolle Fahrten planen.

Einflüsse auf die Reichweite

Mit voll geladener Batterie und sparsamer Fahrweise ist eine Reichweite bis zu 145 km möglich.

Die Reichweite wird jedoch von vielen Faktoren beeinflusst, wie zum Beispiel:

- Unterstützungsmodus und -stufe,
- Schaltverhalten,
- Art der Reifen und Reifendruck,
- Alter und Pflegezustand der Batterie,
- Streckenprofil (Steigungen) und -beschaffenheit (Fahrbahnbelag),
- Gegenwind und Umgebungstemperatur,
- Gewicht von eBike, Fahrer und Gepäck.

Deshalb ist es nicht möglich, die Reichweite vor Antritt einer Fahrt konkret vorherzusagen. Allgemein gilt jedoch:

- Bei **gleichem** Unterstützungsgrad durch den eBike-Antrieb: Umso weniger Kraft Sie einsetzen müssen, um eine bestimmte Geschwindigkeit zu erreichen (z.B. durch optimales Benutzen der Schaltung), umso weniger Energie wird der eBike-Antrieb verbrauchen und umso größer wird die Reichweite einer Batterie-Ladung sein.
- Umso **höher** der Unterstützungsgrad (Unterstützungsmodus und -stufe) bei ansonsten gleichen Bedingungen gewählt wird, umso geringer ist die Reichweite.

Pfleglicher Umgang mit dem eBike

Beachten Sie die Betriebs- und Lagertemperaturen der eBike-Komponenten. Schützen Sie Antriebseinheit, Bediencomputer und Batterie vor extremen Temperaturen (z.B. durch intensive Sonneneinstrahlung ohne gleichzeitige Belüftung). Die Komponenten (besonders die Batterie) können durch extreme Temperaturen beschädigt werden.

Wartung und Service

Wartung und Reinigung

Halten Sie alle Komponenten Ihres eBikes sauber, insbesondere die Kontakte von Batterie und dazugehöriger Halterung. Reinigen Sie sie vorsichtig mit einem feuchten, weichen Tuch.

Alle Komponenten inklusive der Antriebseinheit dürfen nicht ins Wasser getaucht oder mit einem Hochdruckreiniger gereinigt werden.

Für Service oder Reparaturen am eBike wenden Sie sich bitte an einen autorisierten Fahrradhändler.

Kundendienst und Kundenberatung

Bei allen Fragen zum eBike-Antrieb und seinen Komponenten wenden Sie sich an einen autorisierten Fahrradhändler.

Den nächsten Stützpunkt-Fahradhändler können Sie über die Stützpunktsuche im Serviceteil der Internetseite www.bosch-ebike.com finden.

Transport

Die Batterien unterliegen den Anforderungen des Gefahrgutrechts. Die Batterien können durch den Benutzer ohne weitere Auflagen auf der Straße transportiert werden.

Beim Versand durch Dritte (z. B. Lufttransport oder Spedition) sind besondere Anforderungen an Verpackung und Kennzeichnung zu beachten. Hier muss bei der Vorbereitung des Versandstückes unbedingt ein Gefahrgut-Experte hinzugezogen werden.

Versenden Sie die Batterien nur, wenn das Gehäuse unbeschädigt ist. Kleben Sie offene Kontakte ab und verpacken Sie die Batterie so, dass sie sich nicht in der Verpackung bewegt. Bitte beachten Sie auch eventuelle weiterführende nationale Vorschriften.

Bei Fragen zum Transport der Batterien wenden Sie sich an einen autorisierten Fahrradhändler.

Entsorgung

Antriebsinheit, Bediencomputer, Batterie, Geschwindigkeitssensor, Zubehör und Verpackungen sollen einer umweltgerechten Wiederverwertung zugeführt werden.

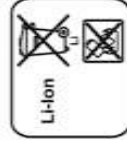
Werfen Sie eBikes und Ihre Komponenten nicht in den Hausmüll!

Nur für EU-Länder:



Gemäß der europäischen Richtlinie 2002/96/EG müssen nicht mehr gebrauchsfähige Elektrogeräte und gemäß der europäischen Richtlinie 2006/66/EG müssen defekte oder verbrauchte Akkus/Batterien getrennt gesammelt und einer umweltgerechten Wiederverwendung zugeführt werden.

Geben Sie nicht mehr gebrauchsfähige Batterien bitte bei einem autorisierten Fahrradhändler ab.



Li-Ion:

Bitte beachten Sie die Hinweise im Abschnitt „Transport“, Seite 16.

Änderungen vorbehalten.

Battery Pack

Sicherheitshinweise



Lesen Sie alle Sicherheitshinweise und Anweisungen. Versäumnisse bei der Einhaltung der Sicherheitshinweise und Anweisungen können elektrischen Schlag, Brand und/oder schwere Verletzungen verursachen.

Bewahren Sie alle Sicherheitshinweise und Anweisungen für die Zukunft auf.

Der in dieser Betriebsanleitung verwendete Begriff „Batterie“ bezieht sich gleichermaßen auf Standard-Batterien (Batterien mit Halterung am Fahrradrahmen) und Gepäckträger-Batterien (Batterien mit Halterung unter dem Gepäckträger), es sei denn, es wird ausdrücklich auf die Bauform Bezug genommen.

- ▶ **Nehmen Sie die Batterie aus dem eBike, bevor Sie Arbeiten (z. B. Montage, Wartung etc.) am eBike beginnen, es mit dem Auto oder dem Flugzeug transportieren oder es aufbewahren.** Bei unbeabsichtigtem Betätigen des Ein-/Ausschalters besteht Verletzungsgefahr.
- ▶ **Öffnen Sie die Batterie nicht.** Es besteht die Gefahr eines Kurzschlusses. Bei geöffneter Batterie entfällt jeglicher Anspruch auf Garantie durch Bosch.



Schützen Sie die Batterie vor Hitze (z. B. auch vor dauernder Sonneneinstrahlung), Feuer und das Eintauchen in Wasser. Es besteht Explosionsgefahr.

- ▶ **Halten Sie die nicht benutzte Batterie fern von Büroklammern, Münzen, Schlüsseln, Nägeln, Schrauben oder anderen kleinen Metallgegenständen, die eine Überbrückung der Kontakte verursachen könnten.** Ein Kurzschluss zwischen den Batteriekontakten kann Verbrennungen oder Feuer zur Folge haben. Bei in diesem Zusammenhang entstandenen Kurzschlusschäden entfällt jeglicher Anspruch auf Garantie durch Bosch.

- ▶ **Bei falscher Anwendung kann Flüssigkeit aus der Batterie austreten. Vermeiden Sie den Kontakt damit. Bei zufälligem Kontakt mit Wasser abspülen. Wenn die Flüssigkeit in die Augen kommt, nehmen Sie zusätzlich ärztliche Hilfe in Anspruch.** Austretende Batterieflüssigkeit kann zu Hautreizungen oder Verbrennungen führen.
- ▶ **Bei Beschädigung und unsachgemäßem Gebrauch der Batterie können Dämpfe austreten. Führen Sie Frischluft zu und suchen Sie bei Beschwerden einen Arzt auf.** Die Dämpfe können die Atemwege reizen.
- ▶ **Laden Sie die Batterie nur mit Ladegeräten auf, die vom Hersteller empfohlen werden.** Für ein Ladegerät, das für eine bestimmte Art von Batterien geeignet ist, besteht Brandgefahr, wenn es mit anderen Batterien verwendet wird.
- ▶ **Verwenden Sie die Batterie nur in Verbindung mit eBikes, für die sie vom Hersteller empfohlen wird.** Nur so wird die Batterie vor gefährlicher Überlastung geschützt.
- ▶ **Verwenden Sie nur original Bosch Batterien, die vom Hersteller für Ihr eBike zugelassen wurden.** Der Gebrauch anderer Batterien kann zu Verletzungen und Brandgefahr führen. Bei Gebrauch anderer Batterien übernimmt Bosch keine Haftung und Gewährleistung.
- ▶ **Lesen und beachten Sie die Sicherheitshinweise und Anweisungen in den Betriebsanleitungen von Ladegerät und Antriebseinheit/Bediencomputer sowie in der Betriebsanleitung Ihres eBikes.**

Produkt- und Leistungsbeschreibung

Abgebildete Komponenten

(siehe Seite 4-5)

Die Nummerierung der abgebildeten Komponenten bezieht sich auf die Darstellungen auf den Grafikseiten.

Alle Darstellungen von Fahrradteilen außer den Batterien und ihren Halterungen sind schematisch und können bei Ihrem eBike abweichen.

- 11** Halterung der Gepäckträger-Batterie
- 12** Gepäckträger-Batterie
- 13** Betriebs- und Ladezustandsanzeige
- 14** Ein-Aus-Taste
- 15** Schlüssel des Batterieschlosses
- 16** Batterieschloss
- 17** Obere Halterung der Standard-Batterie
- 18** Standard-Batterie
- 19** Untere Halterung der Standard-Batterie
- 20** Tragegurt
- 21** Ladegerät

Technische Daten

Li-Ionen-Batterie	Battery Pack
Sachnummer	
– Standard-Batterie schwarz	1 270 020 500
– Standard-Batterie weiß	1 270 020 501
– Standard-Batterie silber	1 270 020 502
– Gepäckträger-Batterie	1 270 020 503
Nennspannung	V= 36
Nennkapazität	Ah 8
Energie	Wh 288
Betriebstemperatur	°C –10...+40
Lagertemperatur	°C –10...+60
Zulässiger Ladetemperaturbereich	°C 0...+40
Gewicht	kg 2,5
Schutzart	IP 54 (staub- und spritzwassergeschützt)

Montage

- ▶ **Stellen Sie die Batterie nur auf sauberen Flächen auf.** Vermeiden Sie insbesondere die Verschmutzung der Ladebuchse und der Kontakte, z. B. durch Sand oder Erde.

Batterie vor der ersten Benutzung prüfen

Prüfen Sie die Batterie, bevor Sie sie das erste Mal aufladen oder mit Ihrem eBike benutzen.

Drücken Sie dazu die Ein-Aus-Taste **14** zum Einschalten der Batterie. Leuchtet keine LED der Ladezustandsanzeige **13** auf, dann ist die Batterie möglicherweise beschädigt.

- ▶ **Laden Sie eine beschädigte Batterie nicht auf und benutzen Sie sie nicht.** Wenden Sie sich an einen autorisierten Fahrradhändler.

Leuchtet mindestens eine, aber nicht alle LEDs der Ladezustandsanzeige **13** auf, dann laden Sie die Batterie vor der ersten Benutzung voll auf.

Batterie laden

- ▶ **Benutzen Sie nur das auf der Grafikseite aufgeführte Ladegerät.** Nur dieses Ladegerät ist auf die bei Ihrem eBike verwendete Lithium-Batterie abgestimmt.

Hinweis: Die Batterie wird teilgeladen ausgeliefert. Um die volle Leistung der Batterie zu gewährleisten, laden Sie sie vor dem ersten Einsatz vollständig mit dem Ladegerät auf.

Die Batterie muss zum Laden aus dem eBike entnommen werden.

Lesen und beachten Sie zum Laden der Batterie die Betriebsanleitung des Ladegerätes.

Die Batterie kann jederzeit aufgeladen werden, ohne die Lebensdauer zu verkürzen. Eine Unterbrechung des Ladevorganges schädigt die Batterie nicht.

Die Batterie ist mit einer Temperaturüberwachung ausgestattet, welche ein Aufladen nur im Temperaturbereich zwischen 0 °C und 40 °C zulässt. Dadurch wird eine hohe Lebensdauer der Batterie erreicht.

Ladezustandsanzeige

Die fünf grünen LEDs der Ladezustandsanzeige **13** zeigen bei eingeschalteter Batterie den Ladezustand der Batterie an.

Dabei entspricht jede LED etwa 20 % Kapazität. Bei vollständig geladener Batterie leuchten alle fünf LEDs.

Der Ladezustand der eingeschalteten Batterie wird außerdem im Bediencomputer angezeigt. Lesen und beachten Sie dazu die Betriebsanleitung von Antriebseinheit und Bediencomputer.

Liegt die Kapazität der Batterie unter 5 %, erlöschen alle LEDs der Ladezustandsanzeige **13** an der Batterie, es gibt aber noch eine Anzeige im Bediencomputer.

Batterie einsetzen und entnehmen (siehe Bilder C-D)

- ▶ **Schalten Sie die Batterie immer aus, wenn Sie sie in die Halterung einsetzen oder aus der Halterung entnehmen. Beachten Sie bei eingesetzter, aber leerer Batterie dazu auch die Anzeige im Bediencomputer.** Die Batterie kann sonst beschädigt werden.

Damit die Batterie eingesetzt werden kann, muss der Schlüssel **15** im Schloss **16** stecken und das Schloss muss aufgeschlossen sein.

Zum **Einsetzen der Standard-Batterie 18** setzen Sie sie mit den Kontakten auf die untere Halterung **19** am eBike. Kippen Sie sie in die obere Halterung **17**, sodass sie in der Halterung einrastet.

Zum **Einsetzen der Gepäckträger-Batterie 12** schieben Sie sie mit den Kontakten voran bis zum Einrasten in die Halterung **11** am Gepäckträger.

Prüfen Sie, ob die Batterie fest sitzt. Schließen Sie die Batterie immer am Schloss **16** ab, weil sich sonst das Schloss öffnen und die Batterie aus der Halterung fallen kann.

Ziehen Sie den Schlüssel **15** nach dem Abschließen immer aus dem Schloss **16**. Damit verhindern Sie, dass der Schlüssel herausfällt bzw. dass die Batterie bei abgestelltem eBike durch unberechtigte Dritte entnommen wird.

Zum **Entnehmen der Standard-Batterie 18** schalten Sie sie aus und schließen das Schloss mit dem Schlüssel **15** auf. Kippen Sie die Batterie aus der oberen Halterung **17** und ziehen Sie sie am Tragegurt **20** aus der unteren Halterung **19**.

Zum **Entnehmen der Gepäckträger-Batterie 12** schalten Sie sie aus und schließen das Schloss mit dem Schlüssel **15** auf. Ziehen Sie die Batterie aus der Halterung **11**.

Betrieb

Inbetriebnahme

- **Verwenden Sie nur original Bosch Batterien, die vom Hersteller für Ihr eBike zugelassen wurden.** Der Gebrauch anderer Batterien kann zu Verletzungen und Brandgefahr führen. Bei Gebrauch anderer Batterien übernimmt Bosch keine Haftung und Gewährleistung.

Ein-/Aussschalten

Überprüfen Sie vor dem Einschalten der Batterie, dass das Schloss **16** abgeschlossen ist.

Hinweis: Die Pedale des eBikes dürfen beim Einschalten der Batterie nicht belastet sein, weil sonst die Leistung des Antriebs eingeschränkt wird.

Zum **Einschalten** der Batterie drücken Sie die Ein-Aus-Taste **14**. Die LEDs der Anzeige **13** leuchten auf und zeigen gleichzeitig den Ladezustand an.

Hinweis: Liegt die Kapazität der Batterie unter 5 %, leuchtet an der Batterie keine LED der Ladezustandsanzeige **13**. Es ist nur am Bediencomputer erkennbar, ob die Batterie eingeschaltet ist.

Das Einschalten der Batterie ist eine der Voraussetzungen für die Inbetriebnahme des eBike-Antriebs. Lesen und beachten Sie dazu die Betriebsanleitung von Antriebseinheit und Bediencomputer.

Zum **Ausschalten** der Batterie drücken Sie die Ein-Aus-Taste **14** erneut. Die LEDs der Anzeige **13** erlöschen. Der eBike-Antrieb wird damit ebenfalls ausgeschaltet.

Wird etwa 10 min lang keine Leistung des Antriebs abgerufen (z. B., weil das eBike steht), schaltet sich die Batterie aus Energiespargründen automatisch ab.

Die Batterie ist durch die „Electronic Cell Protection (ECP)“ gegen Tiefentladung, Überladung, Überhitzung und Kurzschluss geschützt. Bei Gefährdung schaltet sich die Batterie durch eine Schutzschaltung automatisch ab.

Hinweise für den optimalen Umgang mit der Batterie

Für die Batterie wird eine Lebensdauer von mindestens 500 Vollladezyklen garantiert.

Die Lebensdauer der Batterie kann verlängert werden, wenn sie gut gepflegt und vor allem bei den richtigen Temperaturen betrieben und geladert wird. Empfohlen werden Betriebstemperaturen zwischen +5 °C und +35 °C.

Mit zunehmender Alterung wird sich die Kapazität der Batterie aber auch bei guter Pflege verringern.

Eine wesentlich verkürzte Betriebszeit nach der Aufladung zeigt an, dass die Batterie verbraucht ist und ersetzt werden muss.

Sollte sich der Tragegurt **20** der Standard-Batterie weiten, dann lassen Sie ihn von einem Fahrradhändler austauschen.

Batterie vor und während der Lagerung nachladen

Laden Sie die Batterie vor längerer Nichtbenutzung auf etwa 60 % auf (3 bis 4 LEDs der Ladezustandsanzeige **13** leuchten).

Prüfen Sie nach 6 Monaten den Ladezustand. Leuchtet nur noch eine LED der Ladezustandsanzeige **13**, dann laden Sie die Batterie wieder auf etwa 60 % auf.

Hinweis: Wird die Batterie längere Zeit in leerem Zustand aufbewahrt, kann sie trotz der geringen Selbstentladung beschädigt und die Speicherkapazität stark verringert werden.

Es ist nicht empfehlenswert, die Batterie dauerhaft am Ladegerät angeschlossen zu lassen.

Lagerungsbedingungen

Lagern Sie die Batterie möglichst an einem trockenen, gut belüfteten Platz. Schützen Sie sie vor Feuchtigkeit und Wasser. Bei ungünstigen Witterungsbedingungen ist es z.B. empfehlenswert, die Batterie vom eBike abzunehmen und bis zum nächsten Einsatz in geschlossenen Räumen aufzubewahren.

Die Batterie kann bei Temperaturen von $-10\text{ }^{\circ}\text{C}$ bis $+60\text{ }^{\circ}\text{C}$ gelagert werden. Für eine lange Lebensdauer ist jedoch eine kühle, frostfreie Lagerung vorteilhaft.

Achten Sie darauf, dass die maximale Lagertemperatur nicht überschritten wird. Lassen Sie die Batterie z.B. im Sommer nicht im Auto liegen und lagern Sie sie außerhalb direkter Sonneneinstrahlung.

Wartung und Service

Wartung und Reinigung

Halten Sie die Batterie sauber. Reinigen Sie sie vorsichtig mit einem feuchten, weichen Tuch. Die Batterie darf nicht ins Wasser getaucht oder mit Wasserstrahl gereinigt werden.

Ist die Batterie nicht mehr funktionsfähig, wenden Sie sich bitte an einen autorisierten Fahrradhändler.

Kundendienst und Kundenberatung

Bei allen Fragen zu den Batterien wenden Sie sich an einen autorisierten Fahrradhändler.

Notieren Sie sich die Nummer auf dem Schlüssel **15**. Bei Verlust der Schlüssel wenden Sie sich an einen autorisierten Fahrradhändler. Geben Sie dabei die Schlüsselnummer an.

Den nächsten Stützpunkt-Fahrradhändler können Sie über die Stützpunktsuche im Serviceteil der Internetseite www.bosch-ebike.com finden.

Transport

Die Batterien unterliegen den Anforderungen des Gefahrgutrechts. Die Batterien können durch den Benutzer ohne weitere Auflagen auf der Straße transportiert werden.

Beim Versand durch Dritte (z.B. Lufttransport oder Spedition) sind besondere Anforderungen an Verpackung und Kennzeichnung zu beachten. Hier muss bei der Vorbereitung des Versandstückes unbedingt ein Gefahrgut-Experte hinzugezogen werden.

Versenden Sie die Batterien nur, wenn das Gehäuse unbeschädigt ist. Kleben Sie offene Kontakte ab und verpacken Sie die Batterie so, dass sie sich nicht in der Verpackung bewegt. Bitte beachten Sie auch eventuelle weiterführende nationale Vorschriften.

Bei Fragen zum Transport der Batterien wenden Sie sich an einen autorisierten Fahrradhändler.

Entsorgung

Batterien, Zubehör und Verpackungen sollen einer umweltgerechten Wiederverwertung zugeführt werden.

Werfen Sie die Batterien nicht in den Hausmüll!

Nur für EU-Länder:



Gemäß der europäischen Richtlinie 2002/96/EG müssen nicht mehr gebrauchsfähige Elektrogeräte und gemäß der europäischen Richtlinie 2006/66/EG müssen defekte oder verbrauchte Akkus/Batterien getrennt gesammelt und einer umweltgerechten Wiederverwertung zugeführt werden.

Geben Sie nicht mehr gebrauchsfähige Batterien bitte bei einem autorisierten Fahrradhändler ab.



Li-Ion:

Bitte beachten Sie die Hinweise im Abschnitt „Transport“, Seite 20.

Änderungen vorbehalten.

Charger

Sicherheitshinweise



Lesen Sie alle Sicherheitshinweise und Anweisungen. Versäumnisse bei der Einhaltung der Sicherheitshinweise und Anweisungen können elektrischen Schlag, Brand und/oder schwere Verletzungen verursachen.

Bewahren Sie alle Sicherheitshinweise und Anweisungen für die Zukunft auf.

Der in dieser Betriebsanleitung verwendete Begriff „Batterie“ bezieht sich gleichermaßen auf Standard-Batterien (Batterien mit Halterung am Fahrradrahmen) und Gepäckträger-Batterien (Batterien mit Halterung unter dem Gepäckträger).

Halten Sie das Ladegerät von Regen oder Nässe fern. Beim Eindringen von Wasser in ein Ladegerät besteht das Risiko eines elektrischen Schlages.

- ▶ **Laden Sie nur für eBikes zugelassene Bosch Li-Ionen-Batterien mit den in den technischen Daten angegebenen Spannungen.** Ansonsten besteht Brand- und Explosionsgefahr.
- ▶ **Halten Sie das Ladegerät sauber.** Durch Verschmutzung besteht die Gefahr eines elektrischen Schlages.
- ▶ **Überprüfen Sie vor jeder Benutzung Ladegerät, Kabel und Stecker.** Benutzen Sie das Ladegerät nicht, sofern Sie Schäden feststellen. Öffnen Sie das Ladegerät nicht selbst und lassen Sie es nur von qualifiziertem Fachpersonal und nur mit Original-Ersatzteilen reparieren. Beschädigte Ladegeräte, Kabel und Stecker erhöhen das Risiko eines elektrischen Schlages.
- ▶ **Betreiben Sie das Ladegerät nicht auf leicht brennbarem Untergrund (z. B. Papier, Textilien etc.) bzw. in brennbarer Umgebung.** Wegen der beim Laden auftretenden Erwärmung des Ladegerätes besteht Brandgefahr.
- ▶ **Bei Beschädigung und unsachgemäßem Gebrauch der Batterie können Dämpfe austreten. Führen Sie Frischluft zu und suchen Sie bei Beschwerden einen Arzt auf.** Die Dämpfe können die Atemwege reizen.

- ▶ **Bearbeiten Sie Kinder.** Damit wird sichergestellt, dass Kinder nicht mit dem Ladegerät spielen.
- ▶ **Kinder und Personen, die aufgrund ihrer physischen, sensorischen oder geistigen Fähigkeiten oder ihrer Unerfahrenheit oder Unkenntnis nicht in der Lage sind, das Ladegerät sicher zu bedienen, dürfen dieses Ladegerät nicht ohne Aufsicht oder Anweisung durch eine verantwortliche Person benutzen.** Andernfalls besteht die Gefahr von Fehlbedienung und Verletzungen.
- ▶ **Schließen Sie das Ladegerät an ein ordnungsgemäß geerdetes Stromnetz an.** Steckdose und Verlängerungskabel müssen einen funktionsfähigen Schutzleiter besitzen.
- ▶ **Lesen und beachten Sie die Sicherheitshinweise und Anweisungen in den Betriebsanleitungen von Batterie und Antriebseinheit/Bediencomputer sowie in der Betriebsanleitung Ihres eBikes.**
- ▶ Auf der Unterseite des Ladegerätes befindet sich eine Kurzfassung wichtiger Sicherheitshinweise in englischer, französischer und spanischer Sprache (in der Darstellung auf der Grafikkarte mit Nummer 26 gekennzeichnet) und mit folgendem Inhalt:
 - Für eine sichere Benutzung beachten Sie die Betriebsanleitung. Risiko eines elektrischen Schocks.
 - Nur in trockener Umgebung benutzen.
 - Laden Sie nur wiederaufladbare Batterien eBat100-199 auf. Andere Batterien können explodieren und Verletzungen verursachen.
 - Ersetzen Sie das Netzkabel nicht. Es besteht Brand- und Explosionsgefahr.

Produkt- und Leistungsbeschreibung

Technische Daten

Ladegerät		Charger
Sachnummer		0 275 007 900
Nennspannung	V=	115/230
Frequenz	Hz	50/60
Batterie-Lade- spannung	V=	36
Ladestrom		
– Schnellladebetrieb	A	4
– Lautlosladebetrieb	A	1
Zulässiger Ladetem- peraturbereich	°C	0...+40
Ladezeit (bei 8 Ah Batterie-Kapazität) ca.		
– Schnellladebetrieb	h	2,5
– Lautlosladebetrieb	h	8
Anzahl der Akkuzellen		10–80
Gewicht entspre- chend EPTA-Proce- dure 01/2003	kg	0,8
Schutzklasse		⊕/I

Die Angaben gelten für eine Nennspannung [U] von 230 V. Bei abweichenden Spannungen und in länderspezifischen Ausführungen können diese Angaben variieren.

Abgebildete Komponenten (siehe Seite 6–7)

Die Nummerierung der abgebildeten Komponenten bezieht sich auf die Darstellung des Ladegerätes auf der Grafikkarte.

- 12 Gepäckträger-Batterie
- 13 Batterie-Ladezustandsanzeige
- 18 Standard-Batterie
- 21 Ladegerät
- 22 Lüftungsöffnungen
- 23 Gerätebuchse

- 24 Wahlschalter Netzspannung
- 25 Gerätestecker
- 26 Sicherheitshinweise Ladegerät
- 27 Taste Ladebetrieb
- 28 Betriebsanzeige
- 29 Ladestecker
- 30 Buchse für Ladestecker

Betrieb

- ▶ **Stellen Sie die Batterie nur auf sauberen Flächen auf.** Vermeiden Sie insbesondere die Verschmutzung der Ladebuchse und der Kontakte, z.B. durch Sand oder Erde.

Inbetriebnahme

Ladegerät anschließen (siehe Bilder E–F)

Stellen Sie am Netzspannungsschalter **24** des Ladegerätes die Spannung Ihrer Stromquelle ein. Sie können zwischen 115 V und 230 V wählen.

- ▶ **Beachten Sie die Netzspannung!** Die Spannung der Stromquelle muss mit den Angaben auf dem Typenschild des Ladegerätes übereinstimmen. Mit 230 V gekennzeichnete Ladegeräte können auch an 220 V betrieben werden.

Stecken Sie dann den Gerätestecker **25** des Netzkabels in die Gerätebuchse **23** am Ladegerät.

Schließen Sie das Netzkabel an das Stromnetz an. Die Betriebsanzeige **28** am Ladegerät leuchtet auf.

- ▶ **Verbinden Sie das Ladegerät erst mit dem Stromnetz, wenn am Netzspannungsschalter **24** die richtige Netzspannung eingestellt ist.** Das Ladegerät kann sonst beschädigt werden.

Schalten Sie die Batterie aus und entnehmen Sie sie aus der Halterung am eBike. Lesen und beachten Sie dazu die Betriebsanleitung der Batterie.

Stecken Sie den Ladestecker **29** des Ladegerätes in die Buchse **30** an der Batterie. Die Betriebsanzeige **28** am Ladegerät blinkt.

Ladevorgang

Der Ladevorgang beginnt, sobald das Ladegerät mit der Batterie und dem Stromnetz verbunden ist.

Hinweis: Der Ladevorgang ist nur möglich, wenn sich die Temperatur der Batterie im zulässigen Ladetemperaturbereich befindet.

Sie können zwischen den zwei Ladebetriebsarten „**FAST**“ (Schnellladebetrieb) und „**SLOW**“ (Lautlosladebetrieb) wählen. In der Betriebsart „**SLOW**“ erfolgt das Laden geräuslos.

Ladebetrieb	„FAST“	„SLOW“
Ladestrom	4 A	1 A
Betriebsanzeige 28	blinkt	leuchtet dauerhaft
Lüftung	ein	aus

Bei Inbetriebnahme des Ladegerätes ist Schnellladebetrieb voreingestellt. Zum Wechsel der Ladebetriebsart drücken Sie die Taste **27**.

- **Seien Sie vorsichtig, wenn Sie das Ladegerät während des Ladevorgangs berühren. Tragen Sie Schutzhandschuhe.** Das Ladegerät kann sich insbesondere bei Schnellladebetrieb und hohen Umgebungstemperaturen stark erhitzen.

Hinweis: Achten Sie darauf, dass das Ladegerät während des Ladevorgangs gut belüftet ist und die Lüftungsöffnungen **22** auf beiden Seiten nicht verdeckt sind.

Während des Ladevorgangs leuchten die LEDs der Ladezustandsanzeige **13** an der Batterie. Jede dauerhaft leuchtende LED entspricht etwa 20 % Kapazität Aufladung. Die blinkende LED zeigt die Aufladung der nächsten 20 % an.

Die Batterie ist vollständig geladen, wenn alle fünf LEDs der Anzeige **13** dauerhaft leuchten. Der Ladevorgang wird automatisch unterbrochen.

Trennen Sie das Ladegerät vom Stromnetz und die Batterie vom Ladegerät.

Beim Trennen der Batterie vom Ladegerät wird die Batterie automatisch abgeschaltet.

Sie können die Batterie jetzt in das eBike einsetzen.

Fehler – Ursachen und Abhilfe

Ursache	Abhilfe
Betriebsanzeige 28 leuchtet nicht, kein Ladevorgang möglich	
falsche Netzspannung am Schalter 24 ausgewählt	richtige Netzspannung wählen
Stecker nicht richtig eingesteckt	alle Steckverbindungen überprüfen
Kontakte an der Batterie verschmutzt	Kontakte an der Batterie vorsichtig reinigen
Batterie zu warm oder zu kalt	Batterie austemperieren lassen, bis der Ladetemperaturbereich erreicht ist
Lüftungsöffnungen 22 des Ladegerätes verstopft oder verdeckt	Lüftungsöffnungen 22 reinigen und Ladegerät gut belüftet aufstellen
Steckdose, Kabel oder Ladegerät defekt	Netzspannung überprüfen, Ladegerät vom Fahrradhändler überprüfen lassen
Batterie defekt	Batterie ersetzen

Wartung und Service

Wartung und Reinigung

Sorgen Sie dafür, dass die Lüftungsöffnungen **22** am Ladegerät während des Gebrauchs frei und sauber sind. Reinigen Sie die Lüftungsöffnungen bei Bedarf mit einem Staubsauger.

Sollte das Ladegerät ausfallen, wenden Sie sich bitte an einen autorisierten Fahrradhändler.

Kundendienst und Kundenberatung

Bei allen Fragen zum Ladegerät wenden Sie sich an einen autorisierten Fahrradhändler.

Den nächsten Stützpunkt-Fahrradhändler können Sie über die Stützpunktsuche im Serviceteil der Internetseite **www.bosch-ebike.com** finden.

Entsorgung

Ladegeräte, Zubehör und Verpackungen sollen einer umweltgerechten Wiederverwertung zugeführt werden.

Werfen Sie Ladegeräte nicht in den Hausmüll!

Nur für EU-Länder:



Gemäß der Europäischen Richtlinie 2002/96/EG über Elektro- und Elektronik-Altgeräte und ihrer Umsetzung in nationales Recht müssen nicht mehr gebrauchsfähige Ladegeräte getrennt gesammelt und einer umweltgerechten Wiederverwertung zugeführt werden.

Änderungen vorbehalten.

Übergabeprotokoll

Die Übergabe des beschriebenen Pedelects an den Kunden wurde nach der Endmontage in den fahrfertigen Zustand und der Prüfung bzw. Funktionskontrolle folgender Punkte durchgeführt:

- Batterietest
- Bedieneinheit
- Trittkraftsteuerung
- Ladefunktion über den Motor
- Beleuchtung
- Bremsanlage
- Federgabel-Abstimmung
- Laufräder
- Lenker/Vorbau
- Sattel/Sattelstütze
- Schaltung
- Sonstige Arbeiten
- Probefahrt durchgeführt

Übergabedatum,
Stempel,
Unterschrift
des Händlers

Der Kunde bestätigt mit seiner Unterschrift, dass er das Pedelect vollständig und ohne ersichtliche Schäden erhalten hat. Die unten aufgeführten Begleitpapiere mit Pflege- und Wartungshinweisen hat der Kunde erhalten und ist mündlich mit der Funktion und Handhabung des Pedelec vertraut gemacht, worden.

- Laden der Batterie spätestens alle 3 Monate und vor jeder Fahrt
- Benutzungshinweise auf der Batterie beachten
- Schlüssel vom Batterieschloss vor der Fahrt abziehen
- Batterie Rückgabe- und Recycling-Bestimmungen

Begleitpapiere

- Benutzerhandbuch
- Bedienungsanleitung Ladegerät
- Zusätzliche Anleitungen

Kunde Name _____

Vorname _____

Straße _____

PLZ/Ort _____

Tel. _____

Fax _____

E-Mail _____

Ort, Datum _____

Unterschrift _____

