

**Tragbares DAB/FM-
Radio-Gerät
DAB 20**

Bedienungsanleitung

Das Vorwort

Diese Bedienungsanleitung hilft Ihnen beim bestimmungsgemäßen und sicheren

Gebrauch Ihres Radios, im folgenden Anlage oder Gerät genannt.

Die Zielgruppe dieser Bedienungsanleitung

Die Bedienungsanleitung richtet sich an jede Person, die das Gerät aufstellt, bedient, reinigt oder entsorgt.

Die Gestaltungsmerkmale dieser Bedienungsanleitung

Verschiedene Elemente der Bedienungsanleitung sind mit festgelegten Gestaltungsmerkmalen versehen. So können sie leicht feststellen, ob es sich um

normalen Text,

Aufzählungen oder

→ Handlungsschritte

handelt.

Inhaltsverzeichnis

Sicherheit und Aufstellen des Geräts	4	Wie Sie das Gerät bedienen	15
Sicherheit	4	Wie Sie den Radiobetrieb einschalten.....	15
Umgang mit Batterien	5	Wie Sie Mono/Stereo einstellen.....	15
Aufstellen des Geräts.....	6	Was ist DAB.....	16
Die Beschreibung des Geräts	8	Wie Sie einen Suchlauf bei DAB durchführen	17
Der Lieferumfang	8	Wie Sie DAB-Sender speichern	17
Die besonderen Eigenschaften des Geräts	8	Manuelle Senderwahl / Tuning bei DAB	18
Bedienelemente	9	Automatische Senderumschaltung bei DAB.....	18
Wie Sie das Gerät zum Betrieb vorbereiten	11	DAB-Speicherfunktion.....	18
Wie Sie den Antennenempfang verbessern	11	Wie Sie einen UKW/FM-Sender einstellen.....	20
Wie Sie die Batterien austauschen	11	Wie Sie UKW-Sender speichern.....	20
Wie Sie die Batterien laden	12	Wie Sie das Gerät auf Werkseinstellung zurücksetzen.....	21
Wie Sie das Netzkabel anschließen	13	Wie Sie das Gerät reinigen	22
Wie Sie einen Kopfhörer benutzen	13	Wie Sie die Displayanzeigen aufrufen	23
Wie Sie allgemeine Geräte-Funktionen bedienen	14	Wie Sie Fehler beseitigen	24
Wie Sie das Gerät einschalten	14	Probleme mit dem Gerät.....	24
Wie Sie die Lautstärke einstellen.....	14	Probleme mit dem Radio	25
Wie Sie das Gerät ausschalten	14	Technische Daten	26
		Richtlinien und Normen	26
		Wie Sie den Hersteller erreichen	27
		Entsorgungshinweise	27
		Wie Sie das Gerät entsorgen	27

Sicherheit und Aufstellen des Geräts

Lesen Sie bitte alle Sicherheitshinweise sorgfältig durch und bewahren Sie diese für spätere Fragen auf. Befolgen Sie immer alle Warnungen und Hinweise in dieser Bedienungsanleitung und auf der Rückseite des Geräts.



Vorsicht!

Netzgerät bzw. Steckernetzteil:

Das Gerät darf nur an eine Netzspannung von 230 V~, 50 Hz angeschlossen werden. Versuchen Sie niemals, das Gerät mit einer anderen Spannung zu betreiben.

Der Netzstecker darf erst angeschlossen werden, nachdem die Installation vorschriftsmäßig beendet ist.

Wenn der Netzstecker des Geräts defekt ist bzw. wenn das Gerät sonstige Schäden aufweist, darf es nicht in Betrieb genommen werden.

Beim Abziehen des Netzkabels von der Steckdose am Netzstecker ziehen - nicht am Kabel.

Vermeiden Sie den Kontakt des Gerätes mit Wasser oder Feuchtigkeit.

Nehmen Sie das Gerät nicht in der Nähe von Badewannen, Swimmingpools oder spritzendem Wasser in Betrieb.

Stellen Sie keine Behälter mit Flüssigkeit, z.B. Blumenvasen, auf das Gerät. Diese könnten umfallen, und die auslaufende Flüssigkeit kann zu erheblicher Beschädigung bzw. zum Risiko eines elektrischen Schlages führen.

Sollten Fremdkörper oder Flüssigkeit in das Gerät gelangen, ziehen Sie sofort den Netzstecker aus der Steckdose. Lassen Sie das Gerät von qualifiziertem Fachpersonal überprüfen, bevor Sie es wieder in Betrieb nehmen. Andernfalls besteht die Gefahr eines elektrischen Schlags.

Öffnen Sie nicht das Gehäuse. Andernfalls besteht die Gefahr eines elektrischen Schlags.

Versuchen Sie niemals ein defektes Gerät selbst zu reparieren. Wenden Sie sich immer an eine unserer Kundendienststellen.

Öffnen Sie das Gerät auf keinen Fall – dies darf nur der Fachmann.

Fremdkörper, z.B. Nadeln, Münzen, etc., dürfen nicht in das Innere des Gerätes fallen.

Die Anschlusskontakte auf der Geräterückseite nicht mit metallischen Gegenständen oder den Fingern berühren. Die Folge können Kurzschlüsse sein.

Es dürfen keine offenen Brandquellen, wie z.B. brennende Kerzen auf das Gerät gestellt werden.

Lassen Sie Kinder niemals unbeaufsichtigt dieses Gerät benutzen.

Überlassen Sie Wartungsarbeiten stets qualifiziertem Fachpersonal. Andernfalls gefährden Sie sich und andere.

Das Gerät bleibt auch in ausgeschaltetem Zustand Standby mit dem Stromnetz verbunden. Ziehen Sie den Netzstecker aus der Steckdose, falls Sie das Gerät über einen längeren Zeitraum nicht benutzen. Ziehen Sie nur am Netzstecker.

Hören Sie Radio nicht mit großer Lautstärke. Dies kann zu bleibenden Gehörschäden führen.

Umgang mit Batterien

Achten Sie darauf, dass Batterien nicht in die Hände von Kindern gelangen. Kinder könnten Batterien in den Mund nehmen und verschlucken. Dies kann zu ernsthaften Gesundheitsschäden führen. In diesem Fall sofort einen Arzt aufsuchen!

Normale Batterien dürfen nicht geladen, erhitzt oder ins offene Feuer geworfen werden (Explosionsgefahr!).

Tauschen Sie schwächer werdende Batterien rechtzeitig aus.

Tauschen Sie immer alle Batterien gleichzeitig aus und verwenden Sie Batterien des gleichen Typs.

Auslaufende Batterien können Beschädigungen am Gerät verursachen. Wenn Sie das Gerät längere Zeit nicht benutzen, nehmen Sie die Batterien aus dem Batteriefach.

Wiederaufladbare Batterien bzw. Akkus haben eine begrenzte Anzahl von Ladezyklen. Wenn Sie feststellen, dass die Spieldauer abnimmt, sollten Sie einen neuen Akkublock einlegen.

Vorsicht!

Ausgelaufene oder beschädigte Batterien können bei Berührung mit der Haut Verätzungen verursachen. Benutzen Sie in diesem Fall geeignete Schutzhandschuhe. Reinigen Sie das Batteriefach mit einem trockenen Tuch.

Normale Batterien dürfen nicht geladen, erhitzt oder ins offene Feuer geworfen werden (**Explosionsgefahr!**).

Batterieanschluss des Akkus nicht kurzschließen! Dies führt zur Zerstörung des Akkus.

Wichtiger Hinweis zur Entsorgung:

Batterien können Giftstoffe enthalten, die die Gesundheit und die Umwelt schädigen.

Entsorgen Sie die Batterien deshalb unbedingt entsprechend der geltenden gesetzlichen Bestimmungen. Werfen Sie die Batterien niemals in den normalen Hausmüll.

Aufstellen des Geräts

Stellen Sie das Gerät auf einen festen, sicheren und horizontalen Untergrund. Sorgen Sie für gute Belüftung.

Stellen Sie das Gerät nicht auf weiche Oberflächen wie Teppiche, Decken oder in der Nähe von Gardinen und Wandbehängen auf. Die Lüftungsöffnungen könnten verdeckt werden. Die notwendige Luftzirkulation kann dadurch unterbrochen werden. Dies könnte möglicherweise zu einem Gerätebrand führen.

Das Gerät darf nicht durch Gardinen, Decken oder Zeitungen verdeckt werden

Stellen Sie das Gerät nicht in der Nähe von Wärmequellen wie Heizkörpern auf. Vermeiden Sie direkte Sonneneinstrahlungen und Orte mit außergewöhnlich viel Staub.

Der Standort darf nicht in Räumen mit hoher Luftfeuchtigkeit, z.B. Küche oder Sauna, gewählt werden, da Niederschläge von Kondenswasser zur Beschädigung des Gerätes führen können. Das Gerät ist für die Verwendung in trockener Umgebung und in gemäßigttem Klima vorgesehen und darf nicht Tropf- oder Spritzwasser ausgesetzt werden.

Sie dürfen das Gerät nur in waagerechter Position betreiben.

Stellen Sie keine schweren Gegenstände auf das Gerät.

Wenn Sie das Gerät von einer kalten in eine warme Umgebung bringen, kann sich im Inneren des Geräts Feuchtigkeit niederschlagen. Warten Sie in diesem Fall etwa eine Stunde, bevor Sie ihn es Betrieb nehmen.

Netzgerät, Steckernetzteil:

Verlegen Sie das Netzkabel so, dass niemand darüber stolpern kann.

Das Gerät nur an einer geerdeten Netzsteckdose anschließen! Die Steckdose sollte möglichst nah am Gerät sein.

Zur Netzverbindung Netzstecker vollständig in die Steckdose stecken.

Verwenden Sie einen geeigneten, leicht zugänglichen Netzanschluss und vermeiden Sie die Verwendung von Mehrfachsteckdosen!

Netzstecker nicht mit nassen Händen anfassen, Gefahr eines elektrischen Schlages!

Bei Störungen oder Rauch- und Geruchsbildung aus dem Gehäuse sofort Netzstecker aus der Steckdose ziehen!

Ziehen Sie vor Ausbruch eines Gewitters den Netzstecker.

Wenn das Gerät längere Zeit nicht benutzt wird, z.B. vor Antritt einer längeren Reise, ziehen Sie den Netzstecker. Zu hohe Lautstärke, besonders bei Kopfhörern, kann zu Gehörschäden führen.

Das Gerät nicht in der Nähe von Geräten aufstellen, die starke Magnetfelder erzeugen (z.B. Motoren, Lautsprecher, Transformatoren).

Das Gerät nicht in einem geschlossenen und in der prallen Sonne geparkten Wagen liegen lassen, da sich sonst das Gehäuse verformen kann.

Die Beschreibung des Geräts

Der Lieferumfang

Bitte stellen Sie sicher, dass alle nachfolgend aufgeführten Zubehörteile vorhanden sind:

DAB-Radio-Gerät mit Teleskop-Antenne,

Netzgerät als Steckernetzteil 6V, 1,2 A,

Akkublock (eingelegt),

diese Bedienungsanleitung.

Die besonderen Eigenschaften des Geräts

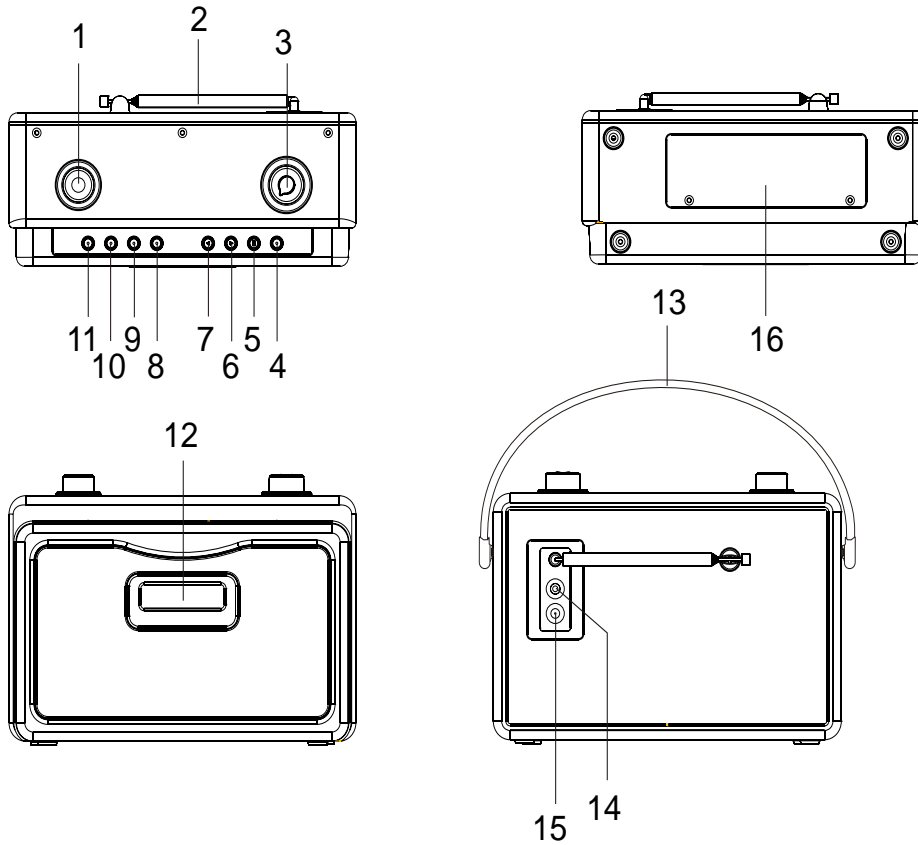
Mit dem digitalen DAB-Radio steht ein neues digitales Format zur Verfügung, durch welches man kristallklaren Sound in CD-Qualität hören kann.

Das Gerät verfügt über eine Speicherfunktion im DAB-Bereich. Die letzten 30 Minuten des gehörten Programms werden automatisch zwischengespeichert und können mit den Tasten ◀, ▶ und PAUSE beliebig abgehört werden.

Das Radio empfängt auf den Frequenzen UKW 87,5–108 MHz (analog) und DAB 174–240 MHz (digital).

Sie können im UKW-Bereich zwischen FM (UKW) Auto (Stereowiedergabe bei genügend starkem Signal) und Mono wählen.

Bedienelemente



Die Beschreibung des Geräts

1	SELECT	Taste drehen: Manuelle Sendereinstellung Taste drücken: Radio Mode: Auto/Mono und Senderwahl	12	Display	LCD-Display
2		DAB/UKW-Teleskopantenne	13		Tragegriff
3	VOLUME/POWER ON/OFF	POWER ON/OFF: Einschalten, Ausschalten des Geräts VOLUME: Lautstärkereglер im Uhrzeigersinn: lauter, gegen den Uhrzeigersinn: leiser	14	PHONES	Kopfhöreranschluss 3,5 mm Klinkenstecker
4	LIVE	LIVE-Taste: zurück zur normalen Wiedergabe, Beenden der Wiedergabe aus dem Musikspeicher	15	DC IN	Anschluss Netzteil
5	II	Pause: aktuelle Wiedergabe anhalten und speichern (max. 30 Minuten)	16		Batteriefach
6	▶	Im Musikspeicher vorwärts springen			
7	◀	Im Musikspeicher rückwärts springen			
8	Display/INFO	Einblenden Displayinformationen			
9	AUTOTUNE	Taste für Auto-Tune-Funktion, Automatische Sendereinstellung			
10	PRESET	Wahl voreingestellter Sender			
11	DAB / FM	Wahlschalter Digitalradio DAB, Analogradio FM			

Wie Sie das Gerät zum Betrieb vorbereiten

Steckernetzteil:

Sie können das Gerät an das normale Stromnetz (230 V ~ / 50 Hz) anschließen.

Die beim Betrieb entstehende Wärme muss durch ausreichende Luftzirkulation abgeführt werden. Deshalb darf das Gerät nicht abgedeckt oder in einem geschlossenen Schrank untergebracht werden. Sorgen Sie für einen Freiraum von mindestens 10 cm um das Gerät.

Wie Sie den Antennenempfang verbessern

Die Anzahl und Qualität der zu empfangenden Sender hängt von den Empfangsverhältnissen am Aufstellort ab. Mit der DAB-/UKW-Teleskopantenne 2 kann ein ausgezeichneter Empfang erzielt werden. Diese Antenne muss in voller Länge auf den günstigsten Empfang ausgerichtet werden.

Hinweis:

Für den Empfang von Digitalradiostationen (DAB-Betrieb) sollte die Teleskopantenne 2 unbedingt in der vollen Länge vertikal positioniert werden.

Wie Sie die Batterien auswechseln

Zum netzunabhängigen Betrieb dient der Ni-MH-Akkublock. Wenn Sie feststellen, dass die Spieldauer abnimmt, sollten Sie einen neuen Akkublock einlegen.

Drehen Sie das Gerät so, dass Sie das Batteriefach 16 an der Unterseite öffnen können.

- ➔ Lösen Sie die beiden Schrauben und entfernen Sie den Deckel.
- ➔ Verbinden Sie den Batterieanschluss mit dem Akkublock, legen Sie den Akkublock in das Batteriefach.
- ➔ Schließen Sie den Batteriefachdeckel wieder sorgfältig und setzen Sie die beiden Schrauben wieder ein und ziehen Sie diese fest.

Wie Sie die Batterien laden

- ➔ Verbinden Sie das Radio per Netzteil mit dem Netzanschluss.
- ➔ Stellen Sie den Regler 3 VOL/POWER ON/OFF auf OFF. Das Gerät befindet sich jetzt im Ladezustand. Der Akkublock wird automatisch aufgeladen.
- ➔ Der volle Ladezyklus dauert ungefähr 16 Stunden.
- ➔ Nach Beendigung der Aufladung erscheint im Display das Symbol einer vollen Batterie, wenn das Gerät eingeschaltet wird.

Hinweis:

Wird das Gerät während des Ladezyklus eingeschaltet, verlängert sich die Dauer der Aufladung.

Batterien dürfen nicht erhitzt oder ins offene Feuer geworfen werden (**Explosionsgefahr!**).

Beschädigte Batterien können explodieren! Tauschen Sie beschädigte Batterien gegen neue aus.

Der optimale Temperaturbereich bei Batteriebetrieb beträgt zwischen 15° C und 25 ° C.

Wichtiger Hinweis zur Entsorgung

Batterien können Giftstoffe enthalten, die die Umwelt schädigen.

- ➔ Entsorgen Sie die Batterien deshalb unbedingt entsprechend den für Sie geltenden gesetzlichen Bestimmungen. Werfen Sie die Batterien niemals in den normalen Hausmüll.

Wie Sie das Netzkabel anschließen

- Stecken Sie das DC-Kabel des Steckernetzteils in die Buchse DC IN 15.
- Stecken Sie das Steckernetzteil in die Netzsteckdose.

Hinweis:

Ziehen Sie bei Nichtverwendung den Stecker aus der Steckdose. Ziehen Sie am Stecker und nicht am Kabel. Ziehen Sie vor Ausbruch eines Gewitters den Netzstecker. Wenn das Gerät längere Zeit nicht benutzt wird, z.B. vor Antritt einer längeren Reise, ziehen Sie den Netzstecker.

Hinweis:

Das Gerät schaltet automatisch auf Batteriebetrieb, falls das Steckernetzteil aus der Netzsteckdose entfernt wird.

Wie Sie einen Kopfhörer benutzen



Gehörschäden!

Hören Sie Radio nicht mit großer Lautstärke über Kopfhörer. Dies kann zu bleibenden Gehörschäden führen. Regeln Sie vor der Verwendung von Kopfhörern die Gerätelautstärke auf minimale Lautstärke.

Wenn Sie einen Kopfhörer (nicht im Lieferumfang) anschließen, sind die Lautsprecher stumm geschaltet.

- Verwenden Sie nur Kopfhörer mit 3,5 Millimeter Klinenstecker.
- Stecken Sie den Stecker des Kopfhörers in die Kopfhörer-Buchse PHONES 14 des Geräts.

Die Klangwiedergabe erfolgt jetzt ausschließlich über den Kopfhörer.

- Wenn Sie wieder über die Lautsprecher hören möchten, ziehen Sie den Stecker des Kopfhörers aus der Kopfhörer-Buchse des Geräts.

Wie Sie allgemeine Geräte-Funktionen bedienen

Wie Sie das Gerät einschalten

Drehen Sie den Schalter POWER ON/OFF 3 im Uhrzeigersinn, das Gerät wird eingeschaltet. Das Display leuchtet, „Welcome! Digital Radio“ erscheint, das Gerät befindet sich im Radiobetrieb. In der Stellung OFF ist das Gerät ausgeschaltet aber mit dem Stromnetz verbunden, das Display erlischt.

Hinweis:

Nach dem erstmaligen Einschalten ist das Gerät im DAB-Radiobetrieb. Das Gerät führt automatisch einen Sendersuchlauf AUTOTUNE FULLSCAN durch. Während des Suchlaufs zeigt die Displayinformation den Fortschritt an sowie die Anzahl der gefundenen Digitalradio-Stationen.



Nach Beendigung des Sendersuchlaufs wird die erste Station in alphanumerischer Reihenfolge wiedergegeben.

Wie Sie die Lautstärke einstellen

Drehen Sie den Schalter POWER ON/OFF VOLUME 3, um die gewünschte Lautstärke einzustellen.

- Im Uhrzeigersinn drehen – lauter,
- Gegen den Uhrzeigersinn drehen – leiser.

Wie Sie das Gerät ausschalten

Um das Radio auszuschalten, Taste POWER ON/OFF 1 gegen den Uhrzeigersinn drehen, bis das Display erlischt.

Wie Sie das Gerät bedienen

Wie Sie den Radiobetrieb einschalten

- Um das Radio einzuschalten, Schalter POWER ON/OFF 3 im Uhrzeigersinn drehen. Das Radio startet im DAB-Betrieb.
- Um zu UKW/FM zu schalten, DAB/FM 11 drücken.

Das Radio spielt den zuletzt eingestellten Sender.

Hinweis:

- Für den Empfang von Digitalradiostationen (DAB-Betrieb) sollte die Teleskopantenne 2 unbedingt in der vollen Länge vertikal positioniert werden.
- Wenn Sie UKW einstellen, können Sie die Teleskopantenne 2 ausrichten, um den Empfang zu verbessern.

Wie Sie Mono/Stereo einstellen

Hinweis:

In der Regel werden UKW-Sender im Stereo-Ton empfangen. Das Gerät schaltet bei Empfangsstörungen oder schwachem Signal automatisch auf Mono.

Sie können auch manuell auf Mono schalten, dadurch wird der Empfang rauschärmer.

- Drücken Sie die Taste SELECT 1, „AUDIO MODE“ erscheint im Display.
- Erneutes Drücken auf SELECT 1 schaltet wechselseitig auf „AUTO“ und „MONO“.

Das Gerät empfängt auf den Frequenzen UKW 87,5–108 MHz (analog) und DAB 174–240 MHz (digital).

Was ist DAB

DAB ist ein neues digitales Format, durch welches Sie kristallklaren Sound in CD-Qualität hören können. Selbst im Auto oder im Zug haben Sie somit einen guten, geräuschfreien Empfang. DAB Broadcast benutzt einen Hochgeschwindigkeits-Datenstream im Radiokanal.

Anders als bei herkömmlichen Analogradiosendern werden bei DAB mehrere Sender auf ein und derselben Frequenz ausgestrahlt. Dies nennt man Ensemble oder Multiplexe. Ein Ensemble setzt sich aus der Radiostation sowie mehreren Servicekomponenten oder Datendiensten zusammen, welche individuell von den Radiostationen gesendet werden. Infos z.B unter www.digitalradio.de oder www.digitalradio.ch.

Datenkomprimierung

Digital Radio macht sich dabei Effekte des menschlichen Gehörs zunutze. Das menschliche Ohr nimmt Töne, die unter einer bestimmten Mindestlautstärke liegen, nicht wahr. Daten, die sich unter der sog. Ruhehörschwelle befinden, können also herausgefiltert werden. Dies wird ermöglicht, da in einem digitalen Datenstrom zu jeder Informationseinheit auch die zugehörige relative Lautstärke zu anderen Einheiten gespeichert ist. In einem Tonsignal werden zudem bei einem bestimmten Grenzwert die leiseren Anteile von den lautereren überlagert. Alle Toninformationen in einem Musikstück, die unter die sog. Mithörschwelle fallen,

können aus dem zu übertragenden Signal herausgefiltert werden. Dies führt zur Reduzierung des zu übertragenden Datenstroms, ohne einen wahrnehmbaren Klangunterschied für den Hörer (MUSICAM-Verfahren).

Audio Stream

Audiostreams sind bei Digital Radio kontinuierliche Datenströme, die MPEG 1 Audio Layer 2 Frames enthalten und damit akustische Informationen darstellen. Damit lassen sich gewohnte Radioprogramme übertragen und auf der Empfängerseite anhören. In Digital Radio wird das MUSICAM Format verwendet, das zwei MPEG konforme PADs für Zusatzdaten vorsieht. Dies wird auch als PAD Datendienste bezeichnet. Digital Radio bringt Ihnen nicht nur Radio in exzellenter Soundqualität sondern zusätzliche Informationen. Diese können sich auf das laufende Programm beziehen (z.B. Titel, Interpret) oder unabhängig davon sein (z.B. Nachrichten, Wetter, Verkehr, Tipps).

DAB Radioempfang

Service Wahl und Suche

Das Gerät startet automatisch den Sendersuchlauf, wenn es eingeschaltet wird. Sollte kein Sender empfangen werden, erscheint "Signal N/A" auf dem Display. "Signal N/A" bedeutet, dass entweder kein Empfang oder nur sehr schwacher Empfang möglich ist. In dem Fall müssten Sie den Standort wechseln.

Wie Sie einen Suchlauf bei DAB durchführen

Auto tune – Funktion

Der automatische Suchlauf „Auto tune“ kann entweder als „Quick scan“ oder als „Full scan“ durchgeführt werden. Wir empfehlen stets den „Full scan“-Suchlauf durchzuführen, da dabei alle DAB Band III – Kanäle gesannt und somit alle Sender gefunden werden.

Nach Beendigung des Suchlaufes wird der erste Sender in alphanumerischer Reihenfolge wiedergegeben.

- ➔ Drücken Sie die Taste AUTOTUNE 9 kurz, im Display erscheint „Autotune Quick scan“ sowie der Fortschrittsbalken mit einer Prozentangabe und die Information über das Frequenzlabel.
- ➔ Um einen Full scan durchzuführen, drücken Sie AUTOTUNE 9 und halten Sie die Taste gedrückt, bis „Autotune Full scan“ im Display erscheint. Der Suchlauf dauert etwas länger als bei dem schnellen Quick Scan.
- ➔ Sie können die gefundenen Sender am Gerät prüfen. Dazu SELECT 1 drehen.

Wie Sie DAB-Sender speichern

Der Programm-Speicher kann bis zu 10 Stationen im DAB-Bereich speichern.

Hinweis:

Die gespeicherten Sender bleiben auch bei Stromausfall erhalten.

- ➔ Den gewünschten Sender einstellen.
- ➔ Taste PRESET 10 drücken und gedrückt halten, „PRESET #“ erscheint blinkend im Display.
- ➔ Drehen Sie SELECT 1 bis die gewünschte Programmplatz-Nummer erscheint.
- ➔ Zur Bestätigung PRESET 10 drücken, um den eingestellten Sender auf den Programmplatz zu speichern. „PRESET # STORED“ erscheint im Display.
- ➔ Speichern weiterer Sender: Vorgang wiederholen.

Hinweis: Führen Sie die die Wahl der Programmplatznummer und die Bestätigung innerhalb von 8 Sekunden durch. Ansonsten wird der Vorgang ohne Speicherung abgebrochen.

Anwählen der programmierten Stationen

- ➔ Taste PRESET 10 drücken und mit SELECT 1 die gespeicherten Programmplätze wählen. „PRESET # loaded“ erscheint im Display.

Haben Sie keinen Sender auf den gewählten Programmplatz gespeichert, erscheint „PRESET # empty“.

Löschen einer Programmplatz-Speicherung

- ➔ Neuen Sender auf die jeweilige Preset-Taste speichern.

Manuelle Senderwahl / Tuning bei DAB

- ➔ Drücken Sie die Taste SELECT 1 und halten Sie die Taste gedrückt, bis im Display „Manual Tune“ erscheint.
- ➔ Drehen Sie SELECT 1, um durch die Labels 5A bis 13 F und deren Frequenzen zu schalten.
- ➔ Wird ein Ensemble auf einem der DAB-Kanäle gefunden, erscheint der Name im Display.
- ➔ Drücken Sie die Taste SELECT 1, um das Ensemble zu öffnen, der erste Sender des Ensembles wird angezeigt.
- ➔ Drehen Sie SELECT 1, um durch die einzelnen Sender des Ensembles durchzuschalten, drücken Sie SELECT 1, um den gewünschten Sender auszuwählen.

Damit ist die manuelle Senderwahl beendet.

Automatische Senderumschaltung bei DAB

Sie können am Gerät einstellen, ob die Senderumschaltung bei Drehen von SELECT 1 sofort erfolgen soll (Au-

toselect ON) oder erst nach zusätzlichem Drücken der Taste SELECT 1 (Autoselect OFF).

In Stellung OFF müssen Sie den Sender durch zusätzliches Drücken von SELECT 1 innerhalb von 4 Sekunden aktivieren.

- ➔ Drehen Sie die Taste SELECT 1 und drücken Sie diese kurz nach dem Drehen und halten Sie die Taste gedrückt.
- ➔ Im Display erscheint „Autoselect ON“ bzw. „Autoselect OFF“.
- ➔ Lassen Sie die Taste SELECT 1 los.

DAB-Speicherfunktion

Das Gerät verfügt über eine interne Speicherfunktion. Die letzten 30 Minuten des gehörten Programms werden automatisch zwischengespeichert. Sie können das aktuelle Programm auch auf Pause schalten, um z.B. einen Telefonanruf entgegenzunehmen und später weiterzuhören.

Hinweis:

Die Speicherkapazität basiert auf einer Audiobitrate von 64 kbps. Bei höheren Bitraten verringert sich die Speicherdauer.

Rücklauf:

Taste ◀ REW 7 drücken, die Wiedergabe wird bei jedem Tastendruck um 10 Sekunden zurückgespielt. Im Display erscheint „Rewind“ sowie der aktuelle Zeitversatz hinter dem Liveprogramm.

Vorlauf:

Taste ▶ FF 6 drücken, die Wiedergabe des gespeicherten Programms wird bei jedem Tastendruck um 10 Sekunden vorgespielt.

Aktuelles Programm pausieren:

Drücken Sie die Taste PAUSE 5, um die Wiedergabe zu stoppen. Im Display erscheint „Pause“ sowie die der aktuelle Zeitversatz hinter dem Liveprogramm.

Um die Wiedergabe an der Stelle fortzusetzen, an der Sie die Pause-Taste 5 gedrückt haben, erneut die Pause-Taste drücken.

Speicherfunktion beenden

Drücken Sie die Taste LIVE 4, um wieder zur normalen Sendung zurückzukehren.

Hinweis:

Wenn Sie die Pause-Taste drücken und der Speicher ist bereits verbraucht erscheint „Mem full“ im Display.

Wird ein anderer Sender eingestellt, werden sämtliche Speicherdaten gelöscht. Die Speicherfunktion kann dann erst ab dem Zeitpunkt des Umschaltens auf den neuen Sender starten.

Wie Sie einen UKW/FM-Sender einstellen

- ➔ Um zu UKW/FM zu schalten, DAB/FM 11 drücken.

Im Display erscheint der Sendername oder die Frequenz, wenn kein RDS-Signal empfangen wird.

Manuelle Senderwahl

- ➔ Drehen Sie den Einstellregler SELECT 1, um den gewünschten Sender einzustellen. Das Display zeigt Frequenz an.

Automatische Senderwahl

- ➔ Drücken Sie AUTOTUNE 9 kurz, um den automatischen Sendersuchlauf zu starten. Im Display läuft die Senderfrequenz aufwärts.
- ➔ Drücken Sie AUTOTUNE 9 und halten Sie die Taste gedrückt, der automatische Sendersuchlauf abwärts wird gestartet.

Wird ein UKW-Sender mit ausreichend starkem Signal gefunden, stoppt der Suchlauf und der Sender wird wiedergegeben.

Hinweis:

Für die Einstellung schwächerer Sender benutzen Sie bitte die manuelle Senderwahl.

Wie Sie UKW-Sender speichern

Der Programm-Speicher kann bis zu 10 Stationen im FM-Bereich (UKW) speichern.

Hinweis:

Die gespeicherten Sender bleiben auch bei Stromausfall erhalten.

- ➔ Den gewünschten Sender einstellen.
- ➔ Taste PRESET 10 drücken und gedrückt halten, „PRESET #“ erscheint im Display.
- ➔ Drehen Sie SELECT 1 bis die gewünschte Programmplatz-Nummer erscheint.
- ➔ Zur Bestätigung PRESET 10 drücken, um den eingestellten Sender auf den Programmplatz zu speichern. „PRESET # STORED“ erscheint im Display.
- ➔ Speichern weiterer Sender: Vorgang wiederholen.

Hinweis:

Führen Sie die die Wahl der Programmplatznummer und die Bestätigung innerhalb von 8 Sekunden durch. Ansonsten wird der Vorgang ohne Speicherung abgebrochen.

Anwählen der programmierten Stationen

- Taste PRESET 10 drücken und mit SELECT 1 die gespeicherten Programmplätze wählen. „PRESET # loaded“ erscheint im Display.

Haben Sie keinen Sender auf den gewählten Programmplatz gespeichert, erscheint „PRESET # empty“.

Löschen einer Programmplatz-Speicherung

- Neuen Sender auf jeweiligen Preset-Programmplatz speichern.

Wie Sie das Gerät auf Werkseinstellung zurücksetzen

Wenn Sie den Standort des Gerätes verändern, z.B. bei einem Umzug, sind möglicherweise die gespeicherten DAB-Sender nicht mehr zu empfangen. Mit dem Zurücksetzen auf Werkseinstellungen können Sie in diesem Fall alle gespeicherten Sender löschen, um gleichzeitig einen neuen Sendersuchlauf zu starten.

- Gerät mit Netz verbinden oder mit geladenem Akkublock betreiben.
- Der Schalter POWER ON/OFF muss sich in Position OFF befinden, das Display ist ausgeschaltet.

- Drücken Sie SELECT 1 und halten Sie die Taste gedrückt.
- Schalten Sie das Gerät ein, indem Sie POWER ON/OFF 3 im Uhrzeigersinn drehen.
- Lassen Sie die Taste SELECT 1 los, im Display erscheint „System reset“.
- Danach erscheint „Press Preset for Defaults“ im Display, bestätigen Sie durch Drücken der Taste PRESET 10.
- Das Gerät führt einen automatischen Sendersuchlauf „Autotune Full scan“ durch.
- Nach ca. 1 Minute ist der Suchlauf beendet, der erste Sender in alphanumerischer Reihenfolge wird wiedergegeben.

Hinweis:

Alle zuvor gespeicherten Sender werden gelöscht.

Wie Sie das Gerät reinigen

Stromschlag!

Um die Gefahr eines elektrischen Schlags zu vermeiden, dürfen Sie das Gerät nicht mit einem nassen Tuch oder unter fließendem Wasser reinigen. Vor dem Reinigen Netzstecker ziehen.

ACHTUNG!

Sie dürfen keine Scheuerschwämme, Scheuerpulver und Lösungsmittel wie Alkohol oder Benzin verwenden.

- Reinigen Sie das Gehäuse mit einem weichen, mit Wasser angefeuchteten Tuch.

Wie Sie die Displayanzeigen aufrufen

Durch Drücken der Taste INFO 8 können Sie folgende Informationen einblenden:

DAB-Betrieb	FM (UKW) - Betrieb
Ensemble/Multiplex Gruppenname	Radiotext: durchlaufender Text mit zusätzlichen Informationen, die die Sender u. U. bereitstellen
Signalstärke	Programmtyp
Datum/Uhrzeit	Signalstärke
DLS: durchlaufender Text mit zusätzlichen Informationen, die die Sender u. U. bereitstellen	Datum/Uhrzeit
Programmtyp	Frequenz
	Audiomodus (Stereo, Mono)

Wie Sie Fehler beseitigen

Wenn das Gerät nicht wie vorgesehen funktioniert, überprüfen Sie es anhand der folgenden Tabellen.

Wenn Sie die Störung auch nach den beschriebenen Überprüfungen nicht beheben können, nehmen Sie bitte Kontakt mit dem Hersteller auf.

Probleme mit dem Gerät

Symptom	Mögliche Ursache/Abhilfe
Gerät lässt sich nicht einschalten.	Das Gerät wird nicht mit Strom versorgt. Netzgerät: Schließen Sie das Steckernetzteil richtig an die Netzsteckdose an. Batteriepack: Legen Sie unverbrauchte Batterien ein bzw. laden Sie das Batteriepack
Es ist kein Ton zu hören.	Erhöhen Sie die Lautstärke. Ziehen Sie den Kopfhörer-Stecker aus dem Gerät, wenn Sie über Lautsprecher hören möchten. Ggf. ist die falsche Quelle gewählt worden.

Symptom	Mögliche Ursache/Abhilfe
Es ist ein Störrauschen zu hören.	In der Nähe des Geräts sendet ein Mobiltelefon oder ein anderes Gerät störende Radiowellen aus. Entfernen Sie das Mobiltelefon oder das Gerät aus der Umgebung des Geräts.
Es treten andere Bedienungsstörungen, laute Geräusche oder eine gestörte Display-Anzeige auf.	Elektronische Bauteile des Geräts sind gestört. Netzgerät: Ziehen Sie den Netzstecker. Lassen Sie das Gerät ca. 10 Sekunden von der Stromquelle getrennt. Schließen Sie das Gerät erneut an oder setzen Sie die Batterien ein.
Das Display schaltet sich nicht ein.	Gerät einschalten. Netzstecker ziehen, wieder einstecken, Gerät einschalten.

Probleme mit dem Radio

Symptom	Mögliche Ursache/Abhilfe
Es wird kein Radiosender empfangen.	Das Gerät befindet sich nicht im Radio-Modus. Taste DAB / FM drücken.
Es wird kein DAB-Signal empfangen.	Überprüfen Sie, ob in der Region DAB Empfang möglich ist. Richten Sie die Antenne neu aus. Probieren Sie, andere Sender zu empfangen.
Der Ton ist schwach oder von schlechter Qualität.	Andere Geräte, z. B. Fernseher stören den Empfang. Stellen Sie das Gerät weiter entfernt von diesen Geräten auf.
	Die Batterien sind erschöpft. Ersetzen Sie die Batterien durch frische.
	Die Antenne ist nicht ausgezogen oder ausgerichtet. Ziehen Sie die Antenne aus. Drehen Sie die Antenne, um den Empfang zu verbessern.



Technische Daten

Abmessungen Gerät (Breite x Höhe x Tiefe)	270 mm x 178 mm x 110 mm
Gewicht:	ca. 2,0 kg
Spannungsversorgung:	AC/DC Netzgerät, Steckernetzteil 230 V Wechselstrom, 50 Hz 6 V DC, 1,2 A Ni-MH-Akkupack: 4,8 V, 9000 mAh
Ausgangsleistung:	2 x 1 W RMS
Umgebungsbedingungen:	+5 °C bis +35 °C 5 % bis 90 % relative Luftfeuchte (nicht kondensierend)
Radio: Empfangsfrequenzen: Analog Digital Band III	UKW 87,5–108 MHz DAB 174–240 MHz
Antenne:	DAB/UKW-Teleskopantenne
Kopfhörer Anschlussbuchse:	3,5 mm

Technische Änderungen und Irrtümer vorbehalten.

Die Abmessungen sind ungefähre Werte.

Richtlinien und Normen

Dieses Produkt entspricht
der Niederspannungsrichtlinie (73/23/EEC),
der EMV-Richtlinie (89/336/EEC) und der
CE-Kennzeichenrichtlinie (93/68/EEC).

Wie Sie den Hersteller erreichen

DGC GmbH
Spöttingerstraße 2b
D-86899 Landsberg

Entsorgungshinweise

Entsorgung der Verpackung

Ihr neues Gerät wurde auf dem Weg zu Ihnen durch die Verpackung geschützt. Alle eingesetzten Materialien sind umweltverträglich und wieder verwertbar. Bitte helfen Sie mit und entsorgen Sie die Verpackung umweltgerecht. Über aktuelle Entsorgungswege informieren Sie sich bei Ihrem Händler oder über Ihre kommunale Entsorgungseinrichtung. Vor der Entsorgung des Gerätes sollten die Batterien entfernt werden.



Erstickungsgefahr!

Verpackung und deren Teile nicht Kindern überlassen.

Erstickungsgefahr durch Folien und anderen Verpackungsmaterialien.

Wie Sie das Gerät entsorgen

Altgeräte sind kein wertloser Abfall. Durch umweltgerechte Entsorgung können wertvolle Rohstoffe wieder gewonnen werden. Erkundigen Sie sich in Ihrer Stadt- oder Gemeindeverwaltung nach Möglichkeiten einer umwelt- und sachgerechten Entsorgung des Gerätes.



Dieses Gerät ist entsprechend der Richtlinie 2002/96/EG über Elektro- und Elektronik-Altgeräte (WEEE) gekennzeichnet.

Dieses Produkt darf am Ende seiner Lebensdauer nicht über den normalen Haushaltsabfall entsorgt werden, sondern muss an einem Sammelpunkt für das Recycling von elektrischen und elektronischen Geräten abgegeben werden. Das Symbol auf dem Produkt, der Gebrauchsanleitung oder der Verpackung weist darauf hin. Die Werkstoffe sind gemäß ihrer Kennzeichnung wiederverwertbar. Mit der Wiederverwendung, der stofflichen Verwertung oder anderen Formen der Verwertung von Altgeräten leisten Sie einen wichtigen Beitrag zum Schutze unserer Umwelt.



Lebensgefahr!

Bei ausgedienten Geräten Netzstecker ziehen. Netzkabel durchtrennen und mit dem Stecker entfernen.