

CAMPINAS

DO IT+GARDEN
MIGROS

6142.084

Elektrisches Kaminfeuer mit Fernbedienung
Poêle-cheminée électrique avec télécommande
Stufa elettrica con telecomando



Verehrte Kundin, verehrter Kunde

Mit diesem elektrischen Kaminfeuer können Wohnräume schnell und einfach aufgeheizt werden. Eine ideale Ergänzung in der Übergangszeit, wenn die Hausheizung noch nicht eingeschaltet ist oder als Zusatzheizung in der kalten Jahreszeit.

Wie bei allen elektrischen Geräten wird auch bei diesem Kaminfeuer zur Vermeidung von Verletzungen, Brand- oder Geräteschäden besondere Sorgfalt verlangt.

Bitte studieren Sie die vorliegende Bedienungsanleitung vor der Inbetriebnahme des Gerätes und beachten Sie die Sicherheitshinweise.

Personen, die mit der Bedienungsanleitung nicht vertraut sind, dürfen das elektrische Kaminfeuer nicht benutzen.

Sicherheitsvorschriften



Gefahr! Strom kann tödlich sein!

Das elektrische Kaminfeuer niemals in Verbindung mit Wasser oder anderen Flüssigkeiten bringen: Kurzschlussgefahr! Das Kaminfeuer niemals abdecken: Brandgefahr.

Bestimmungsgemässer Gebrauch

Das elektrische Kaminfeuer ist ausschliesslich zum privaten Gebrauch bestimmt. Technische Abänderungen und jede missbräuchliche Verwendung sind wegen der damit verbundenen Gefahren strengstens verboten!

Nicht zugelassene Bediener

Personen, die mit der Bedienungsanleitung nicht vertraut sind, Kinder sowie Personen unter Alkohol-, Drogen- oder Medikamenteneinfluss dürfen das Gerät nicht oder nur unter Aufsicht bedienen.

Stromzuführung

Niemals unter Spannung stehende Teile berühren! Diese können einen elektrischen Schlag verursachen, der zu schweren Verletzungen oder sogar zum Tod führen kann. Das elektrische Kaminfeuer nur an Wechselstrom mit einer Spannung von 230 V/50 Hz anschliessen. Die Spannung muss mit dem Typenschild des Gerätes übereinstimmen. Mindestabsicherung der Steckdose 10 A. Steckdosen mit vorgeschaltetem Fehlerstrom-Schutzschalter benutzen. Das Gerät darf nicht automatisch oder ferngesteuert (Schaltuhr usw.) eingeschaltet werden. (Es besteht Brandgefahr, wenn das Gerät im Bereich von brennbaren Materialien steht oder abgedeckt wurde.)

Netzkabel

Das Gerät niemals mit beschädigtem Netzkabel verwenden. Defekte Kabel und Stecker sofort durch den M-Service ersetzen lassen. Netzkabel nicht über Ecken und scharfe Kanten ziehen oder einklemmen. Das Netzkabel nicht über heisse Gegenstände legen oder hängen sowie vor Öl schützen. Bei eingeschaltetem Gerät darf das Kabel keine heissen Geräteteile berühren: Brand- und Kurzschlussgefahr! Das Gerät niemals am Netzkabel tragen oder ziehen. Den Stecker niemals am Netzkabel oder mit nassen Händen aus der Steckdose ziehen.

Standort

Das Gerät darf nicht in unmittelbarer Nähe von Badewanne, Dusche, Wasch- oder Schwimmbaden benutzt werden. Stellen Sie das Kaminfeuer so auf, dass es von der Bade- oder Duschwanne aus nicht berührt werden kann. Das elektrische Kaminfeuer an einem standsicheren Ort aufstellen, damit niemand das Gerät umwerfen oder sich daran verletzen bzw. verbrennen kann. Kaminfeuer niemals direkt unter einer Steckdose aufstellen.

Kleidung/brennbare Materialien

Niemals Kleidungsstücke oder ähnliches über das Gerät legen. Bei Abdeckung besteht Brandgefahr! Stellen Sie das elektrische Kaminfeuer nie in die Nähe von brennbaren Materialien. Mindestabstand von 50 cm einhalten.

Schutz anderer Personen

Achten Sie darauf, dass Kinder keine Gelegenheit erhalten, mit dem Gerät zu spielen. Kinder erkennen die Gefahren nicht, die im Zusammenhang mit elektrischen Geräten entstehen können.

Reinigung

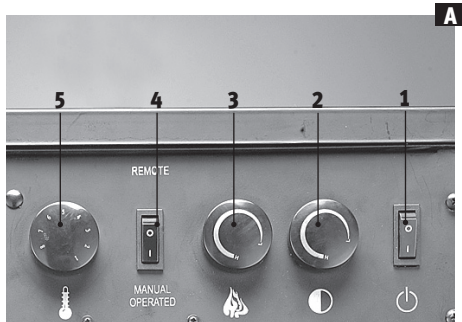
Bevor Sie das elektrische Kaminfeuer reinigen, unbedingt den Netzstecker ziehen und Gerät vollständig abkühlen lassen. Das Kaminfeuer niemals mit Wasser oder anderen Flüssigkeiten in Berührung kommen lassen!

Reparaturen

Bei Störungen, defektem Gerät oder Verdacht auf Defekt nach einem Sturz sofort Netzstecker ziehen. Niemals beschädigtes Gerät in Betrieb nehmen. Das Eindringen in das Gerät mit irgendwelchen Gegenständen sowie das Öffnen des Gehäuses ist strengstens verboten. Reparaturen dürfen nur durch den M-Service durchgeführt werden. Bei unfachgerechten Reparaturen wird keine Haftung für eventuelle Schäden übernommen.

Technische Daten

Nennspannung	230 V / 50 Hz
Nennleistung	1000 / 2000 W
Abmessungen	490 x 345 x 795 mm
Gewicht	23 kg
Produkte-Garantie	5 Jahre
Service-Garantie	5 Jahre



Inbetriebnahme und Bedienung

Das Gerät ist durch Einstecken des Steckers in die Steckdose betriebsbereit.

Hinweis: Bei der ersten Inbetriebnahme des Gerätes kann ein leichter Geruch entstehen. Dies ist normal und wird später nicht mehr auftreten.

Das elektrische Kaminfeuer kann manuell oder mit der Fernbedienung betrieben werden.

Manuelle Bedienung

Abb. A Die Bedienelemente finden Sie auf der Rückseite des Gerätes. Achten Sie, dass die Bedienungsart (4) auf «manuell» eingestellt ist.

1. Gerät ein/aus
2. Gluteffekt (+/- stufenlos)
3. Flammeneffekt (+/- stufenlos)
4. Bedienungsart (manuell oder Fernbedienung)
5. Heizleistung/Thermostat (+/- stufenlos)

Heizleistung/Thermostat

Wählen Sie die gewünschte Heizstufe. Sobald die gewählte Raumtemperatur erreicht ist, schaltet der Thermostat das Gerät aus bzw. wieder ein.

Mit Fernbedienung

Abb. B Öffnen Sie das Batteriefach auf der Rückseite der Fernbedienung und setzen Sie zwei Batterien ein (im Lieferumfang enthalten).

Schliessen Sie das Batteriefach und richten Sie die Fernbedienung auf das Kaminfeuer (max. 8 m Distanz). Bei jeder Betätigung einer Funktionstaste ertönt ein Piepstön.

Wichtig: Auf der Rückseite des Kaminfeuers muss der Kippschalter (4) auf «Fernbedienung/Remote» gestellt sein.

Bedienelemente Fernbedienung

Abb. C

1. Gerät ein/aus
2. Gluteffekt ein/aus (+/-)
3. Heizleistung/Thermostat ein/aus (3 Temperaturstufen high / med / low)
4. Flammeneffekt (+/-)

Heizleistung/Thermostat

Wählen Sie die gewünschte Heizstufe (high / med / low). Sobald die gewählte Raumtemperatur erreicht ist, schaltet der Thermostat das Gerät aus bzw. wieder ein.

high = ca. 30 °C Raumtemperatur

med = ca. 24 °C Raumtemperatur

low = ca. 18 °C Raumtemperatur

LED Beleuchtung

Eine defekte LED-Beleuchtung (für den Flammeneffekt) muss durch den MIGROS-Service ersetzt werden.

Reinigung

Trennen Sie das Gerät auf jeden Fall zuerst vom Netz und lassen Sie es vollständig abkühlen. Gerät nie mit Wasser in Berührung bringen. Das Gerät nur mit einem feuchten, weichen Tuch oder mit einem Staubpinsel reinigen. Verwenden Sie keine scharfen Reinigungsmittel.

Achtung: Die Glasscheibe ist sehr empfindlich und könnte leicht zerkratzen!

Wartung

Der Gerät ist grundsätzlich wartungsfrei. Sollte dennoch eine Störung auftreten, wenden Sie sich bitte an eine anerkannte Kundendienststelle.

Entsorgung

Das Gerät darf nicht im Hausmüll entsorgt werden. Es kann bei jeder Verkaufsstelle von Elektrogeräten kostenlos zur fachgerechten Entsorgung abgegeben werden.

Garantiebestimmungen

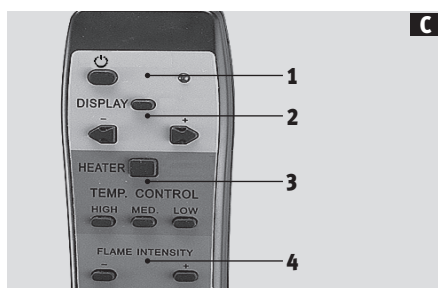
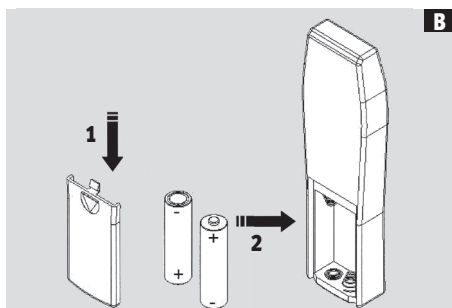
Die MIGROS übernimmt während fünf Jahren seit Kaufabschluss die Garantie für Mängelfreiheit und Funktionsfähigkeit des von Ihnen erworbenen Gegenstandes.

Die MIGROS kann die Garantieleistung wahlweise durch kostenlose Reparatur, gleichwertigen Ersatz oder durch Rückerstattung des Kaufpreises erbringen. Weitere Ansprüche sind ausgeschlossen.

Nicht unter die Garantie fallen normale Abnutzung sowie die Folgen unsachgemässer Behandlung oder Beschädigungen durch den Käufer oder Drittpersonen, gewerbliche Nutzung sowie Mängel, die auf äussere Umstände zurückzuführen sind.

Die Garantieverpflichtung erlischt bei Reparaturen durch nicht MIGROS-autorisierte Servicestellen.

Garantieschein oder Kaufnachweis (Kassabon, Rechnung) bitte sorgfältig aufbewahren. Bei Fehlen desselben wird jeder Garantieanspruch hinfällig.



Chère cliente, cher client,

Rien de tel que ce poêle-cheminée électrique pour chauffer votre salle de séjour aussi rapidement que simplement. En outre, il représente une source de chaleur idéale pendant les demi-saisons, lorsque que la chaudière de votre logement n'est pas encore en service, ou un chauffage d'appoint parfait pendant l'hiver.

Comme tous les appareils électriques, ce poêle-cheminée doit être manipulé avec précaution, afin d'éviter tout risque de blessures, d'incendies et de dégâts.

Avant de mettre en marche l'appareil, veuillez lire attentivement ce mode d'emploi et observer les consignes de sécurité.

Les personnes qui n'ont pas pris connaissance de ce mode d'emploi ne sont pas autorisées à utiliser ce poêle-cheminée électrique.

Consignes de sécurité



Danger! Le courant électrique peut être mortel! Veillez à ce que ce poêle-cheminée électrique n'entre jamais en contact avec de l'eau ou tout autre liquide (risque de court-circuit). Veillez également à ne jamais le recouvrir (risque d'incendie).

Utilisation appropriée

Ce poêle-cheminée électrique est destiné exclusivement à un usage privé. Toute modification technique ou utilisation non conforme est strictement interdite à cause des risques que cela pourrait impliquer!

Utilisateurs non autorisés

Les personnes qui n'ont pas pris connaissance de ce mode d'emploi, les enfants et les personnes sous l'influence de l'alcool, de stupéfiants ou de médicaments ne sont pas autorisées à utiliser ce poêle-cheminée électrique ou ne peuvent le faire que sous surveillance.

Alimentation en courant

Ne touchez jamais une pièce sous tension! Il y a un risque de décharge électrique pouvant provoquer des blessures graves voire mortelles. Ne branchez le poêle-cheminée électrique qu'à une prise de courant alternatif de 230 V/50 Hz. La tension secteur de la prise de courant doit correspondre à celle indiquée sur la plaquette de l'appareil. La protection par fusible de la prise de courant doit être de minimum 10 A. Utilisez une prise de courant équipée d'un disjoncteur à courant de défaut. L'appareil ne doit pas être allumé automatiquement ou via télécommande (minuterie, etc.).

(Il y a un risque d'incendie si l'appareil est recouvert ou placé à proximité de matériaux inflammables).

Câble d'alimentation

N'utilisez jamais l'appareil si le câble d'alimentation est endommagé. Faites remplacer tout câble ou fiche défectueux par le service après-vente M-Service. Ne faites pas passer le câble sur des arêtes vives et ne le coincez pas. Ne le posez pas sur des objets chauds et évitez tout contact avec de l'huile. Quand l'appareil est allumé, le câble ne doit entrer en contact avec aucune pièce chaude pour éviter tout risque d'incendie et de court-circuit! Ne portez ou ne tirez pas l'appareil par le câble. Ne retirez jamais la fiche de la prise de courant en tirant sur le câble ou avec les mains mouillées.

Emplacement

N'utilisez pas l'appareil à proximité immédiate d'une baignoire, d'une douche, d'un lavabo ou d'une piscine. Positionnez l'appareil de manière à ce qu'il ne touche pas la baignoire ou la douche. Placez-le à un endroit sûr et stable, afin que personne ne le renverse ou ne se blesse ou encore ne se brûle. N'installez jamais le poêle-cheminée électrique sous une prise de courant.

Vêtements/matériaux inflammables

Ne posez jamais de vêtements ou tout autre tissu sur l'appareil pour éviter tout risque d'incendie! N'installez jamais l'appareil à proximité de matériaux inflammables. La distance minimale à observer est de 50 cm.

Protection des tiers

Veillez à ce que les enfants n'aient aucune possibilité de jouer avec l'appareil. Les enfants ne sont pas conscients des risques inhérents aux appareils électriques.

Nettoyage

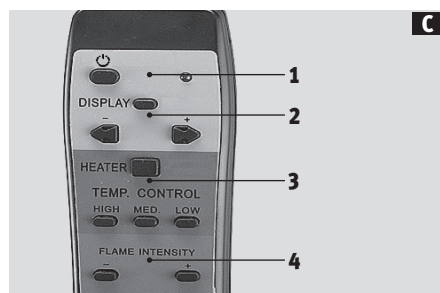
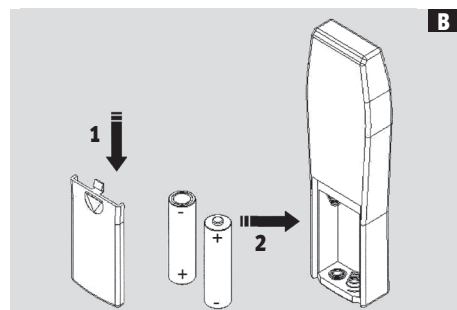
Avant de nettoyer le poêle-cheminée électrique, débranchez-le impérativement de la prise de courant et laissez-le refroidir complètement. Assurez-vous qu'il n'entre jamais en contact avec de l'eau ou tout autre liquide!

Réparations

En cas de dysfonctionnements, d'appareil défectueux ou de dégâts présumés suite à une chute, débranchez immédiatement la fiche de la prise de courant. Ne mettez jamais l'appareil en marche s'il est endommagé. Il est strictement interdit d'introduire tout objet étranger dans l'appareil ou d'essayer d'en ouvrir le corps. Les réparations doivent être effectuées uniquement par le service après-vente M-Service. MIGROS décline toute responsabilité en cas de dommages consécutifs à des réparations effectuées par un personnel non spécialisé.

Données techniques

Tension nominale	230 V / 50 Hz
Puissance nominale	1000 / 2000 W
Dimensions	490 x 345 x 795 mm
Poids	23 kg
Garantie produit	5 ans
Garantie service	5 ans



Mise en service et utilisation

Il suffit d'introduire la fiche dans la prise de courant pour que l'appareil soit prêt à l'emploi.

Information: la première utilisation de l'appareil peut entraîner l'émanation d'une légère odeur, ce qui est normal et ne se reproduira plus.

Le poêle-cheminée électrique peut être utilisé manuellement ou au moyen de la télécommande.

Utilisation manuelle

Illustration A Les commandes se trouvent à l'arrière de l'appareil. Veillez à ce que le commutateur basculant (4) soit dans la position de fonctionnement «manuel».

1. Activation/désactivation de l'appareil (on/off)
2. Effet optique de braises (+/- régulation en continu)
3. Effet optique de flammes (+/- régulation en continu)
4. Mode de fonctionnement (manuel ou via télécommande)
5. Puissance de chauffage/thermostat (+/- régulation en continu)

Puissance de chauffage/thermostat

Choisissez le niveau de chaleur souhaité. Dès que la température ambiante désirée est atteinte, le thermostat éteint ou allume à nouveau l'appareil.

Utilisation avec la télécommande

Illustration B Ouvrez le logement des piles situé à l'arrière de la télécommande et introduisez-y les deux piles comprises dans l'emballage.

Refermez le logement des piles et dirigez la télécommande vers le poêle-cheminée électrique (à une distance maximale de 8 mètres). Chaque fois que vous appuyez sur la touche de fonction, un signal acoustique est émis.

Important: veillez à ce que le commutateur basculant (4) situé à l'arrière de l'appareil soit dans la position de fonctionnement «télécommande/remote».

Fonctions de la télécommande

Illustration C

1. Activation/désactivation de l'appareil (on/off)
2. Effet optique de braises (+/-)
3. Activation/désactivation (on/off) de la puissance de chauffage/thermostat (3 niveaux de chaleur high / med / low)
4. Effet optique de flammes (+/-)

Puissance de chauffage/thermostat

Choisissez le niveau de chaleur souhaité (high / med / low). Dès que la température ambiante désirée est atteinte, le thermostat éteint ou allume à nouveau l'appareil.

high = température ambiante env. 30 °C

med = température ambiante env. 24 °C

low = température ambiante env. 18 °C

Illumination LED

Toute illumination LED défectueuse (effet flammes) doit être remplacée par MIGROS-Service.

Nettoyage

Avant de nettoyer le poêle-cheminée électrique, débranchez-le impérativement de la prise de courant et laissez-le refroidir complètement. Assurez-vous qu'il n'entre jamais en contact avec de l'eau ou tout autre liquide! Utilisez uniquement un chiffon doux et humidifié ou un pinceau à poussière. N'utilisez aucun détergent agressif.

Attention: la fenêtre en verre est très fragile et se raye facilement!

Entretien

En principe, l'appareil ne nécessite aucun entretien. Si, toutefois, un dysfonctionnement devait se produire, veuillez vous adresser à un service clientèle reconnu.

Élimination

Il est interdit de jeter l'appareil aux ordures ménagères. Remettez-le gratuitement à votre magasin d'appareils électriques qui se chargera de l'éliminer correctement.

Conditions de garantie

MIGROS garantit, pendant cinq ans à partir de la date d'achat, le fonctionnement correct de l'article et son absence de défauts.

MIGROS peut choisir la modalité d'exécution de la prestation de garantie entre la réparation gratuite, le remplacement par un produit équivalent ou le remboursement du prix payé. Toutes les autres revendications sont exclues.

La garantie ne couvre pas l'usure normale, les conséquences d'un traitement inapproprié, les dégâts causés par l'acheteur ou un tiers ou imputables à un usage commercial, ni les défauts dus à des circonstances extérieures.

La garantie expire en cas de réparations effectuées par des centres de service non autorisés par MIGROS.

Veillez conserver soigneusement le certificat de garantie ou le justificatif de l'achat (quittance, facture), sans quoi aucune réclamation ne peut être admise.

Gentile cliente

Questa stufa elettrica riscalda i vostri soggiorni in modo rapido e semplice. Inoltre è ideale per affrontare le mezze stagioni, quando la caldaia centrale non è ancora in funzione oppure per riscaldare ulteriormente i locali durante la stagione fredda.

Come per tutti gli apparecchi elettrici, per evitare infortuni, incendi o danni alla stufa è indispensabile maneggiarla con cautela.

Si prega di leggere attentamente le presenti istruzioni per l'uso prima di mettere in funzione l'apparecchio e di attenersi alle avvertenze di sicurezza.

Le persone che non conoscono a fondo le istruzioni per l'uso, non sono autorizzate a usare questa stufa elettrica.

Avvertenze di sicurezza



Pericolo! La corrente elettrica può essere letale! Non mettere mai questa stufa elettrica a contatto con acqua o altri liquidi: pericolo di cortocircuito! Mai coprire la stufa: pericolo d'incendio!

Impiego conforme

Questa stufa elettrica è destinata esclusivamente all'uso privato. È severamente vietato apportarvi modifiche tecniche o impiegarla per scopi non conformi, a causa dei pericoli che potrebbero conseguirne!

Utenti non autorizzati

Le persone che non conoscono a fondo le istruzioni per l'uso, i bambini e le persone sotto l'influsso di alcool o medicinali non sono autorizzati a usare il termoforo o possono farlo solo sotto la supervisione di qualcuno.

Alimentazione elettrica

Non toccare mai le parti sotto tensione! Esse possono provocare scariche elettriche con conseguente pericolo di lesioni gravi o addirittura di morte. Allacciare la stufa elettrica solo a corrente alternata con tensione di 230 V/50 Hz. La tensione deve corrispondere a quella indicata sulla targhetta di designazione dell'apparecchio. Sicurezza minima della presa: 10 A. Usare solo prese elettriche munite d'interruttore di sicurezza per correnti di guasto. L'apparecchio non deve essere acceso automaticamente o via telecomando (temporizzatore ecc.). (Vi è pericolo d'incendio se l'apparecchio si trova vicino a materiali infiammabili o se è stato coperto.)

Cavo di alimentazione

Non mettere mai in funzione l'apparecchio se il cavo è danneggiato. Spine e cavi difettosi vanno fatti sostituire immediatamente dal Servizio dopo vendita MIGROS. Non far passare il cavo su angoli e spigoli taglienti e non incastrarlo. Non appoggiarlo su oggetti caldi e tenerlo lontano dall'olio. Quando l'apparecchio è in funzione, il cavo non deve venire a contatto con le parti calde. Pericolo d'incendio e di cortocircuito! Non trasportare o spostare mai l'apparecchio tirandolo per il cavo. Non estrarre mai la spina dalla presa di corrente tirando il cavo o con le mani bagnate.

Ubicazione

La stufa non deve mai venir messa in funzione nelle immediate vicinanze di vasche da bagno, docce, lavandini o piscine. Posizionate l'apparecchio in modo tale che non tocchi né il bagno né la doccia. Collocare la stufa elettrica in una posizione sicura e su una superficie stabile per evitare che venga rovesciata e causi ferimenti. Mai posizionare l'apparecchio sotto una presa.

Indumenti/materiali infiammabili

Non coprire mai l'apparecchio con indumenti o simili. In questi casi vi è pericolo d'incendio! Non collocare mai la stufa elettrica vicino a materiali infiammabili. Occorre mantenere la distanza minima di 50 cm.

Protezione di terzi

Assicurarsi che i bambini non abbiano la possibilità di giocare con questo apparecchio. I bambini non riconoscono i pericoli che un elettrodomestico può comportare.

Pulizia

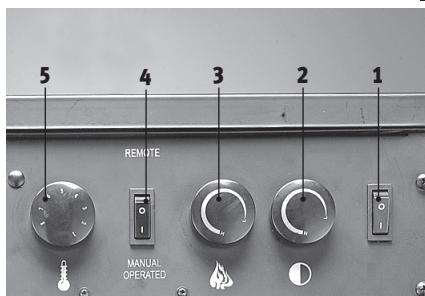
Prima di pulire la stufa elettrica, staccare assolutamente la spina dalla presa di corrente e lasciare interamente raffreddare l'apparecchio. Assicurarsi che l'apparecchio non entri mai in contatto con l'acqua o con altri liquidi!

Riparazioni

In caso di disturbi di funzionamento, apparecchio difettoso o se si sospetta un danno in seguito a una caduta, staccare immediatamente la spina dalla presa. Non mettere mai in funzione un apparecchio danneggiato. Non introdurre oggetti estranei nell'apparecchio né tentare di aprirne il corpo! Le riparazioni vanno eseguite unicamente dal Servizio dopo vendita MIGROS. Non si assumono responsabilità per danni causati da riparazioni eseguite da personale non specializzato.

Dati tecnici

Tensione nominale	230 V / 50 Hz
Potenza nominale	1000 / 2000 W
Dimensioni	490 x 345 x 795 mm
Peso	23 kg
Garanzia	5 anni
Garanzia di servizio	5 anni



A

Messa in funzione e impiego

Basta inserire la spina nella presa di corrente e l'apparecchio è pronto per il funzionamento.

Avvertenza: alla prima messa in funzione l'apparecchio può lasciare un leggero odore. Ciò è normale e non si riprodurrà.

La stufa elettrica può essere utilizzata manualmente o tramite telecomando.

Utilizzo manuale

Immagine A I comandi si trovano sulla parte posteriore dell'apparecchio. Attenzione: il comando (4) è impostato sulla funzione «manuale».

1. Attivazione/disattivazione dell'apparecchio (on/off)
2. Effetto brace (+/- a regolazione continua)
3. Effetto fiamme (+/- a regolazione continua)
4. Tipo di comando (manuale o con telecomando)
5. Potenza di riscaldamento/termostato (+/- a regolazione continua)

Potenza di riscaldamento/termostato

Scegliete la carta temperatura desiderata. Non appena si è raggiunta la temperatura ambiente desiderata, il termostato spegne o accende l'apparecchio.

Con telecomando

Immagine B Aprite il vano pile sul retro del telecomando e inserite due batterie (in dotazione).

Chiudete il vano pile e puntate il telecomando verso la stufa (al massimo a 8 m di distanza). Ogni volta che si preme il tasto di funzione viene emesso un segnale acustico.

Importante: l'interruttore oscillante (4) sul retro della stufa deve essere impostato su «Telecomando/Remote».

Funzioni del telecomando

Immagine C

1. Attivazione/disattivazione dell'apparecchio (on/off)
2. Attivazione/disattivazione dell'effetto brace (on/off)
3. Attivazione/disattivazione (on/off) della potenza di riscaldamento/termostato (3 livelli di temperatura high / med / low)
4. Effetto fiamme (+/-)

Potenza di riscaldamento/termostato

Selezionate la temperatura desiderata (high / med / low). Non appena si è raggiunta la temperatura ambiente desiderata, il termostato spegne o accende l'apparecchio.
 high = ca. 30 °C temperatura ambiente
 med = ca. 24 °C temperatura ambiente
 low = ca. 18 °C temperatura ambiente

Illuminazione LED

L'illuminazione LED difettosa (effetto fiamme) dev'essere sostituita presso MIGROS-Service.

Pulizia

Separate sempre l'apparecchio dalla corrente e lasciatelo raffreddare completamente. L'apparecchio non deve mai entrare in contatto con l'acqua. L'apparecchio deve essere pulito unicamente con uno straccio umido e morbido o con una spazzolina per la polvere. Non utilizzate mai detergenti aggressivi.

Attenzione: La finestrina è molto fragile e si graffia facilmente!

Manutenzione

In linea di massima l'apparecchio non richiede alcuna manutenzione. Qualora dovessero verificarsi dei problemi, rivolgetevi a un Servizio clientela ufficiale.

Smaltimento

L'apparecchio non va assolutamente gettato nei rifiuti domestici. Esso può essere riportato gratuitamente a qualsiasi punto vendita di apparecchi elettrici per essere smaltito correttamente.

Prestazioni di garanzia

La MIGROS garantisce che l'articolo acquistato è privo di difetti di fabbricazione e di funzionamento per cinque anni a partire dalla data d'acquisto.

La MIGROS può adempiere la garanzia riparando gratuitamente l'oggetto, sostituendolo con un altro di valore equivalente oppure rimborsando il prezzo d'acquisto. Altri tipi di rivendicazione sono esclusi.

La garanzia non copre il deterioramento dovuto a normale usura, i danni risultanti da un uso improprio o causati dall'acquirente, da una terza persona o in seguito a uso commerciale, né i difetti dovuti a circostanze esterne.

La garanzia espira in caso di riparazioni inappropriate effettuate da centri di servizio non autorizzati dalla Migros.

Conservare con cura il certificato di garanzia o la prova d'acquisto (ricevuta, scontrino). La loro perdita estingue infatti il diritto alla garanzia.

Vetrieb/Distribution/Distribuzione:
Migros-Genossenschafts-Bund, CH-8031 Zürich
Migros France S.A., F-74100 Etrembières
Migros Deutschland GmbH, D-79539 Lörrach

 **M-INFOLINE**
CH-0848 84 0848
www.migros.ch

DO IT+GARDEN
 **MIGROS**

06/2011 Änderungen vorbehalten. Sous réserve de modifications. Con riserva di modifiche.

General information	Printing color
Date: 1. 6. 2011	 PROCESS Black
Job no.: C-7543	
Client: Migros-Genossenschafts-Bund	
Project: Bedienungsanleitung «Kaminfeuer»	
Article no.: 6142.084	
Software: PDF CS5	
Fonts: Meta Condensed LT	
Min. point size: 7 point	
Contact person: Mr. Dominique Eilinger	