

Veillez lire attentivement ce Guide d'installation rapide pour connaître la procédure de configuration et d'installation avant d'utiliser l'appareil.

AVERTISSEMENT	AVERTISSEMENT indique une situation potentiellement dangereuse qui, si elle n'est pas évitée, pourrait provoquer des blessures graves, voire mortelles.
ATTENTION	ATTENTION indique une situation potentiellement dangereuse qui, si elle n'est pas évitée, pourrait provoquer des blessures légères à modérées.

1 Déballer l'appareil et vérifier les composants

		<p>Cartouches d'encre incluses [x4]</p>	<p>Noir Jaune Cyan Magenta (65 % environ de la contenance des cartouches de remplacement). Pour plus de détails, voir <i>Consommables</i> dans le <i>Guide de l'utilisateur</i>.</p>	<p>Guide d'installation rapide</p>
<p>Guide de l'utilisateur</p>	<p>Livret Sécurité et réglementation</p>	<p>CD-ROM d'installation CD-ROM de documentation</p>	<p>(pour la France et la Belgique) (pour la Suisse)</p> <p>Cordon d'alimentation</p>	

AVERTISSEMENT

Des sachets en plastique sont utilisés pour l'emballage de votre appareil. Pour éviter tout risque de suffocation, veillez à conserver ces sachets hors de portée des nourrissons et des jeunes enfants.

- a** Enlevez le ruban adhésif protecteur et le film plastique qui recouvre l'appareil ainsi que l'écran LCD.
- b** Retirez du dessus du bac à papier la pochette en plastique **1** contenant les cartouches d'encre.
- c** Vérifiez que vous disposez de tous les composants.

Remarque

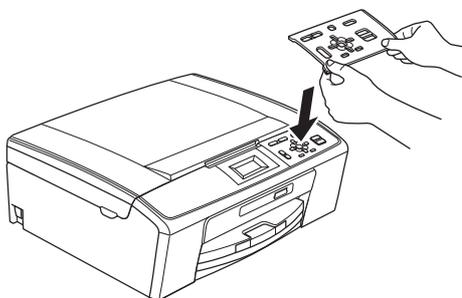
- Les composants fournis dans le carton peuvent différer d'un pays à l'autre.
- Conservez tous les matériaux d'emballage et le carton. Vous pourrez en avoir besoin pour transporter l'appareil.
- Vous devez acheter le câble USB approprié.

Câble USB

Veillez à utiliser un câble USB 2.0 (type A/B) d'une longueur inférieure ou égale à 2 mètres (câble non inclus).

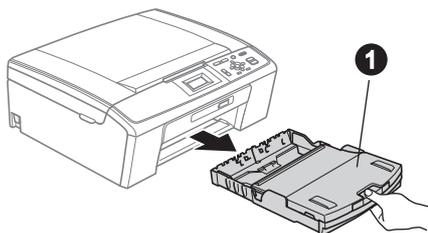
2 Mise en place du couvercle du panneau de commande

- a** Mettez en place le couvercle du panneau de commande sur l'appareil.

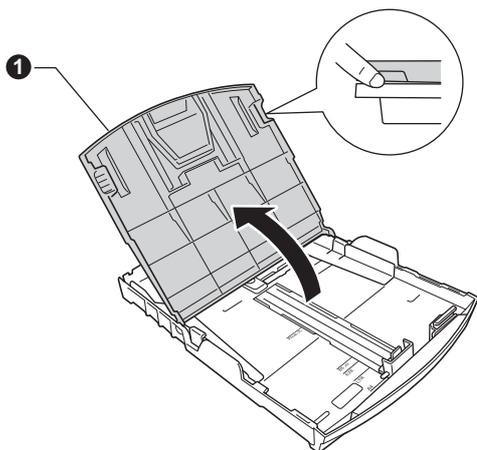


3 Chargez du papier ordinaire A4

- a** Sortez le bac à papier ❶ complètement de l'appareil en tirant.

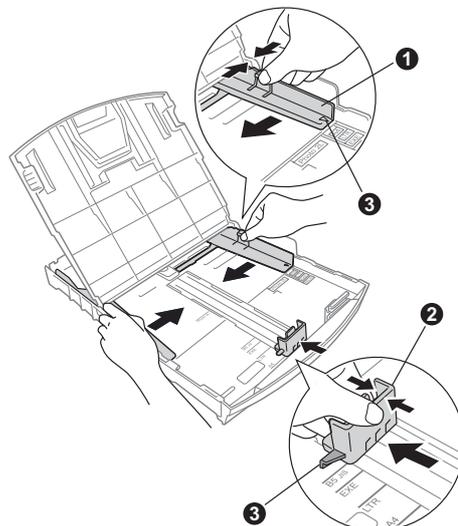


- b** Soulevez le couvercle du bac de sortie ❶.



- c** Appuyez doucement des deux mains sur les guide-papier latéraux ❶ et sur le guide-papier longitudinal ❷ et faites-les glisser pour les régler au format du papier.

Veillez à aligner les triangles ❸ figurant sur les guide-papier latéraux ❶ et sur le guide-papier longitudinal ❷ avec le repère correspondant au format de papier que vous voulez utiliser.

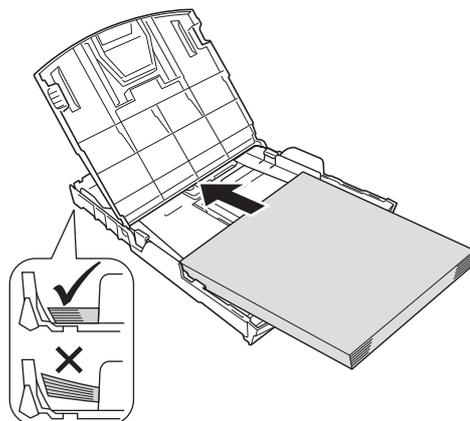


- d** Ventilez bien les feuilles pour éviter les bourrages et les problèmes d'alimentation.

- e** Placez le papier dans le bac à papier sans forcer, avec la face à imprimer vers le bas et le haut de la page en premier. Le papier doit être bien à plat dans le bac.

! IMPORTANT

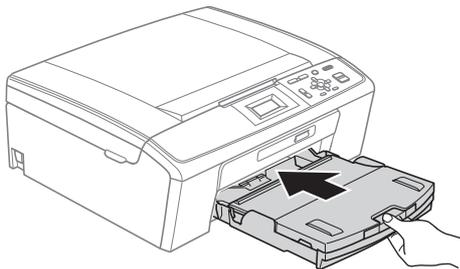
NE poussez PAS le papier trop loin.



- f** Réglez sans forcer les guide-papier latéraux avec les deux mains en fonction du format du papier. Veillez à ce que les guide-papier latéraux soient en contact avec les bords du papier.

g Fermez le couvercle du bac de sortie.

h Insérez *lentement* le bac à papier à fond dans l'appareil.



i Tout en retenant le bac à papier, tirez le support papier ① vers l'extérieur jusqu'au déclic, puis déployez le volet du support papier ②.

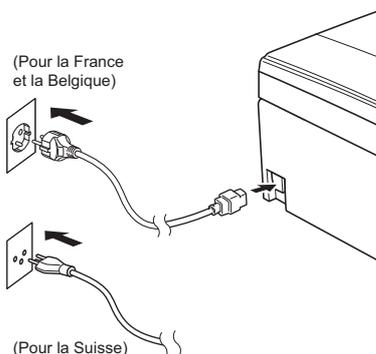


4 Raccordez le cordon d'alimentation

! IMPORTANT

NE connectez PAS encore le câble USB (si vous utilisez un câble USB).

a Raccordez le cordon d'alimentation.



! AVERTISSEMENT

L'appareil doit être équipé d'une prise raccordée à la terre.

Remarque

Le témoin d'avertissement du panneau de commande reste allumé jusqu'à ce que toutes les cartouches d'encre soient installées.

5 Configurez votre pays (non disponible pour la Suisse)

a Une fois le cordon d'alimentation raccordé, l'écran LCD affiche :



Appuyez sur ▲ ou sur ▼ pour choisir votre pays, puis appuyez sur **OK**.

b Appuyez sur ▲ ou sur ▼ pour sélectionner Yes (Oui) ou No (Non) et appuyez sur **OK**.

Si vous choisissez *België* ou *Other Country* comme pays, passez au point **6**.

Si vous choisissez *France* ou *Nederland*, passez au point **7**.

6 Choisissez votre langue (autres pays, à l'exception de la France et des Pays-Bas)

a Appuyez sur ▲ ou sur ▼ pour choisir votre langue, puis appuyez sur **OK**.

b Appuyez sur ▲ ou sur ▼ pour sélectionner Yes (Oui) ou No (Non) et appuyez sur **OK**.



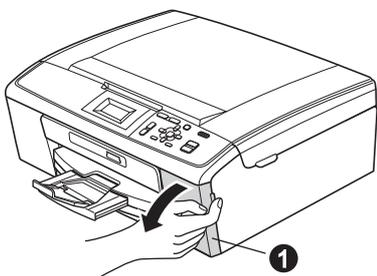
En cas d'erreur dans le choix de la langue, vous pourrez la corriger après le réglage de la date et de l'heure. (Pour plus de détails, consultez la section Changement de la langue de l'écran LCD au chapitre 1 du Guide de l'utilisateur avancé sur le CD-ROM de documentation.)

7 Installez les cartouches d'encre

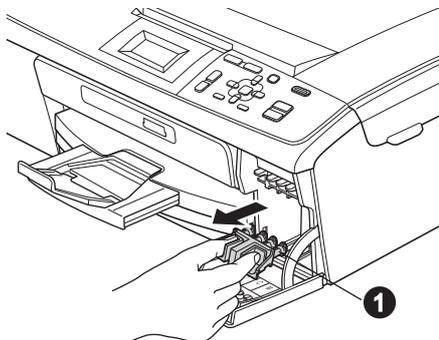
⚠ ATTENTION

En cas de projection d'encre dans les yeux, lavez-les immédiatement avec de l'eau et, en cas d'irritation, consultez un médecin.

- a** Veillez à ce que l'appareil soit mis sous tension.
L'écran LCD indique *Pas de cartouche*.
- b** Ouvrez le capot du logement des cartouches d'encre ①.



- c** Retirez la protection de couleur verte ①.



Remarque

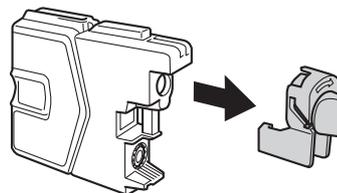
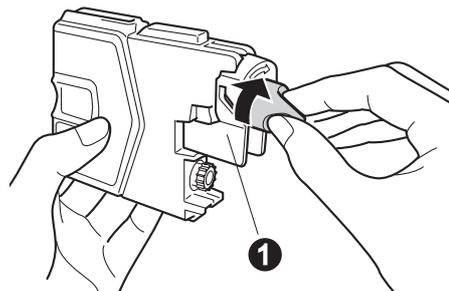
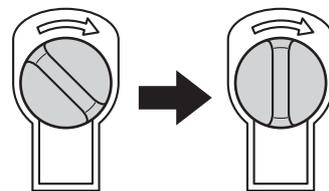
Ne jetez pas la protection de couleur verte. Vous en aurez besoin s'il vous faut transporter l'appareil.

- d** Déballez la cartouche d'encre.

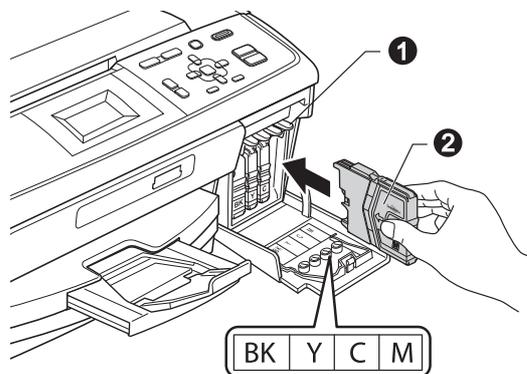
Remarque

Veillez à bien installer d'abord les cartouches d'encre incluses avec votre appareil.

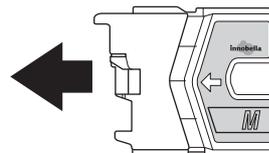
- e** Tournez le bouton vert sur le capuchon de protection jaune dans le sens des aiguilles d'une montre jusqu'à ce qu'un déclic soit perceptible pour libérer le joint étanche, puis retirez le capuchon ①.



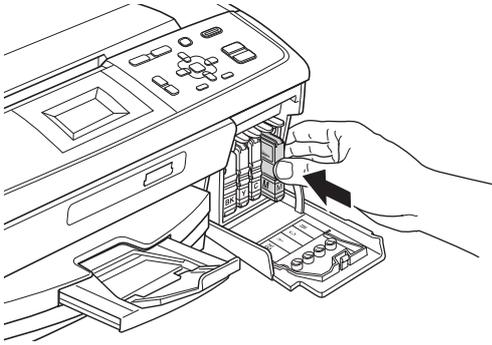
- f** Veillez à ce que la couleur du levier ① corresponde à celle de la cartouche ②, comme représenté sur l'illustration ci-dessous.



- g** Introduisez chaque cartouche d'encre dans le sens de la flèche indiquée sur l'étiquette.



- h** Enfoncez sans forcer la cartouche jusqu'à ce qu'un déclic soit perceptible. Lorsque toutes les cartouches sont installées, refermez le capot du logement des cartouches d'encre.

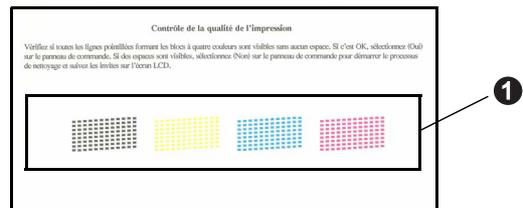


Remarque

L'appareil prépare le circuit d'encre pour l'impression. Cette opération dure quatre minutes environ. Ne mettez pas l'appareil hors tension.

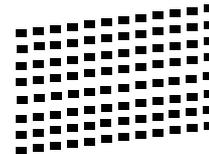
8 Vérifiez la qualité d'impression

- a** Une fois la procédure de préparation terminée, l'écran LCD indique Placez papier et appuyez sur Marche.
Appuyez sur **Marche Couleur**.
- b** Vérifiez la qualité des quatre blocs de couleur **1** sur la feuille. (noir/jaune/cyan/magenta)



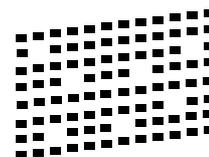
- c** Si toutes les lignes sont nettes et visibles, appuyez sur **+** (Oui) pour terminer le contrôle de qualité et passez au point **9**.

Correct



Si vous remarquez qu'il manque de courtes lignes, appuyez sur **-** (Non) et suivez la procédure indiquées sur l'écran LCD.

Incorrect



9 Réglez le contraste de l'écran LCD (au besoin)

Si vous avez des difficultés à lire l'écran LCD, tentez de modifier les réglages de contraste.

- a** Appuyez sur **Menu**.
- b** Appuyez sur ▲ ou sur ▼ pour sélectionner **Param. général**. Appuyez sur **OK**.
- c** Appuyez sur ▲ ou sur ▼ pour sélectionner **Réglage LCD**. Appuyez sur **OK**.
- d** Appuyez sur ▲ ou sur ▼ pour sélectionner **Contraste LCD**. Appuyez sur **OK**.
- e** Appuyez sur ◀ ou sur ▶ pour sélectionner le niveau de contraste. Appuyez sur **OK**.
- f** Appuyez sur **Arrêt/Sortie**.

10 Réglez la date et l'heure

Une fois la date et l'heure réglées, l'appareil pourra nettoyer la tête d'impression régulièrement et maintenir une qualité d'impression optimale. Il pourra aussi nommer les fichiers créés lors de l'utilisation de la fonction Numérisation vers support.

- a** Appuyez sur **Menu**.
- b** Appuyez sur ▲ ou sur ▼ pour sélectionner **Param. système**. Appuyez sur **OK**.
- c** Appuyez sur ▲ ou sur ▼ pour sélectionner **Date & heure**. Appuyez sur **OK**.
- d** Pour saisir les deux derniers chiffres de l'année, appuyez sur ▲, ▼, ◀ ou ▶ pour sélectionner un chiffre, puis appuyez sur **OK**. Pour enregistrer l'année, appuyez sur ▲, ▼, ◀ ou ▶ pour sélectionner  et appuyez sur **OK**.

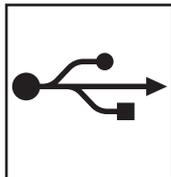
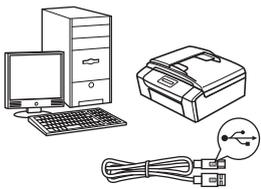


(par exemple, saisissez 1 0 pour 2010.)

- e** Répétez pour le mois / le jour / l'heure au format 24 heures.
- f** Appuyez sur **Arrêt/Sortie**.

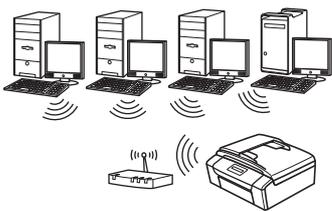
11

Choisissez votre type de connexion



Câble d'interface USB

Windows[®], allez à la page 8
Macintosh, allez à la page 12



Réseau sans fil

Windows[®] et Macintosh,
allez à la page 14

Remarque

Pour Windows Server[®] 2003/2003 x64 Edition/2003 R2/2003 R2 x64 Edition/2008/2008 R2, consultez le Guide utilisateur - Réseau sur le CD-ROM de documentation.



Si vous utilisez une interface USB (Windows® 2000 Professionnel/XP/XP Professionnel Edition x64/ Windows Vista®/Windows® 7)

12 Avant de lancer l'installation

- a** Démarrez votre ordinateur. Vous devez vous connecter avec des droits d'administrateur.

! IMPORTANT

- **NE raccordez PAS encore le câble USB.**
- **Pour les pilotes et les informations les plus récentes, consultez la page Web <http://solutions.brother.com/>**
- **Si des programmes sont en cours d'exécution, fermez-les.**
- **L'aspect des écrans peut varier en fonction de votre système d'exploitation.**

13 Installez le logiciel MFL-Pro Suite

- a** Insérez le CD-ROM d'installation fourni dans votre lecteur de CD-ROM. Si l'écran des noms de modèle s'affiche, sélectionnez votre appareil. Si l'écran des langues s'affiche, sélectionnez votre langue.

Remarque

Si l'écran Brother ne s'affiche pas automatiquement, cliquez sur **Poste de travail (Ordinateur)**, double-cliquez sur l'icône du CD-ROM puis double-cliquez sur **start.exe**.

- b** Le menu principal du CD-ROM s'affiche. Cliquez sur **Installer le logiciel MFL-Pro Suite** et cliquez sur **Oui** si vous acceptez les accords de licence. Suivez les instructions qui s'affichent à l'écran.



Remarque

- Si cet écran s'affiche, cliquez sur **OK** et redémarrez l'ordinateur.



- Si l'installation ne se poursuit pas automatiquement, ouvrez à nouveau le menu principal en éjectant puis en réinsérant le CD-ROM, ou double-cliquez sur le programme **start.exe** dans le dossier racine et continuez à partir du point **b** pour installer MFL-Pro Suite.
- Pour Windows Vista® et Windows® 7, quand l'écran **Contrôle de compte d'utilisateur** apparaît, cliquez sur **Autoriser** ou **Oui**.



- c** Choisissez **Branchement local**, puis cliquez sur **Suivant**. L'installation se poursuit.

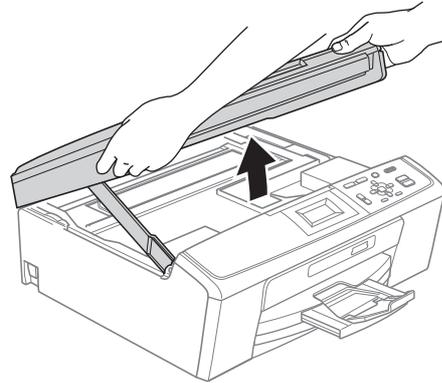


- d** Quand cet écran s'affiche, passez au point suivant.

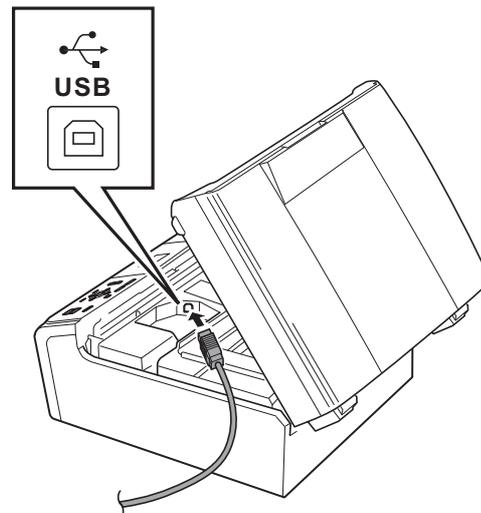


14 Branchez le câble USB

- a** Des deux mains, utilisez les pattes en plastique des deux côtés de l'appareil pour soulever le capot du scanner jusqu'à ce qu'il soit bloqué en position ouverte.

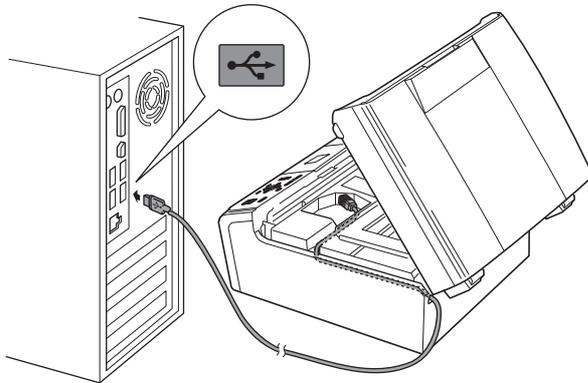


- b** Branchez le câble USB dans la prise USB marquée du symbole . La prise USB se trouve à l'intérieur de l'appareil, comme illustré ci-dessous.





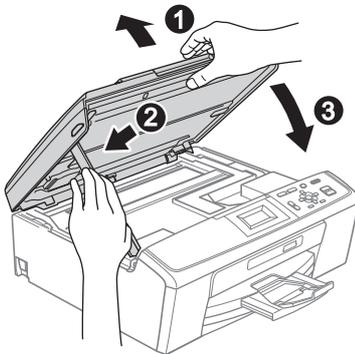
- c** Guidez soigneusement le câble USB dans la rainure comme indiqué ci-dessous, en suivant cette dernière autour et vers l'arrière de l'appareil. Connectez ensuite le câble à l'ordinateur.



! IMPORTANT

Vérifiez que le câble ne bloque pas la fermeture du capot. Dans le cas contraire, une erreur pourrait survenir.

- d** Soulevez le capot du scanner pour le déverrouiller ①. Abaissez délicatement le support de capot du scanner ② et refermez le capot du scanner ③.



- e** L'installation continue automatiquement. Les écrans d'installation apparaissent l'un après l'autre.

! IMPORTANT

NE refermez AUCUN des écrans pendant l'installation. L'affichage de tous les écrans peut prendre quelques secondes.

- f** Quand l'écran des **Guides de l'utilisateur** apparaît, cliquez sur **Afficher les manuels sur le Web** si vous voulez télécharger les manuels et suivre les instructions à l'écran. Vous pouvez également consulter les manuels sur le CD-ROM de documentation.
- g** Lorsque l'écran **Enregistrement en ligne** s'affiche, effectuez votre sélection et suivez les instructions qui s'affichent à l'écran.
- h** Si vous ne souhaitez pas configurer votre appareil comme l'imprimante par défaut, enlevez la coche de l'option **Définir l'imprimante par défaut**.



15 Terminez et redémarrez

- a** Cliquez sur **Terminer** pour redémarrer l'ordinateur.
Après avoir redémarré l'ordinateur, vous devez vous connecter avec des droits d'administrateur.



Remarque

- Si un message d'erreur apparaît pendant l'installation du logiciel, exécutez le **Diagnostic d'installation** qui se trouve dans **démarrer/Tous les programmes/Brother/DCP-JXXX** (DCP-JXXX est le nom de votre modèle).
- Selon les réglages de sécurité définis dans votre ordinateur, une fenêtre de Windows Security ou de votre logiciel antivirus peut s'ouvrir quand vous utilisez l'appareil ou son logiciel. Veuillez autoriser ou permettre l'utilisation de l'appareil dans cette fenêtre afin de pouvoir continuer.

- b** Sur l'écran **Rechercher les mises à jour du firmware**, choisissez la mise à jour du microprogramme que vous désirez et cliquez sur **OK**.

Remarque

Vous devez disposer d'un accès à Internet pour la mise à jour du microprogramme.

Terminer

L'installation est maintenant terminée.

Maintenant, allez à

Passez à Installer des applications en option à la page 26.

Remarque

Pilote d'imprimante XML Paper Specification (XPS)
Le pilote d'imprimante XML Paper Specification est le pilote le mieux adapté pour imprimer à partir d'applications utilisant des documents XPS.
Téléchargez la dernière version de ce pilote sur le site Web Brother Solutions Center, à l'adresse <http://solutions.brother.com/>



Si vous utilisez une interface USB (Mac OS X 10.4.11, 10.5.x, 10.6.x)

12 Avant de lancer l'installation

- a** L'appareil et le Macintosh doivent être sous tension. Vous devez être connecté avec des droits d'administrateur.

! IMPORTANT

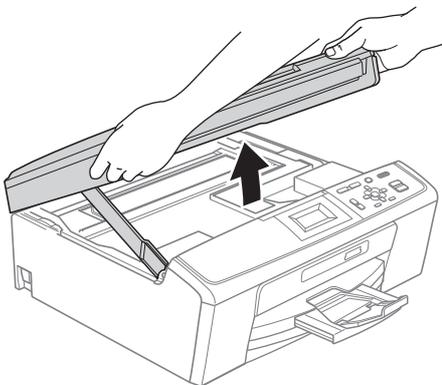
- Pour obtenir les dernières versions des pilotes et des informations sur votre système Mac OS X, visitez le site <http://solutions.brother.com/>
- Pour les utilisateurs de Mac OS X 10.4.0 à 10.4.10, mettez-vous à niveau vers Mac OS X 10.4.11 - 10.6.x.

13 Branchez le câble USB

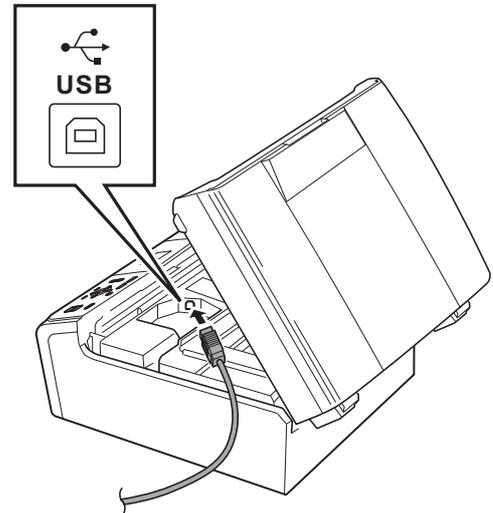
! IMPORTANT

- NE raccordez PAS l'appareil à un port USB de votre clavier ou d'un concentrateur USB non alimenté.
- Raccordez l'appareil directement à votre Macintosh.

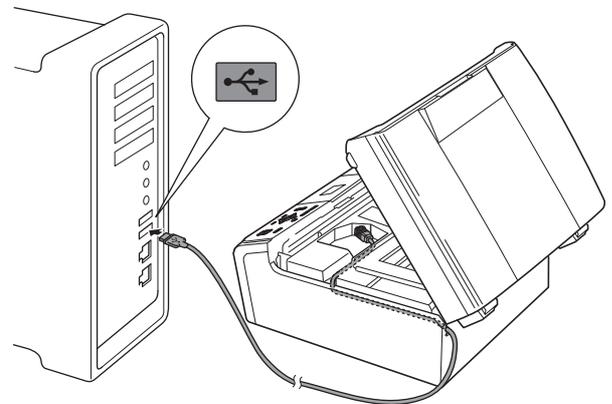
- a** Des deux mains, utilisez les pattes en plastique des deux côtés de l'appareil pour soulever le capot du scanner jusqu'à ce qu'il soit bloqué en position ouverte.



- b** Branchez le câble USB dans la prise USB marquée du symbole . La prise USB se trouve à l'intérieur de l'appareil, comme illustré ci-dessous.



- c** Guidez soigneusement le câble USB dans la rainure comme indiqué ci-dessous, en suivant cette dernière autour et vers l'arrière de l'appareil. Connectez ensuite le câble à votre Macintosh.

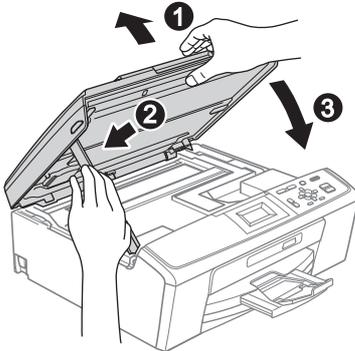


! IMPORTANT

Vérifiez que le câble ne bloque pas la fermeture du capot. Dans le cas contraire, une erreur pourrait survenir.



- d** Soulevez le capot du scanner pour le déverrouiller ①. Abaissez délicatement le support de capot du scanner ② et refermez le capot du scanner ③.



14 Installez le logiciel MFL-Pro Suite

- a** Insérez le CD-ROM d'installation fourni dans votre lecteur de CD-ROM.
- b** Double-cliquez sur l'icône **Start Here OSX** pour commencer l'installation.



- c** Choisissez **Branchement local**, puis cliquez sur **Suivant**. Suivez les instructions qui s'affichent à l'écran.



- d** Veuillez attendre quelques secondes pour que le logiciel s'installe. Une fois l'installation terminée, le logiciel Brother recherche le périphérique Brother.

- e** Choisissez l'appareil dans la liste et cliquez sur **OK**.



- f** Lorsque cet écran s'affiche, cliquez sur **Suivant**.



- g** Quand l'écran **Support Brother** apparaît, cliquez sur **Fermer** pour terminer l'installation.

Terminer

L'installation est maintenant terminée.

Remarque

Pour utiliser Image Capture sous Mac OS X 10.6.x, veuillez installer le pilote d'imprimante CUPS, lequel peut être téléchargé à partir du Brother Solutions Center (<http://solutions.brother.com/>).



Si vous utilisez une interface de réseau sans fil

12 Avant de lancer l'installation

Vous devez commencer par configurer les paramètres de réseau sans fil de votre appareil de manière à ce qu'il communique avec votre point d'accès réseau/routeur. Une fois l'appareil configuré pour communiquer avec votre point d'accès/routeur, les ordinateurs de votre réseau pourront accéder à l'appareil. Pour utiliser l'appareil depuis ces ordinateurs, vous devrez installer les pilotes et les logiciels. Les étapes suivantes vous guident à travers le processus de configuration et d'installation.

Afin d'obtenir des résultats optimaux pour l'impression en qualité normale de documents de tous les jours, placez l'appareil Brother aussi près que possible du point d'accès/routeur en minimisant les obstacles. Les objets volumineux et les murs séparant les deux appareils, ainsi que les interférences émises par les autres dispositifs électroniques peuvent affecter la vitesse de transfert des données de document.

De ce fait, le réseau sans fil n'est peut-être pas la meilleure méthode de connexion pour tous les types de documents et d'applications. Pour imprimer de gros fichiers, comme des documents de plusieurs pages comportant du texte et des images volumineuses, vous souhaitez peut-être privilégier la connexion USB pour disposer du débit le plus rapide.

! IMPORTANT

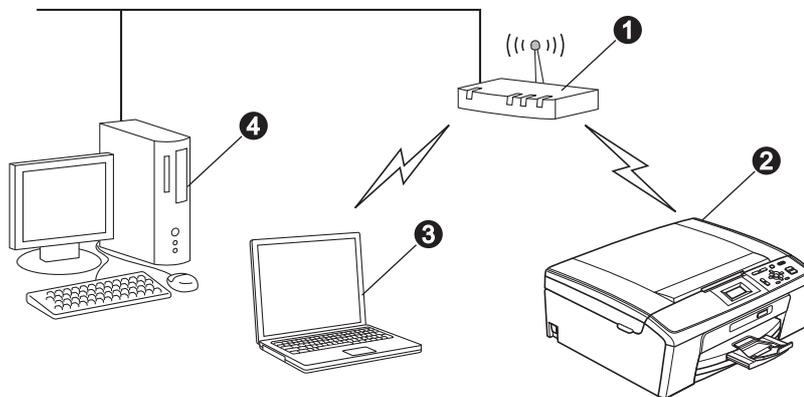
Si vous avez déjà configuré les paramètres de réseau sans fil auparavant sur votre appareil, vous devez réinitialiser les paramètres de réseau (LAN) avant de pouvoir configurer à nouveau les paramètres de réseau sans fil.

Sur votre appareil, appuyez sur Menu. Appuyez sur ▲ ou sur ▼ pour sélectionner Réseau et appuyez sur OK. Appuyez sur ▲ ou sur ▼ pour sélectionner Réinit. réseau, puis appuyez sur OK.

Appuyez 2 fois sur + pour sélectionner Oui.

Les instructions suivantes s'appliquent au mode infrastructure (connexion à un ordinateur via un point d'accès/routeur).

Mode infrastructure



- 1 Point d'accès/routeur
- 2 Appareil réseau sans fil (votre appareil)
- 3 Ordinateur avec interface sans fil connecté au point d'accès/routeur
- 4 Ordinateur avec interface câblée connecté au point d'accès/routeur

Assurez-vous que les paramètres du réseau sans fil de l'appareil correspondent au point d'accès/routeur.

Remarque

Pour configurer votre appareil en mode ad-hoc (connexion à un ordinateur avec interface sans fil sans point d'accès/routeur), vous trouverez des instructions dans le Guide utilisateur - Réseau, sur le CD-ROM de documentation.

Vous pouvez également télécharger le Guide utilisateur - Réseau en suivant les instructions ci-dessous.

1 Mettez votre ordinateur sous tension. Insérez le CD-ROM d'installation dans le lecteur de CD-ROM.

Pour Windows® :

2 Choisissez votre modèle et la langue. Le menu principal du CD-ROM s'affiche.

3 Cliquez sur **Documentation**, et suivez les instructions qui apparaissent à l'écran.

Pour Macintosh :

2 Double-cliquez sur **Documentation**, et suivez les instructions qui apparaissent à l'écran.



13 Vérification de votre environnement réseau (mode infrastructure)

Les instructions suivantes proposent deux méthodes d'installation de votre appareil Brother dans un environnement réseau sans fil.

- a** Si votre point d'accès/routeur sans fil ne prend pas en charge Wi-Fi Protected Setup (WPS) ou AOSS™, **prenez note des paramètres réseau sans fil** de votre point d'accès/routeur sans fil dans la zone ci-dessous.

! IMPORTANT

Veillez vous munir des informations de sécurité sans fil avant de contacter le service clientèle de Brother pour assistance. Nous ne pouvons pas vous aider à trouver vos paramètres de sécurité réseau.

Élément	Notez les paramètres actuels du réseau sans fil
Nom du réseau : (SSID/ESSID)	
Mot de passe (clé réseau)	

* Le mot de passe peut aussi être décrit sous le nom de clé réseau, clé de sécurité ou clé de cryptage.

Remarque

Si vous ne connaissez pas ces informations [nom du réseau (SSID/ESSID) et mot de passe (clé réseau)], vous ne pouvez pas poursuivre la configuration sans fil.

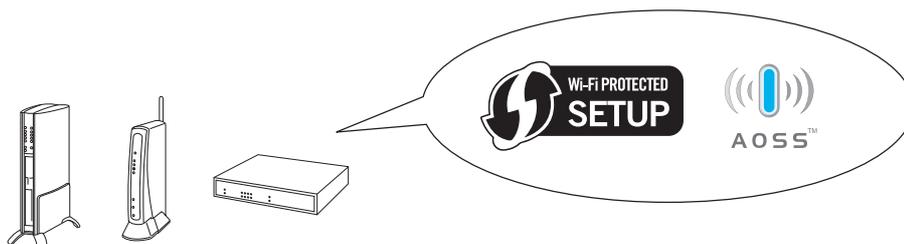
Comment puis-je trouver ces informations [Nom du réseau (SSID/ESSID) et mot de passe (clé réseau)]

- 1) Vous devriez consulter la documentation fournie avec votre point d'accès/routeur sans fil.
- 2) Le nom de réseau initial pourrait être le nom du fabricant ou du modèle.
- 3) Si vous ne connaissez pas les informations de sécurité, veuillez consulter le fabricant du routeur, l'administrateur de votre système ou votre fournisseur Internet.

Maintenant, allez à

page 16

- b** Si votre point d'accès/routeur sans fil prend en charge la configuration sans fil automatique (presse-bouton) (Wi-Fi Protected Setup ou AOSS™)



Maintenant, allez à

page 17



Connexion de l'appareil Brother au réseau sans fil

14

Configuration des paramètres sans fil (configuration sans fil type en mode infrastructure)

- a** Sur votre appareil, appuyez sur **Menu**. Appuyez sur **▲** ou sur **▼** pour sélectionner **Réseau** puis appuyez sur **OK**. Appuyez sur **▲** ou sur **▼** pour sélectionner **Assis. config.** puis appuyez sur **OK**. Lorsque le message **Activer WLAN ?** s'affiche, appuyez sur **OK** pour accepter. Ceci permet de démarrer l'assistant de configuration sans fil. Pour annuler, appuyez sur **Arrêt/Sortie**.
- b** L'appareil recherche les SSID disponibles. Si une liste de SSID s'affiche, utilisez les touches **▲** ou **▼** pour choisir le SSID que vous avez noté au point **13-a** à la page 15, puis appuyez sur **OK**. Si vous utilisez une méthode d'authentification ou de cryptage qui requiert un mot de passe (clé réseau), passez au point **c**. Si votre méthode d'authentification est **Système ouvert** et que votre mode de cryptage est **Aucun**, passez au point **d**.



Remarque

L'affichage de la liste des SSID disponibles demande quelques secondes.

Si la liste des SSID ne s'affiche pas, assurez-vous que votre point d'accès est sous tension.

Rapprochez votre appareil du point d'accès et essayez de recommencer au point **a**.

Si votre point d'accès est configuré pour ne pas diffuser le SSID, vous devrez ajouter manuellement le nom du SSID. Pour plus de détails, consultez le *Guide utilisateur - Réseau* sur le CD-ROM de documentation.

- c** Saisissez le mot de passe (clé réseau) que vous avez noté au point **13-a**, page 15. Appuyez sur **▲**, **▼**, **◀** ou **▶** pour sélectionner une lettre ou un chiffre, et appuyez sur **OK**. (Pour plus d'informations, voir *Saisie de texte pour les paramètres sans fil* à la page 27.)

Une fois que vous avez saisi tous les caractères, appuyez sur **▲**, **▼**, **◀** ou **▶** pour sélectionner **OK** et appuyez sur **OK**.

Appuyez ensuite sur **+** (Oui) pour appliquer vos paramètres.

- d** Votre appareil essaye alors de se connecter à votre réseau sans fil à l'aide des informations que vous avez saisies. La connexion au réseau sans fil peut prendre quelques minutes.
- e** Un message de résultat de la connexion s'affiche pendant 60 secondes sur l'écran LCD et un rapport sur le réseau LAN sans fil s'imprime automatiquement. Si la connexion a échoué, vérifiez le code d'erreur sur le rapport imprimé et reportez-vous à la section *Dépistage des pannes* à la page 18.



La configuration sans fil est maintenant terminée. Un indicateur à quatre niveaux situé en haut de l'écran LCD de l'appareil affiche la force du signal sans fil de votre point d'accès/routeur.

Pour installer MFL-Pro Suite, passez au point 15.

Pour les utilisateurs de Windows® :

Maintenant, allez à

Page 20

Pour les utilisateurs de Macintosh :

Maintenant, allez à

Page 24



14 Configurez les paramètres sans fil à l'aide de la méthode automatique sans fil (presse-bouton)

- a** Vérifiez que votre point d'accès/routeur sans fil comporte le symbole Wi-Fi Protected Setup ou AOSS™, comme illustré ci-dessous.



- b** Placez l'appareil Brother à portée de votre point d'accès/routeur Wi-Fi Protected Setup ou AOSS™. La portée peut varier en fonction de l'environnement. Reportez-vous aux instructions fournies avec votre point d'accès/routeur.

- c** Appuyez sur le bouton Wi-Fi Protected Setup ou AOSS™ sur votre point d'accès/routeur sans fil.
Consultez le guide de l'utilisateur de votre point d'accès/routeur sans fil pour les instructions.

- d** Sur votre appareil, appuyez sur **Menu**.
Appuyez sur ▲ ou sur ▼ pour sélectionner **Réseau** puis appuyez sur **OK**.
Appuyez sur ▲ ou sur ▼ pour sélectionner **WPS/AOSS** puis appuyez sur **OK**.
Lorsque le message **Activer WLAN ?** s'affiche, appuyez sur **OK** pour accepter.
Ceci permet de démarrer l'assistant de configuration sans fil.

Cette fonction détecte automatiquement quel mode (Wi-Fi Protected Setup ou AOSS™) votre point d'accès/routeur utilise pour configurer votre appareil.

Remarque

Si votre point d'accès sans fil prend en charge Wi-Fi Protected Setup (méthode PIN) et que vous souhaitez configurer l'appareil à l'aide de la méthode PIN (Personal Identification Number), consultez le chapitre Utilisation de la méthode PIN de Wi-Fi Protected Setup du Guide utilisateur - Réseau, sur le CD-ROM de documentation.

- e** Un message de résultat de la connexion s'affiche pendant 60 secondes sur l'écran LCD et un rapport sur le réseau LAN sans fil s'imprime automatiquement. Si la connexion a échoué, vérifiez le code d'erreur sur le rapport imprimé et reportez-vous à la section *Dépistage des pannes* à la page 18.

- OK!** La configuration sans fil est maintenant terminée. Un indicateur à quatre niveaux situé en haut de l'écran LCD de l'appareil affiche la force du signal sans fil de votre point d'accès/routeur.

Pour installer MFL-Pro Suite, continuez au point 15.

Pour les utilisateurs de Windows® :

Maintenant, allez à

Page 20

Pour les utilisateurs de Macintosh :

Maintenant, allez à

Page 24



Dépistage des pannes

! IMPORTANT

Veillez vous munir des informations de sécurité sans fil avant de contacter le service clientèle de Brother pour assistance. Nous ne pouvons pas vous aider à trouver vos paramètres de sécurité réseau.

Comment puis-je trouver les informations de sécurité sans fil (SSID et clé réseau) ?

- 1) Vous devriez consulter la documentation fournie avec votre point d'accès/routeur sans fil.
- 2) Le nom de réseau initial pourrait être le nom du fabricant ou du modèle.
- 3) Si vous ne connaissez pas les informations de sécurité, veuillez consulter le fabricant du routeur, l'administrateur de votre système ou votre fournisseur Internet.

* La clé réseau peut aussi être décrite sous le nom de mot de passe, clé de sécurité ou clé de cryptage.

Rapport du réseau LAN sans fil

Si le rapport imprimé du réseau sans fil indique que la connexion a échoué, vérifiez le code d'erreur sur le rapport et reportez-vous aux instructions suivantes.

Code d'erreur	Solutions recommandées
TS-01	<p>Le paramètre sans fil n'est pas activé, activez le paramètre sans fil.</p> <p>Sur l'appareil, appuyez sur Menu. Appuyez sur ▲ ou sur ▼ pour sélectionner Réseau, puis appuyez sur OK. Appuyez sur ▲ ou sur ▼ pour sélectionner WLAN activé puis appuyez sur OK. Appuyez sur ▲ ou sur ▼ pour sélectionner Oui puis appuyez sur OK. Appuyez sur Arrêt/Sortie.</p>
TS-02	<p>Impossible de détecter le point d'accès/routeur sans fil.</p> <p>1. Vérifiez les 4 points suivants.</p> <ul style="list-style-type: none">- Vérifiez que le point d'accès/routeur sans fil soit bien sous tension.- Déplacez votre appareil pour le mettre à un endroit sans obstacle ou pour le rapprocher du point d'accès/routeur sans fil.- Placez provisoirement votre appareil à un mètre environ de votre point d'accès sans fil quand vous configurez les paramètres sans fil.- Si votre point d'accès/routeur sans fil utilise le filtrage des adresses MAC, vérifiez que l'adresse MAC de l'appareil Brother est bien autorisée dans le filtre. <p>2. Si vous avez saisi le SSID et les informations de sécurité manuellement (SSID/méthode d'authentification/méthode de cryptage/clé réseau), il se peut que les informations soient incorrectes. Revérifiez le SSID et les informations de sécurité et ressaisissez les informations correctes si nécessaire.</p> <p>Voir la section <i>Comment puis-je trouver les informations de sécurité sans fil (SSID et clé réseau) ?</i> à la page 18 pour vérifier.</p>



TS-04	<p>Les méthodes d'authentification/de cryptage utilisées par le point d'accès/routeur sans fil sélectionné ne sont pas prises en charge par votre appareil.</p> <p>Pour le mode infrastructure, changez les méthodes d'authentification et de cryptage du point d'accès/routeur sans fil. L'appareil prend en charge les méthodes d'authentification suivantes :</p> <table border="1" data-bbox="331 376 1093 660"> <thead> <tr> <th>méthode d'authentification</th> <th>méthode de cryptage</th> </tr> </thead> <tbody> <tr> <td rowspan="2">WPA-Personal</td> <td>TKIP</td> </tr> <tr> <td>AES</td> </tr> <tr> <td>WPA2-Personal</td> <td>AES</td> </tr> <tr> <td rowspan="2">Ouverte</td> <td>WEP</td> </tr> <tr> <td>Aucune (pas de cryptage)</td> </tr> <tr> <td>Clé partagée</td> <td>WEP</td> </tr> </tbody> </table> <p>Si votre problème n'est pas résolu, il se peut que le SSID ou que les paramètres de réseau que vous avez saisis soient incorrects. Revérifiez les paramètres de réseau sans fil.</p> <p>Voir la section <i>Comment puis-je trouver les informations de sécurité sans fil (SSID et clé réseau) ?</i> à la page 18 pour vérifier.</p> <p>Pour le mode ad-hoc, changez les méthodes d'authentification et de cryptage de votre ordinateur pour la configuration sans fil. Votre appareil prend uniquement en charge la méthode d'authentification ouverte, avec cryptage WEP optionnel.</p>	méthode d'authentification	méthode de cryptage	WPA-Personal	TKIP	AES	WPA2-Personal	AES	Ouverte	WEP	Aucune (pas de cryptage)	Clé partagée	WEP
méthode d'authentification	méthode de cryptage												
WPA-Personal	TKIP												
	AES												
WPA2-Personal	AES												
Ouverte	WEP												
	Aucune (pas de cryptage)												
Clé partagée	WEP												
TS-05	<p>Les informations de sécurité (SSID/clé réseau) sont incorrectes. Revérifiez le SSID et les informations de sécurité (clé réseau). Si votre routeur utilise le cryptage WEP, saisissez la clé utilisée comme première clé WEP. Votre appareil Brother prend en charge l'utilisation de la première clé WEP uniquement.</p> <p>Voir la section <i>Comment puis-je trouver les informations de sécurité sans fil (SSID et clé réseau) ?</i> à la page 18 pour vérifier.</p>												
TS-06	<p>Les informations de sécurité sans fil (méthode d'authentification/méthode de cryptage/clé réseau) sont incorrectes. Revérifiez les informations de sécurité sans fil (méthode d'authentification/méthode de cryptage/clé réseau) dans le tableau du code d'erreur TS-04. Si votre routeur utilise le cryptage WEP, saisissez la clé utilisée comme première clé WEP. Votre appareil Brother prend en charge l'utilisation de la première clé WEP uniquement.</p> <p>Voir la section <i>Comment puis-je trouver les informations de sécurité sans fil (SSID et clé réseau) ?</i> à la page 18 pour vérifier.</p>												
TS-07	<p>L'appareil ne détecte pas de point d'accès/routeur sans fil avec WPS ou AOSS™ activé.</p> <p>Si vous souhaitez configurer vos paramètres sans fil en utilisant WPS ou AOSS™, vous devez mettre en marche à la fois l'appareil et le point d'accès/routeur sans fil. Vérifiez que votre point d'accès/routeur sans fil prend effectivement en charge WPS ou AOSS™ et recommencez.</p> <p>Si vous ne savez pas comment utiliser votre point d'accès/routeur sans fil WPS ou AOSS™, consultez la documentation fournie avec votre point d'accès/routeur sans fil, demandez au fabricant ou demandez à votre administrateur de réseau.</p> 												
TS-08	<p>Au moins deux points d'accès sans fil avec WPS ou AOSS™ activé ont été détectés.</p> <ul style="list-style-type: none"> - Vérifiez qu'un seul point d'accès/routeur sans fil se trouvant à portée n'ait la méthode WPS ou AOSS™ activée et réessayez. - Essayez de redémarrer après quelques minutes afin d'éviter toute interférence avec d'autres points d'accès. 												



Installation des pilotes et du logiciel (Windows® 2000 Professionnel/XP/XP Professionnel Edition x64/ Windows Vista®/Windows® 7)

15 Avant de lancer l'installation

- a** Démarrez votre ordinateur. Vous devez vous connecter avec des droits d'administrateur.

IMPORTANT

- Pour les pilotes et les informations les plus récentes, consultez la page Web <http://solutions.brother.com/>
- Si des programmes sont en cours d'exécution, fermez-les.
- L'aspect des écrans peut varier en fonction de votre système d'exploitation.

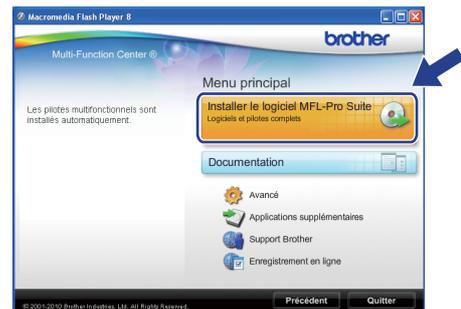
16 Installez le logiciel MFL-Pro Suite

- a** Insérez le CD-ROM d'installation fourni dans votre lecteur de CD-ROM. Si l'écran des noms de modèle s'affiche, sélectionnez votre appareil. Si l'écran des langues s'affiche, sélectionnez votre langue.

Remarque

Si l'écran Brother ne s'affiche pas automatiquement, cliquez sur **Poste de travail (Ordinateur)**, double-cliquez sur l'icône du CD-ROM puis double-cliquez sur **start.exe**.

- b** Le menu principal du CD-ROM s'affiche. Cliquez sur **Installer le logiciel MFL-Pro Suite** et cliquez sur **Oui** si vous acceptez les accords de licence. Suivez les instructions qui s'affichent à l'écran.



Remarque

- Si cet écran s'affiche, cliquez sur **OK** et redémarrez l'ordinateur.



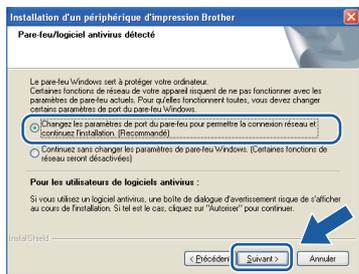
- Si l'installation ne se poursuit pas automatiquement, ouvrez à nouveau le menu principal en éjectant puis en réinsérant le CD-ROM, ou double-cliquez sur le programme **start.exe** dans le dossier racine et continuez à partir du point **b** pour installer MFL-Pro Suite.
- Pour Windows Vista® et Windows® 7, quand l'écran **Contrôle de compte d'utilisateur** apparaît, cliquez sur **Autoriser** ou **Oui**.



- c Choisissez **Connexion réseau sans fil** puis cliquez sur **Suivant**.



- d Quand cet écran apparaît, sélectionnez **Changez les paramètres de port du pare-feu pour permettre la connexion réseau et continuez l'installation. (Recommandé)** et cliquez sur **Suivant**. (Pas pour les utilisateurs de Windows® 2000)



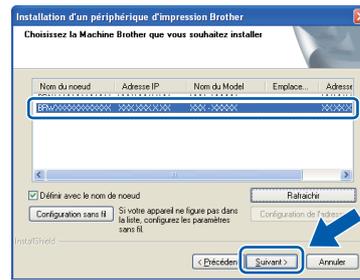
Si vous utilisez un pare-feu autre que le Pare-feu Windows® ou si ce dernier est désactivé, cet écran peut s'afficher.



Reportez-vous aux instructions fournies avec votre logiciel pare-feu pour avoir plus d'informations sur l'ajout des ports réseau suivants.

- Pour la numérisation réseau, ajoutez le port UDP 54925.
- Si vous rencontrez toujours des problèmes avec votre connexion réseau, ajoutez le port UDP 137.

- e Choisissez l'appareil dans la liste et cliquez sur **Suivant**.



Remarque

- Si vos paramètres sans fil échouent, l'assistant de configuration du périphérique sans fil apparaît pendant l'installation de MFL-Pro Suite. Confirmez vos paramètres en suivant les instructions à l'écran. Si vous rencontrez cette erreur, passez au point **13-a**, page 15, et configurez à nouveau la connexion sans fil.



- En mode WEP, si l'appareil n'est pas trouvé alors que le message *Branché* s'est affiché sur l'écran LCD, vérifiez que vous avez saisi la clé WEP correctement. La clé WEP est sensible à la casse.



f L'installation des pilotes Brother démarre automatiquement. Les écrans d'installation s'affichent les uns après les autres.

! IMPORTANT

NE refermez AUCUN des écrans pendant l'installation. L'affichage de tous les écrans peut prendre quelques secondes.

Remarque

*Pour Windows Vista® et Windows® 7, quand l'écran **Sécurité de Windows** apparaît, cochez la case et cliquez sur **Installer** pour terminer l'installation correctement.*

g Quand l'écran des **Guides de l'utilisateur** apparaît, cliquez sur **Afficher les manuels sur le Web** si vous voulez télécharger les manuels et suivre les instructions à l'écran. Vous pouvez également consulter les manuels sur le CD-ROM de documentation.

h Lorsque l'écran **Enregistrement en ligne** s'affiche, effectuez votre sélection et suivez les instructions qui s'affichent à l'écran.

i Si vous ne souhaitez pas configurer votre appareil comme l'imprimante par défaut, enlevez la coche de l'option **Définir l'imprimante par défaut**.

17 Terminez et redémarrez

a Cliquez sur **Terminer** pour redémarrer l'ordinateur. Après avoir redémarré l'ordinateur, vous devez vous connecter avec des droits d'administrateur.



Remarque

- Si un message d'erreur apparaît pendant l'installation du logiciel, exécutez le **Diagnostic d'installation** qui se trouve dans **démarrer/Tous les programmes/Brother/DCP-JXXX** (DCP-JXXX est le nom de votre modèle).
- Selon les réglages de sécurité définis dans votre ordinateur, une fenêtre de Windows Security ou de votre logiciel antivirus peut s'ouvrir quand vous utilisez l'appareil ou son logiciel. Veuillez autoriser ou permettre l'utilisation de l'appareil dans cette fenêtre afin de pouvoir continuer.

b Sur l'écran **Rechercher les mises à jour du firmware**, choisissez la mise à jour du microprogramme que vous désirez et cliquez sur **OK**.

Remarque

Vous devez disposer d'un accès à Internet pour la mise à jour du microprogramme.



18

Installez MFL-Pro Suite sur des ordinateurs supplémentaires (si nécessaire)

Si vous voulez utiliser votre appareil avec plusieurs ordinateurs sur le réseau, installez MFL-Pro Suite sur chaque ordinateur. Passez au point **15** à la page 20.

Terminer

L'installation est maintenant terminée.

Maintenant, allez à

Passez à Installer des applications en option à la page 26.



Remarque

- Si vous spécifiez une adresse IP pour l'appareil, vous devez choisir l'option Statique pour la méthode d'amorçage sur le panneau de commande. Pour plus d'informations, consultez le Guide utilisateur - Réseau sur le CD-ROM de documentation.
- **Pilote d'imprimante XML Paper Specification (XPS)**
Le pilote d'imprimante XML Paper Specification est le pilote le mieux adapté pour imprimer à partir d'applications utilisant des documents XPS. Téléchargez la dernière version de ce pilote sur le site Web Brother Solutions Center, à l'adresse <http://solutions.brother.com/>



Installation des pilotes et du logiciel (Mac OS X 10.4.11, 10.5.x, 10.6.x)

15 Avant de lancer l'installation

a L'appareil et le Macintosh doivent être sous tension. Vous devez être connecté avec des droits d'administrateur.

! IMPORTANT

- Pour obtenir les dernières versions des pilotes et des informations sur votre système Mac OS X, visitez le site <http://solutions.brother.com/>
- Pour les utilisateurs de Mac OS X 10.4.0 à 10.4.10, mettez-vous à niveau vers Mac OS X 10.4.11 - 10.6.x.

16 Installez le logiciel MFL-Pro Suite

a Insérez le CD-ROM d'installation fourni dans votre lecteur de CD-ROM.

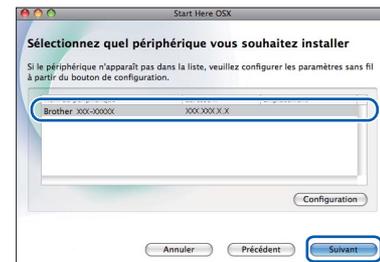
b Double-cliquez sur l'icône **Start Here OSX** pour commencer l'installation.



c Choisissez **Connexion réseau sans fil**, puis cliquez sur **Suivant**.



d Le logiciel Brother recherche le périphérique Brother sur le réseau sans fil. Si l'appareil est configuré pour votre réseau, sélectionnez le périphérique que vous voulez installer, puis cliquez sur **Suivant**.



Remarque

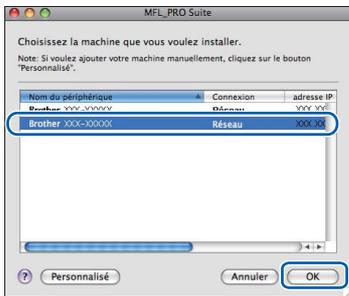
*Si vos paramètres sans fil échouent, l'assistant de configuration du périphérique sans fil apparaît pendant l'installation de MFL-Pro Suite. Confirmez vos paramètres en suivant les instructions à l'écran. Si vous rencontrez cette erreur, passez au point **13-a**, page 15, et configurez à nouveau la connexion sans fil.*





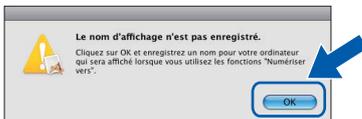
e Veuillez attendre quelques secondes pour que le logiciel s'installe. Une fois l'installation terminée, cette fenêtre apparaît.

Choisissez votre appareil dans la liste et cliquez sur **OK**.

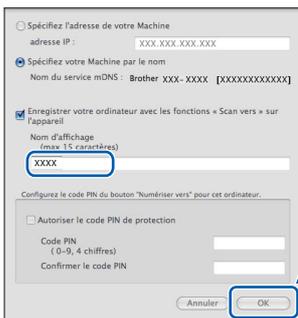


Remarque

Lorsque cet écran s'affiche, cliquez sur **OK**.



Saisissez un nom pour votre Macintosh dans **Nom d'affichage** (15 caractères maximum) et cliquez sur **OK**. Passez au point **f**.



Le nom que vous saisissez s'affiche sur l'écran LCD de l'appareil lorsque vous appuyez sur la touche **SCAN** et que vous choisissez une option de numérisation. (Pour plus d'informations, consultez le chapitre Numérisation réseau (pour les modèles avec prise en charge du réseau intégrée) du Guide utilisateur - Logiciel sur le CD-ROM de documentation.)

f Lorsque cet écran s'affiche, cliquez sur **Suivant**.



g Quand l'écran **Support Brother** apparaît, cliquez sur **Fermer** pour terminer l'installation.

17 Installez MFL-Pro Suite sur des ordinateurs supplémentaires (si nécessaire)

Si vous voulez utiliser votre appareil avec plusieurs ordinateurs sur le réseau, installez MFL-Pro Suite sur chaque ordinateur. Passez au point **15** à la page 24.

Terminer

L'installation est maintenant terminée.

Remarque

- Si vous spécifiez une adresse IP pour l'appareil, vous devez choisir l'option *Statique* pour la méthode d'amorçage sur le panneau de commande. Pour plus d'informations, consultez le Guide utilisateur - Réseau sur le CD-ROM de documentation.
- Pour utiliser Image Capture sous Mac OS X 10.6.x, veuillez installer le pilote d'imprimante CUPS, lequel peut être téléchargé à partir du Brother Solutions Center (<http://solutions.brother.com/>).

1 Installez FaceFilter Studio/BookScan et Whiteboard Suite pris en charge par Reallusion, Inc

FaceFilter Studio est une application d'impression de photos sans bordure simple à utiliser. FaceFilter Studio vous permet également de modifier les données de vos photos et d'y ajouter des effets comme l'atténuation des yeux rouges ou l'amélioration du teint de la peau. Le logiciel **BookScan Enhancer** vous permet de corriger automatiquement vos images numérisées. Le logiciel **Whiteboard Enhancer** nettoie et améliore le texte et les images des photos de votre tableau blanc.

! IMPORTANT

- L'appareil doit être sous tension et connecté à l'ordinateur.
- L'ordinateur doit être connecté à Internet.
- Assurez-vous d'être connecté avec des droits d'administrateur.
- Cette application n'est pas disponible pour Windows Server® 2003/2008.

- Ouvrez le menu principal en éjectant puis en réinsérant le CD-ROM d'installation ou en double-cliquant sur le programme **start.exe** dans le dossier racine.
- Le menu principal du CD-ROM s'affiche. Choisissez votre langue puis cliquez sur **Applications supplémentaires**.



- Cliquez sur le bouton de l'application que vous voulez installer.



- Revenez à l'écran Applications supplémentaires pour installer d'autres applications.

2 Installez l'Aide de FaceFilter Studio

Pour obtenir des instructions sur l'utilisation de FaceFilter Studio, téléchargez et installez l'Aide de FaceFilter Studio.

- Pour lancer FaceFilter Studio, cliquez sur **démarrer/Tous les programmes/Reallusion/FaceFilter Studio** sur votre ordinateur.
- Cliquez sur le bouton  dans l'angle supérieur droit de l'écran.
- Cliquez sur **Mises à jour...** pour ouvrir la page Web des mises à jour de Reallusion.



- Cliquez sur le bouton **Download** (télécharger) et choisissez un dossier dans lequel enregistrer le fichier.
- Fermez FaceFilter Studio avant de démarrer l'installateur de l'Aide de FaceFilter Studio. Double-cliquez sur le fichier téléchargé depuis le dossier que vous avez spécifié et suivez les instructions à l'écran pour l'installation.

Remarque

Pour afficher l'intégralité de l'Aide de FaceFilter Studio, sélectionnez **démarrer/Tous les programmes/Reallusion/FaceFilter Studio/Aide de FaceFilter Studio** sur votre ordinateur.

Rétablissement de la configuration d'usine par défaut pour les paramètres réseau

Pour rétablir la configuration d'usine par défaut de tous les paramètres réseau du serveur interne d'impression/numérisation, veuillez procéder comme suit.

- a** Veillez bien à ce que l'appareil ne soit pas en marche.
- b** Appuyez sur **Menu**.
- c** Appuyez sur ▲ ou sur ▼ pour sélectionner Réseau.
Appuyez sur **OK**.
- d** Appuyez sur ▲ ou sur ▼ pour sélectionner Réinit. réseau.
Appuyez sur **OK**.
- e** Appuyez sur  pour sélectionner Oui.
- f** Appuyez sur  pour sélectionner Oui.
- g** L'appareil redémarre et la réinitialisation est terminée.

Saisie de texte pour les paramètres sans fil

Appuyez sur ▲, ▼, ◀ ou ▶ pour sélectionner une lettre puis appuyez sur **OK**. Sélectionnez  et appuyez sur **OK** pour passer des majuscules aux minuscules ou aux caractères spéciaux.



Insertion d'espaces

Pour insérer un espace, sélectionnez les caractères spéciaux. Appuyez ensuite sur ▲, ▼, ◀ ou sur ▶ pour sélectionner , puis appuyez sur **OK**.

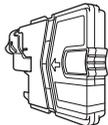
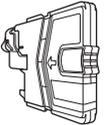
Apporter des corrections

Si vous avez saisi une lettre incorrecte ou si vous voulez la modifier, appuyez sur ▲, ▼, ◀ ou ▶ pour sélectionner  ou . Appuyez sur **OK** à plusieurs reprises pour déplacer le curseur sous le caractère incorrect. Appuyez ensuite sur ▲, ▼, ◀ ou sur ▶ pour sélectionner , puis appuyez sur **OK**. Ressaisissez la lettre correcte.

Remplacement des consommables

Lorsqu'il est temps de remplacer des cartouches d'encre, un message d'erreur s'affiche sur l'écran LCD. Pour plus de détails sur les cartouches d'encre de votre appareil, visitez le site <http://www.brother.com/orignal/> ou contactez votre revendeur Brother local.

Cartouche d'encre

Noir	Jaune	Cyan	Magenta
LC985BK	LC985Y	LC985C	LC985M
			

Innobella™, qu'est-ce que c'est ?

Innobella™ est une marque de consommables d'origine offerte par Brother. Le nom « Innobella™ » est dérivé des mots « Innovation » et « Bella » (qui signifie « Belle » en Italien) et représente la technologie « innovante » qui vous offre une impression « belle » et « durable ».



Marques

Le logo Brother est une marque déposée de Brother Industries, Ltd.

Brother est une marque déposée de Brother Industries, Ltd.

Multi-Function Link est une marque déposée de Brother International Corporation.

Windows Vista est une marque déposée ou une marque de Microsoft Corporation aux États-Unis et/ou dans d'autres pays.

Microsoft, Windows, Windows Server et Internet Explorer sont des marques déposées de Microsoft Corporation aux États-Unis et/ou dans d'autres pays.

Apple, Macintosh et Safari sont des marques déposées d'Apple Inc. aux États-Unis et dans d'autres pays.

FaceFilter Studio est une marque de Reallusion, Inc.

AOSS est une marque de Buffalo Inc.

Wi-Fi, WPA, WPA2, Wi-Fi Protected Access et Wi-Fi Protected Setup sont soit des marques de commerce, soit des marques déposées de Wi-Fi Alliance aux États-Unis et/ou dans d'autres pays.

Chaque société dont le titre du logiciel est mentionné dans ce manuel dispose d'un contrat de licence de logiciel spécifique à ses programmes exclusifs.

Les noms de commerce et les noms de produit de sociétés apparaissant sur les produits Brother, la documentation associée et n'importe quelle autre publication sont tous des marques de commerce ou des marques déposées de leurs sociétés respectives.

Rédaction et publication

Ce manuel a été rédigé et publié sous le contrôle de Brother Industries, Ltd., et il couvre les dernières descriptions et spécifications de produits.

Le contenu de ce manuel et les spécifications de ce produit peuvent être modifiés sans préavis.

Brother se réserve le droit de modifier, sans préavis, les spécifications et les informations figurant dans le présent manuel et ne sera pas responsable des préjudices (y compris des préjudices indirects) résultant des informations présentées ici, entre autres, sans pour autant s'y limiter, des erreurs typographiques et d'autres erreurs concernant le manuel.

Copyright et licence d'utilisation

©2010 Brother Industries, Ltd. Tous droits réservés.

Ce produit inclut des logiciels développés par les fournisseurs suivants :

©1983-1998 PACIFIC SOFTWARES, INC.

Ce produit inclut le logiciel « KASAGO TCP/IP » conçu par ZUKEN ELMIC, Inc.

©2008 Devicescape Software, Inc.



**BROTHER
CREATIVECENTER**

Laissez-nous vous inspirer. Double-cliquez sur l'icône Brother CreativeCenter de votre bureau pour accéder à un site Web GRATUIT rempli d'idées et de ressources pour votre usage personnel et professionnel.



<http://www.brother.com/creativecenter/>