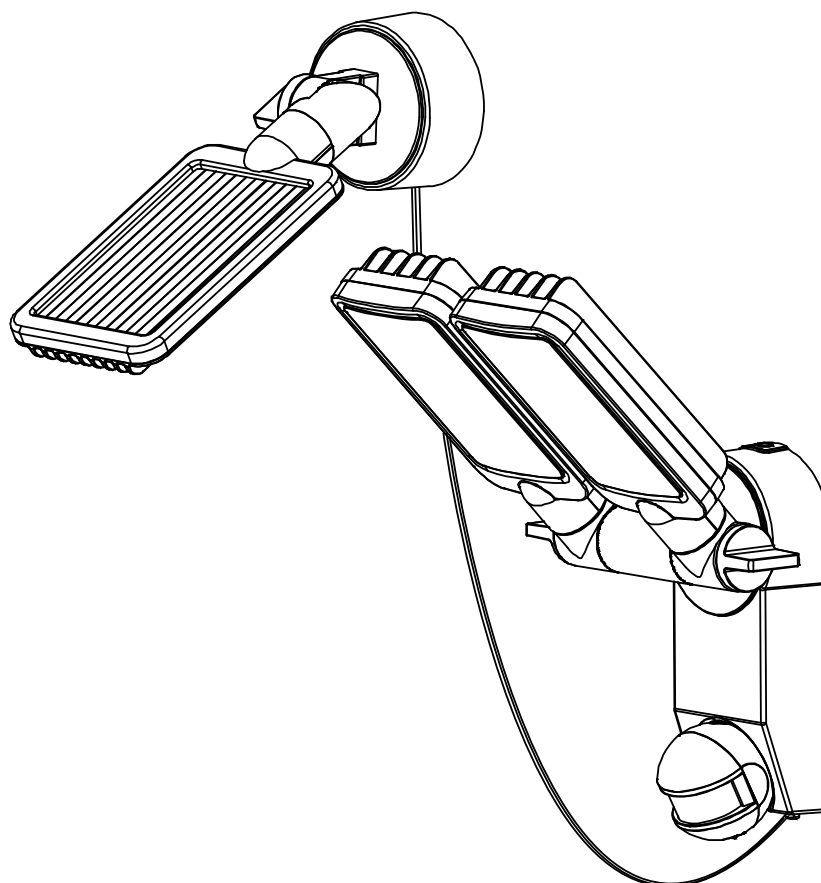


brennenstuhl®

**SOL SV0805 P1 IP 44, SOL LV0805 P1 IP44, SOL SV0805 P2 IP44,
SOL LV0805 P2 IP44, SOL SV1205 P2 IP44, SOL LV1205 P2 IP44**



DE	INSTALLATIONS- UND BEDIENUNGSANLEITUNG	2
GB	INSTRUCTIONS FOR INSTALLATION AND USE	6
FR	MODE D'INSTALLATION ET D'EMPLOI	9
NL	INSTALLATIE- EN BEDIENINGSHANDLEIDING	13
IT	ISTRUZIONI PER L'INSTALLAZIONE E L'USO	16
SE	INSTALLATIONS- UND BRUKSANVISNING.....	20
ES	MANUAL DE INSTALACIÓN Y OPERACIÓN	23
PL	INSTRUKCJA INSTALACJI I OBSŁUGI.....	26
CZ	NÁVOD K INSTALACI A POUŽÍVÁNÍ PŘÍSTROJE	30
HU	TELEPÍTÉSI ÉS KEZELÉSI UTASÍTÁS	33
TR	KURULUM VE KULLANMA KILAVUZU	36
FI	ASENNUS- JA KÄYTTÖOHJE	39
GR	ΟΔΗΓΙΕΣ ΕΓΚΑΤΑΣΤΑΣΗΣ ΚΑΙ ΧΡΗΣΗΣ	42
RU	РУКОВОДСТВО ПО УСТАНОВКЕ И ОБСЛУЖИВАНИЮ ИЗДЕЛИЯ	46
PT	INSTRUÇÕES DE INSTALAÇÃO E MANUAL DO UTILIZADOR	50
EE	PAIGALDUS- JA KASUTUSJUHEND	54
SK	NÁVOD NA INŠTALÁCIU A POUŽÍVANIE PŘÍSTROJA	57
SI	NAVODILA ZA INŠTALACIJO IN UPORABO.....	60
LV	INSTALĀCIJAS UN LIETOŠANAS INSTRUKCIJA.....	63
LT	ĮRENGIMO IR NAUDOJIMO INSTRUKCIJA	66

DE INSTALLATIONS- UND BEDIENUNGSANLEITUNG

SOL SV0805 P1 IP 44, SOL LV0805 P1 IP44, SOL SV0805 P2 IP44,
SOL LV0805 P2 IP44, SOL SV1205 P2 IP44, SOL LV1205 P2 IP44

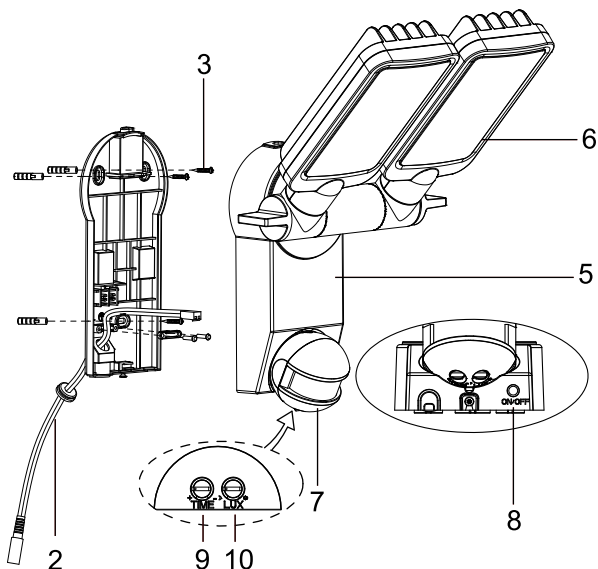
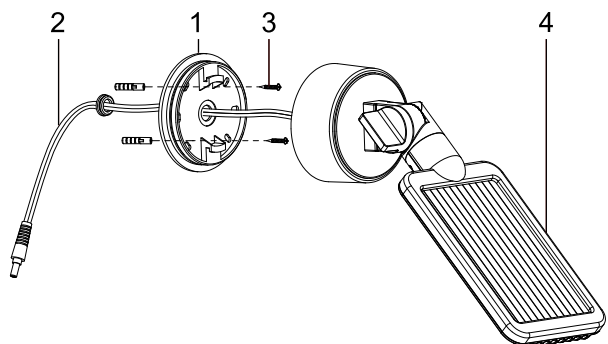
Vielen Dank, dass Sie sich zum Kauf dieses Produkts entschieden haben.

Machen Sie sich vor der ersten Inbetriebnahme mit dem Produkt vertraut. Lesen Sie hierzu aufmerksam die nachfolgende Bedienungsanleitung und die Sicherheitshinweise. Benutzen Sie das Gerät nur wie beschrieben und für die angegebenen Einsatzbereiche.

Bewahren Sie diese Anleitung auf. Händigen Sie alle Unterlagen bei Weitergabe des Gerätes an Dritte mit aus.

TEILELISTE

- 1 Halterung Solarpanel
- 2 Verbindungskabel Solarpanel
- 3 Montageschrauben für Solarpanel und Haupteinheit (5x)
- 4 Solarpanel
- 5 Haupteinheit
- 6 LED-Einheit
- 7 Bewegungsmelder
- 8 ON / OFF Schalter
- 9 Regler Leuchtdauer
- 10 Regler Ansprechempfindlichkeit



ERSTMALIGES AUFLADEN DER SOLARLEUCHTE

Bevor Sie die Solarleuchte in Betrieb nehmen, muss diese zunächst über das Solarpanel aufgeladen werden. Verbinden Sie das Kabel vom Solarpanel mit der Haupteinheit. Der ON / OFF-Schalter an der Haupteinheit muss auf OFF gestellt sein. Platzieren Sie das Solarpanel an einer Stelle, wo es möglichst lange von direktem Sonnenlicht bestrahlt wird. Beachten Sie bitte auch die Hinweise zu geeigneten Montageorten im nächsten Abschnitt.

Je nach Jahreszeit, Witterung und Position des Solarmoduls kann das Aufladen bis zu 4 Tage andauern, bevor die Leuchte in Betrieb genommen werden kann.

GEEIGNETE MONTAGEORTE FÜR SOLARLEUCHTE UND SOLARMODUL

Haupteinheit:

Die Haupteinheit enthält die Leuchte, den Bewegungsmelder und den Akku. Bedenken Sie bitte, wenn Sie die Haupteinheit montieren, dass der Überwachungsbereich des Bewegungsmelders je nach Montagehöhe max. 180° bei einer Reichweite von max. 10 Metern beträgt.

Für die Montage auf einem stabilen Untergrund, z.B. Mauerwerk verwenden Sie die dem Paket beiliegenden Schrauben (Pos. 3 der Teilleiste). Je nach Untergrund sind passende Schrauben und Dübel zu verwenden.

Montage:

- Lösen Sie die Schraube (Bild 1) der Wandhalterung
- Drücken Sie den Entriegelungsknopf auf der Oberseite (Bild 2) und öffnen Sie das Gehäuse durch wegziehen der Wandhalterung
- Achten Sie darauf, dass bei der Bohrung der Montagelöcher in der Wand bzw. beim Festschrauben keine vorhandenen Kabel oder Leitungen beschädigt werden

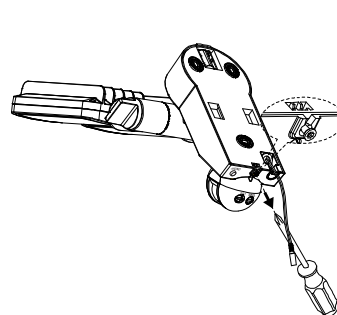


Bild 1

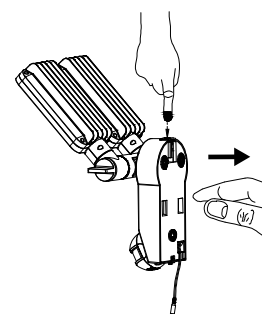


Bild 2

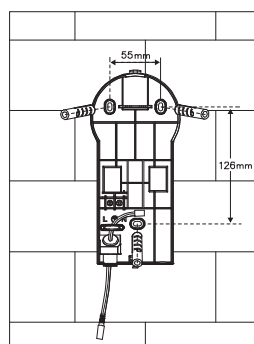
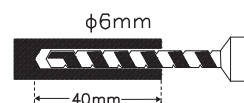


Bild 3

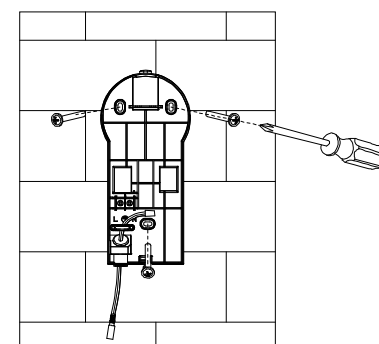


Bild 4

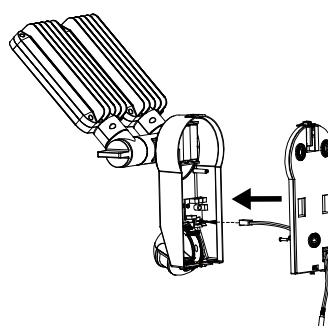


Bild 5

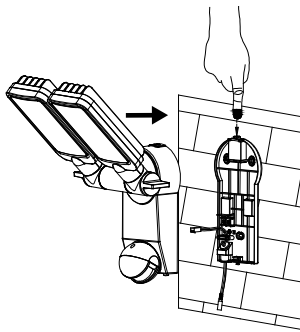


Bild 6

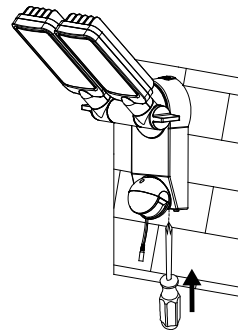


Bild 7

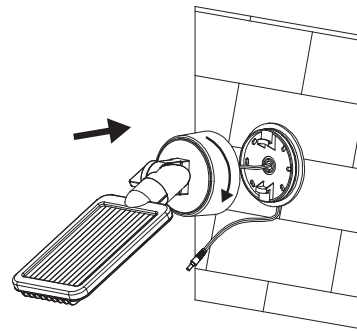


Bild 11

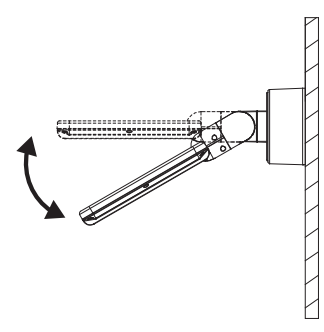


Bild 12

Solarmodul:

Das Solarmodul ist die Hauptstromquelle der Solarleuchte. Es wandelt Sonnenlicht in Strom um und lädt den Akku auf. Bitte bedenken Sie bei der Montage des Solarmoduls, dass die Solarzelle möglichst DIREKTES SONNENLICHT benötigt. Je länger die Solarzelle direktem Sonnenlicht ausgesetzt ist, desto länger kann die Leuchte in Betrieb sein. Das Solarmodul sollte möglichst nach Süden ausgerichtet sein, um eine direkte Sonneneinstrahlung zu erreichen. Vermeiden Sie jegliche Art der Beschattung. In Mitteleuropa wird ein Neigungswinkel von ca. 30° bis 40° empfohlen. Nutzen Sie die dem Paket beiliegenden Schrauben (Pos. 3 der Teileliste), um das Solarmodul auf einem festen Untergrund z.B. Mauerwerk zu montieren. Je nach Untergrund sind passende Schrauben und Dübel zu verwenden.

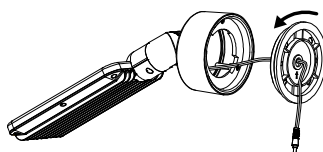
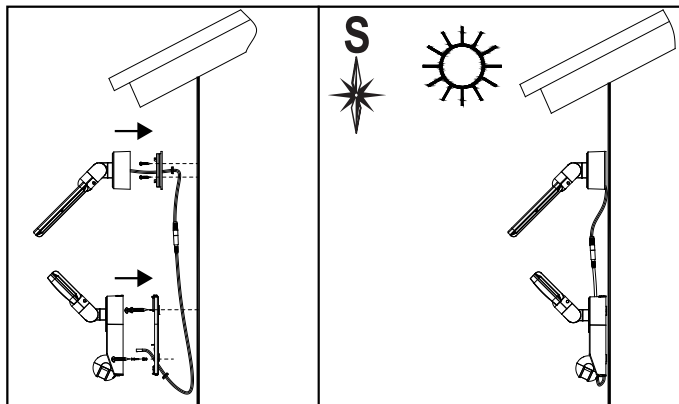


Bild 8

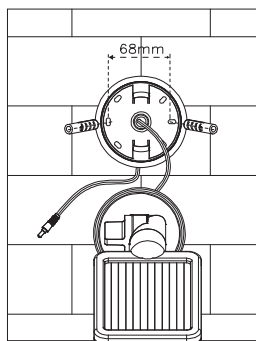
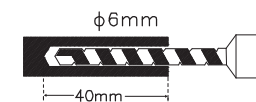


Bild 9

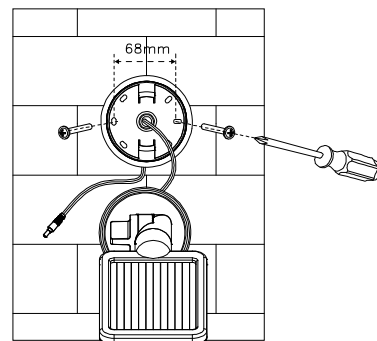
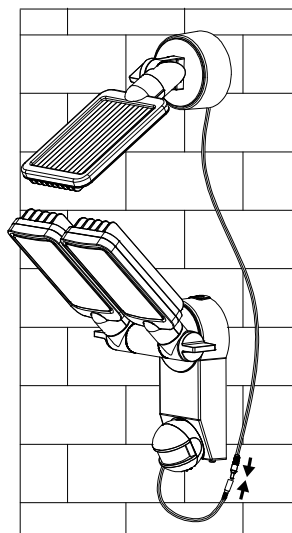


Bild 10

Verlegen sie das nun das Kabel von der Solarzelle zur Haupt-einheit und verbinden Sie das Kabel der Haupteinheit und der Solarzelle über Stecker und Buchse miteinander.



EINSTELLUNG UND INBETRIEBNAHME

Nach der erfolgreichen Installation der Solarleuchte können Sie das Gerät mit wenigen, einfachen Schritten einstellen.

Wichtig:

Vergewissern Sie sich, dass die Solarleuchte wie im Abschnitt „Erstmaliges Aufladen der Solarleuchte“ beschrieben aufgeladen wurde, bevor die Leuchte eingeschaltet wird.

An der Haupteinheit befindet sich ein Schalter mit zwei Stellmöglichkeiten:

ON: Stellung für Betrieb mit Bewegungsmelder.

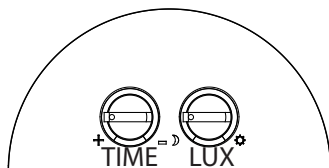
OFF: Schaltet die Funktion des Bewegungsmelders / LED-Leuchte aus. Stellung für die Aufladung.

Einstellen des Bewegungsmelders

Stellen Sie den Schalter nach erfolgter Grundladung auf die Position ON. Richten Sie den Bewegungsmelder in die Richtung, aus der Sie Bewegungen erkennen wollen. Stellen Sie den ☉-Regler an der Rückseite des Bewegungsmelders auf „Minimum“ (-) und den LUX-Regler auf die Position „hell“ (*). Testen Sie den Erfassungsbereich, indem Sie langsam um das zu überwachende Gebiet gehen. Wenn die Solarleuchte nicht wie gewünscht angeht, muss die Ausrichtung des Bewegungsmelders angepasst werden.



Am Bewegungsmelder befinden sich zwei Regler:



⊕ (TIME) = Leuchtdauer: Sie können die Zeit, die die Leuchte nach dem Erkennen einer Bewegung eingeschaltet bleibt, auf einen Zeitraum zwischen ca. 10 Sekunden und 1 Minute einstellen. Drehen Sie den TIME-Regler in Richtung (+), um die Leuchtdauer zu erhöhen bzw. in Richtung (-), um die Leuchtdauer zu verringern.

Achtung: Der eingestellte Zeitraum beginnt nach dem Auslösen des Bewegungsmelders. Mit jeder nachfolgenden Erkennung einer Bewegung beginnt dieser Zeitraum wieder von vorn.

☼/⊕ (LUX) = Ansprechempfindlichkeit: Mit dem LUX-Regler kann die Umgebungshelligkeit eingestellt werden, bei der der Betrieb aufgenommen wird. Damit wird vermieden, dass die Leuchte bei Tageslicht zu leuchten beginnt. In der (☼) Position wird die Leuchte am Tag und nachts eingeschaltet, während sie in der (⊕) Position nur nachts eingeschaltet wird. Sie können die gewünschte Lichtstärke, bei der die Einheit ihren Betrieb aufnimmt, mit dem LUX-Regler einstellen.

AUSTAUSCH DER AKKUS

Achtung: Wenn Sie die Akkus wechseln, muss der Schalter an der Leuchteinheit auf OFF stehen und der Stecker des Solarmoduls von der Haupteinheit getrennt sein. Zum Ersetzen der Akkus öffnen Sie das Gehäuse der Haupteinheit wie im Abschnitt „Haupteinheit“ in Bild 1 und 2 beschrieben. Entfernen Sie die Akkus aus der Halterung und ersetzen Sie die Akkus gegen neue. Wenn möglich laden Sie die Akkus zuvor mit einem handelsüblichen Ladegerät für 1,2 V AA Ni-MH Akkus auf. Ist die Aufladung mit einem Ladegerät nicht möglich befolgen Sie bitte den Abschnitt „ERSTMALIGES AUFLADEN DER SOLARLEUCHTE“.

Setzen Sie das Gerät in umgekehrter Reihenfolge wieder zusammen.

Achtung: Beachten Sie beim Einlegen der Akkus unbedingt die korrekte Polarität. Das Gerät und die Akkus könnten bei falscher Polung Schaden nehmen.

ALLGEMEINE SICHERHEITSHINWEISE

1. Verwenden Sie kein anderes Solarmodul als das mitgelieferte. Die Benutzung eines anderen Solarmoduls kann zu Verletzungen oder zur Beschädigung der Leuchte und zum Erlöschen der Garantie führen.
2. Verlegen Sie das Kabel so, dass es sicher befestigt ist und keine Gefahr (z. B. Stolpergefahr) davon ausgehen kann. Benutzen Sie die Solarleuchte nicht weiter, wenn das Kabel beschädigt oder defekt ist.

REINIGUNG

Halten Sie den Bewegungsmelder frei von Staub und Ablagerungen, indem Sie ihn gelegentlich mit einem feuchten Tuch abwischen. Verwenden Sie keine Chemikalien oder Scheuermittel zum Reinigen des Gerätes. Stellen Sie zudem sicher, dass das Solarmodul jederzeit frei von Schmutz und Ablagerungen gehalten wird. Eine verunreinigte Solarzelle kann den Akku nicht vollständig aufladen. Dies kann zur vorzeitigen Alterung des Akkus und zu einer unzuverlässigen Funktion des Geräts führen.

LAGERUNG

Folgen Sie diesen Schritten, falls Sie Ihre Leuchte mehr als zwei oder drei Tage im Haus lagern möchten, um Schäden an der Batterie zu vermeiden:

1. Stellen Sie den Schalter in die OFF-Position.
2. Lagern Sie die Leuchte und das Solarmodul dort, wo diese täglich Sonnenlicht oder Raumlicht erhalten können. Der Akku braucht Licht, um die Aufladung während der Lagerung zu erhalten.
3. Während einer längeren Lagerung muss die Einheit alle vier Monate voll aufgeladen werden. Um die volle Leistungsfähigkeit zu erhalten, lagern Sie sie nicht über längere Zeiträume.

BETRIEBSSTÖRUNGEN

(STÖRUNG / URSACHE → ABHILFE)

Leuchte schaltet sich bei Bewegungen im Überwachungsbereich nicht ein.

Mögliche Lösungen:

Stellen Sie sicher, dass:

- Der Schalter in der Position „ON“ ist.
- Der LUX-Regler nicht zu weit in Richtung (⊕) eingestellt ist.
- Der Bewegungsmelder so eingestellt ist, dass Bewegungen erfasst werden können.
- Die Solarzelle so ausgerichtet ist, dass sie tagsüber möglichst viel direktes Sonnenlicht erhält.
- Die Ladung des Akkus nicht zu niedrig ist (über 3-4 Sonnentage aufladen, mit Schalter auf OFF).

Leuchte schaltet sich während des Tages ein.

Mögliche Lösungen:

Stellen Sie sicher, dass der LUX-Regler nicht zu weit in Richtung (☼) eingestellt ist.

Für weitere Informationen empfehlen wir den Bereich Service/FAQ's auf unserer Homepage www.brennenstuhl.com.

TECHNISCHE DATEN:

Akku:

SOL SV0805 P1 IP44, SOL LV0805 P1 IP44,
SOL SV0805 P2 IP44, SOL LV0805 P2 IP44:
3 x 1,2 V / 2200 mAh Ni-MH wiederaufladbare Batterien
SOL SV1205 P2 IP44, SOL LV1205 P2 IP44:
3 x 1,2 V / 2500 mAh Ni-MH wiederaufladbare Batterien

Solarmodul:

SOL SV0805 P1 IP44, SOL LV0805 P1 IP44:
190 x 115 mm
SOL SV0805 P2 IP44, SOL LV0805 P2 IP44,
SOL SV1205 P2 IP44, SOL LV1205 P2 IP44:
220 x 190 mm

Anzahl LEDs:

SOL SV0805 P1 IP44, SOL LV0805 P1 IP44,
SOL SV0805 P2 IP44, SOL LV0805 P2 IP44:
8 x 0,5 W
SOL SV1205 P2 IP44, SOL LV1205 P2 IP44:
12 x 0,5 W

Leuchtdauer: einstellbar von ca. 10 Sekunden bis 1 Minute

Überwachungswinkel: 180° horizontal

Reichweite: max. 10 Meter

Ansprechempfindlichkeit: einstellbar von Tageslicht bis Nacht

Schutzart: IP44

Umgebungstemperatur: -15 °C - +45 °C





ENTSORGUNG



Elektrogeräte umweltgerecht entsorgen!

Elektrogeräte gehören nicht in den Hausmüll.

■ Gemäß Europäischer Richtlinie 2012/19/EU über Elektro- und Elektronikaltgeräte müssen verbrauchte Elektrogeräte getrennt gesammelt und einer umweltgerechten Wiederverwertung zugeführt werden. Möglichkeiten zur Entsorgung des ausgedienten Geräts erfahren Sie bei Ihrer Gemeinde- oder Stadtverwaltung.

Umweltschäden durch falsche Entsorgung der Batterien und Akkus!

Batterien und Akkus gehören nicht in den Hausmüll. Sie können giftige Schwermetalle enthalten und unterliegen der Sondermüllbehandlung. Geben Sie deshalb verbrauchte Batterien bei einer kommunalen Sammelstelle ab.



GB INSTRUCTIONS FOR INSTALLATION AND USE

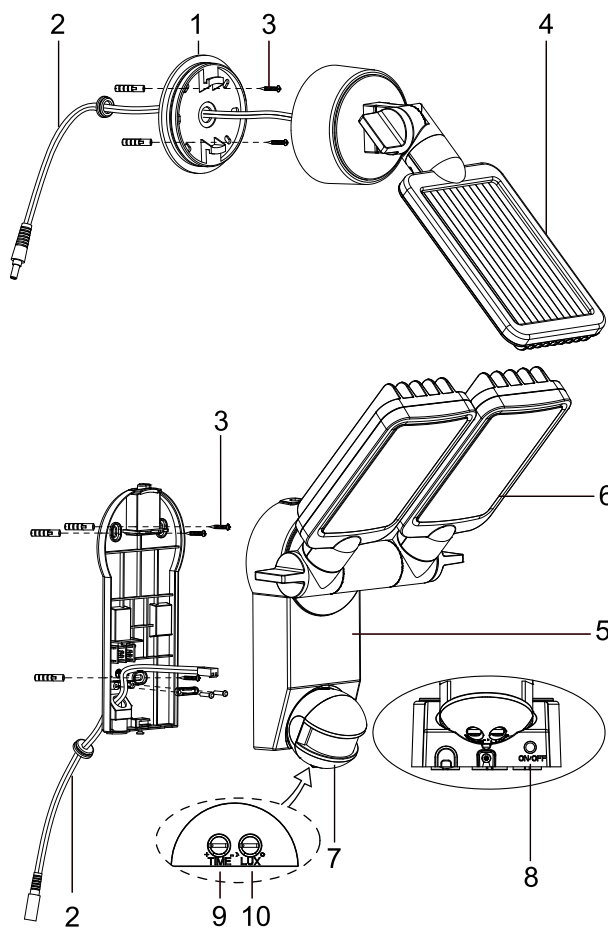
SOL SV0805 P1 IP 44, SOL LV0805 P1 IP44, SOL SV0805 P2 IP44,
SOL LV0805 P2 IP44, SOL SV1205 P2 IP44, SOL LV1205 P2 IP44

We'd like to thank you for purchasing this product. Please familiarise yourself with the product before using it for the first time. Read the following instructions and safety notes carefully. Use the device as described and for the specified purposes only.

Do not throw away these instructions. Include all documentation if giving the device to a third party.

PARTS LIST

- 1 Solar panel mounting bracket
- 2 Solar panel connection cable
- 3 Solar module mounting screws and main unit mounting screws (5x)
- 4 Solar module
- 5 Main unit
- 6 LED unit
- 7 Motion detector
- 8 ON / OFF switch
- 9 Light ON time adjustment knob
- 10 Sensitivity adjustment knob



CHARGING THE SOLAR LIGHT FOR THE FIRST TIME

Before you can use your solar light it must be charged using the solar module.

Connect the solar module cable with the main unit.

The ON / OFF switch on the main unit must be set to OFF.

Put the solar module in a location where it will get maximum exposure to direct sunlight. Refer to the notes on suitable installation locations in the following section.

Depending on the season, the weather and the location of the solar module charging may take up to 4 days before the light is ready for use.

SUITABLE LOCATIONS FOR INSTALLING THE SOLAR LIGHT AND THE SOLAR MODULE

Main Unit:

The main unit contains the light, the motion detector and the batteries. Please note when installing the main unit that the monitoring range of the motion detector is a maximum of 180° within an 10-metre range, depending on installation height. Use the screws included in the package (item 3 on the parts list) for installing the light on a firm surface, such as a wall. Use screws and screw anchors that are suitable for the installation surface.

Installation:

- Loosen the screw (Fig. 1) of the wall bracket
- Press the release button on the top side (Fig. 2) and open the cover by pulling the wall bracket
- Avoid damaging existing cables or wires when drilling mounting holes in the wall or when tightening the screws

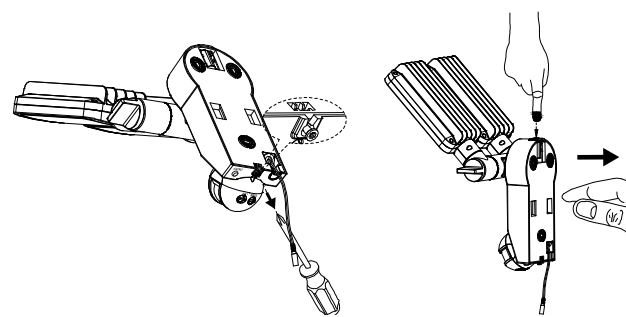


Fig. 1

Fig. 2

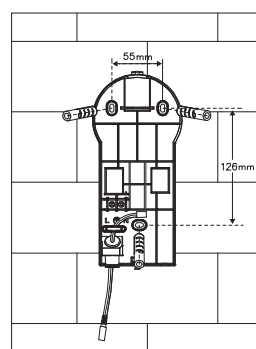


Fig. 3

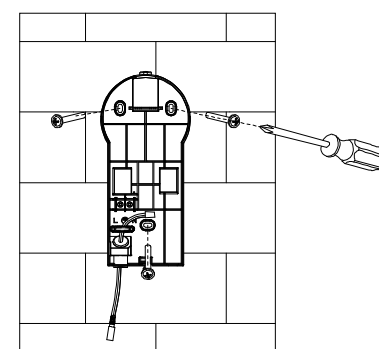


Fig. 4

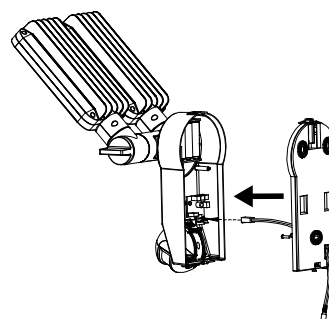


Fig. 5

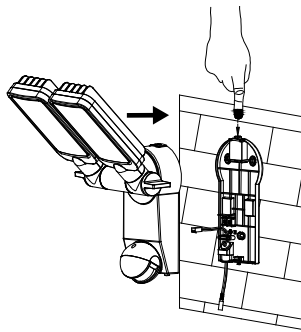


Fig. 6

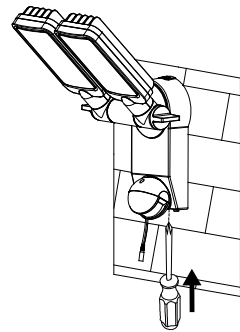


Fig. 7

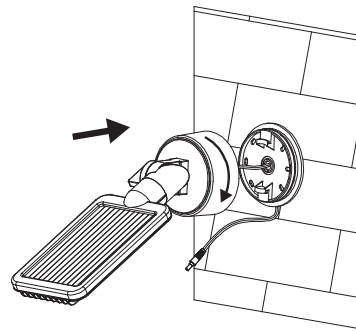


Fig. 11

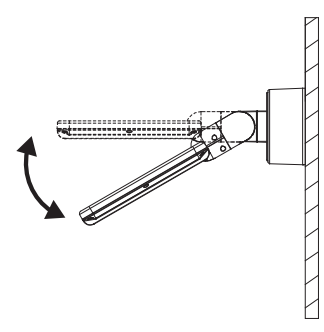
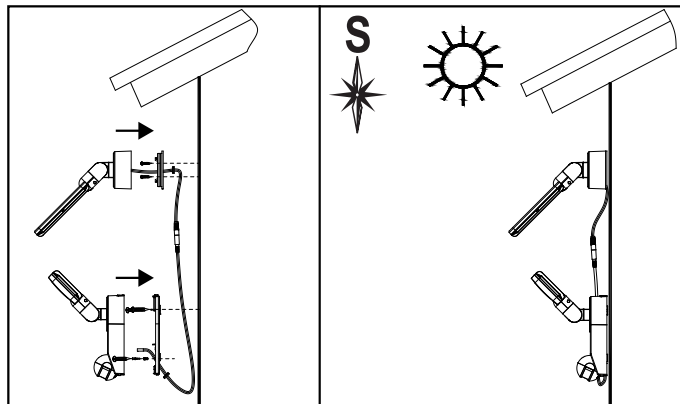


Fig. 12

Solar Module:

The solar module is the main power source of the solar light. It converts sunlight into electricity and charges the batteries. Please keep in mind when installing the solar module that the photovoltaic cell works best in DIRECT SUNLIGHT. The longer the photovoltaic cell is exposed to direct sunlight, the longer the light can be used. Ideally, the solar module should face south in order to capture direct solar radiation. Avoid shade of any kind. For Central Europe, we recommend an angle of approx. 30° - 40°. Use the screws included in the package (item 3 of the parts list) to install the solar module on a firm surface, such as a wall. Use screws and screw anchors that are suitable for the installation surface.



Position the cable between the photovoltaic cell and the main unit and connect the cable of the main unit with that of the photovoltaic cell by connecting the plug and the socket.

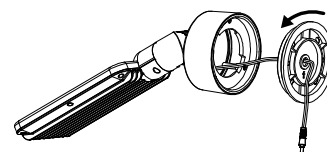
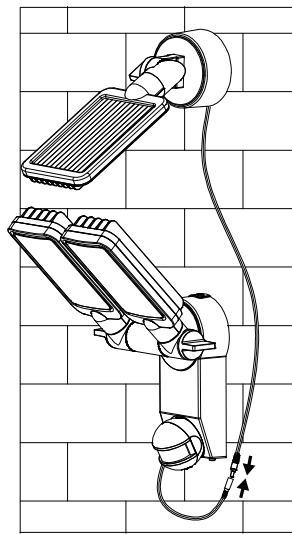


Fig. 8

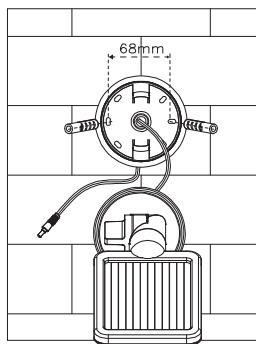
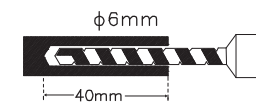


Fig. 9

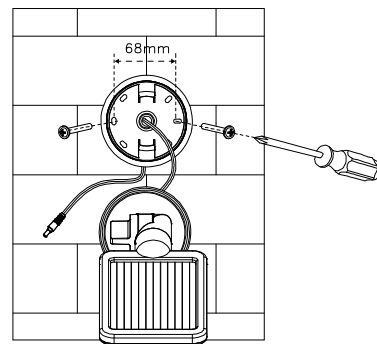


Fig. 10

ADJUSTMENT AND INITIAL OPERATION

After successful installation of the solar light the device can be adjusted in a few simple steps.

Important:

Make sure the solar light has been charged as described under "Charging the Solar Light for the First Time" before the light is switched on.

The main unit features a switch with two settings:

ON: Setting used with the motion detector.

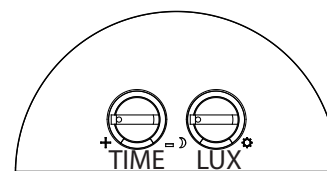
OFF: Switches off the motion detector feature / LED light.

Setting used for charging.

Adjusting the Motion Detector

Switch the button to the ON position after initial charging has been completed. Point the motion detector in the direction you wish to monitor. Set the ⌚ adjustment knob on the back side of the motion detector to "Minimum" (-) and the LUX adjustment knob to "Light" (☀). Test the detection range by slowly circling the area to be monitored. If the solar light does not light up as desired the angle of the motion detector must be adjusted.

The motion detector has two adjustment knobs:



⌚ (TIME) = light ON time: The length of time the light remains on after a movement has been detected can be adjusted to anywhere between approx. 10 seconds and 1 minute. Turn the



TIME knob towards the (+) sign to increase the light ON time or towards the (-) sign to decrease the light ON time.

Please note: The selected cycle will start after the motion detector has been triggered. The cycle starts over with each subsequent detection.

☼/☉ (LUX) = Sensitivity: The LUX adjustment knob can be used to adjust the amount of ambient light required for the device to switch on. This helps to prevent the light from switching on during daylight hours. In the (☼) position the light switches on during the day and at night, whereas in the (☉) position it only comes on at night. The desired ambient light at which the unit starts operating can be adjusted with the LUX adjustment knob.

REPLACING THE BATTERY

Please note: Before replacing the battery the switch on the lamp unit must be set to OFF and the solar module must be disconnected from the main unit. To replace the battery, open the cover of the main unit as described in Fig. 1 and 2 in the section "Main Unit". Remove the old batteries from the holder and insert new ones. If possible, charge the rechargeable batteries first using a standard charger for 1.2 V AA NiMH batteries. If unable to charge the batteries with a charger please follow the instructions in the section "CHARGING THE SOLAR LIGHT FOR THE FIRST TIME".

Reverse the instructions to re-assemble the device.

Please note: Pay attention to correct polarity when inserting the batteries. Incorrect polarity may damage the device and the batteries.

GENERAL SAFETY NOTES

1. Only use the solar module included in the delivery. Using a different solar module may result in injuries or damage to the light and may void the warranty.
2. When installing the cable make sure it is fastened securely and does not pose a hazard (e.g., tripping hazard). Stop using the solar light if the cable is damaged or defective.

CLEANING

Keep the motion detector free from dust and deposits by wiping it with a damp cloth from time to time. Do not use chemicals or abrasives to clean the device. Keep the solar module free from dirt and deposits. A dirty photovoltaic cell is unable to fully charge the batteries. This may reduce the life of the battery and result in an unreliable device.

STORAGE

To avoid damaging the batteries, follow these steps to store your light inside the house for longer than two or three days:

1. Turn the switch to the OFF position.
2. Store the light and the solar module in a location where they will be exposed to sunlight or ambient light every day. The rechargeable batteries require light in order to stay charged during storage.
3. If storing the unit for an extended period it must be fully charged every four months. Avoid long storage times to maintain performance.

MALFUNCTIONS (FAILURE / CAUSE → REMEDY)

The light doesn't turn on when there is movement within the monitoring range.

Possible Solutions:

Make sure that:

- The switch is in the ON position.
- The LUX adjustment knob is not turned too far towards (☉)
- The motion detector is set at the correct angle for detecting movement.
- The photovoltaic cell is aligned to receive as much direct sunlight as possible during the day.
- The battery charge is not too low (charge over 3-4 sunny days with the switch set to OFF).

The light turns on during the day.

Possible Solutions:

- Make sure the LUX adjustment knob is not turned too far towards (☼).

More information can be found in the Service/FAQ section on our homepage, www.brennenstuhl.com.

SPECIFICATIONS:

Batteries:

SOL SV0805 P1 IP44, SOL LV0805 P1 IP44,
SOL SV0805 P2 IP44, SOL LV0805 P2 IP44:
3 x 1.2 V / 2200 mAh Ni-MH rechargeable batteries
SOL SV1205 P2 IP44, SOL LV1205 P2 IP44:
3 x 1.2 V / 2500 mAh Ni-MH rechargeable batteries

Solar Module:

SOL SV0805 P1 IP44, SOL LV0805 P1 IP44:
190 x 115 mm
SOL SV0805 P2 IP44, SOL LV0805 P2 IP44,
SOL SV1205 P2 IP44, SOL LV1205 P2 IP44:
220 x 190 mm

Number of LEDs:

SOL SV0805 P1 IP44, SOL LV0805 P1 IP44,
SOL SV0805 P2 IP44, SOL LV0805 P2 IP44:
8 x 0.5 W
SOL SV1205 P2 IP44, SOL LV1205 P2 IP44:
12 x 0.5 W

adjustable:	from approx. 10 seconds to 1 minute
Sensing angle:	180° horizontal
Range:	max. 10 metres
Sensitivity:	adjustable from daylight to night
Type of protection:	IP44
Ambient temperature:	-15 °C - +45 °C

DISPOSAL



Dispose of electrical devices in an environmentally responsible manner! Do not dispose of electrical devices with household rubbish.

In accordance with Directive 2012/19/EU on waste electrical and electronic equipment, used electrical equipment must be collected separately and reused or recycled in an environmentally responsible manner. Please contact your local authorities for available disposal options for your worn-out device.

Improper disposal of batteries and rechargeable batteries damages the environment!

Batteries and rechargeable batteries do not belong in the household rubbish. They may contain toxic heavy metals and must be treated as hazardous waste. Please take your used batteries to a community collection centre.



FR MODE D'INSTALLATION ET D'EMPLOI

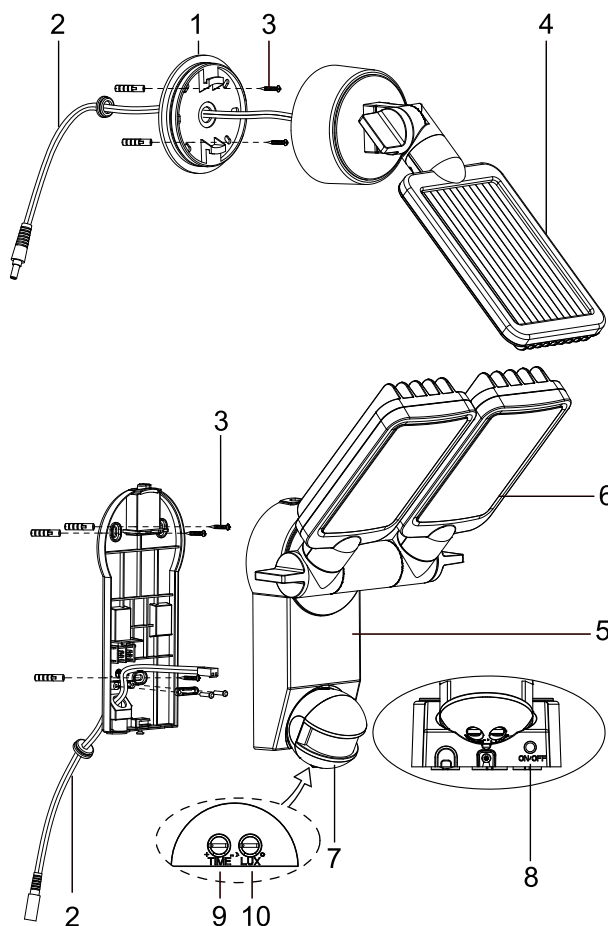
SOL SV0805 P1 IP 44, SOL LV0805 P1 IP44, SOL SV0805 P2 IP44,
SOL LV0805 P2 IP44, SOL SV1205 P2 IP44, SOL LV1205 P2 IP44

Merci d'avoir décidé d'acheter ce produit.

Familiarisez-vous avec le produit avant la première mise en service. Pour cela, lisez attentivement le mode d'emploi ci-après et les indications de sécurité. Utilisez l'appareil uniquement comme décrit et pour les domaines d'intervention indiqués. Conservez ce mode d'emploi. Remettez tous les documents aussi en même temps que l'appareil en cas de transmission à un tiers.

LISTE DES PIÈCES

- 1 Support du panneau solaire
- 2 Câble de liaison du panneau solaire
- 3 Vis de montage pour le module solaire et de l'unité principale (5x)
- 4 Module solaire
- 5 Unité principale
- 6 Unité à LED
- 7 Détecteur de mouvements
- 8 Interrupteur ON/OFF
- 9 Régulateur de la durée d'éclairage
- 10 Régulateur de la sensibilité de réponse



LIEUX DE MONTAGE APPROPRIÉS POUR LA LAMPE SOLAIRE ET LE MODULE SOLAIRE

Unité principale :

L'unité principale contient la lampe, le détecteur de mouvements et l'accumulateur. Quand vous montez l'unité principale, prenez en considération qu'en fonction de la hauteur de montage, la zone de surveillance du détecteur de mouvements s'élève à max. 180° pour une portée de max. 10 mètres. Pour le montage sur une base stable (par exemple : maçonnerie), utilisez les vis fournies dans le paquet (pos. 3 de la liste des pièces). En fonction de la base, utiliser des vis et des chevilles adaptées.

Montage :

- Desserrez la vis (image 1) du support mural
- Appuyez sur le bouton de déverrouillage situé sur la partie supérieure (image 2) et ouvrez le corps en tirant le support mural
- Lors du perçage des trous de montage dans le mur ou lors du serrage ferme, veillez à éviter tout endommagement de câbles ou de fils existants

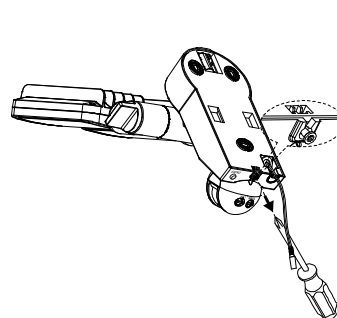


Image 1

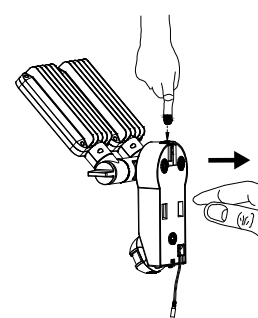


Image 2

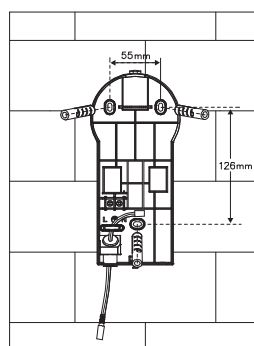
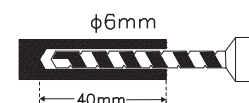


Image 3

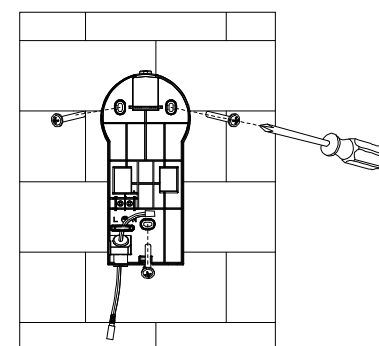


Image 4

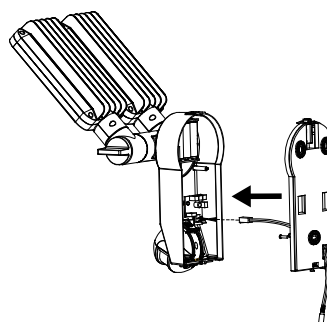


Image 5

PREMIER CHARGEMENT DE LA LAMPE SOLAIRE

Avant de mettre la lampe solaire en service, celle-ci doit être d'abord chargée par l'intermédiaire du module solaire. Connectez le câble du module solaire à l'unité principale. L'interrupteur ON/OFF de l'unité principale doit être réglé sur OFF. Placez le module solaire à un endroit où il sera soumis le plus longtemps possible à la lumière solaire directe. Veuillez respecter aussi les indications relatives aux lieux de montage appropriés mentionnées dans le paragraphe suivant. En fonction de la saison, des intempéries et de la position du module solaire, le chargement peut durer jusqu'à 4 jours avant que la lampe ne puisse être mise en service.

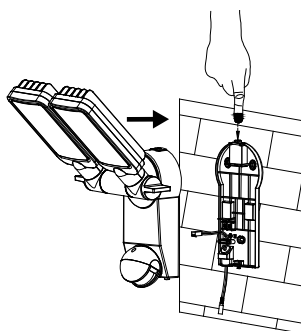


Image 6

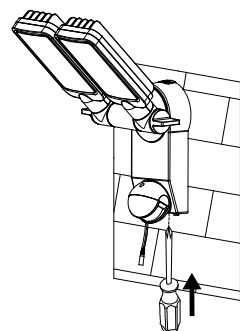


Image 7

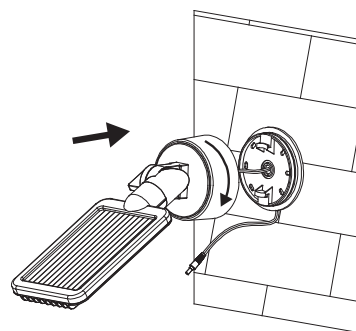


Image 11

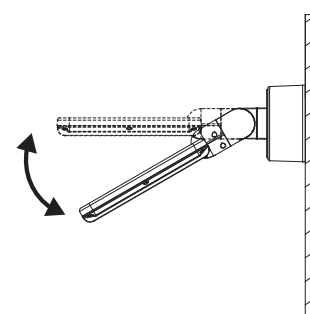


Image 12

Module solaire :

Le module solaire est la principale source de courant de la lampe solaire. Il transforme la lumière solaire en courant et charge l'accumulateur. Lors du montage du module solaire, veuillez prendre en considération que la cellule solaire requiert la lumière solaire la plus directe possible. Plus l'exposition de la cellule solaire à la lumière solaire est longue, plus le fonctionnement de la lampe sera long. Le module solaire doit être orienté le plus possible en direction du sud pour obtenir un ensoleillement direct. Evitez toute forme d'ombrage. En Europe centrale, l'angle d'inclinaison recommandé est d'environ 30° à 40°. Utilisez les vis fournies dans le paquet (pos. 3 de la liste des pièces), pour monter le module solaire sur une base solide, de la maçonnerie, par exemple. En fonction de la base, utiliser des vis et des chevilles adaptées.

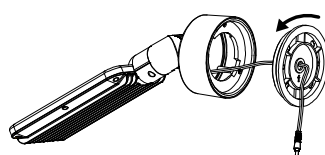
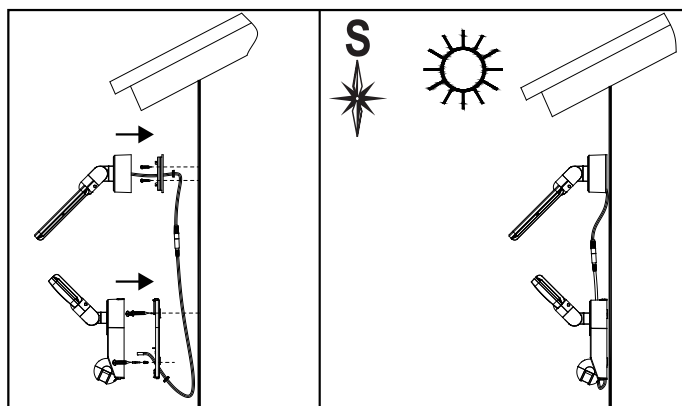


Image 8

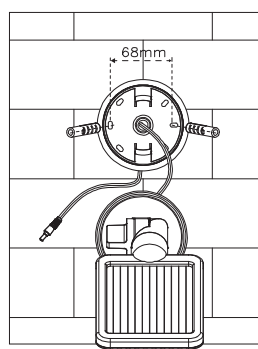


Image 9

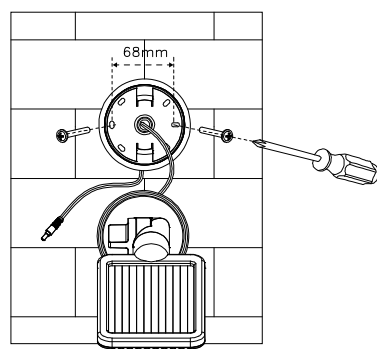
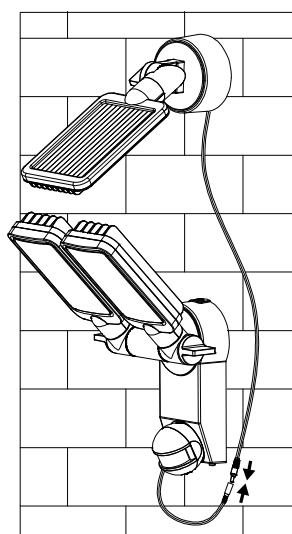


Image 10

Posez maintenant le câble reliant la cellule solaire et l'unité principale et connectez ensemble le câble de l'unité principale et de la cellule solaire par l'intermédiaire du connecteur et de la douille.



RÉGLAGE ET MISE EN SERVICE

Après avoir réussi l'installation de la lampe solaire, vous pouvez régler l'appareil en quelques étapes simples.

Important :

Avant d'allumer la lampe solaire, assurez-vous qu'elle a été chargée comme décrit au paragraphe « Premier chargement de la lampe solaire ».

L'unité principale comprend un interrupteur pourvu de deux réglages possibles :

ON : Réglage pour le fonctionnement du détecteur de mouvement.

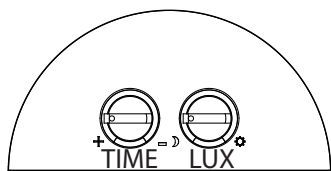
OFF : Désactive le fonctionnement du détecteur de mouvements / lampe à LED. Réglage pour le chargement.
Réglage du détecteur de mouvement

Après le chargement complet,

réglez l'interrupteur sur la position ON. Orientez le détecteur de mouvements dans la direction, dans laquelle vous souhaitez reconnaître les mouvements. Réglez le régulateur ☀️ situé au dos du détecteur de mouvements sur « minimum » (-) et le régulateur LUX sur la position « clair » (☀️). Testez la zone de saisie en marchant lentement autour de la zone à surveiller. Si la lampe solaire ne s'allume pas comme souhaité, adapter l'orientation du détecteur de mouvement.



Le détecteur de mouvements comporte deux régulateurs :



⌚ (TIME) = durée d'éclairage : vous pouvez régler la durée, pendant laquelle la lampe reste allumée après la reconnaissance d'un mouvement, sur une période comprise entre env. 10 secondes et 1 minute. Tournez le régulateur TIME dans le sens (+), pour augmenter la durée d'éclairage ou dans le sens (-) pour réduire la durée d'éclairage.

Attention : la durée réglée commence après le déclenchement du détecteur de mouvement. Cette période recommence depuis le début à chaque reconnaissance de mouvements suivante.

☼/☾ (LUX) = sensibilité de réponse : le régulateur LUX permet de régler la luminosité ambiante qui active le fonctionnement. Il est ainsi évité que la lampe commence à s'allumer à la lumière du jour. En position (☼), la lampe s'allume de jour et de nuit, alors qu'en position (☾), elle ne s'allume que de nuit. Vous pouvez régler l'intensité de lumière souhaitée, par laquelle l'unité se met en marche, à l'aide du régulateur LUX.

REPLACEMENT DE L'ACCUMULATEUR

Attention : quand vous remplacez l'accumulateur, l'interrupteur situé sur l'unité d'éclairage doit être sur OFF et le connecteur du module solaire doit être séparé de l'unité principale. Pour remplacer l'accumulateur, ouvrez le corps de l'unité principale comme décrit sur l'image 1 et 2 au paragraphe « Unité principale ». Retirez les accumulateurs du support et remplacez-les par des nouveaux. Si possible, chargez les accumulateurs au préalable à l'aide d'un chargeur disponible sur le marché pour les accumulateurs 1,2 V NiMH AA. Si le chargement n'est pas possible avec un chargeur, veuillez suivre le paragraphe « Premier chargement de la lampe solaire ». Remontez l'appareil dans l'ordre inverse.

Attention : Lors de l'insertion des accumulateurs, respectez absolument la bonne polarité. L'appareil et les accumulateurs pourraient être endommagés en cas de polarité incorrecte.

INDICATIONS GÉNÉRALES DE SÉCURITÉ

1. N'utilisez aucun autre module solaire que celui qui vous a été livré. L'utilisation d'un autre module solaire peut entraîner des blessures ou l'endommagement de la lampe et l'expiration de la garantie.
2. Posez le câble de telle manière qu'il soit bien fixé et ne puisse générer aucun risque (par exemple : risque de trébucher). Cessez d'utiliser la lampe solaire si le câble est endommagé ou défectueux.

NETTOYAGE

Gardez le détecteur de mouvements exempt de poussière et de dépôts en le nettoyant à l'occasion avec un chiffon humide. N'utilisez aucun produit chimique ou abrasif pour nettoyer l'appareil. De plus, assurez-vous que le module solaire soit à tout moment exempt de poussière et de dépôts. Une cellule solaire contaminée ne peut pas charger complètement l'accumulateur. Ceci peut entraîner un vieillissement précoce de l'accumulateur et un fonctionnement non fiable de l'appareil.

STOCKAGE

Suivez ces étapes si vous souhaitez entreposer votre lampe à la maison pendant plus de deux ou trois jours pour éviter l'endommagement de la batterie :

1. Réglez l'interrupteur dans la position OFF.
2. Entrez la lampe et le module solaire là où ils peuvent recevoir quotidiennement la lumière solaire ou la lumière de la pièce. L'accumulateur a besoin de lumière pour préserver le chargement pendant le stockage.
3. Pendant un stockage plus long, l'unité doit être chargée complètement tous les quatre mois. Pour préserver toute la capacité de rendement, ne l'entrez pas pendant de longues périodes.

DYSFONCTIONNEMENTS (TROUBLE / CAUSE → REMÈDE)

La lampe ne s'allume pas en cas de mouvements dans la zone de surveillance.

Solutions possibles :

Assurez-vous que :

- L'interrupteur est sur « ON ».
- Le régulateur LUX n'est pas réglé trop loin dans le sens (☾).
- Le détecteur de mouvements est réglé de telle manière à pouvoir capter les mouvements.
- La cellule solaire est orientée de telle manière à recevoir quotidiennement le plus possible de lumière solaire directe.
- La charge de l'accumulateur est trop faible (charger pendant 3 à 4 jours, avec l'interrupteur sur OFF).

La lampe s'allume pendant la journée.

Solutions possibles :

Assurez-vous que le régulateur LUX n'est pas réglé trop loin dans le sens (☼).

Pour de plus amples informations, nous vous recommandons de consulter le domaine Service/FAQ sur notre page internet : www.brennenstuhl.com.

CARACTÉRISTIQUES TECHNIQUES :

Accumulateur :

SOL SV0805 P1 IP44, SOL LV0805 P1 IP44,
SOL SV0805 P2 IP44, SOL LV0805 P2 IP44:
3 x 1,2 V / 2200 mAh Ni-MH piles rechargeables
SOL SV1205 P2 IP44, SOL LV1205 P2 IP44:
3 x 1,2 V / 2500 mAh Ni-MH piles rechargeables

Module solaire :

SOL SV0805 P1 IP44, SOL LV0805 P1 IP44:
190 x 115 mm
SOL SV0805 P2 IP44, SOL LV0805 P2 IP44,
SOL SV1205 P2 IP44, SOL LV1205 P2 IP44:
220 x 190 mm

Nombre de LED :

SOL SV0805 P1 IP44, SOL LV0805 P1 IP44,
SOL SV0805 P2 IP44, SOL LV0805 P2 IP44:
8 x 0,5 W
SOL SV1205 P2 IP44, SOL LV1205 P2 IP44:
12 x 0,5 W

Durée d'éclairage : réglable entre env. 10 secondes et 1 minute

Angle de surveillance : 180° horizontal

Portée : max. 10 mètres

Sensibilité de réponse : réglable de la lumière du jour jusqu'à la nuit

Type de protection : IP44

Température ambiante : -15 °C - +45 °C





ELIMINATION DES DÉCHETS



Jetez les appareils électriques conformément aux impératifs écologiques ! Ne jetez pas les appareils électriques dans les ordures ménagères.

Conformément à la directive européenne 2012/19/UE sur les vieux appareils électriques et électroniques, les appareils électriques usés doivent être collectés séparément et transportés dans un centre de recyclage conforme aux impératifs écologiques. Vous obtiendrez des informations sur les possibilités d'élimination de l'appareil usé auprès de l'administration de votre commune ou municipalité.

Une mauvaise élimination des piles et des accumulateurs peut entraîner des dommages environnementaux !

Ne jetez pas les piles et les accumulateurs dans les ordures ménagères. Ils peuvent contenir des métaux lourds toxiques et sont soumis au traitement spécial des ordures. Par conséquent, remettez les piles usagées auprès d'un centre de collecte communal.



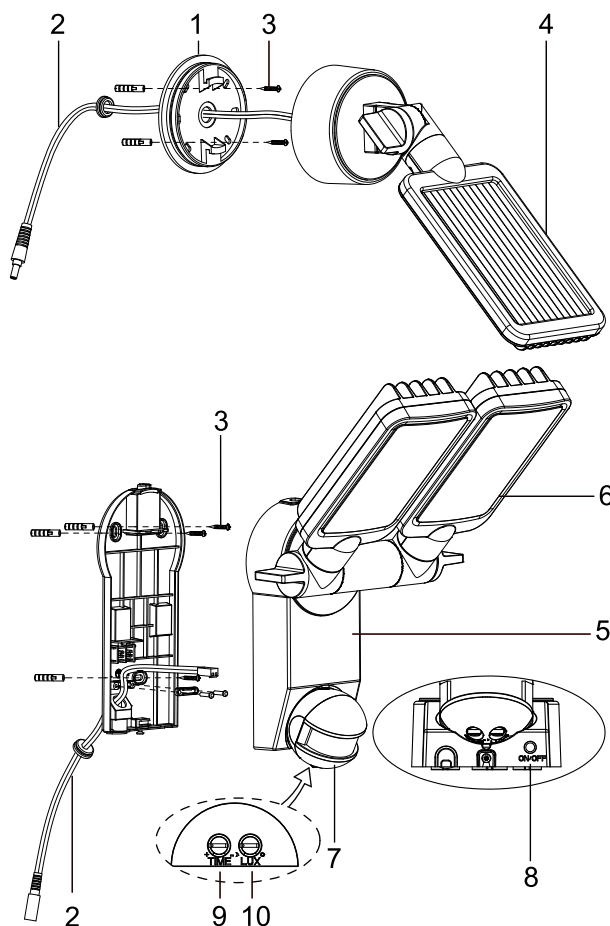
NL INSTALLATIE- EN BEDIENINGSHANDLEIDING

SOL SV0805 P1 IP 44, SOL LV0805 P1 IP44, SOL SV0805 P2 IP44,
SOL LV0805 P2 IP44, SOL SV1205 P2 IP44, SOL LV1205 P2 IP44

Hartelijk dank voor de aankoop van dit product.
Maak eerst kennis met het product voordat u het in gebruik neemt. Lees hierbij de volgende bedieningshandleiding en veiligheidsvoorschriften zorgvuldig door. Gebruik het apparaat alleen volgens de beschrijving en voor de aangegeven gebruiksmogelijkheden.
Bewaar deze handleiding. Overhandig alle documenten als u deze doorgeeft aan derden.

ONDERDELENLIJST

- 1 Houder zonnepaneel
- 2 Aansluitkabel zonnepaneel
- 3 Montageschroeven voor zonnemodule, hoofdeenheid (5x)
- 4 Zonnemodule
- 5 Hoofdeenheid
- 6 LED-eenheid
- 7 Bewegingsmelder
- 8 ON/OFF-schakelaar
- 9 Regelaar brandduur
- 10 Regelaar reactiegevoeligheid



GESCHIKTE MONTAGEPLAATSEN VOOR ZONNELAMP EN ZONNEMODULE

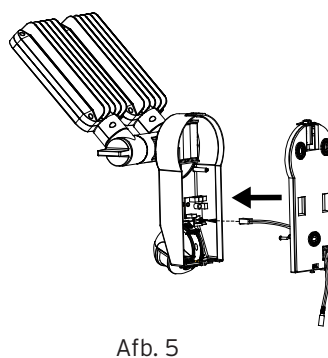
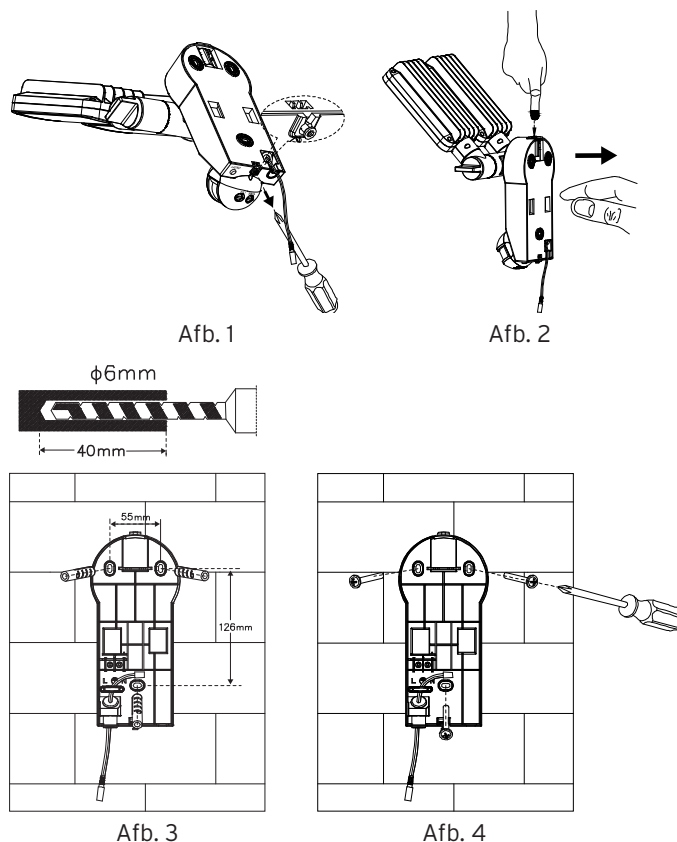
Hoofdeenheid:

Deze hoofdeenheid bevat de lamp, de bewegingsmelder en de accu. Houd er rekening dat bij het monteren van de hoofdeenheid het detectiegebied max 180° bedraagt, bij een reikwijdte van max. 10 meter.

Voor montage op een stabiele ondergrond, zoals bijv. metselwerk, heeft in het pakket meegeleverde schroeven (nr. 3 van de onderdelenlijst) nodig. Afhankelijk van de ondergrond moeten geschikte schroeven en pluggen worden gebruikt.

Montage:

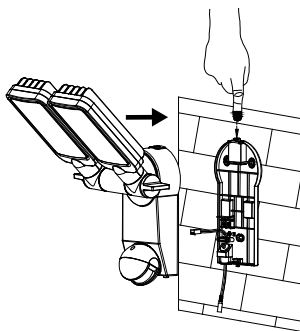
- Verwijder de schroeven (afb. 1) van de wandhouder
- Druk op de ontgrendelingsknop aan de bovenzijde (afb. 2) en open de behuizing door aan de wandhouder te trekken
- Let op dat bij het boren van montagegaten in de muur, ofwel bij het vastschroeven, geen aanwezige kabels of leidingen worden beschadigd



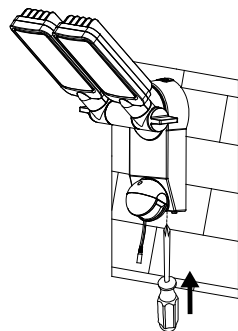
EERSTE KEER OPLADEN VAN DE ZONNELAMP

Voordat u de zonnelamp in gebruik neemt, moet deze eerst via de zonnemodule worden opgeladen.

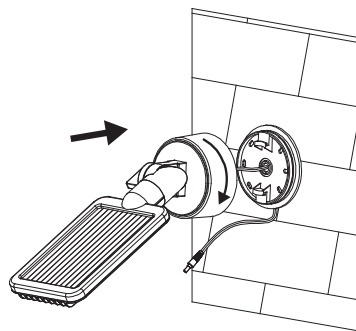
Sluit de kabel van de zonnemodule op de hoofdeenheid aan. De ON/OFF-schakelaar moet op OFF zijn ingesteld. Plaats de zonnemodule op een plek waar deze zo lang mogelijk door direct zonlicht wordt bestraald. Neem in de volgende paragraaf de aanwijzingen voor geschikte montageplaatsen in acht. Afhankelijk van jaargetijde, weersomstandigheden en positie van de zonnemodule kan het opladen maximaal 4 dagen duren voordat de lamp in gebruik kan worden genomen.



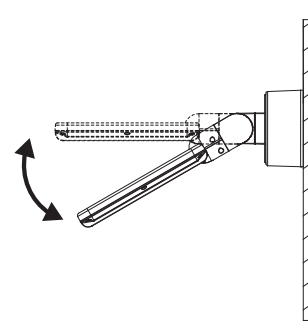
Afb. 6



Afb. 7



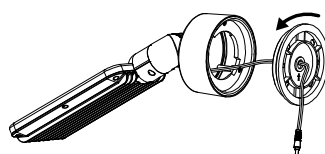
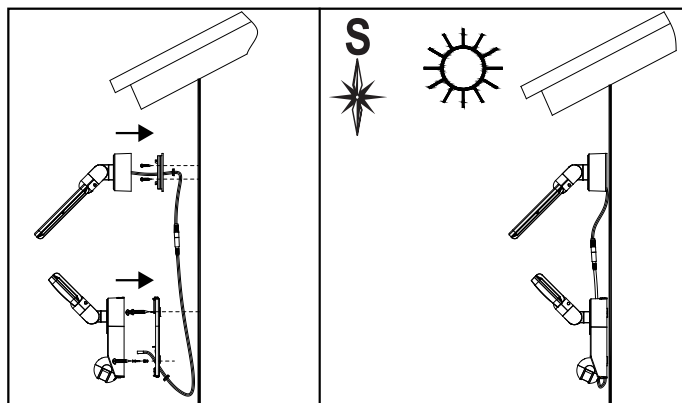
Afb. 11



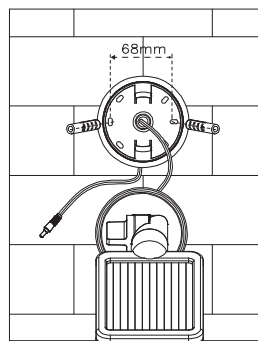
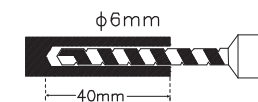
Afb. 12

Zonnemodule:

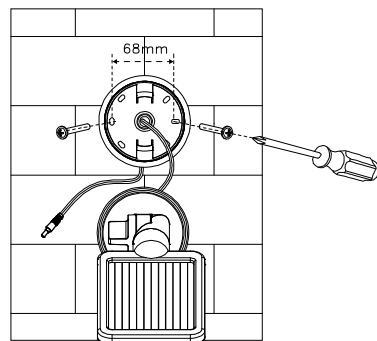
De zonnemodule is de hoofdstroomvoorziening van de zonnelamp. Deze zet zonlicht om in stroom en laadt de accu op. Merk op dat bij de montage van de zonnemodule de zonnecellen zo veel mogelijk DIRECT ZONLICHT nodig hebben. Hoe langer de zonnecellen aan direct zonlicht worden blootgesteld, des te langer kan de lamp worden gebruikt. De zonnemodule moet bij voorkeur naar het zuiden zijn gericht, om optimaal van de zonnestraling gebruik te kunnen maken. Vermijd elke vorm van schaduw. Voor Midden-Europa wordt een hellingsgraad van ca. 30° tot 40° aanbevolen. Gebruik de in het pakket meegeleverde schroeven (nr. 3 van de onderdelenlijst). Afhankelijk van de ondergrond moeten geschikte schroeven en pluggen worden gebruikt.



Afb. 8

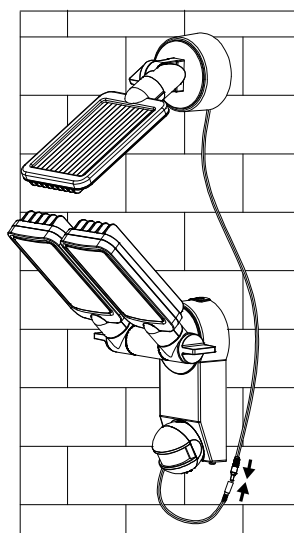


Afb. 9



Afb. 10

Leg nu de kabel van de zonnecellen naar de hoofdeenheid en sluit de kabel van de hoofdeenheid en de zonnecellen met behulp van de stekker en het stopcontact op elkaar aan.

**INSTELLEN EN IN GEBRUIK NEMEN**

Na de succesvolle installatie van de zonnelamp kunt u het apparaat met weinig, eenvoudige stappen instellen.

Belangrijk:

Zorg ervoor dat de zonnelamp, zoals beschreven in de paragraaf „Eerste keer opladen van de zonnelamp“, is opgeladen voordat de lamp wordt ingeschakeld.

Op de hoofdeenheid bevindt zich een schakelaar met twee instelmogelijkheden:

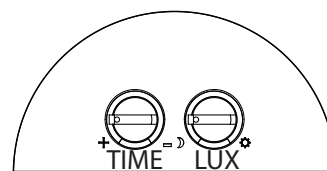
ON: Instelling voor werking met bewegingsmelder.

OFF: Schakelt de functie van de bewegingsmelder/LED-lamp uit. Instelling voor het opladen.

De bewegingsmelder instellen

Stel na een succesvolle eerste oplading de schakelaar in op de positie ON. Positioneer de bewegingsmelder in de richting van waaruit u beweging wilt detecteren. Stel de -regelaar aan de achterzijde van de bewegingsmelder in op „minimum“ (-) en de LUX-regelaar op de positie „helder“ (*). Test het detectiegebied door langzaam om het te detecteren gebied te lopen. Als de zonnelamp niet naar wens inschakelt, moet de positie van de bewegingsmelder worden aangepast.

Op de bewegingsmelder bevinden zich twee regelaars:



(TIME) = brandduur: U kunt de tijd dat de lamp ingeschakeld blijft nadat de beweging werd gedetecteerd, binnen een tijdsduur van ca. 10 seconden en 1 minuut instellen. Draai de TIME-



regelaar in de richting (+) om de brandduur te verhogen ofwel in de richting (-) om de brandduur te verlagen.

Let op: De ingestelde tijdsduur begint na het in werking stellen van de bewegingsmelder. Bij elk volgende detectie van een beweging begint de ingestelde tijdsduur weer van voren af aan.

☼/☾ (LUX) = reactiegevoeligheid: Met de LUX-regelaar kan de helderheid van de omgeving worden ingesteld, waarbij de bewegingen worden opgenomen. Daarmee wordt voorkomen dat de lamp bij daglicht gaat branden. In de positie (☼) wordt de lamp dag en nacht ingeschakeld, terwijl de lamp in de positie (☾) alleen 's nachts wordt ingeschakeld. U kunt de gewenste lichtsterkte, waarbij de eenheid uw bewegingen opneemt, met de LUX-regelaar instellen.

DE ACU VERVANGEN

Let op: Wanneer u de accu vervangt, moet de schakelaar op de lichteenheid op ON staan en moet de stekker van de zonnemodule zijn losgekoppeld van de eenheid. Bij het vervangen van de accu opent u de behuizing van de eenheid volgens de paragraaf „Hoofdeenheid“, zoals beschreven in afb. 1 en 2. Verwijder de accu uit de houder en vervang de accu voor een nieuwe accu. Indien mogelijk laadt u de accu van te voren op met een in de handel verkrijgbare oplader voor 1,2 V AA Ni-MH-accu's. Is opladen met een oplader niet mogelijk, volg dan de paragraaf „EERSTE KEER OPLADEN VAN DE ZONNELAMP“. Zet het apparaat in omgekeerde volgorde weer in elkaar.

Let op: Bij het plaatsen van de accu moet perse de juiste polariteit in acht worden genomen. Het apparaat en de accu kunnen bij onjuiste poolaansluiting schade oplopen.

ALGEMENE VEILIGHEIDSVORSCHRIFTEN

1. Gebruik alleen de meegeleverde zonnemodule. Het gebruik van een andere zonnemodule kan letsel veroorzaken of tot beschadiging van de lamp leiden en de garantie doen vervallen.
2. Leg de kabel zo neer, dat het goed bevestigd is en geen gevaar (bijv. struikelgevaar) oplevert. Staak het gebruik van de zonnelamp wanneer de kabel beschadigd of defect is.

REINIGEN

Houd de bewegingsmelder vrij van stof en afzettingen door deze regelmatig af te nemen met een vochtige doek. Gebruik geen chemicaliën of schuurmiddelen voor het reinigen van het apparaat. Zorg ervoor dat de zonnemodule te allen tijde vrij is van vuil en afzettingen. Een vervuilde zonnecel kan de accu niet volledig opladen. Dit kan tot vroegtijdige slijtage van de accu en tot onbetrouwbare werking van het apparaat leiden.

BEWAREN

Volg deze stappen als u uw lamp meer dan twee of drie dagen in huis wilt opbergen zonder dat de batterij schade oploopt:

1. Stel de schakelaar in op de OFF-positie.
2. Bewaar de lamp en de zonnemodule daar waar u dagelijks zonlicht of kamerlicht opvangt. De accu heeft licht nodig om de lading tijdens de opslag te behouden.
3. Tijdens langere opslag moet de eenheid elke vier maanden volledig worden opgeladen. Om het vermogen van de accu te behouden moet deze niet voor langere tijd worden opgeslagen.

STORINGEN

(STORING/OORZAAK → OPLOSSING)

Lamp schakelt niet in bij bewegingen binnen het bewakingsgebied.

Mogelijke oplossingen:

Let op dat:

- De schakelaar in de positie „ON“ staat.
- De LUX-regelaar niet te ver in de richting (☾) staat ingesteld.
- De bewegingsmelder zodanig is ingesteld, dat bewegingen kunnen worden geregistreerd.
- De zonnecel zo gepositioneerd is, dat deze overdag zoveel mogelijk zonlicht opvangt.
- De lading van de accu niet te weinig is (gedurende 3-4 zonnedagen opladen, met schakelaar op OFF).

Lamp schakelt gedurende de dag in.

Mogelijke oplossingen:

Let op dat de LUX-regelaar niet te ver in richting (☼) staat ingesteld.

Raadpleeg voor meer informatie Service/FAQs op onze homepage www.brennenstuhl.com.

TECHNISCHE GEGEVENS:

Accu:

SOL SV0805 P1 IP44, SOL LV0805 P1 IP44,
SOL SV0805 P2 IP44, SOL LV0805 P2 IP44:
3 x 1,2 V / 2200 mAh Ni-MH oplaadbare batterijen
SOL SV1205 P2 IP44, SOL LV1205 P2 IP44:
3 x 1,2 V / 2500 mAh Ni-MH oplaadbare batterijen

Zonnemodule:

SOL SV0805 P1 IP44, SOL LV0805 P1 IP44:
190 x 115 mm
SOL SV0805 P2 IP44, SOL LV0805 P2 IP44,
SOL SV1205 P2 IP44, SOL LV1205 P2 IP44:
220 x 190 mm

Aantal LEDs:

SOL SV0805 P1 IP44, SOL LV0805 P1 IP44,
SOL SV0805 P2 IP44, SOL LV0805 P2 IP44:
8 x 0,5 W
SOL SV1205 P2 IP44, SOL LV1205 P2 IP44:
12 x 0,5 W

Brandduur: instelbaar van ca. 10 seconden tot 1 minuut

Detectiehoek: 180° horizontaal

Reikwijdte: max. 10 meter

Reactiegevoeligheid: instelbaar van daglicht tot nacht

Beschermingsklasse: IP44

Omgevingstemperatuur: -15 °C - +45 °C

VERWIJDERING



Elektrische apparaten milieuvriendelijk vernietigen!

Elektrische apparaten behoren niet bij het huisvuil.

Volgens Europese richtlijn 2012/19/EU voor elektrische en elektronische apparaten moeten gebruikte elektrische apparaten gescheiden worden ingezameld en op milieuvriendelijke wijze worden afgevoerd. Voor mogelijkheden over vernietiging van afgedankte apparaten kunt u informeren bij uw gemeente of stadsbestuur.

Milieuschade door onjuist weggooien van de batterijen en accu's!

Batterijen en accu's behoren niet bij het huisvuil. Ze kunnen giftige zware metalen bevatten en moeten als chemisch afval worden behandeld. Lever daarom uw gebruikte batterijen in bij een gemeentelijk inzamelpunt.





IT ISTRUZIONI PER L'INSTALLAZIONE E L'USO

SOL SV0805 P1 IP 44, SOL LV0805 P1 IP44, SOL SV0805 P2 IP44,
SOL LV0805 P2 IP44, SOL SV1205 P2 IP44, SOL LV1205 P2 IP44

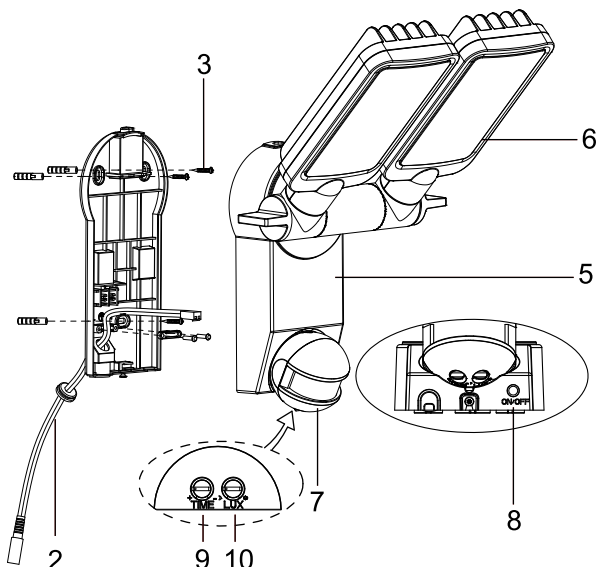
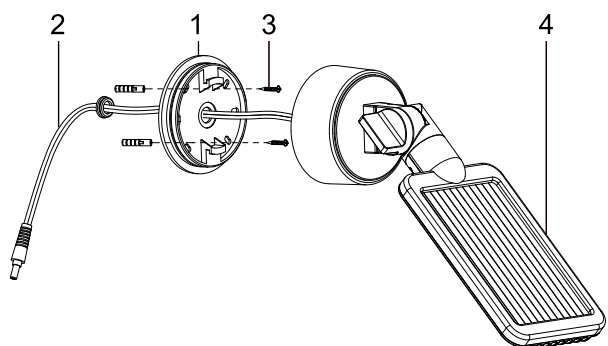
Grazie per aver deciso di acquistare questo prodotto.

È necessario familiarizzare con il prodotto prima di metterlo in funzione per la prima volta. Si prega, al riguardo, di leggere attentamente le seguenti istruzioni per l'uso e le indicazioni di sicurezza. Utilizzare l'apparecchio solo come descritto e per gli ambiti di utilizzo indicati.

Conservare le presenti istruzioni. In caso l'apparecchio venga ceduto a terzi, è necessario cedere anche la relativa documentazione.

LISTA PEZZI

- 1 Supporto pannello solare
- 2 Cavo di collegamento pannello solare
- 3 Viti di montaggio per modulo solare e unità principale (5x)
- 4 Modulo solare
- 5 Unità principale
- 6 Unità LED
- 7 Sensore di movimento
- 8 Interruttore ON / OFF
- 9 Regolatore durata illuminazione
- 10 Regolatore sensibilità di risposta



PRIMA CARICA DELLA LAMPADA SOLARE

Prima di mettere in funzione la lampada è necessario caricarla mediante il modulo solare.

Collegare il cavo del modulo solare all'unità principale.

L'interruttore ON / OFF che si trova sull'unità principale deve essere posizionato su OFF. Collocare il modulo solare in una posizione in cui possa essere irradiato il più a lungo possibile dalla luce solare diretta. Attenersi anche alle indicazioni sui punti di montaggio adeguati contenute nel capitolo successivo. A seconda della stagione, del tempo e della posizione del modulo solare, la carica può durare fino a 4 giorni prima che la lampada possa essere messa in funzione.

PUNTI DI MONTAGGIO ADEGUATI A LAMPADA E MODULO SOLARE

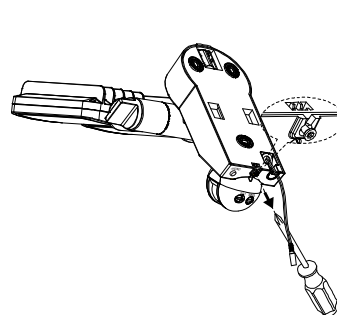
Unità principale:

L'unità principale contiene la lampada, il sensore di movimento e l'accumulatore. Durante l'installazione dell'unità principale tener conto del fatto che l'area di monitoraggio del sensore di movimento, a seconda dell'altezza a cui viene montato, raggiunge un massimo di 180° con una portata massima di 10 metri.

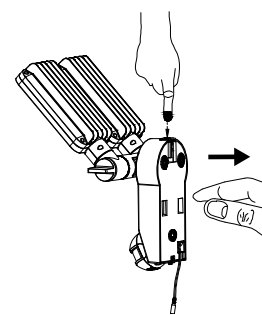
Per il montaggio su base solida, p.es. un'opera in muratura, utilizzare le viti fornite con la confezione (pos. 3 della lista pezzi). A seconda della base occorrerà utilizzare viti e tasselli adeguati.

Montaggio:

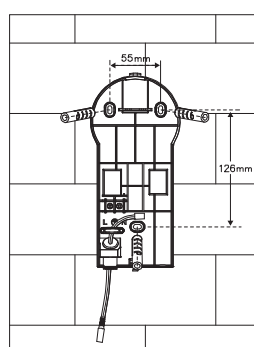
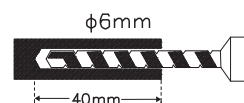
- Allentare la vite (illustr. 1) del supporto a parete
- Premere il pulsante di sbloccaggio sulla parte superiore (illustr. 2) e aprire l'involucro tirando lo supporto a parete
- Fare attenzione in proposito a che nessun cavo o conduttura presente venga danneggiato durante l'esecuzione dei fori di montaggio sulla parete o durante l'avvitamento



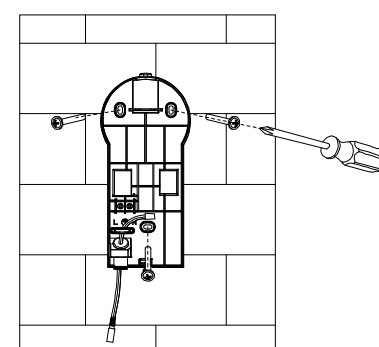
Illustr. 1



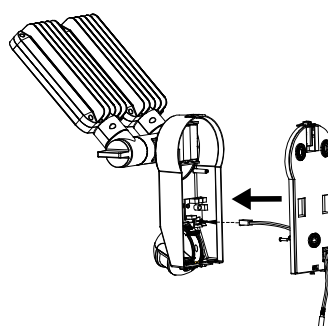
Illustr. 2



Illustr. 3

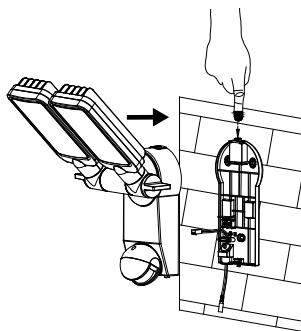


Illustr. 4

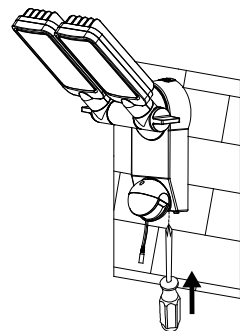


Illustr. 5

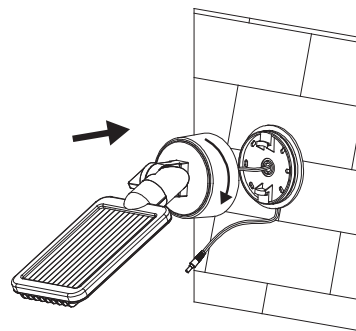




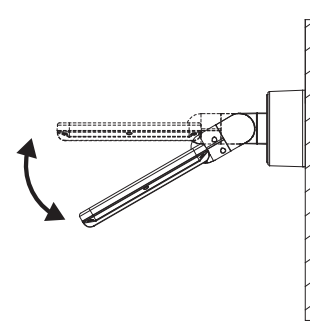
Illustr. 6



Illustr. 7



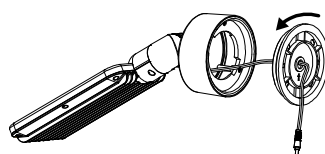
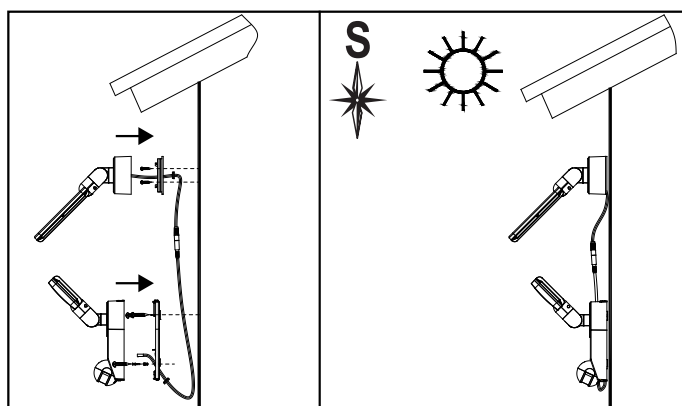
Illustr. 11



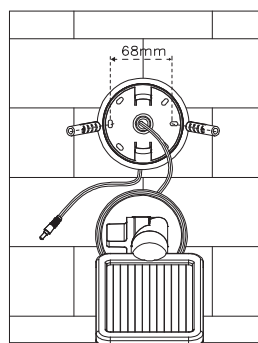
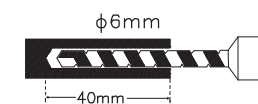
Illustr. 12

Modulo solare:

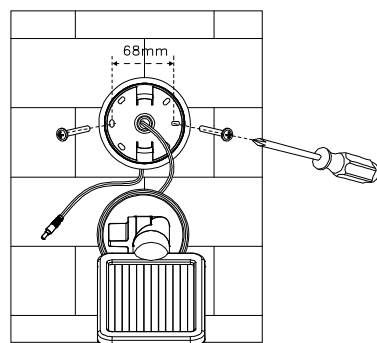
Il modulo solare è la fonte di alimentazione elettrica principale della lampada solare. Esso trasforma la luce del sole in corrente e carica la batteria. Durante il montaggio del modulo solare, tener conto del fatto che la cella solare necessita il più possibile della LUCE DIRETTA DEL SOLE. Quanto più a lungo la cella solare è esposta alla luce diretta del sole, tanto più a lungo la lampada è in grado di funzionare. Il modulo solare dovrebbe essere possibilmente orientato verso sud, in modo da ricevere un'irradiazione solare diretta. Evitare qualsiasi tipo di ombreggiamento. Nell'Europa centrale si raccomanda un angolo di inclinazione da circa 30° a 40°. Utilizzare le viti fornite con la confezione (pos. 3 della lista pezzi) per montare il modulo solare su una base solida, p. es. su un'opera in muratura. A seconda della base occorrerà utilizzare viti e tasselli adeguati.



Illustr. 8

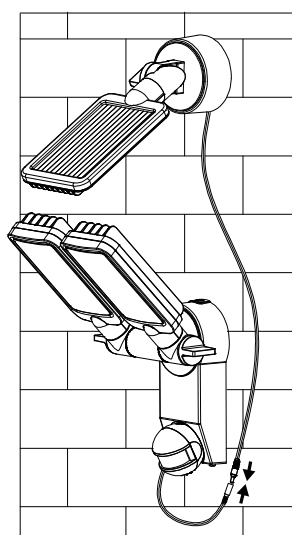


Illustr. 9



Illustr. 10

Posare ora il cavo dalla cella solare all'unità principale e collegare il cavo dell'unità principale e della cella solare l'uno con l'altro tramite spina e presa.

**REGOLAZIONE E MESSA IN FUNZIONE**

Terminata con successo l'installazione della lampada solare, è possibile regolare l'apparecchio in pochi, semplici passaggi.

Importante:

Accertarsi, prima di accenderla, che la lampada solare sia stata caricata come descritto nel capitolo "Prima carica della lampada solare".

Sull'unità principale si trova un interruttore con due possibilità di regolazione:

ON: posizione per funzionamento con sensore di movimento.

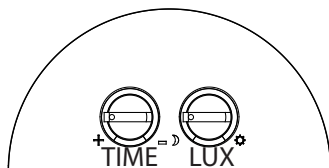
OFF: disattiva il funzionamento del sensore di movimento / lampada a LED. Posizione per la carica.

Regolazione del sensore di movimento

Una volta terminata l'operazione di carica di base, posizionare l'interruttore su ON. Orientare il sensore di movimento nella direzione in cui si desidera rilevare i movimenti. Posizionare l'interruttore di regolazione ☉ sul lato posteriore del sensore di movimento su "minimo" (-) e l'interruttore di regolazione LUX sulla posizione "chiaro" (☀). Testare il campo di copertura camminando lentamente intorno alla zona da monitorare. Se la lampada solare non si accende come desiderato, occorre adeguare l'orientamento del sensore di movimento.



Sul sensore di movimento ci sono interruttori di regolazione:



⌚ (TIME) = durata di illuminazione: è possibile regolare il tempo in cui la lampada debba rimanere accesa dopo il rilevamento di un movimento da circa 10 secondi a 1 minuto. Ruotare l'interruttore di regolazione TIME in direzione (+), per aumentare la durata di illuminazione, oppure in direzione (-) per ridurre la durata di illuminazione.

Attenzione: il periodo di tempo impostato parte dallo scatto del sensore di movimento. Con ogni successivo rilevamento di un movimento, questo intervallo di tempo riparte da capo.

☼/☾ (LUX) = sensibilità di risposta: con l'interruttore di regolazione LUX è possibile impostare la luminosità ambiente di funzionamento. In questo modo si evita che la lampada si accenda di giorno. Nella posizione (☼) la lampada si accende di giorno e di notte, mentre nella posizione (☾) si accende solo di notte. Con l'interruttore di regolazione LUX, è possibile regolare l'intensità di luce in corrispondenza della quale l'unità debba entrare in funzione.

SOSTITUZIONE DELLA BATTERIA

Attenzione: quando si sostituisce la batteria, l'interruttore sull'unità di illuminazione deve essere posizionato su OFF e la spina del modulo solare deve essere staccata dall'unità principale. Per sostituire la batteria aprire l'involucro dell'unità principale come descritto nelle illustrazioni 1 e 2 del capitolo "Unità principale". Togliere le batterie dal supporto e sostituirle con quelle nuove. Se possibile, caricare preventivamente le batterie con un caricabatterie d'uso commerciale per batterie da 1,2 V AA Ni-MH. Qualora non sia possibile eseguire la carica con un caricabatterie, attenersi alle istruzioni di cui al capitolo "PRIMA CARICA DELLA LAMPADA SOLARE". Riassemblare l'apparecchio seguendo il procedimento inverso.

Attenzione: nell'introdurre la batteria controllarne assolutamente la corretta polarità. In caso di errata polarità l'apparecchio e le batterie potrebbe subire dei danni.

INDICAZIONI GENERALI DI SICUREZZA

1. Non utilizzare alcun altro modulo solare che non sia quello fornito. L'utilizzo di un altro modulo solare può causare lesioni o danni alla lampada e far decadere la garanzia.
2. Posare il cavo in modo che sia ben fissato e non rappresenti alcun pericolo (ad es. pericolo di inciampare). Non continuare ad utilizzare la lampada solare se il cavo è danneggiato o difettoso.

PULIZIA

Mantenere il sensore di movimento pulito da polvere e depositi, pulendolo di quando in quando con un panno umido. Non utilizzare prodotti chimici o abrasivi per pulire l'apparecchio. Assicurarsi, inoltre, che il modulo solare sia sempre libero da sporcizia e depositi. Una cella solare sporca non è in grado di caricare completamente la batteria. Ciò può comportare un prematuro invecchiamento della batteria e un funzionamento inattendibile dell'apparecchio.

MAGAZZINAGGIO

Seguire questi passaggi nel caso si desideri tenere la propria lampada in casa per più di due o tre giorni, in modo da evitare danni alla batteria:

1. Posizionare l'interruttore su OFF.
2. Depositare la lampada e il modulo solare dove siano quotidianamente esposti alla luce del sole o ambientale. La batteria necessita di luce per mantenere la carica durante il magazzino.
3. Durante un magazzino prolungato, l'unità deve essere caricata ogni quattro mesi. Per ottenere la massima efficienza, non depositarla per periodi di tempo prolungati.

ANOMALIE DI FUNZIONAMENTO (ANOMALIA / CAUSA → SOLUZIONE)

La lampada non si accende muovendosi nell'area di monitoraggio.

Possibili soluzioni:

Accertarsi che:

- l'interruttore sia in posizione "ON"
- l'interruttore di regolazione LUX non sia troppo impostato in direzione (☾)
- il sensore di movimento sia regolato in modo tale da poter rilevare i movimenti
- la cella solare sia orientata in modo tale da ricevere, durante il giorno, quanta più luce solare diretta possibile
- la carica della batteria non sia troppo bassa (caricare per 3-4 giorni di sole con l'interruttore su OFF)

La luce si accende durante il giorno.

Possibili soluzioni:

accertarsi che l'interruttore di regolazione LUX non sia troppo impostato in direzione (☼).

Per ulteriori informazioni consigliamo di visitare la sezione del nostro sito www.brennenstuhl.com dedicata all'assistenza/FAQ.

DATI TECNICI:

Batteria:

SOL SV0805 P1 IP44, SOL LV0805 P1 IP44,
SOL SV0805 P2 IP44, SOL LV0805 P2 IP44:
3 x 1,2 V / 2200 mAh Ni-MH batterie ricaricabili
SOL SV1205 P2 IP44, SOL LV1205 P2 IP44:
3 x 1,2 V / 2500 mAh Ni-MH batterie ricaricabili

Modulo solare:

SOL SV0805 P1 IP44, SOL LV0805 P1 IP44:
190 x 115 mm
SOL SV0805 P2 IP44, SOL LV0805 P2 IP44,
SOL SV1205 P2 IP44, SOL LV1205 P2 IP44:
220 x 190 mm

Numero di LED:

SOL SV0805 P1 IP44, SOL LV0805 P1 IP44,
SOL SV0805 P2 IP44, SOL LV0805 P2 IP44:
8 x 0,5 W
SOL SV1205 P2 IP44, SOL LV1205 P2 IP44:
12 x 0,5 W

Durata di illuminazione: regolabile da ca. 10 secondi fino ad 1 minuto

Angolo di monitoraggio: 180° in orizzontale

Portata: max. 10 metri

Sensibilità di risposta: regolabile dalla luce del giorno alla notte

Tipo di protezione: IP44

Temperatura ambiente: -15 °C - +45 °C





SMALTIMENTO



Smaltire gli apparecchi elettrici in modo ecocompatibile! Gli apparecchi elettrici non devono essere messi con i rifiuti domestici.

Conformemente alla Direttiva Europea 2012/19/UE sugli apparecchi elettrici ed elettronici gli apparecchi elettrici usati devono essere raccolti separatamente e riciclati in modo ecocompatibile. Si possono richiedere le modalità di smaltimento dell'apparecchio inutilizzato presso la propria amministrazione comunale o cittadina.

Danni ambientali causati da un errato smaltimento di batterie e accumulatori!

Batterie e accumulatori non fanno parte dei rifiuti domestici. Possono contenere metalli pesanti velenosi e devono essere trattati come rifiuti speciali. Di conseguenza le batterie usate devono essere conferite a un centro di raccolta comunale.





SE INSTALLATIONS- UND BRUKSANVISNING

SOL SV0805 P1 IP 44, SOL LV0805 P1 IP44, SOL SV0805 P2 IP44,
SOL LV0805 P2 IP44, SOL SV1205 P2 IP44, SOL LV1205 P2 IP44

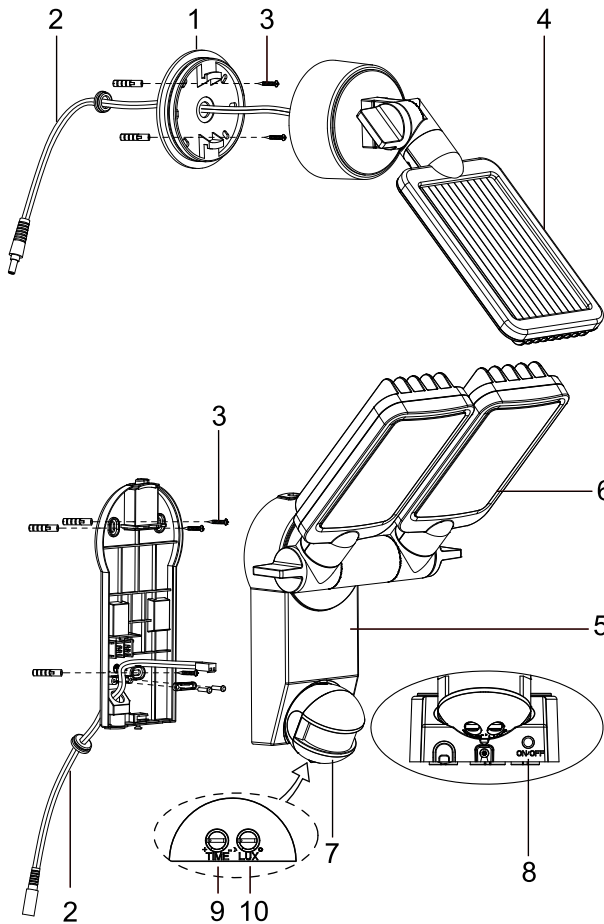
Tack för att du har beslutat dig för att köpa den här produkten. Bekanta dig med produkten innan du tar den i drift. Läs därför uppmärksamt den bifogade säkerhets- och bruksanvisningen.

Använd bara utrustningen så som beskrivits och inom det område som angivits.

Spara bruksanvisningen och lämna över den när utrustningen överläts till tredje person.

ARTIKELLISTA

- 1 Hållare för solpanel
- 2 Anslutningskabel för solpanel
- 3 Monteringskruvar för solcellsmodulen och monteringskruvar huvudenhet (5x)
- 4 Solcellsmodul
- 5 Huvudenhet
- 6 LED-enhet
- 7 Rörelsedetektor
- 8 ON/OFF-omkopplare
- 9 Reglage: ljuslängds-cykeln
- 10 Reglage: ljuskänslighet



LÄMPLIGA STÄLLEN FÖR MONTERING AV SOLCELLSLAMPAN OCH SOLCELLSMODULEN

Huvudenheten:

Huvudenheten innehåller lampan, rörelsedetektorn och batteriet. Tänk på att rörelsedetektorns övervakningsområde, beroende på hur högt den sitter, är max. 180° med en räckvidd på 10 meter, när du monterar den.

För montering på en stabil yta t.ex. en murad vägg skall man använda de skruvarna som finns med i förpackningen (punkt 3 i artikellistan). Beroende på underlaget skall lämpliga skruvar och pluggar användas.

Montering:

- Lossa de båda skruvarna (Bild 1) i väggfästet
- Tryck på frigöringsknappen på ovsidan (Bild 2) och öppna höljet genom att dra väggfästet
- Vid borrningen av monteringshålen i väggen respektive fastskruvningen måste man vara noga med att ingen kabel eller ledning skadas

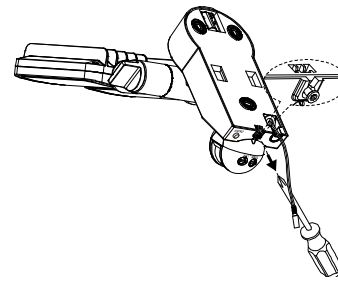


Bild 1

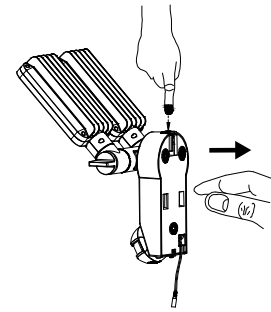


Bild 2

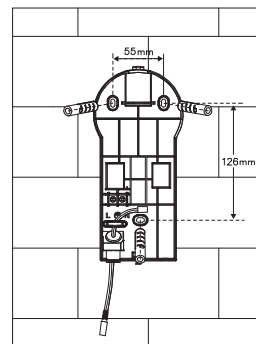
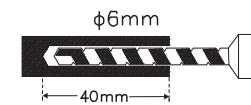


Bild 3

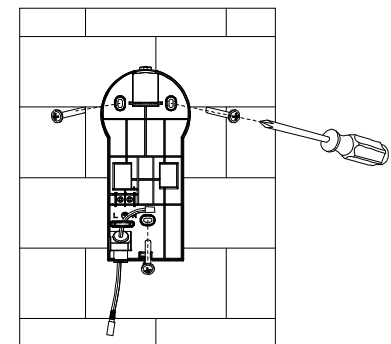


Bild 4

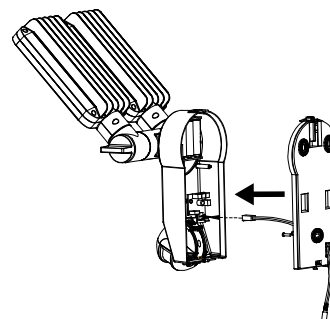


Bild 5

FÖRSTA UPPLADDNINGEN AV SOLCELLSLAMPAN

Innan du använder solcellslampans måste den först laddas upp via solcellsmodulen.

Anslut solcellsmodulens kabel till huvudenheten.

ON/OFF-omkopplaren på huvudenheten måste stå i OFF-läget. Placera solcellsmodulen där den får direkt solljus så länge som möjligt. Beakta även anvisningarna beträffande lämpliga monteringsställen i nästa avsnitt.

Beroende på årstid, väder och position kan uppladdningen ta upp till 4 dagar innan lampan kan användas.



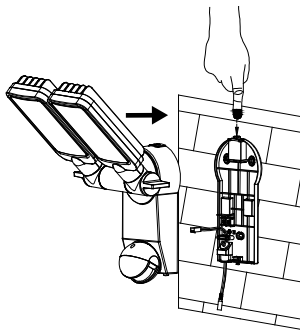


Bild 6

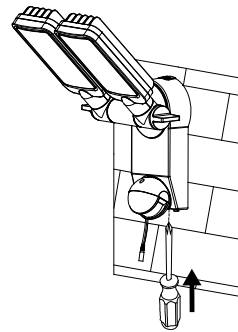


Bild 7

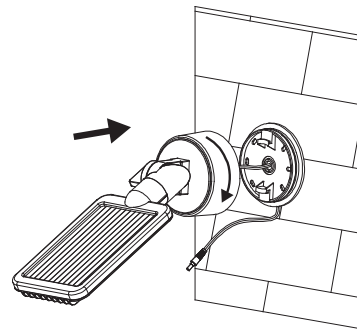


Bild 11

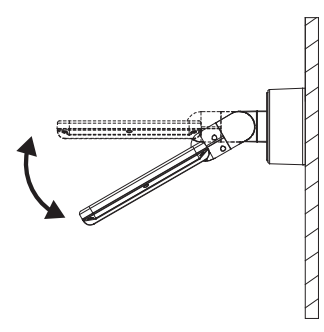
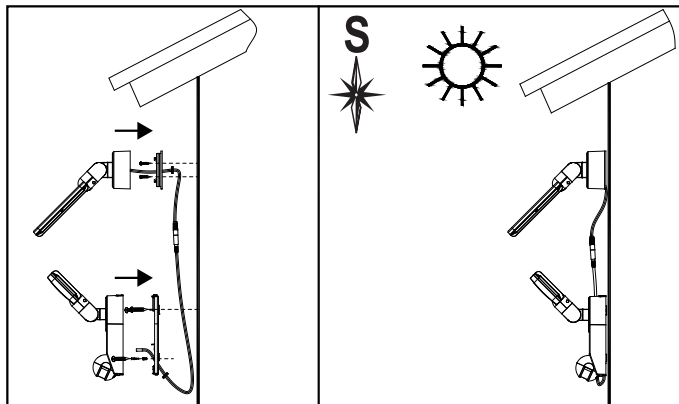


Bild 12

Solcellsmodulen:

Solcellsmodulen är den huvudsakliga strömkällan för solcellslampan. Den omvandlar solljus till ström och laddar upp batteriet. Vid monteringen av solcellsmodulen måste man betänka att den i möjligaste mån behöver DIREKT SOLLJUS. Ju längre tid solcellsmodulen utsätts för direkt solljus desto längre kan lampan hållas i drift. Solcellsmodulen skall om möjligt riktas mot söder för att komma åt det direkta solljuset. Undvik alla slags skuggor. I Centraleuropa skall den vinklas uppåt i c:a 30° till 40°. Använd de medskickade skruvarna (punkt 3 i artikellistan), för att montera solcellsmodulen på ett fast underlag t.ex. en murad vägg. Beroende på underlaget skall lämpliga skruvar och pluggar användas.



Placera nu kabeln från solcellsmodulen till huvudenheten och anslut solcellens huvudenhet med varandra via kontakten och busningen.

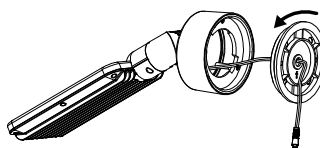
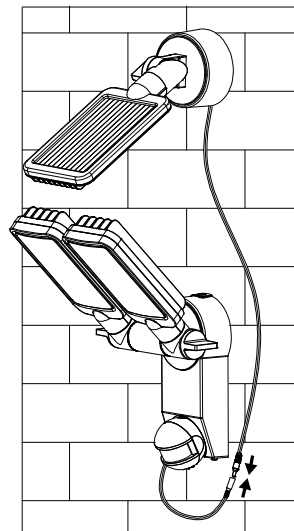


Bild 8

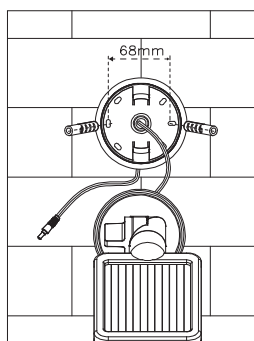
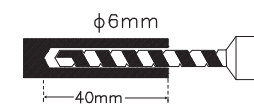


Bild 9

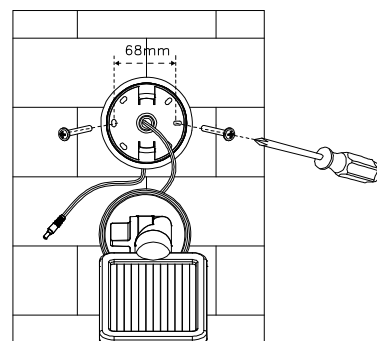


Bild 10

INSTÄLLNING OCH IDRIFTSTAGANDE

När solcellslampan har installerats kan utrustningen ställas in med några enkla steg.

Viktigt:

Förvissa dig om att solcellslampan, så som beskrivits ovan i avsnittet "Första uppladdningen av solcellslampan," är uppladdad innan lampan tänds.

På huvudenheten finns en omkopplare med två lägen:

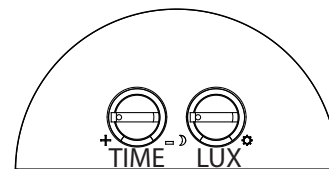
ON: Inställning för drift med rörelsedetektor.

OFF: Slår av rörelsedetektorn / LED-lampan. Detta är läget för uppladdning.

Inställning av rörelsedetektorn

Sätt omkopplaren i läge PÅ efter den framgångsrika grunduppladdningen. Rikta in rörelsedetektorn åt det håll som den skall upptäcka rörelser. Sätt ⊕-reglaget på rörelsedetektorns baksida på "Minimum" (-) och LUX-reglaget i läge "ljus" (☀). Testa sedan räckvidden genom att gå långsamt till det övervakade området. Om solcellslampan inte reagerar som önskat måste rörelsedetektorns anfallsvinkel anpassas.

På rörelsedetektorn sitter två reglage:



⊕ (TIME) = Brintid: Du kan ställa in tiden som lampan lyser efter att en rörelse detekterats mellan c:a 10 sekunder och 1 minut. Vrid TIME-reglaget mot "+" för att förlänga tiden respektive mot "-" för att korta ner den



OBS: Den inställda tiden börjar efter att rörelsedetektorn har lösts ut. För alla därpå följande detekterade rörelser börjar den här tidsperioden om från början.

☼/☾ (LUX) = Känslighet: Med LUX-reglaget kan det omgivande ljuset ställas in, vid vilken driften startas. I och med detta undviks att lampan börjar lysa i dagsljus. I (☼)-läget förblir lampan tänd dag och natt, medan den i (☾)-läget bara är påslagen på kvällen/natten. Du kan ställa in önskad ljusstyrka då enheten skall ta över driften, med LUX-reglaget.

BATTERIBYTE

OBS: När man byter batteri måste omkopplaren på lampenheten stå på OFF och solcellsmodulens kontakt tas bort från huvudenheten. För det första, för att byta batteri öppnar man huvudenhetens hölje enligt vad som beskrivs i avsnittet "Huvudenhet" i bild 1 och 2. Ta bort batteriet från hållaren och byt ut det mot ett nytt. Om möjligt laddar man upp batteriet innan med en vanlig batteriladdare för 1,2 V AA Ni-MH batterier. Om uppladdning med en batteriladdare inte är möjlig, skall man följa avsnittet "FÖRSTA UPPLADDNINGEN AV SOLCELLSLAMPAN".

Sätt ihop apparaten i omvänd ordningsföljd.

OBS: Var noga med att polariteten blir rätt vid isättning av batteriet. Utrustningen och batteriet kan skadas om polerna är felkopplade.

ALLMÄNNA SÄKERHETSANVISNINGAR

1. Använd ingen annan solcellsmodul än den som följer med leveransen. Användning av en annan solcellmodul kan leda till personskada eller skada på lampan och kan också leda till att garantin upphävs.
2. Placera kabeln så att den sitter säkert och inte kan framkalla fara (t.ex. snubbelrisk). Använd inte solcellslampan om kabeln är skadad eller defekt.

RENGÖRING

Håll rörelsedetektorn fri från damm och avlagringar genom att då och då torka av den med en fuktig trasa. Använd inga kemikalier eller slipmedel i rengöring av enheten. Säkerställ dessutom att solcellsmodulen alltid hålls fri från smuts och avlagringar. En förorenad solcell kan inte ladda upp batteriet ordentligt. Detta kan leda till för tidigt åldrande av batteriet och opålitlig funktion hos enheten.

FÖRVARING

Följ dessa steg om du måste förvara lampan längre än två eller tre dagar i huset för att undvika skador på batteriet:

1. Sätt omkopplaren i OFF-läget.
2. Förvara lampan och solcellsmodulen där denna får solljus eller rumsbelysning dagligen. Batteriet behöver ha ljus för uppladdning under förvaringen.
3. Under en längre förvaringsperiod måste enheten laddas upp helt var fjärde månad. För att nå full kapacitet bör den förvaras längre tid än så.

DRIFTSTÖRNINGAR (STÖRNING/ORSAK → ÅTGÄRD)

Lampan tänds inte av rörelser i övervakningsområdet.

Möjliga lösningar:

Försäkra dig om att:

- Omkopplaren står i "ON"-läget.
- LUX-reglaget inte är ställt alltför långt åt (☾).
- Rörelsedetektorn är inställd så att rörelser inte kan uppfattas.
- Solcellen är riktad så att den får så mycket direkt solljus som möjligt hela dagen.
- Uppladdningen av batteriet inte är för kort (skall laddas upp under mer än 3-4 soladagar med omkopplaren på OFF).

Lampan sätts på under dagen.

Möjliga lösningar:

Säkerställ att LUX-reglaget inte är inställt alltför långt i riktningen (☼).

För ytterligare upplysningar rekommenderar vi avdelningen Service/FAQ på vår hemsida, www.brennenstuhl.com.

TEKNISKA DATA:

Batteri:

SOL SV0805 P1 IP44, SOL LV0805 P1 IP44,
SOL SV0805 P2 IP44, SOL LV0805 P2 IP44:
3 x 1,2 V / 2200 mAh Ni-MH återuppladdningsbara batterier
SOL SV1205 P2 IP44, SOL LV1205 P2 IP44:
3 x 1,2 V / 2500 mAh Ni-MH återuppladdningsbara batterier

Solcellsmodulen:

SOL SV0805 P1 IP44, SOL LV0805 P1 IP44:
190 x 115 mm
SOL SV0805 P2 IP44, SOL LV0805 P2 IP44,
SOL SV1205 P2 IP44, SOL LV1205 P2 IP44:
220 x 190 mm

Antal LED-lampor:

SOL SV0805 P1 IP44, SOL LV0805 P1 IP44,
SOL SV0805 P2 IP44, SOL LV0805 P2 IP44:
8 x 0,5 W
SOL SV1205 P2 IP44, SOL LV1205 P2 IP44:
12 x 0,5 W

Brintid:	inställbar från c:a 10 sekunder till 1 minut
Övervakningsvinkel:	180° horisontellt
Räckvidd:	max. 10 meter
Känslighet:	inställbar från dagsljus till natt
Skyddstyp:	IP44
Omgivningstemperatur:	-15 °C - +45 °C

AVFALLSHANtering



Hantera elektronisk utrustning miljövänligt! Elektrisk utrustning hör inte hemma i hushållsavfallet

Enligt den europeiska riktlinjen 2012/19/EU beträffande elektro- och föråldrad elektronisk utrustning så måste förbrukat elektroniskt material samlas in sorterat och en miljöriktig återanvändning utföras. Alternativ för avfallshantering av uttjänt utrustning erhålles från kommunen.

Miljöskador pga. felaktig avfallshantering av batterier!

Batterier hör inte hemma i hushållsavfallet. De kan utsöndra giftiga tungmetaller och underkastas specialavfallshantering. Lämna därför förbrukade batterier till en kommunal depå.



ES MANUAL DE INSTALACIÓN Y OPERACIÓN

SOL SV0805 P1 IP 44, SOL LV0805 P1 IP44, SOL SV0805 P2 IP44,
SOL LV0805 P2 IP44, SOL SV1205 P2 IP44, SOL LV1205 P2 IP44

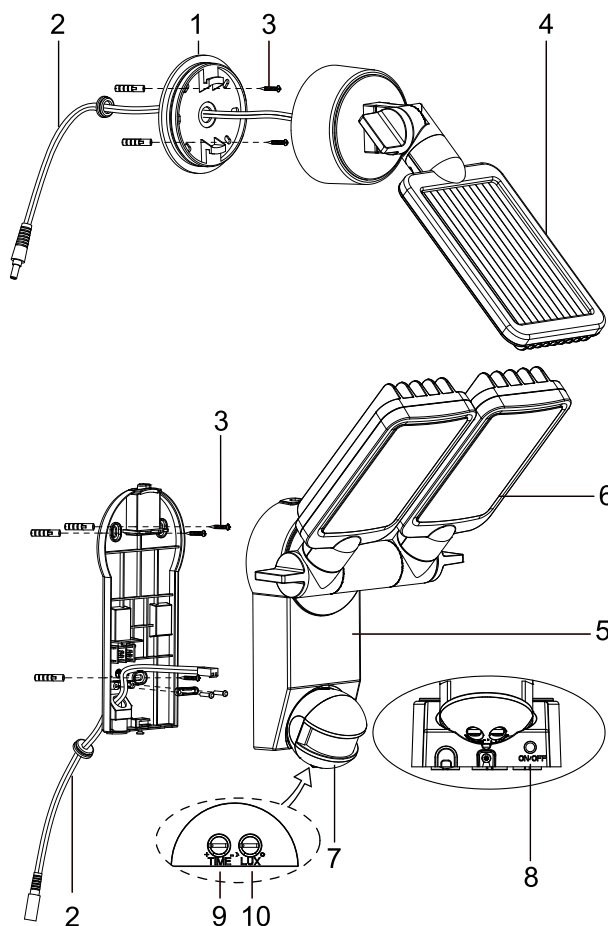
Gracias por comprar este producto.

Antes del primer uso, familiarícese con el producto. Por favor, lea atentamente las instrucciones de uso y las indicaciones de seguridad. Utilice este aparato solo para el uso destinado según lo descrito en el manual.

Conserve este manual. Asegúrese de incluir toda la documentación en caso de transferir el aparato a cualquier persona.

LISTA DE PIEZAS

- 1 Soporte del panel solar
- 2 Cable de conexión del panel solar
- 3 Tornillos de fijación para módulo solar e para la unidad principal (5x)
- 4 Módulo solar
- 5 Unidad principal
- 6 Unidad LED
- 7 Detector de movimientos
- 8 Interruptor ON / OFF
- 9 Regulador del tiempo iluminación
- 10 Control de sensibilidad



UBICACIONES DE MONTAJE ADECUADAS PARA LÁMPARA SOLAR Y MÓDULO SOLAR

Unidad principal:

La unidad principal incluye la lámpara, el detector de movimientos y la batería. Por favor, recuerde, cuando monte la unidad principal, que la cobertura de vigilancia del detector de movimientos, dependiendo de la altura de la instalación, ascienda a un máximo de 180° con un alcance máximo de 10 metros.

Para la instalación en una superficie estable, por ejemplo cemento, utilice los tornillos adjuntos al paquete (posición 3 de la lista de piezas). Deben utilizarse tornillos y clavijas adecuados, en función de la superficie.

Montaje:

- Afloje el tornillo (Figura 1) del soporte de pared
- Pulse el botón de desbloqueo del parte superior (Figura 2) y abra la caja tirando en el soporte de pared
- Asegúrese de que no se estén dañando cables o tuberías existentes al taladrar los agujeros de montaje en la pared o bien al atornillar

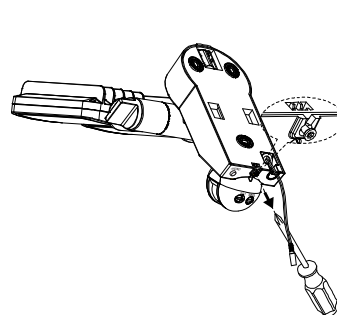


Figura 1

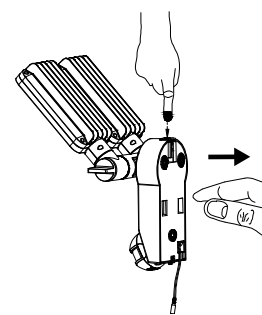


Figura 2

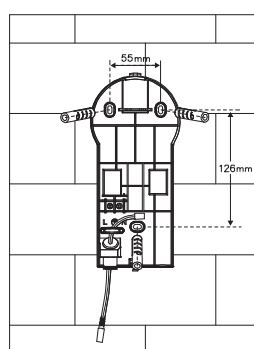
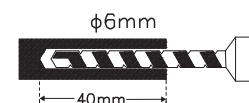


Figura 3

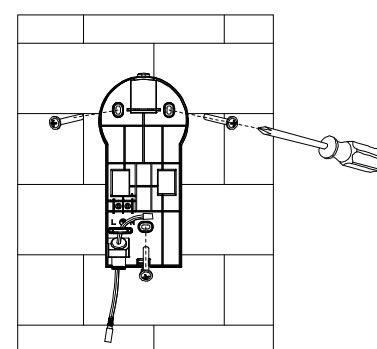


Figura 4

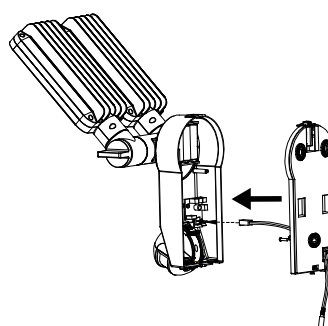


Figura 5

PRIMERA CARGA DE LA LÁMPARA SOLAR

Antes de poner la lámpara solar en funcionamiento, ésta primero deberá cargarse a través del módulo solar.

Conecte el cable del módulo solar con la unidad principal.

El interruptor ON / OFF de la unidad principal debe estar en posición OFF. Coloque el módulo solar en un lugar donde esté expuesto a la luz solar directa el mayor tiempo posible.

Tenga en cuenta también, la información acerca de ubicaciones adecuadas de montaje en la sección siguiente.

Dependiendo de la temporada, el clima y la posición del módulo solar, la recarga puede durar hasta 4 días antes de que se pueda poner la lámpara en funcionamiento.

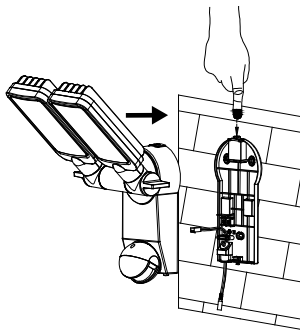


Figura 6

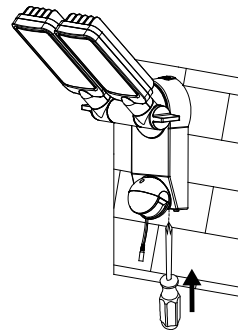


Figura 7

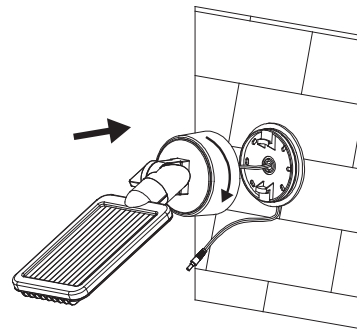


Figura 11

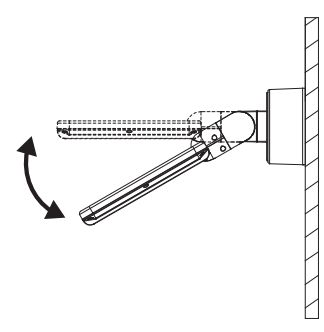


Figura 12

Módulo solar:

El módulo solar es la fuente de energía principal de la lámpara solar. Convierte la luz solar en electricidad y carga la batería. Por favor, recuerde al montar el módulo solar, que la célula solar necesita LUZ SOLAR lo más DIRECTA posible. Cuanto más larga sea exposición de la célula solar a la luz solar directa, más tiempo podrá estar en funcionamiento la lámpara. El módulo solar debe orientarse, a ser posible, hacia el sur, a fin de recibir luz solar directa. Evite cualquier tipo de sombreado. En Europa central, se recomienda un ángulo de inclinación de Utilice los tornillos adjuntos al paquete (posición 3 de la lista de piezas), para la instalación en una superficie estable, por ejemplo cemento. Deben utilizarse tornillos y clavijas adecuados, en función de la superficie.

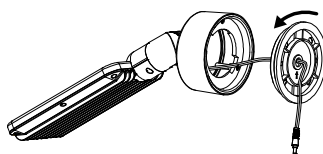
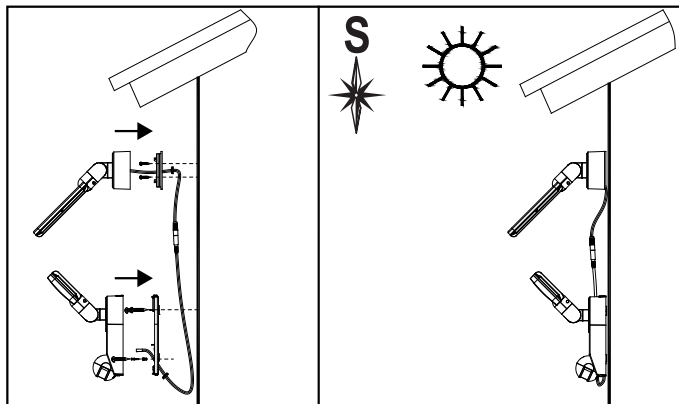


Figura 8

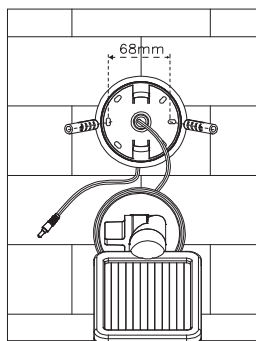
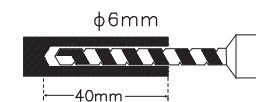


Figura 9

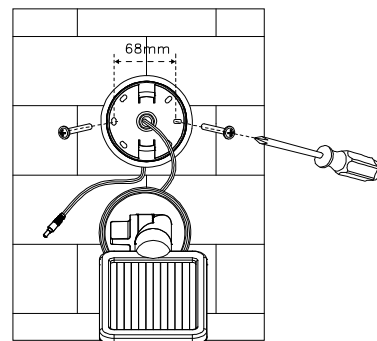
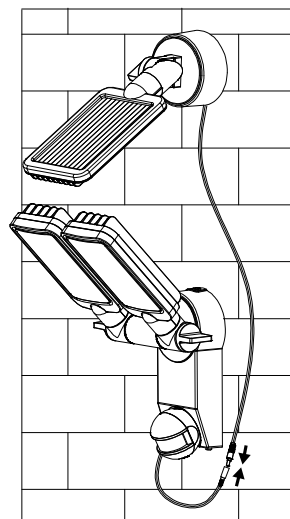


Figura 10

Pase ahora el cable de la célula solar a la unidad principal, y conecte los cables de la unidad principal y de la célula solar mediante conectores macho y hembra.



CONFIGURACIÓN Y PUESTA EN MARCHA

Después de la instalación correcta de la lámpara solar, usted puede configurar el dispositivo mediante unos sencillos pasos.

Importante:

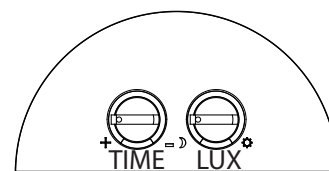
Asegúrese de que la lámpara solar haya sido cargada tal y como se describe en la sección "Carga inicial de la lámpara solar", antes de encender la lámpara.

En la unidad principal hay un interruptor con dos posiciones:
ON: Posición para funcionamiento con detector de movimientos.
OFF: Apaga el detector de movimientos / la luz LED. Posición para la carga.

Configuración del detector de movimientos

Situé el interruptor después de la carga básica en la posición ON. Disponga el detector de movimientos en la dirección desde la que se desea detectar movimientos. Sitúe el ⌚-regulador en la parte posterior del detector movimientos en „mínimo“ (-) y el regulador LUX en la posición de „luminosidad“ (*). Pruebe el rango de detección, por caminando lentamente alrededor de la zona a controlar. Si la lámpara solar no se enciende, como usted desea, tendrá que ajustar la orientación del detector de movimientos.

En el detector de movimientos hay dos reguladores:



⌚ (TIME) = Tiempo iluminación: Usted puede regular el tiempo en que la luz permanece encendida después de la detección de un movimiento, a un periodo de tiempo de entre 10 segundos y



1 minuto. Gire el regulador TIME en dirección (+) para aumentar el tiempo de iluminación, o bien en dirección (-) para disminuirlo.

Atención: El período establecido comienza después de la activación del detector de movimientos. Con cada detección sucesiva de un movimiento, comienza este período de nuevo.

☼/☾ (LUX) = Sensibilidad: Con el regulador LUX, se puede ajustar la luminosidad del ambiente, con la que se pone en funcionamiento. Así se evita que la lámpara comience a iluminar con luz diurna. En la posición (☼) se enciende la lámpara por el día y por la noche, mientras que en la posición (☾) sólo se enciende por la noche. Mediante el regulador LUX, puede ajustar la intensidad de luz deseada con la que la unidad se pone en funcionamiento.

REEMPLAZO DE LA BATERÍA

Atención: Cuando cambie la batería, el interruptor de la unidad de iluminación debe estar en OFF y el enchufe del módulo solar debe estar desconectado de la unidad principal. Para cambiar la batería, debe abrir la carcasa de la unidad principal, tal y como está descrito en la sección „Unidad principal“, así como en las figuras 1 y 2. Retire las baterías de su soporte y cámbielas por otras nuevas. Si es posible, cargue las baterías antes con un cargador estándar para baterías de 1.2V AA Ni-MH. Cuando la carga no es posible con un cargador siga la sección „PRIMERA CARGA DE LA LÁMPARA SOLAR“. Vuelva a ensamblar la unidad en el orden inverso al desmontaje.

Atención: Al insertar las baterías, fíjese, sin falta, en la polaridad correcta. El dispositivo y las baterías podrían dañarse debido a una polaridad incorrecta.

INDICACIONES GENERALES DE SEGURIDAD

1. No utilice un módulo solar diferente al suministrado. El uso de otro módulo solar puede provocar lesiones o daños a la lámpara y anular la garantía.
2. Tienda el cable de forma que esté bien asegurado y que no pueda provocar peligros (por ejemplo riesgos de tropezar). No continúe utilizando la lámpara solar si el cable está dañado o defectuoso.

LIMPIEZA

Mantenga el detector de movimientos libre de polvo y de depósitos, frotándolo de vez en cuando con un paño húmedo. No utilice productos químicos o abrasivos para limpiar el dispositivo. También debe asegurarse de mantener el módulo solar siempre libre de suciedad y de depósitos. Una célula solar sucia no está en condiciones para cargar la batería completamente. Esto puede conducir al envejecimiento prematuro de la batería y a un funcionamiento no fiable del dispositivo.

ALMACENAMIENTO

Siga estos pasos si desea almacenar su lámpara durante más de dos o tres días dentro de casa, a fin de evitar daños en la batería:

1. Sitúe el interruptor en la posición OFF.
2. Almacene la lámpara y el módulo solar en lugares donde pueda recibir a diario luz solar o artificial. La batería necesita luz, para mantener la carga durante el almacenamiento.
3. Durante un almacenamiento prolongado, la unidad debe recargarse totalmente cada cuatro meses. Para mantener la máxima potencia, no la almacene durante períodos largos.

AVERÍAS

(AVERÍA / CAUSA → REMEDIO)

La lámpara no se enciende con movimientos dentro de la

cobertura de vigilancia.

Posibles soluciones:

Asegúrese de que:

- el interruptor se encuentra en la posición „ON“.
- el regulador LUX no esté posicionado demasiado alejado en la dirección (☾).
- el detector de movimientos está ajustado de modo que se puedan capturar movimientos.
- la célula solar está orientada de forma que reciba durante el día la mayor cantidad posible de luz solar directa.
- la carga de la batería no esté demasiado baja (cargar durante 3-4 días soleados, con el interruptor en OFF).

La lámpara se enciende durante el día.

Posibles soluciones:

Asegúrese de que el regulador LUX no esté posicionado demasiado alejado en la dirección (☼).

Para una información más detallada, le recomendamos la sección Servicio / FAQ 's en nuestra página web www.brennenstuhl.com.

DATOS TÉCNICOS:

Baterías:

SOL SV0805 P1 IP44, SOL LV0805 P1 IP44,
SOL SV0805 P2 IP44, SOL LV0805 P2 IP44:
3 x 1,2 V / 2200 mAh Ni-MH Baterías recargables
SOL SV1205 P2 IP44, SOL LV1205 P2 IP44:
3 x 1,2 V / 2500 mAh Ni-MH Baterías recargables

Módulo solar:

SOL SV0805 P1 IP44, SOL LV0805 P1 IP44:
190 x 115 mm

SOL SV0805 P2 IP44, SOL LV0805 P2 IP44,
SOL SV1205 P2 IP44, SOL LV1205 P2 IP44:
220 x 190 mm

Número de LEDs:

SOL SV0805 P1 IP44, SOL LV0805 P1 IP44,
SOL SV0805 P2 IP44, SOL LV0805 P2 IP44:
8 x 0,5 W
SOL SV1205 P2 IP44, SOL LV1205 P2 IP44:
12 x 0,5 W

Tiempo de iluminación: ajustable, desde aprox.
10 segundos hasta 1 minuto

Ángulo de detección:

Alcance: 180° horizontal

Sensibilidad: máximo 10 metros

Protección: ajustable de la luz del día a noche

Temperatura ambiente: IP44

-15 °C - +45 °C

ELIMINACIÓN



¡Desechar los dispositivos eléctricos de acuerdo con las regulaciones ambientales! Los dispositivos eléctricos no deben tirarse a la basura doméstica.

Según la Directiva europea 2012/19/UE sobre residuos de aparatos eléctricos y electrónicos, los aparatos eléctricos desgastados deben recogerse por separado y trasladarse a un reciclaje sin riesgos para el medio ambiente. Para más información acerca de las opciones de eliminación de dispositivos deteriorados, póngase en contacto con su municipio o ayuntamiento.

¡La disposición inadecuada de pilas y baterías causa daño ambiental!

Pilas y baterías no deben tirarse a la basura doméstica. Pueden contener metales pesados tóxicos y son objeto de un tratamiento especial. Por lo tanto, entregue las pilas usadas a un punto de recogida local.



PL INSTRUKCJA INSTALACJI I OBSŁUGI

SOL SV0805 P1 IP 44, SOL LV0805 P1 IP44, SOL SV0805 P2 IP44,
SOL LV0805 P2 IP44, SOL SV1205 P2 IP44, SOL LV1205 P2 IP44

Dziękujemy za zdecydowanie się na zakup tego produktu.

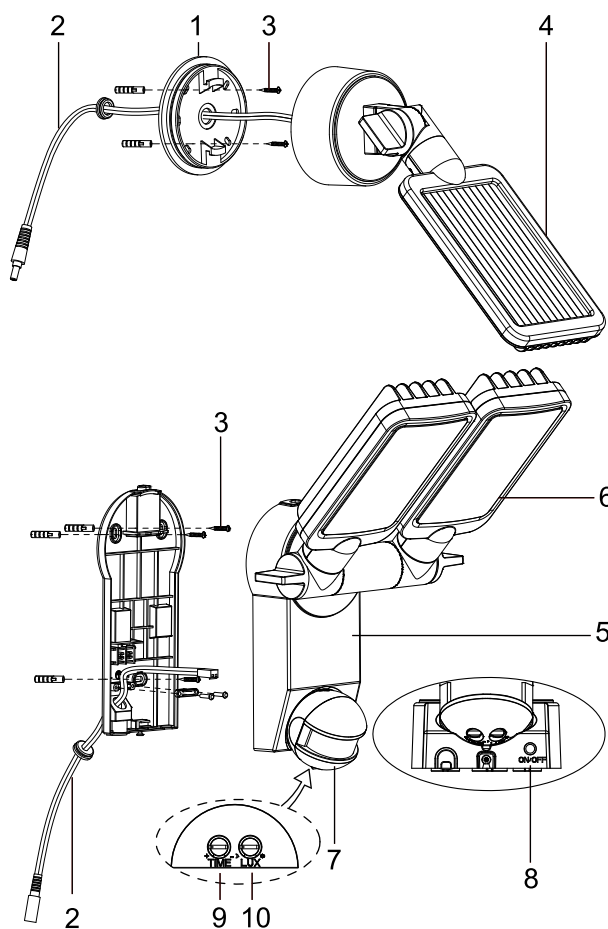
Przed rozpoczęciem użytkowania produktu należy się z nim zapoznać.

W tym celu należy uważnie przeczytać poniższą instrukcję obsługi oraz wskazówki bezpieczeństwa. Urządzenie może być użytkowane tylko zgodnie z niniejszą instrukcją i w podanych obszarach zastosowań.

Instrukcję należy zachować. W razie przekazania urządzenia osobom trzecim należy dołączyć do niego całą dokumentację.

WYKAZ CZĘŚCI

- 1 uchwyt panelu solarnego
- 2 kabel połączeniowy panelu solarnego
- 3 śruby montażowe modułu solarnego i jednostki głównej (5x)
- 4 moduł solarny
- 5 jednostka główna
- 6 lampa LED
- 7 czujnik ruchu
- 8 przełącznik ON / OFF
- 9 regulator czasu świecenia lampy
- 10 regulator czułości załączania lampy



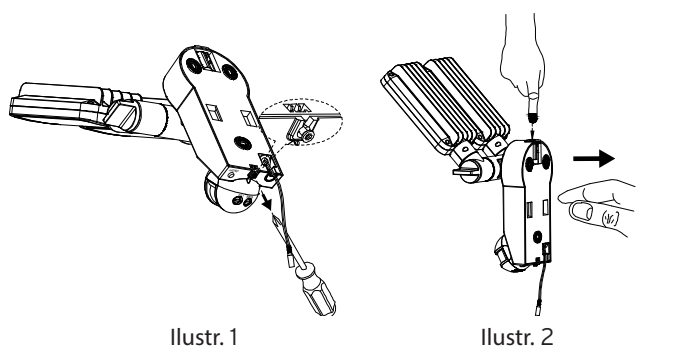
MIEJSCA ODPOWIEDNIE DO MONTAŻU LAMPY SOLARNEJ I MODUŁU SOLARNEGO

Jednostka główna:

Jednostka główna obejmuje lampę, czujnik ruchu oraz akumulator. Podczas montażu jednostki głównej należy pamiętać o tym, że monitorowany przez czujnik ruchu obszar obejmuje - w zależności od wysokości montażowej - maks. 180° przy maks. zasięgu 10 metrów. Do montażu na stabilnym podłożu, np. murze, należy użyć dołączonych do zestawu śrub (poz. 3 w wykazie części). W zależności od podłoża należy zastosować odpowiednie śruby i kołki.

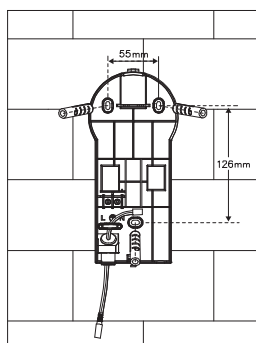
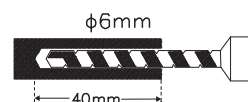
Montaż:

- Odkręcić śrubę (ilustr. 1) uchwytu ściennego
- Nacisnąć przycisk odblokowujący, który znajduje się na górze (ilustr. 2), i otworzyć obudowę, pociągając za uchwyt ścienny
- Zwrócić uwagę, aby podczas wiercenia otworów montażowych w ścianie lub przykręcania nie uszkodzić ukrytych kabli lub przewodów

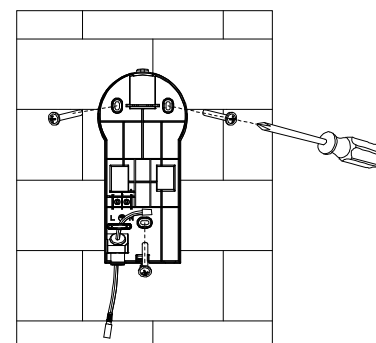


Ilustr. 1

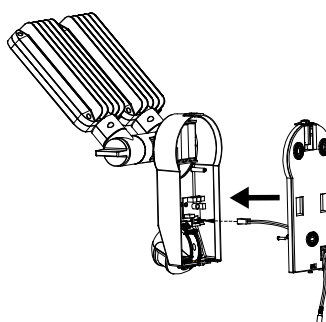
Ilustr. 2



Ilustr. 3



Ilustr. 4



Ilustr. 5

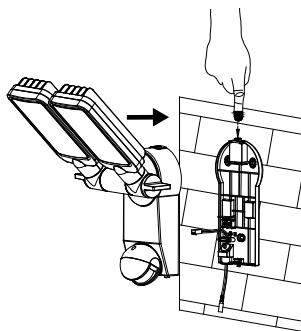
PIERWSZE ŁADOWANIE LAMPY SOLARNEJ

Przed rozpoczęciem użytkowania lampy solarnej należy ją najpierw naładować za pośrednictwem modułu solarnego.

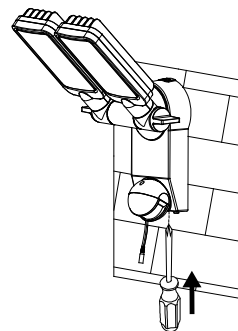
W tym celu należy połączyć kabel modułu solarnego z jednostką główną.

Przełącznik ON / OFF na jednostce głównej musi być ustawiony na OFF. Moduł solarny należy umieścić w miejscu, które będzie bezpośrednio nasłonecznione przez możliwie długi czas. Ponadto należy uwzględnić wskazówki zawarte w kolejnym ustępie, dotyczące miejsc odpowiednich do montażu.

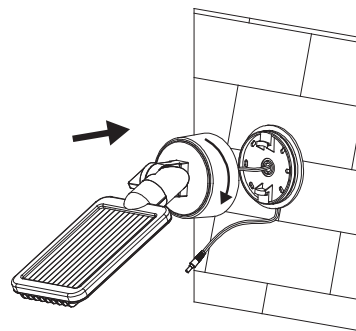
W zależności od pory roku, pogody i pozycji modułu solarnego, proces ładowania może potrwać nawet 4 dni, zanim możliwe będzie rozpoczęcie użytkowania lampy.



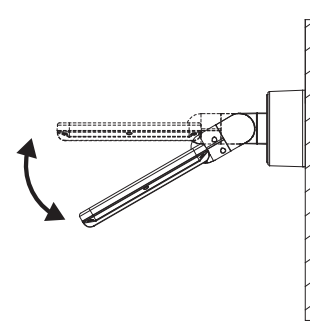
Ilustr. 6



Ilustr. 7



Ilustr. 11

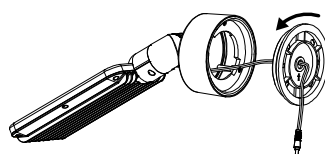
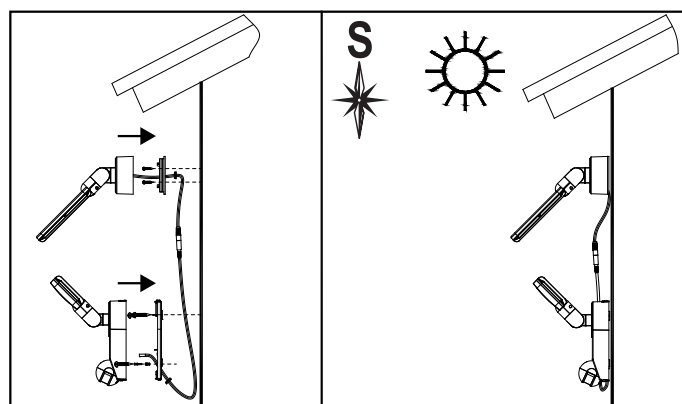
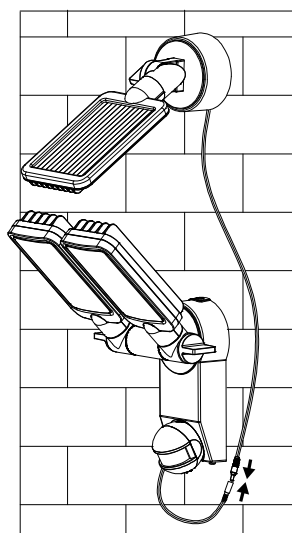


Ilustr. 12

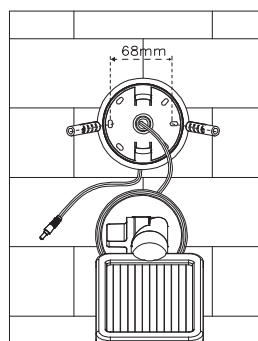
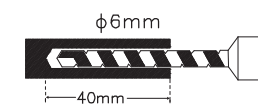
Moduł solarny:

Moduł solarny stanowi główne źródło zasilania lampy solarnej. Zamienia on światło słoneczne w energię elektryczną i ładuje akumulator. Przy montażu modułu solarnego należy pamiętać o tym, że ogniwo solarne musi być w miarę możliwości **BEZPOŚREDNIO NASŁONECZNIONE**. Im dłużej ogniwo solarne wystawione jest na bezpośrednie światło słoneczne, tym dłużej lampa może pracować. O ile jest to możliwe, moduł solarny powinien być skierowany na południe, tak aby promienie słoneczne padały na niego bezpośrednio. Należy unikać jakiegokolwiek zacienienia. Zalecany w Europie Środkowej kąt nachylenia wynosi od ok. 30° do 40°. Do zamontowania modułu solarnego na stabilnym podłożu, np. murze, należy użyć dołączonych do zestawu śrub (poz. 3 w wykazie części). W zależności od podłoża należy zastosować odpowiednie śruby i kołki.

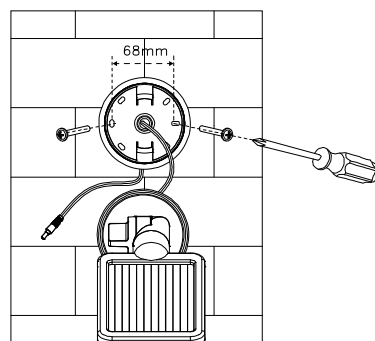
Poprowadzić kabel od ogniwa solarnego do jednostki głównej i połączyć kabel jednostki głównej i ogniwa solarnego ze sobą za pomocą wtyczki i gniazda.



Ilustr. 8



Ilustr. 9



Ilustr. 10

USTAWIENIE I URUCHOMIENIE

Po zakończonej powrotem instalacji lampy solarnej można - za pomocą kilku prostych czynności - dokonać ustawić urządzenia.


Ważne:

Przed włączeniem lampy solarnej należy upewnić się, że lampa była ładowana zgodnie ze wskazówkami zawartymi w ustępie "Pierwsze ładowanie lampy solarnej".

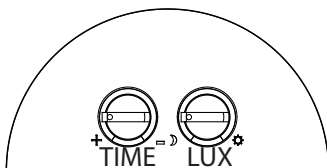
Na jednostce głównej znajduje się przełącznik z możliwością ustawienia w dwóch pozycjach:

ON: ustawienie, w którym lampa pracuje z czujnikiem ruchu.
OFF: wyłącza funkcję czujnika ruchu / lampy LED. Ustawienie, w którym odbywa się ładowanie lampy.

Ustawianie czujnika ruchu

Po zakończeniu ładowania podstawowego przestawić przełącznik w pozycję ON. Skierować czujnik ruchu w stronę, z której ma wykrywać ruch. Znajdujący się z tyłu czujnika ruchu regulator  ustawić na „minimum” (-), a regulator LUX przestawić w pozycję „jasno” (☀). Przeprowadzić test obszaru objętego działaniem czujnika, przechodząc powoli po terenie, który ma być monitorowany. Jeżeli lampa solarna nie zapala się tak, jakbyśmy sobie tego życzyli, należy odpowiednio skorygować ustawienie czujnika ruchu.

Na czujniku ruchu znajdują się dwa regulatory:



⌚ (TIME) = czas świecenia: Czas, przez który lampa pozostaje włączona po tym, jak wykryje ruch, można ustawić w zakresie od ok. 10 sekund do 1 minuty. Przekręcić regulator TIME w stronę (+) w celu wydłużenia czasu świecenia lub w stronę (-) celem skrócenia tego czasu.

Uwaga: Czas ten zaczyna być liczony od momentu wykrycia ruchu przez czujnik. Każde kolejne wykrycie ruchu powoduje, że czas zaczyna być liczony od początku.

* / C (LUX) = czułość załączania lampy: Za pomocą regulatora LUX można ustawić jasność otoczenia, przy której nastąpi uruchomienie lampy. Dzięki temu unikniemy sytuacji, w której lampa zacznie świecić przy świetle dziennym. Przy ustawieniu w pozycji (*) włączenie lampy następuje w dzień i w nocy, podczas gdy w pozycji (C) wyłącznie w nocy. Za pomocą regulatora LUX można ustawić żądane natężenie światła, przy którym następuje uruchomienie lampy.

WYMIANA AKUMULATORA

Uwaga: Podczas wymiany akumulatora przełącznik znajdujący się na lampie musi być ustawiony w pozycji OFF, a wtyczka modułu solarnego odłączona od jednostki głównej. Aby wymienić akumulator, należy otworzyć obudowę jednostki głównej zgodnie z ilustr. 1 i 2 w ustępie "Jednostka główna". Wyjąć akumulatory z uchwytu i wymienić je na nowe. Jeżeli istnieje taka możliwość, akumulatory powinno się wcześniej naładować, używając do tego celu standardowej ładowarki do baterii 1,2 V AA Ni-MH. Jeżeli nie można naładować akumulatorów przy użyciu ładowarki, należy zastosować się do wskazówek zawartych w ustępie "PIERWSZE ŁADOWANIE LAMPY SOLARNEJ".
Ponownie złożyć urządzenie, postępując w odwrotnej kolejności.

Uwaga: Podczas wkładania akumulatorów należy bezwzględnie pamiętać o prawidłowym ułożeniu biegunów. W przypadku nieprawidłowego ułożenia biegunów może dojść do uszkodzenia urządzenia i akumulatorów.

OGÓLNE WSKAZÓWKI BEZPIECZEŃSTWA

1. Nie stosować innego modułu solarnego niż znajdujący się w zestawie. Korzystanie z innego modułu solarnego może spowodować obrażenia ciała lub doprowadzić do uszkodzenia lampy i wygaśnięcia gwarancji.
2. Kabel należy ułożyć w taki sposób, aby był on dobrze zamocowany i nie stanowił potencjalnego zagrożenia (np. niebezpieczeństwo potknięcia). Należy zaprzestać korzystania z lampy solarnej, jeżeli kabel jest uszkodzony lub niesprawny.

CZYSZCZENIE

Czujnik ruchu należy czyścić z pyłu i osadów, przecierając go od czasu do czasu wilgotną ściereczką. Do czyszczenia urządzenia nie używać chemikaliów ani środków szorujących. Ponadto należy zwrócić uwagę, aby moduł solarny był zawsze wolny od zabrudzeń i osadów. Zanieczyszczone ogniwo solarne nie jest w stanie całkowicie naładować akumulatora. Może to prowadzić do przedwczesnego zużycia akumulatora i spowodować, że urządzenie będzie zawodne.

PRZECHOWYWANIE

Jeżeli chcą Państwo przechować lampę w budynku dłużej niż dwa lub trzy dni, a jednocześnie uniknąć uszkodzenia baterii, należy postępować zgodnie z poniższymi zaleceniami:

1. Ustawić przełącznik w pozycji OFF.
2. Lampę i moduł solarny należy przechowywać w miejscu, w którym codziennie będzie na nie padać światło słoneczne lub światło pochodzące z oświetlenia w pomieszczeniu. Akumulator potrzebuje światła, aby móc się ładować w czasie przechowywania.
3. Gdy okres przechowywania jest dłuższy, należy co cztery miesiące całkowicie naładować jednostkę. W celu uzyskania pełnej wydajności, nie należy jej przechowywać przez dłuższy okres.

ZAKŁÓCENIA PODCZAS EKSPLOATACJI (ZAKŁÓCENIE / PRZYCZYNA → SPOŚÓB USUNIĘCIA)

Lampa nie włącza się mimo ruchu w monitorowanym obszarze.

Możliwe rozwiązania:

Upewnić się, że:

- przełącznik znajduje się w pozycji „ON”.
- regulator LUX nie jest za bardzo przestawiony w stronę (C).
- czujnik ruchu jest tak ustawiony, że może wykrywać ruch.
- ogniwo solarne jest tak ustawione, aby w ciągu dnia otrzymywać maksimum bezpośredniego światła słonecznego.
- stopień naładowania akumulatora nie jest zbyt niski (ładować przez 3-4 słoneczne dni z przełącznikiem ustawionym na OFF).

Lampa włącza się w ciągu dnia.

Możliwe rozwiązania:

Upewnić się, że regulator LUX nie jest za bardzo ustawiony w stronę (*).

W celu uzyskania dalszych informacji zalecamy odwiedzenie zakładki Serwis /FAQ na naszej stronie internetowej www.brennenstuhl.com.

DANE TECHNICZNE:

Akumulator:

SOL SV0805 P1 IP44, SOL LV0805 P1 IP44,
SOL SV0805 P2 IP44, SOL LV0805 P2 IP44:
3 x 1,2 V / 2200 mAh Ni-MH baterie ładowalne
SOL SV1205 P2 IP44, SOL LV1205 P2 IP44:
3 x 1,2 V / 2500 mAh Ni-MH baterie ładowalne

Moduł solarny:

SOL SV0805 P1 IP44, SOL LV0805 P1 IP44:
190 x 115 mm
SOL SV0805 P2 IP44, SOL LV0805 P2 IP44,
SOL SV1205 P2 IP44, SOL LV1205 P2 IP44:
220 x 190 mm

Ilość diod LED:

SOL SV0805 P1 IP44, SOL LV0805 P1 IP44,
SOL SV0805 P2 IP44, SOL LV0805 P2 IP44:
8 x 0,5 W
SOL SV1205 P2 IP44, SOL LV1205 P2 IP44:
12 x 0,5 W

Czas świecenia:

możliwość regulacji w zakresie od ok. 10 sekund do 1 minuty

Kąt monitorowania:

180° w poziomie

Zasięg:

maks. 10 metrów

Czułość załączenia lampy:

możliwość regulacji między światłem dziennym i nocą

Stopień ochrony:

IP44

Temperatura otoczenia:

-15 °C - +45 °C



UTYLIZACJA



Sprzęt elektryczny należy utylizować w sposób bezpieczny dla środowiska naturalnego Urządzenia elektryczne to nie domowe śmieci czy odpadki.

Zgodnie z Dyrektywą Europejską 2012/19/UE w sprawie sprzętu elektrycznego i elektronicznego, zużyty sprzęt elektryczny należy gromadzić osobno i przekazywać do ponownego przetworzenia w sposób bezpieczny dla środowiska naturalnego. O możliwościach utylizacji wysłużonego urządzenia dowiedzą się Państwo w urzędzie miasta lub gminy.

Niewłaściwa utylizacja baterii i akumulatorów powoduje szkody w środowisku naturalnym!

Baterie i akumulatory to nie domowe śmieci czy odpadki. Mogą one zawierać trujące metale ciężkie i jako śmieci muszą być w specjalny sposób utylizowane. W związku z powyższym zużyte baterie i akumulatory należy przekazać właściwym punktom zajmującym się ich zbiórką.





CZ NÁVOD K INSTALACI A POUŽÍVÁNÍ PŘÍSTROJE

SOL SV0805 P1 IP 44, SOL LV0805 P1 IP44, SOL SV0805 P2 IP44,
SOL LV0805 P2 IP44, SOL SV1205 P2 IP44, SOL LV1205 P2 IP44

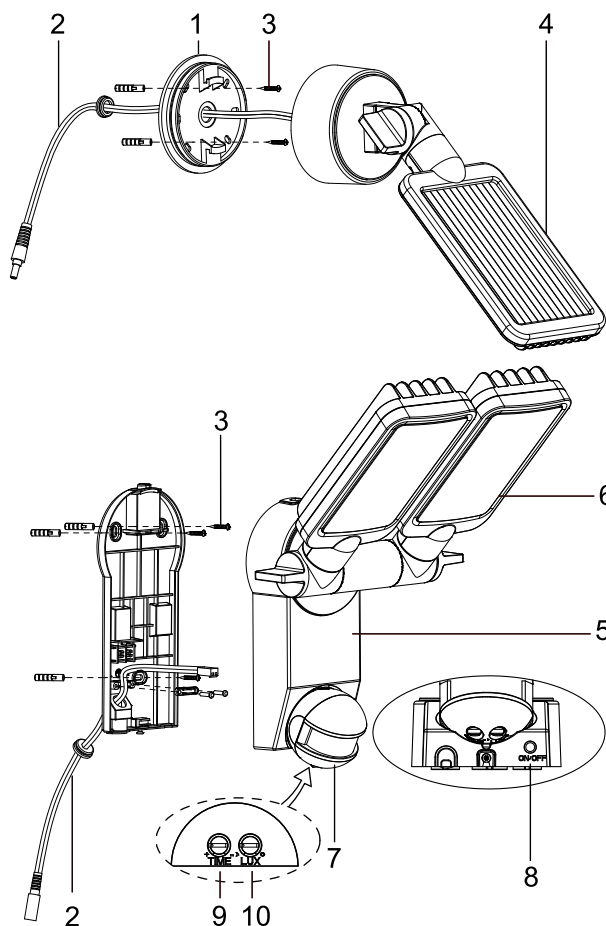
Děkujeme pěkně, že jste se rozhodli pro zakoupení tohoto produktu.

Před prvním uvedením do provozu se důvěrně seznamte s produktem. Přečtěte si k tomu pozorně následující návod k obsluze a bezpečnostní pokyny. Používejte přístroj pouze tak, jak je zde popsáno, a v uvedených oblastech používání.

Uchovejte tento návod. Při odevzdání přístroje třetím osobám přiložte k přístroji všechny podklady.

SEZNAM SOUČÁSTEK:

- 1 Držák solárního panelu
- 2 Spojovací kabel solárního panelu
- 3 Montážní šrouby pro solární modul a hlavní jednotku (5x)
- 4 Solární modul
- 5 Hlavní jednotka
- 6 Jednotka LED
- 7 Hlásič pohybu
- 8 Vypínač ON / OFF
- 9 Regulace doby svícení
- 10 Regulace reakční citlivosti



VHODNÁ MONTÁŽNÍ MÍSTA PRO SOLÁRNÍ LAMPU A SOLÁRNÍ MODUL

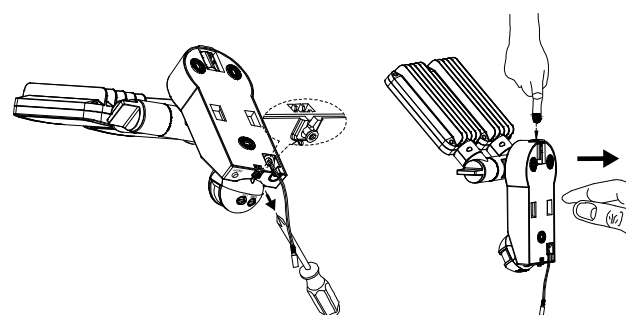
Hlavní jednotka:

Hlavní jednotka obsahuje lampu, hlásič pohybu a akumulátor. Myslete při montáži hlavní jednotky na to, že kontrolní rozsah hlásiče pohybu je vždy podle výšky montáže max. 180° při dosahu max. 10 metrů.

Při montáži na stabilní podklad, jako jsou např. zdi, použijte šrouby přiložené v balíku (pol. 3 ze seznamu součástí). V závislosti od podkladu musíte používat vhodné šrouby a hmoždinky.

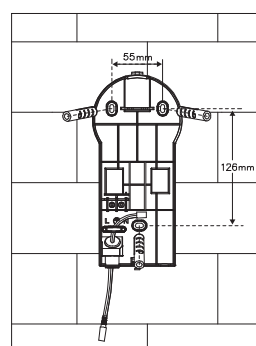
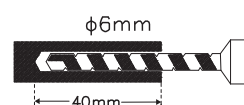
Montáž:

- Uvolněte šroub (obrázek 1) držáku na stěnu
- Stiskněte tlačítko k odblokování na horní straně (obrázek 2) a otevřete těleso zatažením za lamelu držáku na stěnu
- Dávejte pozor, aby se při vrtání montážních otvorů do zdi nebo upevňování šroubů nepoškodili žádné existující kabely nebo rozvody

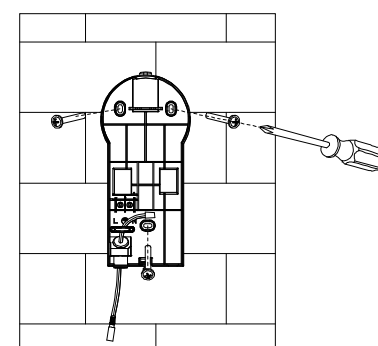


Obrázek 1

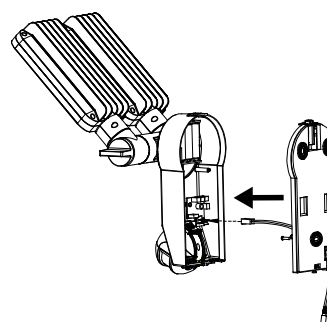
Obrázek 2



Obrázek 3



Obrázek 4



Obrázek 5

PRVNÍ NABITÍ SOLÁRNÍ LAMPY

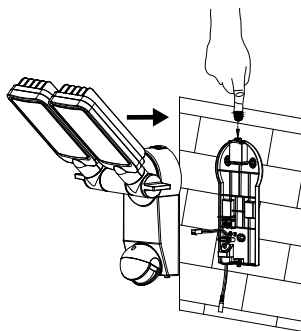
Dříve, než spustíte solární lampu do provozu, musíte nejdříve nabít lampu pomocí solárního modulu.

Spojte kabel solárního modulu s hlavní jednotkou.

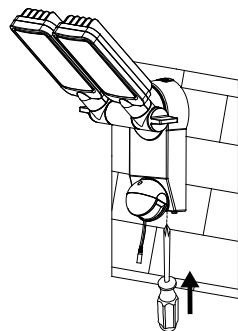
Vypínač ON/ OFF na hlavní jednotce se musí nacházet v poloze VYP. Umístěte solární modul na místo, kde bude vystaven co možná nejdéle přímému slunečnému záření. Respektujte také pokyny k vhodným montážním místům uvedené v následující kapitole.

Vždy podle ročního období, počasí a polohy solárního modulu může trvat nabíjení až do 4 dnů, dokud budete moci spustit lampu do provozu.

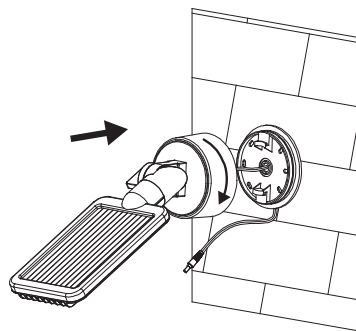




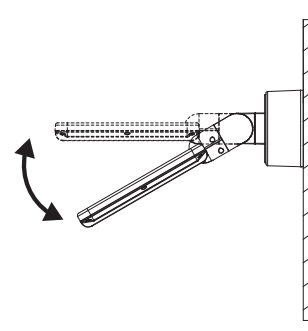
Obrázek 6



Obrázek 7



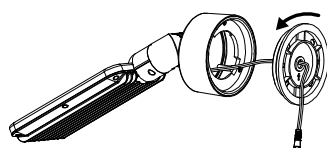
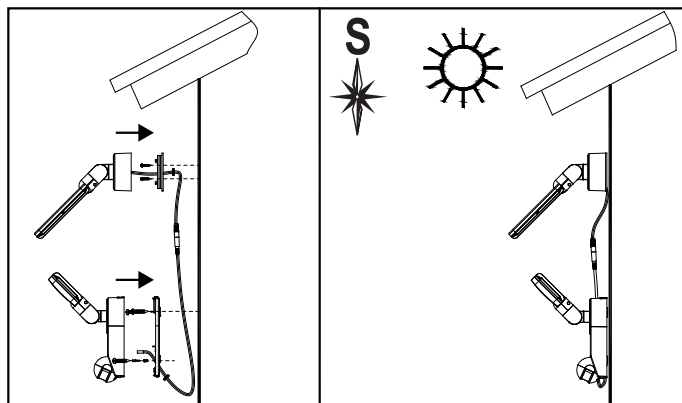
Obrázek 11



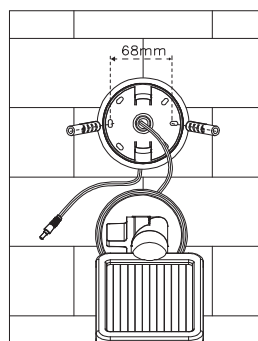
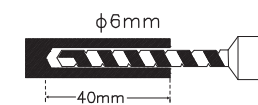
Obrázek 12

Solární modul:

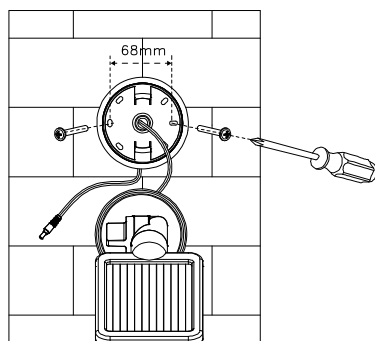
Solární modul je hlavním zdrojem proudu solární lampy. Mění sluneční světlo na elektrický proud a nabíjí akumulátor. Myslete při montáži solárního modulu na to, že solární buňka potřebuje pokud možno PŘÍMÉ SLUNEČNÉ SVĚTLO. Čím déle je solární buňka vystavena slunečnému záření, o to delší může být lampa v provozu. Solární modul by měl podle možnosti směřovat na jih, aby bol vystaven přímému slunečnému záření. Zamezte jakémukoli zastínění. Ve Střední Evropě doporučujeme úhel sklonu cca 30° až 40°. Použijte šrouby přiložené v balíku (pol. 3 ze seznamu součástí), abyste namontovali solární modul na pevný podklad nebo zeď. V závislosti od podkladu musíte používat vhodné šrouby a hmoždinky.



Obrázek 8

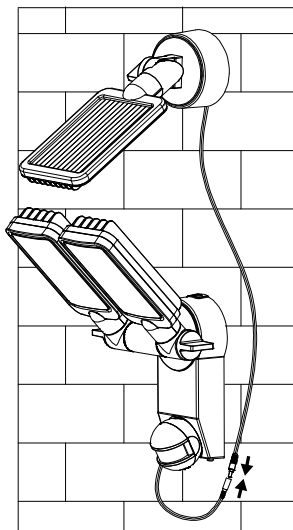


Obrázek 9



Obrázek 10

Pak přesuňte kabel ze solární buňky k hlavní jednotce a spojte kabel hlavní jednotky a solární buňky pomocí zástrčky a zásuvky.

**NASTAVENÍ A UVEDENÍ DO PROVOZU**

Po úspěšné instalaci solární lampy můžete nastavit přístroj pomocí několika jednoduchých kroků.

Důležité:

Ujistěte se, že solární lampa byla nabita tak, jak je to popsáno v kapitole „První nabití solární lampy“ ještě předtím, než zapnete solární lampu.

Na hlavní jednotce se nachází vypínač s dvěma možnostmi nastavení:

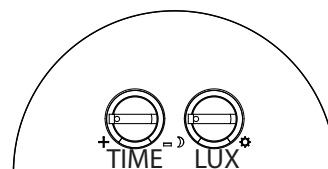
ON: Poloha pro provoz s hlásičem pohybu.

OFF: Vypíná funkci hlásiče pohybu / LED lampy. Poloha pro nabíjení.

Nastavení hlásiče pohybu

Přepněte vypínač po dosažení základního nabití do polohy ON. Nasměrujte hlásič pohybu tím směrem, odkud chcete zaznamenávat pohyby. Nastavte regulátor ☺ na zadní straně hlásiče pohybu na „Minimum“ (-) a regulátor LUX do polohy „světlá“ (☼). Zkontrolujte rozsah zaznamenávání pohybu tak, že pomalu přejdete po celé kontrolované oblasti. Pokud nebude solární lampa fungovat podle vašich představ, musíte přizpůsobit nastavení směru hlásiče pohybu.

Na hlásiči pohybu se nachází dva regulátory:



☺ (TIME) = doba svícení: Dobu, během které zůstane lampa po identifikaci pohybu zapnutá, lze nastavit v časovém intervalu od



cca 10 sekund až po 1 minutu. Otáčejte regulátor TIME ve směru (+), abyste zvýšili dobu svícení, nebo ve směru (-), abyste snížili dobu svícení.

Pozor: Nastavená doba začne fungovat po aktivaci hlásiče pohybu. S každou následující identifikací pohybu začne tento časový interval od začátku.

☼/☾ (LUX) = citlivost reakce: Pomocí regulátoru LUX lze nastavit okolní světlost, při které se bude přístroj provozovat. Zamezte tak tomu, aby začala lampa svítit při denním světle. V poloze (☼) se bude zapínat lampa přes den a v noci, zatím co v poloze (☾) se bude zapínat pouze v noci. Pomocí regulátoru LUX můžete nastavit požadovanou intenzitu světla, s kterou se bude provozovat vaše jednotka.

VÝMĚNA AKUMULÁTORU

Pozor: Pokud měníte akumulátor, musí být přepnutý vypínač světelné jednotky v poloze OFF a zástrčka solárního modulu vytažena z hlavní jednotky. K výměně akumulátorů otevřete těleso hlavní jednotky tak, jak je to popsáno v kapitole „Hlavní jednotka“ na obrázku 1 a 2 Odstraňte akumulátory z držáku a vyměňte je za nové akumulátory. Pokud je to možné, nabijte nejdříve akumulátory běžnou obchodnou nabíječkou na akumulátory 1,2 V AA Ni-MH. Pokud není možné nabít prostřednictvím nabíječky, přečtěte si kapitolu „PRVNÍ NABITÍ SOLÁRNÍ LAMPY“.

Sestavte přístroj opět v obráceném pořadí.

Pozor: Dávejte pozor při vkládání akumulátoru na správnou polaritu. Přístroj a akumulátory by se mohly při nesprávné polaritě poškodit.

VŠEOBECNÉ BEZPEČNOSTNÍ POKYNY

Nepoužívejte jiný než dodávaný solární modul.

1. Používání jiného solárního modulu by mohlo vést k zraněním nebo poškození lampy a zániku nároku na záruku.
2. Uložte kabel tak, aby byl bezpečně upevněn a nemohl představovat žádné nebezpečí (např. nebezpečí zakopnutí). Pokud je kabel poškozený nebo defektní, nemůžete dále používat solární lampu.

ČIŠTĚNÍ

Udržujte hlásič pohybu bez prachu a usazenin nečistoty tak, že jej příležitostně utřete navlhčeným hadříkem. Nepoužívejte k čištění přístroje žádné chemikálie nebo drhací prostředky. Mimo to se musíte ujistit, že se solární modul udržuje neustále bez nečistot a usazenin. Znečištěná solární buňka nedokáže úplně nabít akumulátor. Mohlo by to vést k předčasné amortizaci akumulátoru a nepovoleným funkcím přístroje.

USKLADNĚNÍ

Dodržujte tyto kroky, pokud chcete uskladnit lampu na více než dva nebo tři dny v domě tak, abyste zamezili poškození baterie:

1. Přepněte vypínač do polohy OFF.
2. Uskladněte lampu a solární modul tam, kde se každý den dostanou na slunečné nebo denní světlo. Akumulátor potřebuje světlo, aby si zachoval nabitý stav během skladování.
3. Během delšího uskladnění musíte každé čtyři měsíce úplně nabít jednotku. Abyste zachovali plnou výkonnost přístroje, neskladujte jej příliš dlouhou dobu.

PROVOZNÍ ZÁVADY

(ZÁVADA / PŘÍČINA → ODSTRANĚNÍ)

Lampa se nezapíná při pohybech v kontrolované oblasti.

Možná řešení:

Ujistěte se, že:

- Vypínač se nachází v poloze „ON“.
- Regulátor LUX není nastavený příliš daleko ve směru (☾).
- Hlásič pohybu je nastavený tak, aby bylo možno identifikovat pohyby.
- Solární buňka je nastavená tak, aby dostávala přes den co možná nejvíce slunečního světla.
- Nabíjení akumulátorů není příliš nízké (nabíjet během 3-4 slunečných dnů, s vypínačem v poloze OFF).

Lampa se zapíná přes den.

Možná řešení:

Ujistěte se, že regulátor LUX není nastavený příliš daleko ve směru (☼).

Pro další informace vám doporučujeme oblast Servis/FAQ na naší internetové stránce www.brennenstuhl.com.

TECHNICKÁ DATA:

Akumulátor :

SOL SV0805 P1 IP44, SOL LV0805 P1 IP44,
SOL SV0805 P2 IP44, SOL LV0805 P2 IP44:
3 x 1,2 V / 2200 mAh Ni-MH nabíjecí baterie
SOL SV1205 P2 IP44, SOL LV1205 P2 IP44:
3 x 1,2 V / 2500 mAh Ni-MH nabíjecí baterie

Solární modul:

SOL SV0805 P1 IP44, SOL LV0805 P1 IP44:
190 x 115 mm
SOL SV0805 P2 IP44, SOL LV0805 P2 IP44,
SOL SV1205 P2 IP44, SOL LV1205 P2 IP44:
220 x 190 mm

Počet LED:

SOL SV0805 P1 IP44, SOL LV0805 P1 IP44,
SOL SV0805 P2 IP44, SOL LV0805 P2 IP44:
8 x 0,5 W
SOL SV1205 P2 IP44, SOL LV1205 P2 IP44:
12 x 0,5 W

Doba svícení: nastavitelná od cca 10 sekund až po 1 minutu

Kontrolní úhel: 180° horizontální

Dosah: max. 10 metrů

Citlivost reakce: nastavitelná od denního po noční světlo

Druh ochrany: IP44

Teplota okolí: -15 °C - +45 °C

LIKVIDACE



Odstraňte elektrické přístroje ekologickým způsobem!

Elektrické spotřebiče nepatří k domovnímu odpadu.

Podle Evropské směrnice 2012/19/EU o elektrických a elektronických starých přístrojích se musí opotřeбенé elektrospotřebiče shromáždit zvlášť a odvést k ekologicky nezávadné recyklaci. O možnostech likvidace vysloužilých přístrojů se můžete informovat u svého obecního nebo městského úřadu.

Ekologické škody způsobené nesprávnou likvidací baterií a akumulátorů!

Baterie a akumulátory nepatří k domovnímu odpadu. Můžou obsahovat těžké kovy a podléhají manipulaci se zvláštním odpadem. Odevzdejte proto opotřebované baterie v komunální sběrně odpadových surovin.



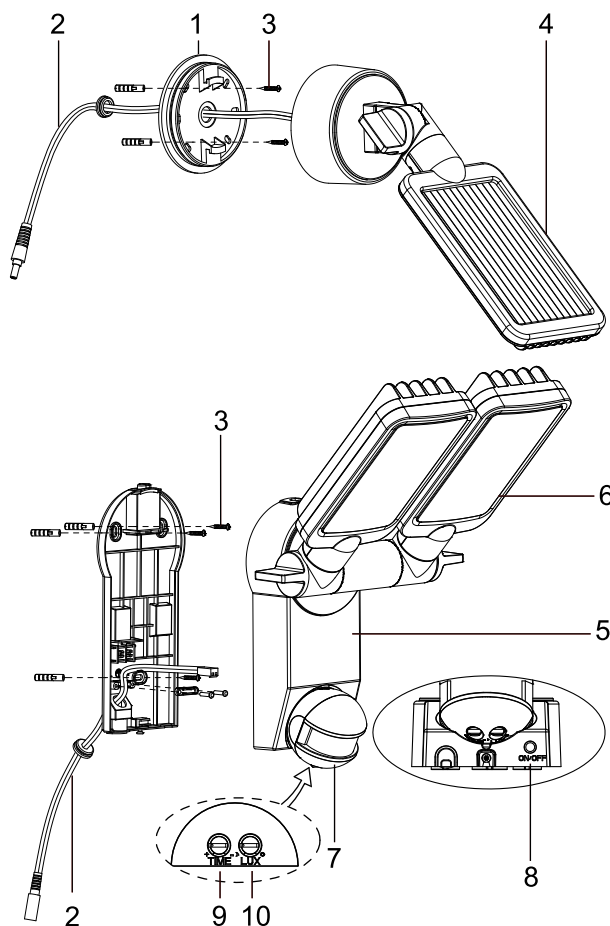
HU TELEPÍTÉSI ÉS KEZELÉSI UTASÍTÁS

SOL SV0805 P1 IP 44, SOL LV0805 P1 IP44, SOL SV0805 P2 IP44,
SOL LV0805 P2 IP44, SOL SV1205 P2 IP44, SOL LV1205 P2 IP44

Nagyon köszönjük, hogy e termék megvásárlása mellett döntött. Az első használatba vétel előtt először is ismerkedjen meg a termékkel. Olvassa el ehhez figyelmesen az alábbi kezelési utasítást és a biztonsági előírásokat. A készüléket csak a leírásban foglaltak szerint használja, és kizárólag a megadott felhasználási célra. Őrizze meg ezt a kezelési utasítást. Ha továbbadja harmadik személyeknek, minden mellékletével együtt adja ezt is át.

ALKATRÉSZJEGYZÉK

- 1 Napelemes panel foglalata
- 2 Napelemes panel összekötő kábele
- 3 Szerelő csavarok a napelemes modulhoz és a főegységhez (5db)
- 4 Napelemes modul
- 5 Fő egység
- 6 LED-es egység
- 7 Mozgásérzékelő
- 8 ON / OFF kapcsoló
- 9 Világítási időtartam-szabályzó
- 10 Érzékenység-szabályzó



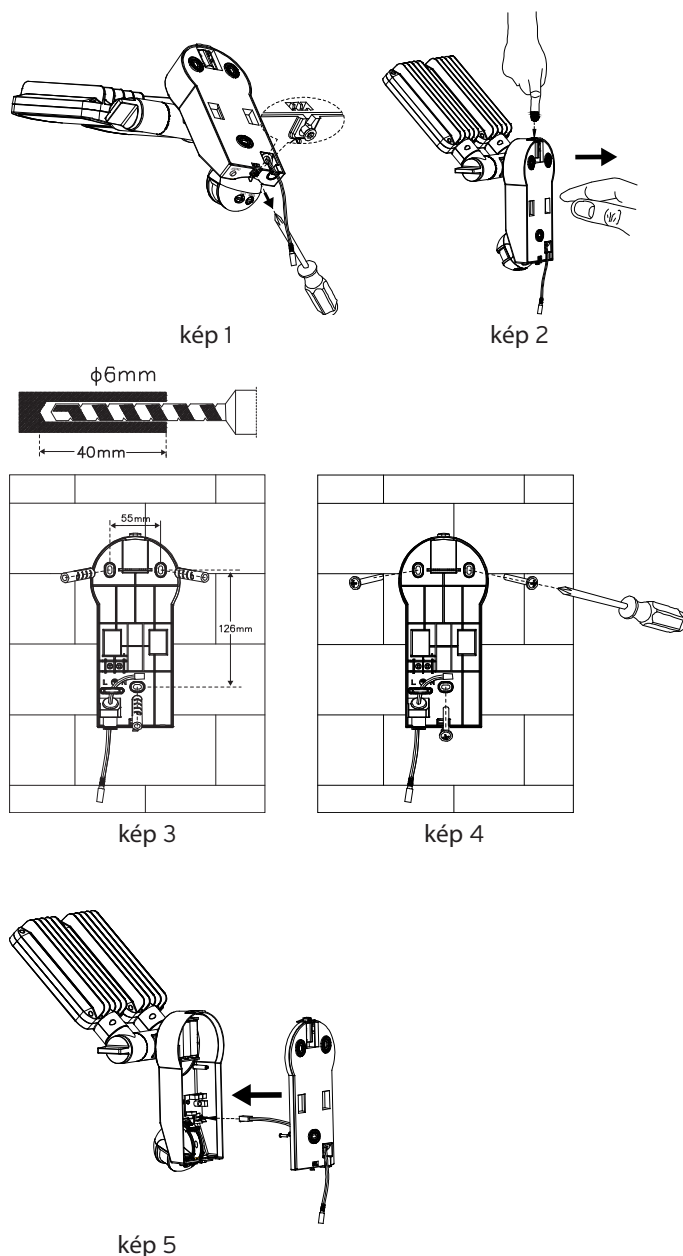
ALKALMAS FELSZERELÉSI HELY A NAPELEMES FÉNYSZÓRÓ ÉS A NAPELEMES MODUL SZÁMÁRA

Főegység:

A főegység magában foglalja a fényszórót, a mozgásérzékelőt és az akkut. Vegye figyelembe a főegység felszerelésénél, hogy a szerelési magasság függvényében a mozgásérzékelő megvilágított területe max. 180° mellett akár max. 10 méter is lehet. Stabil alagra, pl. téglafalra történő felszerelés esetén használja a csomagban együtt szállított csavarokat (Alkatrészjegyzék 3. tétele). Az alap anyaga szerint kell megfelelő csavarokat és tipliket használni.

Szerelés:

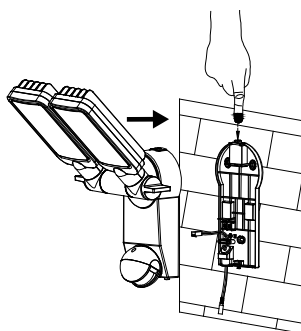
- Csavarja ki a csavarokat (1. kép) a faltartóból
- Nyomja be a felső részén található kioldófejet (2. kép) és nyissa ki a házat a falitartón található hurok meghúzásával
- Ügyeljen arra, hogy a szerelési lyukak falba fúrásánál, ill. a végső felcsavarozásnál ne sértsen meg meglévő kábeleket és vezetékeket



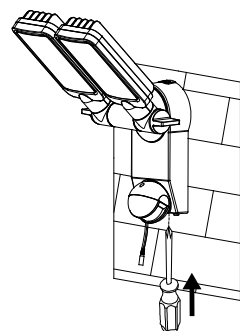
A NAPELEMES LÁMPA ELSŐ FELTÖLTÉSE

Mielőtt üzembe helyezné a napelemes lámpát, azt mindenképpel fel kell tölteni a napelemes moduldal. Kösse össze a kábellel a napelemes modult és a főegységet. A főegység ON / OFF-kapcsolójának OFF állásban kell lennie. Olyan helyre helyezze a napelemes modult, ahol a lehető leghosszabb ideig süti a közvetlen napsütés. Vegye figyelembe a következő szakaszban az alkalmas felszerelési helyekre vonatkozó tanácsait.

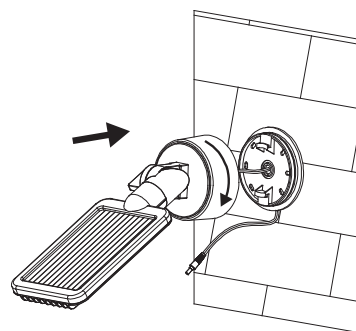
Évszak, éghajlat és a napelemes modul elhelyezkedése szerint a feltöltés akár 4 napig is eltarthat, mielőtt a lámpát üzembe lehetne helyezni.



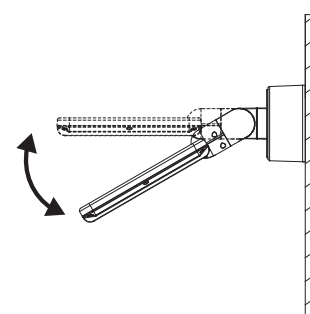
kép 6



kép 7



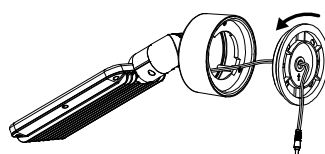
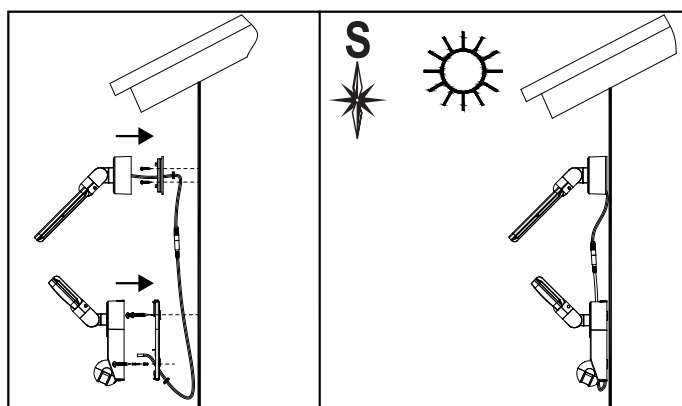
kép 11



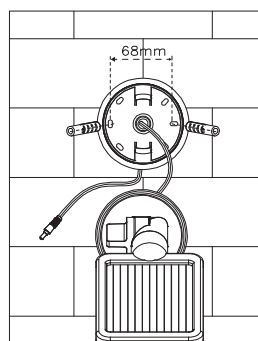
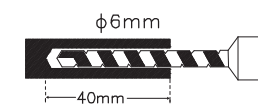
kép 12

Napelemes modul:

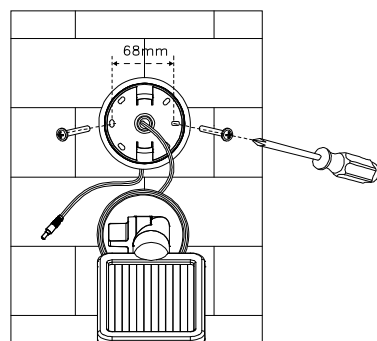
A napelemes modul a napelemes fényszóró fő áramforrása. A napsugárzást elektromos árammá alakítja, és feltölti az akkut. Kérjük, vegye figyelembe a napelemes modul felszerelésénél, hogy a napelemnek lehetőleg KÖZVETLEN NAPFÉNYRE van szüksége. Minél hosszabb ideig van kitéve a napelem a közvetlen napfénynek, annál hosszabb ideig tud a lámpa üzemelni. A napelemes modult lehetőleg délnek fordítva kell felszerelni a nap közvetlen besugárzása érdekében. Kerüljön el mindenfajta, árnyékot adó tárgyat. Közép-Európában ajánlatos egy kb. 30°-40°-os hajlásszöget beállítani. Használja fel a csomaghoz mellékelt csavarokat (Alkatrészjegyzék 3. tétele) a napelemes modul szilárd alapra, pl. falazatra szereléséhez. Az alap anyaga szerint kell megfelelő csavarokat és tipliket használni.



kép 8

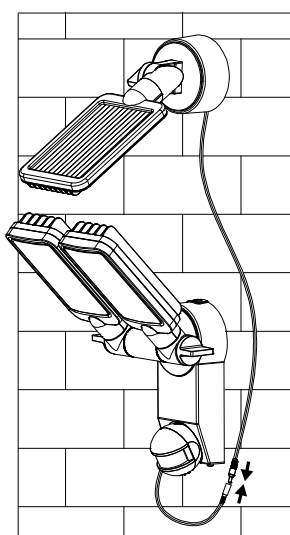


kép 9



kép 10

Most fektesse le és húzza ki a kábelt a napelemről a fő egységig és kösse össze a kábellel a fő egységet és a napelemet a dugó-hüvely kötésekkel.



BEÁLLÍTÁS ÉS ÜZEMBE HELYEZÉS

A napelemes lámpa sikeres telepítése után a készüléket kevés, egyszerű lépéssel állíthatja be.

Fontos:

Győződjön meg arról, hogy a napelemes lámpát úgy töltötte fel, ahogyan azt a „Napelemes lámpa első feltöltése” fejezet leírja, a lámpa bekapcsolása előtt.

A fő egységen egy kapcsolót talál két állítási lehetőséggel:

ON: Mozgásérzékelővel együtt üzemel.

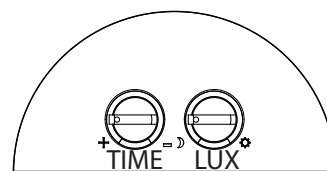
OFF: Kikapcsolja a mozgásérzékelő / LED-lámpa működését.

Ebben az állásban működik a feltöltés.

A mozgásérzékelő beállítása

A sikeres alap-feltöltés után állítsa a kapcsolót az ON állásba. Állítsa a mozgásérzékelőt abba az irányba, ahonnan a mozgásokat fel kívánja ismerni. Állítsa a ⊕-szabályzót a mozgásérzékelő hátoldalán a „Minimum”-ra (-) és a LUX (fényerő)-szabályzót a „világos” állásba (☀️) Próbálja le az érzékelési tartományt úgy, hogy lassan körüljárja a felügyelendő területet. Ha a napelemes lámpa nem a kívánsága szerint gyullad fel, a mozgásérzékelő irányítását megfelelően utána kell állítani.

A mozgásérzékelőn két szabályzó található:



⊕ (TIME- IDŐ) = Világítási időtartam: Azt az időtartamot, ameddig a lámpa a mozgás érzékelése után bekapcsolva marad, itt tudja beállítani kb. 10 másodperc és 1 perc közötti világítási



időtartamra. Forgassa lassan a TIME-szabályzót (+) irányba a világítási időtartam megnövelése érdekében, illetve (-) irányba a világítási időtartam csökkentése érdekében.

Vigyázat: A beállított időtartam a mozgásérzékelő bekapcsolásával kezdődik. Minden erre következő mozgásérzékelés alkalmával ez az időtartam újra előlről kezdődik.

☼/☾ (LUX- FÉNYERŐ) = Bekapcsolási érzékenység: A LUX-szabályzóval be lehet állítani a környezetben az alkonyat fényerejét, amely mellett a lámpa üzembe lép. Ezzel elkerülhető, hogy a lámpa napfényben világítani kezdjen. A (☼) helyzetben a lámpa éjjel-nappal bekapcsol, a (☾) helyzetben csak éjjel kapcsol be. Azt a kívánt fényerőt, amely mellett az egység üzembe lép, a LUX-szabályzóval állíthatja be.

AKKUCSERE

Vigyázat: Ha akkut cserél, a lámpaegység kapcsolóját OFF-ra kell állítani, és a napelemes modul dugaszát ki kell húzni a fő egységből. Az akku cseréjéhez nyissa ki a fő egység házát úgy, ahogy a „Fő egység” fejezetben az 1. és 2. ábrán látható. Távolítsa el az akkukat a foglalatukból, és cserélje ki ezeket újra. Ha lehetséges, az 1,2 V AA Ni-MH akkukat töltsse fel előre egy szokványos töltővel. Ha nem lehetséges a feltöltés egy külső töltővel, kövesse a „NAPELEMES LÁMPA ELSŐ FELTÖLTÉSE” c. fejezetben foglaltakat.

A készüléket fordított sorrendben rakja újra össze.

Vigyázat: Fltétlenül ügyeljen az akkuk behelyezésénél a helyes polarításra. Helytelen polaritás esetén a készülék és az akkuk is károsodhatnak.

ÁLTALÁNOS BIZTONSÁGI ELŐÍRÁSOK

Ne használjon más napelemes modult, mint amit mi szállítottunk.

1. Más napelemes modul használata sérülésveszélyes, vagy a lámpa károsodásához, ill. a jótállás megszűnéséhez vezethet.
2. Úgy vezesse a kábelt, hogy az biztonságosan legyen rögzítve, és ne válhasson veszélyforrássá (pl. ne jelentsen elbotlás veszélyt). Ne használja tovább a napelemes lámpát, ha a kábel sérült vagy hibás.

TISZTÍTÁS

A mozgásérzékelőt tartsa tisztán portól és lerakódásoktól, időnként törölje át egy nedves ruhával. Ne használjon vegyszereket vagy dörzsölő hatású szereket a készülék tisztításához. Biztosítsa mindenkor, hogy a napelemes modul tiszta legyen a szennytől és lerakódásoktól. Egy elszennyeződött napelem nem képes teljesen feltölteni az akkut. Ekkor az akkuk idő előtt előregsznek, és a készülék üzeme bizonytalan lesz.

TÁROLÁS

Tartsa be az alábbi lépéseket, ha a lámpát két-három napnál hosszabb ideig a házon szeretné tárolni, és el szeretné kerülni az akkuk károsodását:

1. Állítsa a kapcsolót az OFF-állásba.
2. Ott tárolja a lámpát és a napelemes modult, ahol naponta napfényt vagy műfényt kaphat. Az akkunak fényre van szüksége, hogy töltését a tárolás alatt is megtartsa.
3. Hosszabb tárolás alatt az egységet négyhavonta teljesen fel kell tölteni. A teljes kapacitás megőrzése érdekében ne tárolja az egységet hosszabb időn át.

ÜZEMZAVAROK

(SHIBA/ OKA → ELHÁRÍTÁSA)

A lámpa a felügyelt területen a mozgásokra nem kapcsol be.

Lehetséges megoldások:

Ellenőrizze, hogy:

- A kapcsoló „ON” helyzetben van-e.
- A LUX-szabályzó nincs teljesen az (☾) állásba állítva.
- A mozgásérzékelő úgy van-e beállítva, hogy a mozgásokat érzékelhesse.
- A napelem úgy van-e beállítva, hogy nap közben lehetőleg sok közvetlen napsugárzás érje.
- Az akkuk töltöttsége ne legyen túl alacsony (3-4 napsütéses napon töltsse fel, közben a kapcsoló legyen OFF állásban).

A lámpa fényes nappal kigyullad.

Lehetséges megoldások:

Ellenőrizze, hogy a LUX-szabályzó teljesen az (☼) állásba van-e állítva.

További információért keresse meg a szervizrészlegünket / a www.brennenstuhl.com honlapunkon a GYIK rovatot.

MŰSZAKI ADATOK:

Akku:

SOL SV0805 P1 IP44, SOL LV0805 P1 IP44,
SOL SV0805 P2 IP44, SOL LV0805 P2 IP44:
3 x 1,2 V / 2200 mAh Ni-MH újratölthető elemek
SOL SV1205 P2 IP44, SOL LV1205 P2 IP44:
3 x 1,2 V / 2500 mAh Ni-MH újratölthető elemek

Napelemes modul:

SOL SV0805 P1 IP44, SOL LV0805 P1 IP44:
190 x 115 mm
SOL SV0805 P2 IP44, SOL LV0805 P2 IP44,
SOL SV1205 P2 IP44, SOL LV1205 P2 IP44:
220 x 190 mm

LED-ek darabszáma:

SOL SV0805 P1 IP44, SOL LV0805 P1 IP44,
SOL SV0805 P2 IP44, SOL LV0805 P2 IP44:
8 x 0,5 W
SOL SV1205 P2 IP44, SOL LV1205 P2 IP44:
12 x 0,5 W

Világítási időtartam: beállítható kb. 10 másodperc és 1 perc között

Átfogási szög: 180° vízszintes

Hatótávolság: max. 10 méter

Érzékenység: beállítható nappali fény és éjszakai üzem között

Védelem fajtája: IP44

Környezeti hőmérséklet: -15 °C - +45 °C

SELEJTEZÉS



Az elektromos készülékeket környezetbarát módon kell ártalmatlanítani! Elektromos készülékeket tilos a házsizemébe dobni.

Az elhasznált elektromos és elektronikus készülékekről szóló 2012/19/EU Európai Irányelv szerint az elavult elektromos készülékeket külön kell begyűjteni, és fel kell ajánlani környezetbarát újrahazsnosításra. A kiszolgált készülékek ártalmatlanításának lehetőségeiről tájékozódjon a közösségi vagy városi közigazgatásnál.

Környezeti károk léphetnek fel az elemek és akkuk hibás ártalmatlanításakor!

Elemeket és akkukat tilos a házsizemébe dobni. Mérgező nehézfémeket tartalmazhatnak és rájuk a veszélyes hulladék kezelésére előírt rendelkezések vonatkoznak. Az elhasznált elemeket ezért a kommunális begyűjtőhelyen adja le.



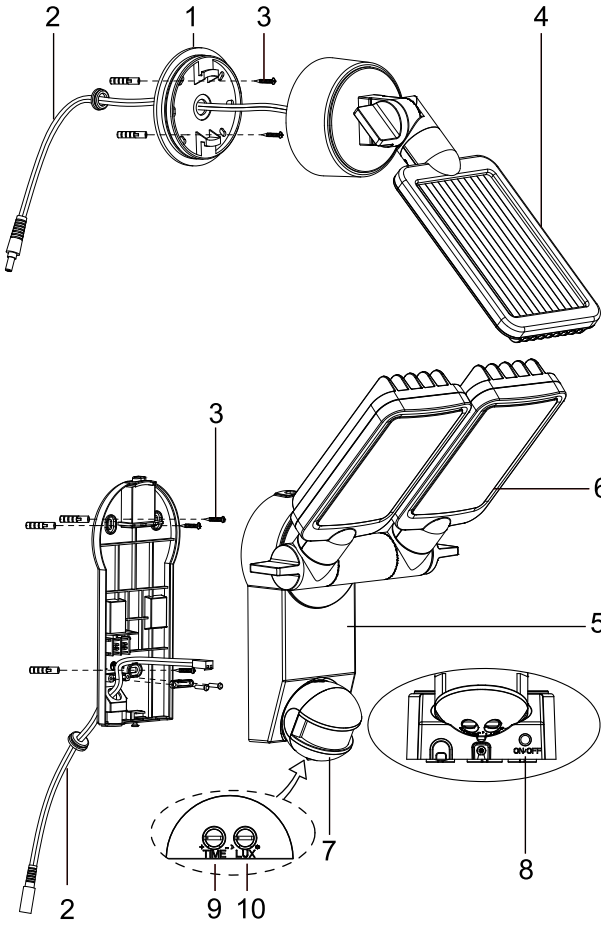
TR KURULUM VE KULLANMA KILAVUZU

SOL SV0805 P1 IP 44, SOL LV0805 P1 IP44, SOL SV0805 P2 IP44,
SOL LV0805 P2 IP44, SOL SV1205 P2 IP44, SOL LV1205 P2 IP44

Bu ürünü satın aldığınız için teşekkür ederiz.
İlk çalıştırmadan önce ürünle tanışın. Bunun kullanma kılavuzunu ve güvenlik uyarılarını itina ile okuyun. Cihazı sadece tarif edildiği şekilde ve belirtilen kullanım alanları için kullanın. Bu kılavuzu saklayın. Cihazı üçüncü şahıslara devrederken tüm evrakları beraberinde aktarın.

PARÇA LİSTESİ

- 1 Solar panel tutucuları
- 2 Solar panel bağlantı kablosu
- 3 Solar modülü için montaj vidaları ve ana birim montaj vidaları (5x)
- 4 Solar modülü
- 5 Ana birim
- 6 LED-Birimi
- 7 Hareket sensörü
- 8 ON / OFF Şalteri
- 9 Yanma süresi ayarlayıcısı
- 10 Duyarlılık ayarlayıcısı



SOLAR LAMBALAR VE SOLAR MODÜLER İÇİN UYGUN MONTAJ YERLERİ

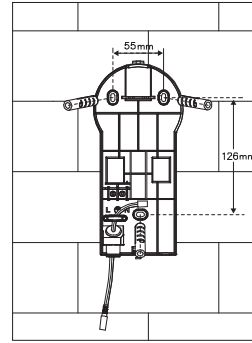
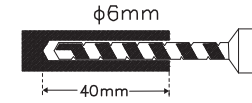
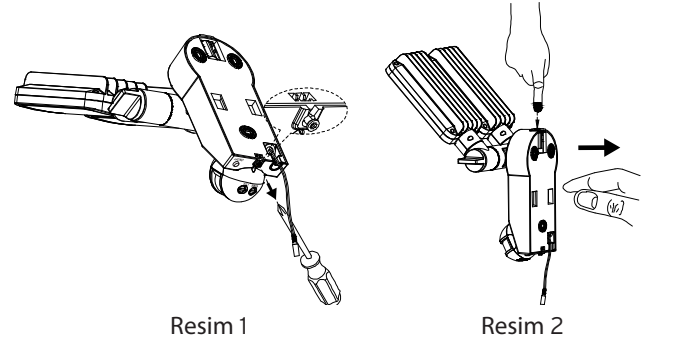
Ana birim:

Ana birimde lamba, hareket sensörü ve aküler yer alır. Ana birimin montajını yaparken hareket sensörünün etki alanının montaj yüksekliğine, maksimum 10 m menzile göre maksimum 180° olmasını dikkate alın.

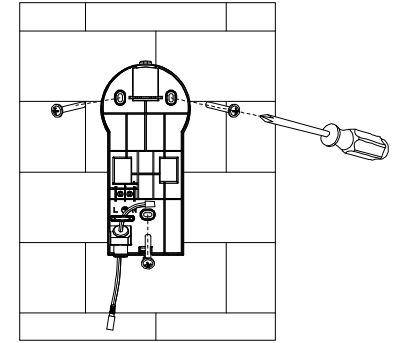
Sabit bir zemin üzerindeki montaj için, örneğin duvar, paketin içinde bulunan vidaları (parça listesinde Poz.3) kullanın. Zemine göre uygun vida ve dübelller seçilmelidir.

Montaj:

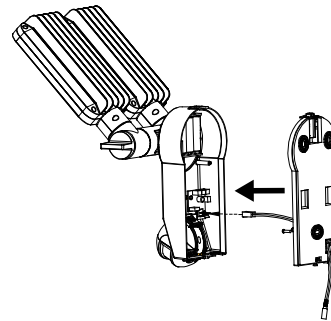
- Duvar tutucusunun vidasını sökün (resim 1)
- Üst taraftaki kilit açma düğmesini basın (resim 2) ve gövdeyi duvar tutucusundaki çırpanı çekerek açın
- Montaj deliklerini duvara açarken yada vidaları sıkarken, mevcut kablo ve bağlantılarının hasar görmemesine dikkat edilmesi gerekmektedir



Resim 3



Resim 4



Resim 5

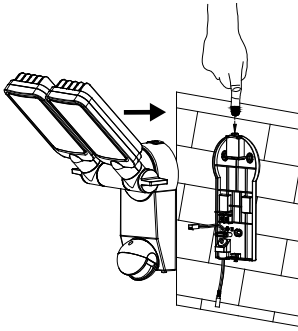
SOLAR LAMBANIN İLK KEZ ŞARJ EDİLMESİ

Solar lambayı çalıştırmadan önce, solar modül üzerinden şarj edilmesi gerekmektedir.

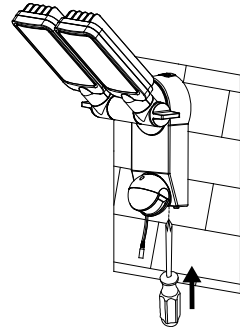
Solar modülün kablosunu ana birim ile bağlayın.

Ana birimdeki ON / OFF-şalteri OFF konumunda olmalı. Solar modülünü uzun süre ve direkt olarak güneş ışığı alabileceği bir yere yerleştirin. Bir sonraki bölümde uygun montaj yerleriyle ilgili uyarıları da dikkate alın.

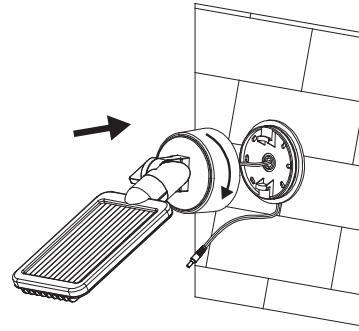
Mevsime, havaya ve solar modülünün pozisyonuna göre, cihazın kullanımından önce şarj etme süresi 4 güne kadar uzayabilir.



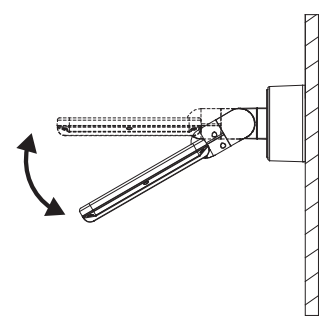
Resim 6



Resim 7



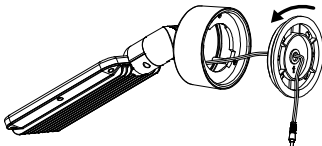
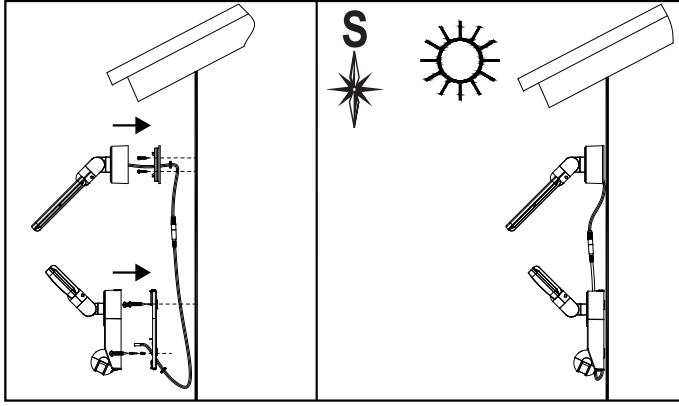
Resim 11



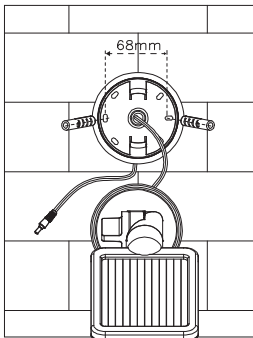
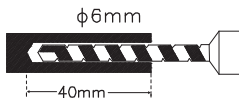
Resim 12

Solar modülü:

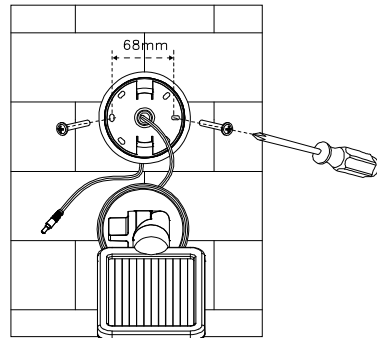
Solar modülü solar lambasının ana elektrik kaynağıdır. Güneş ışığını elektrığe döndürüyor ve aküyü şarj ediyor. Solar modülünün montajı sırasında solar hücrelerinin **DİREKT GÜNEŞ IŞIĞINA** ihtiyaç duyduğunu unutmayın. Solar hücreleri ne kadar çok güneş ışığına direkt açıda bulunur ise, lamba o denli uzun süre kullanılabilir. Solar modülü mümkün olduğu kadar güneşe bakmalı ki direkt güneş ışığına ulaşabilsin. Gölgeleme her türlü kaçınınız. Orta Avrupa'da yaklaşık 30° bis 40° eğim açıları önerilir. Solar modülünü sabit bir zemine monte etmek için, örneğin duvar, paketle birlikte gönderilmiş olan vidaları (parça listesinde Poz.3) kullanınız. Zemine göre uygun vida ve dübelleri seçilmelidir.



Resim 8

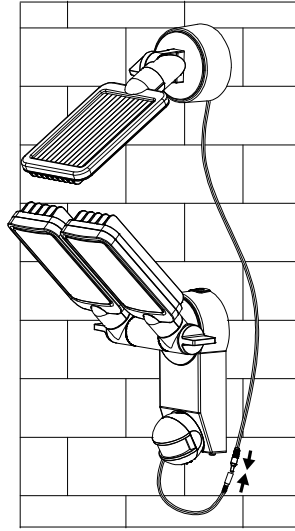


Resim 9



Resim 10

Şimdi solar hücresinin kablosunu ana birime doğru döşeyin ve ana birim ile solar hücresinin kablosunu priz üzerinden birbiriyle bağlayın.



AYARLAMA VE DEVREYE SOKMA

Solar lambanın başarılı kurulumunun ardından cihazı birkaç basit adımla ayarlayabilirsiniz.

Önemli:

Lambayı kullanmadan önce solar lambanın "solar lambanın ilk defa şarj edilmesi" bölümündeki gibi şarj edildiğinden emin olun.

Ana birimde iki ayar imkanı sağlayan bir şalter bulunuyor:

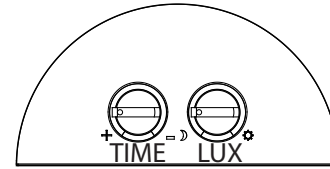
ON: Hareket sensörü ile birlikte çalıştırma ayarı.

OFF: Hareket sensörünün / LED lambanın fonksiyonunu kapatır. Şarj etme ayarı.

Hareket sensörünün ayarlanması

Temel şarj işleminden sonra şalterin konumunu ON pozisyonuna getirin. Hareket sensörünün yönünü kontrolü yapmasını istediğiniz yöne yapın. Hareket sensörünün arkasındaki \odot düzenleyicisini "minimum" (-) konumuna ve LUX-ayarını "aydınlık" (\odot) konumuna getirin. Alış alanını kontrol edin, bunun için yavaşça kontrol edilecek alanda yürüyün. Solar lamba istenildiği gibi yanmaz ise, hareket sensörünün yönü ayarlanmalıdır.

Hareket sensöründe iki düzenleyici vardır:



\odot (TIME) = Yanma süresi: Hareket sensörünün bir hareketi gördükten sonra yanmaya devam ettiği süreyi 10 saniye ile 1 dakika arası ayarlayabilirsiniz. TIME-düzenleyicisini (+) yönüne çevirerek yanma süresini arttırın ya da (-) yönüne çevirerek yanma süresini düşürün.



Dikkat: Ayarlanmış olan süre, hareket sensörünün devreye girmesiyle başlar. Tanımlanan her yeni hareketle birlikte bu süre tekrardan baştan başlar.

☼/☾ (LUX) = Duyarlılık hassasiyeti: LUX-düzenleyicisi sayesinde lambanın devre sokulduğu sıradaki çevre aydınlığı ayarlanabilir. Böylece lambanın gün içerisinde yanmaya başlaması engellenmektedir. (☼) konumunda lamba hem gündüz hem gece açık durumdayken, (☾) pozisyonunda sadece geceleri açık konumdadır. Birimin devreye girmesini stediğiniz ışık yoğunluğunu LUX-düzenleyicisi üzerinden ayarlayabilirsiniz.

AKÜNÜN DEĞİŞTİRİLMESİ

Dikkat: Aküyü değiştirirken, aydınlatmadaki şalterin konumu OFF durumunda ve solar modülünün fişi ana birimden ayrılması olmalıdır. Aküyü değiştirmek için ana birimin gövdesini bölüm "ana birim" resim 1 ve resim 2'de tarif edildiği gibi açın. Aküleri tutuculardan ayırın ve yerlerine yenilerini yerleştirin. Şayet mümkünse aküleri öncesinde 1,2 V AA Ni-MH akülerine yönelik sıradan bir şarj cihazı şarjlayın. Şarj cihazı ile şarj etme işlemi mümkün değil ise, "SOLAR LAMBANIN İLK KEZ ŞARJ EDİLMESİ" bölümündeki adımları takip edin. Cihazı aksi istikamette hareket ederek tekrar birleştirin.

Dikkat: Dikkat aküleri yerleştirirken doğru polarizasyona dikkat edin. Cihaz ve aküler yanlış polarizasyondan dolayı hasar alabilirler.

GENEL GÜVENLİK UYARILARI

1. Gönderilmiş olan solar modülün haricinde başka bir cihaz kullanmayın. Farklı bir solar modülünün kullanımı yaralanmaya ya da lambanın hasar görerek garantisinin geçersiz sayılmasına neden olabilir.
2. Kablonun döşemesini sağlam ve buradan herhangi bir tehlike (örneğin takılma tehlikesi) meydana gelmeyecek şekilde yapın. Kablo hasarlı ya da bozuk olduğunda solar lambayı daha fazla kullanmayın.

TEMİZLEME

Hareket sensörünü düzenli olarak nemli bir bezle silerek toz ve tortulardan arındırın. Cihazın temizliğinde kimyasal ya da aşındırıcı maddeler kullanmayın. Bunun yanı sıra solar modülünün daima kir ve tortulardan arınmış olmasına dikkat edin. Kirli bir solar hücresi akünün tam olarak dolmamasına neden olur. Bu durum akünün zamanında önce eskimesine ve cihazın güvensiz çalışmasına neden olur.

SAKLAMA

Cihazı bir iki günlüğüne evde muhafaza etmek ve bataryalardaki hasarları engellemek istiyorsanız, bu adımları takip edin:

1. Şalteri OFF konumuna getirin.
2. Solar modülünü devamlı güneş ışığı ve oda ışığı alabilecek bir yere koyun. Saklama sırasında şarjı devam ettirebilmek için akünün ışığa ihtiyacı vardır.
3. Daha uzun süreli saklamalar için birimin her dört ayda bir şarj edilmesi gerekmektedir. Tam performansını koruyabilmek için cihazı uzun süreler boyunca depolamayınız.

İŞLETİM ARIZALARI

(ARIZA / SEBEP → YARDIM)

Lamba kontrol alanındaki hareketlerde yanmıyor.

Olası çözümler:

Aşağıdakilerden emin olun:

- Şalter "ON" konumunda olduğundan.
- LUX-düzenleyicisi çok fazla (☾) yönünde ayarlı olmadığından.
- Hareket sensörünün hareketleri algılayabilecek durumda olduğundan.
- Solar hücrenin gündüzleri yeterince direkt güneş ışığı alabildiğinden.
- Akü şarjının az olmadığından (Şalter OFF konumundayken 3-4'ten fazla güneşli günde şarj edin).

Lamba gündüzleri yanıyor.

Olası çözümler:

LUX-düzenleyicisinin çok fazla (☼) yönünde ayarlı olmadığından emin olun.

Daha fazla bilgi için size internet sayfamızdaki Service/FAQ's alanını öneririz www.brennenstuhl.com.

TEKNİK DETAYLAR:

Akü :

SOL SV0805 P1 IP44, SOL LV0805 P1 IP44,
SOL SV0805 P2 IP44, SOL LV0805 P2 IP44:
3 x 1,2 V / 2200 mAh Ni-MH şarj edilebilir bataryalar
SOL SV1205 P2 IP44, SOL LV1205 P2 IP44:
3 x 1,2 V / 2500 mAh Ni-MH şarj edilebilir bataryalar

Solar modülü:

SOL SV0805 P1 IP44, SOL LV0805 P1 IP44:
190 x 115 mm
SOL SV0805 P2 IP44, SOL LV0805 P2 IP44,
SOL SV1205 P2 IP44, SOL LV1205 P2 IP44:
220 x 190 mm

LED sayısı:

SOL SV0805 P1 IP44, SOL LV0805 P1 IP44,
SOL SV0805 P2 IP44, SOL LV0805 P2 IP44:
8 x 0,5 W
SOL SV1205 P2 IP44, SOL LV1205 P2 IP44:
12 x 0,5 W

Aydınlatma süresi: 10 saniye ila 1 dakika arası ayarlanabilir
Kontrol açısı: 180° yatay
Kapsamı: maksimum 10 Metre
Duyarlılık hassasiyeti: gün ışığından geceye kadar ayarlanabilir

Güvenlik türü: IP44
Çevre sıcaklığı: -15 °C - +45 °C

İMHA ETME

 **Elektrikli cihazları çevre dostu olarak imha edin!**
Elektrik cihazlar ev çöpüne atılmaz.

■ Elektrikli ve elektronik eski cihazlar ile ilgili Avrupa kuralları 2012/19/AB'ye göre tüketilmiş olan elektrikli cihazlar ayrıştırılarak toplanmalı ve çevre dostu geri dönüşüme aktarılmalıdır. Kullanılmış olan cihazın imhasıyla ilgili olası çözümler için belediye ya da şehir yönetimine başvurabilirsiniz.

Batarya ve akülerin yanlış imha edilmesinden dolayı çevreye zarar verebilirsiniz!

Batarya ve aküler ev çöpüne atılmaz. Zehirli ağır metaller içerebildikleri için özel çöp uygulamasına tabidirler. Bu nedenle kullanılmış olan bataryaları belediyeye ait toplama noktasına teslim edin.



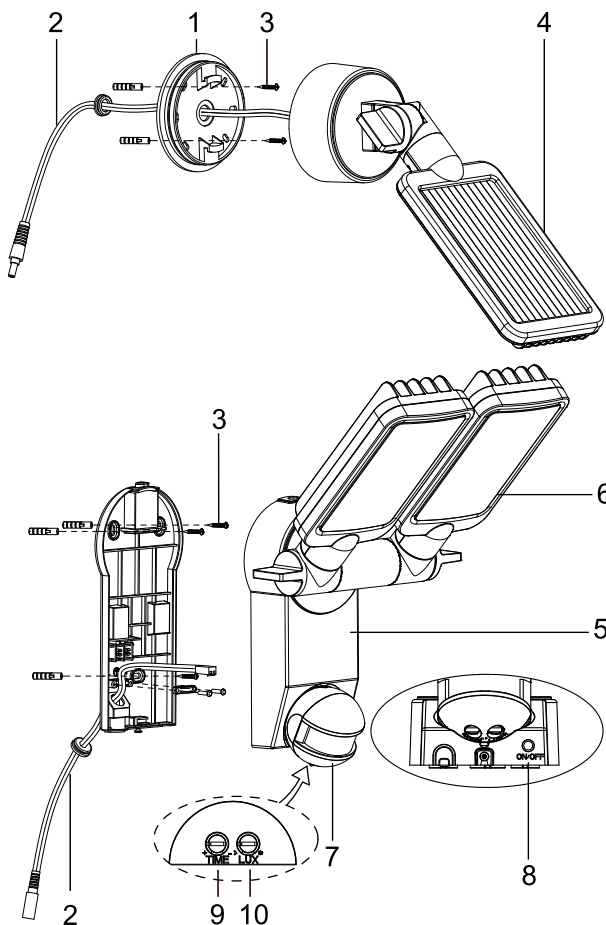
FI ASENNUS- JA KÄYTTÖOHJE

SOL SV0805 P1 IP 44, SOL LV0805 P1 IP44, SOL SV0805 P2 IP44,
SOL LV0805 P2 IP44, SOL SV1205 P2 IP44, SOL LV1205 P2 IP44

Kiitämme, että valitsit tuotteemme.
Tutustu tuotteeseen ennen käyttöönottoa. Lue tämä käyttöohje ja turvallisuusohjeet huolellisesti läpi. Käytä laitetta vain kuvatulla tavalla ja määritettyyn tarkoitukseen. Pidä tämä käyttöohje tallessa. Luovuta laitetta eteenpäin toimitettaessa sen mukana kaikki asiakirjat.

OSALUETTELO

- 1 Aurinkopaneelin kiinnitin
- 2 Aurinkopaneelin liitoskaapeli
- 3 Aurinkopaneelin, pääyksikön asennusruuvit (5x)
- 4 Aurinkopaneeli
- 5 Pääyksikkö
- 6 LED-yksikkö
- 7 Liiketunnistin
- 8 ON/OFF-kytkin
- 9 Valaisukeston säädin
- 10 Vastaanottoherkkyyden säädin



SOPIVAT AURINKOVALAISIMEN JA AURINKOMODUULIN ASENNUSPAIKAT

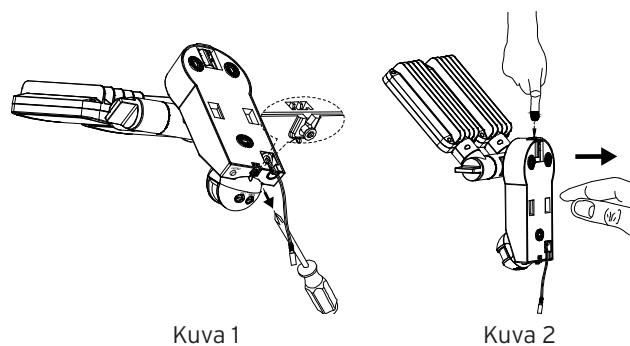
Pääyksikkö:

Pääyksikkö sisältää valaisimen, liiketunnistimen ja akun. Huomaa pääyksikköä asennettaessa, että liiketunnistimen tunnistusalue on asennuskorkeudesta riippuen enintään 180° enintään 10 metrin alueella.

Asenna pääyksikkö vakaalle alustalle, esim. seinään, pakkauksessa olevilla ruuveilla (osaluettelon 3. rivi). Käytä alustaan sopivia ruuveja ja tulppia.

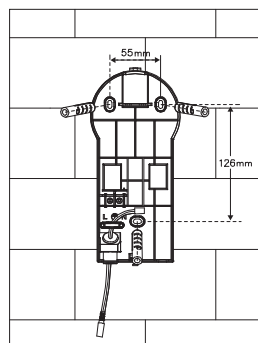
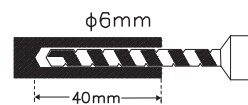
Asennus:

- Irrota seinäkiinnittimen ruuvi (kuva 1)
- Paina yläpuolella olevaa avauspainiketta (kuva 2) ja avaa kotelo vetämällä seinäkiinnittimen läppää
- Varo, ettei asennusreikiä seinään porattaessa tai ruuvattaessa vaurioiteta johtoja

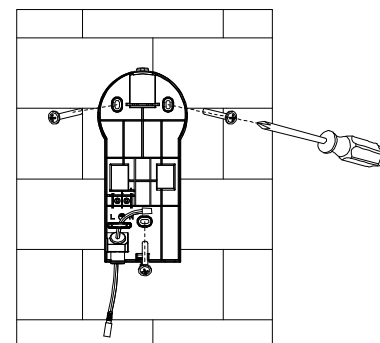


Kuva 1

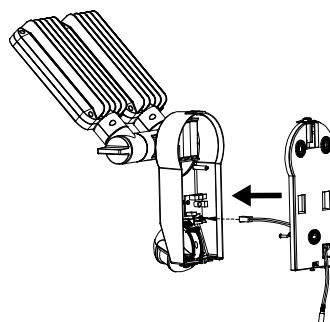
Kuva 2



Kuva 3



Kuva 4



Kuva 5

AURINKOVALAISIMEN ENSIMMÄINEN LATAUS

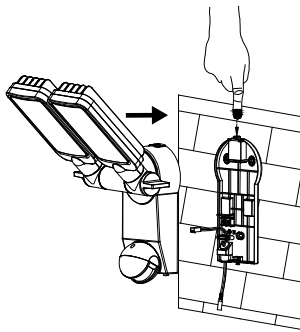
Ennen aurinkovalaisimen käyttöönottoa aurinkomoduli on ladattava.

Liitä aurinkomodulin kaapeli pääyksikköön.

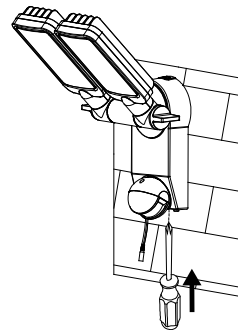
Pääyksikön ON/OFF-kytkimen on oltava OFF-asennossa.

Aseta aurinkomoduli paikkaan, johon aurinko paistaa suoraan mahdollisimman kauan. Noudata myös seuraavan luvun ohjeita soveltuvista asennuspaikoista.

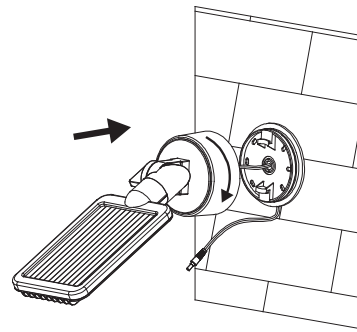
Vuodenajasta, säästä ja aurinkomodulin sijainnista riippuen lataus saattaa kestää jopa neljä päivää, ennen kuin valaisin voidaan ottaa käyttöön.



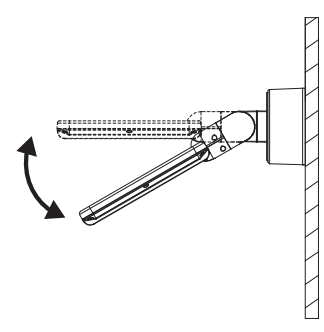
Kuva 6



Kuva 7



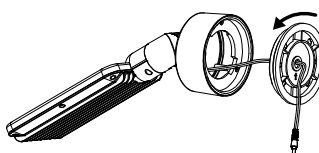
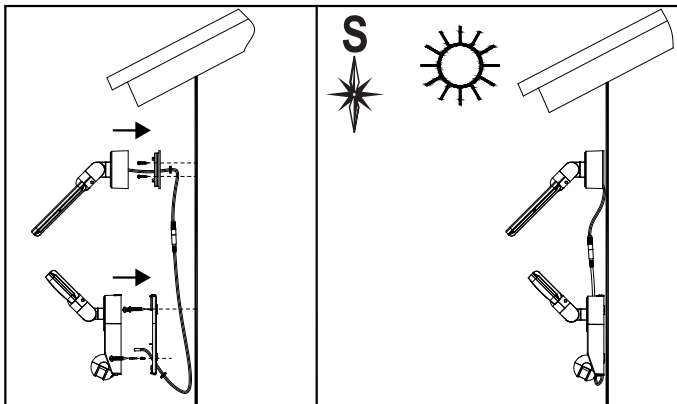
Kuva 11



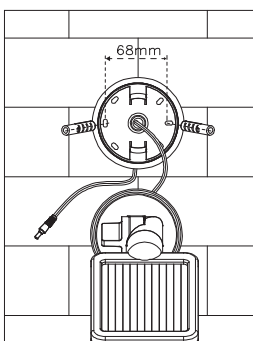
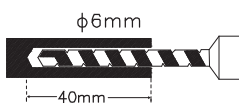
Kuva 12

Aurinkomoduuli:

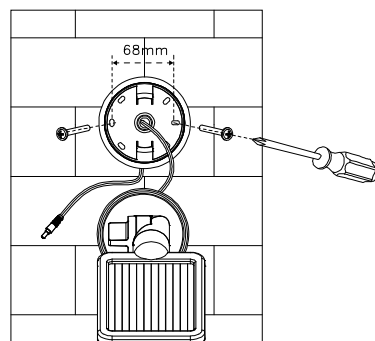
Aurinkomoduuli on aurinkovalaisimen päävirtalähde. Se muuntaa auringonvalon virraksi ja lataa akun. Huomioi aurinkomoduulia asennettaessa, että aurinkokenno tarvitsee mahdollisimman SUORAA AURINGONVALOAA. Mitä kauemmin aurinkokenno on suorassa auringonvalossa sitä kauemmin valaisinta voidaan käyttää. Aurinkomoduuli on suunnattava mieluiten etelään, jotta aurinko paistaa siihen suoraan. Vältä varjopaikkoja. Keski-Euroopassa suositellaan noin 30°-40° kallistuskulmaa. Kiinnitä aurinkomoduuli pakkauksessa olevien ruuvien (osaluettelon 3. rivi) avulla vakaalle alustalle, esim. seinään. Käytä alustaan sopivia ruuveja ja tulppia.



Kuva 8

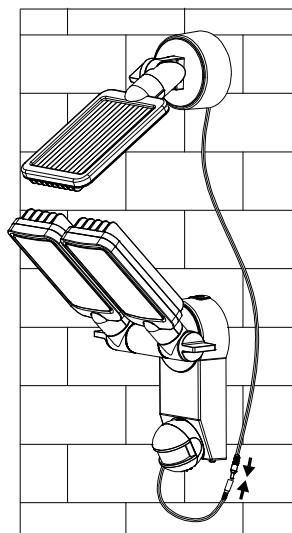


Kuva 9



Kuva 10

Yhdistä nyt aurinkokennon kaapeli pääyksikköön ja yhdistä pääyksikön kaapeli ja aurinkokenno pistokkeen ja pistorasian avulla toisiinsa.



SÄÄTÖ JA KÄYTTÖNOTTO

Aurinkovalaisimen asennuksen jälkeen sitä voidaan säätää muutamalla helpolla vaiheella.

Tärkeää:

Varmista, että aurinkovalaisin on ladattu luvun "Aurinkovalaisimen ensimmäinen lataus" mukaisesti, ennen kuin valaisin kytketään päälle.

Pääyksikössä on kytkin, jossa on kaksi asetusvaihtoehtoa:

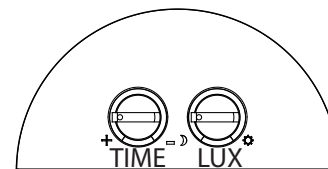
ON: Liiketunnistimen päällekytkennän asetus

OFF: Kytkee liiketunnistimen / LED-valaisimen pois päältä. Latausasetus.

Liiketunnistimen säätäminen

Aseta kytkin peruslatauksen jälkeen ON-asettoon. Suuntaa liiketunnistin siihen suuntaan, josta haluat sen tunnistavan liikkeen. Aseta liiketunnistimen takapuolella oleva ⌚ säädin minimiasentoon (-) ja LUX-säädin asentoon "kirkas" (☀). Testaa tunnistusalue liikkumalla hitaasti valvottavalla alueella. Jos aurinkovalaisin ei syty halutulla tavalla, liiketunnistimen suuntausta on säädettävä.

Liiketunnistimessa on kaksi säädintä:



⌚ (TIME) = valaisuaika: Voit säätää, kuinka kauan valo palaa liikkeen tunnistamisen jälkeen: noin 10 sekuntia - 1 minuutti. Valaisuaika pitenee, kun käänät TIME-säädintä suuntaan (+) ja lyhenee suuntaan (-).



Huom: Asetettu aika alkaa liiketunnistimen aktivoituessa. Tämä aika alkaa alusta aina, kun liike tunnistetaan.

☼/☾ (LUX) = Vastaanottoherkkyys: LUX-säätimellä voidaan säätää se ympäristön valoisuus, jolloin valaisin otetaan käyttöön. Näin vältetään se, että lamppu syttyisi päivänvalossa. (☼)-asennossa lamppu syttyy päivällä ja yöllä, (☾)-asennossa vain yöllä. Valovoimaa, jolla laite otetaan käyttöön, voidaan säätää LUX-säätimellä.

AKUN VAIHTO

Huom: Akkua vaihdettaessa valaisinyksikön kytkimen on oltava OFF-asennossa ja aurinkomoduulin pistokkeen irrotettuna pääyksiköstä. Akun vaihtamiseksi avaa pääyksikön kotelo luvussa "Pääyksikkö", kuvissa 1 ja 2 kuvatulla tavalla. Irrota akut kiinnittimestä ja vaihda tilalle uudet akut. Jos mahdollista, lataa akut etukäteen tavallisella 1,2 V AA Ni-MH -akun laturilla. Jos laturilla lataaminen ei ole mahdollinen, noudata luvun "AURINKOVALAISIMEN ENSIMMÄINEN LATAUS" ohjeita. Kokoa laite päinvastaisessa järjestyksessä.

Huom: Huomioi akkua asettaessa ehdottomasti oikea napaisuus. Väärä napaisuus saattaa vaurioittaa laitetta ja akkuja.

YLEISET TURVAOHJEET

1. Älä käytä muita kuin mukana toimitettua aurinkomoduulia. Muunlaisen aurinkomoduulin käyttö saattaa aiheuttaa loukkaantumisia tai vaurioittaa valaisinta ja johtaa takuun raukeamiseen.
2. Aseta kaapeli siten, että se on turvallisesti kiinnitetty, eikä voi aiheuttaa vaaratilanteita (esim. kompastumisvaara). Älä käytä aurinkovalaisinta, jos kaapeli on vaurioitunut tai rikki.

PUHDISTUS

Pidä liiketunnistin puhtaana pölystä ja liasta pyyhkimällä silloin tällöin kostealla liinalla. Älä käytä kemikaaleja tai hankausaineita laitteen puhdistukseen. Varmista myös, että aurinkomoduuli on aina puhdas liasta. Puhdistamaton aurinkokenno ei lataa akkuja enää täyteen. Se saattaa johtaa akkujen loppuunkulumiseen ennen aikojaan ja laitteen epäluotettavaan toimintaan.

VARASTOINTI

Noudata näitä vaiheita, jos haluat säilyttää valaisinta sisällä enemmän kuin 2-3 päivää, jotta vältetään akun vauriot.

1. Aseta kytkin OFF-asentoon.
2. Säilytä valaisinta ja aurinkomoduulia paikassa, jossa ne ovat päivittäin auringonvalossa tai huonevalossa. Akku tarvitsee valoa, jotta lataus säilyy varastoinnin aikana.
3. Pidemmän varastoinnin aikana laite on ladattava uudelleen neljän kuukauden välein. Täyden suorituskyvyn takaamiseksi älä säilytä laitetta käyttämättömänä pitkiä aikoja.

KÄYTTÖHÄIRIÖT

(HÄIRIÖ / SYY → TOIMENPIDE)

Valaisin ei kytkeydy päälle, kun tunnistusalueella liikutaan.

Mahdolliset ratkaisut:

Varmista, että:

- Kytkin on ON-asennossa.
- LUX-säädintä ei ole asetettu liian kauas suuntaan (☾).
- Liiketunnistin on asetettu siten, että liikkeet voidaan havaita.
- Aurinkokenno on suunnattu siten, että se saa päivisin mahdollisimman paljon auringonvaloa.
- Akun lataus ei ole liian matala (lataa 3-4 aurinkopäivää, kytkin OFF-asennossa).

Valaisin kytkeytyy päälle päivällä.

Mahdolliset ratkaisut:

Varmista, että LUX-säädintä ei ole asetettu liian kauas suuntaan (☼).

Lisätietoja on verkkosivuillamme www.brennenstuhl.com kohdassa Service/FAQ.

TEKNISET TIEDOT:

Akku:

SOL SV0805 P1 IP44, SOL LV0805 P1 IP44,
SOL SV0805 P2 IP44, SOL LV0805 P2 IP44:
3 x 1,2 V / 2200 mAh Ni-MH ladattavat akut
SOL SV1205 P2 IP44, SOL LV1205 P2 IP44:
3 x 1,2 V / 2500 mAh Ni-MH ladattavat akut

Aurinkomoduuli:

SOL SV0805 P1 IP44, SOL LV0805 P1 IP44:
190 x 115 mm
SOL SV0805 P2 IP44, SOL LV0805 P2 IP44,
SOL SV1205 P2 IP44, SOL LV1205 P2 IP44:
220 x 190 mm

LED-lamppujen lkm:

SOL SV0805 P1 IP44, SOL LV0805 P1 IP44,
SOL SV0805 P2 IP44, SOL LV0805 P2 IP44:
8 x 0,5 W
SOL SV1205 P2 IP44, SOL LV1205 P2 IP44:
12 x 0,5 W

Valaisuaika:	säädettävissä 10-60 sekuntia
Valvontakulma:	180° vaakasuunnassa
Ulottuvuus:	enint. 10 metriä
Vastaanottoherkkyys:	säädettävä päivävalosta yöhön
Suojaustapa:	IP44
Ympäristön lämpötila:	-15 °C - +45 °C

HÄVITTÄMINEN



Huolehdi sähkölaitteiden ympäristöystävällisestä hävittämisestä! Sähkölaitteita ei saa laittaa kotitalousjätteen joukkoon.

Sähkö- ja elektroniikkalaiteromusta annetun Euroopan parlamentin ja neuvoston direktiivin 2012/19/EU mukaisesti käytetyt sähkölaitteet on lajiteltava erilleen ja toimitettava ympäristöystävällisesti kierrätettäväksi. Käytettyjen laitteiden hävittämismahdollisuuksista saat tietoa kunnan tai kaupungin vastaavilta viranomaisilta.

Epäasianmukaisesta paristojen hävittämisestä aiheutuvat ympäristövahingot!

Paristoja ja akkuja ei saa laittaa kotitalousjätteen joukkoon. Ne saattavat sisältää myrkyllisiä raskasmetalleja ja kuuluvat ongelmajätteisiin. Vie käytetyt paristot kunnalliseen keräyspisteeseen.





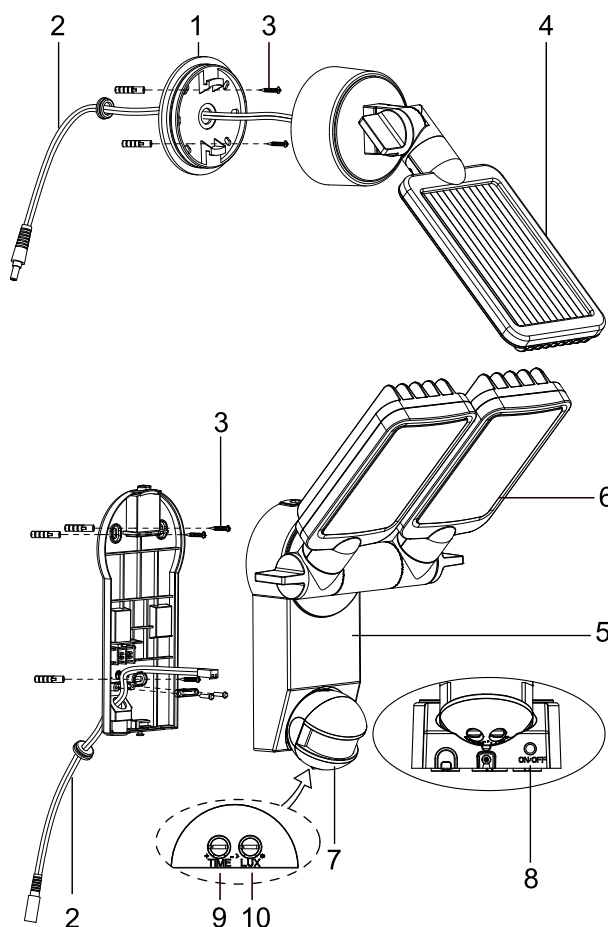
GR ΟΔΗΓΙΕΣ ΕΓΚΑΤΑΣΤΑΣΗΣ ΚΑΙ ΧΡΗΣΗΣ

SOL SV0805 P1 IP 44, SOL LV0805 P1 IP44, SOL SV0805 P2 IP44,
SOL LV0805 P2 IP44, SOL SV1205 P2 IP44, SOL LV1205 P2 IP44

Σας ευχαριστούμε για την αγορά αυτού του προϊόντος.
Εξοικειωθείτε με το προϊόν πριν το χρησιμοποιήσετε για πρώτη φορά.
Για αυτό, παρακαλούμε, διαβάστε προσεκτικά τις οδηγίες χρήσης και τις υποδείξεις ασφαλείας. Χρησιμοποιείτε τη συσκευή μόνο σύμφωνα με την περιγραφή και για τους υποδεικνυόμενους σκοπούς.
Φυλάξτε αυτές τις οδηγίες χρήσης. Παραδώστε όλα τα έγγραφα σε περίπτωση που μεταβιβάσετε τη συσκευή σε τρίτους.

ΚΑΤΑΛΟΓΟΣ ΕΞΑΡΤΗΜΑΤΩΝ

- 1 Πλαίσιο στήριξης ηλιακού συλλέκτη
- 2 Καλώδιο σύνδεσης ηλιακού συλλέκτη
- 3 Βίδες τοποθέτησης για το φωτοβολταϊκό στοιχείο, κύριας μονάδας (5)
- 4 Φωτοβολταϊκό στοιχείο
- 5 Κύρια μονάδα
- 6 Μονάδα LED
- 7 Ανιχνευτής κίνησης
- 8 Διακόπτης ON / OFF
- 9 Ρυθμιστής διάρκειας φωτισμού
- 10 Ρυθμιστής ευαισθησίας απόκρισης



ΚΑΤΑΛΛΗΛΗ ΘΕΣΗ ΤΟΠΟΘΕΤΗΣΗΣ ΓΙΑ ΤΟΝ ΗΛΙΑΚΟ ΛΑΜΠΤΗΡΑ ΚΑΙ ΤΟ ΦΩΤΟΒΟΛΤΑΪΚΟ ΣΤΟΙΧΕΙΟ

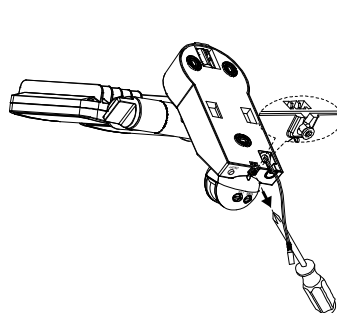
Κύρια μονάδα:

Η κύρια μονάδα περιέχει τον λαμπτήρα, τον ανιχνευτή κίνησης και την μπαταρία. Παρακαλούμε, να θυμάστε κατά την τοποθέτηση της κύριας μονάδας, ότι η μέγιστη εποπτευόμενη περιοχή του ανιχνευτή κίνησης είναι 180°, ανάλογα με το ύψος που θα τοποθετηθεί, με μέγιστη εμβέλεια 10 μέτρα.

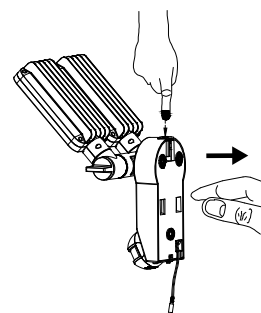
Για τοποθέτηση σε σταθερή επιφάνεια, όπως για παράδειγμα σε τοίχο, χρησιμοποιείτε τις βίδες που περιλαμβάνονται στη συσκευασία (σημείο 3 του καταλόγου εξαρτημάτων). Μπορείτε να χρησιμοποιήσετε τις κατάλληλες βίδες και βύσματα ανάλογα με την επιφάνεια.

Τοποθέτηση:

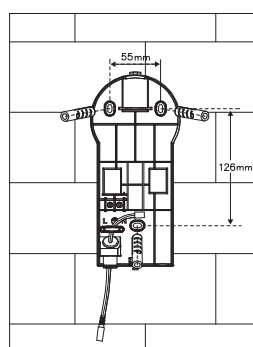
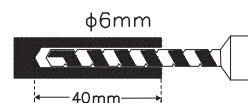
- Χαλαρώστε τη βίδα (Εικ. 1) από το στηρίγμα τοίχου
- Πατήστε το κουμπί απελευθέρωσης στο πάνω μέρος (Εικ. 2) και ανοίξτε το κάλυμμα, τραβώντας την προεξοχή του στηρίγματος τοίχου
- Βεβαιωθείτε ότι δεν έχετε προκαλέσει καμία βλάβη κατά τη διάνοιξη οπών τοποθέτησης στον τοίχο και κατά τη στερέωση των βιδών σε υφιστάμενα καλώδια ή σωλήνες



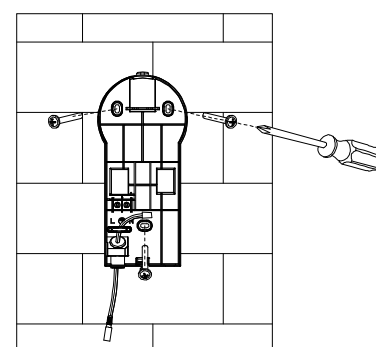
Εικόνα 1



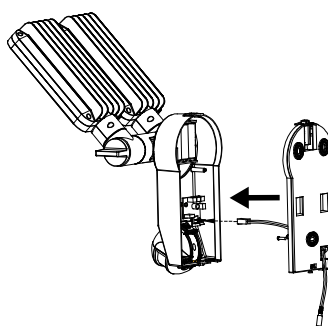
Εικόνα 2



Εικόνα 3



Εικόνα 4



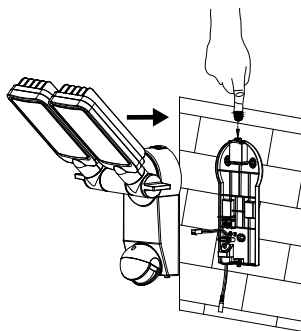
Εικόνα 5

ΠΡΩΤΗ ΦΟΡΤΙΣΗ ΤΟΥ ΗΛΙΑΚΟΥ ΛΑΜΠΤΗΡΑ

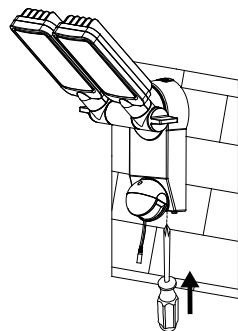
Πριν θέσετε σε λειτουργία τον ηλιακό λαμπτήρα, θα πρέπει πρώτα να τον φορτίσετε μέσω του φωτοβολταϊκού στοιχείου.
Συνδέστε το καλώδιο από το φωτοβολταϊκό στοιχείο με την κύρια μονάδα.

Ο διακόπτης ON/OFF της κύριας μονάδας θα πρέπει να βρίσκεται στη θέση OFF. Τοποθετήστε το φωτοβολταϊκό στοιχείο σε σημείο όπου εκτίθεται όσο το δυνατόν περισσότερο σε άμεση ηλιακή ακτινοβολία. Δώστε επίσης προσοχή στις υποδείξεις σχετικά με τις κατάλληλες θέσεις τοποθέτησης στην επόμενη ενότητα.
Ανάλογα με την εποχή του χρόνου, τον καιρό και τη θέση του φωτοβολταϊκού στοιχείου, η επαναφόρτιση μπορεί να διαρκέσει μέχρι και 4 ημέρες, προτού μπορέσει να τεθεί σε λειτουργία ο λαμπτήρας.

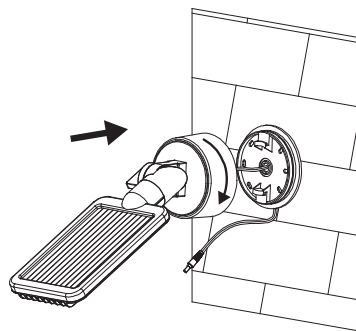




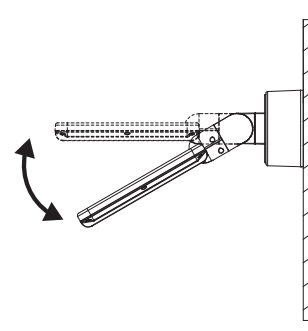
Εικόνα 6



Εικόνα 7



Εικόνα 11

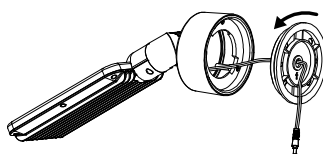
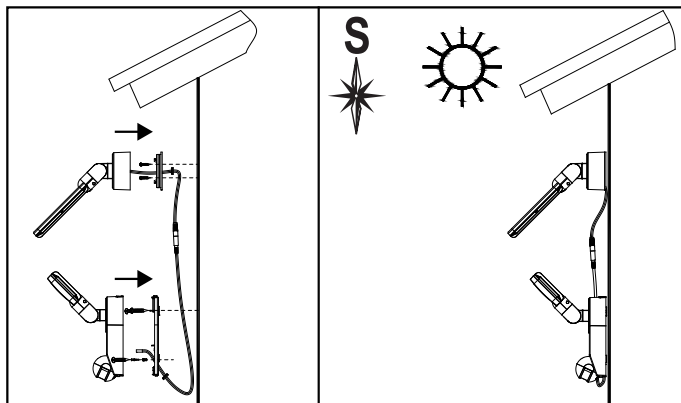
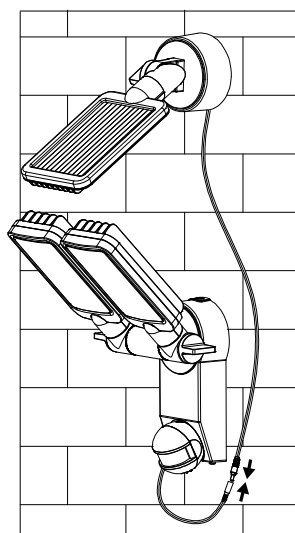


Εικόνα 12

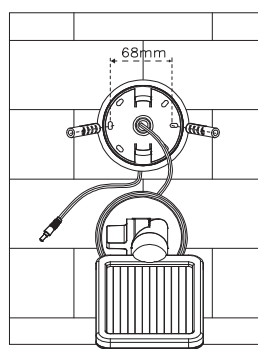
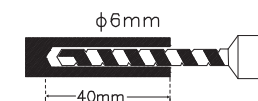
Φωτοβολταϊκό στοιχείο:

Το φωτοβολταϊκό στοιχείο είναι η κύρια πηγή ενέργειας του ηλιακού λαμπτήρα. Μετατρέπει το ηλιακό φως σε ηλεκτρική ενέργεια και φορτίζει την μπαταρία. Να θυμάστε κατά την τοποθέτηση του φωτοβολταϊκού στοιχείου ότι το ηλιακό κύτταρο απαιτεί όσο το δυνατόν περισσότερο άμεσο ηλιακό φως. Όσο περισσότερο εκτίθεται το ηλιακό κύτταρο στο άμεσο ηλιακό φως, τόσο περισσότερο μπορεί να παραμείνει ο λαμπτήρας σε λειτουργία. Το φωτοβολταϊκό στοιχείο θα πρέπει να είναι στραμμένο κατά το μέγιστο δυνατό προς τον . Νότο, προκειμένου να επιτευχθεί άμεση έκθεση στο ηλιακό φως. Αποφύγετε κάθε είδους σκιά. Στην κεντρική Ευρώπη, συνιστάται γωνία κλίσης περίπου 30° έως 40°. Χρησιμοποιήστε τις βίδες που περιλαμβάνονται στη συσκευασία (σημείο 3 του καταλόγου εξαρτημάτων), για να τοποθετήσετε το φωτοβολταϊκό στοιχείο σε σταθερή επιφάνεια π.χ. τοίχο. Μπορείτε να χρησιμοποιήσετε τις κατάλληλες βίδες και βύσματα ανάλογα με την επιφάνεια.

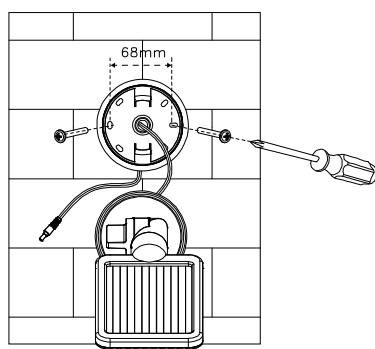
Εγκαταστήστε τώρα το καλώδιο από το ηλιακό κύτταρο στην κύρια μονάδα και συνδέστε μεταξύ τους το καλώδιο της κύριας μονάδας και το ηλιακό κύτταρο μέσω βύσματος και πρίζας.



Εικόνα 8



Εικόνα 9



Εικόνα 10

ΡΥΘΜΙΣΗ ΚΑΙ ΕΝΑΡΞΗ ΛΕΙΤΟΥΡΓΙΑΣ

Μετά την επιτυχή εγκατάσταση του ηλιακού λαμπτήρα, μπορείτε να ρυθμίσετε το μηχάνημα με μερικά απλά βήματα.

Σημαντική σημείωση:

Βεβαιωθείτε ότι έχετε φορτίσει τον ηλιακό λαμπτήρα σύμφωνα με την περιγραφή στην ενότητα "Πρώτη φόρτιση του ηλιακού λαμπτήρα" προτού ανάψετε τον λαμπτήρα.

Στην κύρια μονάδα υπάρχει ένας διακόπτης με δύο επιλογές ρύθμισης:

ON: Επιλογή για λειτουργία με ανιχνευτή κίνησης.

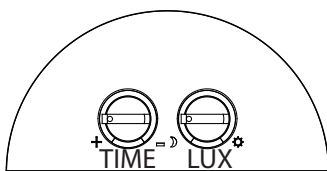
OFF: Απενεργοποιεί τη λειτουργία του ανιχνευτή κίνησης / λαμπτήρα LED. Ρύθμιση για φόρτιση.

Ρύθμιση του ανιχνευτή κίνησης

Μετά τη βασική φόρτιση γυρίστε το διακόπτη στη θέση ON. Γυρίστε τον ανιχνευτή κίνησης προς την κατεύθυνση κατά την οποία θέλετε να ανιχνεύει κινήσεις. Γυρίστε τον ρυθμιστή ☰ στο πίσω μέρος του ανιχνευτή κίνησης στο "ελάχιστο" (-) και τον ρυθμιστή LUX στη θέση "φωτεινό" (*). Ελέγξτε τη ζώνη κάλυψης εισερχόμενοι αργά στην περιοχή παρακολούθησης. Εάν ο ηλιακός λαμπτήρας δεν ανάβει όπως επιθυμείτε, θα πρέπει να ρυθμίσετε την κατεύθυνσή του ανιχνευτή κίνησης.



Στον ανιχνευτή κίνησης υπάρχουν δύο ρυθμιστές:



⊕ (ΧΡΟΝΟΣ) = Διάρκεια φωτισμού: Μπορείτε να ρυθμίσετε το χρόνο που ο λαμπτήρας παραμένει αναμμένος μετά την ανίχνευση κίνησης, για χρονικό διάστημα μεταξύ περίπου 10 δευτερολέπτων και 1 λεπτού. Γυρίστε το ρυθμιστή ΧΡΟΝΟΥ προς την κατεύθυνση (+) για να αυξήσετε το χρόνο φωτισμού ή προς την κατεύθυνση (-) για να μειώσετε το χρόνο φωτισμού.

Προσοχή: Το χρονικό διάστημα που έχετε ρυθμίσει αρχίζει μετά την ενεργοποίηση του ανιχνευτή κίνησης. Με κάθε επόμενη κίνηση που ανιχνεύεται το χρονικό αυτό διάστημα ξεκινά από την αρχή.

/Ⓒ (LUX) = Ευαισθησία απόκρισης: Με τον ρυθμιστή LUX μπορείτε να ρυθμίσετε τη φωτεινότητα του περιβάλλοντος, σύμφωνα με την οποία θα ξεκινά η λειτουργία. Έτσι διασφαλίζετε ότι ο λαμπτήρας δε θα αρχίσει να ανάβει όσο υπάρχει φως της ημέρας. Στη θέση () ο λαμπτήρας παραμένει αναμμένος κατά τη διάρκεια της ημέρας και της νύχτας ενώ στη θέση (Ⓒ) ενεργοποιείται μόνο τη νύχτα. Μπορείτε να ρυθμίσετε την επιθυμητή ένταση φωτός με την οποία ξεκινάει να λειτουργεί η μονάδα, με τον ρυθμιστή LUX.

ΑΝΤΙΚΑΤΑΣΤΑΣΗ ΤΗΣ ΜΠΑΤΑΡΙΑΣ

Προσοχή: Κατά την αλλαγή της μπαταρίας, ο διακόπτης στη μονάδα του λαμπτήρα θα πρέπει να είναι στη θέση OFF και θα πρέπει να έχετε αποσυνδέσει το φωτοβολταϊκό στοιχείο από την κύρια μονάδα. Για να αντικαταστήσετε την μπαταρία, ανοίξετε το κάλυμμα της κύριας μονάδας, όπως περιγράφεται στην ενότητα «Κύρια μονάδα» στην Εικόνα 1 και 2. Αφαιρέστε τις μπαταρίες από τη θήκη και αντικαταστήστε τις μπαταρίες με καινούργιες. Ει δυνατόν, φορτίστε τις μπαταρίες εκ των προτέρων με κοινό φορτιστή του εμπορίου για μπαταρίες AA 1.2V Ni-MH.

Σε περίπτωση που δεν είναι δυνατή η φόρτιση με φορτιστή, τότε ακολουθήστε την ενότητα "ΠΡΩΤΗ ΦΟΡΤΙΣΗ ΤΟΥ ΗΛΙΑΚΟΥ ΛΑΜΠΤΗΡΑ".

Συναρμολογήστε τη συσκευή με την αντίστροφη σειρά.

Προσοχή: Όταν τοποθετείτε τις μπαταρίες, να τηρείτε σε κάθε περίπτωση τη σωστή πολικότητα. Μπορεί να προκληθεί βλάβη στη συσκευή και στις μπαταρίες λόγω εσφαλμένης πολικότητας.

ΓΕΝΙΚΕΣ ΥΠΟΔΕΙΞΕΙΣ ΑΣΦΑΛΕΙΑΣ

- Μην χρησιμοποιείτε άλλο φωτοβολταϊκό στοιχείο εκτός αυτού της συσκευασίας. Η χρήση άλλων φωτοβολταϊκών στοιχείων μπορεί να προκαλέσει τραυματισμό ή βλάβη του λαμπτήρα και να ακυρώσει την εγγύηση.
- Εγκαταστήστε το καλώδιο κατά τρόπο ώστε να είναι στερεωμένο με ασφάλεια και να μην αποβαίνει επικίνδυνο (π.χ. για να σκοντάψετε). Διακόψτε τη χρήση του ηλιακού λαμπτήρα, αν το καλώδιο είναι κατεστραμμένο ή ελαττωματικό.

ΚΑΘΑΡΙΣΜΟΣ

Απομακρύνετε τη σκόνη και τους ρύπους από τον ανιχνευτή σκουπίζοντας τον με υγρό πανί. Μην χρησιμοποιείτε χημικά ή λειαντικά καθαριστικά για τον καθαρισμό της συσκευής. Επίσης, βεβαιωθείτε ότι το φωτοβολταϊκό στοιχείο παραμένει πάντα καθαρό από βρομίες και ρύπους. Εάν το ηλιακό κύτταρο είναι βρώμικο, δεν μπορεί να επαναφορτίσει πλήρως την μπαταρία. Αυτό μπορεί να προκαλέσει πρόωρη φθορά της μπαταρίας και αναξιόπιστη λειτουργία της συσκευής.

ΑΠΟΘΗΚΕΥΣΗ

Ακολουθήστε τα παρακάτω βήματα, σε περίπτωση που θέλετε να αποθηκεύσετε τον λαμπτήρα σας για πάνω από δύο ή τρεις ημέρες εντός του σπιτιού, προκειμένου να μην προκληθεί ζημιά στην μπαταρία:

- Γυρίστε το διακόπτη στη θέση OFF.
- Αποθηκεύστε τον λαμπτήρα και το φωτοβολταϊκό στοιχείο σε σημείο, όπου θα μπορούν να λαμβάνουν καθημερινά ηλιακό φως ή φως δωματίου. Η μπαταρία χρειάζεται φως, για να διατηρήσει τη φόρτιση κατά την αποθήκευση.
- Κατά τη διάρκεια αποθήκευσης μεγαλύτερης διάρκειας, θα πρέπει να επαναφορτίζετε πλήρως τη μονάδα κάθε τέσσερις μήνες. Για να αποδίδει η συσκευή την πλήρη ισχύ, μην την αποθηκεύσετε για μεγαλύτερα χρονικά διαστήματα.

ΛΕΙΤΟΥΡΓΙΚΕΣ ΒΛΑΒΕΣ

(ΒΛΑΒΗ / ΑΙΤΙΑ → ΔΙΟΡΘΩΤΙΚΗ ΕΝΕΡΓΕΙΑ)

Ο λαμπτήρας δεν ανάβει όταν υπάρχει κίνηση εντός της εποπτευόμενης περιοχής.

Πιθανές λύσεις:

Βεβαιωθείτε ότι:

- Ο διακόπτης είναι στη θέση "ON".
- Ο ρυθμιστής LUX δεν έχει ρυθμιστεί πολύ μακριά προς την κατεύθυνση (Ⓒ).
- Ο ανιχνευτής κίνησης έχει ρυθμιστεί έτσι ώστε να μπορούν να ανιχνεύονται οι κινήσεις.
- Το ηλιακό κύτταρο είναι στραμμένο έτσι ώστε να λαμβάνει όσο το δυνατόν περισσότερο άμεσο ηλιακό φως κατά τη διάρκεια της ημέρας.
- Η φόρτιση της μπαταρίας δεν είναι πολύ χαμηλή (επαναφορτίστε για 3-4 ημέρες ηλιοφάνειας, με το διακόπτη στη θέση OFF).

Ο λαμπτήρας ανάβει κατά τη διάρκεια της ημέρας.

Πιθανές λύσεις:

Βεβαιωθείτε ότι ο ρυθμιστής LUX δεν έχει ρυθμιστεί πολύ μακριά προς την κατεύθυνση (*).

Για πρόσθετες πληροφορίες συνιστούμε να μεταβείτε στο Service/FAQ's της αρχικής ιστοσελίδας μας www.brennenstuhl.com.

ΤΕΧΝΙΚΑ ΧΑΡΑΚΤΗΡΙΣΤΙΚΑ:

Μπαταρία:

SOL SV0805 P1 IP44, SOL LV0805 P1 IP44,

SOL SV0805 P2 IP44, SOL LV0805 P2 IP44:

3 x 1,2 V / 2200 mAh Ni-MH επαναφορτιζόμενες μπαταρίες

SOL SV1205 P2 IP44, SOL LV1205 P2 IP44:

3 x 1,2 V / 2500 mAh Ni-MH επαναφορτιζόμενες μπαταρίες

Φωτοβολταϊκό στοιχείο:

SOL SV0805 P1 IP44, SOL LV0805 P1 IP44:

190 x 115 mm

SOL SV0805 P2 IP44, SOL LV0805 P2 IP44,

SOL SV1205 P2 IP44, SOL LV1205 P2 IP44:

220 x 190 mm

Αριθμός LED:

SOL SV0805 P1 IP44, SOL LV0805 P1 IP44,

SOL SV0805 P2 IP44, SOL LV0805 P2 IP44:

8 x 0,5 W

SOL SV1205 P2 IP44, SOL LV1205 P2 IP44:

12 x 0,5 W

Διάρκεια φωτισμού:

ρυθμιζόμενη από 10 δευτερόλεπτα έως 1 λεπτό

Γωνία παρακολούθησης:

180° οριζόντια

Μέγιστη εμβέλεια:

10 μέτρα

Ευαισθησία απόκρισης:

ρυθμιζόμενη από το φως της ημέρας μέχρι το βράδυ

Προστασία:

IP44

Θερμοκρασία περιβάλλοντος: -15 °C - +45 °C





ΑΠΟΡΡΙΨΗ



Να απορρίπτετε τις ηλεκτρικές συσκευές πάντα με περιβαλλοντικά υπεύθυνο τρόπο. Οι ηλεκτρονικές συσκευές δεν αποτελούν οικιακά απορρίμματα.

Σύμφωνα με την Ευρωπαϊκή Οδηγία 2012/19/ΕΕ περί ηλεκτρικών και ηλεκτρονικών παλαιών συσκευών, οι μεταχειρισμένες ηλεκτρικές συσκευές θα πρέπει να συλλέγονται ξεχωριστά και να οδηγούνται σε φιλική προς το περιβάλλον ανακύκλωση. Μπορείτε να ενημερωθείτε από το δήμο ή την κοινότητά σας όσον αφορά τις δυνατότητες απόρριψης των άχρηστων συσκευών.

Υπάρχει κίνδυνος πρόκλησης περιβαλλοντικής μόλυνσης από τη λανθασμένη απόρριψη απλών και επαναφορτιζόμενων μπαταριών!

Οι απλές και οι επαναφορτιζόμενες μπαταρίες δεν αποτελούν οικιακά απορρίμματα. Μπορεί να περιέχουν τοξικά βαρέα μέταλλα και υπόκεινται στα απορρίμματα που χρήζουν ειδικής μεταχείρισης. Θα πρέπει συνεπώς να παραδίδετε τις χρησιμοποιημένες μπαταρίες σε κάποιο κέντρο συλλογής του δήμου.



RU РУКОВОДСТВО ПО УСТАНОВКЕ И ОБСЛУЖИВАНИЮ ИЗДЕЛИЯ

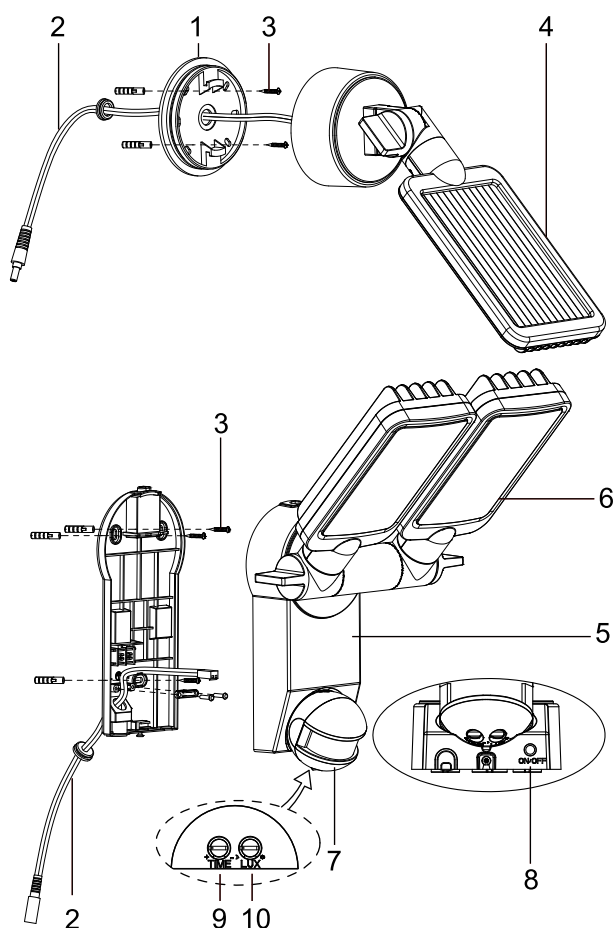
SOL SV0805 P1 IP 44, SOL LV0805 P1 IP44, SOL SV0805 P2 IP44,
SOL LV0805 P2 IP44, SOL SV1205 P2 IP44, SOL LV1205 P2 IP44

Благодарим за принятое решение о покупке данного изделия! Перед первичным вводом в эксплуатацию следует ознакомиться с изделием. Для этого внимательно прочитайте приведённое ниже руководство по обслуживанию и указания мер по технике безопасности. Прибор должен использоваться только в соответствии с техническим описанием и в указанных для него областях применения.

Нужно сохранить данное руководство. При передаче прибора третьим лицам должны быть переданы и все документы на него.

ПЕРЕЧЕНЬ КОМПОНЕНТОВ

- 1 Фиксатор панели солнечной батареи
- 2 Соединительный кабель панели солнечной батареи
- 3 Крепёжные шурупы солнечного энергетического модуля, основного блока (5.)
- 4 Солнечный энергетический модуль
- 5 Основной блок
- 6 Блок светодиодов
- 7 Датчик перемещений
- 8 Переключатель ON/OFF (ВКЛ./ВЫКЛ.)
- 9 Регулятор продолжительности свечения
- 10 Регулятор порога чувствительности



ПЕРВИЧНАЯ ЗАРЯДКА СОЛНЕЧНОГО ФОНАря

Перед вводом солнечного фонаря в эксплуатацию его сначала нужно зарядить через солнечный энергетический модуль. Для этого кабель от солнечного энергетического модуля нужно подсоединить к основному блоку. Переключатель ON/OFF (ВКЛ./ВЫКЛ.) на основном блоке должен

быть выставлен в положение OFF (ВЫКЛ.) Солнечный энергетический модуль следует установить в таком месте, где он максимально долго будет подвергаться воздействию прямых солнечных лучей. Необходимо выполнить также указания относительно подходящего места установки, приведённые в следующем разделе.

В зависимости от времени года, погодных условий и положения солнечного энергетического модуля зарядка может продлиться до 4-х дней, прежде чем можно будет ввести фонарь в эксплуатацию.

ПОДХОДЯЩИЕ МЕСТА ДЛЯ УСТАНОВКИ СОЛНЕЧНОГО ФОНАря И СОЛНЕЧНОГО ЭНЕРГЕТИЧЕСКОГО МОДУЛЯ

Основной блок:

Основной блок включает в себя фонарь, датчик перемещений и элемент питания. При монтаже основного блока следует иметь в виду, что диапазон охвата датчика перемещений в зависимости от монтажной высоты составляет максимум 180° при дальности действия максимум в 10 метров.

Для монтажа на устойчивом основании, например, на каменной кладке следует использовать шурупы, входящие в комплект поставки (см. поз. 3 в перечне компонентов).

В зависимости от состояния основания должны использоваться соответствующие шурупы и дюбели.

Монтаж:

- Ослабьте шуруп (рисунок 1) настенного кронштейна
- Нажмите кнопку разблокировки на верхней стороне (рисунок 2) и откройте корпус, потянув за планку настенного кронштейна
- Проследите за тем, чтобы при сверлении монтажных отверстий в стене или в процессе привинчивания не были повреждены имеющаяся кабельная разводка или электропроводка

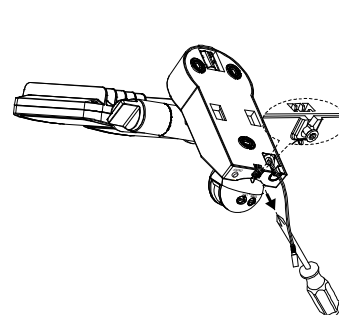


Рисунок 1

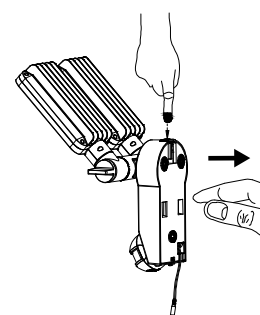


Рисунок 2

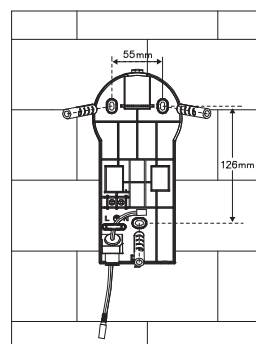
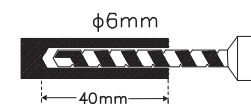


Рисунок 3

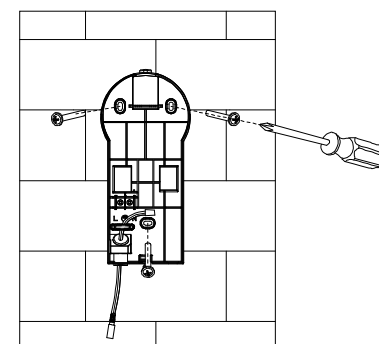


Рисунок 4

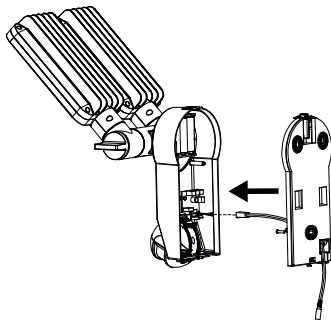


Рисунок 5

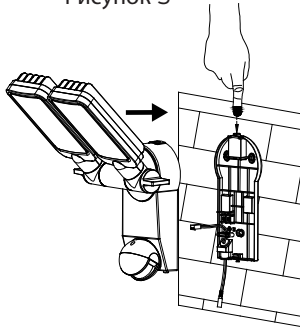


Рисунок 6

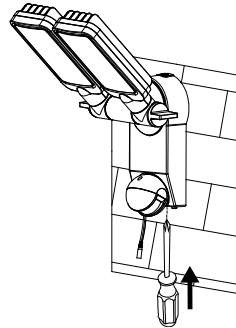


Рисунок 7

Солнечный энергетический модуль:

Солнечный энергетический модуль является основным источником питания для солнечного фонаря. Он преобразует солнечный свет в электроэнергию и заряжает элемент питания. При монтаже солнечного энергетического модуля необходимо учитывать, что для элемента солнечной батареи требуется по возможности ПРЯМОЕ ПОПАДАНИЕ СОЛНЕЧНЫХ ЛУЧЕЙ. Чем дальше элемент солнечной батареи подвергается воздействию прямого попадания солнечных лучей, тем дольше фонарь может находиться в эксплуатации. Солнечный энергетический модуль должен быть выставлен по возможности на юг для обеспечения прямой инсоляции. Следует избегать затенения любого рода. В Центральной Европе рекомендуется выставление угла наклона примерно от 30° до 40°. Для монтирования солнечного энергетического модуля на прочном основании, например, на каменной кладке используются шурупы, входящие в комплект поставки (см. поз. 3 в перечне компонентов). В зависимости от состояния основания должны использоваться соответствующие шурупы и дюбели.

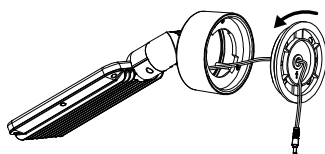
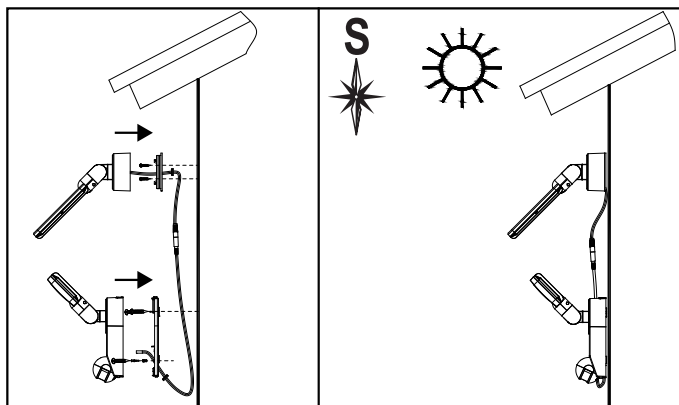


Рисунок 8

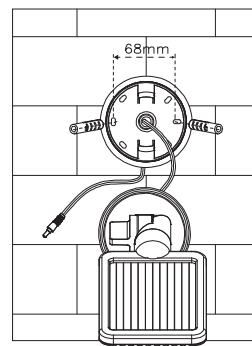
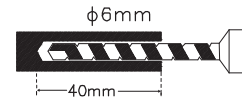


Рисунок 9

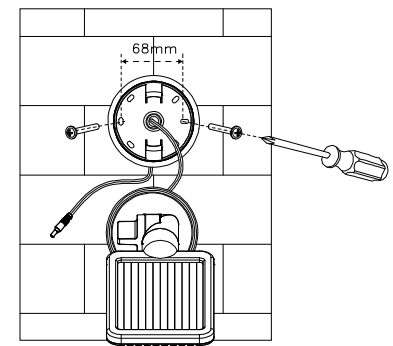


Рисунок 10

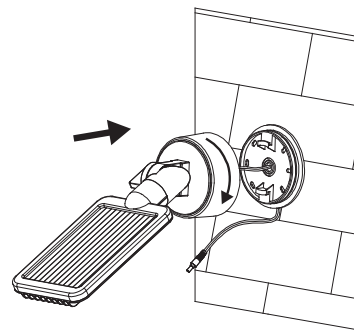


Рисунок 11

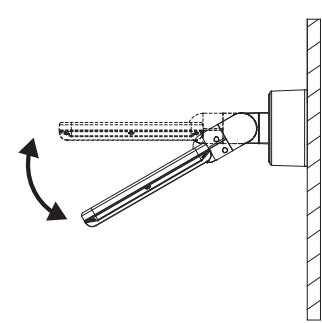
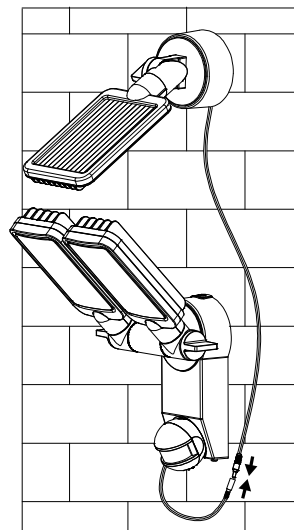


Рисунок 12

После этого нужно выполнить кабельную разводку от элемента солнечной батареи к основному блоку и соединить между собой кабель основного блока и кабель элемента солнечной батареи с помощью штекера и штепсельного разъёма.





НАСТРОЙКА И ВВОД В ЭКСПЛУАТАЦИЮ

После успешного завершения установки солнечного фонаря можно приступить к настройке прибора с выполнением всего нескольких простых операций.

Важное указание!

Прежде чем включать фонарь, необходимо удостовериться, что солнечный фонарь был заряжен, как описано в разделе "Первичная зарядка солнечного фонаря".


На основном блоке находится выключатель, рассчитанный на две позиции переключения:

ON (ВКЛ.): Положение рабочего включения с активацией датчика перемещений

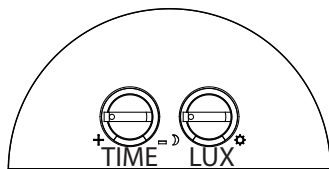
OFF (ВЫКЛ.): Выполняется отключение функции датчика перемещений / фонаря на светодиодах. Положение под зарядку. Положение под зарядку.


Настройка датчика перемещений

После успешного выполнения базовой зарядки выключатель нужно выставить в положение ON (ВКЛ.).

Датчик перемещений должен быть выставлен в направлении, в котором необходимо выявлять перемещения. Регулятор  на задней стороне датчика перемещений нужно выставить на уставку „Минимум“ (-), а регулятор LUX (ОСВЕЩ.) – в положение „Ярко“ (*). Проверьте диапазон охвата, медленно пройдясь по территории под наблюдением. Если солнечный фонарь включается не так, как надо, нужно откорректировать выставление ориентации датчика перемещений.

На датчике перемещений находятся два регулятора:



 (TIME/ВРЕМЯ) = продолжительность свечения: Период времени, в течение которого фонарь остаётся включённым после фиксации перемещения, можно задать в пределах диапазона от примерно 10 секунд до 1 минуты. Для этого регулятор TIME (ВРЕМЯ) нужно повернуть в направлении (+) для увеличения продолжительности свечения или в направлении (-) для уменьшения продолжительности свечения.

Внимание! Отсчёт запрограммированного периода времени начинается после срабатывания датчика перемещений. С каждой последующей фиксацией перемещения отсчёт этого периода времени начинается опять сначала.

* / C (LUX) = порог чувствительности: С помощью регулятора LUX (ОСВЕЩ.) можно задавать уровень освещённости окружения, при котором срабатывает включение прибора. Тем самым предупреждается свечение фонаря при дневном свете. При выставлении положения (*) фонарь включается днём и ночью, а при выставлении положения (C) включается только ночью. Нужную силу света, при которой срабатывает блок, можно задавать с помощью регулятора LUX (ОСВЕЩ.).

ЗАМЕНА ЭЛЕМЕНТОВ ПИТАНИЯ

Внимание! При замене элемента питания выключатель на основном блоке фонаря должен быть выставлен в положение OFF (ВЫКЛ.), а штекер солнечного энергетического модуля отсоединён от основного блока. Для замены элемента питания нужно открыть корпус основного блока, как описано в разделе "Основной блок", см. рисунки 1 и 2. Извлеките элементы питания из фиксатора и замените их новыми элементами питания. По возможности следует предварительно зарядить элементы питания с помощью стандартного зарядного устройства, предназначенного для элементов питания типа 1,2 V AA Ni-MH.

Если нет возможности выполнить зарядку с помощью зарядного устройства, следует выполнить указания, приведённые в разделе "ПЕРВИЧНАЯ ЗАРЯДКА СОЛНЕЧНОГО ФОНАРЯ". После этого нужно снова собрать прибор в обратной последовательности.

Внимание! При вставке элементов питания необходимо обязательно соблюдать правильную полярность контактов. При неправильном выставлении полярности прибор и элементы питания могут быть повреждены.

ОБЩИЕ УКАЗАНИЯ МЕР ПО ТЕХНИКЕ БЕЗОПАСНОСТИ

1. Не используйте никакие другие солнечные энергетические модули, кроме поставленного по условиям комплектации. Использование другого солнечного энергетического модуля может причинить травмы персоналу или привести к повреждениям фонаря и аннулированию условий гарантии.
2. Прокладка кабеля должна производиться таким образом, чтобы он был надёжно закреплён и не мог стать причиной опасной ситуации (например, если споткнуться о кабель). При обнаружении дефектов в кабеле или его повреждении дальнейшее пользование солнечным фонарём не допускается.

ОЧИСТКА

Датчик перемещений необходимо очищать от пыли и наслоений, время от времени протирая его влажной тряпкой. Для очистки прибора нельзя применять химреактивы или чистящие средства. Кроме того, необходимо следить, чтобы солнечный энергетический модуль постоянно очищался от грязи и наслоений. Загрязнённый элемент солнечной батареи может не обеспечить полную зарядку элемента питания. Это может привести к преждевременному старению элемента питания и ненадёжному функционированию прибора.

ХРАНЕНИЕ

В случае необходимости хранения фонаря внутри помещения на протяжении более двух-трёх дней нужно – во избежание повреждения батареи – выполнить следующие операции:

1. Выключатель должен быть переключён в положение OFF (ВЫКЛ.).
2. Хранить фонарь и солнечный энергетический модуль нужно в таких местах, где на них ежедневно может попадать солнечный свет или свет в помещении. Элементу питания необходим свет для сохранения зарядки во время хранения.
3. При длительном хранении основной блок необходимо полностью заряжать каждые четыре месяца. Для сохранения работоспособности прибора не следует хранить его на складе на протяжении длительного периода времени.

ЭКСПЛУАТАЦИОННЫЕ НЕПОЛАДКИ (НЕПОЛАДКА / ПРИЧИНА → СПОСОБ УСТРАНЕНИЯ)

При наличии перемещений в зоне наблюдения фонарь не включается.

Возможные решения:

Удостоверьтесь, что:

- выключатель выставлен в положение ON/ВКЛ
- регулятор LUX (ОСВЕЩ.) выставлен не на слишком большое расстояние в направлении (C)
- датчик перемещений настроен таким образом, что может фиксировать перемещения
- ориентация элемента солнечной батареи выставлена таким образом, что элемент на протяжении дня может подвергаться максимально возможной непосредственной инсоляции
- степень зарядки элемента питания не слишком низкая (если низкая, нужно произвести зарядку на протяжении 3-4 солнечных дней, выставив выключатель в положение OFF/ВЫКЛ.)





Фонарь включается в дневное время.

Возможные решения:

Удостоверьтесь, что регулятор LUX (ОСВЕЩ.) выставлен не на слишком большое расстояние в направлении (☼).

Для получения дополнительной информации рекомендуем зайти в раздел Service/FAQ ("Сервис/Часто задаваемые вопросы") на нашей домашней странице в Интернете: www.brennenstuhl.com.

ТЕХНИЧЕСКИЕ ХАРАКТЕРИСТИКИ:

Элементы питания:

SOL SV0805 P1 IP44, SOL LV0805 P1 IP44,

SOL SV0805 P2 IP44, SOL LV0805 P2 IP44:

3 x 1,2 V / 2200 mAh Ni-MH подзаряжаемые батареи

SOL SV1205 P2 IP44, SOL LV1205 P2 IP44:

3 x 1,2 V / 2500 mAh Ni-MH подзаряжаемые батареи

Солнечный энергетический модуль:

SOL SV0805 P1 IP44, SOL LV0805 P1 IP44:

190 x 115 mm

SOL SV0805 P2 IP44, SOL LV0805 P2 IP44,

SOL SV1205 P2 IP44, SOL LV1205 P2 IP44:

220 x 190 mm

Количество светодиодов:

SOL SV0805 P1 IP44, SOL LV0805 P1 IP44,

SOL SV0805 P2 IP44, SOL LV0805 P2 IP44:

8 x 0,5 W

SOL SV1205 P2 IP44, SOL LV1205 P2 IP44:

12 x 0,5 W

Продолжительность свечения: с настройкой от примерно 10 секунд до 1 минуты

Угол охвата: 180° по горизонтали

Дальность действия: максимум 10 м

Порог чувствительности: с настройкой в зависимости от дневного освещения и до ночной темноты

Класс защиты: IP44

Температура окружающей среды: -15 °C - +45 °C

УТИЛИЗАЦИЯ



Электрические приборы подлежат утилизации с учётом защиты окружающей среды! Выбрасывать

электрические приборы в бытовые отходы запрещается. В соответствии с Директивой ЕС № 2012/19/ЕС по отработанным электроприборам и электронной аппаратуре отработанные электроприборы должны собираться в отдельные контейнеры и отправляться на предприятие для вторичного использования отходов с соблюдением норм защиты окружающей среды. О возможностях утилизации прибора, отработавшего свой ресурс, можно узнать в местном или городском самоуправлении.

Неправильная утилизация батарей и элементов питания чревата причинением ущерба окружающей среде!

Выбрасывать батареи и элементы питания в бытовые отходы запрещается. Они могут содержать ядовитые тяжелые металлы и подлежат переработке на предприятии для специальных отходов. Поэтому отработанные батареи нужно сдавать в специальный коммунальный пункт сбора отходов.



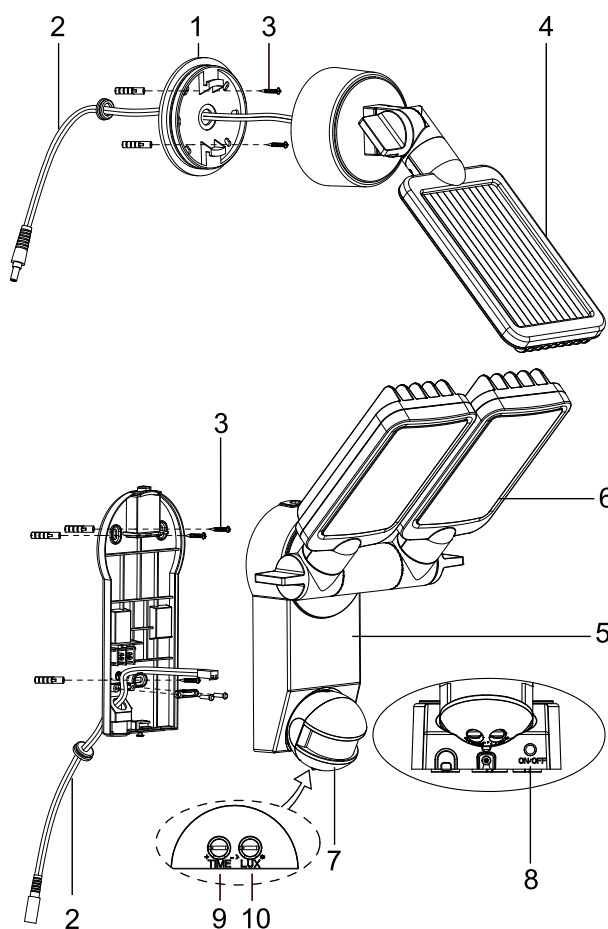
PT INSTRUÇÕES DE INSTALAÇÃO E MANUAL DO UTILIZADOR

SOL SV0805 P1 IP 44, SOL LV0805 P1 IP44, SOL SV0805 P2 IP44,
SOL LV0805 P2 IP44, SOL SV1205 P2 IP44, SOL LV1205 P2 IP44

Obrigado por ter adquirido este produto. Familiarize-se com este produto antes da primeira utilização. Por favor, leia com atenção as instruções de operação e precauções de segurança. Use este aparelho apenas como descrito e nas áreas de aplicação específicas. Guarde estas instruções. Ao passar este aparelho a terceiros, certifique-se de incluir toda a documentação.

LISTA DE PEÇAS

- 1 Suporte de painel solar
- 2 Cabo de ligação do painel solar
- 3 Parafusos de montagem para módulo solar e da unidade principal (5x)
- 4 Módulo solar
- 5 Unidade principal
- 6 Unidade LED
- 7 Detector de movimento
- 8 Interruptor ON / OFF
- 9 Regulador do tempo de iluminação
- 10 Regulador da sensibilidade



CARGA INICIAL DA LÂMPADA SOLAR

Antes de colocar a lâmpada solar em funcionamento, a mesma terá que ser carregada através do módulo solar. Ligue o cabo do módulo solar à unidade principal. O interruptor ON / OFF na unidade principal deve ser colocado em OFF. Coloque o módulo solar num local onde esteja exposto à luz solar direta durante muito tempo. Observe também as informações sobre locais de montagem adequados no próximo capítulo. Dependendo da estação do ano, do tempo e da posição do

módulo solar, o carregamento da lâmpada pode durar até 4 dias antes de poder ser colocada em funcionamento.

LOCAIS DE MONTAGEM ADEQUADOS PARA LÂMPADAS E MÓDULOS SOLARES.

Unidade principal:

A unidade principal contém a lâmpada, o detector de movimento e a bateria. Note que, quando montar a unidade principal, a área de vigilância do detector de movimento deve ser no máximo de 180° num ângulo de 10 metros no máximo, dependendo da altura da montagem.

Para a instalação numa superfície estável, como por exemplo numa alvenaria, utilize os parafusos incluídos no pacote (ponto 3. da lista de peças). Deve-se utilizar parafusos e buchas adequados à superfície de instalação.

Montagem:

- Desaperte o parafuso (Fig. 1) do suporte de parede
- Pressione o botão de desaferrolhamento na parte superior (Fig. 2) e abra a caixa puxando a guia do suporte de parede
- Certifique-se de que os cabos e tubulações existentes não sejam danificados durante a perfuração dos furos de montagem na parede ou durante a fixação de parafusos

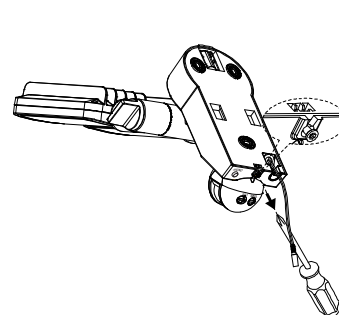


Figura 1

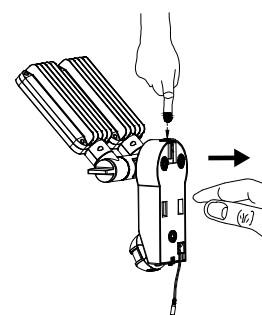


Figura 2

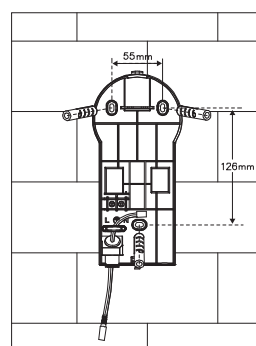
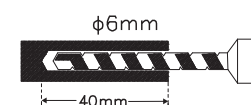


Figura 3

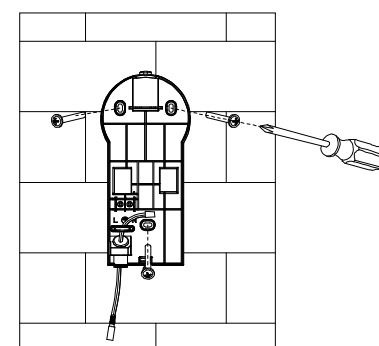


Figura 4

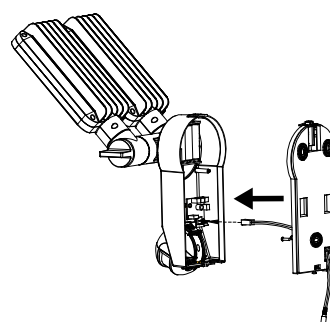


Figura 5

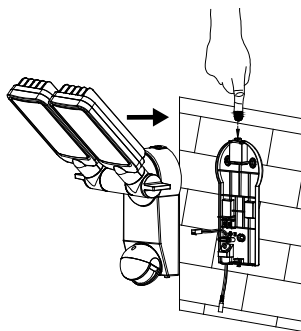


Figura 6

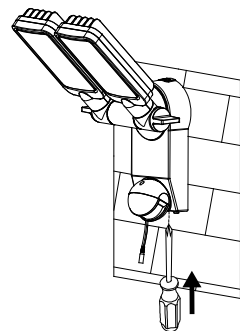


Figura 7

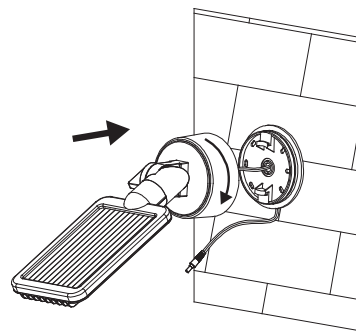


Figura 11

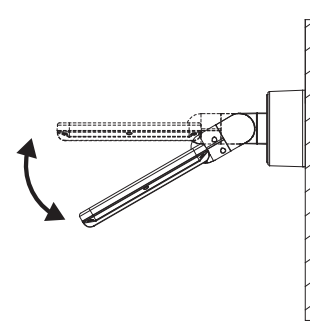


Figura 12

Módulo solar:

O módulo solar é a principal fonte de energia da lâmpada solar. Ele converte a luz solar em eletricidade e carrega a bateria. Note que, durante a montagem do módulo solar, a célula solar precisa da LUZ DIRETA DO SOL. Quanto mais tempo a célula solar estiver exposta à luz solar direta, mais tempo a lâmpada poderá ficar em funcionamento. O módulo solar deve ser instalado virado para sul, de modo a captar a luz solar direta. Evite qualquer tipo de sombra. Na Europa central recomenda-se um ângulo de inclinação de cerca de 30° a 40°. Aplique os parafusos incluídos no pacote (ponto 3. na lista de peças), para instalar o módulo solar numa superfície sólida, como por exemplo numa alvenaria. Deve-se utilizar parafusos e buchas adequados à superfície de instalação.

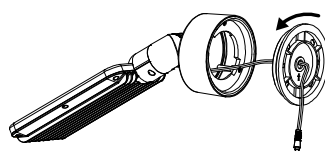
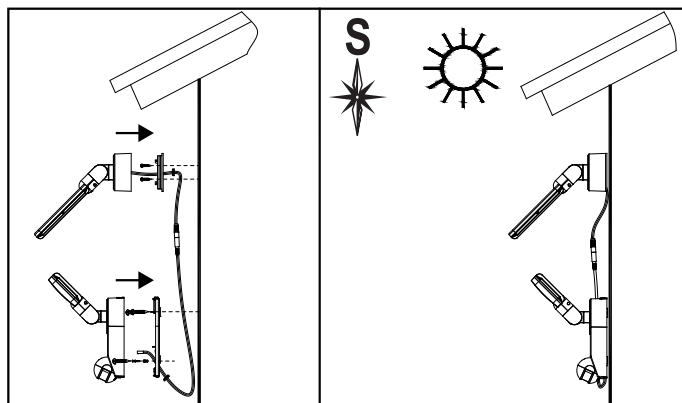


Figura 8

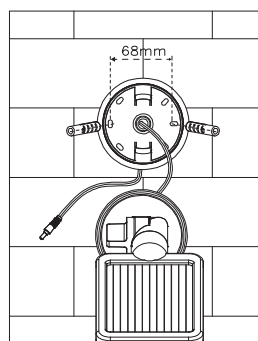
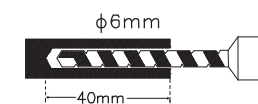


Figura 9

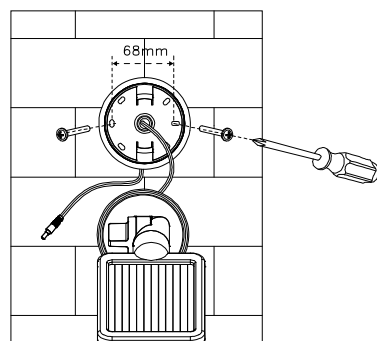
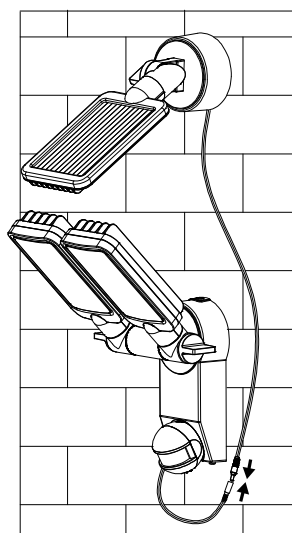


Figura 10

Passo o cabo da célula solar para a unidade principal e ligue os cabos da unidade principal e da célula solar através da ficha e da tomada.

**CONFIGURAÇÃO E COLOCAÇÃO EM SERVIÇO**

Após o sucesso da instalação da lâmpada solar, pode configurar o dispositivo seguindo alguns passos simples.

Importante:

Certifique-se de que a lâmpada solar foi carregada conforme indicado no capítulo "Carga inicial da lâmpada solar" antes de acender a lâmpada.

Na unidade principal há um interruptor com duas opções de ajuste:

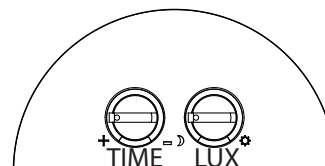
ON: Posição para o funcionamento com detector de movimento.

OFF: Desativa a função do detector de movimento / lâmpada LED. Posição para o carregamento.

Configuração do detector de movimento

Coloque o interruptor na posição ON depois da carga inicial. Coloque o detector de movimento na direção a partir da qual pretende detectar movimento. Coloque o detector de movimento na direção a partir da qual pretende detectar movimento. Coloque o ⌚-regulador na parte de trás do detector de movimento em „Minimum“ (-) e o regulador LUX na posição „brilhante“ (☀). Teste a área de detecção caminhando lentamente na área a ser monitorizada. Se a luz solar não acender como desejado, o alinhamento do detector terá que ser ajustado.

Há dois reguladores no detector de movimento:





(TIME) = Tempo luminoso: Pode-se definir o tempo em que a lâmpada permanece acesa após a detecção de movimento entre cerca de 10 segundos e 1 minuto. Rode o regulador TIME na direção (+) para aumentar o tempo luminoso, ou na direção (-) para diminuir o tempo luminoso.

Atenção: O tempo definido começa após o acionamento do detector de movimento. Este período de tempo começa novamente com cada detecção de movimento sucessivo.

/☾ (LUX) = Sensibilidade: Com o regulador LUX pode-se configurar a luminosidade do ambiente, no qual a operação é registada. Isto para evitar que a lâmpada acenda durante o dia. Na posição (☼) a lâmpada acende de dia e de noite, enquanto que na posição (☾) só acende à noite. Pode-se definir a intensidade de luz desejada durante o funcionamento da unidade com o regulador LUX.

SUBSTITUIÇÃO DA BATERIA

Atenção: Quando substituir a bateria, o interruptor na unidade luminosa deve estar em OFF e a ficha do módulo solar deve ser retirada /desligada da unidade principal. Para substituir a bateria, abrir a caixa da unidade principal, tal como descrito no capítulo "Unidade Principal", descrito na Figura 1 e 2. Retire as pilhas do suporte, substituindo-as com novas pilhas. Se possível, carregue primeiro as pilhas com um carregador padrão para 1,2 V AA Ni-MH. Na impossibilidade de efetuar a carga com um carregador, siga as instruções do capítulo "CARGA INICIAL DA LÂMPADA SOLAR".

Proceda de novo a instalação do aparelho na ordem inversa.

Atenção: Ao colocar as pilhas, observe a polaridade correta. Em caso de polaridade incorreta, o dispositivo e as pilhas podem ser danificados.

PRECAUÇÕES GERAIS DE SEGURANÇA

1. Não utilize outro módulo solar que não seja o fornecido. A utilização de outro módulo solar pode causar ferimentos ou danos à lâmpada e anular a garantia.
2. Coloque o cabo de modo a que fique bem fixado e não represente qualquer perigo (p.ex. perigo de tropeço). Não continue a utilizar a lâmpada solar se o cabo estiver danificado ou com algum defeito.

LIMPEZA

Mantenha o detector de movimento sem pó e outros detritos, limpando-o com um pano úmido. Não utilize produtos químicos ou abrasivos para limpar o aparelho. Certifique-se também de que o módulo solar se mantenha sempre livre de sujidade e detritos. Uma célula solar contaminada não pode carregar totalmente a bateria. Isto pode levar ao envelhecimento prematuro da bateria e ao mau funcionamento do aparelho.

ARMAZENAMENTO

Siga estes passos se pretende armazenar a sua lâmpada em casa por mais de dois ou três dias para evitar danos na bateria:

1. Coloque o interruptor na posição OFF.
2. Armazene a lâmpada e o módulo solar onde possam apanhar diariamente luz solar ou luz ambiente. A bateria precisa de luz para manter a carga durante o período de armazenamento.
3. Durante o armazenamento prolongado, a unidade deve ser totalmente carregada de quatro em quatro meses. Não armazenar durante longos períodos de tempo para manter a potência total.

AVARIAS DE FUNCIONAMENTO (AVARIA / CAUSA → SOLUÇÃO)

A lâmpada não acende quando há detecção de movimento na área de vigilância.

Solução possível:

Verifique se:

- o interruptor está na posição „ON“.
- o regulador LUX não está alinhado muito longe (☾) na direção.
- o detector de movimento está bem configurado de modo a que possa captar movimentos.
- a célula solar está instalada de modo a que possa captar luz solar direta.
- a carga da bateria não é muito baixa (carregar durante 3-4 dias de sol, com o interruptor em OFF).

A lâmpada acende durante o dia.

Solução possível:

Verifique se o regulador LUX não está alinhado muito longe (☼) na direção.

Para mais informações consulte a secção Service/FAQ's na nossa Homepage www.brennenstuhl.com.

DADOS TÉCNICOS:

Bateria:

SOL SV0805 P1 IP44, SOL LV0805 P1 IP44,
SOL SV0805 P2 IP44, SOL LV0805 P2 IP44:
3 x 1,2 V / 2200 mAh Ni-MH baterias recarregáveis
SOL SV1205 P2 IP44, SOL LV1205 P2 IP44:
3 x 1,2 V / 2500 mAh Ni-MH baterias recarregáveis

Módulo solar:

SOL SV0805 P1 IP44, SOL LV0805 P1 IP44:
190 x 115 mm
SOL SV0805 P2 IP44, SOL LV0805 P2 IP44,
SOL SV1205 P2 IP44, SOL LV1205 P2 IP44:
220 x 190 mm

Número de LEDs:

SOL SV0805 P1 IP44, SOL LV0805 P1 IP44,
SOL SV0805 P2 IP44, SOL LV0805 P2 IP44:
8 x 0,5 W
SOL SV1205 P2 IP44, SOL LV1205 P2 IP44:
12 x 0,5 W

Tempo luminoso: ajustável entre cerca de 10 segundos e 1 minuto

Ângulo de vigilância: 180° horizontal

Alcance: 10 metros no máximo

Sensibilidade: ajustável dia e noite

Tipo de proteção: IP44

Temperatura ambiental: -15 °C - +45 °C





ELIMINAÇÃO DE RESÍDUOS



Os eletrodomésticos devem ser ecologicamente eliminados! Os eletrodomésticos não pertencem ao lixo doméstico.

De acordo com a Directiva Europeia 2012/19/UE relativa aos resíduos de equipamentos eléctricos e electrónicos, os eletrodomésticos devem ser recolhidos separadamente e entregues à uma reciclagem ecológica. Informe-se junto ao seu governo local ou municipal sobre as opções para eliminar equipamento eléctrico sem utilidade.

Danos ambientais causados pela eliminação inadequada de pilhas e baterias!

Pilhas e baterias não pertencem ao lixo doméstico. Pois podem conter metais pesados tóxicos e estão sujeitos a um tratamento especial. Portanto, deposite pilhas e baterias na secção municipal para o efeito.



EE PAIGALDUS- JA KASUTUSJUHEND

SOL SV0805 P1 IP 44, SOL LV0805 P1 IP44, SOL SV0805 P2 IP44,
SOL LV0805 P2 IP44, SOL SV1205 P2 IP44, SOL LV1205 P2 IP44

Täname teid, et otsustasite selle toote kasuks.

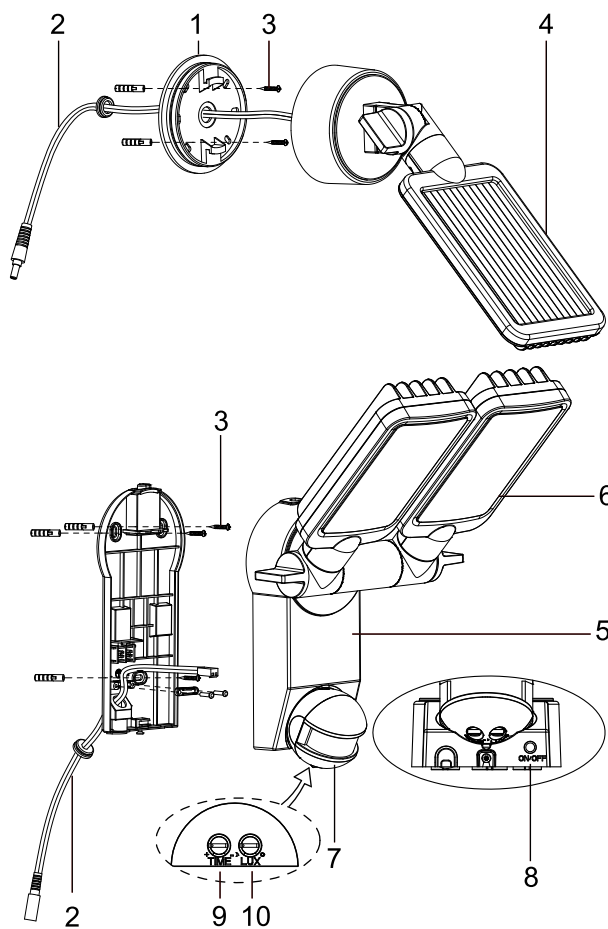
Enne esmakordset kasutuselevõttu tutvuge tootega. Lugege järgnev kasutusjuhend ja ohutusnõuded tähelepanelikult läbi.

Kasutage seadet ainult kirjeldatud viisil ning ettenähtud kasutusvaldkondades.

Hoidke see kasutusjuhend alles. Seadme edasiandmisel kolmandatele isikutele andke kaasa ka kogu dokumentatsioon.

OSADE NIMEKIRI

- 1 Solaarpaneeli hoidik
- 2 Solaarpaneeli ühenduskaabel
- 3 Kruvid solaarmooduli paigaldamiseks ja põhimooduli paigaldamiseks (5x)
- 4 Solaarmoodul
- 5 Põhimoodul
- 6 LED-moodul
- 7 Liikumisandur
- 8 ON / OFF-lüliti
- 9 Põlemiskestvuse regulaator
- 10 Reageerimistundlikkuse regulaator



SOBIVAD PAIGALDUSKOHAD SOLAARVALGUSTI JA SOLAARMOODULI JAOKS

Põhimoodul:

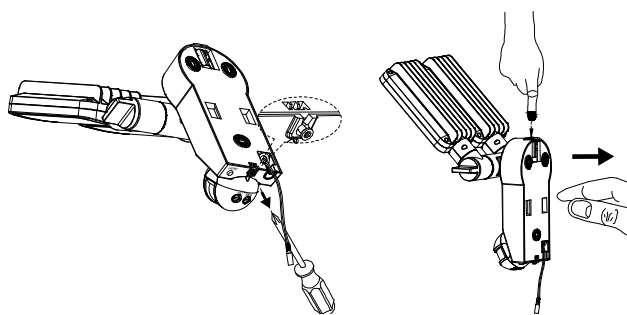
Põhimoodul sisaldab valgustit, liikumisandurit ja akut. Palun mõelge põhimoodulit paigaldades sellele, et liikumisanduri poolt kontrollitav ala on olenevalt paigalduskõrgusest maks. 180° maks. 10 m tegevusulatuse juures.

Paigaldamiseks stabiilsele aluspõhjale, nt müüritisele, kasutage pakiga kaasasolevaid kruvisid (nr 3 osade nimekirjas).

Olenevalt alusest tuleb kasutada sobivaid tüübleid.

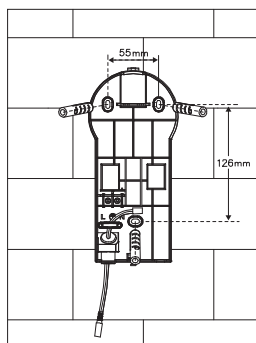
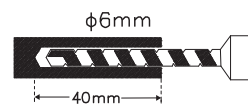
Paigaldamine:

- Keerake lahti seinale kinnitatava hoidiku kruvi (joonis 1)
- Vajutage ülemisel küljel olevat vabastusnuppu (joonis 2) ja avage korpus, tõmmates seinale kinnitatava hoidiku lapatsist
- Jälgige, et sein paigalduseks auke puurides või kruvisid kinni keerates ei vigastataks olemasolevaid kaableid või juhtmeid

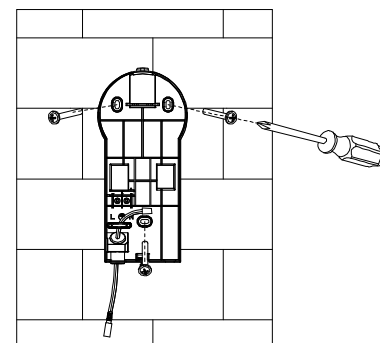


Joonis 1

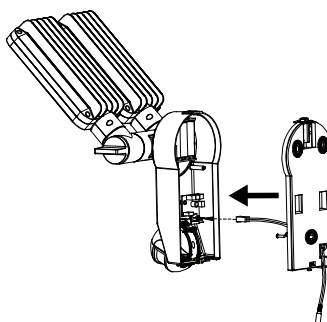
Joonis 2



Joonis 3



Joonis 4



Joonis 5

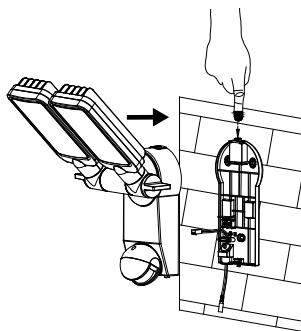
SOLAARVALGUSTI ESMAKORDNE LAADIMINE

Enne solaarvalgusti kasutuselevõtmist tuleb seda esmalt solaarmooduli abil laadida.

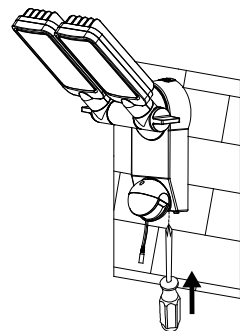
Ühendage solaarmooduli kaabel põhimooduliga.

Põhimooduli ON / OFF-lüliti peab olema asendis OFF. Paigutage solaarmoodul kohta, kus see oleks võimalikult kaua otsese päikesevalguse käes. Palun pidage silmas ka järgmises lõigus toodud märkusi seoses sobivate paigalduskohtadega.

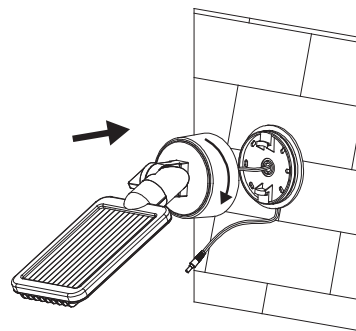
Olenevalt aastaajast, ilmastikust ja solaarmooduli positsioonist võib laadimine kesta kuni 4 päeva, enne kui valgusti saab kasutusele võtta.



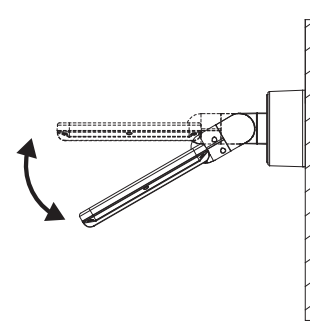
Joonis 6



Joonis 7



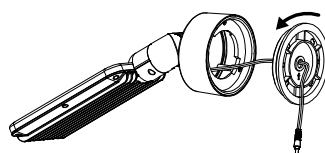
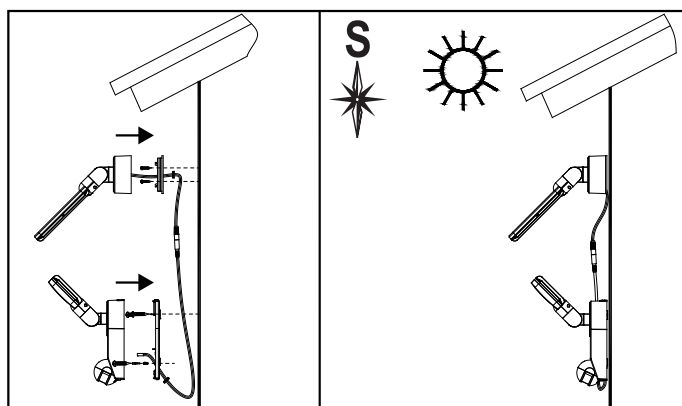
Joonis 11



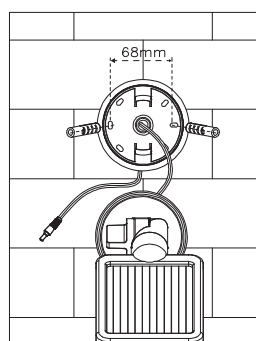
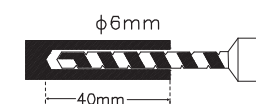
Joonis 12

Solaarmoodul:

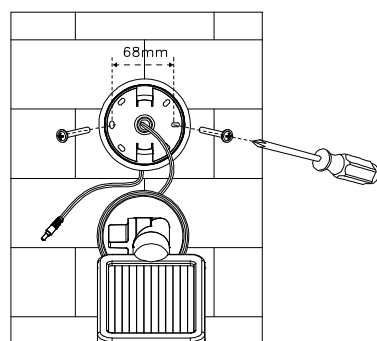
Solaarmoodul on solaarvalgusti põhiline vooluallikas. See muudab päikesevalguse vooluks ja laeb akut. Solaarmoodulit paigaldades pidage palun meeles, et solaarelement vajab võimalikult OTSEST PÄIKESEVALGUST. Mida kauem langeb solaarelementidele otsene päikesevalgus, seda kauem võib valgusti töötada. Otsese päikesevalguse huvides peaks solaarmoodul olema võimaluse korral suunatud lõunasse. Vältige igasugust varju. Kesk-Euroopas soovitatakse kaldenurka u. 30° kuni 40°. Kasutage nelja pakiga kaasas olevaid kruvisid (nr 3 osade nime - kirjas), et paigaldada solaarmoodul kindlale pinnale, nt müüritisele. Olenevalt alusest tuleb kasutada sobivaid tüübleid.



Joonis 8

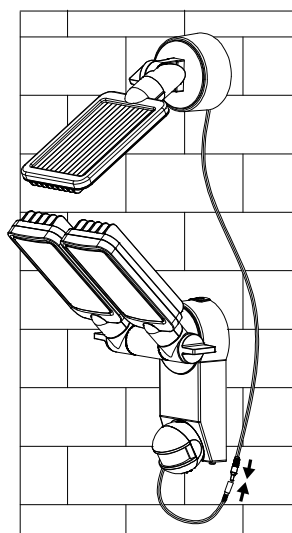


Joonis 9



Joonis 10

Paigaldage nüüd kaabel solaarelementist põhimoodulini ning ühendage põhimooduli ja solaarelementi kaabel pistmiku abil omavahel.

**REGULEERIMINE JA KASUTUSELEVÖTT**

Pärast solaarvalgusti edukat paigaldamist saab seadet paari lihtsa sammu abil seadistada.

Tähtis:

Enne solaarvalgusti sisselülitamist veenduge, et seda on laetud viisil, mida kirjeldatakse osas „Solaarvalgusti esmakordne laadimine“.

Põhimoodulil lüliti, millel on kaks asendit:

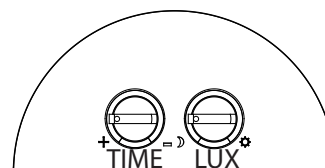
ON: asend tööks koos liikumisanduriga.

OFF: lülitab liikumisanduri / LED-valgusti välja. Laadimisasend.

Liikumisanduri seadistamine

Pärast põhilaadimist seadke lüliti asendisse ON. Seadke liikumisandur suunda, kust tahate tuvastada liikumist. Seadke liikumisanduri tagaküljel olev ☹-regulaator miinimumile (-) ja LUX-regulaator asendisse „valge“ (*). Tuvastamisala testimiseks tehke aeglaselt ring ümber kontrollitava ala. Kui solaarvalgusti ei lülitu soovitud viisil sisse, tuleb liikumisanduri suunatust reguleerida.

Liikumisanduril on kaks regulaatorit:



☹ (TIME) = valgustuskestvus: Aega, mille vältel jääb valgusti pärast liikumise tuvastamist sisselülitatuks, saab reguleerida vahemikus u. 10 sekundit kuni 1 minut. Keerake TIME-regulaatorit suunas (+), et valgustuskestvus suurendada, või suunas (-), et valgustuskestvus vähendada.



Tähelepanu: Seadistatud aeg algab liikumisanduri vallandumisega. Pärast järgmise liikumise tuvastamist algab see aegu uuesti algusest peale.

☼/☾ (LUX) = reageerimistundlikkus: LUX-regulaatoriga saab reguleerida ümbritseva keskkonna valgust, mille puhul lülitub seade sisse. Nii välditakse valgusti põlemist päeval ajal. Asendis (☼) lülitub seade sisse päeval ja öösel, asendis (☾) ainult öösel. Soovitud valgustugevuse, mille juures moodul tööle rakendub, saab valida LUX-regulaatorist.

AKU VAHETAMINE

Tähelepanu: Aku vahetamise ajal peab valgusti lüliti olema asendis OFF ning solaarmooduli pistik olema põhimoodulist lahutatud. Akude vahetamiseks avage põhimooduli korpus nagu kirjeldatud osas „Põhimoodul“, joonis 1 ja 2. Eemaldage akud hoidikust ja vahetage uute vastu. Võimaluse korral laadige akusid eelnevalt tavalise 1,2 V AA Ni-MH akude laaduriga. Kui laaduriga laadimine ei ole võimalik, toimige viisil, mida kirjeldatakse osas „SOLAARVALGUSTI ESMAKORDNE LAADIMINE“.

Pange seade vastupidises järjekorras uuesti kokku.

Tähelepanu: Akusid paigaldades järgige kindlasti õiget polaarsust. Vale polaarsus võib kahjustada seadet ja akusid.

ÜLDISED OHUTUSNÕUDED

- Ärge kasutage muud solaarmoodulit kui juuresolev. Erineva solaarmooduli kasutamine võib valgustit vigastada või kahjustada ja toob kaasa garantii kustumise.
- Paigaldage kaabel nii, et see oleks korralikult kinnitatud ning sellest ei lähtuks ohtu (nt komistamine). Kui kaabel on kahjustatud, lõpetage solaarvalgusti kasutamine.

PUHASTAMINE

Hoidke liikumisandur puhas tolmust ja ladestustest. Selleks pühkige seda aeg-ajalt niiske lapiga. Ärge kasutage seadme puhastamiseks kemikaale ega küürimisvahendeid. Ühtlasi jälgige, et solaarmoodulil ei oleks kunagi mustust ja ladestusi. Must solaarelement ei suuda akut täis laadida. See võib põhjustada aku enneaegset vananemist ja häireid seadme töös.

LADUSTAMINE

Toimige vastavalt järgmistele soovitudele, kui soovite ladustada valgustit majas rohkem kui kaks-kolm päeva. Nii väldite patareide kahjustusi:

- Seadke lüliti asendisse OFF.
- Ladustage valgustit ja solaarmoodulit seal, kus neile langeks iga päev päikesevalgus või ruumi valgustus. Et ladustamise ajal säiliks aku laetus, on vaja valgust.
- Pikema ladustamise ajal tuleb seade iga nelja kuu tagant täis laadida. Vältige ladustamist pikema aja jooksul, et säilitada maksimaalne tõhusus.

TALITLUSHÄIRED

(HÄIRE / PÕHJUS → KÕRVALDAMINE)

Valgusti ei lülitu sisse, kui kontrollitavas alas esineb liikumine.

Võimalikud lahendused:

Veenduge, et

- lüliti on asendis ON
- LUX-regulaator ei ole liiga kaugel suunas (☾)
- liikumisandur on reguleeritud nii, et liikumisi oleks võimalik tuvastada

- solaarelement on suunatud nii, et sellele langeks päeval võimalikult palju otsest päikesevalgust
- aku laetus ei oleks liiga madal (laetud 3-4 päikesepaistelise päeva jooksul, lüliti asendis OFF)

Valgusti lülitub päeva ajal sisse.

Võimalikud lahendused:

Veenduge, et LUX-regulaator ei ole liiga kaugel suunas (☼).

Lisainfo saamiseks soovime tutvuda rubriigiga

Teenindus/KKK meie kodulehel www.brennenstuhl.com.

TEHNILISED ANDMED:

Aku:

SOL SV0805 P1 IP44, SOL LV0805 P1 IP44,
SOL SV0805 P2 IP44, SOL LV0805 P2 IP44:
3 x 1,2 V / 2200 mAh Ni-MH laetavad patareid
SOL SV1205 P2 IP44, SOL LV1205 P2 IP44:
3 x 1,2 V / 2500 mAh Ni-MH laetavad patareid

Solaarmoodul:

SOL SV0805 P1 IP44, SOL LV0805 P1 IP44:

190 x 115 mm

SOL SV0805 P2 IP44, SOL LV0805 P2 IP44,

SOL SV1205 P2 IP44, SOL LV1205 P2 IP44:

220 x 190 mm

LEDide arv:

SOL SV0805 P1 IP44, SOL LV0805 P1 IP44,

SOL SV0805 P2 IP44, SOL LV0805 P2 IP44:

8 x 0,5 W

SOL SV1205 P2 IP44, SOL LV1205 P2 IP44:

12 x 0,5 W

Valgustuskestvus:

reguleeritav vahemikus u.

10 sekundit kuni 1 minut

Kontrollitav ala:

180° horisontaalselt

Tegevusulatus:

maks. 10 m

Reageerimistundlikkus:

reguleeritav päevalgusest öiseni

Kaitseklass:

IP44

Töökeskkonna temperatuur: -15 °C - +45 °C

JÄÄTMEKÄITLUS



Kõrvaldage elektriseadmed keskkonnanõudeid järgides! Elektriseadmete koht ei ole

■ majapidamisprahi hulgas.

Vastavalt Euroopa direktiivile 2012/19/EL elektri- ja elektroonikaseadmete jäätmete kohta tuleb kasutuselt kõrvaldatud elektritööriistad koguda eraldi ja suunata keskkonnasõbralikku taaskasutusse. Kasutuselt kõrvaldatud seadme utiliseerimise võimaluste kohta saate teavet oma valla- või linnavalitsusest.

Patareide ja akude vale kõrvaldamine kahjustab keskkonda!

Patareide ja akude koht ei ole majapidamisprahi hulgas. Need võivad sisaldada mürgiseid raskemetalle ja tuleb kõrvaldada ohtlike jäätmetena. Seetõttu tuleb kasutuselt kõrvaldatud akud viia kogumispunkti.





SK NÁVOD NA INŠTALÁCIU A POUŽÍVANIE PRÍSTROJA

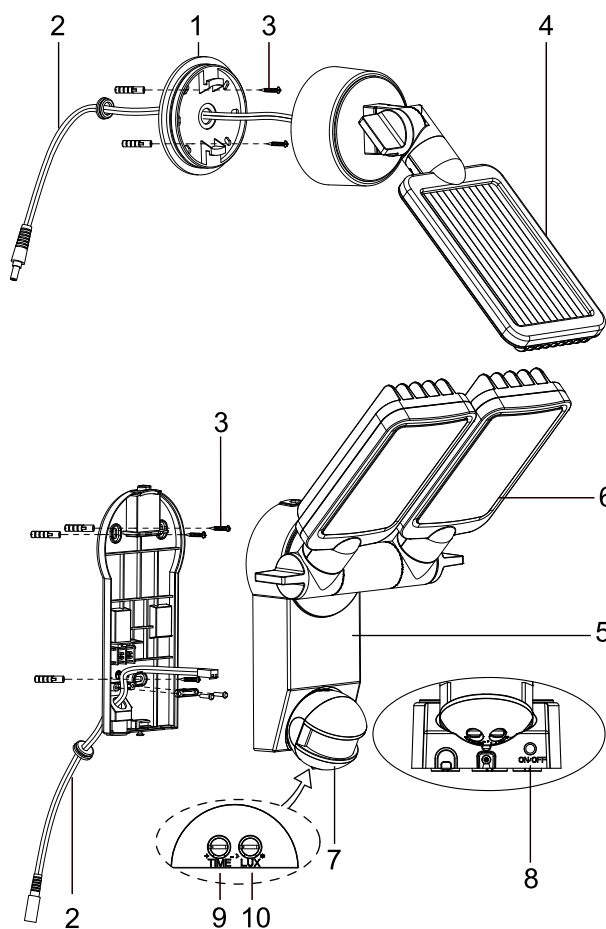
SOL SV0805 P1 IP 44, SOL LV0805 P1 IP44, SOL SV0805 P2 IP44,
SOL LV0805 P2 IP44, SOL SV1205 P2 IP44, SOL LV1205 P2 IP44

Ďakujeme pekne, že ste sa rozhodli pre zakúpenie tohto výrobku. Oboznámte sa pred použitím dôverne s výrobkom. Prečítajte si k tomu pozorne nasledujúci návod na obsluhu a bezpečnostné pokyny. Používajte prístroj iba tak, ako je o popísané, a na uvedené účely používania.

Uchovajte si tento návod. Odovzdajte pri predávaní prístroja tretej osobe všetky doklady spolu s prístrojom.

ZOZNAM SÚČIASTOK

- 1 Držiak solárneho panelu
- 2 Spojovací kábel solárneho panelu
- 3 Montážne skrutky pre solárny modul a hlavnej jednotky (5x)
- 4 Solárny modul
- 5 Hlavná jednotka
- 6 Jednotka LED
- 7 Hlásič pohybu
- 8 Vypínač ON / OFF
- 9 Regulátor doby svietenia
- 10 Regulátor reakčnej citlivosti



VHODNÉ MONTÁŽNE MIESTA PRE SOLÁRNU LAMPU A SOLÁRNY MODUL

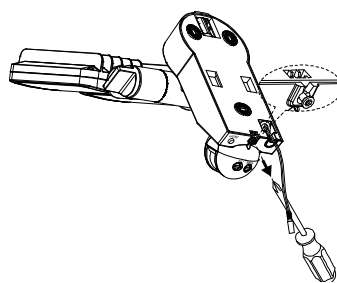
Hlavná jednotka:

Hlavná jednotka obsahuje lampu, hlásič pohybu a akumulátor. Myslite pri montáži hlavnej jednotky na to, že kontrolný rozsah hlásiča pohybu je vždy podľa výšky montáže max. 180° pri dosahu max. 10 metrov.

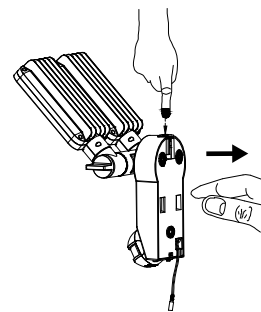
Pri montáži na stabilný podklad, ako sú napr. múry, používajte skrutky priložené v balíku (pol. 3 zo zoznamu súčiastok). V závislosti od podkladu musíte používať vhodné skrutky a hmoždinky.

Montáž:

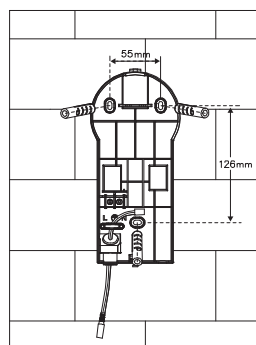
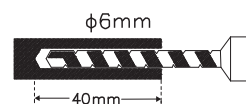
- Uvoľnite skrutku (obrázok 1) držiaka na stenu
- Stlačte tlačidlo na odblokovanie na hornej strane (obrázok 2) a otvorte teleso potiahnutím za lamelu držiaka na stenu
- Dávajte pozor, aby sa pri vŕtaní montážnych otvorov do steny alebo upevňovaní skrutiek nepoškodili žiadne existujúce káble alebo rozvody



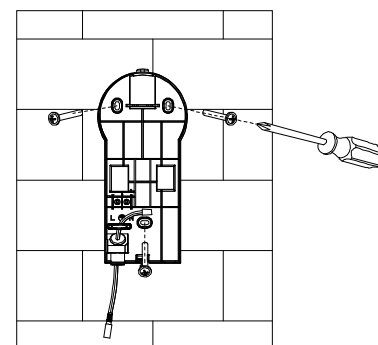
Obrázok 1



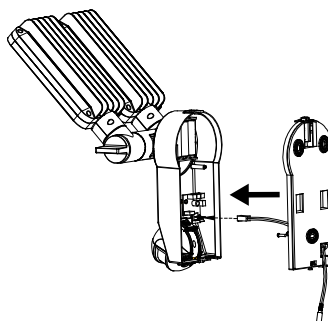
Obrázok 2



Obrázok 3



Obrázok 4



Obrázok 5

PRVÉ NABITIE SOLÁRNEJ LAMPY

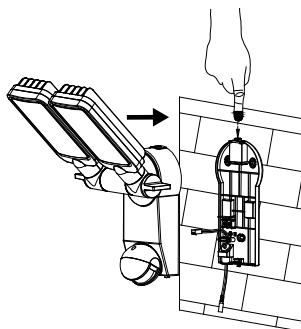
Skôr, než spustíte solárnu lampu po prvý raz do prevádzky, musíte ju najskôr nabiť pomocou solárneho modulu.

Spojte kábel solárneho modulu s hlavnou jednotkou.

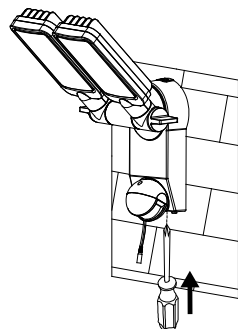
Vypínač ON / OFF na hlavnej jednotke sa musí nachádzať v polohe OFF. Umiestnite solárny modul na miesto, kde bude vystavený čo možno najdlhšie priamemu slnečnému žiareniu. Rešpektujte tiež pokyny k vhodným miestam montáže uvedené v nasledujúcej kapitole.

Vždy podľa ročného obdobia, počasia a polohy solárneho modulu môže trvať nabíjanie až do 4 dní, kým budete môcť spustiť lampu do prevádzky.

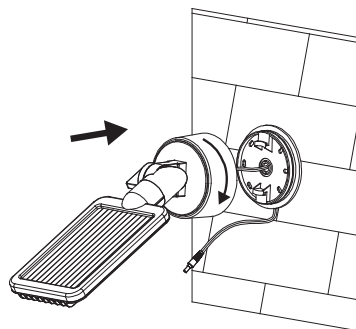




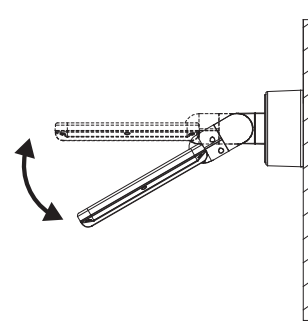
Obrázok 6



Obrázok 7



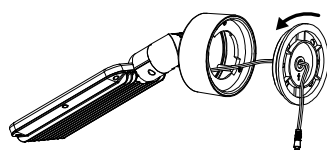
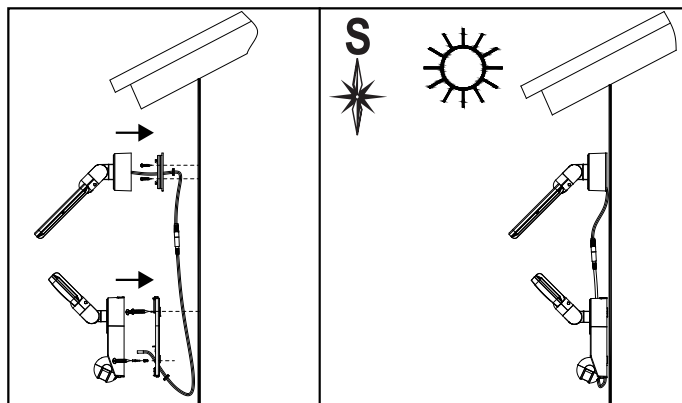
Obrázok 11



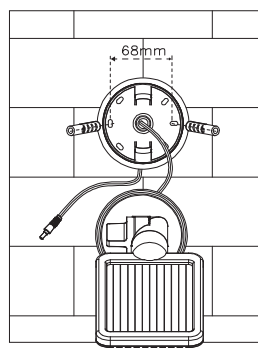
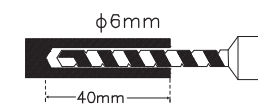
Obrázok 12

Solárny modul:

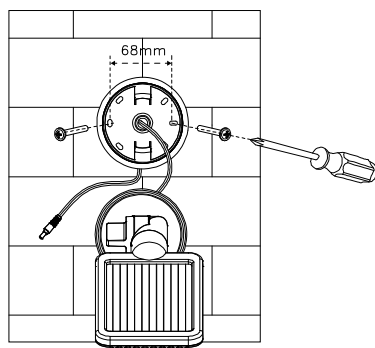
Solárny modul je hlavným zdrojom prúdu solárnej lampy. Mení slnečné svetlo na elektrický prúd a nabíja akumulátor. Myslite pri montáži solárneho modulu na to, že solárna bunka potrebuje pokiaľ možno PRIAME SLNEČNÉ SVETLO. Čím dlhšie je solárna bunka vystavená slnečnému žiareniu, o to dlhšie môže byť lampa v prevádzke. Solárny modul by mal podľa možnosti smerovať na juh, aby bol vystavený priamemu slnečnému žiareniu. Zabráňte akémukoľvek zatieneniu. V Strednej Európe odporúčame uhol sklonu cca 30° až 40°. Použite skrutky priložené v balíku (pol. 3 zo zoznamu súčiastok), aby ste namontovali solárny modul na pevný podklad alebo múr. V závislosti od podkladu musíte používať vhodné skrutky a hmoždinky.



Obrázok 8

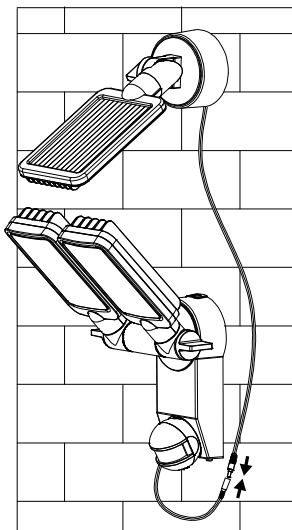


Obrázok 9



Obrázok 10

Potom presuňte kábel zo solárnej bunky k hlavnej jednotke a spojte kábel hlavnej jednotky a solárnej bunky pomocou zástrčky a zásuvky.



NASTAVENIE A SPUSTENIE DO PREVÁDZKY

Po úspešnej inštalácii solárnej lampy môžete nastaviť prístroj pomocou niekoľkých jednoduchých krokov.

Dôležité:

Ubezpečte sa, že solárna lampa bola nabitá tak, ako je to popísané v kapitole „Prvé nabitie solárnej lampy“ ešte predtým, než zapnete solárnu lampu.

Na hlavnej jednotke sa nachádza vypínač s dvomi možnosťami nastavenia:

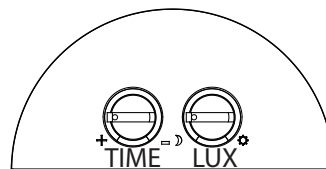
ON: Poloha pre prevádzku s hlásičom pohybu.

OFF: Vypína funkciu hlásiča pohybu / LED lampy. Poloha pre nabíjanie.

Nastavenie hlásiča pohybu

Prepnite vypínač po dosiahnutí základného nabitia do polohy ON. Nasmerujte hlásič pohybu tým smerom, odkiaľ chcete zaznamenávať pohyby. Nastavte regulátor ☺ na zadnej strane hlásiča pohybu na „Minimum“ (-) a regulátor LUX do polohy „svetlá“ (☀). Skontrolujte rozsah zaznamenávania pohybu tak, že pomaly prejdete po celej kontrolovanej oblasti. Pokiaľ nebude solárna lampa fungovať podľa vašich predstáv, musíte prispôsobiť nastavenie smeru hlásiča pohybu.

Na hlásiči pohybu sa nachádzajú dva regulátory:



☺ (TIME) = doba svietenia: Dobu, počas ktorej zostane lampa po identifikácii pohybu zapnutá, môžete nastaviť v časovom intervale od cca 10 sekúnd až po 1 minútu. Otáčajte regulátorom TIME v



smere (+), aby ste zvýšili dobu svietenia, alebo v smere (-), aby ste znížili dobu svietenia.

Pozor: Nastavená doba začne fungovať po aktivácii hlásiča pohybu. S každou nasledujúcou identifikáciou pohybu začne tento časový interval od začiatku.

☼/☾ (LUX) = reakčná citlivosť: Pomocou regulátora LUX sa dá nastaviť okolitá svetlosť, pri ktorej sa bude prístroj prevádzkovať. Zabráňte tak tomu, aby začala lampa svietiť pri dennom svetle. V polohe (☼) sa bude zapínať lampa cez deň a v noci, zatiaľ čo v polohe (☾) sa bude zapínať iba v noci. Pomocou regulátora LUX môžete nastaviť požadovanú intenzitu svetla, s ktorou sa bude prevádzkovať vaša jednotka.

VÝMENA AKUMULÁTOROV

Pozor: Ak meníte akumulátor, musí byť prepnutý vypínač svetelnej jednotky v polohe OFF a zástrčka solárneho modulu vytiahnutá z hlavnej jednotky. Na výmenu akumulátorov otvorte teleso hlavnej jednotky tak, ako je to popísané v kapitole „Hlavná jednotka“ na obrázku 1 a 2. Odstráňte akumulátory z držiaka a vymeňte ich za nové akumulátory. Pokiaľ je to možné, nabite najskôr akumulátory bežnou obchodnou nabíjačkou pre akumulátory 1,2 V AA Ni-MH. Ak nie je možné nabitie prostredníctvom nabíjačky, prečítajte si kapitolu „PRVÉ NABITIE SOLÁRNEJ LAMPY“. Poskladajte opäť prístroj v opačnom poradí.

Pozor: Rešpektujte pri vkladaní akumulátorov bezpodmienečne správnu polaritu. Prístroj a akumulátory by sa mohli pri nesprávnej polarite poškodiť.

VŠEOBECNÉ BEZPEČNOSTNÉ POKYNY

1. Nepoužívajte iný než dodávaný solárny modul. Používanie iného solárneho modulu by mohlo viesť k zraneniam alebo poškodeniu lampy a zániku nároku na záruku.
2. Uložte kábel tak, aby bol bezpečne upevnený a nemohol predstavovať žiadne nebezpečenstvo (napr. nebezpečenstvo zakopnutia). Ak je kábel poškodený alebo defektný, nemôžete ďalej používať solárnu lampu.

ČISTENIE

Udržiavajte hlásič pohybu bez prachu a usadenín nečistoty tak, že ho príležitostne poutierate navlhčenou handričkou. Nepoužívajte na čistenie prístroja žiadne chemikálie alebo drhnuce prostriedky. Okrem toho sa musíte ubezpečiť, že sa solárny modul udržiava neustále bez nečistôt a usadenín. Znečistená solárna bunka nedokáže úplne nabiť akumulátor. Mohlo by to viesť k predčasnej amortizácii akumulátora a nepovoleným funkciám prístroja.

SKLADOVANIE

Dodržiavajte tieto kroky, ak chcete uskladniť lampu na viac než dva alebo tri dni v dome tak, aby ste zabránili poškodeniu batérie:

1. Prepnete vypínač do polohy OFF.
2. Uskladnite lampu a solárny modul tam, kde sa každý deň dostanú na slnečné alebo denné svetlo. Akumulátor potrebuje svetlo, aby si zachoval nabitý stav počas skladovania.
3. Počas dlhšieho uskladnenia musíte každé štyri mesiace úplne nabiť jednotku. Aby ste zachovali plnú výkonnosť prístroja, neskladujte ho dlhšie obdobie.

PREVÁDZKOVÉ PORUCHY

(PORUCHA / PRÍČINA → ODSTRÁNENIE)

Lampa sa nezapína pri pohyboch v kontrolovanej oblasti.

Možné riešenia:

Ubezpečte sa, že:

- Vypínač sa nachádza v polohe „ON“.
- Regulátor LUX nie je nastavený príliš ďaleko v smere (☾).
- Hlásič pohybu je nastavený tak, aby sa dali identifikovať pohyby.
- Solárna bunka je nastavená tak, aby dostávala cez deň čo možno najviac slnečného svetla.
- Nabitie akumulátorov nie je príliš nízke (nabíjať počas 3-4 slnečných dní, s vypínačom v polohe OFF).

Lampa sa zapína počas dňa.

Možné riešenia:

Ubezpečte sa, že regulátor LUX nie je nastavený príliš ďaleko v smere (☼).

Pre ďalšie informácie vám odporúčame oblasť Servis/FAQ na našej internetovej stránke www.brennenstuhl.com.

TECHNICKÉ ÚDAJE:

Akumulátor:

SOL SV0805 P1 IP44, SOL LV0805 P1 IP44,
SOL SV0805 P2 IP44, SOL LV0805 P2 IP44:
3 x 1,2 V / 2200 mAh Ni-MH nabíjacie batérie
SOL SV1205 P2 IP44, SOL LV1205 P2 IP44:
3 x 1,2 V / 2500 mAh Ni-MH nabíjacie batérie

Solárny modul:

SOL SV0805 P1 IP44, SOL LV0805 P1 IP44:
190 x 115 mm
SOL SV0805 P2 IP44, SOL LV0805 P2 IP44,
SOL SV1205 P2 IP44, SOL LV1205 P2 IP44:
220 x 190 mm

Počet LED:

SOL SV0805 P1 IP44, SOL LV0805 P1 IP44,
SOL SV0805 P2 IP44, SOL LV0805 P2 IP44:
8 x 0,5 W
SOL SV1205 P2 IP44, SOL LV1205 P2 IP44:
12 x 0,5 W

Doba svietenia:

nastaviteľná od cca 10 sekúnd až po 1 minútu

Kontrolný uhol:

180° horizontálny

Dosah:

max. 10 metrov

Reakčná citlivosť:

nastaviteľná od denného svetla po tmu

Druh ochrany:

IP44

Okolité teplota:

-15 °C - +45 °C

LIKVIDÁCIA



Odstraňujte elektrické prístroje ekologickým spôsobom! Elektrické prístroje nepatria do domového odpadu.

Podľa Európskej smernice 2012/19/EÚ o starých elektrických a elektronických prístrojoch sa musia zbierať opotrebované elektrospotrebiče zvlášť a odviezť na ekologickú recykláciu. O možnostiach likvidácie starých prístrojov sa môžete informovať na svojom obecnom alebo mestskom úrade.

Ekologické škody spôsobené nesprávnou likvidáciou akumulátorov!

Batérie a akumulátory nepatria do domového odpadu. Môžu obsahovať ťažké kovy a podliehajú manipulácii so zvláštnym odpadom. Odovzdajte preto opotrebované batérie v komunálnej zberni odpadových surovín.





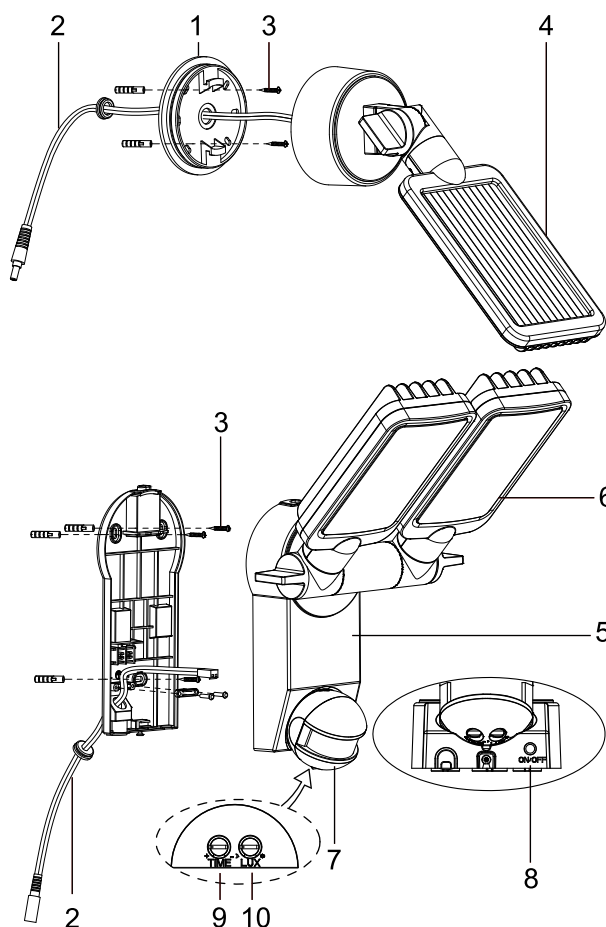
SI NAVODILA ZA INŠTALACIJO IN UPORABO

SOL SV0805 P1 IP 44, SOL LV0805 P1 IP44, SOL SV0805 P2 IP44,
SOL LV0805 P2 IP44, SOL SV1205 P2 IP44, SOL LV1205 P2 IP44

Zahvaljujemo se Vam, da ste se odločili za nakup tega izdelka. Pred prvim zagonom se najprej seznanite z izdelkom. V ta namen skrbno preberite naslednja navodila za uporabo in varnostne napotke. Napravo uporabljajte samo na opisan način in za navedena področja uporabe. Navodila za uporabo je potrebno shraniti. Pri predaji izdelka tretjim osebam priložite zraven vse dokumente.

SEZNAM DELOV

- 1 Nosilec solarnega panela
- 2 Povezovalni kabel solarnega panela
- 3 Montažni vijaki za solarni modul in glavne enote (5x)
- 4 Solarni modul
- 5 Glavna enota
- 6 LED enota
- 7 Detektor gibanja
- 8 Stikalo ON / OFF
- 9 Regulator trajanja osvetlitve
- 10 Regulator odzivnosti



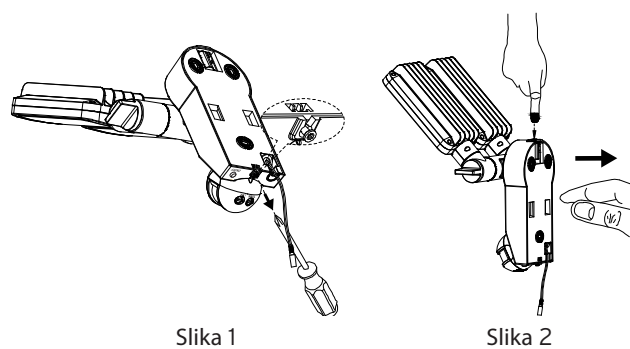
PRIMERNA MESTA MONTAŽE ZA SOLARNO SVETILKO IN SOLARNI MODUL

Glavna enota:

Glavna enota vsebuje svetilko, detektor gibanja in akumulator. Prosimo, da pri montaži glavne enote upoštevate, da področje nadzora detektorja gibanja obsega glede na višino montaže maks. 180° pri dosegu maks. 10 metrov. Za montažo na stabilni podlagi, npr. na zidu uporabite v paketu priložene vijake (poz. 3 na seznamu delov). Odvisno od podlage je potrebno uporabiti ustrezne vijake in zidne vložke.

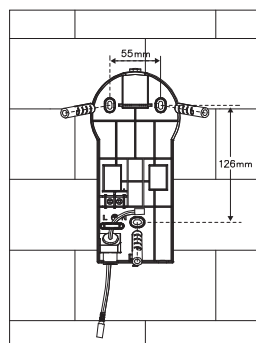
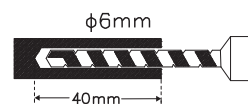
Montaža:

- Odvijte vijak (slika 1) na zidnem držalu
- Pritisnite gumb za odklepanje na zgornji strani (slika 2) in odprite ohišje, tako da povlečete za jeziček zidnega držala
- Bodite pozorni na to, da pri vrtanju lukenj za montažo v zidu oz. pri pritvitu vijakov ne poškodujete obstoječih kablov ali napeljav

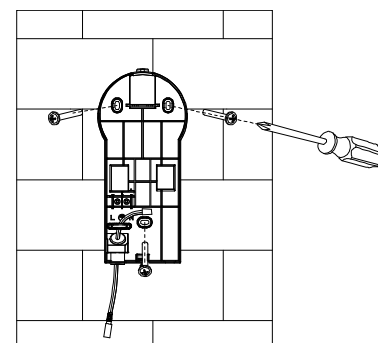


Slika 1

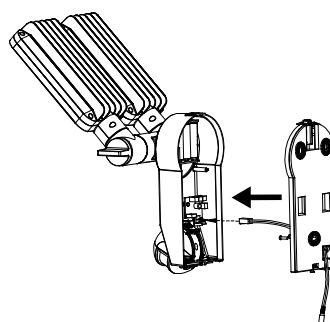
Slika 2



Slika 3



Slika 4



Slika 5

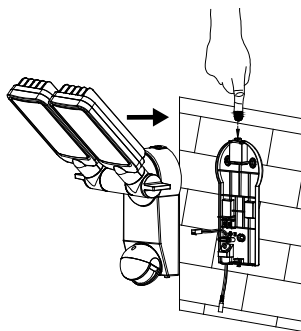
PRVO POLNJENJE SOLARNE SVETILKE

Pred prvo uporabo solarne svetilke jo je potrebno najprej napolniti preko solarnega modula.

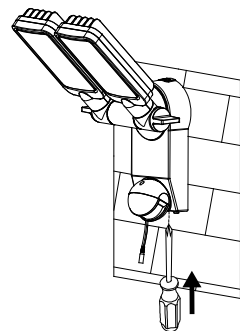
Kabel solarnega modula povežite z glavno enoto. Stikalo ON / OFF na glavni enoti mora biti nastavljeno na pozicijo OFF. Solarni modul postavite na mesto, kjer ga bo sončna svetloba najlažje obsevala. Prosimo, upoštevajte tudi napotke glede ustreznih mest za montažo v naslednjem odstavku.

Pred prvo uporabo svetilke lahko traja polnjenje solarnega modula tudi do 4 dni, odvisno od letnega časa, vremenskih razmer in kraja namestitve.

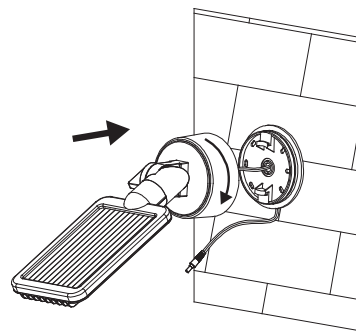




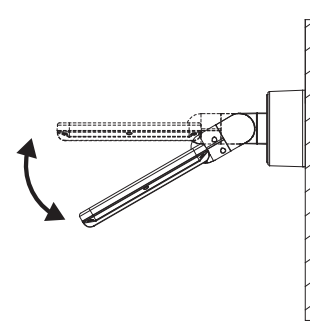
Slika 6



Slika 7



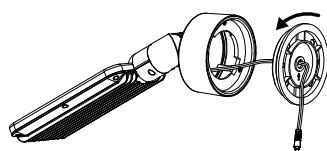
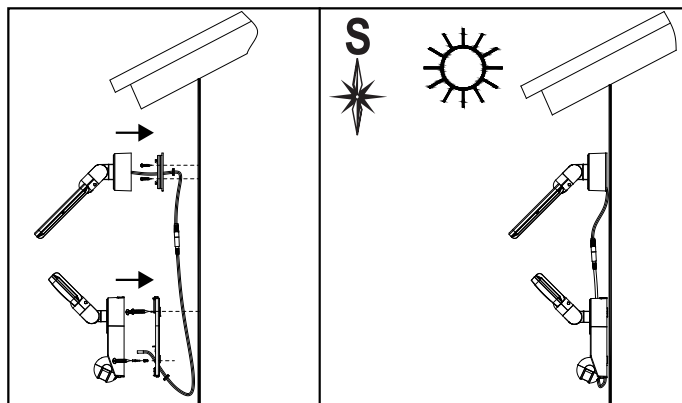
Slika 11



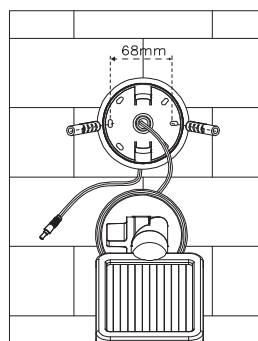
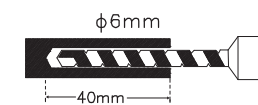
Slika 12

Solarni modul:

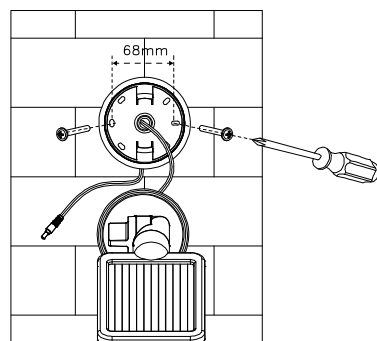
Solarni modul je glavni vir električnega toka za solarno svetilko. Sončno svetlobo spreminja v elektriko in na ta način polni akumulator. Prosimo, da pri montaži solarnega modula upoštevate, da potrebuje solarna celica čim bolj DIREKTNO SONČNO SVETLOBO. Kolikor dalje je sončna celica izpostavljena direktni sončni svetlobi, toliko dalj časa je možno svetilko uporabljati. Solarni modul naj bo po možnosti obrnjen proti jugu, da tako dosežete direktno sevanje sonca. Preprečite kakršenkoli nastanek sence. V Srednji Evropi priporočamo kot nagiba od 30° do 40°. Da bi solarni modul lahko montirali na trdno podlago npr. na zid, uporabite v paketu priložene vijake (pozicija 3 na seznamu delov). Odvisno od podlage je potrebno uporabiti ustrezne vijake in zidne vložke.



Slika 8

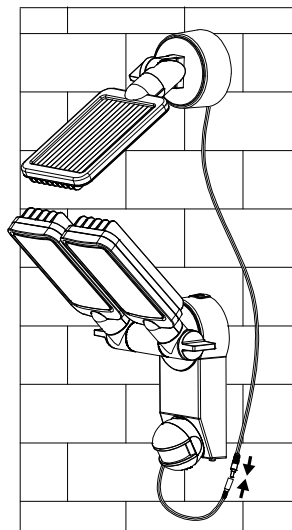


Slika 9



Slika 10

Sedaj položite kabel od solarne celice do glavne enote in s pomočjo vtiča in vtičnice povežite kabel glavne enote in solarne celice.



NASTAVITEV IN PRVO DELOVANJE

Po uspešni inštalaciji solarne svetilke lahko napravo nastavite v samo nekaj enostavnih korakih.

Pomembno

Pred vklopom svetilke zagotovite, da je svetilka napolnjena tako, kot je opisano v poglavju „Prvo polnjenje solarne svetilke“.

Na glavni enoti se nahaja stikalo z dvema možnostma nastavitve:

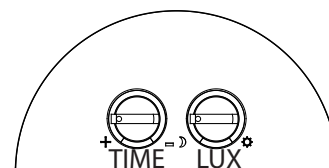
ON: Pozicija za obratovanje z detektorjem gibanja.

OFF: Izklop funkcije detektorja gibanja / LED svetilke. To je pozicija za polnjenje.

Nastavljanje detektorja gibanja

Po opravljenem osnovnem polnjenju nastavite stikalo na pozicijo ON. Detektor gibanja usmerite v smeri, v kateri naj detektor zaznava gibanje. Regulator ☺-na hrbtni strani detektorja gibanja nastavite na „Minimum“ (-) in regulator LUX nastavite na pozicijo „svetlo“ (*). Območje zaznave testirajte tako, da greste počasi preko območja, kjer je potrebna zaznava. Če se solarna svetilka ne vklopi tako, kot je želeno, je potrebno prilagoditi smer detektorja gibanja.

Na detektorju gibanja se nahajata dva regulatorja:



☺ (TIME) = trajanje osvetlitve: čas, ko ostane svetilka po zaznavi gibanja vklopljena, lahko nastavite na cca. 10 sekund do 1 minute. Regulator TIME zavrtite v smeri (+), da čas trajanja osvetlitve zvišate oz. v smeri (-), da čas trajanja osvetlitve zmanjšate.



Pozor: Nastavljeno obdobje se prične po sprožitvi detektorja gibanja. Z vsakim naslednjim zaznavanjem gibanja prične ta čas ponovno teči od začetka.

☼/☾ (LUX) = Odzivnost: z regulatorjem LUX je možno nastaviti svetlost okolja, ob kateri se svetilka vklopi. Tako preprečimo, da bi se svetilka vklopila pri dnevni svetlobi. Na poziciji (☼) se svetilka vklaplja podnevi in ponoči, medtem ko se na poziciji (☾) vklaplja samo ponoči. Želena moč osvetlitve, kadar se naj svetilka vklopi, lahko nastavljate z regulatorjem LUX.

ZAMENJAVA BATERIJ

Pozor: Ob zamenjavi baterij mora biti stikalo svetilne enote nastavljeno na OFF in vtič solarnega modula mora biti izklopljen iz glavne enote. Za zamenjavo baterij odprite ohišje glavne enote, kot je opisano v odseku „Glavna enota“ v sliki 1 in 2. Baterije odstranite iz držala in vstavite nove baterije. Če je možno baterije najprej napolnite z običajnim polnilcem za baterije vrste 1,2 V AA Ni-MH. Če polnjenje s polnilcem za baterije ni možno, potem upoštevajte odsek „PRVO POLNJENJE SOLARNE SVETILKE“.

Napravo ponovno sestavite v obratnem vrstnem redu.

Pozor: Pri vlaganju baterij obvezno upoštevajte ustrezno polarnost. Naprava in baterije se lahko v primeru napačne polarnosti poškodujejo.

SPLOŠNI VARNOSTNI NAPOTKI

1. Ne uporabljajte nobenega drugega solarnega modula, kot le tega, ki je dobavljen zraven. Uporaba drugega solarnega modula lahko pripelje do poškodb ali okvare svetilke, s čimer ugasne tudi garancija.
2. Kabel položite tako, da je trdno pritrjen in ne predstavlja nikakršne nevarnosti (npr. nevarnost, da se spotaknete). Če je kabel poškodovan ali okvarjen potem solarne svetilke ne uporabljajte naprej.

ČIŠČENJE

Na detektorjih gibanja ne sme biti prahu ali drugih ostankov, zato jih morate občasno obrisati z vlažno krpo. Za čiščenje naprave ne uporabljajte kemikalij ali sredstev za drgnjenje. Poleg tega zagotovite, da solarni modul ni umazan in da na njem ni nikakršnih drugih ostankov. Umazana solarna celica ne more v celoti napolniti akumulatorja. To lahko pripelje do predčasnega zastaranja akumulatorja in do nezanesljivega delovanja naprave.

SKLADIŠČENJE

Če želite vašo svetilko skladiščiti dva ali več dni v hiši, potem sledite tem korakom, da tako preprečite škodo na bateriji:

1. Stikalo nastavite na pozicijo OFF.
2. Svetilko in solarni modul skladiščite tam, kjer lahko dnevno sprejmeta sončno svetlobo ali osvetlitev prostora. Akumulator potrebuje svetlobo, da lahko vzdržuje polnjenje v času skladiščenja.
3. V času daljšega skladiščenja je potrebno enoto polno napolniti vsake štiri mesece. Da bi obdržali popolno zmogljivost, svetilke ne skladiščite v daljših časovnih obdobjih.

MOTNJE OBRATOVANJA

(MOTNJA / VZROK → ODPRAVA)

Svetilka se pri premikih na področju nadzora ne vklopi.

Možne rešitve:

Zagotovite, da:

- je stikalo nastavljeno na pozicijo „ON“
- regulator LUX ni nastavljen preveč v smeri (☾).
- je detektor gibanja nastavljen tako, da je možno zajeti gibanje.
- je solarna celica tako usmerjena, da čez dan prejema čim več direktne sončne svetlobe.
- polnjenje akumulatorja ni prenizko (polniti 3-4 sončne dni, stikalo naj bo na poziciji OFF)

Svetilka se podnevi vklopi.

Možne rešitve:

Zagotovite, da regulator LUX ni nastavljen preveč v smeri (☼).

Za nadaljnje informacije vam priporočamo obisk odseka Service/FAQ's na naši spletni strani www.brennenstuhl.com.

TEHNIČNI PODATKI:

Akumulator:

SOL SV0805 P1 IP44, SOL LV0805 P1 IP44,
SOL SV0805 P2 IP44, SOL LV0805 P2 IP44:
3 x 1,2 V / 2200 mAh Ni-MH baterije za ponovno polnjenje
SOL SV1205 P2 IP44, SOL LV1205 P2 IP44:
3 x 1,2 V / 2500 mAh Ni-MH baterije za ponovno polnjenje

Solarni modul:

SOL SV0805 P1 IP44, SOL LV0805 P1 IP44:
190 x 115 mm
SOL SV0805 P2 IP44, SOL LV0805 P2 IP44,
SOL SV1205 P2 IP44, SOL LV1205 P2 IP44:
220 x 190 mm

Število LED luči:

SOL SV0805 P1 IP44, SOL LV0805 P1 IP44,
SOL SV0805 P2 IP44, SOL LV0805 P2 IP44:
8 x 0,5 W
SOL SV1205 P2 IP44, SOL LV1205 P2 IP44:
12 x 0,5 W

Trajanje osvetlitve:	nastavljivo od cca. 10 sekund do 1 minute
Kot nadzora:	180° horizontalno
Doseg:	maks. 10 metrov
Odzivnost:	nastavljivo od dnevne svetlobe do noči
Vrsta zaščite:	IP44
Temperatura okolja:	-15 °C - +45 °C

ODLAGANJE MED ODPADKE



Električne naprave je potrebno odložiti med odpadke na okolju prijazen način! Električne naprave na sodijo med gospodinjske odpadke.

V skladu z evropsko smernico 2012/19/EU o električnih in elektronskih napravah je potrebno odslužene električne naprave ločeno zbirati in jih odložiti za okolju primerno recikliranje. Več o možnostih odlaganja med odslužene naprave lahko izveste pri občinski ali mestni upravi.

Zaradi napačnega odlaganja baterij in akumulatorjev lahko nastane okoljska škoda!

Baterije in akumulatorji ne sodijo med gospodinjske odpadke. Vsebujejo lahko težke strupene kovine in sodijo med posebne odpadke. Zaradi tega oddajte odslužene baterije pri komunalnem zbirnem mestu.



LV INSTALĀCIJAS UN LIETOŠANAS INSTRUKCIJA

SOL SV0805 P1 IP 44, SOL LV0805 P1 IP44, SOL SV0805 P2 IP44,
SOL LV0805 P2 IP44, SOL SV1205 P2 IP44, SOL LV1205 P2 IP44

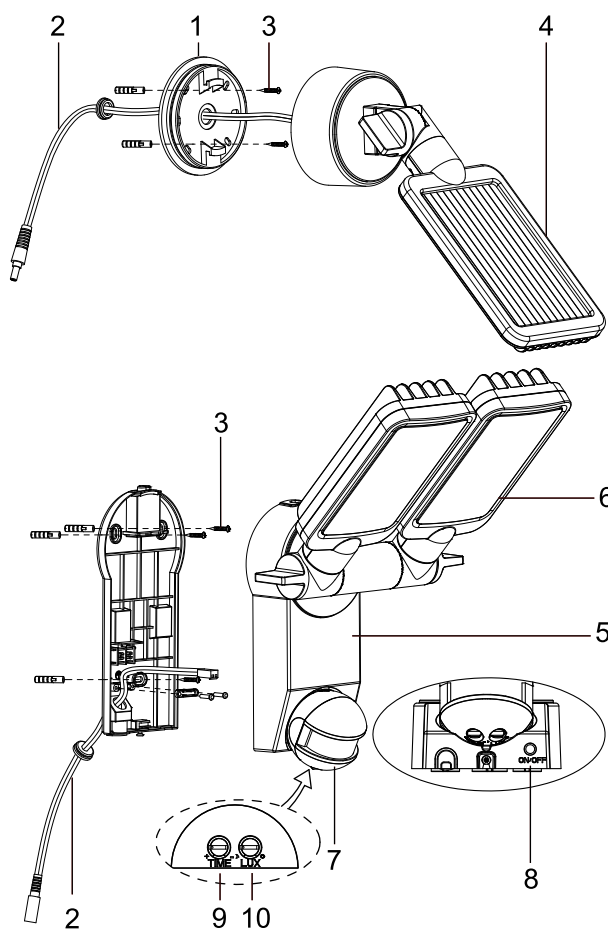
Patecamies, ka iegādājāties šo ražojumu.

Pirms ražojuma lietošanas pirmo reizi, iepazīstieties ar to. Uzmanīgi izlasiet turpmāko lietošanas instrukciju un drošības norādījumus. Lietojiet ierīci tikai tā, kā aprakstīts instrukcijā un tikai norādītajam mērķim.

Saglabājiet šo lietošanas instrukciju. Ja ierīce tiek nodota trešajām personām, dodiet līdz ar visus dokumentus.

DAĻU SARAKSTS

- 1 Saules bateriju paneļa turētājs
- 2 Saules bateriju paneļa pievienošanas vads
- 3 Saules bateriju moduļa montāžas skrūves un galvenā bloka montāžas skrūves (5 gab.)
- 4 Saules bateriju modulis
- 5 Galvenais bloks
- 6 „LED” bloks
- 7 Kustības detektors
- 8 „ON”/„OFF” slēdzis
- 9 Gaismas spīdēšanas ilguma regulators
- 10 Reaģēšanas jutīguma regulators



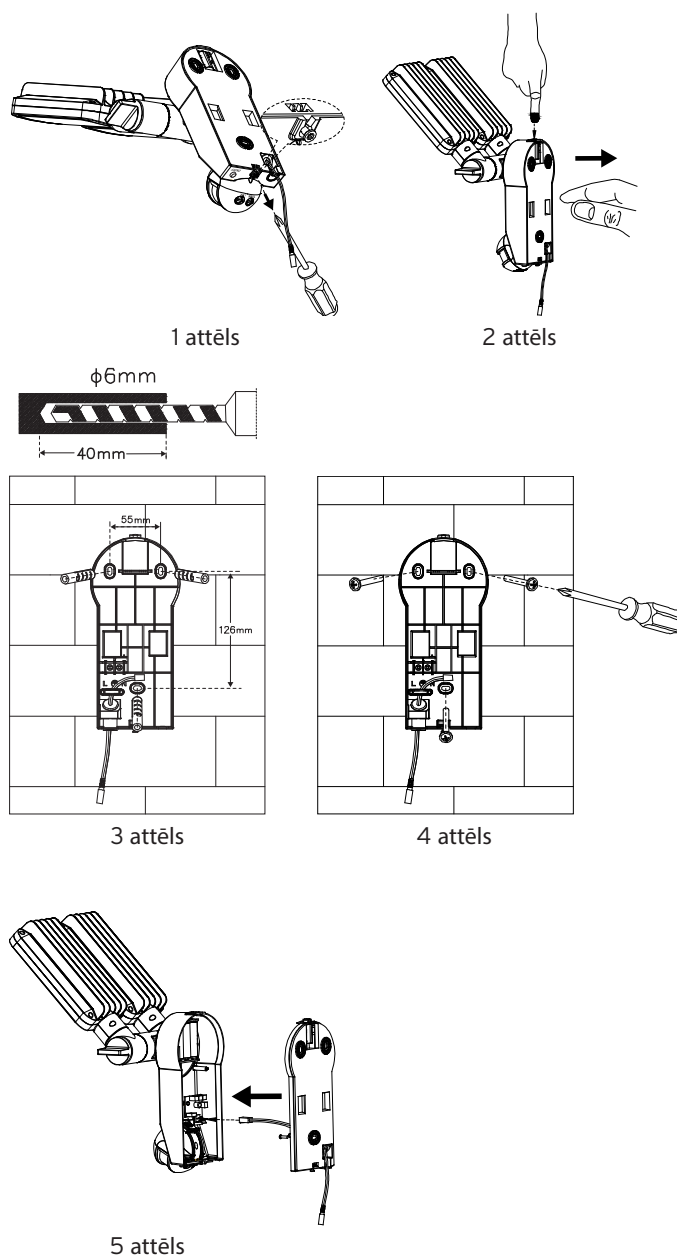
SAULES GAISMEKLIM UN SAULES BATERIJU MODULIM PIEMĒROTAS MONTĀŽAS VIETAS

Galvenais bloks:

Galvenais bloks sastāv no gaismekļa, kustības detektora un akumulatoriem. Veicot galvenā bloka montāžu, padomājiet par to, ka kustības detektora kontroles sektors, atkarībā no montāžas augstuma, sasniedz maks. 180°, un tā maks. sniedzamības zona ir 10 metri. Ja montāža paredzama uz stabila pamata, piem., mūra, izmantojiet iesaiņojumā atrodamās skrūves (3. poz. daļu sarakstā). Atkarībā no pamata, jālieto piemērotas skrūves vai dībeļi.

Montāža:

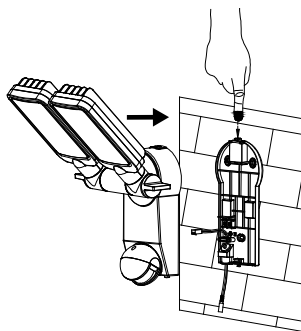
- Atskrūvējiet sienas turētāja skrūvi (1. attēls).
- Nospiediet augšpusē (2. attēls) izvietoto atbloķēšanas pogu un atveriet korpusu, pavelkot aiz sienas turētāja mēlītes.
- Sekojiet, lai urbnot montāžas caurumus sienā vai stingri pievelkot skrūves, netiktu bojāti sienā esošie kabeli vai vadi.



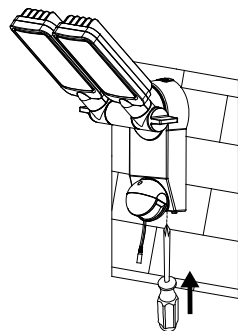
SAULES GAISMEKĻA PIRMREIZĒJĀ UZLĀDE

Pirms saules gaismekļa lietošanas sākuma tā vispirms jāuzlādē, izmantojot saules bateriju moduli.

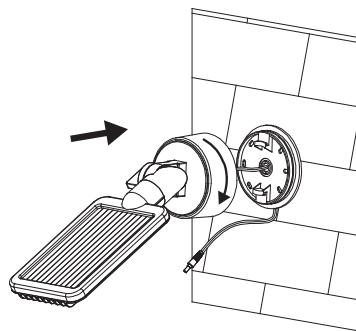
Pievienojiet saules bateriju moduļa vadu galvenajam blokam. Galvenā bloka „ON”/„OFF” slēdzim jābūt noregulētam uz „OFF”. Novietojiet saules bateriju moduli tādā vietā, kur tas pēc iespējas ilgāku laiku atrastos tiešu saules staru iedarbībā. Ievērojiet arī nākamās nodaļas norādījumus par piemērotām montāžas vietām. Atkarībā no gadalaika, nokrišņiem un saules bateriju moduļa novietojuma, uzlāde var ilgt līdz pat 4 dienām, pirms varēsiet sākt gaismekļa lietošanu.



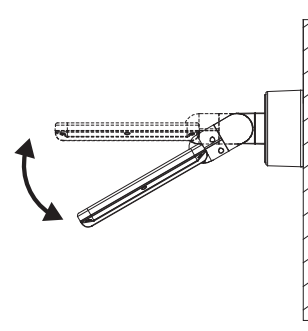
6 attēls



7 attēls



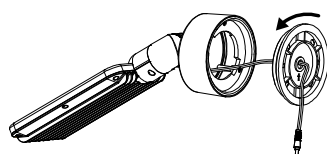
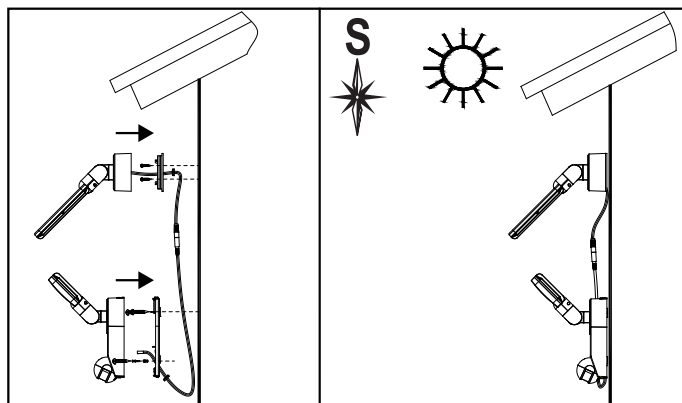
11 attēls



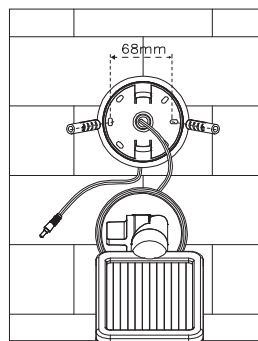
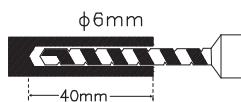
12 attēls

Saules bateriju modulis:

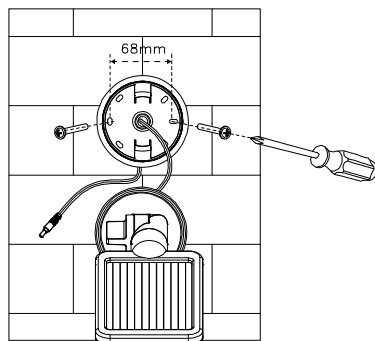
Saules bateriju modulis ir saules gaismekļa galvenais barošanas avots. Tajā saules gaisma tiek pārveidota strāvā, kas uzlādē akumulatoru. Veicot saules bateriju moduļa montāžu, padomājiet par to, ka saules baterijas elementam pēc iespējas nepieciešama TIEŠA SAULES GAISMA. Jo ilgāk saules baterijas elements atradīsies tiešos saules staros, jo ilgāk varēs darboties gaismeklis. Saules bateriju moduļim pēc iespējas vajadzētu būt vērstam dienvidu virzienā, lai būtu nodrošināta tieša saules starojuma piekļuve. Jebkāda veida noēnošana nav pieļaujama. Centrāleiropā ieteicams novietojums apm. 30° līdz 40° savēruma leņķī. Saules bateriju moduļa montāžai uz cieta pamata, piem., mūra, izmantojiet iesaiņojumā pievienotās skrūves (3. poz. daļu sarakstā). Atkarībā no pamata, jālieto piemērotas skrūves vai dibelji.



8 attēls

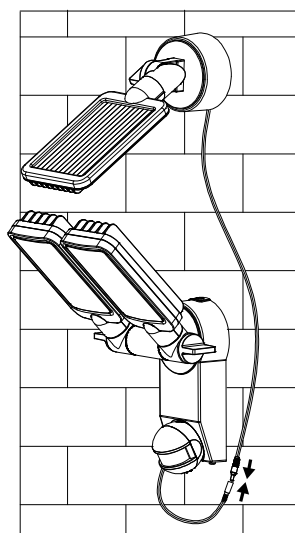


9 attēls



10 attēls

Tagad saules bateriju elementa vadu pievienojiet galvenajam blokam un, izmantojot kontaktdakšu un ieliktni, savienojiet galvenā bloka vadu un saules baterijas elementu.



IESTATĪŠANA UN LIETOŠANAS UZSĀKŠANA

Pēc saules gaismekļa veiksmīgas instalācijas, izpildot dažas vienkāršas darbības, varat veikt ierīces iestatīšanu.

Svarīgi:

Pirms gaismekļa ieslēgšanas pārliecinieties, ka saules gaismeklis ir uzlādēts kā aprakstīts nodaļā „Saules gaismekļa pirmreizējā uzlāde“.

Uz galvenā bloka atrodas slēdzis ar divām iestatīšanas iespējām:

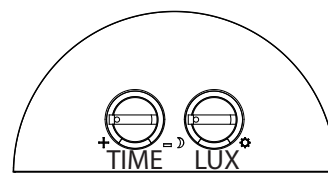
ON: stāvoklis lietošanai ar kustības detektoru.

OFF: izslēdz kustības detektora / LED gaismekļa funkciju. Uzlādes stāvoklis.

Kustības detektora iestatīšana

Pēc veiktās pamatzulādes pārvietojiet slēdzi stāvoklī „ON“. Pagrieziet kustības detektoru tajā virzienā, kurā nepieciešams identificēt kustību. Noregulējiet kustības detektora aizmugurē esošo (TIME) regulatoru uz „minimumu“ (-), bet „LUX“ regulatoru pozīcijā „gaišs“ (☀). Veiciet uztveršanas zonas pārbaudi, lēni pārvietojoties pa kontrolējamo teritoriju. Ja saules gaismeklis neiedegas kā vēlaties, ir jāpielāgo kustības detektora novietojuma virziens.

Uz kustības detektora atrodas divi regulatori:



(TIME) = gaismas degšanas ilgums: laiku, cik ilgi gaismeklis degs pēc kustības identificēšanas, varat noregulēt no apm. 10 sekundēm līdz 1 minūtei. Grieziet regulatoru „TIME“ (+) virzienā, ja vēlaties



pagarināt gaismekļa degšanas ilgumu vai attiecīgi (-) virzienā, lai saīsinātu gaismekļa degšanas ilgumu.

Uzmanību: iestatītais laiks sākas pēc kustības detektora noreagēšanas. Identificējot katru turpmāko kustību, šis laiks sākas no jauna.

☼/☺ (LUX) = eāģēšanas jutīgums: ar „LUX” regulatoru iespējams iestatīt apkārtnes gaismas spožumu, kādā ierīcei jāsāk darboties. Tā rezultātā tiek novērsta iespēja, ka gaismeklis sāk spīdēt dienas gaismā. Stāvoklī (☼) gaismeklis ieslēgsies dienā un naktī, bet, atrodoties stāvoklī (☺), tas ieslēgsies tikai naktī. Vēlamo gaismas intensitāti, kādā ierīcei jāsāk darboties, varat iestatīt ar „LUX” regulatoru.

AKUMULATORA NOMAINA

Uzmanību: akumulatora maiņas laikā gaismekļa bloka slēdzim jābūt noregulētam uz „OFF”, bet saules bateriju moduļa kontaktdakšai jābūt atvienotai no galvenā bloka. Lai nomainītu akumulatoru, atveriet galvenā bloka korpusu kā aprakstīts nodaļā „Galvenais bloks” un parādīts 1. un 2. attēlā. Izņemiet akumulatorus no turētāja un ievietojiet ierīcē jaunus akumulatorus. Ja iespējams, iepriekš uzlādējiet akumulatorus, izmantojot parastu, tirdzniecībā nopērkamu lādētāju, kas paredzēts 1,2 V AA Ni-MH akumulatoru uzlādēšanai. Ja uzlādēšana ar lādētāju nav iespējama, sekojiet norādījumiem nodaļā „SAULES GAISMEKĻA PIRMREIZĒJĀ UZLĀDE”. Ierīces salikšana veicama apgrieztā secībā.

Uzmanību: ievietojot akumulatorus, obligāti ievērojiet pareizu polaritāti. Ja polaritāte būs nepareiza, varat sabojāt ierīci un akumulatorus.

VISPĀRĒJIE DROŠĪBAS NORĀDĪJUMI

1. Nelietojiet citus saules bateriju moduļus – tikai komplektā piegādāto. Citu saules bateriju moduļu lietošana var radīt traumas cilvēkiem vai sabojāt gaismekli. Līdz ar to Jūs zaudēsiet tiesības uz garantiju.
2. Instalējiet vadu tā, lai tas būtu droši piestiprināts un neradītu riskus (piem., pakļūšanas risku). Nelietojiet gaismekli, ja tā vads ir bojāts vai tam konstatēti defekti.

TĪRĪŠANA

Jāraugās, lai kustības detektors vienmēr būtu tīrs – lai uz tā nebūtu putekļu un nogulšņu, tādēļ laiku pa laikam noslaukiet to ar mitru lupatiņu. Ierīces tīrīšanai nelietojiet ķīmikālijas vai abrazīvus līdzekļus. Sekojiet, lai saules bateriju modulis vienmēr ir tīrs, lai uz tā neatrodas putekļi un nogulsnes. Ja saules baterijas elements būs netīrs, akumulators nevarēs pilnīgi uzlādēties. Tas var novest pie akumulatoru priekšlaicīgas nolietošanās, un ierīce vairs nespēs uzticami darboties.

UZGLABĀŠANA

Ja vēlaties savu gaismekli divas vai trīs dienas uzglabāt mājās, nesabojājot ierīces bateriju, ievērojiet turpmāk aprakstītos soļus:

1. Noregulējiet slēdzi stāvoklī „OFF”.
2. Glabājiet gaismekli un saules baterijas moduli tur, kur tas katru dienu var uzņemt saules gaismu vai gaismu no telpas. Akumulatoram nepieciešama gaisma, lai glabāšanas laikā uzturētu uzlādes līmeni.
3. Ja paredzama ilgstoša glabāšana, bloks pilnībā jāuzlādē ik pēc 4 mēnešiem. Lai saglabātu maksimālu darbību, neglabājiet to ļoti ilgu laiku bez lietošanas.

DARBĪBAS TRAUCĒJUMI

(TRAUCĒJUMS / IEMESLS → PALĪDZĪBA)

Kontroles zonā notiek kustība, bet gaismeklis neieslēdzas.

Iespējamais risinājums:

Pārlicinieties, ka:

- Slēdzis atrodas pozīcijā „ON”.
- „LUX” regulators nav noregulēts pārāk tālu (☺) virzienā.
- Kustības detektors ir iestatīts tā, ka ir iespējama kustības identificēšana.
- Saules baterijas elements ir novietots tā, ka tas dienas laikā uzņem iespējami daudz tiešas saules gaismas.
- Akumulatora uzlādes līmenis nav pārāk zems (akumulators jādē 3-4 saulainu dienu garumā, slēdzim atrodoties stāvoklī „OFF”).

Gaismeklis ieslēdzas dienas laikā.

Iespējamais risinājums:

Pārlicinieties, ka „LUX” regulators nav noregulēts par tālu (☼) virzienā.

Plašāku informāciju ieteicams iegūt sadaļā „Service/FAQ’s” mūsu mājas lapā: www.brennenstuhl.com.

TEHNISKIE DATI:

Akumulatori:

SOL SV0805 P1 IP44, SOL LV0805 P1 IP44,

SOL SV0805 P2 IP44, SOL LV0805 P2 IP44:

3 x 1,2 V / 2200 mAh Ni-MH lādējamās baterijas

SOL SV1205 P2 IP44, SOL LV1205 P2 IP44:

3 x 1,2 V / 2500 mAh Ni-MH lādējamās baterijas

Saules bateriju modulis:

SOL SV0805 P1 IP44, SOL LV0805 P1 IP44:

190 x 115 mm

SOL SV0805 P2 IP44, SOL LV0805 P2 IP44,

SOL SV1205 P2 IP44, SOL LV1205 P2 IP44:

220 x 190 mm

Gaismas diožu (LED) skaits:

SOL SV0805 P1 IP44, SOL LV0805 P1 IP44,

SOL SV0805 P2 IP44, SOL LV0805 P2 IP44:

8 x 0,5 W

SOL SV1205 P2 IP44, SOL LV1205 P2 IP44:

12 x 0,5 W

Degšanas ilgums:

regulējams no apm. 10 sekundēm līdz 1 minūtei

Kontroles leņķis:

180° horizontāli

Sniedzamības zona:

maks. 10 metri

Reaģēšanas jutīgums:

iestatāms no gaismas dienā līdz naktij

Aizsardzības klase:

IP44

Apkārtējā temperatūra:

-15 °C - +45 °C

UTILIZĀCIJA



Elektroiekārtas jāutilizē, saudzējot dabu! Neizmetiet nolietotās elektroierīces kopā ar parastiem sadzīves atkritumiem.

Atbilstoši Eiropas Direktīvai 2012/19/ES par elektrisko un elektronisko ierīču atkritumiem, nolietotās iekārtas jāsavāc atsevišķi un jānogādā otrreizējai pārstrādei videi draudzīgā veidā. Par nolietotās ierīces utilizācijas iespējām jautājiet sava pagasta vai pilsētas pašvaldībā.

Nepareizi utilizējot baterijas un akumulatorus, jūs radāt apdraudējumu apkārtējai videi!

Baterijas un akumulatorus nedrīkst izmest kopā ar parastiem sadzīves atkritumiem. Tie var saturēt bīstamus smagos metālus un ir jānogādā pārstrādei kā bīstamie atkritumi. Tādēļ izlietotās baterijas vienmēr nododiet specializētajās savākšanas vietās.





LT ĮRENGIMO IR NAUDOJIMO INSTRUKCIJA

SOL SV0805 P1 IP 44, SOL LV0805 P1 IP44, SOL SV0805 P2 IP44,
SOL LV0805 P2 IP44, SOL SV1205 P2 IP44, SOL LV1205 P2 IP44

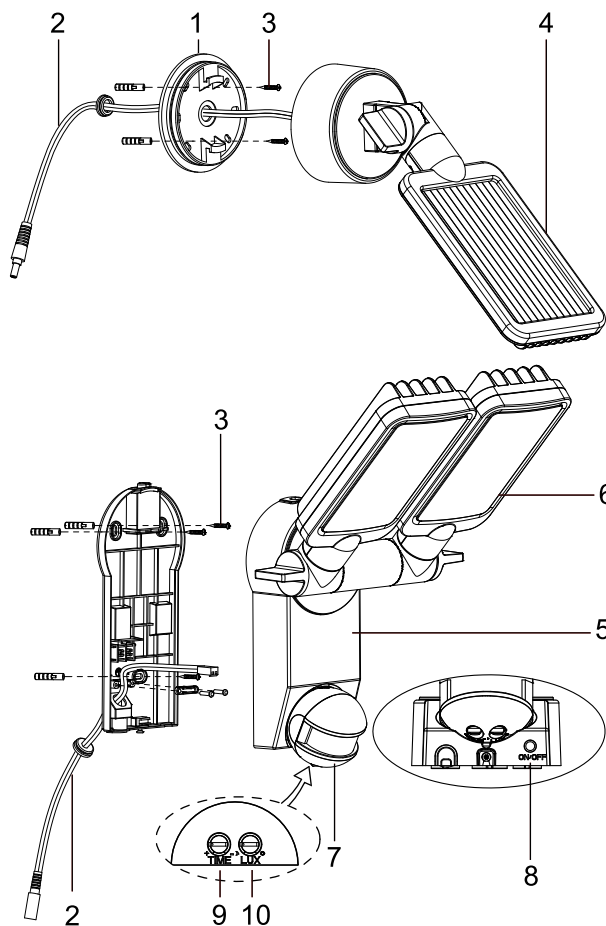
Dėkojame, kad nusprendėte įsigyti šį gaminį.

Prieš pirmąjį paleidimą susipažinkite su gaminiu. Tam atidžiai perskaitykite toliau pateikiamą naudojimo instrukciją ir saugos nuorodas. Prietaisą naudokite tik kaip aprašyta ir tik nurodytose naudojimo srityse.

Išsaugokite šią instrukciją. Perduodami prietaisą tretiesiems asmenims, kartu perduokite visus dokumentus.

DALIŲ SĄRAŠAS

- 1 Saulės skydelio laikiklis
- 2 Saulės skydelio jungiamasis kabelis
- 3 Saulės modulio montavimo varžtai ir pagrindinio bloko montavimo varžtai (5x)
- 4 Saulės modulis
- 5 Pagrindinis blokas
- 6 LED blokas
- 7 Judesio detektorius
- 8 ON / OFF jungiklis
- 9 Švietimo trukmės reguliatorius
- 10 Suveikties jautrumo reguliatorius



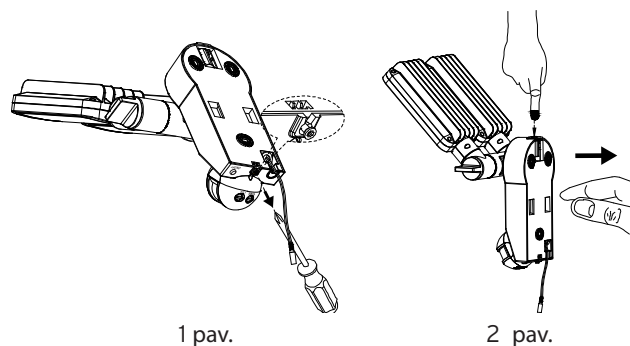
TINKAMOS SAULĖS ENERGIJOS ŠVIESTUVO IR SAULĖS MODULIO MONTAVIMO VIETOS

Pagrindinis blokas:

Pagrindiniame bloke yra šviestuvas, judesio detektorius ir akumulatorius. Montuodami pagrindinį bloką, atminkite, kad judesio detektoriaus stebėsenos diapazonas, priklausomai nuo montavimo aukščio, yra maks. 180°, kai veikimo nuotolis maks. 10 metrai. Montavimui prie stabilaus pagrindo, pvz., mūro, naudokite su paketu pateikiamus varžtus (dalių sąrašo 3 poz.). Priklausomai nuo pagrindo, reikia naudoti tinkamus varžtus ir kaiščius.

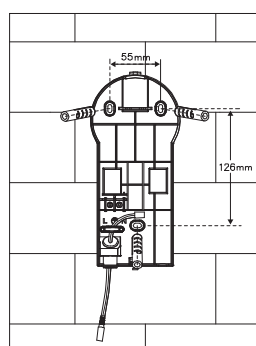
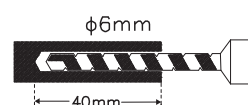
Montavimas:

- Atsukite sieninio laikiklio varžtą (1 pav.).
- Paspauskite atrakinimo mygtuką, esantį viršutinėje pusėje (2 pav.), ir atidarykite korpusą, traukdami už sieninio laikiklio antdėklo.
- Įsitinkinkite, kad sienoje gręždami montavimo skyles arba prisukdami varžtus nepažeisite jokių esamų kabelių ar linijų.

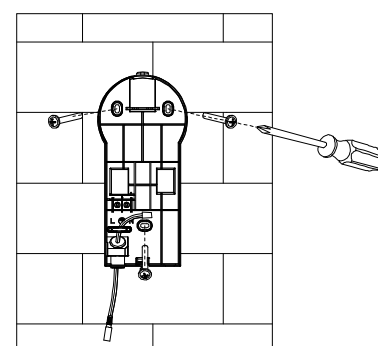


1 pav.

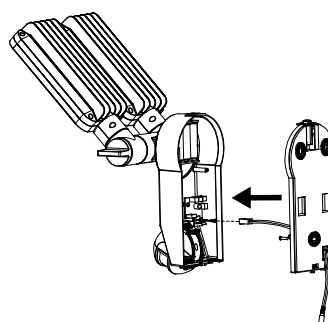
2 pav.



3 pav.



4 pav.



5 pav.

PIRMASIS SAULĖS ENERGIJOS ŠVIESTUVO ĮKROVIMAS

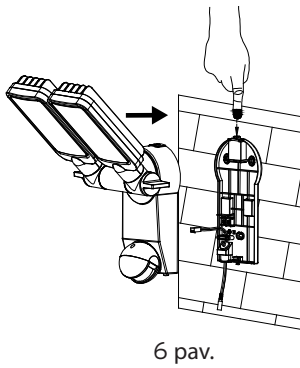
Prieš paleisdami saulės energijos šviestuvą, jį pirmiausia turite įkrauti saulės modulių.

Sujunkite saulės modulio kabelį su pagrindiniu bloku.

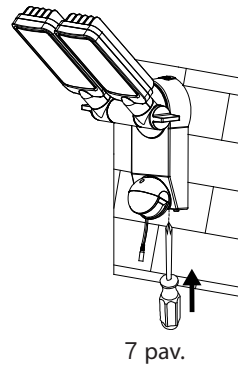
Pagrindinio bloko ON / OFF jungiklis turi būti nustatytas į padėtį OFF. Įrenkite saulės modulį tokioje vietoje, kur jis būtų kiek galima ilgiau apšviečiamas tiesioginės saulės šviesos. Taip pat atsižvelkite į nuorodas dėl tinkamų montavimo vietų, pateikiamas kitame skirsnyje.

Priklausomai nuo metų laiko, oro ir saulės modulio padėties, įkrovimas gali trukti iki 4 dienų, kai šviestuvą bus galima paleisti.

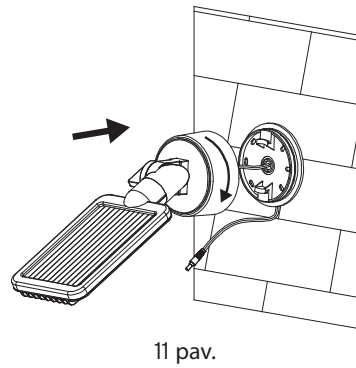




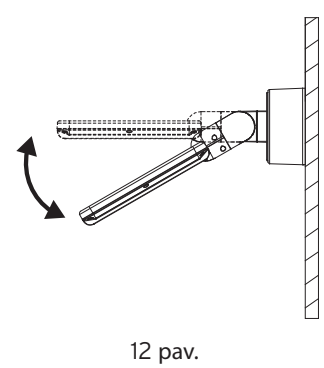
6 pav.



7 pav.



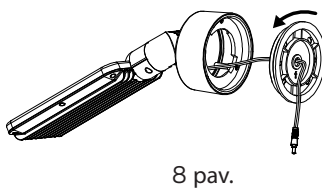
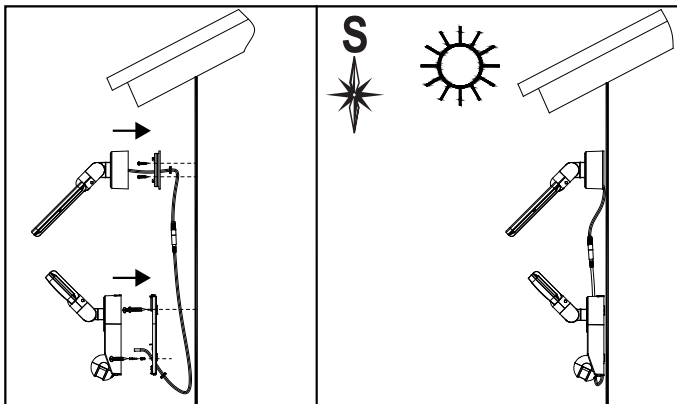
11 pav.



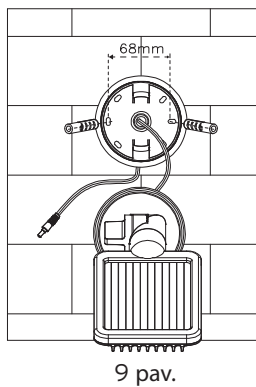
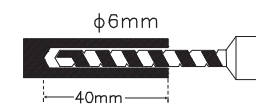
12 pav.

Saulės modulis:

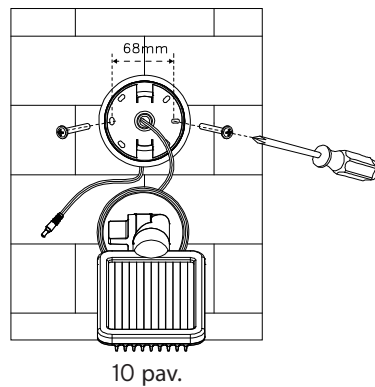
Saulės modulis yra pagrindinis saulės energijos šviestuvo elektros srovės šaltinis. Jis verčia saulės šviesą į elektros srovę ir įkrauna akumuliatorių. Montuodami saulės modulį, atminkite, kad saulės elementui reikalinga kiek galima TIESIOGINĖ SAULĖS ŠVIESA. Kuo ilgiau saulės elementą veikia tiesioginė saulės šviesa, tuo ilgiau gali veikti šviestuvai. Saulės modulis geriau turėtų būti nukreiptas į pietus, kad pasiektų tiesioginius saulės spindulius. Venkite bet kokio šešėlinimo. Vidurio Europoje rekomenduojamas pokrypio kampas yra maždaug nuo 30° iki 40°. Naudokite su paketu pateikiamus varžtus (dalių sąrašo 3 poz.), kad primontuotumėte saulės modulį prie tvirto pagrindo, pvz., mūro. Priklausomai nuo pagrindo, reikia naudoti tinkamus varžtus ir kaiščius.



8 pav.

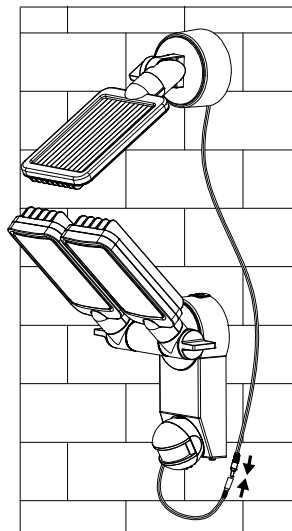


9 pav.



10 pav.

Dabar nutieskite kabelį nuo saulės elemento iki pagrindinio bloko ir sujunkite pagrindinio bloko kabelį ir saulės elementą kištuku ir lizdu tarpusavyje.



NUSTATYMAS IR PALEIDIMAS

Po sėkmingo saulės energijos šviestuvo įrengimo prietaisą galite nustatyti per keletą paprastų žingsnių.

Svarbu:

Prieš tai, kai šviestuvai bus įjungiami, įsitikinkite, kad saulės energijos šviestuvai buvo įkrauti, kaip aprašyta skirsnyje „Pirmasis saulės energijos šviestuvo įkrovimas“.

Pagrindiniame bloke yra jungiklis su dviem nustatymo galimybėmis:

ON: režimo su judesio detektoriumi padėtis.

OFF: išjungiamas judesio detektorius / šviestuvo veikimas.

Įkrovimo padėtis.

Judesio detektoriaus nustatymas

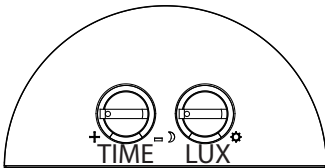
Po pradinio įkrovimo nustatykite jungiklį į padėtį ON. Nukreipkite judesio detektorių ta kryptimi, kurioje norite aptikti judesius.

Nustatykite reguliatorių, esantį galinėje judesio detektoriaus pusėje, į padėtį „Minimumas“ (-), o LUX reguliatorių į padėtį „šviesi“

(☀). Išbandykite aprėpties diapazoną, tuo tikslu lėtai eidami per kontroliuojamą teritoriją. Jei saulės energijos šviestuvai užsidega ne taip, kaip pageidaujate, reikia suderinti judesio detektoriaus kryptį.



Judesio detektoriuje yra du reguliatoriai:



⌚ (TIME) = švietimo trukmė: Jūs galite nuo maždaug 10 sekundžių iki 1 minutės nustatyti trukmę, per kurią šviestuvus, aptikęs judėjimą, lieka įjungtas. Sukite TIME reguliatorių kryptimi (+), norėdami padidinti švietimo trukmę, arba kryptimi (-), norėdami sumažinti švietimo trukmę.

Dėmesio: nustatytas laiko tarpas prasideda suveikus judesio detektoriu. Po kiekvieno tolesnio judėjimo aptikimo šis laiko tarpas prasideda vėl iš pradžių.

☼/⊘ (LUX) = suveikties jautrumas: LUX reguliatoriumi galima nustatyti aplinkos šviesumą, kuriam esant prasideda veikimas. Tokiu būdu išvengiama, kad šviestuvus nepradėtų šviesti dienos šviesoje. (☼) padėtyje šviestuvus yra įjungiamas dieną ir naktį, tuo tarpu (⊘) padėtyje – tik naktį. Pageidaujama šviesos stiprį, kuriam esant blokas pradeda veikti, galite nustatyti LUX reguliatoriumi.

AKUMULIATORIAUS KEITIMAS

Dėmesio: Kai keičiate akumuliatorių, apšvietimo bloko jungiklis turi būti OFF padėtyje, o saulės modulis kištukas atjungtas nuo pagrindinio bloko. Kad pakeistumėte akumuliatorių, atidarykite pagrindinio bloko korpusą, kaip aprašyta skirsnyje „Pagrindinis blokas“, 1 ir 2 pav. Pašalinkite akumuliatorius iš laikiklio ir pakeiskite juos naujais. Jei įmanoma, akumuliatorius pirma įkraukite įprastiniu krovikliu, skirtu 1,2 V AA Ni-MH akumuliatoriams. Jei įkrovimas krovikliu negalimas, vadovaukitės skirsniu „PIRMASIS SAULĖS ENERGIJOS ŠVIESTUVO ĮKROVIMAS“.

Vėl surinkite prietaisą atvirkštine tvarka.

Dėmesio: Įdėdami akumuliatorius, būtinai laikykitės teisingo poliškumo. Esant neteisingam poliškumui, prietaisas ir akumuliatoriai gali sugesti.

BENDROSIOS SAUGOS NUORODOS

1. Nenaudokite jokio kito saulės modulis, nei pateikiamas. Naudojant kitą saulės modulį, galimi sužalojimai ar šviestuvo pažeidimas, ir gali nustoti galioti garantija.
2. Nutieskite kabelį taip, kad jis būtų patikimai pritvirtintas ir negalėtų kelti pavojaus (pvz., užkliuvimo pavojaus). Nebenaudokite saulės energijos šviestuvo, jei kabelis pažeistas ar sugedęs.

VALYMAS

Priziūrėkite, kad ant judesio detektoriaus nebūtų dulkių ir nuogulų, tuo tikslu jį retkarčiais nuvalydami drėgna šluoste. Prietaiso valymui nenaudokite chemikalų ar šveitiklių. Be to, užtikrinkite, kad ant saulės modulis niekada nebūtų purvo ir nuogulų. Užterštas saulės elementas negali iki galo įkrauti akumuliatoriaus. Dėl to galimas priešlaikinis akumuliatoriaus senėjimas ir nepatikimas prietaiso veikimas.

SANDĖLIAVIMAS

Vadovaukitės šiais žingsniais, jei savo šviestuvą norite ilgiau kaip dvi ar tris dienas sandėliuoti namuose, kad išvengtumėte akumuliatoriaus pažeidimų:

1. Nustatykite jungiklį į OFF padėtį.
2. Sandėliuokite šviestuvą ir saulės modulį ten, kur šie kasdien galėtų gauti saulės ar patalpos šviesos. Akumuliatoriui reikalinga šviesa, kad būtų įkraunamas sandėliavimo metu.
3. Sandėliuojant ilgiau, bloką reikia kas keturis mėnesius įkrauti iki galo. Norėdami išsaugoti pilną pajėgumą, nesandėliuokite ilgesnį laiko tarpą.

VEIKIMO SUTRIKIMAI

(SUTRIKIMAS / PRIEŽASTIS → ŠALINIMAS)

Šviestuvus neįsijungia esant judesiams stebėsenos diapazone.

Galimi sprendimai:

Įsitikinkite, kad:

- Jungiklis yra padėtyje „ON“.
- LUX reguliatorius nenustatytas per daug kryptimi (⊘).
- Judesio detektorius nustatytas taip, kad galėtų fiksuoti judesius.
- Saulės elementas nukreiptas taip, kad ištisą dieną gautų kiek galima daugiau tiesioginės saulės šviesos.
- Akumuliatoriaus įkrova nėra per maža (kraukite 3–4 saulėtus dienas, jungikliui esant padėtyje OFF).

Šviestuvus įsijungia dienos metu.

Galimi sprendimai:

Įsitikinkite, kad LUX reguliatorius nenustatytas per daug kryptimi (☼).

Dėl išsamesnės informacijos rekomenduojame mūsų svetainės www.brennenstuhl.com aptarnavimo / DUK sritį.

TECHNINIAI DUOMENYS:

Akumuliatorius:

SOL SV0805 P1 IP44, SOL LV0805 P1 IP44,

SOL SV0805 P2 IP44, SOL LV0805 P2 IP44:

3 x 1,2 V / 2200 mAh Ni-MH įkraunamos baterijos

SOL SV1205 P2 IP44, SOL LV1205 P2 IP44:

3 x 1,2 V / 2500 mAh Ni-MH įkraunamos baterijos

Saulės modulis:

SOL SV0805 P1 IP44, SOL LV0805 P1 IP44:

190 x 115 mm

SOL SV0805 P2 IP44, SOL LV0805 P2 IP44,

SOL SV1205 P2 IP44, SOL LV1205 P2 IP44:

220 x 190 mm

Šviesos diodų skaičius:

SOL SV0805 P1 IP44, SOL LV0805 P1 IP44,

SOL SV0805 P2 IP44, SOL LV0805 P2 IP44:

8 x 0,5 W

SOL SV1205 P2 IP44, SOL LV1205 P2 IP44:

12 x 0,5 W

Švietimo trukmė:

nustatoma nuo maždaug

10 sekundžių iki 1 minutės

Stebėsenos kampas:

180° horizontaliai

Veikimo nuotolis:

maks. 10 metrai

Suveikties jautrumas:

nustatomas nuo dienos šviesos iki

nakties

Apsaugos laipsnis:

IP44

Aplinkos temperatūra:

-15 °C - +45 °C

ŠALINIMAS



Ekologiškai šalinkite elektros prietaisus! Elektros prietaisus draudžiama šalinti su buitiniemis atliekomis.

Remiantis ES direktyva 2012/19/ES dėl elektros ir elektroninės įrangos atliekų, naudotus elektros prietaisus privaloma surinkti atskirai ir atiduoti ekologiškai perdirbti. Dėl nebenaudojamų prietaisų šalinimo galimybių teiraukitės savo savivaldybėje.

Žala aplinkai dėl neteisingo baterijų ir akumuliatorių šalinimo!

Baterijas ir akumuliatorius draudžiama šalinti su buitiniemis atliekomis. Jų sudėtyje gali būti nuodingų sunkiųjų metalų, ir jiems yra taikomos specialiujų atliekų tvarkymo taisyklės. Todėl naudotas baterijas atiduokite komunaliniam surinkimo punktui.












brennenstuhl®


Hugo Brennenstuhl GmbH & Co. KG
Seestraße 1-3 · 72074 Tübingen · Germany

lectra-t ag
Blegistrasse 13 · CH-6340 Baar

H. Brennenstuhl S.A.S.
F-67460 Souffelweyersheim
www.brennenstuhl.com

