

**Bedienungsanleitung**  
**Operating instructions**  
**Instructions d'emploi**  
**Instrucciones de servicio**  
**Manual de instruções**  
**Istruzioni d'uso**  
**Gebruiksaanwijzing**  
**Betjeningsvejledning**  
**Bruksanvisning**  
**Brukerveiledningen**  
**Käyttöohje**  
**Οδηγία χειρισμού**  
**Kullanım kılavuzu**

**BOSCH**  
Ideas that work.

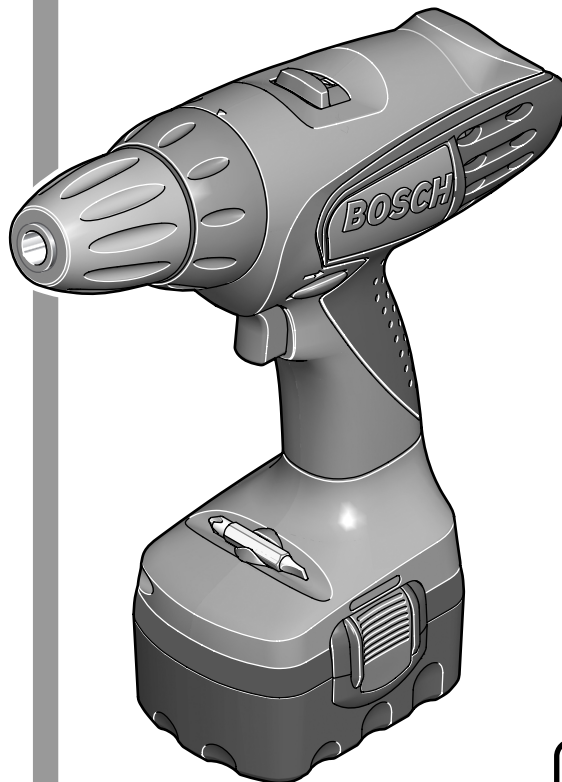
\* Des idées en action.

# **PSR 9,6 VE-2**

# **PSR 12 VE-2**

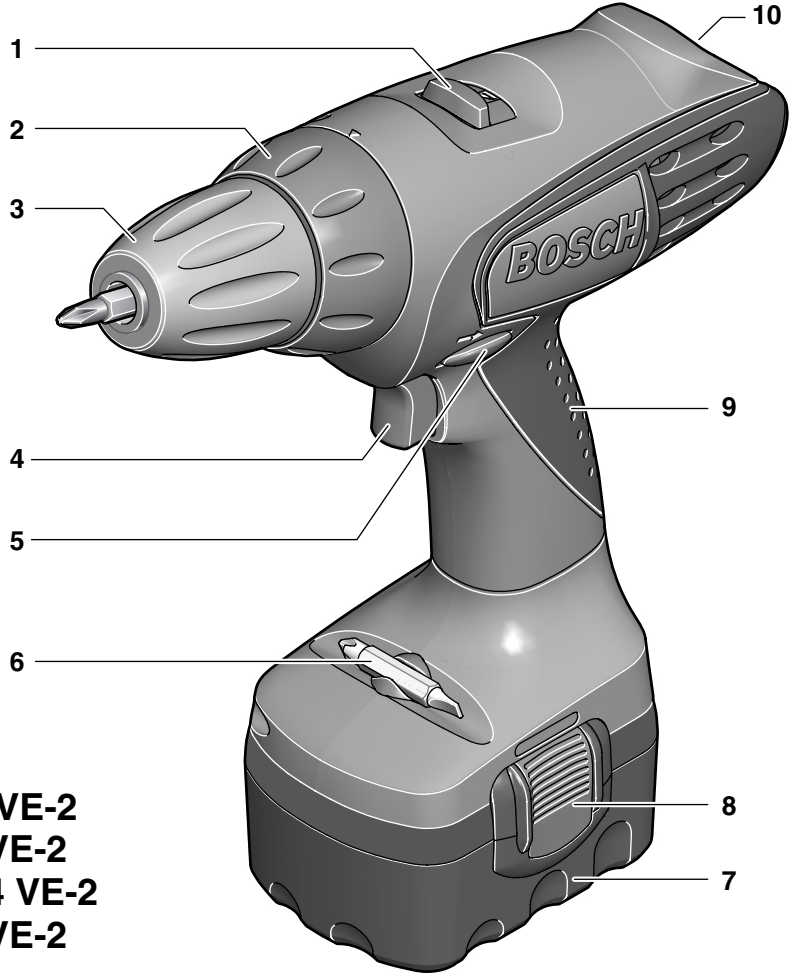
# **PSR 14,4 VE-2**

# **PSR 18 VE-2**

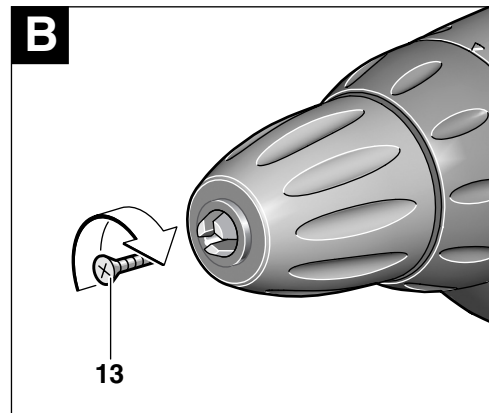
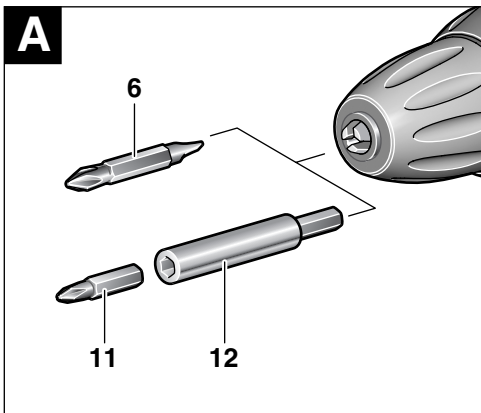


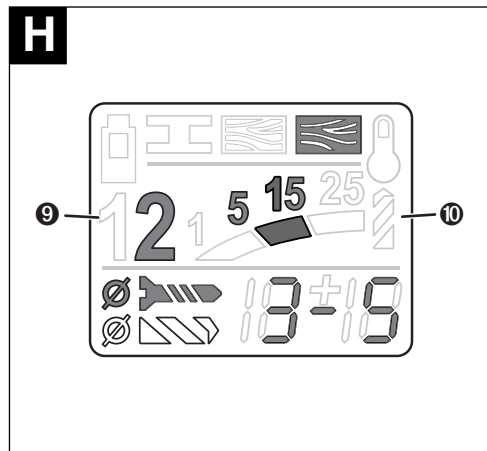
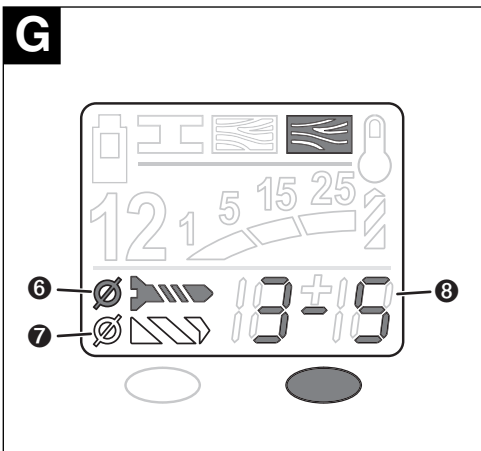
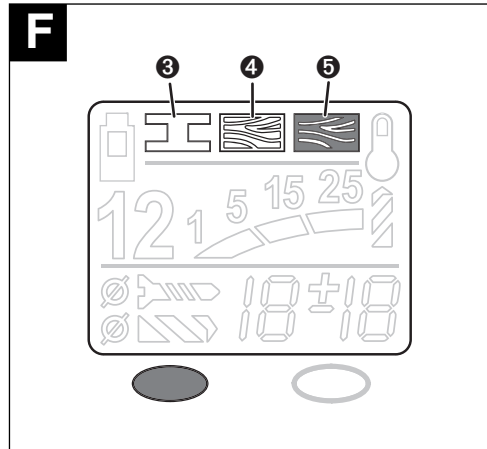
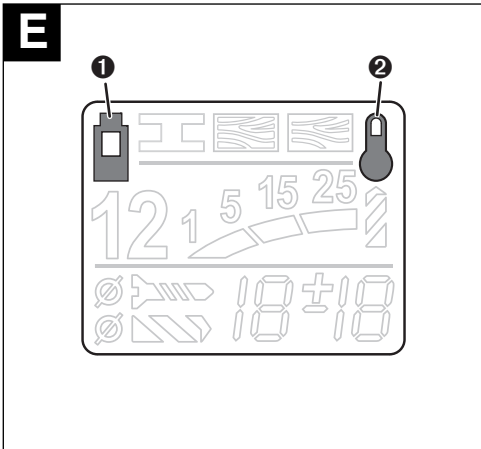
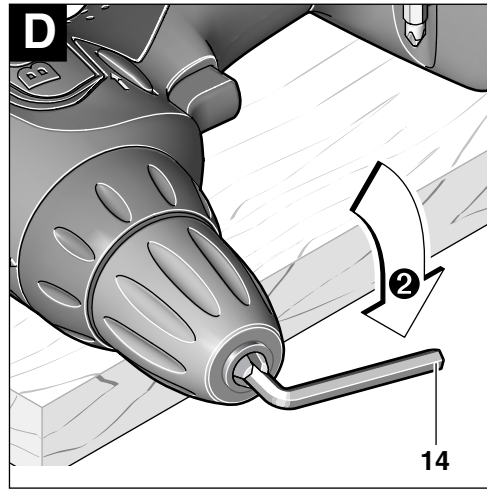
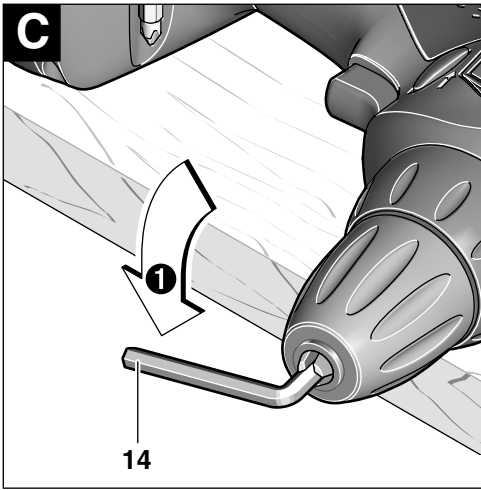
**Deutsch**  
**English**  
**Français**  
**Español**  
**Português**  
**Italiano**  
**Nederlands**  
**Dansk**  
**Svenska**  
**Norsk**  
**Suomi**  
**Ελληνικά**  
**Türkçe**





**PSR 9,6 VE-2**  
**PSR 12 VE-2**  
**PSR 14,4 VE-2**  
**PSR 18 VE-2**





## Caractéristiques techniques

Perceuse-visseuse sans fil		PSR 9,6 VE-2	PSR 12 VE-2	PSR 14,4 VE-2	PSR 18 VE-2
Référence		0 603 943 6..	0 603 943 5..	0 603 943 4..	0 603 943 3..
Régime à vide					
1 <sup>ère</sup> vitesse	[tr/min]	0–390	0–390	0–400	0–400
2 <sup>ème</sup> vitesse	[tr/min]	0–1 250	0–1 250	0–1 250	0–1 250
Plage de réglage du couple	[Nm]	0,7–9,0	0,7–9,0	0,7–9,0	0,7–9,0
Couple max. vissage dur/ tendre suivant ISO 5393	[Nm]	22/8	24/12	30/16	42/22
Ø perçage max. (1 <sup>ère</sup> /2 <sup>ème</sup> vitesse)					
Acier	[mm]	10/8	10/10	10/10	12/12
Bois	[mm]	18/16	20/19	28/20	30/22
Ø des vis, max.	[mm]	6	6	7	8
Fixation du mandrin de perçage	[mm]	1–10	1–10	1–10	1–10
Fixation de la broche		3/8"	3/8"	3/8"	3/8"
Poids sans accumulateur, env.	[kg]	1,0	1,0	1,0	1,2

### Accumulateur

Contrôle de température		NTC	NTC	NTC	NTC
Tension nominale	[V=]	9,6	12	14,4	18
Capacité	[Ah]	1,5	1,5	1,5	1,5
Poids, env.	[kg]	0,5	0,6	0,75	1,0

Faire attention au numéro de référence de la machine. Les désignations commerciales des différentes machines peuvent varier.

### Éléments de la machine

- 1 Commutateur de vitesse
- 2 Bague de réglage du couple
- 3 Mandrin à serrage rapide
- 4 Interrupteur Marche/Arrêt
- 5 Commutateur du sens de rotation
- 6 Lame de tournevis\*
- 7 Accumulateur\*
- 8 Touche de déverrouillage de l'accumulateur
- 9 Point d'appui souple (antidérapant)
- 10 Ecran digital de la perceuse-visseuse sans fil
- 11 Embout tournevis\*
- 12 Porte-embout universel\*
- 13 Vis de retenue
- 14 Clé mâle pour vis à six pans creux\*

\* Les accessoires reproduits ou décrits ne sont pas forcément fournis avec la machine.

### Utilisation conformément à la destination de l'appareil

L'appareil est conçu pour le vissage et le dévissage des vis ainsi que pour le perçage dans le bois, le métal, le céramique et les matières plastiques.



#### Pour votre sécurité

**Pour travailler sans risque avec cet appareil, lire intégralement au préalable les instructions d'utilisation et les remarques concernant la sécurité. Respecter scrupuleusement les indications et les consignes qui y sont données. Respecter en plus les indications générales de sécurité se trouvant dans le cahier ci-joint.**

- Porter des lunettes de protection.
- Les personnes portant les cheveux longs doivent se munir d'un protège-cheveux. Ne travailler qu'avec des vêtements près du corps.

- Avant chaque utilisation, vérifier l'appareil et l'accumulateur. Ne jamais mettre en marche un appareil endommagé. Les réparations ne doivent être confiées qu'à un spécialiste. Ne jamais ouvrir l'appareil soi-même.
- **Avant d'effectuer des travaux sur l'appareil (p. ex. travaux d'entretien, changement d'outils, etc.) et avant de le transporter ou stocker, toujours mettre le commutateur de sens de rotation en position médiane.** Sinon, il y a risque de blessure lorsqu'on appuie par mégarde sur l'interrupteur Marche/Arrêt.
- Avant utilisation, toujours contrôler que l'accumulateur est correctement en place.
- **Utiliser des détecteurs appropriés afin de déceler des conduites cachées ou consulter les entreprises de distribution (de gaz et d'électricité) locales.**  
Un contact avec des conduites d'électricité peut provoquer un incendie ou un choc électrique. L'endommagement d'une conduite de gaz peut provoquer une explosion. La perforation d'une conduite d'eau provoque des dégâts matériels.
- Bien tenir la machine : Lors du vissage, il peut y avoir des couples de réaction élevés.
- **Bloquer la pièce à travailler.** Une pièce à travailler serrée par des dispositifs de serrage ou dans un étau est fixée de manière plus sûre que si elle est seulement tenue d'une main.
- Ne jamais permettre aux enfants d'utiliser cet appareil.
- Bosch ne peut garantir un fonctionnement impeccable que si les accessoires Bosch d'origine prévus pour cet appareil sont utilisés.

### Accumulateur et chargeur

- **Lire absolument le mode d'emploi du chargeur ci-joint !**
- Ne pas ouvrir l'accumulateur. Le protéger de tout choc mécanique. L'entreposer dans un endroit sec et à l'abri du gel.
- Avant de recharger un accumulateur surchauffé, le laisser refroidir.
- Protéger l'accumulateur contre toute exposition à la chaleur ou au feu : risque d'explosion ! Ne pas poser l'accumulateur sur un corps chaud (radiateur, par exemple). Ne pas l'exposer trop longtemps à un fort ensoleillement. Les températures dépassant 50 °C lui sont néfastes.
- Ne pas jeter l'accu à la poubelle, ni dans les flammes ou dans l'eau.

## Avant la mise en service

### Recharge de l'accumulateur

Un accu neuf ou un accu qui n'a pas été utilisé pendant une période assez longue, n'atteint sa pleine puissance qu'après environ cinq cycles de charge et de décharge.

Pour sortir l'accumulateur **7**, appuyer sur les boutons de déverrouillage **8** et retirer l'accumulateur vers le bas. Ne pas forcer.

L'accumulateur est doté d'un dispositif de surveillance de la température NTC ne permettant la charge que dans une plage de température comprise entre 0 °C et 45 °C. La longévité de l'accumulateur s'en trouve ainsi accrue.

Si le temps de service des accus se raccourcit considérablement après un processus de charge, cela indique que les accus sont usés et qu'ils doivent être remplacés.

- Observer les consignes relatives à la protection de l'environnement.

## Changement de l'outil

Ouvrir le mandrin de perçage **3** par un mouvement de rotation jusqu'à ce que l'outil puisse être monté. Monter l'outil.

Bien visser la douille du mandrin de perçage à serrage rapide **3** en la tournant fortement à la main. Le mandrin de perçage se trouve alors verrouillé automatiquement.

Tourner le corps dans le sens inverse pour retirer l'outil.

### Vissage (voir figure **A**)

Serrer les lames de tournevis **6** directement dans le mandrin de perçage ou en cas d'utilisation d'embouts tournevis (bits) **11**, utiliser en plus un porte-embout universel **12**.

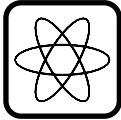
## Mise en service

### Mise en place de l'accumulateur

Mettre le commutateur du sens de rotation **5** dans la position médiane = verrouillage de mise en fonctionnement et faire encliqueter l'accu chargé **7** dans la poignée.

## Mise en fonctionnement/Arrêt

Afin de **mettre** l'appareil **en fonctionnement**, appuyer sur l'interrupteur Marche/Arrêt **4** et le maintenir appuyé.



En fonction de la pression exercée sur l'interrupteur Marche/Arrêt **4**, l'appareil fonctionne à une vitesse comprise entre 0 et le maximum. Une légère pression fait tourner l'appareil à petite vitesse, ce qui permet un démarrage précis et en douceur. Ne pas trop solliciter l'appareil qui risque sinon de s'arrêter.

Afin d'**arrêter** l'appareil, relâcher l'interrupteur Marche/Arrêt **4**.

## Commutation mécanique de la vitesse

Le commutateur de vitesse **1** permet de sélectionner deux pages de vitesse de rotation :

1<sup>ère</sup> vitesse : Petite vitesse, force élevée.

2<sup>ème</sup> vitesse : Vitesse élevée, force faible.

On ne peut changer de vitesse que lorsque la machine est à l'arrêt. Si la vitesse ne s'enclenche pas complètement, appuyer un court instant sur l'interrupteur Marche/Arrêt **4**.

## Blocage de broche automatique (Auto-Lock)

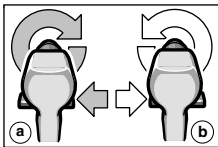
Lorsque l'interrupteur Marche/Arrêt **4** n'est pas appuyé, la broche de perçage est bloquée.

Ceci permet de remplacer l'outil utilisé dans le mandrin de manière rapide, aisée et facile.

## Inversion du sens de rotation



**N'actionner le commutateur du sens de rotation 5 qu'à l'arrêt total de l'appareil.**



Le sens de rotation de l'appareil peut être modifié à l'aide du commutateur du sens de rotation **5**. Cela n'est toutefois pas possible en actionnant l'interrupteur Marche/Arrêt **4**.

### Rotation à droite (a)

Pousser à fond le commutateur du sens de rotation vers la gauche (service normal : perçage, vissage, etc.).

### Rotation à gauche (b)

Repousser à fond le commutateur du sens de rotation vers la droite « Rotation à droite » (pour les travaux de desserrage, de dévissage de vis et d'écrous).

## Réglage du couple

Le réglage est correct lorsque l'embrayage à crans est déclenché dès que la tête de la vis affleure le matériau ou que le couple pré-réglé est atteint. Pour dévisser, choisir un réglage plus élevé, ou régler sur le symbole « Perçage ».

**1**

Couple réduit p. ex. petites vis, matériaux tendres.

**25**

Couple élevé, p. ex. vis de taille importante, matériaux durs.

## Perçage



Positionner la bague de réglage du couple **2** sur le symbole « Perçage ».

## Ecran digital de la perceuse-visseuse sans fil

L'écran digital **10** est activé une fois que l'accumulateur **7** est mis en place.

Après un certain temps, l'écran digital se met en mode de veille. Pour réactiver l'écran digital **10**, mettre en place l'accumulateur **7** ou appuyer sur l'une des deux touches se trouvant sur l'écran digital.

Le fonctionnement de l'écran digital se trouve réduit à des températures inférieures à 0 °C.

## Avertissements (voir figure E)

Les avertissements sont indiqués même en mode de veille.

- ❶ L'accumulateur est presque déchargé :
  - ⇒ Recharger l'accumulateur.
- ❷ Le moteur est trop chaud :
  - ⇒ Arrêter l'appareil ou le laisser tourner à vide pendant un certain temps afin de le refroidir. Attendre que l'affichage s'éteigne.

## Aide de réglage

L'affichage est donné à titre de référence. Les valeurs de réglage doivent être contrôlées par un essai pratique.

## Choix du matériau (voir figure F)

Choisir le matériau à travailler en appuyant (plusieurs fois) sur la touche gauche :

- ❶ Acier
- ❷ Bois tendre
- ❸ Bois dur

**Ici, à titre d'exemple : bois dur.**

**Sélection de l'utilisation (voir figure G)**

Sélectionner le travail à effectuer en appuyant (plusieurs fois) sur la touche droite :

- ⓐ+ⓑ Visser une vis (4 plages de diamètres)
- ⓒ+ⓓ Percer un trou (2 plages de diamètres)

**Recommandation (voir figure H)**

L'affichage vous donne une recommandation pour un réglage optimal de votre perceuse-visseuse sans fil. Régler les valeurs recommandées sur votre perceuse-visseuse sans fil.

- ⓔ 1<sup>ère</sup> vitesse/2<sup>ème</sup> vitesse
- ⓕ Plage de couple (position 1 – 5, 5 – 15, 15 – 25, « Perçage »)

**Ici, à titre d'exemple :** 2<sup>ème</sup> vitesse, plage de couple 5 – 15.

**Changement du mandrin**

- **Avant toute intervention sur l'appareil proprement dit, retirer l'accumulateur.**

Le mandrin de perçage est fixé à l'aide de la vis de blocage **13** qui l'empêche de se détacher de la broche de perçage. Ouvrir complètement le mandrin de perçage et dévisser complètement la vis de blocage **13** par un mouvement de rotation dans le sens des aiguilles d'une montre (voir figure **B**).

**Desserrer le mandrin (voir figure C)**

Poser la machine sur un support stable (p. ex. établi). Maintenir la machine et dévisser le mandrin comme si c'était une vis, en tournant à gauche (ⓖ). Un mandrin qui serait trop serré peut être desserré en donnant un léger coup sur le côté le plus long de la clé mâle coudée pour vis à six pans creux **14**.

**Serrer le mandrin (voir figure D)**

Pour monter le mandrin, procéder en sens inverse (ⓗ).

**Instructions d'utilisation****Softgrip**

La surface arrière de la poignée **9** évite un glissement de la main et permet ainsi une meilleure maniabilité de l'appareil.

Grâce au revêtement en caoutchouc, les vibrations sont également atténuées.

**Conseils d'utilisation**

- N'utiliser que des lames de tournevis et des embouts de vissage adaptés à la tête de la vis.
- Lors du vissage de vis de taille et de longueur importantes dans des matériaux durs, il est recommandé de percer un avant-trou.
- Lors de perçage dans les métaux, n'utiliser que des forets HSS en bon état et bien affûtés (HSS = aciers super rapides). Le programme d'accessoires Bosch garantit la qualité des forets.

**Nettoyage et entretien**

- **Avant toute intervention sur l'appareil proprement dit, retirer l'accumulateur.**
- **Pour obtenir un travail sûr et satisfaisant, nettoyer régulièrement l'appareil ainsi que ses ouïes de refroidissement.**

Si, malgré tous les soins apportés à la fabrication et au contrôle de l'appareil, celui-ci devait avoir un défaut, la réparation ne doit être confiée qu'à une station de service après-vente agréée pour outillage Bosch.

Pour toute demande de renseignements ou commande de pièces de rechange, nous préciser impérativement le numéro de référence à dix chiffres de la machine.

## Instructions de protection de l'environnement

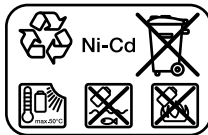


### Récupération des matières premières plutôt qu'élimination des déchets

Les machines, comme d'ailleurs leurs accessoires et emballages, doivent pouvoir suivre chacune une voie de recyclage appropriée.

Ce manuel d'instructions a été fabriqué à partir d'un papier recyclé blanchi sans chlore.

Nos pièces plastiques ont ainsi été marquées en vue d'un recyclage sélectif des différents matériaux.



**Accumulateur Nickel-Cadmium :** Au cas où votre produit serait équipé d'un accu Nickel-Cadmium, l'accu doit être récupéré, recyclé ou éliminé en conformité avec les réglementations se rapportant à l'environnement.

Les accus usés ou défectueux doivent être recyclés conformément à la directive 91/157/CEE.

Les accus/piles dont on ne peut plus se servir peuvent être déposés directement auprès de :

### Suisse

Batrec AG  
3752 Wimmis BE

## Bruits et vibrations

Valeurs de mesure obtenues conformément à la norme européenne 50 260.

La mesure réelle (A) du niveau sonore de l'outil est inférieure à 70 dB (A).

Le niveau sonore en fonctionnement peut dépasser 85 dB (A).

### Munissez-vous d'une protection acoustique !

La vibration de l'avant-bras est en-dessous de 2,5 m/s<sup>2</sup>.

## Service Après-Vente

**Vous trouverez des vues éclatées ainsi que des informations concernant les pièces de rechange sous :**  
[www.bosch-pt.com](http://www.bosch-pt.com)

### France

Information par Minitel 11  
Nom : Bosch Outillage  
Loc : Saint Ouen  
Dépt : 93

Robert Bosch France S.A.  
Service Après-vente/Outillage  
B.P. 67-50, Rue Ardoin  
93402 St. Ouen Cedex

☎ Service conseil client ..... 0143 11 9002  
Numéro Vert..... 0 800 05 50 51

### Belgique

☎ ..... +32 (0)2 / 525 51 43  
Fax..... +32 (0)2 / 525 54 20  
E-Mail : [Outillage.Gereedschappen@be.bosch.com](mailto:Outillage.Gereedschappen@be.bosch.com)

### Suisse

☎ ..... +41 (0)1 / 8 47 16 16  
Fax..... +41 (0)1 / 8 47 16 57  
☎ Service conseil client ..... 0 800 55 11 55

## CE Déclaration de conformité

Nous déclarons sous notre propre responsabilité que ce produit est en conformité avec les normes ou documents normalisés : EN 50 260 (appareils sans fil) respectivement EN 60 335 (chargeurs électriques) conformément aux termes des réglementations 73/23/CEE, 89/336/CEE, 98/37/CE.

### CE 03

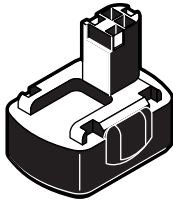
Dr. Egbert Schneider  
Senior Vice President  
Engineering

Dr. Eckerhard Strötgen  
Head of Product  
Certification

Robert Bosch GmbH, Geschäftsbereich Elektrowerkzeuge

Sous réserve de modifications





**1,5 Ah (NiCd):**

2 607 335 540 (9,6 V)  
2 607 335 542 (12 V)  
2 607 335 534 (14,4 V)  
2 607 335 536 (18 V)

**2,0 Ah (NiCd):**

2 607 335 260 (9,6 V)  
2 607 335 262 (12 V)  
2 607 335 264 (14,4 V)  
2 607 335 266 (18 V)

**2,0 Ah (NiMH):**

2 607 335 395 (12 V)  
2 607 335 397 (14,4 V)



**AL 60 DV 1419**

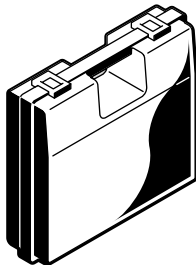
**(7,2 V – 14,4 V)**

2 607 224 440 (EU)  
2 607 224 442 (UK)  
2 607 224 444 (AUS)  
2 607 224 448 (J)

**AL 60 DV 2411**

**(7,2 V – 24 V)**

2 607 224 452 (EU)  
2 607 224 454 (UK)  
2 607 224 456 (AUS)



**PSR 9,6 VE-2/**

**PSR 12 VE-2:**

2 605 385 561

**PSR 14,4 VE-2/**

**PSR 18 VE-2:**

2 605 385 562

**BOSCH**  
Ideas that work.

\* Des idées en action.



Robert Bosch GmbH  
Geschäftsbereich Elektrowerkzeuge  
70745 Leinfelden-Echterdingen  
[www.bosch-pt.com](http://www.bosch-pt.com)

2 609 932 287 (03.10) O / 72  
Printed in Malaysia - Imprimé en Malaisie

