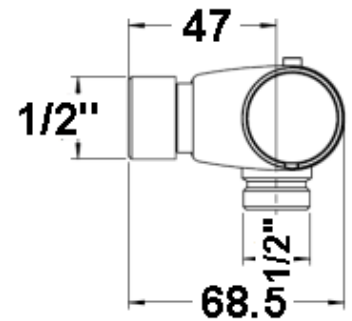
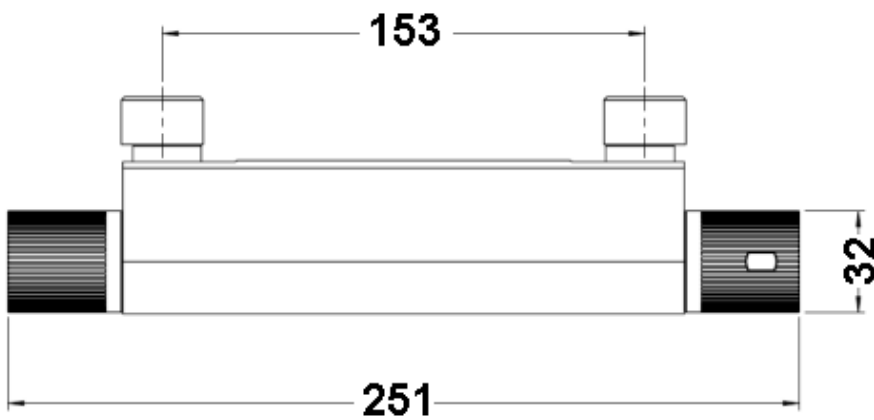


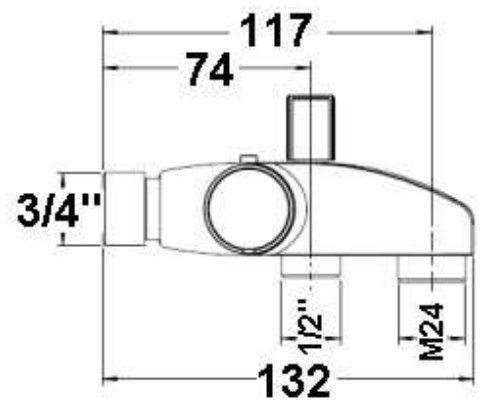
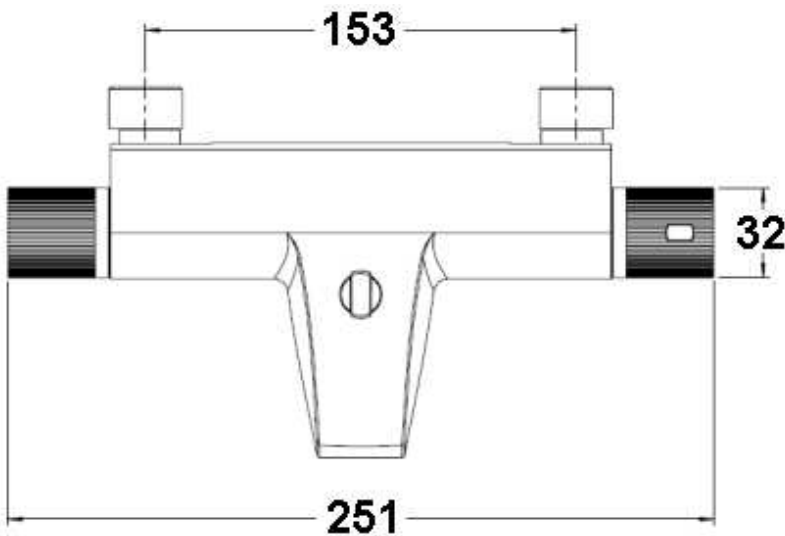
Thermostat-Mischer DORSET
Mitigeur thermostatique DORSET



Dusch-Thermostat
Mitigeur de douche thermostatique



Bad-Thermostat
Mitigeur de bain thermostatique



Montage - und Wartungsanleitung

Wir gratulieren zum Erwerb dieses erstklassigen hochwertigen Qualitätsproduktes. Damit Sie lange Freude an Ihrer Armatur haben, bitten wir Sie, die folgenden Punkte aufmerksam durchzulesen.

Technische Daten

Betriebsdruck:.....1 - 5 bar
Prüfdruck:.....9 bar
Ideale Wassertemperatur:.....65 °C
Max. Wassertemperatur:.....85 °C
Druckgleichgewicht empfehlenswert

Funktion

Die thermostatische Kartusche und der Druckregler sind aus besonderem kalkabweisendem Material gefertigt und einfach zu reinigen.
Die thermostatische Kartusche garantiert die Sperrung des Wassers innerhalb einer Sekunde bei einer Unterbrechung der Kalt- oder Warmwasserzufuhr.

Sicherheitssperre

- Die Sicherheitssperre beträgt 38° C (werkseitige Einstellung bei einem Druck von 3 bar auf beiden Seiten).
- Bei sehr hartem Wasser ist der Einbau eines Antikalkfilters empfohlen.

Erforderliches Montagewerkzeug:

- vorzugsweise verstellbarer Gabelschlüssel 30 mm
- Kreuzschraubenzieher für Unterhalt der Kartusche

Montage

- Vor den Montagearbeiten Kalt- und Warmwasserzuleitungen absperren.
 - ggf. alte Armatur abschrauben. Überwurfmutter im Gegenuhrzeigersinn lösen.
 - Montagedistanz warm/kalt: 153 mm
- Bei Montage berücksichtigen:
- Bei einer Erstinstallation, die Leitungen zuerst durchspülen, um Rückstände zu entfernen.
 - Dichtungen einlegen, alte Dichtungen gegen neue auswechseln!
 - Überwurfmutter nicht zu stark festziehen. Dichtungen quellen auf!

Inbetriebsetzung

- Alle in eigener Regie vorgenommenen Installationen überprüfen.
- Vor dem Öffnen der Wasserhauptzuleitung die beiden Drehgriffe des Mischers schliessen.
- Wasserzuleitungen öffnen und Armatur (ohne Mischdüse und Schlauch) mit Kalt- und Warmwasser spülen.
- Brauseschlauch anschrauben.

Instruction de montage et de service

Vous avez acquis avec ce mitigeur un produit de très haute qualité. Pour que votre mitigeur vous donne entière satisfaction durant de longues années, nous vous prions de lire attentivement les points suivants.

Données techniques

Pression de service idéale:.....1 - 5 bar
Pression d'essai:.....9 bar
Température idéale de l'eau:.....65 °C
Température E.C. max.:.....85 °C
égalité de pression recommandée

Principe

Cartouche thermostatique et balanceur en matériel anticalcaire, très simple à nettoyer.
Cartouche thermostatique très performante assurant l'arrêt de l'eau en une seconde en absence de l'eau froide ou de l'eau chaude.

Bloc de sécurité

- Bloc de sécurité est de 38° C (calibré en usine à une pression de 3 bar sur les deux côtés).
- En cas d'eau très calcaire, il est conseillé d'installer un filtre anti-calcaire en amont de l'installation.

Les outillages nécessaires

- De préférence une clé à fourche ajustable 30mm
- Tournevis cruciforme pour entretien de la cartouche

Montage

- Avant les travaux de montage couper l'eau chaude et froide à la conduite principale.
 - Evtl. démonter l'ancien robinet. Dévisser les raccords dans le sens inverse des aiguilles d'une montre.
 - Entre-axe chaud/froid: 153 mm
- A observer lors du montage:
- En cas d'une nouvelle installation, nettoyer la conduite d'eau pour éviter l'entrée des impuretés résiduelles.
 - Insérer les joints, changer les anciens joints contre des nouveaux!
 - Ne pas trop serrer les écrous. Les joints se dilatent !

Mise en service

- Contrôler tous les travaux.
- Avant de rétablir l'arrivée d'eau, fermer le mitigeur par les croisillons.
- Ouvrir l'alimentation d'eau. Rincer le mitigeur en ouvrant l'eau chaude et froide (sans flexible et mousseur).
- Visser le flexible.

Reinigung

Die Oberflächen der Armaturen sind hochglanzverchromt.

- Keine säure- und sandhaltigen sowie kalklösenden Reinigungsmittel verwenden.
- Verschmutzungen nur mit Seifenlauge entfernen. Mit trockenem Tuch nachpolieren.

Kein Garantieanspruch bei unsachgemäßer Behandlung bei Montage und Reinigung.

Ursachen von Störungen

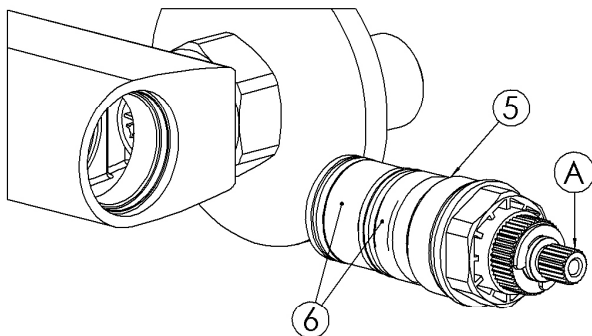
Anschwemmungen von Hanfresten, Kalkbestandteilen, Sand oder Rost können sich in der Mischkartusche festsetzen und zu Funktionsstörungen führen. Es ist erforderlich die Kartusche auszubauen und zu reinigen.

Reinigung des Filtereinsatzes

1. Kalt- und Warmwasser absperrn
2. Abdeckkappchen (1) mit einem Messer oder Schraubendreher abheben
3. Schraube (2) lösen
4. Temperatur-Drehgriff abnehmen (3)
5. Sperring aus Kunststoff abnehmen (4)
6. Kartusche (5) abschraube
7. Kartusche (5) herausziehen
8. Kartusche (5), die Filter (6) und das Innere des Gehäuses (9) reinigen. Dichtungen einfetten.
9. Kartusche (5) einsetzen und wieder verschrauben

Temperatur neu kalibrieren

1. Temperaturregler (A) gegen den Uhrzeigersinn bis zum Anschlag drehen und dann zurück, bis die Wassermischtemperatur 38° C beträgt (mit Thermometer oder Handrücken überprüfen).
2. Sperring aus Kunststoff (4) auf die Verstiftung der Kartusche aufsetzen, so dass der Endanschlag von 38° C mit der Referenzmarke auf der Armatur übereinstimmt.
3. Temperatur-Drehgriff (3) auf 38° C wieder aufsetzen und mit Schraube (2) festziehen.
4. Abdeckkappchen (1) aufsetzen.



Nettoyage

Les surfaces des robinets sont chromées brillant.

- Ne pas utiliser d'acide, ni de produits abrasifs et détartrants.
- N'éliminer les salissures qu'avec une solution savonneuse. Polir avec un torchon sec.
- La garantie ne s'applique pas en cas de mauvais traitements pendant le montage ou le nettoyage.

Cause de dérangement

Un défaut de fonctionnement peut se produire, si des restes de chanvre, des résidus de calcaire, du sable ou de la rouille se déposent. Il sera nécessaire de démonter la cartouche afin de la nettoyer.

Nettoyage de la cartouche

1. Couper l'eau chaude et froide
2. Enlever le capuchon (1) à l'aide d'un couteau ou d'un tournevis
3. Dévisser la vis (2)
4. Retirer le croisillon de température (3)
5. Retirer la came de réglage en nylon (4)
6. Dévisser la cartouche (5)
7. Retirer la cartouche (5)
8. Vérifier l'état de la cartouche (5), nettoyer les filtres (6) et l'intérieur du corps (9). Graisser les joints.
9. Remonter la cartouche (5) et visser la vis

Régler de nouveau le calibrage

1. Tourner la tige de réglage (A) dans le sens contraire aux aiguilles d'une montre jusqu'à ce que l'eau mélangée parvienne à une température de 38° C (vérifier à l'aide d'un thermomètre ou avec la paume de la main).
2. Replacer la came de réglage en nylon (4) sur le brochage de la cartouche de telle manière que la butée d'arrêt à 38° C soit alignée à l'encoche de référence placée sur le mitigeur.
3. Remonter le croisillon (3) en position 38° C et fixer-le avec la vis (2).
4. Replacer le capuchon (1).

