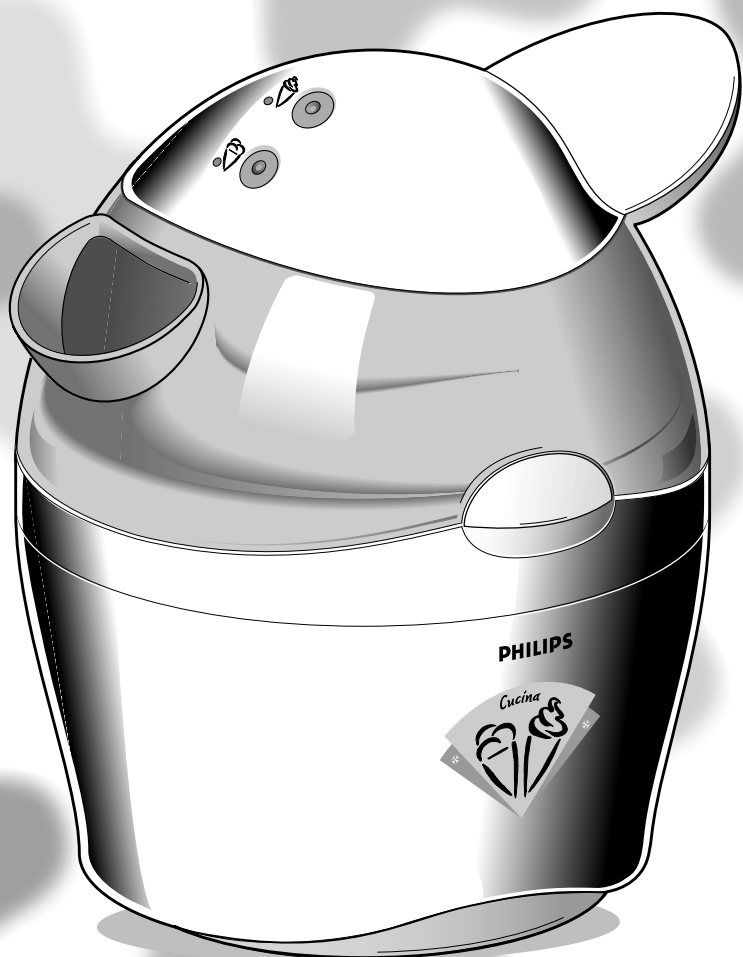


PHILIPS

HR 2305



PHILIPS

English **Page 4**

- Keep pages 3 and 46 open when reading these operating instructions.

Français **Page 7**

- Pour le mode d'emploi: dépliez les pages 3 et 46.

Deutsch **Seite 10**

- Schlagen Sie beim Lesen der Gebrauchsanweisung Seiten 3 und 46 auf.

Nederlands **Pagina 13**

- Sla bij het lezen van de gebruiksaanwijzing de pagina's 3 en 46 op.

Italiano **Pagina 16**

- Prima di usare l'apparecchio, aprite le pagine 3 e 46 e leggete attentamente le istruzioni per l'uso.

Español **Página 19**

- Desplegar las páginas 3 y 46 al leer las instrucciones de manejo.

Português **Página 22**

- Durante a leitura do modo de emprêgo, desdobre e verifique as pág. 3 e 46.

Dansk **Side 25**

- Hold side 3 og 46 opslået mens De læser brugsanvisningen.

Norsk **Side 28**

- Slå opp på side 3 og 46 før De leser videre.

Svenska **Sid 31**

- Ha sidan 3 och 46 utvikt när ni läser bruksanvisningen.

Suomi **Sivu 34**

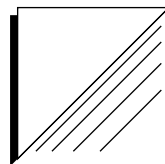
- Pidä sivut 3 ja 46 auki samalla kun luet käyttöohjetta.

Język polski **Strona 37**

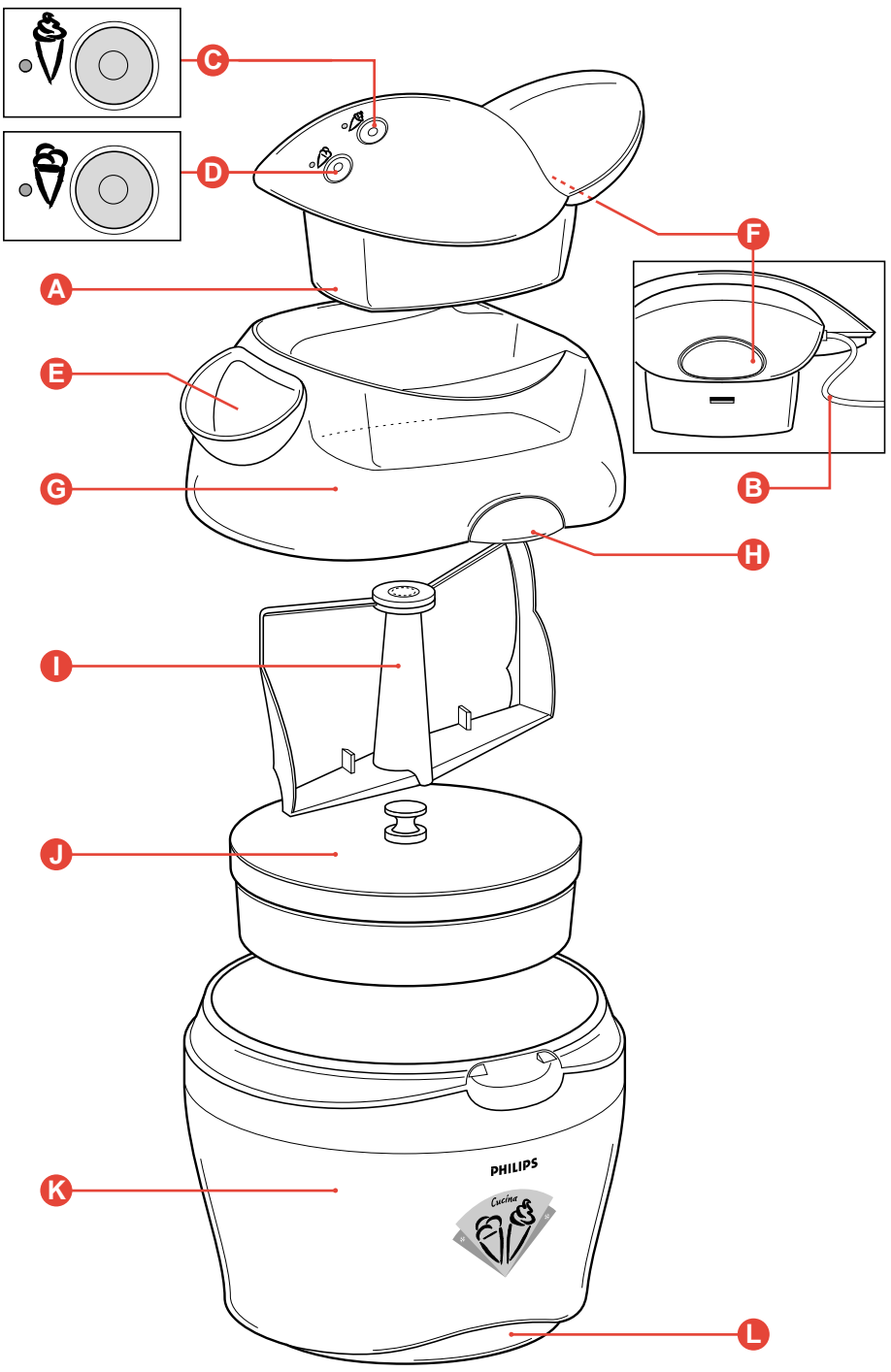
- Proszę przeczytać instrukcję obsługi podaną na stronach 3 i 46.

Ελληνικά **Σελίδα 40**

- Για τις οδηγίες χρήσεως, ανοίξτε τις σελίδες 3 και 46.



1



English

Important

- Read the instructions for use in conjunction with the illustrations before using the appliance.
- When making ice-cream, hygiene is of utmost importance. Make sure that all parts of the Ice-Cream Maker are thoroughly clean: especially the parts that come into contact with the mixture.
- Prevent the ingredients from freezing on to the cooling disc so that the stirrer cannot rotate anymore.
 - Only put ingredients into the bowl while the stirrer is rotating.
 - Do not switch off until the ice-cream is ready.
- Never insert e.g. a spoon into the bowl while the appliance is operating.
- For delicious recipes and many tips please refer to the separate Recipe Booklet.
- Never exceed the quantities indicated by the recipes.
- Keep a watchful eye on children while the appliance is operating. Injury could occur if they put their hand into the filling opening while the stirrer is rotating.
- If the mains cord of this appliance is damaged, it must only be replaced by Philips or their service representative, as special tools and/or parts are required.

General description (fig. 1)

- A** Motor unit
- B** Mains cord
- C** On/Off switch "Soft Ice" with pilot light
- D** On/Off switch "Compact Ice" with pilot light
- E** Filling aperture
- F** Release knob for removing the motor unit from the cover
- G** Cover (transparent) (4822 441 81116)*
- H** Clamps to fix the cover with motor unit to the bowl
- I** Stirrer (4822 690 40297)*
- J** Cooling disc (HR 2968 / 4822 511 90025)*
- K** Bowl (4822 418 40973)*
- L** Handgrips

* For replacement: please apply to your dealer and refer to these numbers.

Tip: An extra cooling disc (HR 2968) will enable you to prepare larger quantities or two different tastes.

How does the Ice-Cream Maker work?

The frozen cooling disc is located inside the bowl. This container quickly cools down the mixture of ingredients, whilst the stirrer continues to operate. The freezing mixture is stirred until it has changed into ice-cream.

The time this takes depends greatly on the type of ice-cream mixture and the temperature of the ingredients.

"Compact ice" requires about 40 minutes;
"Soft ice" may be ready in approx. 20 minutes.

Note: The cooling disc is filled with a non-toxic saline solution.

Dismantling

- Release the two clamps and lift the top from the Ice-Cream Maker (fig. 2).
- Take the stirrer from the cooling disc (fig. 3).
- Press the release knob and remove the motor unit from the cover (fig. 4).
- Remove the cooling disc from the bowl (fig. 5).

Cleaning

- Ensure that the plug has been removed from the mains socket, before starting to clean the Ice-Cream Maker.

- Dismantle the Ice-Cream Maker completely after use.
- Wash the cover (not the motor unit!), the stirrer and the bowl in warm soapy water. Wash the cooling disc in lukewarm soapy water (max. 40° C/100° F). (Do not wash these items in a dishwasher.)
- The motor unit may be wiped clean with a damp cloth. Never immerse the motor unit into water or rinse.

Freezing the cooling disc

Make sure that the cooling disc is ready for use.

- The cooling disc can be brought to operating temperature in a (deep)freezer or in the freezer compartment of a *** or **** fridge. (Note: the cooling disc must be at —18° C / 0° F or colder.)
- On average it takes 18 to 24 hours at —18° C / 0° F (or colder) to freeze the cooling disc down to the operating temperature.
- Ensure that the cooling disc is clean and dry prior to being frozen. Keep the cooling disc with the bottom downwards in a well-closed plastic bag inside the deepfreezer to prevent ice forming on the cooling disc. The disc will then always be ready for use.
- Do not place other objects on top of or against the container whilst it is being frozen.
- Do not remove the cooling disc from the deepfreezer until the ingredients for ice-cream have been prepared.

Assembling

- Place the deep-frozen cooling disc inside the bowl (fig. 6).
- Ensure that your hands are dry when handling the frozen cooling disc.
- Insert the front edge of the motor unit into the aperture (fig. 7).
- Move the motor unit downwards to the lid until it locks ("Click!") (fig. 8).
- Position the stirrer onto the cooling disc (fig. 9).
- Place the top of the Ice-Cream Maker on the bowl. Please note the correct position. Press down to fix ("Click!") (fig. 10).
- Insert the mains plug into a wall socket. The ice-cream maker is now ready for use.

Making Ice-Cream

- Prepare the mixture of ingredients for ice-cream in a separate bowl.
- Do not exceed the quantities stipulated in the recipes. The ice-cream may become less compact if you do.
- Preferably use ingredients at fridge temperature.
- Remove the cooling disc from the deepfreezer.
- Remove the plastic bag from the cooling disc.
- Ensure that the disc is free of ice. Do not rinse the frozen cooling disc: otherwise a thick film of ice will immediately cover its surface!
- A thin film of white frost may be removed using a spatula. To avoid damage, do not use metal cutlery.
- If properly frozen the contents of the cooling disc will have turned hard all over. (Please note: If **not** properly frozen, a crackling sound can be heard when you press on the underside of the disc with your thumbs.)
- Place the frozen cooling disc inside the bowl of the Ice-Cream Maker.
- Assemble the Ice-Cream Maker.
- Switch on the motor by pressing switch "Soft ice" (fig. 11a) or switch "Compact ice" (fig. 11b). The pilot light which corresponds to the selected switch will come on.

If the appliance does not start operating, check if the plug has been inserted into the wall socket properly. Remove the mains plug from the wall socket and insert it again.

- Pour the mixture of ingredients into the bowl via the aperture in the lid (fig. 12).
- **The stirrer should actually be functioning when the bowl is being filled: otherwise the ingredients will freeze on to the cooling disc immediately!**

"Soft ice"

After pressing switch "Soft ice" (fig. 11a) the stirrer will start rotating at a relatively high speed to make the ice-cream airy and voluminous.

"Compact ice"

After pressing switch "Compact ice" (fig. 11b) the stirrer will start rotating at a relatively low speed to make the ice-cream solid.

Pilot light

After a certain time, the pilot light will start blinking (for soft ice after approx. 20 minutes, for compact ice after approx. 40 minutes). This indicates that the time for preparing a standard quantity of ice cream has elapsed.

Please note:

The processing time for the ice cream may vary depending on specific recipes or personal taste. In the Recipe Book you will find more information on quantities of ice cream and processing time.

- When the ice-cream is ready, switch off by pressing the selected switch again.
- Up to 10 minutes after switching on you can switch from making "Compact ice" to making "Soft ice" (or in reverse).
- If switch "Soft ice" has been selected and the Ice-Cream Maker has not been switched off after 30 minutes, the appliance will reduce stirrer speed to keep the Soft ice longer in optimum condition.
- Never insert e.g. a spoon into the bowl while the appliance is operating.
- Do not switch off prematurely! If the appliance is switched off too soon the ingredients may freeze on to the cooling disc so that the stirrer cannot rotate anymore.
- Do not let the Ice-Cream Maker work too long: switch off as soon as you can see ice-cream melting at the surface or sides.
- Switch off (fig. 13 a and 13b). Remove the mains plug from the wall socket and take the cover with the motor unit off the appliance .
- With a ladle or spoon the ice-cream may be removed from the bowl (fig. 14). The remainder may be removed using a plastic spoon or spatula to avoid damage to the cooling disc (fig. 15).

Safety shut-off

The Ice-Cream Maker is equipped with a safety shut-off.

After 120 minutes of operation and also if overloading occurs, the motor is switched off automatically.

For telephone numbers of the Philips Helpdesk, see the worldwide guarantee leaflet.

Français

Important

- Lisez le mode d'emploi en suivant les illustrations avant toute utilisation de l'appareil.
- Quand vous préparez de la glace, l'hygiène est de première importance. Assurez-vous que toutes les parties de la sorbetière sont entièrement nettoyées: surtout les parties en contact avec le mélange.
- Ne laissez pas les ingrédients geler sur le disque accumulateur, car le mélangeur ne pourrait plus tourner.
 - Mettez les ingrédients dans le bol seulement après avoir mis en marche le mélangeur.
 - N'arrêtez pas tant que la glace n'est pas prête.
- N'introduisez jamais par ex. une cuillère dans le bol si l'appareil est en fonctionnement.
- De délicieuses recettes et de nombreux conseils figurent dans le livret séparé.
- Ne dépassez jamais les quantités indiquées dans les recettes.
- Gardez un œil sur les enfants pendant que l'appareil est en cours de fonctionnement. Ils pourraient se faire mal en mettant une main dans l'ouverture de remplissage pendant que le mélangeur est en train de tourner.
- Si le cordon secteur de votre appareil est endommagé, il doit impérativement être remplacé par un réparateur indépendant agréé Philips car des équipements et des composants spécifiques sont exigés.

Description générale (fig. 1)

- A** Bloc moteur
- B** Cordon d'alimentation
- C** Interrupteur Marche/arrêt "Glace moelleuse" avec témoin lumineux
- D** Interrupteur Marche/arrêt "Glace compacte" avec témoin lumineux
- E** Ouverture de remplissage
- F** Bouton de déverrouillage pour retirer le bloc moteur du couvercle
- G** Couvercle (transparent) (4822 441 81116)*
- H** Ergots pour fixer le couvercle avec bloc moteur sur le bol
- I** Mélangeur (4822 690 40297)*
- J** Disque accumulateur (HR 2968 / 4822 511 90025)*
- K** Bol (4822 418 40973)*
- L** Poignées

* Pour le remplacement: s'il vous plaît adressez vous à votre revendeur et référez vous à ces numéros.

Conseils: Un disque accumulateur supplémentaire (HR 2968) vous permettra de préparer de plus grandes quantités avec des parfums différents.

Comment fonctionne votre sorbetière ?

Le disque accumulateur se trouve à l'intérieur du bol. Ce récipient refroidit rapidement le mélange des ingrédients, pendant que le mélangeur continue son fonctionnement.

La préparation est mélangée jusqu'à transformation en glace.

Le temps de préparation dépend beaucoup du type de glace et de la température des ingrédients.

La "glace compacte" requiert environ 40 minutes; la "glace moelleuse" peut être prête en 20 minutes.

Note: Le disque accumulateur est rempli avec une solution saline non toxique.

Démontage

- Libérez les deux ergots et retirez la partie supérieure de la sorbetière (fig. 2).
- Retirez le mélangeur du disque accumulateur (fig. 3).
- Pressez le bouton de déverrouillage et enlevez le bloc moteur du couvercle (fig. 4).
- Enlevez le disque accumulateur du bol (fig. 5).

Nettoyage

- Assurez-vous que la fiche a été enlevée de la prise de courant, avant de nettoyer la sorbetière.
- Démontez la sorbetière complètement après utilisation.
- Lavez le couvercle (pas le bloc moteur!), le mélangeur et le bol à l'eau chaude savonneuse. Lavez le disque accumulateur à l'eau tiède savonneuse (max. 40°C). (Ne lavez pas ces accessoires dans un lave-vaisselle.)
- Le bloc moteur peut être nettoyé avec un chiffon humide. N'immergez jamais le bloc moteur dans l'eau.

Préparation du disque accumulateur

Assurez-vous que le disque accumulateur est prêt à être utilisé.

- Le disque accumulateur peut être amené à une température de préparation dans un congélateur ou dans le compartiment conservation d'un réfrigérateur ❄❄❄ ou ❄❄❄❄. (Note: le disque accumulateur doit être à une température de -18°C ou inférieure.)
- Il faut en moyenne 18 à 24 heures à -18°C (ou plus froid) pour refroidir complètement le disque accumulateur.
- Assurez-vous que le disque accumulateur est propre et sec avant d'être gelé. Maintenez-le avec le fond vers le bas dans un sac en plastique bien fermé à l'intérieur du congélateur de manière à ce qu'il soit toujours prêt à être utilisé.
- Ne placez jamais d'autres objets sur le dessus du récipient pendant le fonctionnement.
- N'enlevez pas le disque accumulateur du congélateur avant d'avoir préparé tous les ingrédients pour la glace.

Montage

- Placer le disque accumulateur à l'intérieur du bol (fig. 6).
- Assurez-vous que vos mains soient bien sèches avant de prendre le disque.
- Insérez la face avant du bloc moteur dans l'ouverture (fig. 7).
- Posez le bloc moteur sur le couvercle jusqu'à verrouillage ("Click!") (fig. 8).
- Positionnez le mélangeur sur le disque accumulateur (fig. 9).
- Placez le dessus de la sorbetière sur le bol. Notez la position correcte. Pressez vers le bas pour fixer ("Click!") (fig. 10).

- Insérez la fiche dans une prise de courant. La sorbetière est maintenant prête à l'emploi.

Fabrication de la glace

- Préparez le mélange des ingrédients pour la glace dans un bol séparé.
- Ne dépassez pas les quantités indiquées dans les recettes.
La glace pourrait être moins compacte.
- Utilisez de préférence des ingrédients à la température du réfrigérateur.
- Enlevez le disque accumulateur du congélateur.
- Enlevez le sac plastique du disque accumulateur.
- Assurez-vous que l'accumulateur ne soit pas recouvert de glace. Ne le rincez surtout pas: il se recouvrirait immédiatement d'une pellicule de glace!
- Une fine pellicule de givre peut être enlevée à l'aide d'une spatule. Afin d'éviter tout dommage, n'utilisez pas de couverts en métal.
- S'il a été correctement refroidi, le disque durcit les ingrédients très rapidement. (Note: S'il **n'est pas** correctement gelé, un craquement peut être entendu quand vous pressez le dessous de l'accumulateur.)
- Placez le disque accumulateur à l'intérieur du bol de la sorbetière.
- Assemblez la sorbetière.
- Mettez en marche le moteur en appuyant sur l'interrupteur "glace moelleuse" (fig. 11a) ou l'interrupteur "glace compacte" (fig. 11b). Le témoin lumineux qui correspond à l'interrupteur sélectionné s'allume.

Si l'appareil ne fonctionne pas, vérifiez si la fiche est bien enfoncée dans la prise de courant. Débranchez la fiche de la prise et branchez-la à nouveau.

- Versez le mélange des ingrédients dans le bol par l'ouverture dans le couvercle (fig. 12).
- **Le mélangeur doit toujours être en fonctionnement quand vous remplissez le bol: autrement les ingrédients gèleraient immédiatement au contact du disque accumulateur!**

"Glace moelleuse"

Après avoir appuyé sur l'interrupteur "glace moelleuse" (fig. 11a) le mélangeur tournera à une vitesse très rapide pour rendre les glaces aérées et volumineuses.

“Glace compacte”

Après avoir appuyé sur l'interrupteur “glace compacte” (fig. 11b) le mélangeur tournera à une vitesse relativement lente pour rendre les glaces compactes.

Lampe témoin

Au bout d'un certain temps, la lampe témoin commencera à clignoter (pour une glace moelleuse au bout de 20 minutes environ, pour une glace compacte au bout de 40 minutes environ). Ceci indique que le temps de préparation pour une quantité standard de glace a été écoulé.

Notez s..v.p.: le temps de préparation pour une glace peut varier en fonction de la spécificité des recettes ou de votre goût personnel. Dans le livre de recettes vous pourrez trouver plus d'informations sur les quantités de glace et le temps de préparation.

- Quand la glace est prête, arrêtez l'appareil en appuyant à nouveau sur l'interrupteur.
- Après 10 minutes de fonctionnement, vous pouvez passer de l'interrupteur “glace compacte” à l'interrupteur “glace moelleuse”.
- Si l'interrupteur “glace moelleuse” a été sélectionné et que la sorbetière n'est pas arrêtée au bout de 30 minutes, l'appareil réduit la vitesse du mélangeur pour garder la glace moelleuse plus longtemps dans les meilleures conditions.
- N'introduisez jamais par ex. une cuillère dans le bol si l'appareil est en fonctionnement.
- N'arrêtez pas prématurément! Si l'appareil est arrêté trop tôt les ingrédients peuvent geler sur le disque accumulateur et bloquer de ce fait le mélangeur.
- Ne laissez pas la sorbetière fonctionner trop longtemps: arrêtez dès que vous voyez la glace fondre à la surface ou sur les côtés.
- Arrêt (fig. 13a et 13b). Enlevez la fiche de la prise de courant et retirez le couvercle avec le bloc moteur de l'appareil.
- Vous pouvez retirer la glace du bol avec une louche ou une cuillère (fig. 14). Le reste peut être enlevé à l'aide d'une cuillère en plastique ou d'une spatule afin d'éviter tout dommage du disque accumulateur (fig. 15).

Interrupteur de sécurité

La sorbetière est pourvue d'un interrupteur de sécurité.

Après 120 minutes de fonctionnement ainsi qu'en cas de surcharge, le moteur s'arrête automatiquement.

Pour obtenir le numéro de téléphone du Service Consommateurs Philips, veuillez consulter le dépliant sur la garantie internationale.

Deutsch

Wichtig

- Lesen Sie diese Gebrauchsanweisung sorgfältig durch, und sehen Sie sich dabei die Abbildungen an, bevor Sie das Gerät zum ersten Mal in Gebrauch nehmen.
- Prüfen Sie, bevor Sie den Stecker in die Steckdose stecken, ob die Spannungsangabe auf dem Typenschild mit der örtlichen Netzspannung übereinstimmt.
- Bei der Zubereitung von Speiseeis ist Hygiene unerlässlich. Reinigen Sie vor und nach dem Gebrauch sorgfältig alle Teile, besonders diejenigen, die mit den Zutaten in Berührung kommen.
- Geben Sie acht, daß die Zutaten nicht festfrieren und der Rührarm nicht rotieren kann:
 - Füllen Sie die Zutaten nur bei laufendem Rührarm ein.
 - Schalten Sie das Gerät nicht aus, solange das Eis nicht fertig ist.
- Stecken Sie niemals einen Löffel o.ä. bei rotierendem Rührarm in den Eisbehälter.
- Das beigegefügte Rezeptbuch enthält viele Hinweise und Rezepte für schmackhaftes Speiseeis.
- Nehmen Sie keine größeren Mengen, als im Rezeptteil angegeben.
- Achten Sie darauf, daß Kinder das Gerät nicht berühren, solange es in Betrieb ist. Es ist besonders gefährlich, wenn sie ihre Finger in die Einfüllöffnung stecken, während der Rührarm läuft.
- Wenn das Netzkabel defekt oder beschädigt ist, muß es von einer durch Philips autorisierten Werkstatt ersetzt werden, da für die Reparatur Spezial-Werkzeug und/oder spezielle Teile benötigt werden.

Allgemeine Beschreibung (Abb. 1)

- A** Motorgehäuse
- B** Netzkabel
- C** Ein-/Ausschalter "Soft-Eis" mit Kontrolllampe
- D** Ein-/Ausschalter "Kompakt-Eis" mit Kontrolllampe
- E** Einfüllöffnung
- F** Auslöseschalter, um das Motorgehäuse vom Deckel abnehmen zu können
- G** Deckel, durchsichtig (4822 441 81116)*)
- H** Klammern, um Deckel mit Motorgehäuse auf dem Eisbehälter zu befestigen.
- I** Rührarm (4822 690 40297)*)
- J** Kühlscheibe (HR 2968 / 4822 511 90025)*)
- K** Eisbehälter (4822 418 40973)*)
- L** Griffe

*) Ersatzteile erhalten Sie über Ihren Händler.
Nennen Sie bitte die entsprechende Service-Nummer.

Hinweis: Mit einer zweiten Kühlscheibe (HR 2968) können Sie nacheinander mehr Eis bzw. mehrere Sorten herstellen.

Die Arbeitsweise des Geräts

Die tiefgefrorene Kühlscheibe wird in den Eisbehälter gelegt. Sie kühlt rasch die Mischung, während der Rührarm arbeitet. Der Rührarm wird durch den Motor im Motorgehäuse angetrieben. Die Mischung wird durchgerührt, bis sie zu Speiseeis geworden ist. Die Zubereitungszeit hängt von der Art des Speiseeises und der Temperatur der Zutaten ab. "Kompakt-Eis" benötigt ca. 40 Minuten; "Soft-Eis" kann bereits nach 20 Minuten fertig sein. Wichtig: Die Kühlscheibe ist mit einer ungiftigen Salzlösung gefüllt.

Auseinandernehmen des Geräts

- Lösen Sie die beiden Klammern, und nehmen Sie den Deckel vom Gerät (Abb. 2).
- Nehmen Sie den Rührarm von der Kühlscheibe ab (Abb. 3).
- Drücken Sie den Auslöseschalter (F), und nehmen Sie das Motorgehäuse vom Deckel ab (Abb. 4).
- Nehmen Sie die Kühlscheibe aus dem Eisbehälter (Abb. 5).

Reinigen

- Ziehen Sie den Netzstecker aus der Steckdose, bevor Sie beginnen, das Gerät zu reinigen.
- Nehmen Sie das Gerät nach Gebrauch, wie oben beschrieben, auseinander.
- Reinigen Sie den Deckel (ohne Motorgehäuse!), den Rührarm und den Eisbehälter in warmem Wasser, dem Sie etwas Spülmittel zugesetzt haben. Spülen Sie die Kühlscheibe in lauwarmem Wasser (max. 40° C). Diese Teile sind für die Geschirrspülmaschine nicht geeignet.
- Das Motorgehäuse kann mit einem feuchten Tuch gereinigt werden. Tauchen Sie es niemals in Wasser, und spülen Sie es nie unter fließendem Wasser ab.

Einfrieren der Kühlscheibe

Bereiten Sie die Kühlscheibe für den Gebrauch vor.

- Die Kühlscheibe kann in einem Tiefkühlgerät oder einem Tiefkühlfach mit ❄❄❄ oder ❄❄❄❄ bei -18° C oder tiefer auf die erforderliche Temperatur gebracht werden.
- Im Durchschnitt ist die erforderliche Temperatur nach 18 bis 24 Stunden bei -18° C erreicht.
- Vor der Anwendung muß die Kühlscheibe völlig sauber und trocken sein. Bewahren Sie die Kühlscheibe mit dem Boden nach unten in einem wohlverschlossenen Kunststoffbeutel auf. Sie ist so stets verwendungsbereit.
- Legen Sie nichts anderes auf oder unmittelbar neben die Kühlscheibe.
- Nehmen Sie die Kühlscheibe erst dann aus dem Tiefkühlgerät, wenn Sie alle Zutaten für die Eiszubereitung vorbereitet haben.

Zusammensetzen des Geräts

- Fassen Sie die kalte Kühlscheibe nur mit völlig trockenen Händen an.
- Setzen Sie die tiefgefrorene Kühlscheibe in den Eisbehälter (Abb. 6).
- Setzen Sie die Vorderkante des Motorgehäuses in die Öffnung des Deckels (Abb. 7).
- Senken Sie das Motorgehäuse in den Deckel, bis es ("Klick") verriegelt ist (Abb. 8).
- Setzen Sie den Rührarm auf die Kühlscheibe (Abb. 9).
- Setzen Sie den Deckel mit dem Motorgehäuse auf den Eisbehälter. Achten Sie auf den richtigen Sitz, und drücken Sie ihn fest auf ("Klick"-Abb. 10).

- Stecken Sie den Stecker in die Steckdose. Das Gerät ist nun fertig zum Gebrauch.

Die Zubereitung von Speiseeis

- Mischen Sie die Zutaten für das Speiseeis in einer gesonderten Schüssel.
- Überschreiten Sie nicht die in den Rezepten angeführten Mengen; das Speiseeis wird sonst nicht fest genug.
- Verwenden Sie, wenn möglich, nur im Kühlschrank vorgekühlte Zutaten.
- Nehmen Sie die Kühlscheibe aus dem Tiefkühlgerät ...
- und aus dem Kühlbeutel.
- Die Kühlscheibe muß frei von Eis sein. Spülen Sie sie nicht ab, sonst bildet sich auf ihr sofort eine Eisschicht!
- Eine dünne Schicht von Eiskristallen läßt sich leicht mit einem Spatel entfernen; verwenden Sie aber kein Metallbesteck, um Beschädigungen zu vermeiden.
- Nach ausreichender Kühlung ist der Inhalt der Kühlscheibe hart geworden. Sie plätschert nicht mehr, wenn Sie von unten mit Ihren Daumen dagegen drücken.
- Setzen Sie die Kühlscheibe in den Eisbehälter.
- Setzen Sie das Gerät zusammen.
- Schalten Sie den Motor mit dem Ein-/Aus-schalter (C) "Soft-Eis" (Abb. 11a) oder (D) "Kompakt-Eis" (Abb. 11b) ein. Die jeweils zugehörige Kontrollampe leuchtet auf.

Prüfen Sie, falls das Gerät nicht arbeitet, ob der Stecker fest in der Steckdose sitzt. Ziehen sie ihn aus der Steckdose, und stecken Sie ihn wieder fest hinein.

- Geben Sie jetzt die Mischung der Zutaten durch die Einfüllöffnung in den Eisbehälter (Abb. 12).
- **Der Rührarm muß sich bereits bewegen, wenn Sie die Mischung einfüllen, weil sie sonst augenblicklich festfriert.**

Die Zubereitung von Soft-Eis

Sobald Sie den Schalter "Soft-Eis" (Abb. 11a) gedrückt haben, beginnt der Rührarm mit hoher Geschwindigkeit zu rotieren; zunächst 70 U/min, später - je nach Mischung - langsamer, bis zu 50 U/min. Dadurch ist das Ergebnis ein cremig zartes, lockeres und luftiges Eis.

Die Zubereitung von Kompakt-Eis

Sobald Sie den Schalter "Kompakt-Eis" (Abb. 11b) gedrückt haben, beginnt der Rührarm mit relativ geringer Geschwindigkeit zu rotieren und bildet

eine kompakte Eismasse, d.h. ein festes, zu Kugeln formbares Eis.

Ist der Motor genügend abgekühlt, können Sie den Eistraum wieder verwenden.

Kontrollampe

Nach einer gewissen Zeit beginnt die Kontrollampe zu blinken; bei Soft-Eis nach ca. 20; bei Kompakt-Eis nach ca. 40 Minuten. Die Zeit für die Zubereitung einer Standardmenge von Eiscreme ist dann verstrichen.

Die Telefonnummern des Philips Service Centres entnehmen Sie bitte der beiliegenden Garantieschrift.

Hinweis:

Der persönliche Geschmack und das jeweilige Rezept sind von Einfluß auf die Zubereitungszeit. Im Rezeptbuch finden Sie nähere Angaben über die Mengen und die Zubereitungszeiten.

- Ist das Speiseeis fertig, so drücken Sie nochmals den entsprechenden Schalter (C) oder (D).
- Bis zu 10 Minuten nach Einschalten des Geräts können Sie noch Soft-Eis statt Kompakt-Eis machen (oder umgekehrt), indem Sie den entsprechenden Schalter drücken.
- Haben Sie den Schalter "Soft-Eis" gewählt und das Gerät nach 30 Minuten noch nicht ausgeschaltet, so läuft der Rührarm mit geringerer Geschwindigkeit weiter, damit das Soft-Eis noch in gutem Zustand erhalten bleibt.
- Stecken Sie niemals bei laufendem Gerät einen Löffel o.ä. durch die Einfüllöffnung in den Eisbehälter.
- Schalten Sie das Gerät nicht zu früh aus, sonst setzt sich die Mischung an der Kühltische fest und der Rührarm kann sich nicht mehr bewegen.
- Lassen Sie das Gerät nicht zu lange laufen. Schalten Sie sofort aus, wenn Sie an der Oberfläche geschmolzenes Eis sehen.
- Schalten Sie das Gerät aus (Abb. 13a oder 13b). Ziehen Sie den Stecker aus der Steckdose, und nehmen Sie den Deckel mit dem Motorgehäuse vom Eisbehälter ab.
- Das Speiseeis kann mit einem Spatel oder Löffel dem Eisbehälter entnommen werden (Abb. 14). Entfernen Sie Reste mit einem weichen Löffel oder einem Spatel aus Kunststoff, um Beschädigungen zu vermeiden (Abb. 15).

Sicherheitsautomatik

Ihr Eistraum ist mit einer Sicherheitsautomatik ausgerüstet, die das Gerät bei Überlastung und nach 120 Minuten anhaltendem Betrieb ausschaltet.

Nederlands

Belangrijk

- Lees de gebruiksaanwijzing en bekijk alle illustraties voordat u het apparaat in gebruik neemt.
- Bij het bereiden van consumptie-ijs is hygiëne van groot belang. Zorg er dus voor dat alle onderdelen van de ijsmachine - en vooral de delen die met het ijs in contact komen - goed schoon zijn.
- Voorkom dat de ingrediënten aan de koelschijf vastvriezen, zodat de roerder niet meer kan draaien.
- Doe alleen ingrediënten in de kom als de roerder ronddraait.
- Schakel het apparaat pas uit wanneer het ijs klaar is.
- Steek geen lepel of iets dergelijks in de kom als het apparaat werkt.
- Zie het aparte Receptenboekje voor heerlijke recepten en talrijke tips.
- Overschrijd niet de in de recepten aangegeven hoeveelheden.
- Houd kinderen in het oog terwijl het apparaat werkt. Zij zouden zich kunnen bezeren als zij hun hand in de vulopening steken terwijl de roerder ronddraait.
- Indien het snoer van dit apparaat is beschadigd, dient het uitsluitend te worden vervangen door een door Philips daartoe aangewezen reparateur, omdat voor de reparatie speciale gereedschappen en/of onderdelen vereist zijn.

Algemene beschrijving (fig. 1)

- A** Motorgedeelte
- B** Netsnoer
- C** Aan/Uit schakelaar "Soft Ice" met controlelampje
- D** Aan/Uit schakelaar "Compact Ice" met controlelampje
- E** Vulopening
- F** Ontgrendelknop voor het losnemen van het motorgedeelte van het deksel
- G** Deksel (transparant) (4822 441 81116)*
- H** Klemmen voor het bevestigen van het deksel met motorgedeelte aan de kom
- I** Roerder (4822 690 40297)*
- J** Koelschijf (HR 2968 / 4822 511 90025)*
- K** Kom (4822 418 40973)*
- L** Handgrepen

* Voor vervanging: wend u tot uw leverancier onder vermelding van deze nummers.

Tip: als u een extra koelschijf (HR 2968) aanschaf, kunt u grotere hoeveelheden ijs bereiden of twee verschillende smaken.

Hoe werkt de ijsmachine?

In de kom ligt de diepgevroren koelschijf. Deze koelt het mengsel van ingrediënten sterk af, terwijl de roerder ronddraait.

De roerder wordt aangedreven door de motor in het motorgedeelte. Het bevroren mengsel wordt geroerd totdat er consumptie-ijs is gevormd. Hoe lang dat duurt, hangt vooral af van het type ijsmengsel en van de temperatuur van de ingrediënten.

"Compact ijs" heeft ongeveer 40 minuten nodig; "Soft ijs" kan al na ca. 20 minuten klaar zijn.

N.B. De koelschijf bevat een niet-giftige zoutoplossing.

Uit elkaar nemen

- Maak de beide klemmen los en til het bovenste stuk van de ijsmachine (fig. 2).
- Neem de roerder van de koelschijf (fig. 3).
- Druk op de ontgrendelknop en neem het motorgedeelte van het deksel (fig. 4).
- Til de koelschijf uit de kom (fig. 5).

Schoonmaken

- Let erop dat de stekker uit het stopcontact is genomen voordat u met het schoonmaken begint.
- Neem de ijsmachine na gebruik geheel uit elkaar.
- Was het deksel (niet het motorgedeelte!), de roerder en de kom af in warm sop. Was de koelschijf af in lauwwarm sop (max. 40° C). (Het wordt niet aanbevolen deze delen in een afwasmachine te doen.)
- Neem het motorgedeelte af met een vochtige doek. Dompel het motorgedeelte nooit in water. Spoel het ook niet af onder de kraan.

Koelschijf invriezen

- U kunt de koelschijf op werktemperatuur brengen in de diepvriezer of in het vriesvak van de *** of **** koelkast. (N.B. De koelschijf moet -18° C of kouder zijn.)
- Gemiddeld duurt het 18 tot 24 uur bij -18° C (of kouder) voordat een volledig ontdooide koelschijf op werktemperatuur is gebracht.
- Let erop dat de koelschijf schoon en droog is als hij wordt ingevroren. Bewaar de koelschijf met de bodem omlaag in een goed afgesloten plastic zak in de diepvriezer. Zo voorkomt u dat er zich op de schijf ijs afzet. De koelschijf is dan steeds klaar voor gebruik.
- Leg geen andere in te vriezen voorwerpen op of tegen de koelschijf.
- Haal de koelschijf pas uit de diepvriezer nadat u de ingrediënten voor het ijs gereed hebt.

In elkaar zetten

- Doe de ingevroren koelschijf in de kom (fig. 6).
- Zorg ervoor dat uw handen droog zijn wanneer u de ingevroren koelschijf vasthoudt.
- Schuif het lipje aan de voorzijde van het motorgedeelte in de uitsparing (fig. 7).
- Druk dan het motorgedeelte omlaag tot het vastklikt (fig. 8).
- Zet de roerder op de koelschijf (fig. 9.)
- Zet het bovenste stuk van de ijsmachine op de kom. Let op de juiste stand. Even aandrukken voor goede bevestiging ("Klik!") (fig. 10).
- Steek de stekker in het stopcontact. De ijsmachine is nu klaar voor gebruik.

IJs maken

- Maak het mengsel van ingrediënten voor het ijs klaar in een aparte kom.
- Overschrijd niet de in de recepten aangegeven hoeveelheden. De kans bestaat dat het ijs dan minder compact wordt.
- Gebruik bij voorkeur ingrediënten op koelkasttemperatuur.
 - Haal de koelschijf uit de diepvriezer.
 - Verwijder de plastic zak van de koelschijf.
 - Controleer of er geen ijs aan de schijf is vastgevroren.
 - U kunt de ingevroren koelschijf niet afspoelen: dan zou er meteen een dikke ijslaag op komen! Een dun laagje rijp kunt u met een spatel verwijderen. Gebruik hiervoor geen metalen keukengerei, om beschadiging te voorkomen.
- Als de koelschijf goed is ingevroren, hoort u een knisperend geluid wanneer u met de duimen op de onderzijde van de schijf drukt.)
 - Leg de ingevroren koelschijf in de kom van de ijsmachine.
 - Zet de ijsmachine in elkaar.
 - Schakel de motor in door het indrukken van schakelaar "Soft ice" (fig. 11a) of schakelaar "Compact ice" (fig. 11b).
 - Het bij de betreffende schakelaar behorende controlelampje gaat branden.
 - Als het apparaat niet gaat werken, controleer dan of de stekker goed in het stopcontact zit. Haal de stekker uit het stopcontact en steek deze er opnieuw in.
- Giet het mengsel van ingrediënten via de vulopening in de kom (fig. 12).
- De roerder moet ronddraaien als u de kom vult: anders vriezen de ingrediënten onmiddellijk vast aan de koelschijf!

"Soft ice"

Na het indrukken van schakelaar "Soft ice" (fig. 11a) begint de roerder vrij snel rond te draaien om het ijs luchtig te maken.

"Compact ice"

Na het indrukken van schakelaar "Compact ice" (fig. 11b) begint de roerder vrij langzaam rond te draaien om het ijs stevig te maken.

Controlelampje

Na een bepaalde tijd gaat het controlelampje knipperen (voor "soft ice" na ongeveer 20 minuten, voor "compact ice" na ongeveer 40 minuten). Dit geeft aan dat de bereidingstijd voor een standaardhoeveelheid ijs verstreken is.

Let op: De bereidingstijd kan variëren afhankelijk van het recept of de persoonlijke smaak. In het Receptenboek kunt u meer informatie vinden over hoeveelheden ijs en de verwerkingstijd.

- Als het ijs gereed is, schakelt u het apparaat uit door dezelfde knop nogmaals in te drukken.
- Tot 10 minuten na het inschakelen kunt u van "Compact ice" bereiden overschakelen op "Soft ice" bereiden (of omgekeerd).
- Als schakelaar "Soft ice" is gekozen en de ijsmachine na 30 minuten nog niet is uitgeschakeld, vermindert het apparaat de roersnelheid om het Soft ice langer in de beste conditie te houden.
- Steek geen lepel of iets dergelijks in de kom als het apparaat werkt.
- Schakel de ijsmachine niet voortijdig uit. Wanneer u de motor te vroeg uitschakelt, kunnen de ingrediënten aan de koelschijf vastvriezen en kan de roerder niet meer ronddraaien.
- Laat de ijsmachine niet te lang werken. Als u ziet dat het ijs aan de bovenkant en/of aan de randen begint te smelten, zet u het apparaat dan stop.
- Schakel de ijsmachine uit (fig. 13a en 13b). Neem de stekker uit het stopcontact en neem het deksel met het motorgedeelte van het apparaat.
- Schep het ijs uit de kom (fig. 14). Verwijder het laatste ijs met behulp van een plastic lepel of spatel, om beschadiging van de koelschijf te voorkomen (fig. 15).

Veiligheidsschakeling

De ijsmachine is voorzien van een veiligheidschakeling. Nadat het apparaat 120 minuten heeft gewerkt, en ook bij overbelasting, wordt de motor automatisch uitgeschakeld.

Zie voor telefoonnummers van de Philips Helpdesk het 'worldwide guarantee' vouwblad.

IMPORTANTE

- Leggete le istruzioni unitamente alle illustrazioni prima di usare l'apparecchio.
- Quando preparate il gelato, ricordatevi che l'igiene è estremamente importante. Assicuratevi che tutte le parti della gelatiera siano perfettamente pulite: soprattutto quelle a contatto con il composto.
- Evitate che gli ingredienti si attacchino al disco di raffreddamento.
 - Mettete gli ingredienti nel contenitore soltanto quando il miscelatore sta girando.
 - Non spegnete l'apparecchio fino a quando il gelato non è pronto.
- Non inserite mai arnesi o oggetti, come ad esempio un cucchiaio, nel contenitore mentre l'apparecchio è in funzione.
- Per ricette squisite ed eventuali consigli, consultate il Ricettario.
- Non esagerate mai con le dosi indicate nelle ricette.
- Prestate attenzione ai bambini mentre l'apparecchio è in funzione. Si potrebbero ferire mettendo le mani nell'apertura di riempimento mentre il miscelatore sta girando.
- Se il cavo di alimentazione di questo apparecchio si dovesse rovinare, occorrerà farlo sostituire da un Centro Assistenza autorizzato Philips perché occorrono speciali attrezzature e/o ricambi.

Descrizione generale (fig. 1)

- A** Motore
- B** Cavo di alimentazione
- C** Interruttore acceso/spento per "gelato soffice" con spia luminosa
- D** Interruttore acceso/spento per "gelato compatto" con spia luminosa
- E** Apertura di riempimento
- F** Manopola di sbloccaggio per staccare il motore dal coperchio
- G** Coperchio (trasparente) (4822 441 81116)*
- H** Ganci per fissare il coperchio con il motore al contenitore
- I** Mescolatore (4822 690 40297)*
- J** Disco di raffreddamento (HR 2968 / 4822 511 90025)*
- K** Contenitore (4822 418 40973)*
- L** Impugnature

* Per la sostituzione: contattate il vostro rivenditore e fate riferimento ai numeri riportati fra parentesi.

Consiglio: Un secondo disco di raffreddamento (HR 2968) vi consentirà di preparare maggiori quantità di gelato o due gusti diversi.

Come funziona la gelatiera?

Il disco ghiacciato di raffreddamento si trova all'interno del contenitore che raffredda velocemente il composto mentre il mescolatore continua a funzionare. L'apparecchio continua a mescolare il composto così raffreddato fino a quando non si trasforma in gelato. Il tempo di preparazione dipende per lo più dal tipo di gelato e dalla temperatura degli ingredienti. Il "gelato compatto" richiede circa 40 minuti mentre il "gelato soffice" viene preparato in circa 20 minuti.

Nota: Il disco di raffreddamento contiene una soluzione salina atossica.

Smontaggio

- Sbloccate i due ganci e alzate la parte superiore della Gelatiera (fig. 2).
- Estraete il miscelatore dal disco di raffreddamento (fig. 3).
- Premete la manopola di sbloccaggio ed estraete il motore dal coperchio (fig. 4).
- Togliete il disco di raffreddamento dal contenitore (fig. 5).

Pulizia

- Assicuratevi di aver tolto la spina dalla presa di alimentazione prima di iniziare a pulire la Gelatiera.
- Smontate completamente l'apparecchio dopo averlo usato.
- Lavate il coperchio (non il motore!), il miscelatore e il contenitore in acqua calda e saponata. Lavate il disco di raffreddamento in acqua tiepida e saponata (max. 40°C). (Coperchio, miscelatore, contenitore e disco non devono essere lavati in lavastoviglie).
- Potete pulire il motore con un panno umido. Non immergete mai il motore in acqua e non risciacquatelo mai.

Come congelare il disco di raffreddamento

Assicuratevi che il disco di raffreddamento sia pronto per l'uso.

- Potete portare il disco di raffreddamento alla temperatura richiesta per preparare il gelato mettendolo in un surgelatore o nello scomparto congelatore di un frigorifero a *** o ****. (Nota: il disco di raffreddamento deve avere una temperatura di -18°C o meno ancora).
- Normalmente ci vogliono dalle 18 alle 24 ore a -18°C (o meno ancora) per congelare il disco di raffreddamento e portarlo alla temperatura richiesta.
- Assicuratevi che il disco di raffreddamento sia pulito e asciutto prima di congelarlo. Per evitare che si formi del ghiaccio sul disco di raffreddamento, tenetelo nel congelatore con il fondo rivolto verso il basso in un sacchetto di plastica ben chiuso. In questo modo, sarà sempre pronto all'uso..
- Non appoggiate altri oggetti sopra o di fianco al sacchetto mentre il disco si sta congelando.
- Non togliete il disco dal congelatore fino a quando non avete preparato tutti gli ingredienti per il gelato.

Montaggio

- Una volta congelato, inserite il disco di raffreddamento nel contenitore (fig. 6).
- Assicuratevi di avere le mani asciutte quando toccate il disco di raffreddamento.
- Inserite l'estremità anteriore del motore nell'apertura (fig. 7).
- Inserite il motore nel coperchio spingendolo verso il basso fino a quando non si blocca ("Click!") (fig. 8).
- Posizionate il miscelatore sul disco di

raffreddamento (fig. 9).

- Mettete la parte superiore della Gelatiera sul contenitore. Fate attenzione a posizionarlo correttamente e a spingerlo fino a quando non si blocca ("Click!") (fig. 10).
- Inserite la spina di alimentazione nella presa. La Gelatiera è pronta all'uso.

Come preparare il gelato

- Preparare il composto con gli ingredienti per il gelato in un contenitore a parte.
- Non esagerate con le quantità consigliate nelle ricette, il gelato potrebbe perdere in consistenza.
- Usate preferibilmente ingredienti a temperatura frigorifero
- Togliete il disco di raffreddamento dal congelatore.
- Togliete il disco di raffreddamento dal sacchetto di plastica.
- Assicuratevi che il disco non abbia incrostazioni di ghiaccio. Non risciacquate mai il disco di raffreddamento una volta congelato, altrimenti verrebbe immediatamente ricoperto da uno spesso strato di ghiaccio!
- Usate una spatola per rimuovere il sottile strato di brina che ricopre il disco. Per evitare eventuali danni, non usate coltelli metallici.
- Se la soluzione atossica è congelata, il disco di raffreddamento deve risultare completamente duro. (Nota: se **non** è completamente congelato, premendo sulla parte inferiore del disco con i pollici sentirete uno scricchiolio).
- Una volta congelato, mettete il disco di raffreddamento nel contenitore della Gelatiera.
- Montate la Gelatiera.
- Accendete il motore premendo l'interruttore "gelato soffice" (fig. 11a) o "gelato compatto" (fig. 11b).
La spia luminosa che corrisponde all'interruttore selezionato si illuminerà.

Se l'apparecchio non dovesse funzionare, verificate che la spina sia stata inserita correttamente nella presa di corrente. Togliete la spina della presa e inseritela di nuovo.

- Mettete il composto degli ingredienti nel contenitore per l'apertura del coperchio (fig. 12).
- **Il miscelatore dovrebbe iniziare a funzionare durante la fase di riempimento del contenitore, altrimenti gli ingredienti congelano appena toccano il disco di raffreddamento.**

“Gelato soffice”

Dopo aver premuto l'interruttore “gelato soffice” (fig. 11a), il miscelatore inizia a ruotare ad una velocità relativamente sostenuta per preparare un gelato soffice e voluminoso.

“Gelato compatto”

Dopo aver premuto l'interruttore “gelato compatto” (fig. 11b), il miscelatore inizia a ruotare ad una velocità relativamente lenta per solidificare il gelato.

Spia luminosa

Dopo un certo periodo di tempo la spia inizierà a lampeggiare (dopo circa 20 minuti per il gelato soffice, dopo circa 40 minuti per il gelato compatto).

Questo indica che il tempo necessario per preparare un quantità standard di gelato è trascorso.

Nota

Il tempo di preparazione per il gelato può variare a seconda di specifiche ricette o del gusto personale. Nel ricettario troverete informazioni più dettagliate sulle quantità di gelato e sul tempo di preparazione.

- Quando il gelato è pronto, spegnete l'apparecchio premendo nuovamente l'interruttore selezionato.
- Dopo 10 minuti dall'accensione, potete cambiare la selezione da “gelato compatto” a “gelato soffice” (o viceversa).
- Se è stato selezionato l'interruttore “gelato soffice” e dopo 30 minuti la Gelatiera non è stata spenta, il miscelatore ridurrà la velocità di rotazione per mantenere il più a lungo possibile il gelato soffice in ottimo stato.
- Non inserite mai arnesi o oggetti, come ad esempio un cucchiaino, nel contenitore mentre l'apparecchio è in funzione.
- Non spegnete mai l'apparecchio prematuramente! Se è spento troppo in anticipo, gli ingredienti possono congelare sul disco di raffreddamento impedendo la rotazione del miscelatore.
- Non fate funzionare la gelatiera troppo a lungo: spegnete non appena vedete che il gelato si scioglie alla superficie o ai lati.
- Spegnete l'apparecchio (fig. 13a e 13b), togliete la spina dalla presa ed estraete il coperchio con il motore ancora inserito dall'apparecchio.
- Potete togliere il gelato dal contenitore usando un mestolo o un cucchiaino (fig. 14). Potete togliere il gelato che rimane attaccato

usando un cucchiaino di plastica o una spatola per evitare di danneggiare il disco di raffreddamento (fig. 15).

Arresto di sicurezza

La Gelatiera è dotata di un arresto di sicurezza. Dopo 120 minuti di lavorazione e in caso di sovraccarico, il motore si spegne automaticamente.

Per conoscere il numero verde Philips, consultare l'opuscolo della garanzia.

Importante

- Lean estas instrucciones, junto con las ilustraciones antes de usar el aparato.
- Al hacer helados, la higiene es de la mayor importancia. Asegúrense de que todas las piezas de la Heladora son limpiadas a fondo, especialmente las piezas que estén en contacto con la mezcla.
- Eviten que los ingredientes se congelen sobre el disco enfriador, lo cual haría que el batidor no pudiese girar más.
 - Pongan los ingredientes en el recipiente solo mientras el batidor esté girando.
 - No paren la Heladora hasta que el helado esté listo.
- No introduzcan nunca, por ejemplo, una cuchara en el recipiente mientras el aparato esté funcionando.
- Para deliciosas recetas y muchos consejos, consulten el Recetario.
- No excedan nunca las cantidades indicadas en las recetas.
- Vigilen los niños mientras el aparato esté funcionando ya que podrían lesionarse si pusieran sus manos dentro de la apertura de llenado mientras al batidor está girando.
- Si el cable de red de este aparato es dañado, solo puede ser reemplazado por la Organización Philips o por un taller de servicio autorizado por ella, ya que se requieren herramientas y/o piezas especiales.

Descripción general (fig. 1)

- A** Unidad motora.
- B** Cable de red.
- C** Interruptor paro / marcha (con lámpara piloto) para elaborar “Helado Blando”.
- D** Interruptor paro / marcha (con lámpara piloto) para elaborar “Helado Compacto”.
- E** Abertura de llenado.
- F** Botón de liberación para sacar la unidad motora de la tapa.
- G** Tapa (transparente) (4822 441 81116) (*).
- H** Bridas para fijar al recipiente la tapa con la unidad motora.
- I** Batidor (4822 690 40297) (*).
- J** Disco enfriador (HR 2968 / 4822 511 90025) (*).
- K** Recipiente (4822 418 40973) (*).
- L** Asas manuales.

(*): Para recambios, diríjense a su distribuidor mencionando estos números.

Consejo : Un adicional disco enfriador (HR 2968) les permitirá el preparar grandes cantidades o dos sabores diferentes.

¿ Cómo funciona la Heladora ?

El congelado disco enfriador se coloca dentro del recipiente. Este recipiente enfría rápidamente la mezcla de ingredientes mientras el batidor sigue funcionando.

La mezcla congelada es batida hasta que se torna helado.

El tiempo necesario depende, en gran parte, del tipo de mezcla de helado y de la temperatura de los ingredientes.

El “Helado Compacto” requiere unos 40 minutos mientras que el “Helado Blando” puede estar listo en unos 20 minutos.

Nota : El disco enfriador está lleno con una solución salina no tóxica.

Desmontaje

- Suelten las dos bridas y saquen la parte superior de la Heladora (fig. 2).
- Saquen el batidor del disco enfriador (fig. 3).
- Presionen el botón de liberación y quiten la unidad motora de la tapa (fig. 4).
- Quiten el disco enfriador del recipiente (fig. 5).

Limpieza

- Antes de empezar la limpieza de la Heladora, asegúrense de quitar la clavija de la base de enchufe.
- Después del uso, desmonten completamente la Heladora.
- Laven la tapa (¡ No la unidad motora !), el batidor y el recipiente en agua caliente jabonosa. Laven el disco enfriador en agua tibia jabonosa (40 °C como máximo). No laven estas piezas en un lavavajillas.
- La unidad motora puede ser frotada con un paño húmedo. No sumerjan nunca la unidad motora en agua ni la enjuaguen.

Congelado del disco enfriador

Asegúrense de que el disco enfriador esté listo para el uso.

- El disco enfriador puede ser llevado a la temperatura de funcionamiento en un congelador o en el departamento congelador de un refrigerador de ❄❄❄ o ❄❄❄❄.
Nota : El disco enfriador debe estar a una temperatura de 18 °C bajo cero o más fría.
- Como media, son necesarias entre 18 y 24 horas a una temperatura de 18 °C bajo cero (o más fría) para congelar el disco enfriador hasta la temperatura de funcionamiento.
- Asegúrense de que el disco congelador esté limpio y seco antes de ser congelado. Mantengan el disco congelador, con el fondo hacia abajo y en una bolsa de plástico bien cerrada, dentro del congelador para evitar la formación de hielo sobre el disco enfriador. De este modo, el disco estará siempre listo para el uso.
- No coloquen otros objetos sobre o apoyados en el disco enfriador mientras se esté congelando.
- No saquen el disco enfriador del congelador hasta que los ingredientes del helado hayan sido preparados.

Montaje

- Coloquen el congelado disco enfriador en el recipiente (fig. 6).
- Asegúrense de que sus manos estén secas cuando manejen el congelado disco enfriador.
- Inserten el borde frontal de la unidad motora en la abertura (fig. 7).
- Muevan la unidad motora hacia abajo sobre la tapa hasta que quede fijada ("Click") (fig. 8).
- Posicionen el batidor sobre el disco enfriador (fig. 9).

- Coloquen la parte superior de la Heladora sobre el recipiente.
Asegúrense de la posición correcta. Presionen hacia abajo para fijarla ("Click") (fig. 10).
- Inserte la clavija en la base de enchufe. Ahora, la Heladora está lista para el uso.

Elaboración del Helado

- Preparen la mezcla de ingredientes para el helado en un recipiente separado.
- No superen las cantidades estipuladas en las recetas.
Si lo hacen, el helado se tornará menos compacto
- Preferiblemente, usen ingredientes a la temperatura del refrigerador.
- Saquen el disco enfriador del congelador.
- Quiten la bolsa de plástico del disco enfriador.
- Asegúrense de que el disco esté libre de hielo.
¡ No enjuaguen el congelado disco enfriador ya que, de otro modo, una gruesa capa de hielo cubrirá inmediatamente su superficie !
- Una fina capa de blanca escarcha puede ser eliminada usando un espátula.
Para evitar deterioros, no usen cuchillería metálica.
- Si está adecuadamente congelado, el contenido del disco enfriador se habrá endurecido totalmente.
Nota : Si **no** está adecuadamente congelado, puede oírse un sonido crepitante al apretar, con sus dedos, la parte inferior del disco.
- Coloquen el congelado disco enfriador en el recipiente de la Heladora.
- Monten la Heladora.
- Pongan en marcha el motor presionando el interruptor "Helado Blando" (fig. 11a) o el interruptor "Helado Compacto" (fig. 11b).
Se encenderá la lámpara piloto correspondiente al interruptor seleccionado.

Si el aparato no empieza a funcionar, comprueben si la clavija ha sido adecuadamente insertada en la base de enchufe. Saquen la clavija de la base de enchufe e insértenla de nuevo.

- A través de la abertura de la tapa, viertan la mezcla de ingredientes en el recipiente (fig. 12).
- **¡ El batidor deberá estar realmente funcionando cuando se esté llenando el recipiente ya que, de otro modo, los ingredientes se congelarán inmediatamente sobre el disco enfriador !**

“Helado Blando”

Después de presionar el interruptor “Helado Blando” (fig. 11a) el batidor empezará a girar a una velocidad relativamente alta para hacer el helado ligero y voluminoso.

“Helado Compacto”

Después de presionar el interruptor “Helado Compacto” (fig. 11b) el batidor empezará a girar a una velocidad relativamente baja para hacer el helado sólido.

Lámpara piloto

Después de cierto tiempo, la lámpara piloto empezará a parpadear (después de unos 20 minutos en el caso de Helado Blando o después de unos 40 minutos en el caso de Helado Compacto). Esto indica que ha transcurrido el tiempo necesario para preparar un cantidad normativa de helado.

Nota:

El tiempo de preparación del helado puede variar dependiendo de las recetas específicas o del gusto personal.

En el Recetario encontrarán más información sobre las cantidades de helado y los tiempos de preparación.

- Cuando el helado esté listo, paren la Heladora presionando, de nuevo, el interruptor seleccionado.
- Hasta 10 minutos después de la puesta en marcha, pueden cambiar de hacer “Helado Compacto” a hacer “Helado Blando” (o al revés).
- Si han elegido el interruptor “Helado Blando” y la Heladora no ha sido parada después de 30 minutos, el aparato reducirá la velocidad del batidor para mantener el “Helado Blando” más tiempo en condiciones óptimas.
- No inserten nunca, por ejemplo, una cuchara en el recipiente mientras el aparato esté funcionando.
- ¡ No lo paren antes de tiempo ! Si el aparato se para demasiado pronto los ingredientes pueden congelarse sobre el disco enfriador, de modo que el batidor no podrá girar más.
- No permitan que la Heladora funcione demasiado tiempo. Párenla tan pronto como vean que el helado se funde en la superficie o en los lados.
- Desconecten (fig. 13a y 13b). Quiten la clavija de la base de enchufe y saquen la tapa del aparato junto con la unidad motora.
- Usando un cucharón o una cuchara, pueden quitar el helado del recipiente (fig. 14). El resto

puede ser quitado usando una cuchara o una espátula de plástico para evitar el dañar el disco enfriador (fig. 15).

Interruptor de seguridad

La Heladora esta equipada con un interruptor de seguridad.

Después de 120 minutos de funcionamiento, y también si se produce una sobrecarga, el motor se desconecta automáticamente.

Los números de teléfono del Dpto. de Atención al Consumidor de Philips puede verlos en el folleto de garantía mundial.

Português

Importante

- Leia estas instruções juntamente com as gravuras, antes de utilizar o aparelho.
- Quando fizer gelados, o factor higiene é da maior importância. Verifique se todos os componentes da sorveteira estão devidamente limpos: principalmente as partes que entram em contacto com os ingredientes.
- Tenha cuidado para que os ingrediente não fiquem congelados no disco de congelamento, fazendo com que o misturador não consiga rodar.
 - Deite a mistura para dentro da taça de gelados enquanto o misturador estiver a rodar.
 - Não desligue o aparelho até que o gelado esteja pronto.
- Nunca introduza, por exemplo, uma colher na tigela enquanto a sorveteira estiver a funcionar.
- Leia o Livro de Receitas que é fornecido e que contém além das receitas, sugestões e informações variadas.
- Nunca exceda as quantidades indicadas no Livro de Receitas.
- Quando o aparelho estiver em funcionamento, tenha cuidado com as crianças. Se, por distração, meterem a mão na abertura da tampa e o misturador estiver em movimenti, poderão ficar seriamente feridas.
- Se o cabo eléctrico deste aparelho estiver danificado, apenas deverá ser substituído pela Philips ou pelos seus serviços de assistência, uma vez que serão necessárias ferramentas especiais e/ou peças.

Descrição geral (fig. 1)

- A** Motor
- B** Cabo de ligação à corrente eléctrica
- C** Comutador para Ligar/Desligar “Soft Ice” com lâmpada indicadora
- D** Comutador para Ligar/Desligar “Compact Ice” com lâmpada indicadora
- E** Abertura para enchimento
- F** Botão de soltar para retirar o motor da tampa
- G** Tampa (transparente) (4822 441 81116)*
- H** Patilhas para fixar a tampa com o motor à taça de gelados
- I** Misturador (4822 690 40297)*
- J** Disco de congelamento (HR 2968 / 4822 511 90025)*
- K** Taça (4822 418 40973)*
- L** Pegas

* Para substituição: dirija-se ao seu vendedor e indique estes números de código dos acessórios.

Sugestão: Um disco de congelamento suplementar (HR 2968) vai fazer com que possa preparar quantidades maiores ou dois sabores diferentes.

Como Funciona a Sorveteira?

O disco de congelamento fica situado dentro da taça. Este recipiente congela rapidamente a mistura dos ingredientes, ao mesmo tempo que o misturador continua a rodar. A mistura congelada é mexida até que se transforme num creme gelado. O tempo necessário para que isto aconteça depende em grande parte do tipo de mistura e da temperatura dos ingredientes. Um gelado compacto (“Compact Ice”) necessita de cerca de 40 minutos, enquanto que um gelado mole (“Soft Ice”) pode estar pronto em cerca de 20 minutos.

Nota: O disco de congelamento contém uma solução salgada não tóxica.

Para Desmontar

- Solte as duas patilhas e levante a parte de cima da Sorveteira (fig. 2).
- Retire o misturador do disco de congelamento (fig. 3).
- Carregue na tecla de soltar e retire da tampa o motor (fig. 4).
- Retire da taça o disco congelante (fig. 5).

Limpeza

- Antes de começar a limpar a sorveteira, verifique se retirou a ficha da tomada da parede.
- Desmonte completamente a sorveteira depois de a utilizar.
- Lave a tampa (nunca o motor!), o misturador e a taça numa sabonária de água quente. Lave o disco de congelamento numa sabonária de água morna (máximo de 40° C). (Não lave estas peças na máquina da loiça).
- Limpe o motor com um pano humedecido. Nunca mergulhe o motor em água nem o enxague.

Para Congelar o Disco de Congelamento

Verifique se o disco de congelamento está pronto a ser utilizado.

- O disco de congelamento pode atingir a temperatura necessária para o funcionamento numa arca congeladora (de qualquer tipo) ou no compartimento congelador de um frigorífico de *** ou ****. (Nota: o disco de congelamento necessita estar a -18° C ou mais frio).
- Em média, são necessárias 18 a 24 horas para congelar o disco de congelamento até à temperatura de funcionamento.
- Verifique se o disco de congelamento está limpo e seco antes de ser colocado no congelador. Mantenha o disco de congelamento no interior do congelador, dentro de um saco de plástico estanque e com o fundo voltado para baixo, de modo a evitar que se forme gelo sobre o disco. Deste modo ele estará sempre pronto a ser utilizado.
- Não coloque quaisquer outros objectos por cima ou encostados ao disco enquanto ele estiver a ser congelado.
- Não retire o disco de congelamento do congelador sem até que a mistura dos ingredientes esteja pronta.

Montagem

- Coloque o disco de congelamento dentro da taça (fig. 6).
- O manuseamento do disco refrigerador, quando gelado, deverá ser efectuado com as mãos secas.
- Introduza na respectiva abertura o rebordo frontal do motor (fig. 7).
- Desloque o motor para baixo em direcção à

- tampa até ficar preso (Clique!) (fig. 8).
- Coloque o misturador sobre o disco de congelamento (fig. 9).
- Coloque a parte de cima da sorveteira na taça. Verifique se está na posição correcta. Carregue para baixo até encaixar (Clique) (fig. 10).
- Introduza a ficha do cabo de ligação à corrente eléctrica na tomada da parede. A sorveteira está agora pronta para ser utilizada.

Como Fazer Gelado

- Num recipiente à parte prepare a mistura dos ingredientes para fazer o gelado.
- Não exceda as quantidades indicadas na receita. Assim o gelado ficará com a consistência ideal.
- De preferência use os ingredientes à temperatura do frigorífico.
- Retire do congelador o disco de congelamento.
- Retire o saco de plástico em que envolveu o disco de congelamento.
- Verifique se não existe nenhum bocado de gelo agarrado ao disco. Não passe por água o disco de congelamento, pois ele ficaria de imediato coberto por uma fina película de gelo!
- Qualquer película delgada de gelo pode ser removida utilizando uma espátula. Não use nenhum instrumento de metal para evitar qualquer dano.
- Se estiver devidamente congelado, o conteúdo do disco de congelamento estará duro. (Por favor, preste atenção: Se **não** estiver bem congelado, quando carregador na parte de baixo do disco utilizando os polegares irá ouvir um som de algo a estalar).
- Ponha o disco congelante dentro da taça da sorveteira.
- Faça a montagem da sorveteira.
- Ligue o motor utilizando o comutador “Soft Ice” (fig. 11a) ou o comutador “Compact Ice” (fig. 11b). A lâmpada indicadora do respectivo comutador ficará acesa.

Se o aparelho não começar a trabalhar, verifique se a ficha está correctamente introduzida na tomada de parede. Retire a ficha da tomada e volte a introduzi-la.

- Deite a mistura dos ingredientes para dentro da taça, através da abertura existente na tampa (fig. 12).
- **O misturador já deverá estar em funcionamento quando a taça estiver a ser cheia, pois caso contrário os ingredientes congelarão de imediato quando entrarem em contacto com o disco!**

“Soft Ice”

Após carregar no comutador “Soft Ice” (fig. 11a) o misturador começa a rodar a uma velocidade relativamente elevada, de modo a fazer com que o gelado fique solto e volumoso.

“Compact Ice”

Após carregar no comutador “Compact Ice” (fig. 11b) o misturador começa a rodar a uma velocidade relativamente baixa, de modo a fazer com que o gelado fique compacto.

Lâmpada piloto

Passado algum tempo, a lâmpada piloto começa a piscar (após 20 minutos no caso dos semi-frios (“soft-ice”) e, nos gelados (“compact ice”), aprox. 40 minutos depois).

Esta luz indica que se alcançou o tempo necessário para a preparação de uma quantidade normal de gelado.

Tome atenção:

O tempo de preparação dos gelados pode variar de acordo com as receitas ou o gosto pessoal. No Livro de Receitas encontrará mais informações sobre as quantidades de gelado e os seus tempos de preparação.

- Quando o gelado estiver pronto, desligue a sorveteira carregando novamente no comutador seleccionado.
- Até 10 minutos após ter ligado a sorveteira é possível passar de “Compact Ice” para “Soft Ice” (ou o contrário).
- Se tiver seleccionado o comutador “Soft Ice” e a sorveteira não for desligada após 30 minutos, o aparelho reduz a velocidade de mistura de modo a manter o Gelado em boas condições.
- Nunca introduza, por exemplo, uma colher dentro dentro da sorveteira enquanto ela estiver a funcionar.
- Não pare nunca a sorveteira enquanto o gelado não estiver pronto!
Se a sorveteira for parada cedo demais, os ingredientes poderão ficar gelados em contacto com o disco de congelamento e o misturador não se poderá movimentar.
- Não deixe que a sorveteira funcione durante um demasiado tempo:
desligue logo que veja que o gelado está a derreter no cimo ou nos lados.
- Desligue logo que o gelado esteja pronto (fig. 13a e 13b). Retire a ficha da tomada da parede e retire também da sorveteira a tampa com o motor.
- Tire o gelado da taça da sorveteira utilizando

uma concha ou uma colher (fig. 14). O gelado que restar pode ser retirado com uma colher de plástico ou com uma a espátula, para evitar danos no disco de congelamento (fig. 15).

Corte Automático de Corrente

A sorveteira está equipada com um dispositivo automático de corte de corrente eléctrica. Assim, o motor ficará automaticamente desligado após 120 minutos de funcionamento ou caso se verifique uma sobrecarga na corrente eléctrica.

Para informação sobre a Linha Directa Philips consulte o folheto da garantia mundial.

Vigtigt.

- Læs brugsanvisningen og studér illustrationerne grundigt, før apparatet tages i brug.
- Når man laver is, er hygiejnen yderst vigtig. Vær sikker på at alle dele af ismaskinen er helt rene, specielt de dele der kommer i kontakt med isen.
- Undgå at ingredienserne fryser fast på fryseelementet, så røvevingen ikke kan dreje rundt.
 - Fyld kun ingredienser i skålen, mens røvevingen roterer.
 - Sluk ikke for ismaskinen før isen er færdig.
- Kom aldrig skeer eller lign. ned i skålen, mens apparatet kører.
- I opskriftsbogen kan De finde mange lækre opskrifter og gode råd.
- Tilbered aldrig større portioner af gangen end den angivne mængde.
- **VIKTIGT:**
 - Pas ekstra på, hvis der er børn i nærheden, når apparatet er i brug. De kan komme til skade, hvis de stikker fingrene ned i påfyldningsåbningen, mens røvevingen roterer.
 - Hvis netledningen til dette apparat beskadiges, skal den udskiftes af Philips, da der skal anvendes specialværktøj og/eller specielle dele i forbindelse med udskiftningen.

Generel beskrivelse (fig. 1).

- A Motorenhed.**
- B Netledning.**
- C Tænd/sluk kontakt for "Soft Ice" med kontrollampe.**
- D Tænd/sluk kontakt for "Almindelig is" med kontrollampe.**
- E Åbning for påfyldning.**
- F Udløserknap for adskillelse af motorenhed fra låg.**
- G Låg (gennemsigtig) (4822 441 81116)*.**
- H Låseklemmer til fastgørelse af låg med motorenhed til skålen.**
- I Røvevinge (4822 690 40297)*.**
- J Fryseelement (HR 2968 / 4822 511 90025)*.**
- K Skål (4822 418 40973)*.**
- L Håndgreb.**

* I tilfælde af udskiftning kan der henvises til disse reservedelsnumre.

Tips: Med et ekstra køleelement (HR 2968) kan De tilberede større mængder eller to forskellige slags is.

Hvordan virker ismaskinen ?

Fryseelementet, som er placeret i bunden af skålen, sørger for nedfrysning af ingredienserne i skålen, mens røvevingen arbejder. Blandingen røres, indtil den er blevet til is. Hvor lang tid dette tager, afhænger af istype og ingrediensernes temperatur. Fremstilling af "almindelig is" tager ca. 40 min, hvorimod "Soft Ice" er færdig på ca. 20 min. Bemærk: Fryseelementet indeholder en giftfri, saltholdig opløsning.

Adskillelse af ismaskinen.

- Frigør låseklemmerne og løft toppen af ismaskinen (fig. 2).
- Tag røvevingen af fryseelementet (fig. 3).
- Tryk på udløserknappen og fjern motorenheden fra låget (fig. 4).
- Tag fryseelementet op af skålen (fig. 5).

Rengøring.

- Tag stikket ud af stikkontakten, før De begynder at rengøre ismaskinen.
- Adskil ismaskinen helt efter brug (se afsnittet "Adskillelse af ismaskinen").
- Vask låget (aldrig motorenheden!), røvevingen

- og skålen i varmt sæbevand. Vask fryseelementet i lunkent vand (max. 40° C). Skyl efter med rent vand og tør grundigt af. Kom aldrig nogen af disse dele i opvaskemaskinen.
- Motorenheden rengøres med en fugtig klud. Motorenheden må aldrig nedsænkes i vand eller skylles under vandhanen.

Nedfrysning af fryseelement.

Vær sikker på at fryseelementet er klar til brug.

- Fryseelementet skal nedfryses i en dybfryser (alle typer), eller i fryserummet i et *** eller **** køleskab. (Bemærk: Fryseelementet skal være mindst + 18° C inden brug).
- Ved mindst + 18° C tager det ca. **18-24 timer** at nedfryse et optøet fryseelement.
- Det er vigtigt, at fryseelementet er **rent og tørt** inden det lægges i fryseren. Læg fryseelementet i en godt tillukket fryse-plastpose for at undgå isdannelse. Elementet vil derved altid være klar til brug.
- Anbring ikke andre ting ovenpå eller i berøring med fryseelementet, mens det nedfryses.
- Vent med at tage fryseelementet ud af dybfryseren, til ingredienserne til isen er blandet.

Sådan samles ismaskinen.

- Anbring det dybfrosne fryseelement i skålen (fig. 6).
- Sørg for, at have helt tørre hænder, når De rører ved fryseelementet.
- Anbring den forreste del af motorenheden i åbningen (fig. 7). Tryk motorenheden ned mod låget til den låser med et "klik" (fig. 8).
- Sæt rørevingen ovenpå fryseelementet (fig. 9).
- Placér ismaskinens overdél på skålen og sørg for at den sidder korrekt. Overdelen trykkes ned og låses med et "klik" (fig. 10).
- Sæt stikket i stikkontakten og tænd for stikkontakten. Is-maskinen er nu klar til brug.

Fremstilling af is.

- Bland ingredienserne i en ekstra skål.
- Tilbered aldrig mere end den opgivne mængde i en opskrift, da det kan resultere i at isen bliver mindre fast.
- Det anbefales kun at bruge ingredienser, der har køleskabstemperatur.
- Tag fryseelementet ud af dybfryseren og fjern plasticposen.

- Vær sikker på, at der ikke er islag på elementet. De må *ikke* rengøre et frosset fryseelement, da der da straks vil danne sig en tyk hinde is på overfladen!
- En tynd hinde af rimfrost fjernes nemt ved hjælp af en dejskraber. Benyt aldrig metalredskaber, da de kan ridse fryseelementet.
- Ved korrekt frynsning er indholdet i fryseelementet blevet helt hårdt. (Bemærk: Hvis fryseelementet ikke er **helt** nedfrosset, høres en knasende lyd, hvis man trykker på dets underside med tommelfingrene).
- Anbring det indfrosne fryseelement i skålen.
- Saml ismaskinen som beskrevet i afsnittet "Samling af is-maskinen".
- Tænd for ismaskinen ved at stille omskifteren til "Soft Ice" (fig. 11a) eller til "Almindelig is" (fig. 11b).

Kontrollampen til den valgte stilling lyser.

Hvis ismaskinen ikke starter, kontrolleres det, om stikket er sat korrekt i stikkontakten ved først at trække det ud af stikkontakten og derefter sætte det i igen.

- Hæld de blandede ingredienser i skålen gennem åbningen i låget (fig. 12).
- **Rørevingen skal rotere, når de fylder skålen, ellers vil ingredienserne fryse fast til fryseelementet med det samme!**

"Soft Ice".

Når De trykker på kontakten til "Soft Ice" (fig. 11a), begynder rørevingen at rotere med relativ stor hastighed for at lave isen luftig og fyldig.

"Almindelig is" (parfait-is).

Når De trykker på kontakten til "Normal is" (fig. 11b), begynder rørevingen at rotere med relativ lille hastighed for gøre isen fast.

Kontrollampe

Efter et stykke tid vil kontrollampen begynde at blinke (for "Soft Ice" efter ca. 20 min. og for almindelig is efter ca. 40 min.). Dette betyder, at den tid det tager for at lave en standard portion is nu er overskredet.

Venligst bemærk:

Tilberedningstiden af is kan variere, afhængig af den enkelte opskrift og ens personlige smag. Mere udførlig vejledning om mængder og tilberedningstider findes i opskriftsbogen.

- Når isen er færdig, slukkes der for ismaskinen ved igen at trykke på den valgte omskifterknop.
- Op til 10 min. efter at De har tændt for maskinen, kan De skifte fra tilberedning af

- “Almindelig is” til tilberedning af “Soft Ice” (eller omvendt).
- Hvis De tilbereder “Soft Ice”, og maskinen ikke er slukket efter 30 min., vil apparatet nedsætte rørevingens omdrejningshastighed for at bevare Soft Ice’s konsistens.
 - Kom aldrig skeer eller lign. ned i skålen, mens maskinen kører.
 - Sluk ikke for apparatet før isen er færdig, ellers vil ingredienserne fryse fast på fryseelementet.
 - Lad ikke ismaskinen arbejde for længe. Sluk, så snart De kan se isen smelte på overfladen eller på siderne.
- Sluk for ismaskinen (fig. 13a og 13b). Tag stikket ud af stikkontakten og løft overdelen med motorenheden af.
- Isen kan nu tages ud af skålen med en ske eller lign. (fig. 14). Anvend en dejskraber eller plastiske for at undgå beskadigelse af fryseelementet (fig. 15).

Sikkerheds-afbryder.

Ismaskinen er udstyret med en automatisk sikkerheds-afbryder.

Hvis motoren har kørt uafbrudt i 120 min., eller der opstår overbelastning, vil den automatisk slukke.

Telefonnumre til Philips' kundecentre findes i den lille verdensomspændende garantifolder.

Norsk

Viktig

- Les bruksanvisningen i forbindelse med illustrasjonene før apparatet tas i bruk.
- Ved tilberedning av iskrem, er hygiene av ytterste viktighet. Pass på at alle delene på iskremmaskinen er fullstendig rengjort; spesielt de deler som kommer i berøring med blandingen.
- Pass på at ingrediensene ikke fryser fast til kjøleelementet slik at rørearmen ikke kan rotere lenger.
 - Ha ingrediensene i beholderen kun mens rørearmen roterer.
 - Slå ikke av apparatet før iskremen er ferdig.
- Ha f.eks. aldri en skje i bollen mens apparatet er i funksjon.
- For delikate oppskrifter og mange råd, se den separate oppskriftsboken.
- Overskrid aldri mengden som er indikert i oppskriftene.
- Hold et våkent øye med barn når maskinen går. Skader kan oppstå hvis barna stikker hendene ned i påfyllingsåpningen mens maskinen går.
- Hvis nettleddingen til apparatet er ødelagt, må den bare erstattes av Philips eller autorisert service-representant, da spesielle deler og verktøy er nødvendig.

Generell beskrivelse (fig. 1)

- A Motorenhet**
- B Nettledding**
- C På-/av-bryter "Softis" med indikatorlampe**
- D På-/av-bryter "vanlig iskrem" med indikatorlampe**
- E Påfyllingsåpning**
- F Utløserknapp** for fjerning av motorenheten fra dekselet.
- G Deksel (gjennomskiktig)(4822 441 81116)***
- H Klemmer** for å feste **dekselet** med motorenheten til bollen.
- I Rørearm** (4822 690 40297)*
- J Kjøleelement** (HR 2968 / 4822 511 90025)*
- K Bolle** (4822 418 40973)*
- L Håndtak**

* For erstatning: Kontakt Deres forhandler og vis til disse numre.

Tips: Et ekstra kjøleelement (HR 6928) vil gjøre Dem i stand til å tilberede større kvantiteter eller iskrem med to forskjellige smaker.

Hvordan virker iskremmaskinen?

Det frosne kjøleelementet ligger inne i bollen. Beholderen kjøler raskt ned blandingen med ingredienser mens rørearmen arbeider kontinuerlig. Den kalde blandingen røres inntil den blir iskrem. Tiden det tar er svært avhengig av type iskremblanding og temperaturen på ingrediensene. Vanlig iskrem trenger ca. 40 minutter; softis kan være klar på ca. 20 minutter.

NB: Kjøleelementet er fylt med en saltoppløsning som ikke er giftig.

Demontering

- Frigjør de to klemmene og løft toppen fra iskremmaskinen (fig. 2).
- Ta rørearmen fra kjøleelementet (fig. 3).
- Trykk inn utløserknappen og fjern motorenheten fra dekselet (fig. 4).
- Ta ut kjøleelementet fra bollen (fig. 5).

Rengjøring

- Påse at støpselet er tatt ut av stikkkontakten før rengjøring av iskremmaskinen.
- Demonter iskremmaskinen fullstendig etter bruk.
- Vask dekselet (ikke motorenheten), rørearmen og bollen i varmt såpevann. Vask

kjøleelementet i lunkent såpevann (maks 40°C). (Vask ikke disse delene i oppvaskmaskin).

- Motorenheten kan tørkes ren med en fuktig klut. Ha aldri motorenheten i eller under rennende vann.

Frysing av kjøleelement

Påse at kjøleelementet er ferdig til bruk.

- Kjøleelementet kan bringes til brukstemperatur i en dypfryser eller fryserom med en *** eller *** frysetemperatur. (NB: kjøleelementet må være -18°C eller kaldere.
- I gjennomsnitt tar det 18-24 timer ved -18° C (eller kaldere) å nedkjøle kjøleelementet til arbeidstemperatur.
- Påse at kjøleelementet er rent og tørt før nedkjøling. Oppbevar kjøleelementet med bunnen ned i en godt lukket plastpose i dypfryseren for å hindre at is dannes på kjøleelementet. Kjøleelementet vil på denne måten alltid være klart til bruk. Beholderen vil således alltid være klar til bruk.
- Sett ikke andre gjenstander over eller inntil beholderen under innfrysing.
- Ta ikke ut kjøleelementet fra dypfryseren før ingrediensene til iskremen er tilberedt.

Montering

- Plasser det frosne kjøleelementet i bollen (fig. 6).
- Forsikre Dem om at Deres hender er tørre når De tar i det frosne kjøleelementet.
- Plasser forkanten på motorenheten i åpningen (fig. 7).
- Skyv motorenheten nedover mot dekslet til det låses ("KLIKK") (fig. 8).
- Plasser rørearmen på kjøleelementet (fig. 9).
- Sett toppen av iskremmaskinen på bollen. Pass på at den kommer i riktig posisjon. Skyv ned for å feste den ("KLIKK") (fig. 10).
- Sett støpselet i stikkkontakten. Iskremmaskinen er nå klar til bruk.

Laging av iskrem

- Lag blandingen med ingrediensene for iskremen i en separat bolle.
- Overskrid ikke mengden som er angitt i oppskriften, da iskremen kan bli mindre fast.
- Det anbefales å bruke ingredienser ved kjøleskapstemperatur.
- Ta ut fryseskiven fra dypfryseren.
- Ta bort plastposen fra kjøleelementet.

- Påse at skiven er fri for is. Skyll ikke den frosne fryseskiven, da en tykk film med is straks vil dekke overflaten.
- Et tynt lag med rim kan fjernes ved hjelp av en slikkepott. Bruk ikke metallgjenstander - dette for å unngå skade.
- Ved gjennomfrysing vil innholdet i kjøleskiven være hard (hvis den **ikke** er helt gjennomfrossen kan en sprakelyd høres når De klemmer på undersiden av elementet med tommelene).
- Plasser den frosne kjøleskiven i bollen på iskremmaskinen.
- Monter iskremmaskinen.
- Slå på motoren ved å trykke på knappen "Softis" (fig. 11 a) eller på knappen "Vanlig iskrem" (fig. 11 b). Den korresponderende indikatorlampen vil begynne å lyse.

Hvis apparatet ikke starter, undersøk om nettleidingen er satt ordentlig på plass. Trekk ut ledningen og sett den på plass igjen.

- Hell den ferdige blandingen via åpningen i lokket (fig. 12).
- Rørearmen skal være i drift når bollen blir fullt: ellers vil ingrediensene umiddelbart fryse fast til kjøleelementet.

"Softis"

Etter at bryteren "Softis" (fig. 11 a) er trykket ned vil rørearmen begynne å rotere med en relativt høy hastighet for å gjøre iskremen luftig og volumiøs.

"Vanlig iskrem"

Etter at bryteren "Vanlig iskrem" (fig. 11 b) er trykket ned vil rørearmen begynne å rotere med en relativt lav hastighet for å lage iskremen mer solid.

Indikatorlampe

Etter en stund vil indikatorlampen begynne å blinke (for softis etter ca. 20 minutter, for vanlig is etter ca. 40 minutter). Blinkingen viser at tiden for tilberedning av standard mengde is gar gått.

NB!

Tilberedningstiden kan variere avhengig oppskrift og smak. Oppskriftshefte vil gi mer informasjon om mengden og tilberedningstid.

- Når iskremen er ferdig slå av ved å trykke på den valgte bryteren igjen.
- Opptil 10 minutter etter at De har slått på maskinen kan De skifte fra å lage "Vanlig

- iskrem" til å lage "Softis" (eller motsatt).
- Hvis "Softis" bryteren er valgt og iskremmaskinen ikke er blitt slått av etter 30 minutter vil apparatet redusere rørearmens hastighet for å holde softisen optimal lenger.
 - Sett aldri f.eks. en skje i bollen mens apparatet går.
 - Slå ikke av maskinen for tidlig. Hvis apparatet blir slått for tidlig av kan ingrediensene fryse fast til kjøleelementet, slik at rørearmen ikke kan rotere lenger.
 - La ikke iskremmaskinen arbeide for lenge; slå av så snart De kan se iskremen smelte på overflaten eller sidene.
- Slå av apparatet (fig. 13a og 13b). Trekk ut støpselet fra stikkkontakten og ta av dekselet med motorenheten.
 - Ved hjelp av en øse eller skje kan De ta ut iskremen fra bollen (fig. 14). Den gjenværende iskremen kan tas ut ved hjelp av en plastskje eller slikkepott for å unngå skade på kjøleelementet (fig. 15).

Sikkerhetsbryter

Iskremmaskinen er utstyrt med en sikkerhetsbryter. Etter 120 minutter i drift og også hvis det er en overbelastning vil motoren automatisk bli slått av.

Telefon nummer til Philips Helpdesk, se vedlagte verdensgaranti hefte.

Svenska

Läs först hela bruksanvisningen och studera samtidigt illustrationerna! Spara den! Spara köpbevis och kvitto!

Viktigt!

- När du gör glass är renlighet särskilt viktig. Se till att glassmaskinens alla delar är väl rengjorda. Detta gäller särskilt de delar som kommer i beröring med glassen.
- Ingredienserna får inte frysa fast på frysblocket, då kan inte omröraren rotera. För att undvika detta...
 - måste omröraren rotera innan du häller i glassblandningen.
 - får du inte stänga av glassmaskinen förrän glassen är färdig.
- Stick aldrig ner t ex en sked eller annat verktyg i bunken när maskinen är igång.
- I den medföljande receptboken finns recept till många läckra glass-sorter och flera tips.
- Överskrid aldrig de mängder som anges i recepten.
- Låt inte barn ensamma hantera maskinen och håll dem under uppsikt när den är igång. Det är farligt att stoppa ner handen i påfyllningsöppningen.
- Om sladden på glassmaskinen skadas måste den bytas av Philips eller deras serviceombud, eftersom specialverktyg eller särskilda delar krävs.

Glassmaskinens delar fig 1

- A Motorenhet.**
- B Nätsladd.**
- C Till/från-knapp "Mjukglass" med kontrollampa.**
- D Till/från-knapp "Kompakt glass" med kontrollampa.**
- E Påfyllningsöppning.**
- F Tangent** för att lossa motorenheten från locket.
- G Lock**, genomskinligt (4822 441 81116).*
- H Klämmor** för att fästa locket med motorenheten vid bunken.
- I Omrörare** (4822 690 40297).*
- J Frysblock** (HR 2968/4822 511 90025).**
- K Bunke** (4822 418 40973).*
- L Handtag.**

* Kan köpas hos av Philips auktoriserade serviceombud.

** Frysblock typ nr HR 2968, finns att köpa som extra tillbehör i detaljhandeln. Med ett extra frysblock kan du göra mer glass eller två olika sorter omedelbart efter varandra.

Så här fungerar glassmaskinen.

Det infrusna frysblocket (J) placeras i bunken (K). I bunken fryses glassblandningen medan omröraren (I) roterar och rör om effektivt tills blandningen har blivit glass. Tiden för att frysa glassblandningen till färdig glass beror på typ av glass och ingrediensernas temperatur från början. "Kompakt glass" behöver omkring 40 minuter. "Mjukglass" kan vara färdig på ungefär 25 minuter. Obs! Frysblocket innehåller en giftfri saltlösning.

Särtagning.

- Lossa de två klämmorna (H) och lyft av överdelen från glassmaskinen, fig 2.
- Tag loss omröraren (I) från frysblocket (J), fig 3.
- Tryck på tangenten (F) och tag bort motorenheten (A) från locket (G), fig 4.
- Lyft frysblocket (J) ur bunken (K), fig 5.

Rengöring.

- Drag först ut stickproppen ur vägguttaget.
- Tag isär hela glassmaskinen efter användning.
- Motorenheten (A) får aldrig doppas i vatten eller

spolas. Du kan torka av den med en väl urvriden fuktig trasa.

- Diska locket (G), omröraren (I), och bunken (K), för hand i varmt vatten med diskmedel. Frysblocket diskas i ljummet vatten med diskmedel med högsta temperatur 40°.
- Diska inte delarna i maskin.**
- Vänd bunken rätt över dishon efter diskningen så att ev vatten, som samlats i mellanrummet mellan dubbelväggarna får rinna ut genom öppningarna i botten.

Frysning av frysblocket.

Innan du gör glass måste du vara säker på att frysblocket är färdigt att användas, att det är väl fryst.

- Frysblocket får rätt temperatur i en fryss. Temperaturen i frysen måste vara -18°, eller lägre. Fryslock i kylskåp håller i allmänhet inte tillräckligt låg temperatur för att frysa frysblocket.
- Det tar 18 - 24 timmar att frysa in frysblocket.
- Frysblocket skall vara väl rengjort och aldeles torrt innan det läggs i frysen.
- Förvara frysblocket rättvänt i frysen, inpackat i en väl tillsluten plast-fryspos. På så sätt finns det alltid tillgängligt för omedelbar användning. Plastposen förhindrar att det bildas is på blocket.
- Lägg inte annat på eller mot frysblocket under infrysningen.
- Tag inte ut frysblocket ur frysen förrän glassblandningen är färdig.

Hopsättning.

- Lägg frysblocket (J) i bunken (K), fig 6. Du skall vara torr om händerna när du hanterat frysblocket.
- Sätt motorenhetens framkant i öppningen, fig 7.
- Tryck motorenheten nedåt mot locket tills det fäster med ett "klick", fig 8.
- Placera omröraren (A) på frysblocket (J), fig 9.
- Sätt den kompletta överdelen, dvs locket med den påsatta motorenheten, på bunken. Sätt den i rätt läge. Tryck ner så att den fäster "klick", fig 10.
- Sätt stickproppen i vägguttaget. Glassmaskinen är nu klar att använda.

Så här gör du glass.

- Bered glassen i en separat bunke, inte i glassmaskinens bunke.
- Överskrid aldrig de mängder som anges i recepten. Glassen blir då inte tillräckligt kompakt.
- Ingredienserna skall helst ha kylskåpstemperatur.
- Tag ut frysblocket ur frysen.
- Tag ur det ur plastposen.
- Kontrollera att inga isklumpar frusit fast på det. Om så skett, måste dessa skrapas bort med t ex en plastskrapa.
- En tunn frosthinna på frysblocket kan skrapas av med en plastskrapa.
- Använd inte verktyg av metall, som kan repa och förstöra frysblocket.
- Försök inte att diska frysblocket när det är fruset. Då bildas omedelbart is på det, så att det inte kan användas.
- Rätt fryst är saltlösningen i frysblocket helt frusen och hård. Om inte lösningen är ordentligt fryst kan det höras ett knastrande ljud när du trycker med tummarna mot undersidan av frysblocket. Det finns då risk för att glassen blir misslyckad.
- Sätt ihop glassmaskinen enligt beskrivningen ovan.
- Starta maskinen genast med knappen för "Mjukglass", fig 11a eller knappen för "Kompakt glass", fig 11 b. Kontrollampen för den valda knappen tänds.

Om glassmaskinen inte startar, kontrollera att stickproppen sitter ordentligt i vägguttaget. Drag ut stickproppen och sätt i den igen.

- Häll i glassblandningen i maskinen genom påfyllningsöppningen, fig 12.

• OBS! Omröraren måste rotera innan du häller i glass-blandningen. Annars kommer glassblandningen omedelbart att frysa kompakt på frysblocket.

"Mjukglass".

Efter att du tryckt på knappen för "Mjukglass", fig 11a, börjar omröraren att rotera med en ganska hög hastighet för att ge glassen luft och volym. Omröraren roterar med ungefär 70 varv/minut. Efter hand minskar hastigheten till ungefär 50 varv/minut, beroende på glassblandningens konsistens.

"Kompakt glass"

Efter att du tryckt på knappen för "Kompakt glass", fig 11b, börjar omröraren att rotera ganska långsamt för att glassen skall få rätt konsistens.

Kontrollampor

Efter en tid börjar kontrollampan att blinka. För mjukglass är tiden ungefär 20 minuter och för kompakt glass ungefär 40 minuter.

Detta visar att beredningstiden för en standardmängd av glass har gått ut.

OBS!

Beredningstiden kan variera beroende på recept och personlig smak. I receptboken finns mer information om mängder och beredningstider.

- Stäng av maskinen när glassen är färdig, genom att trycka på den valda knappen igen.
- Upp till 10 minuter efter att maskinen har startats kan du ändra från "Kompakt glass" till "Mjukglass", eller tvärtom.
- Om du har tryckt på knappen för "Mjukglass" och maskinen inte har stängts av efter 30 minuter, kommer omrörarens hastighet att minska för att behålla glassens rätta konsistens så länge som möjligt.
- Stick aldrig ner, t ex en sked i bunken medan maskinen är igång.
- Stäng inte av maskinen för tidigt! Om du stänger av maskinen för tidigt kan ingredienserna frysa fast på frysblocket så att omröraren inte kan rotera.
- Låt inte maskinen arbeta alltför länge. Stäng av om du ser att glassen börjar smälta på ytan eller vid kanterna.
- Stäng av maskinen, fig 13a och 13b. Drag ut stickproppen ur vägguttaget.
- Tag av locket med den påsatta motorenheten, fig 13.
- Skeda upp glassen med en sked eller plastskopa, fig 14. Det sista skrapar du ur med en plastskrapa så att du undviker skador på frysblocket, fig 15.

Överbelastningsskydd

Glassmaskinen är försedd med ett överbelastningsskydd. Om maskinen har gått i 120 minuter eller om den blir överbelastad stängs motorn av automatiskt.

När motorn efter en tid har kallnat tillräckligt kan den åter startas.

Om du behöver mer information hittar du telefonnummer till Philips kundtjänst i världsgarantibroschyren.

Tärkeää

- Lue käyttöohje ja katsele kuvat, ennen kuin alat käyttää laitetta.
- Jäätelön valmistuksessa hygienian on erittäin tärkeää. Varmista, että kaikki jäätelökoneen osat ovat täysin puhtaat; varsinkin osat, jotka ovat kosketuksissa jäätelön kanssa.
- Jäätelöseos ei saa jäätyä kiinni jäähdytyslevyyn, niin että sekoitin ei pääse pyörimään.
 - Kaada jäätelöseos kulhoon vasta kun sekoitin pyörii.
 - Älä katkaise laitteen toimintaa, ennen kuin jäätelö on valmista.
- Älä työnnä lusikkaa tms. jäätelökoneen kulhoon, silloin kun sekoitin pyörii.
- Katso jäätelöohjeet erillisestä vihkosesta.
- Älä ylitä ohjeissa ilmoitettuja määriä.
- Ennen kuin yhdistät laitteen pistorasiaan, tarkista, että laitteen arvokilven jännitemerkintä vastaa paikallista verkkojännitettä.
- Älä irrota pistotulppaa pistorasiasta johdosta vetämällä.
- Pidä huoli, etteivät terävät kulmat, kuumuus tai kemikaalit pääse vahingoittamaan liitosjohtoa.
- Älä upota laitetta veteen.
- Jos laite on pudonnut veteen, irrota ensin pistotulppa pistorasiasta, ennen kuin nostat laitteen vedestä.
- Tarkistuta veteen pudonnut laite huollossa ennen käyttöönottoa.
- Älä anna lasten käyttää laitetta ilman valvontaa. Käden työntäminen syöttöaukkoon sekoittimen pyöriessä saattaa aiheuttaa vammoja.
- Tarkista liitosjohdon kunto säännöllisesti. Jos tämän laitteen verkkoliitosjohto vaurioituu, se on korvattava erikoisjohdolla. Ota yhteys lähimpään Philips-myyjiään tai Philips-huoltoon.

Laitteen osat (kuva 1)

- A** Runko
- B** Liitosjohto
- C** Pehmytjäätelön käynnistyskytkin ja merkkivalo
- D** Tavallisen jäätelön käynnistyskytkin ja merkkivalo
- E** Täyttöaukko
- F** Irrotuspainike joka vapauttaa rungon kannesta
- G** Kansi läpinäkyvä (4822 441 81116)*
- H** Pitimet jolla kansi ja runko kiinnitetään kulhoon
- I** Sekoitin (4822 690 40297)*
- J** Jäähdytyslevy (HR 2968/4822 511 90025)*
- K** Kulho (4822 418 40973)*
- L** Kahvat

* Varaosat: tiedustele myyjältä näillä varaosnumeroilla.

Vihje: Hankkimalla varalle toisen jäähdytyslevyn (HR 2968) voit valmistaa suuremman määrän tai kahta erilaista jäätelöä.

Näin jäätelökone toimii

Etukäteen jäädytetty jäähdytyslevy asetetaan kulhon sisään. Jäähdytyslevy jäädyttää seosta samalla kun sekoitin pyörii. Jäätelöseosta sekoitetaan niin kauan, kunnes se on valmista jäätelöä. Valmistusaika riippuu määrästä, jäätelöseoksen alkulämpötilasta ja käytetyistä raaka-aineista. Tavallinen jäätelö vaatii valmistukseen noin 40 minuuttia; pehmytjäätelö saattaa valmistua jo noin 20 minuutissa.

Huom. Jäähdytyslevyn sisällä on terveydelle vaaratonta suolaliuosta.

Osien irrottaminen

- Avaa molemmat pitimet ja nosta kansi jäätelökoneen päältä (kuva 2).
- Ota sekoitin pois jäähdytyslevystä (kuva 3).
- Paina irrotuspainiketta ja nosta runko irti kannesta (kuva 4).
- Nosta jäähdytyslevy pois kulhosta (kuva 5).

Puhdistus

- Irrota pistotulppa pistorasiasta ennen jäätelökoneen puhdistusta.

- Irrota jäätelökoneen osat käytön jälkeen.
- Pese kansi (ei runkoal!), sekoitin ja kulho lämpimällä vedellä. Pese jäähdytyslevy aina haalealla vedellä (enintään 40°C). (Älä pese näitä osia astianpesukoneessa.)
- Pyyhi runko puhtaaksi kostealla liinalla. Älä upota runkoa veteen äläkä huuhtele.
- Ohut huurrekerros voidaan poistaa kaapimella. Älä käytä metallisia työvälineitä, koska ne voivat naarmuttaa.
- Jäähdytyslevy on jäätnyt tarpeeksi, kun sen sisältö on kovettunut. (Huomaa: Se ei ole jäätnyt tarpeeksi, jos jäähdytyslevyn alapuolta painettaessa kuuluu ritinää.)

- Aseta jäädytetty jäähdytyslevy kulhon sisään.
- Kokoa jäätelökone.
- Käynnistä moottori kytkimellä "Soft" (kuva 11a) tai "Compact" (kuva 11b).

Vastaava merkkivalo syytty.

Ellei laite käynnisty, tarkista onko pistotulppa kunnolla pistorasiassa. Vedä pistotulppa irti pistorasiasta ja työnnä uudelleen takaisin.

- Kaada jäätelöseos kulhoon kannessa olevan aukon kautta (kuva 12).

• **Sekoittimen tulee pyöriä kulhoa täytettäessä: muuten aineet jäätyvät jäähdytyslevyn välittömästi!**

"Pehmytjäätelö"

Painettuasi pehmytjäätelön kytkintä (kuva 11a) sekoitin alkaa pyöriä melko suurella nopeudella, jolloin jäätelöstä tulee ilmava ja kuohkea.

"Tavallinen jäätelö"

Painettuasi tavallisen jäätelön painiketta (kuva 11b) sekoitin alkaa pyöriä melko pienellä nopeudella, jolloin jäätelöstä tulee kiinteää.

Merkkivalo

Merkkivalo alkaa vilkkua tietyn ajan kuluttua (pehmytjäätelölle noin 20 minuuttia ja tavalliselle jäätelölle noin 40 minuuttia).

Tämä tarkoittaa, että jäätelön vakioannoksen valmistusaika on kulunut umpeen.

Huomaa

Jäätelön valmistusaika vaihtelee ohjeen tai maun mukaan. Jäätelöohjekirjassa on lisää tietoa jäätelömääri valmistusajoista.

- Kun jäätelö on valmista, katkaise toiminta painamalla samaa kytkintä uudelleen.

- Käynnistämisen jälkeen voit vielä 10 minuutin aikana vaihtaa tavallisen jäätelön valmistukselta pehmytjäätelön valmistukselle (tai päinvastoin).
- Jos on valittu pehmytjäätelön valmistus eikä jäätelökoneen toimintaa ole katkaistu 30 minuutin kuluttua, laite pienentää sekoittimen nopeutta, niin että jäätelö pysyy pidempään mahdollisimman hyvänä.
- Älä laita esim. lusikkaa kulhoon laitteen toimiessa.
- Älä katkaise, ennen kuin jäätelö on valmista!

Jäähdytyslevyn esijäädyttäminen

Pidä huoli, että jäähdytyslevy on aina käyttövalmiina.

- **Esijäädyttäminen -18°C:seen** tehdään pakastimessa tai kolmen *** tai neljän **** tähden pakastelokerossa.
- Jäähdytyslevy jäätyy riittävästi 18-24 tunnissa, jos pakastimen lämpötila on -18°C tai kylmempi.
- Jäähdytyslevyn tulee olla puhdas ja kuiva ennen jäädyttämistä. Säilytä jäähdytyslevyä pakastimessa suljetussa muovipussissa pohja alaspäin: niin jäähdytyslevy on aina käyttövalmis.
- Älä laita mitään jäähdytyslevyn päälle tai siihen kiinni, silloin kun jäädytät levyä.
- Ota jäähdytyslevy pakastimesta vasta sitten, kun jäätelöseos on valmiiksi tehty.

Kokoaminen

- Aseta jäädytetty jäähdytyslevy kulhon sisään (kuva 6).
- Kuivaa kätesi ennen kuin käsittelet jäädytettyä jäähdytyslevyä.
- Sovita rungon etureuna aukkoon (kuva 7).
- Paina runkoa alaspäin kanteen kiinni, kunnes se lukkiutuu ("Naps!") (kuva 8).
- Laita sekoitin jäähdytyslevyn päälle (kuva 9).
- Aseta jäätelökoneen yläosa kulhon päälle. Huomaa oikea asento. Paina kiinni ("Naps!") (kuva 10).
- Yhdistä liitosjohdo pistorasiaan. Jäätelökone on nyt valmis käyttöön.

Jäätelön valmistus

- Valmista jäätelöseos erillisessä kulhossa.
- Älä ylitä annettuja määriä. Jäätelön rakenne saattaa muuttua.
- Käytä aineet jääkaappikylminä.
- Ota jäähdytyslevy pakastimesta.
- Poista muovipussi.
- Varmista, ettei pinnalla ole jäätä. Älä huuhtele jäädytettyä jäähdytyslevyä: sen pinta peittyisi heti paksuun jääkerrokseen!

Jos toiminta katkaistaan liian aikaisin, jäätelöseos voi jäätyä kiinni jäähdytyslevyyn, niin että sekoitin ei enää pääse pyörimään.

- Älä anna jäätelökoneen käydä liian kauan: katkaise toiminta heti, kun jäätelö alkaa sulaa pinnalta tai reunoilta.
- Katkaise toiminta (kuvat 13a ja 13b). Irrota pistotulppa pistorasiasta ja poista kansi rungon kanssa laitteen päältä.
- Poista jäätelö kulhosta kauhalla tai lusikalla (kuva 14). Kaavi puhtaaksi muovisella lusikalla tai kaapimella, ettei jäähdytyslevy naarmuunnu (kuva 15).

Ylikuormitussuoja

Jäätelökoneessa on ylikuormitussuoja. Jos moottori ylikuormittuu tai laite on toiminut 120 minuuttia, virta katkeaa automaattisesti.

Philipsin asiakaspalvelun puhelinnumerot löytyvät takuulehtisestä.

Oikeus muutoksiin varataan.

Uwaga:

- Zanim włączycie Państwo to urządzenie po raz pierwszy, prosimy o dokładne zapoznanie się z treścią niniejszej instrukcji obsługi wraz z dołączonymi ilustracjami.
- Przy przyrządzaniu lodów trzeba zachować higienę. Dlatego też wszystkie części należy starannie wyczyścić przed i po użyciu, zwłaszcza zaś te, które mają kontakt z żywnością.
- Nie dopuszczać do przymarznięcia składników do płyty chłodzącej, gdyż może to unieruchomić mieszadło.
 - Składniki dodawać do pojemnika tylko przy włączonym mieszadło.
 - Urządzenia nie wyłączać, dopóki lody nie są jeszcze gotowe.
- Nigdy nie wkładać tyżki itp. do pojemnika przy włączonym mieszadło.
- Nie brać większych ilości składników, niż podano w książce.
- Aby uniknąć zranienia przez obracające się mieszadło należy zwracać uwagę, aby podczas pracy urządzenia dzieci nie wkładały rąk do otworu wlotowego.
- W wypadku, gdy sznur należący do tego urządzenia ulegnie uszkodzeniu, może on zostać wymieniony wyłącznie przez naprawiającego, którego wskaże Philips, ponieważ do wykonania tego rodzaju reperacji potrzebne są specjalne narzędzia i/lub specjalne części zamienne.

Opis ogólny (rys. 1)

- A** moduł silnika
- B** sznur do podłączenia do sieci
- C** włącznik/wyłącznik "soft ice" ("lody mniej zmrożone") z lampką kontrolną
- D** włącznik/wyłącznik "compact ice" ("lody mocno zmrożone") z lampką kontrolną
- E** otwór wlotowy
- F** przycisk zwalniający moduł silnika od pokrywy
- G** pokrywa (przezroczysta) (4822 441 81116*)
- H** zaczepy do przymocowania pokrywy wraz z modulem silnika do pojemnika na lody
- I** mieszadło (4822 690 40297*)
- J** dysk chłodzący (HR 2968 / 4822 511 90025*)
- K** pojemnik na lody (4822 418 40973*)
- L** uchwyty

* Części zamienne otrzymacie Państwo w sklepie, w którym nabyliście to urządzenie; przy składaniu zamówienia zawsze prosimy podawać powyższe numery katalogowe.

Wskazówka: Przy pomocy dodatkowego dysku chłodzącego (HR 2968) możecie Państwo przyrządzić więcej lodów lub lody o dwóch smakach.

Sposób działania urządzenia

Zmrożony dysk chłodzący wkłada się do pojemnika na lody. W czasie pracy mieszadła schładza on mieszaninę składników, które mieszane są tak długo, aż wytworzą się lody. Długość czasu przyrządzania zależy od rodzaju lodów i temperatury składników. Czas przygotowywania "lodów mocno zmrożonych" wynosi ok. 40 minut, a "mniej zmrożonych" ok. 20 minut.
Uwaga: Dysk chłodzący wypełniony jest nieszkodliwym roztworem soli.

Demontaż urządzenia

- Zwołnic oba zaczepy i unieść górną część urządzenia (rys. 2).
- Z pokrywy wyjąć mieszadło (rys. 3).
- Nacisnąć na przycisk zwalniający; obudowę silnika odłączyć od pokrywy (rys. 4).
- Z pojemnika na lody wyjąć dysk chłodzący (rys. 5).

Czyszczenie

- Przed przystąpieniem do czyszczenia wtyczkę wyjąć z kontaktu.
- Po użyciu, urządzenie zdemontować w sposób opisany powyżej.
- Pokrywę (bez obudowy silnika!), mieszadło i pojemnik na lody umyć w ciepłej wodzie z dodatkiem niewielkiej ilości płynu do mycia naczyń. Dysk chłodzący umyć w letniej wodzie (o temp. do 40° C). Części tych nie można myć w zmywarce.
- Obudowę silnika można czyścić wilgotną szmatką. Nigdy nie wkładać jej do wody, ani nie myć pod strumieniem wody bieżącej.

Zamrażanie dysku chłodzącego

Upewnić się, czy dysk chłodzący jest odpowiednio przygotowany do przyrządzania lodów.

- Dysk chłodzący można doprowadzić do odpowiedniej temperatury wkładając go do zamrażarki lub zamrażalnika oznaczonego symbolem *** lub ****. (Uwaga: dysk musi się schłodzić do temperatury -18° C lub jeszcze niższej.)
- Zazwyczaj do osiągnięcia wymaganej temperatury potrzeba od 18 do 24 godzin.
- Dysk chłodzący musi być przed użyciem zupełnie czysty i suchy. Przechowywać go w zamrażalniku spodem na dół w dobrze zamkniętym woreczku foliowym, co zapobiega tworzeniu się lodu na dysku. Dzięki temu będzie go można użyć w każdej chwili.
- W czasie schładzania niczego nie kłaść na dysku ani w jego bezpośrednim sąsiedztwie.
- Dysk chłodzący wyjąć z zamrażalnika dopiero wówczas, gdy wszystkie składniki do przyrządzania lodów zostały już przygotowane.

Montaż urządzenia

- Schłodzony dysk włożyć do pojemnika na lody (rys. 6).
- Zamrożony dysk chłodzący należy dotykać tylko suchymi rękami.
- Przednią krawędź obudowy silnika włożyć do odpowiedniego otworu w pokrywie (rys. 7).
- Obudowę silnika opuścić na pokrywę, aż obie części się zablokują (usłyszycie Państwo charakterystyczny dźwięk) (rys. 8).
- Do dysku chłodzącego podłączyć mieszadło (rys. 9).
- Górną część urządzenia nasadzić na pojemnik na lody; zwrócić uwagę na właściwą pozycję.

Docisnąć (usłyszycie Państwo charakterystyczny dźwięk) (rys. 10).
- Wtyczkę sznura podłączyć do kontaktu. Urządzenie jest już gotowe do użytku.

Przyrządzanie lodów

- W osobnym naczyniu wymieszać składniki niezbędne do przyrządzenia lodów.
- Nie brać więcej składników, niż to zostało podane w przepisach, gdyż w takim wypadku lody nie będą miały odpowiedniej konsystencji.
- Zaleca się uprzednie schłodzenie składników lodowce.
- Dysk chłodzący wyjąć z zamrażarki.
- Wyjąć go z woreczka foliowego, w którym był przechowywany.
- Dysk chłodzący musi być wolny od lodu. Nie pukać go pod wodą, bo wówczas natychmiast wytworzy się na nim warstwa lodu!
- Cienką warstwę kryształków lodu można łatwo usunąć szpachelką; do tego celu nie używać jednak narzędzi metalowych, które mogłyby uszkodzić dysk.
- Po wystarczająco długim schłodzeniu, zawartość dysku chłodzącego twardnieje. (Uwaga: Oznaką, że zawartość dysku nie zamrzęła całkowicie, jest trzask, który słychać, gdy naciśnięcie Państwo kciukami jego dolną część.)
- Dysk chłodzący włożyć do pojemnika na lody.
- Złożyć całe urządzenie.
- Włączyć silnik naciskając na przycisk "lody mniej zmrożone" (rys. 11a) lub "lody mocno zmrożone" (rys. 11b).
- Zapali się odpowiednia lampka kontrolna.

Jeżeli urządzenie nie zacznie pracować, należy sprawdzić czy wtyczka jest prawidłowo włożona do kontaktu. Należy ją wyjąć z kontaktu i włożyć ponownie.

- Do pojemnika na lody włączyć mieszanie składników przez otwór w pokrywie (rys. 12).
- **Podczas wlewania składników mieszadło powinno cały czas pracować; w przeciwnym razie natychmiast przymarzną do dysku chłodzącego.**

"Lody mniej zmrożone"

Po naciśnięciu przycisku "lody mniej zmrożone" (rys. 11a), mieszadło zacznie się obracać z dość dużą prędkością, a powstające lody będą miały luźną konsystencję.

"Lody mocno zmrożone"

Po naciśnięciu przycisku "lody mocno zmrożone" (rys. 11b), mieszadło zacznie się obracać dość

wolno, dzięki czemu powstające lody będą miały twardą konsystencję.

Lampka kontrolna

Po pewnym czasie lampka kontrolna zacznie migać /dla lodów lekko zmrożonych po ok. 20 minutach, dla mocno zmrożonych po ok. 40 minutach/.

Oznacza to, że minął czas przeznaczony na przygotowanie standardowej ilości lodów.

Ważne:

Czas przygotowywania lodów może być różny w zależności od rodzaju lodów i osobistych upodobań.

- Urządzenie wyłączyć, gdy lody są już gotowe, naciskając odpowiedni przycisk.
- W ciągu 10 minut po włączeniu urządzenia można przełączyć je z przyrządzenia "lodów mocno zmrożonych" na "lody mniej zmrożone" (bądź odwrotnie).
- Jeśli w maszynie przyrządziliśmy "lody mniej zmrożone", a nie wyłączyliśmy jej po 30 minutach, następuje samoczynne zmniejszenie ilości obrotów mieszadła. Dzięki temu lody zachowują przez dłuższy czas właściwą konsystencję.
- Przy pracującym mieszadle do pojemnika na lody nigdy nie wkładać przez otwór wlotowy łyżki itp.
- Urządzenia nie wyłączać, zanim lody nie będą gotowe! Jeśli maszynka do lodów zostanie wyłączona zbyt wcześnie, składniki mogą przymarznąć do dysku chłodzącego, tak że mieszadło nie będzie się mogło obracać.
- Urządzenie nie powinno pracować zbyt długo; wyłączyć je, gdy tylko lody zaczną się topić na powierzchni lub po bokach.
- Urządzenie wyłączyć (rys. 13a, 13b). Wtyczkę wyciągnąć z kontaktu i zdjąć pokrywę wraz z modulem silnika.
- Lody z pojemnika wyjąć chochelką lub łyżką (rys. 14). Resztki wyjąć przy pomocy łyżki lub szpachelki z tworzywa sztucznego (nie uszkodzi się wówczas dysku chłodzącego) (rys. 15).

Wyłącznik bezpieczeństwa

Urządzenie to wyposażone jest w wyłącznik bezpieczeństwa. Silnik automatycznie wyłącza się po 120 minutach pracy lub w przypadku przeciążenia.

W razie wątpliwości prosimy o kontakt z infolinią firmy Philips. Numer telefonu punktu konsultacyjnego można znaleźć w ulotce gwarancyjnej.

Σημαντικό

- Πριν χρησιμοποιήσετε τη συσκευή, διαβάστε τις οδηγίες χρήσεως βλέποντας ταυτόχρονα τις εικόνες.
- Κατά την παρασκευή του παγωτού έχει μεγάλη σημασία η τήρηση των κανόνων υγιεινής. Βεβαιωθείτε ότι είναι πολύ καθαρά όλα τα εξαρτήματα της συσκευής, και ειδικότερα εκείνα που έρχονται σε επαφή με το μείγμα.
- Μην αφήσετε να παγώσουν τα συστατικά επάνω στον δίσκο ψύξεως, αφού κάτι τέτοιο θα είχε σαν αποτέλεσμα να μην είναι δυνατόν να περιστρέφεται το κτυπητήρι.
 - Θα πρέπει να βάζετε τα συστατικά στο μπολ μόνο όταν περιστρέφεται το κτυπητήρι.
 - Μη σβήνετε τη συσκευή πριν ολοκληρωθεί η παρασκευή του παγωτού.
- Μη βάζετε ποτέ αντικείμενα (π.χ. κουτάλια) μέσα στο μπολ ενώ λειτουργεί η συσκευή.
- Για λαχταριστές συνταγές και πολλές συμβουλές, ανατρέξτε στο ξεχωριστό Βιβλίο Συνταγών.
- Δεν θα πρέπει σε καμία περίπτωση να χρησιμοποιείτε ποσότητες που ξεπερνούν αυτές που αναφέρονται στις συνταγές.
- Προσέχετε τα παιδιά για όσο διάστημα λειτουργεί η συσκευή. Εάν βάλουν τα χέρια τους στο άνοιγμα γεμίσματος τη στιγμή που περιστρέφεται το κτυπητήρι, ενδέχεται να συμβούν τραυματισμοί.
- Εάν καταστραφεί το καλώδιο ρεύματος της συσκευής, θα πρέπει να αντικατασταθεί μόνο από την Philips ή τον εξουσιοδοτημένο τεχνικό της, επειδή απαιτούνται ειδικά εργαλεία και/ή ανταλλακτικά.

Γενική περιγραφή (εικ. 1)

- A** Μοτέρ
- B** Καλώδιο ρεύματος
- C** Διακόπτης ενεργοποίησης “Soft Ice” (μαλακού παγωτού) με ενδεικτικό λαμπάκι
- D** Διακόπτης ενεργοποίησης “Compact Ice” (συμπυκνωμένου παγωτού) με ενδεικτικό λαμπάκι
- E** Άνοιγμα γεμίσματος
- F** Κομπι αποσύνδεσης για την αφαίρεση του μοτέρ από το κάλυμμα
- G** Κάλυμμα (διαφανές) (4822 441 81116)*
- H** Σφιγκτήρες για τη στερέωση του καλύμματος με το μοτέρ στο μπολ
- I** Κτυπητήρι (4822 690 40297)*
- J** Δίσκος ψύξεως (HR 2968 / 4822 511 90025)*
- K** Μπολ (4822 418 40973)
- L** Χειρολαβές

* Για αντικατάσταση: παρακαλούμε απευθυνθείτε στον αντιπρόσωπό σας αναφέροντας αυτούς τους κωδικούς αριθμούς.

Συμβουλή: Ένας επιπλέον δίσκος ψύξεως (HR 2968) θα σας επιτρέψει να παρασκευάζετε μεγαλύτερες ποσότητες παγωτού ή δύο διαφορετικές γεύσεις.

Πώς λειτουργεί η Παγωτομηχανή

Ο κατεψυγμένος δίσκος ψύξεως βρίσκεται τοποθετημένος μέσα στο μπολ. Το δοχείο ψύχει γρήγορα το μείγμα, ενώ εξακολουθεί να λειτουργεί το κτυπητήρι. Το μείγμα που παγώνει ανακατεύεται μέχρι να μετατραπεί σε παγωτό.

Ο χρόνος ολοκλήρωσης της παρασκευής του παγωτού εξαρτάται σε μεγάλο βαθμό από το μείγμα του παγωτού και από τη θερμοκρασία των συστατικών.

Το συμπυκνωμένο παγωτό (compact ice) χρειάζεται 40 περίπου λεπτά.

Το μαλακό παγωτό (soft ice) είναι έτοιμο σε 20 περίπου λεπτά.

Σημείωση: Ο δίσκος ψύξεως περιέχει ένα μη τοξικό αλατούχο διάλυμα.

Αποσυναρμολόγηση

- Απελευθερώστε τους δύο σφιγκτήρες και βγάλτε από την Παγωτομηχανή το επάνω μέρος (εικ.2).
- Βγάλτε το κτυπητήρι από τον δίσκο ψύξεως (εικ. 3).

- Πατήστε το κουμπί αποσύνδεσης και αφαιρέστε το μοτέρ από το κάλυμμα (εικ. 4).
- Βγάλετε τον δίσκο ψύξεως από το μπολ (εικ. 5).

Καθαρισμός

- Πριν αρχίσετε τον καθαρισμό της συσκευής, βεβαιωθείτε ότι έχετε βγάλει το καλώδιο από την πρίζα.
- Αποσυναρμολογήστε τελειώς την Παγωτομηχανή μετά τη χρήση.
- Πλύνετε το κάλυμμα (όχι το μοτέρ!), το κτυπητήρι και το μπολ σε ζεστή σαπουνάδα. Πλύνετε τον δίσκο ψύξεως σε χλιαρή σαπουνάδα (μέχρι 40°C). Μην πλένετε αυτά τα εξαρτήματα σε πλυντήρια πιάτων.
- Μπορείτε να καθαρίσετε το μοτέρ με ένα βρεγμένο πανί. Ποτέ μη βυθίζετε το μοτέρ σε νερό και μην το ξεπλένετε κάτω από τη βρύση.

Το πάγωμα του δίσκου ψύξεως

Βεβαιωθείτε ότι ο δίσκος ψύξεως είναι έτοιμος για χρήση.

- Ο δίσκος ψύξεως μπορεί να φθάσει στην θερμοκρασία λειτουργίας εάν τον τοποθετήσετε σε κάποιον καταψύκτη ή στην κατάψυξη ενός ψυγείου με ψυκτική ικανότητα *** ή ****. (Σημείωση: η θερμοκρασία του δίσκου ψύξεως θα πρέπει να είναι ίση ή χαμηλότερη των -18°C).
- Κατά μέσον όρο απαιτούνται 18 έως 24 ώρες σε θερμοκρασία ίση ή χαμηλότερη των -18°C ώστε να φθάσει ο δίσκος ψύξεως στην ενδεδειγμένη θερμοκρασία λειτουργίας.
- Βεβαιωθείτε ότι ο δίσκος ψύξεως είναι καθαρός και στεγνός πριν τον βάλετε στην κατάψυξη. Βάλτε τον δίσκο ψύξεως στην κατάψυξη, τοποθετώντας τον με την βάση του προς τα κάτω σε μια καλά κλεισμένη πλαστική σακούλα, ώστε να μην πιάσει πάγο. Με τον τρόπο αυτό ο δίσκος θα είναι ανά πάσα στιγμή έτοιμος για χρήση.
- Μην βάζετε άλλα αντικείμενα επάνω στο δοχείο ή στις πλευρές του για όσο διάστημα καταψύχεται.
- Μην βγάσετε τον δίσκο ψύξεως από την κατάψυξη πριν να ετοιμαστούν τα συστατικά του παγωτού.

Συναρμολόγηση

- Τοποθετήστε τον κατεψυγμένο δίσκο ψύξεως στο μπολ (εικ. 6).
- Βεβαιωθείτε ότι τα χέρια σας είναι στεγνά όταν πιάνετε τον δίσκο ψύξεως.
- Βάλτε την εμπρόσθια πλευρά του μοτέρ μέσα στο άνοιγμα (εικ. 7).
- Σπρώξτε το μοτέρ προς τα κάτω ώστε να ασφαλίσει μέσα στο κάλυμμα (θα πρέπει να ακουστεί ένα χαρακτηριστικό “κλικ”)(εικ. 8).
- Τοποθετήστε το κτυπητήρι επάνω στον δίσκο ψύξεως.
- Βάλτε την επάνω πλευρά της Παγωτομηχανής στο μπολ. Σας παρακαλούμε να προσέξετε τη σωστή θέση. Πιέστε προς τα κάτω για να ασφαλίσει (θα πρέπει να ακουστεί το χαρακτηριστικό “κλικ”)(εικ. 10).
- Βάλτε το καλώδιο στην πρίζα. Η παγωτομηχανή είναι τώρα έτοιμη για χρήση.

Η παρασκευή του παγωτού

- Ετοιμάστε το μείγμα των συστατικών του παγωτού σε ένα ξεχωριστό μπολ.
- Μην ξεπερνάτε τις ποσότητες που αναφέρουν οι συνταγές. Εάν κάνετε κάτι τέτοιο, το παγωτό σας θα γίνει αραιότερο από όσο πρέπει.
- Χρησιμοποιήστε κατά προτίμηση υλικά που βρίσκονται σε θερμοκρασία ψυγείου.
- Βγάλτε τον δίσκο ψύξεως από την κατάψυξη.
- Αφαιρέστε την πλαστική σακούλα από τον δίσκο ψύξεως.
- Βεβαιωθείτε ότι ο δίσκος ψύξεως δεν έχει πιάσει πάγο. Μην ξεπλένετε τον κατεψυγμένο δίσκο ψύξεως, επειδή εάν κάνετε κάτι τέτοιο η επιφάνειά του θα καλυφθεί αμέσως από ένα παχύ στρώμα πάγου!
- Κάποιο ενδεχόμενο λεπτό στρώμα πάγου μπορεί να βγει χρησιμοποιώντας κάποια σπάτουλα. Για την αποφυγή φθορών, μη χρησιμοποιείτε μεταλλικά σκεύη.
- Εάν ο δίσκος ψύξεως έχει παγώσει σωστά, τα περιεχόμενά του θα έχουν σκληρυνθεί ολοκληρωτικά. (Παρακαλούμε σημειώστε: εάν δεν έχει γίνει σωστή κατάψυξη, ενδέχεται να ακουστεί ένας ξηρός ήχος όταν πιέσετε με τα δάκτυλά σας την κάτω πλευρά του δίσκου ψύξεως).
- Τοποθετήστε τον παγωμένο δίσκο ψύξεως στην Παγωτομηχανή.
- Συναρμολογήστε την Παγωτομηχανή.
- Ενεργοποιήστε το μοτέρ πατώντας τον

διακόπτη “Soft Ice” (εικ. 11a) ή τον διακόπτη “Compact Ice” (εικ. 11b). Το ανάλογο ενδεικτικό λαμπάκι θα ανάψει.

Εάν δεν ξεκινά η λειτουργία της συσκευής, ελέγξτε εάν το καλώδιο είναι σωστά βαλμένο στην πρίζα. Βγάλτε το καλώδιο από την πρίζα και ξαναβάλτε το.

- Ρίξτε το μείγμα των συστατικών στο μπολ μέσα από το άνοιγμα του καλύμματος (εικ. 12).
- **Το κτυπητήρι θα πρέπει να βρίσκεται σε λειτουργία όταν γεμίζετε το μπολ: σε διαφορετική περίπτωση τα συστατικά θα παγώσουν αμέσως επάνω στον δίσκο ψύξεως!**

“Soft ice”

Αφού πατήσετε τον διακόπτη “Soft ice” (εικ. 11a) το κτυπητήρι θα αρχίσει να περιστρέφεται σε μια σχετικά υψηλή ταχύτητα, ώστε το παγωτό σας να γίνει αφράτο και να αποκτήσει όγκο.

“Compact ice”

Αφού πατήσετε τον διακόπτη “compact ice” (εικ. 11b) το κτυπητήρι θα αρχίσει να περιστρέφεται σε μια σχετικά χαμηλή ταχύτητα ώστε το παγωτό σας να γίνει συμπαγές.

Ενδεικτικό λαμπάκι

Μετά από κάποιο χρονικό διάστημα θα αρχίσει να αναβοσβήνει το ενδεικτικό λαμπάκι (για το μαλακό παγωτό μετά από 20 περίπου λεπτά, για το συμπυκνωμένο παγωτό μετά από 40 περίπου λεπτά). Αυτό σημαίνει ότι έχει ολοκληρωθεί ο χρόνος που απαιτείται για την παρασκευή μιας συγκεκριμένης ποσότητας παγωτού.

Παρακαλούμε σημειώστε:

Ο χρόνος επεξεργασίας του παγωτού ενδέχεται να διαφέρει ανά περίπτωση, ανάλογα με κάποιες συγκεκριμένες συνταγές ή με τις προσωπικές σας προτιμήσεις. Στο Βιβλίο Συνταγών θα βρείτε περισσότερες πληροφορίες σχετικά με τις ποσότητες του παγωτού και τον χρόνο παρασκευής του.

- Όταν το παγωτό είναι έτοιμο, σβήστε τη συσκευή πατώντας και πάλι τον διακόπτη που είχατε επιλέξει αρχικά.
- Μέσα σε χρονικό διάστημα 10 λεπτών το ανώτερο μετά από την ενεργοποίηση της συσκευής μπορείτε να αλλάξετε την αρχική

σας επιλογή, δηλαδή αντί για συμπυκνωμένο παγωτό (“Compact ice”) να κάνετε μαλακό παγωτό (“Soft ice”) ή το αντίστροφο.

- Εάν έχετε επιλέξει τον διακόπτη “Soft Ice” και δεν έχετε σβήσει την Παγωτομηχανή μετά την πάροδο 30 λεπτών, η συσκευή θα μειώσει από μόνη της την ταχύτητα με την οποία περιστρέφεται το κτυπητήρι, ώστε να διατηρηθεί για μεγαλύτερο χρονικό διάστημα το μαλακό παγωτό σε άριστη κατάσταση.
- Μη βάζετε ποτέ αντικείμενα (όπως κουτάλια) στο μπολ όταν η συσκευή βρίσκεται σε λειτουργία.
- Μη σβήνετε πρόωρα τη συσκευή! Στην περίπτωση που η συσκευή σβήσει πρόωρα υπάρχει το ενδεχόμενο να παγώσουν τα συστατικά επάνω στον δίσκο ψύξεως, με αποτέλεσμα να μη μπορεί πλέον να περιστραφεί το κτυπητήρι.
- Μην αφήσετε την Παγωτομηχανή να λειτουργεί για υπερβολικά μεγάλο χρονικό διάστημα: σβήστε την μόλις δείτε να λιώνει παγωτό στην επιφάνεια ή στα τοιχώματα.
- Σβήστε τη συσκευή (εικ. 13a και 13b). Βγάλτε το καλώδιο από την πρίζα και αφαιρέστε το κάλυμμα με το μοτέρ από τη συσκευή.
- Μπορείτε να βγάλετε το παγωτό από το μπολ χρησιμοποιώντας μια κουτάλα ή ένα κουτάλι του φαγητού (εικ. 14). Το παγωτό που απόμεινε μπορεί να βγει με ένα πλαστικό κουτάλι ή μια σπάτουλα, ώστε να αποφευχθεί η φθορά του δίσκου ψύξεως (εικ. 15).

Διακόπτης ασφαλείας

Η συσκευή είναι εφοδιασμένη με διακόπτη ασφαλείας.

Μετά από 120 λεπτά λειτουργίας ή σε περίπτωση υποφόρτισης, ο κινητήρας σβήνει.

Για το τηλέφωνο του Γραφείου Εξυπηρέτησης Καταναλωτών Philips, βλέπε φυλλάδιο εγγύησης.

