

TEMPO DI MONTAGGIO APPROSSIMATIVO 45MIN (escluso installazione a terra e riempimento).
Il montaggio richiede 3 persone.

IT

APISCINA RETTANGOLARE ISTRUZIONI DI MONTAGGIO

PREPARAZIONE LUOGO

AVVERTENZE - MOLTO IMPORTANTE! LA PISCINA DEVE ESSERE INSTALLATA SU UNA SUPERFICIE PIANA, STABILE E COMPATTA.

- La piscina deve essere installata su una superficie piana, stabile e compatta che non presenti pietre, breccia, rami, asfalto e derivati del petrolio. Non installare la piscina su una piattaforma in legno di qualsiasi tipo. Non installare la piscina su una superficie sulla quale sono state versate sabbia o terra per renderla piana dal momento che ciò potrà far cadere e ribaltare la piscina.
- LA MANCATA OSSERVANZA DELLE SEGUENTI ISTRUZIONI FARÀ CADERE LA !
- LEGGERE ATTENTAMENTE QUESTE ISTRUZIONI E CONSERVARLE PER RIFERIMENTI FUTURI.

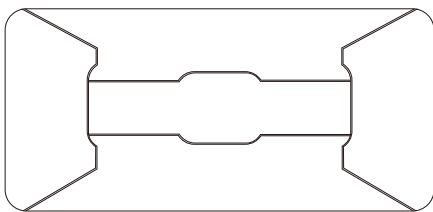
1. Scegliere una superficie piana e rimuovere dalla stessa detriti, rami, pietre, oggetti appuntiti, ecc. NON scegliere un luogo sotto cavi elettrici o alberi o situato a meno di 5m dalle case o dalle strutture ecc. Inoltre, il sito prescelto si dovrà trovare a più di 3.5m ma a meno di 6.4m da prese elettriche da 220V 50Hz protette da un interruttore automatico differenziale (GFCI).
2. Contattare le autorità locali per assicurarsi che non vi siano cavi dell'elettricità, del telefono e tubi del gas sotto il luogo designato.

INSTALLAZIONE PISCINA

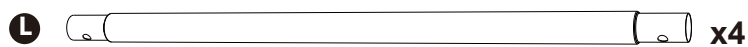
AVVERTENZE: NON lasciare che l'acqua nella piscina superi il livello raccomandato. Non lasciare che alcuna persona sieda o si appoggi sul bordo gonfiabile della piscina o sulla struttura che la circonda – **LE PARETI DELLA PISCINA COLLASSERANNO!** Dopo piogge pesanti, **SVUOTARE** l'acqua nella piscina fino a che non venga raggiunto il livello raccomandato.

SUGGERIMENTO: Per rendere il montaggio facile, aprire la piscina e lasciarla al sole per due ore prima di iniziare a montarla. Il materiale diventerà più flessibile rendendo l'installazione e l'eliminazione delle pieghe dal fondo della piscina più facile.

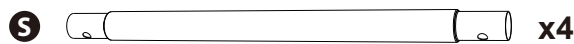
ISTRUZIONI DI MONTAGGIO



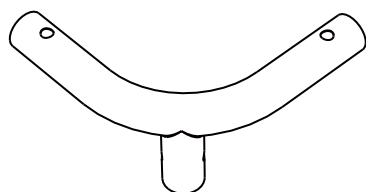
A x1



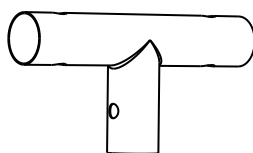
x4



x4



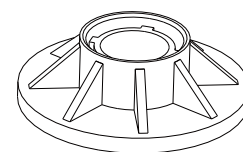
V x4



T x4



B x16

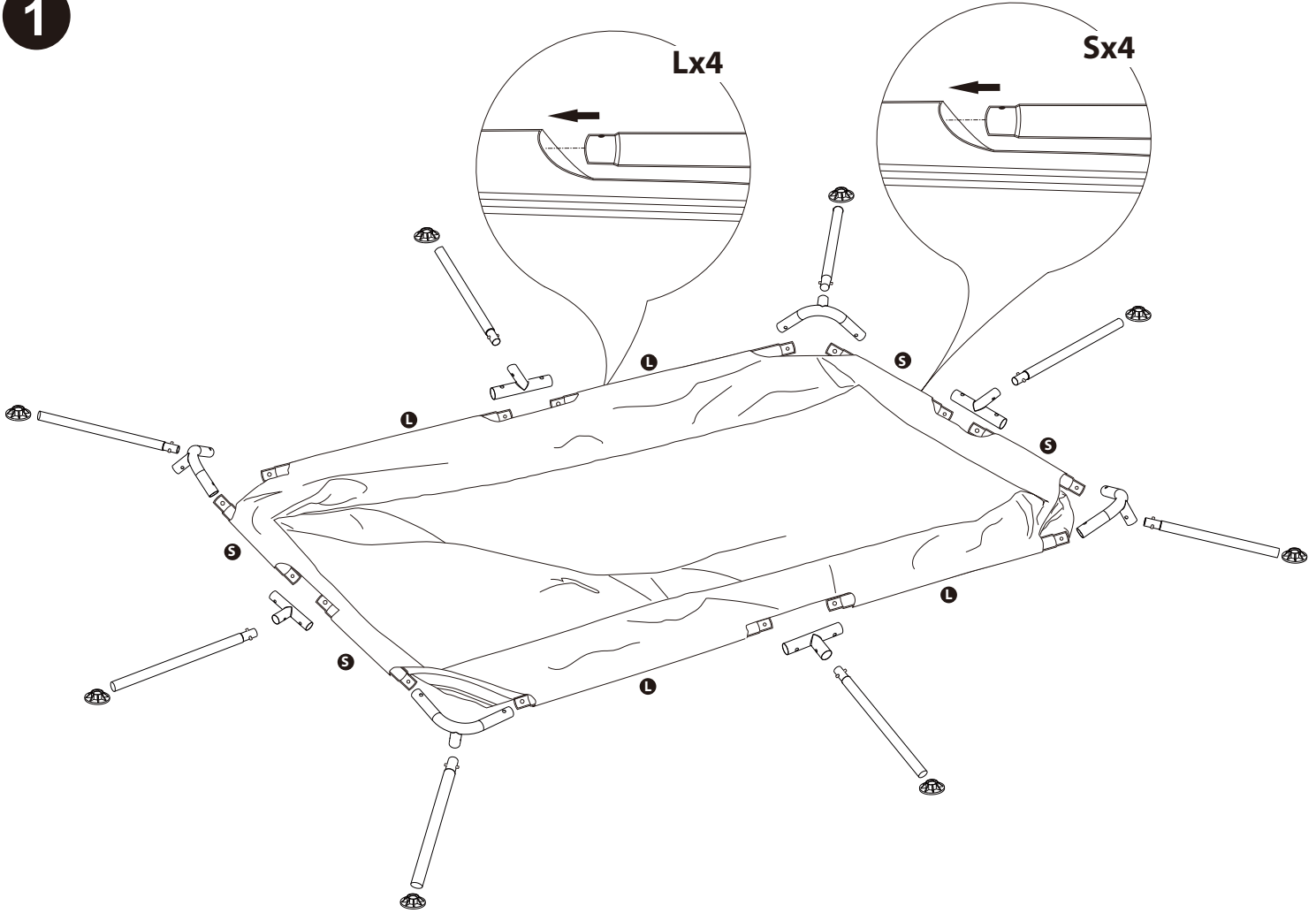


C x8

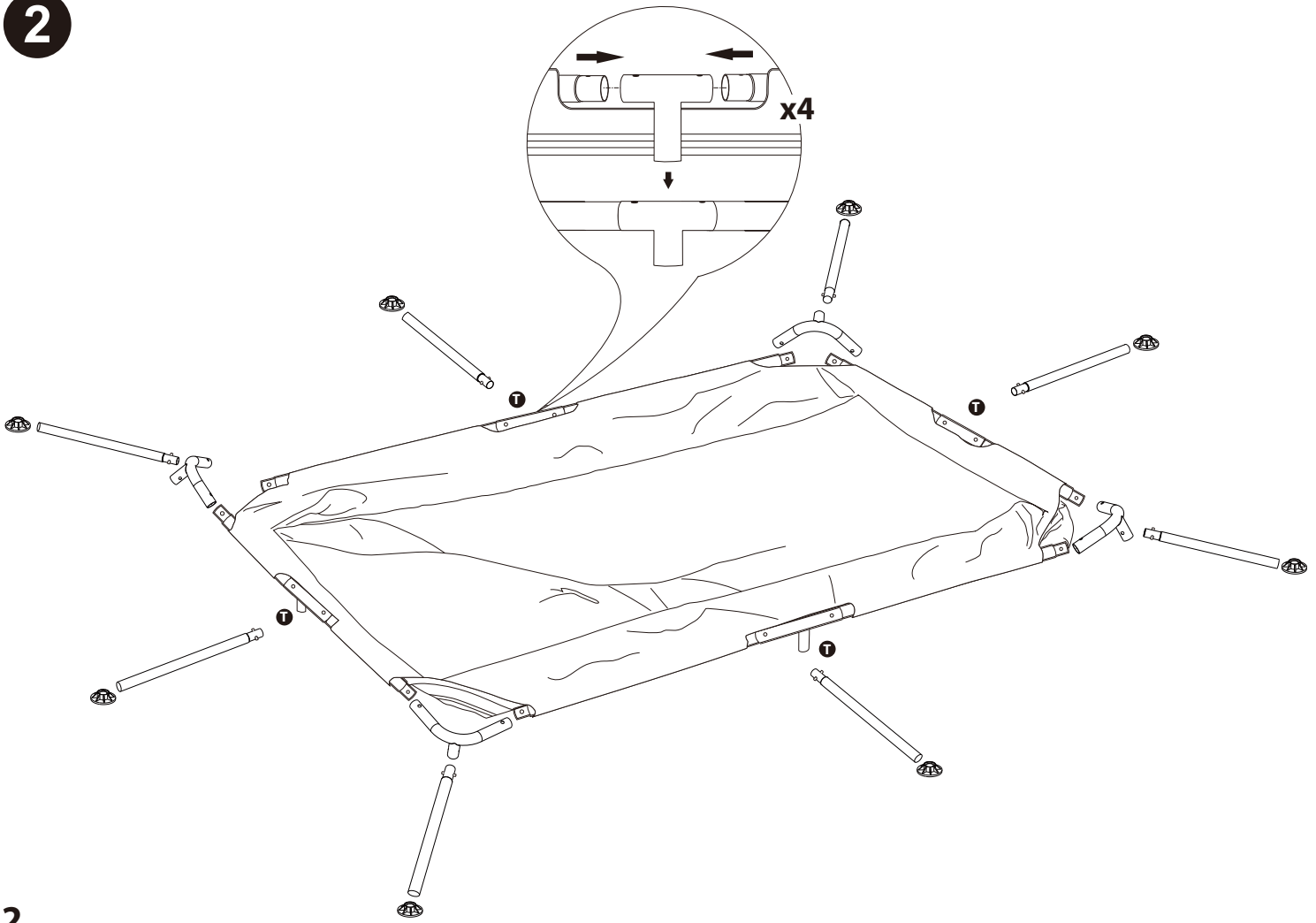


H x8

1

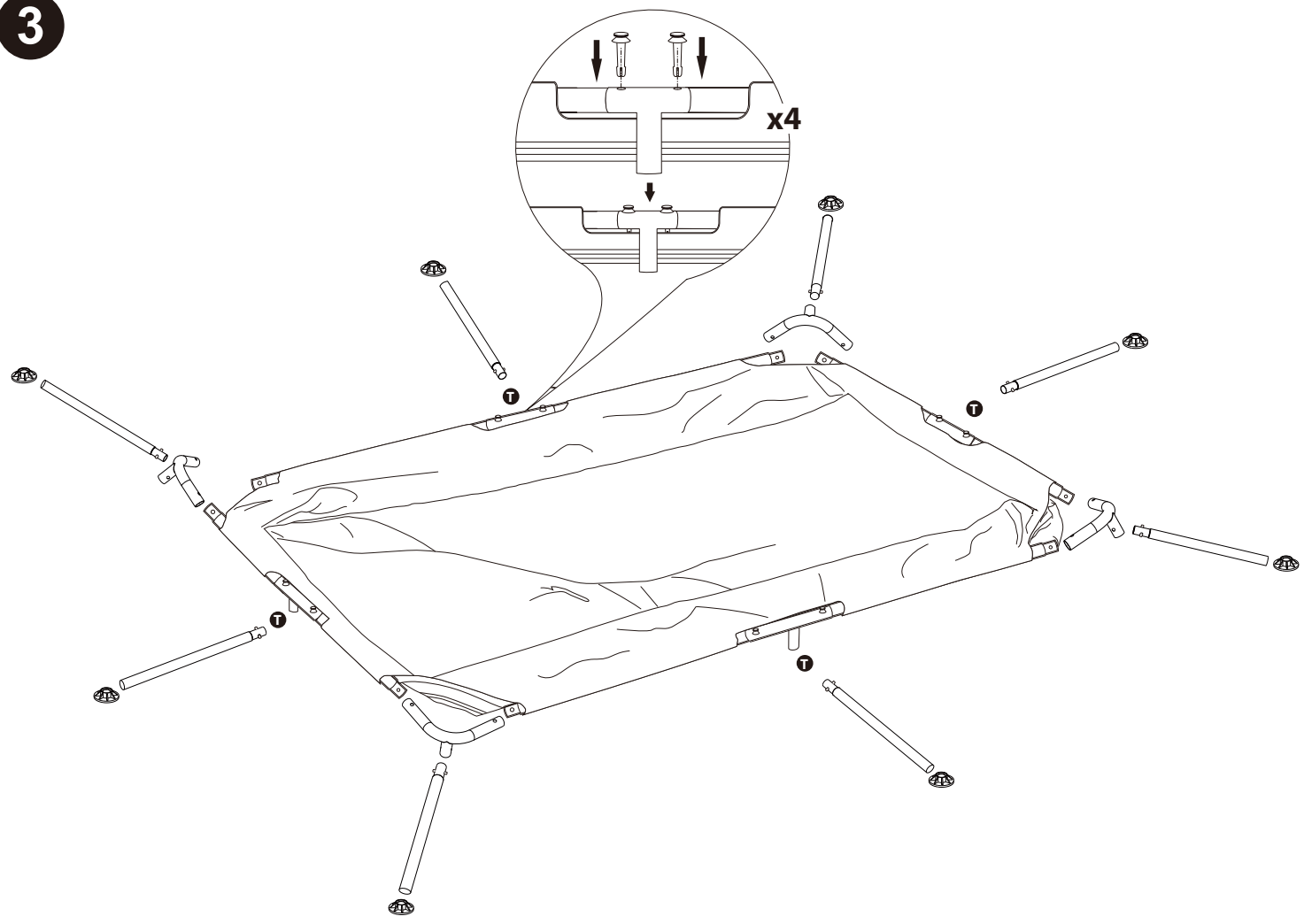


2

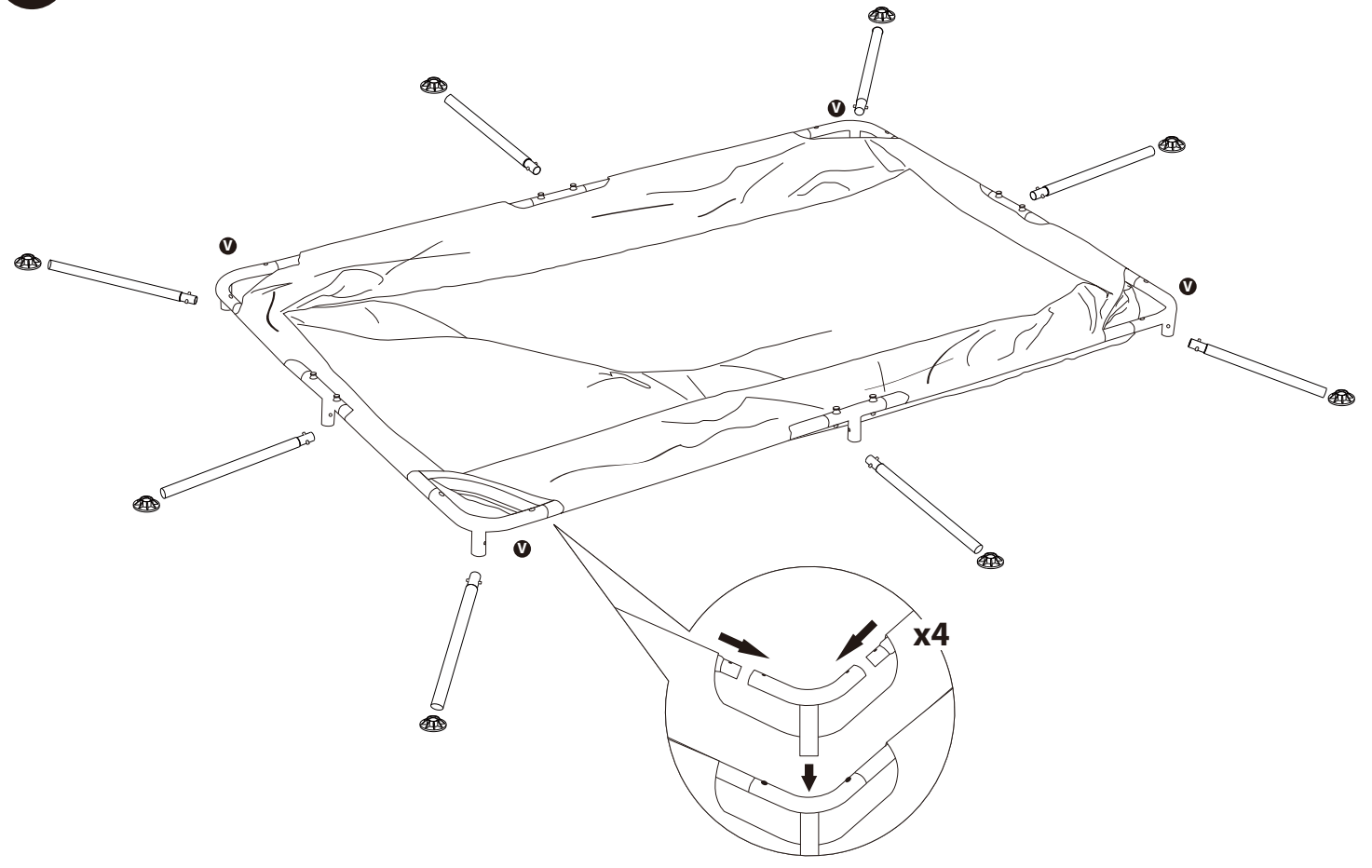


2

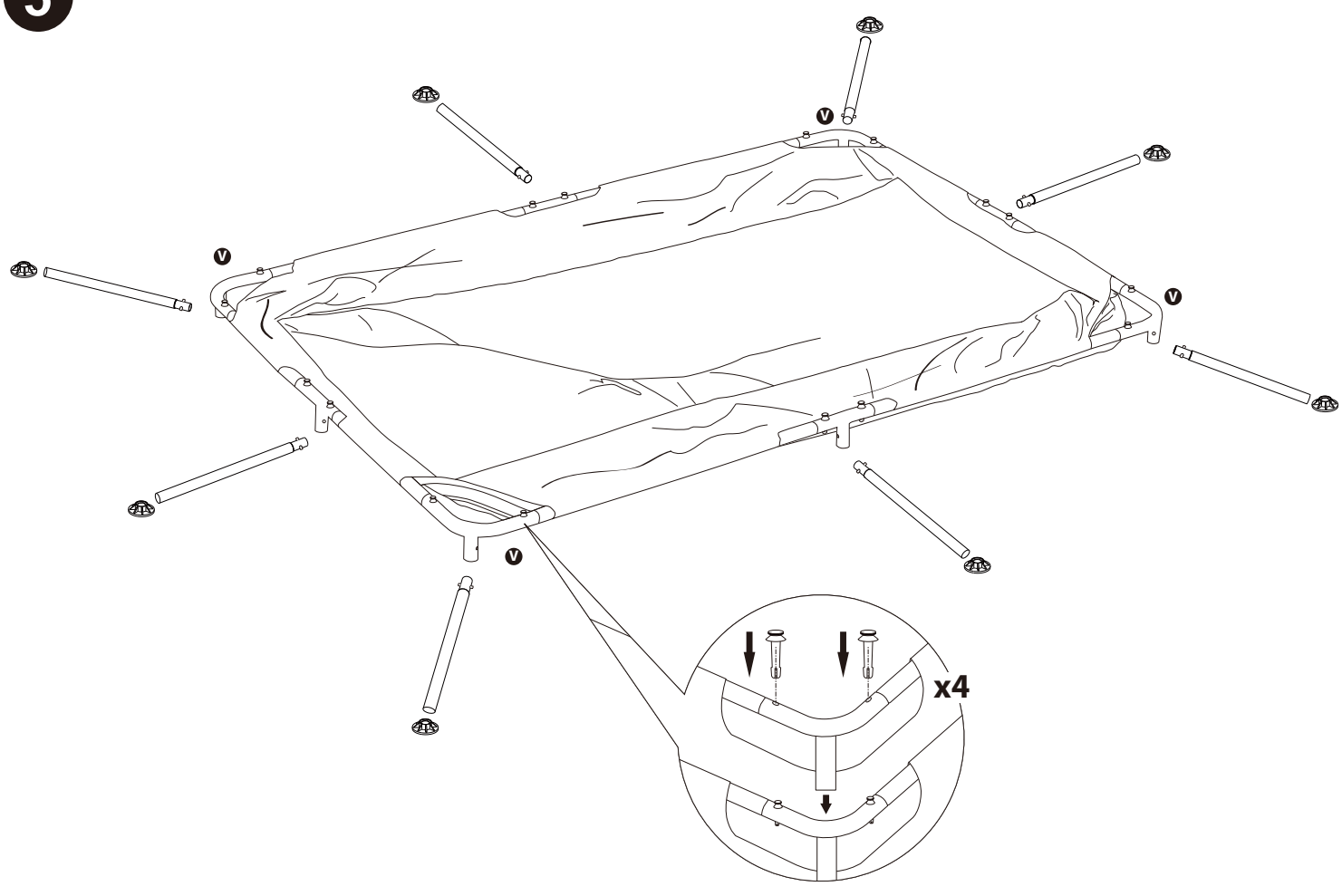
3



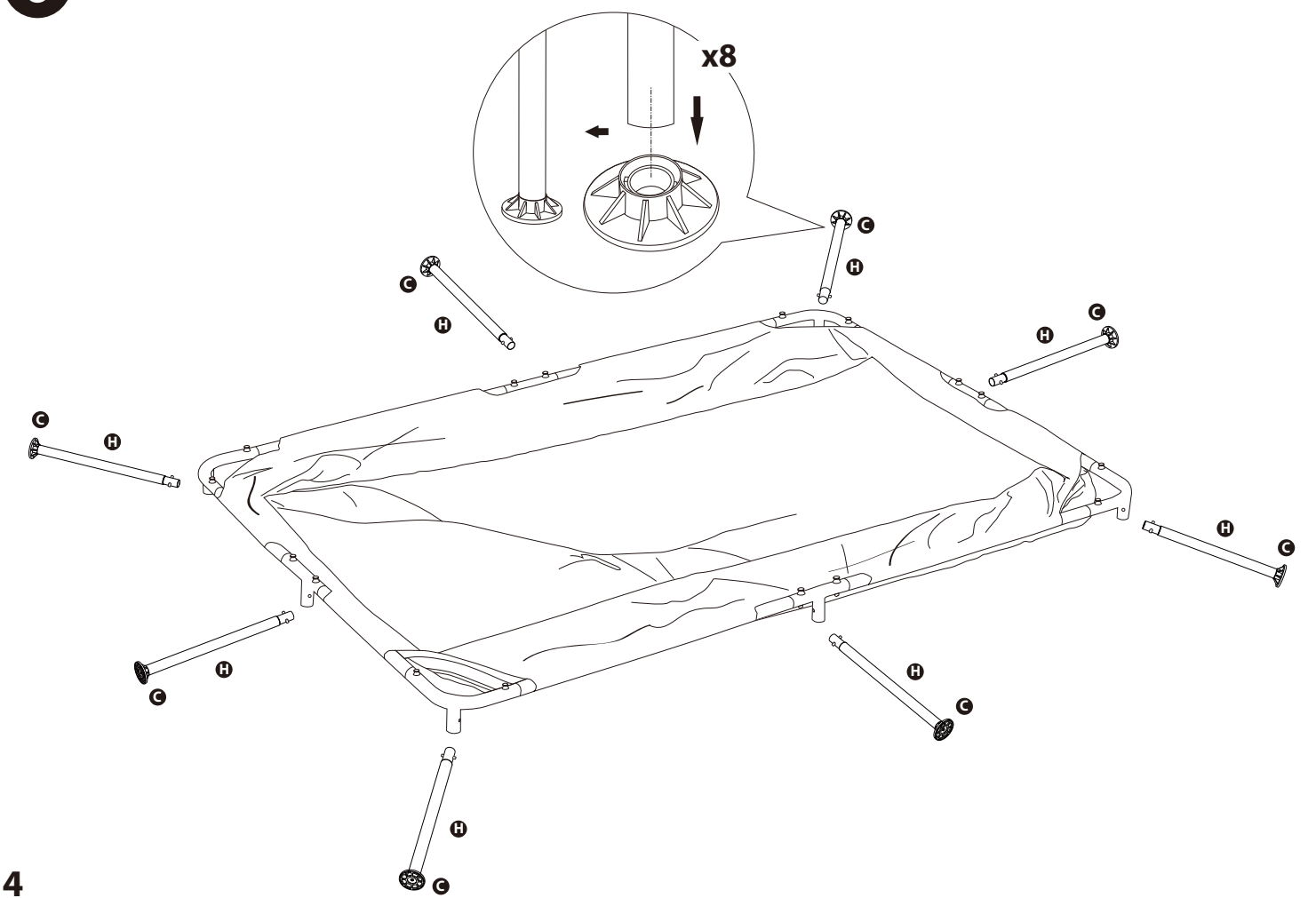
4



5

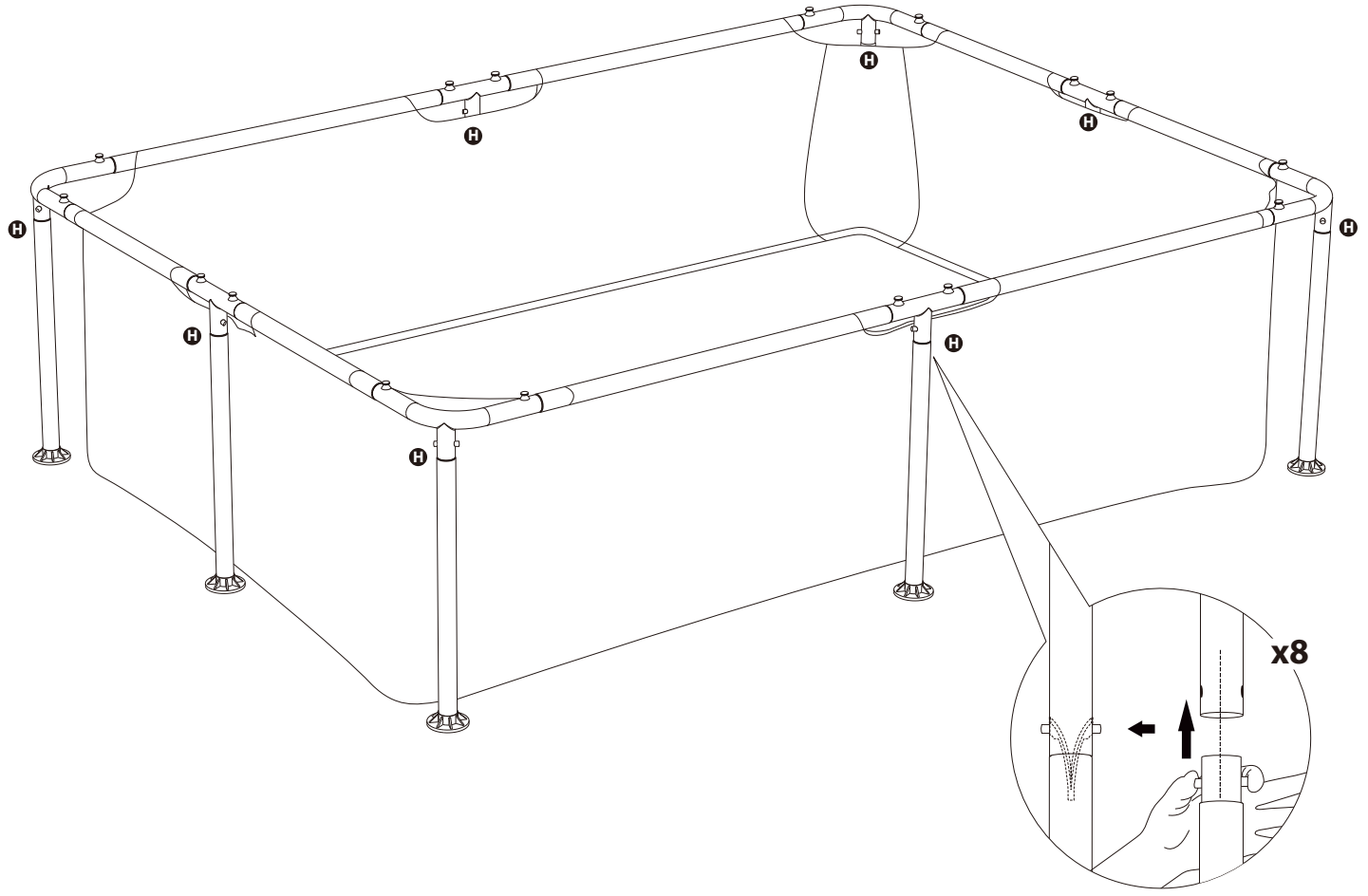


6

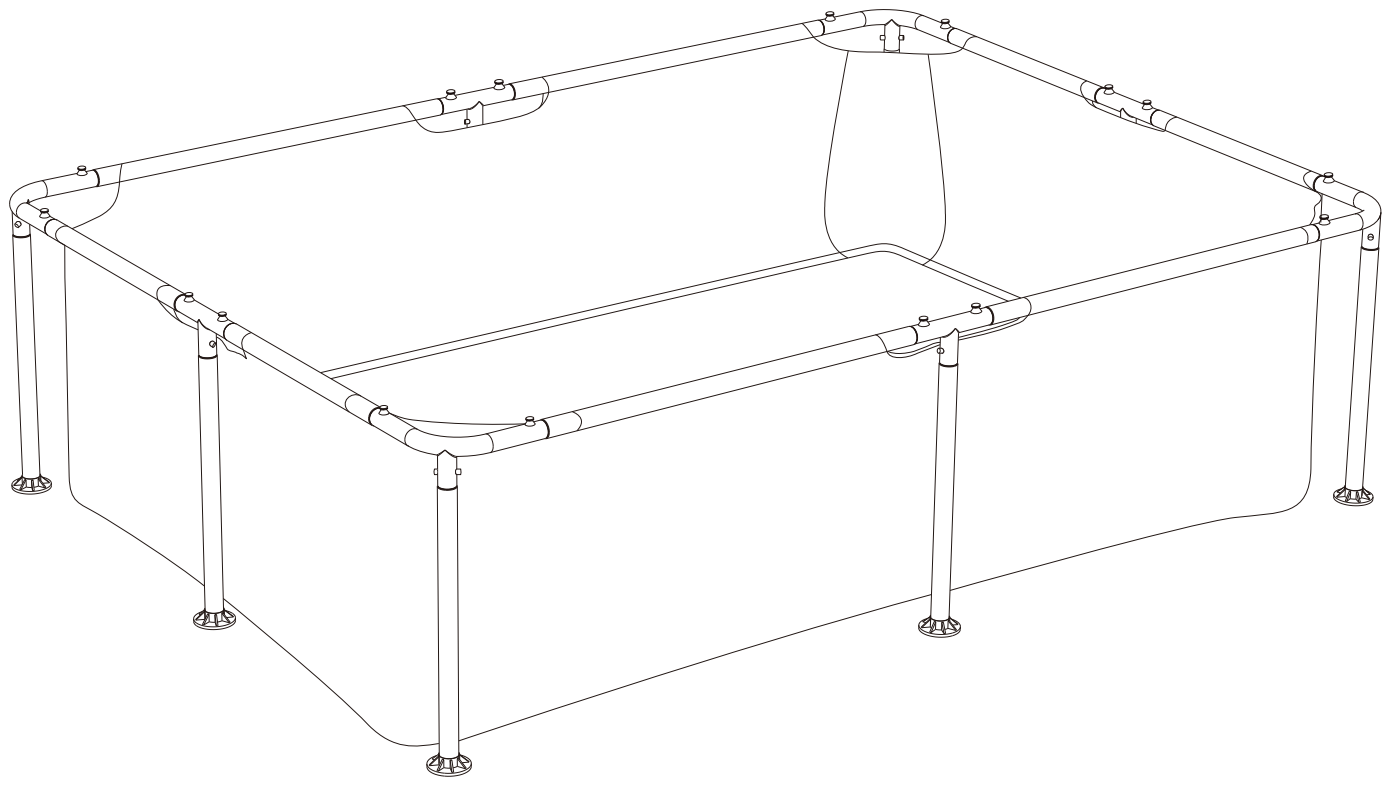


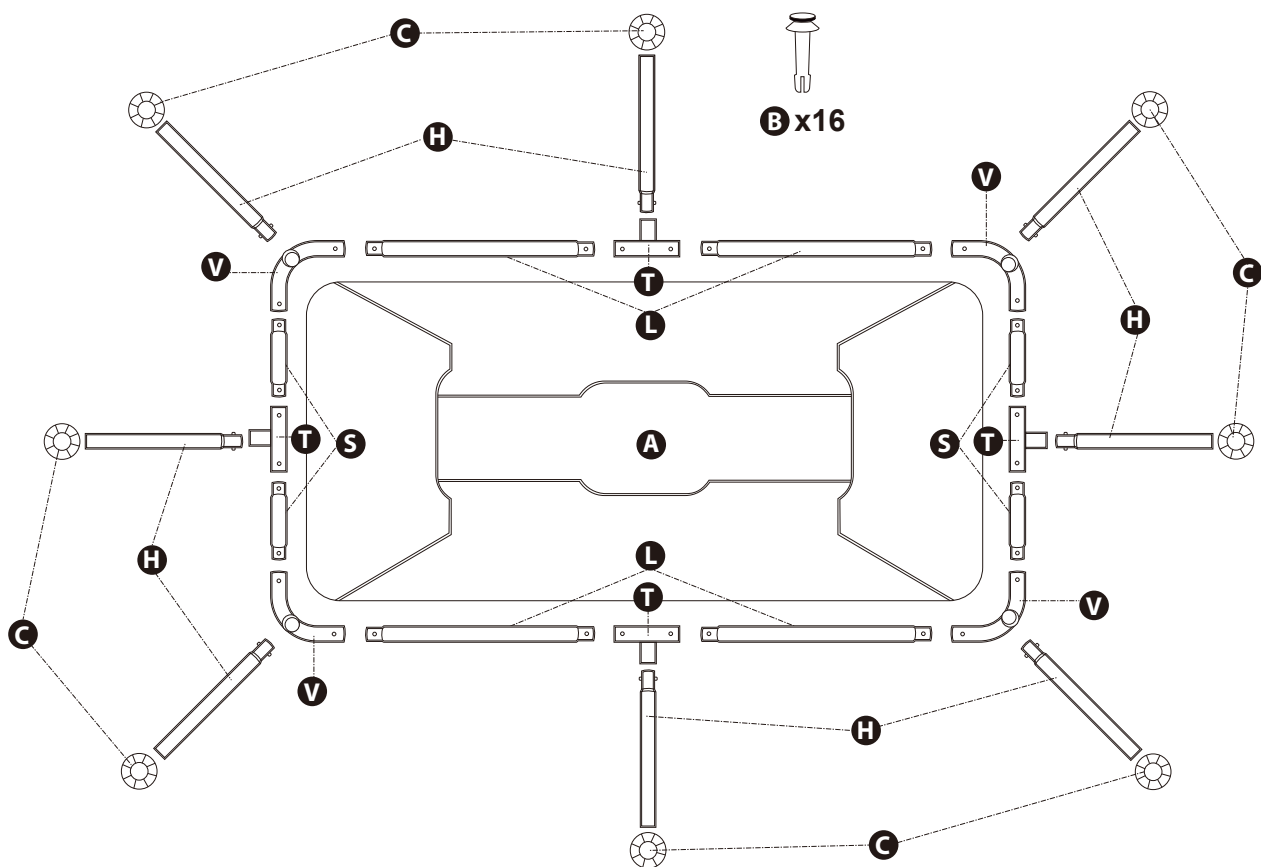
4

7



8





LISTA PARTI

N.	LISTA PARTI	QTÀ (PEZZI)
1	Pezzi d'angolo a T V	4
2	Asta orizzontale (corta) S	4
3	Asta orizzontale (lunga) L	4
4	Raccordo a T T	4
5	Gamba dritta H	8
6	Tappo gamba C	8
7	Perno B	16

ISTRUZIONI DI SICUREZZA

Gli utenti saranno responsabili per la sicurezza dei bambini ! I bambini al di sotto dei 5 anni sono più a rischio. Gli incidenti possono capitare a chiunque ! Siate preparati !

La mancata osservanza delle istruzioni per la cura o la manutenzione potranno causare gravi rischi per la salute delle persone, bambini compresi.

Supervisionare e agire:

- Supervisionare sempre da vicino i bambini;
- Indicare una persona che si occuperà della sicurezza;
- Rafforzare la sicurezza se vi sono molti bagnanti nella piscina;
- Insegnare ai bambini a nuotare il più presto possibile;
- Bagnarsi collo, braccia e gambe prima di entrare nell'acqua;
- Gli utenti che non sanno nuotare dovranno indossare dei dispositivi di salvataggio;
- Imparare le prime norme di pronto soccorso soprattutto quelle applicabili ai bambini
- Non tuffarsi nè saltare;
- Non correre nè giocare attorno alla piscina;

- Non autorizzare l'accesso alla piscina a bambini che non sanno nuotare e non accompagnati da un adulto senza dispositivi di salvataggio o salvagenti;
- Proibire l'accesso alla piscina in caso di danni al(i) sistema(i) di filtraggio;
- Non lasciare i bambini giocare accanto o nella piscina senza supervisione;
- Mantenere l'acqua pulita e limpida;
- Riporre i prodotti per la pulizia dell'acqua lontano dalla portata dei bambini;
- Il sistema di filtraggio verrà posizionato in un modo tale da prevenire l'utilizzo, come pure l'accesso alla piscina, ai bambini;
- I bambini possono annegare in una piccola quantità d'acqua. Svuotare la piscina quando non viene utilizzata;
- L'acqua può essere facilmente contaminata: cambiare l'acqua regolarmente (in modo particolare a temperature alte) o quando viene visibilmente contaminata;
- Non installare la piscina su cemento, asfalto o su qualsiasi altra superficie dura;
- Quando il kit piscina viene utilizzato, il sistema di filtraggio deve essere messo in funzione obbligatoriamente ogni giorno tanto quanto basta per garantire la sostituzione completa dell'acqua;
- Quando il kit viene utilizzato, controllare regolarmente il livello di blocco del dispositivo di filtraggio;
- È necessario monitorare le viti, i bulloni e i raccordi (per esempio: tracce di ruggine) ove possibile.

SMONTAGGIO E RIPONIMENTO

INFORMAZIONI GENERALI: La piscina deve essere riposta quando si pensa che le temperature potranno scendere al di sotto dei 4°C.

A Tutti i pezzi devono essere lavati solo con un sapone medio e acqua tiepida. NON utilizzare detergenti o acqua calda.

B Assicurarci che tutti i pezzi siano asciutti prima di procedere al riponimento per evitare che si formino muffe.

C Riporre tutti i pezzi in un luogo asciutto e riscaldato dove le temperature non scendono al di sotto dei 4°C e non superano i 51°C.

D La mancata osservanza delle direttive di riponimento potrà danneggiare la piscina e invalidare la garanzia.

E SEGUIRE LE ISTRUZIONI DI MONTAGGIO PER RICOSTRUIRE LA PISCINA PER LA PROSSIMA STAGIONE.

Il luogo dove andrà installata la piscina deve essere una superficie pulita e piana.

a) Non lasciare la piscina vuota all'esterno.

b) Controllare regolarmente il livello di ostruzione nel dispositivo di filtraggio.

Avere sempre:

- Telefono accessibile accanto alla piscina per non distrarsi e lasciare i bambini incustoditi;
- Dispositivi di salvataggio come galleggianti e aste vicini alla piscina;
- Ulteriori dispositivi di salvataggio
- Barriera protettiva con un cancello sempre chiuso (una siepe non può essere considerata una barriera);
- Dispositivi elettronici di attraversamento o indicatori in utilizzo e funzionanti;
- Copertura manuale o automatica correttamente inserita e collegata;

Ricordare sempre che questi utensili non sostituiscono in qualsiasi circostanza un'attenta supervisione;

In caso di incidenti:

- Estrarre la persona dall'acqua quanto prima possibile;
- Chiamare immediatamente i servizi d'emergenza e seguire i consigli che vengono dati;
- Sostituire vestiti bagnati con coperte calde.

Leggere le informazioni sull'installazione e la sicurezza contenute nel manuale utenti per il dispositivo di filtraggio di tipo rp.

DA LEGGERE E CONSERVARE ATTENTAMENTE PER EVENTUALI RIFERIMENTI FUTURI;

PISCINA RETTANGOLARE ISTRUZIONI DI MONTAGGIO

PREPARAZIONE LUOGO

AVVERTENZE - MOLTO IMPORTANTE! LA PISCINA DEVE ESSERE INSTALLATA SU UNA SUPERFICIE PIANA, STABILE E COMPATTA.

- La piscina deve essere installata su una superficie piana, stabile e compatta che non presenti pietre, breccia, rami, asfalto e derivati del petrolio. Non installare la piscina su una piattaforma in legno di qualsiasi tipo. Non installare la piscina su una superficie sulla quale sono state versate sabbia o terra per renderla piana dal momento che ciò potrà far cadere e ribaltare la piscina.

•LA MANCATA OSSERVANZA DELLE SEGUENTI ISTRUZIONI FARÀ CADERE LA

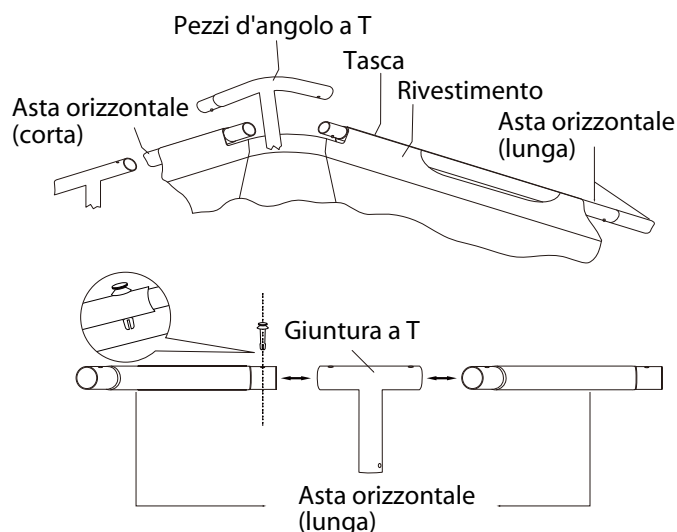
1. Scegliere una superficie piana e rimuovere dalla stessa detriti, rami, pietre, oggetti appuntiti, ecc. **NON** scegliere un luogo sotto cavi elettrici o alberi o situato a meno di 5m dalle case o dalle strutture ecc. Inoltre, il sito prescelto si dovrà trovare a più di 3.5m ma a meno di 6.4m da prese elettriche da 220V 50Hz protette da un interruttore automatico differenziale (GFCI).
2. Contattare le autorità locali per assicurarsi che non vi siano cavi dell'elettricità, del telefono e tubi del gas sotto il luogo designato.

INSTALLAZIONE PISCINA

AVVERTENZE: NON lasciare che l'acqua nella piscina superi il livello raccomandato. Non lasciare che alcuna persona sieda o si appoggi sul bordo gonfiabile della piscina o sulla struttura che la circonda – **LE PARETI DELLA PISCINA COLLASSERANNO!** Dopo piogge pesanti, **SVUOTARE** l'acqua nella piscina fino a che non venga raggiunto il livello raccomandato.

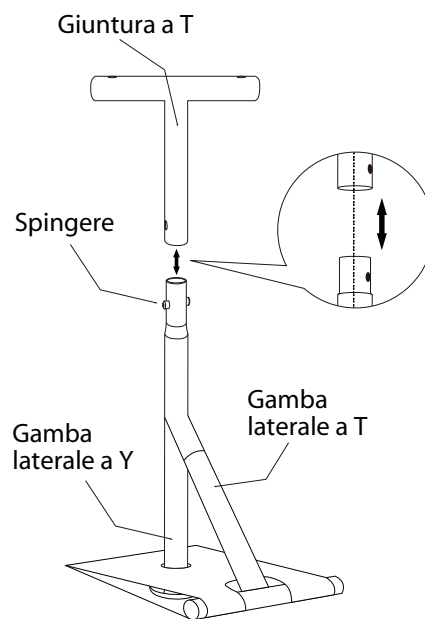
SUGGERIMENTO: Per rendere il montaggio facile, aprire la piscina e lasciarla al sole per due ore prima di iniziare a montarla. Il materiale diventerà più flessibile rendendo l'installazione e

1. Aprire tutte le parti della piscina e controllare le congiunture per identificare eventuali difetti di fabbricazione. Con il bordo sul lato superiore, poggiare la piscina sull'area selezionata, assicurandosi che il fondo della piscina sia piatto e di forma rettangolare. Posizionare il lato delle pareti della piscina con il filtro a 3.5m-6.4m dalla presa elettrica che si desidera utilizzare per la pompa della piscina. Far montare la piscina da almeno tre persone. Estrarre il lembo rettangolare del materiale della parete dalla base della piscina lungo ciascuna estremità e ciascun lato.
2. Individuare i quattro pezzi d'angolo a T in metallo e quindi posizionarne uno a ciascun angolo della piscina. Individuare le aste orizzontali e i raccordi a T. Le aste orizzontali della piscina sono quelle più corte (4 pezzi), le aste più lunghe (6 pezzi) sono quelle laterali. Posizionare due aste corte su ciascuna estremità della piscina e quattro lunghe lungo ciascun lato della piscina, queste aste assieme ai pezzi d'angolo a T formano la struttura di sostegno della piscina. Iniziare facendo scorrere le aste orizzontali nella tasca (assicurandovi che si lavori in senso orario attorno alla piscina con tutte le parti inserite in senso orario).
3. Collegare le aste orizzontali e i raccordi a T man mano che si inserisce un'asta all'estremità dell'altra asta. Inserire un perno attraverso la parte superiore delle aste fino a che il perno non scatti al suo posto sulla parte inferiore delle aste. Ripetere questa procedura per tutte le aste orizzontali e i raccordi a T assicurandosi che i fori nelle aste siano allineati con le aperture nella tasca della piscina. Questi fori sono utilizzati per la struttura con le gambe a forma di Y (6 pezzi) e per le gambe dritte (4 pezzi). Quindi installare i pezzi d'angolo a T (**sempre procedendo in senso orario con le**



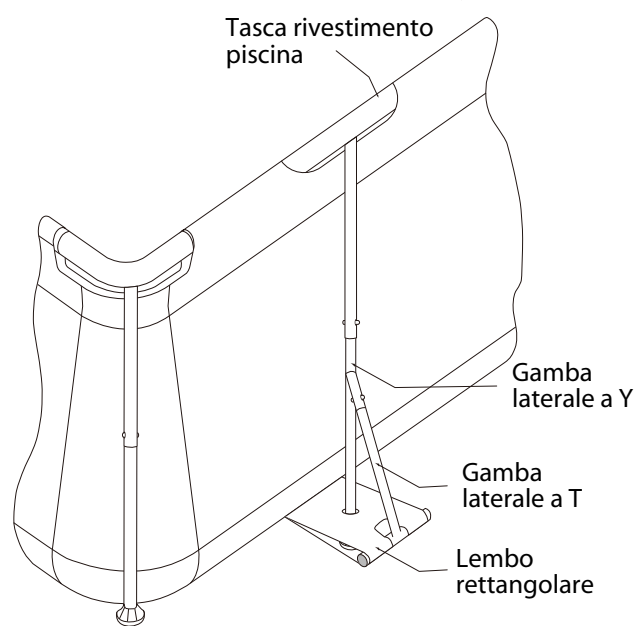
estremità smussate che puntino in senso orario), far scorrere la aste assieme e ripetere questa procedura per tutti gli angoli. All'ultimo angolo potrà essere necessario alzare la connessione del raccordo finale per permettere ai tubi di incastrarsi lentamente l'uno nell'altro. Abbassare i lembi delle estremità laterali e quindi farli scorrere assieme fino a che non combacino completamente, questa fase potrà richiedere due persone. Controllare ora due volte che tutte le aste orizzontali, i raccordi a T e i pezzi d'angolo a T siano correttamente collegati in questo momento.

4. Individuare le quattro gambe dritte ai quattro angoli della piscina. Inserire un tappo della gamba all'estremità di ogni gamba dritta. Ciascuna gamba dritta ha un fermaglio a molla a forma di V preinstallato al suo interno. Inserire ora le gambe dritte agli angoli una dopo l'altra. Quindi una o due persone dovranno sostenere l'asta orizzontale che protrude dalla parete della piscina dall'interno della piscina mentre un'altra persona inserisce le gambe dritte e i tappi delle gambe. Tenere sempre conto dei fori man mano che si montano le gambe dritte con i pezzi d'angolo a T e ruotare lentamente le gambe dritte fino a che i tasti non si allineino con i fori e scattino correttamente al loro interno. Assicurarsi che tutte le gambe dritte e i pezzi d'angolo a T siano correttamente inseriti e controllare che tutte le sezioni collegate siano state assicurate correttamente.



5. Individuare le gambe a Y su ciascun lato della piscina. Inserire il tappo della gamba su ciascuna gamba a Y. Ciascuna gamba a Y è dotata di un fermaglio a V preinstallato al suo interno. Inserire ora le gambe a Y una dopo l'altra. Controllare i fori man mano che si procede con l'installazione e ruotare leggermente le gambe a Y fino a che i tasti non si siano allineati con i fori e non siano scattati al loro interno.

6. Inserire ora le gambe laterali a T attraverso l'estremità di ciascun lembo rettangolare sul fondo della piscina. Ciascuna gamba laterale a T ha un fermaglio a molla a forma di V preinstallato al suo interno. Inserire quindi le gambe laterali a T nelle gambe laterali a Y una ad una. Guardare ai fori man mano che si procede con l'installazione e ruotare leggermente le gambe laterali a T fino a che i tasti non siano allineati con i fori e scattino al loro posto.

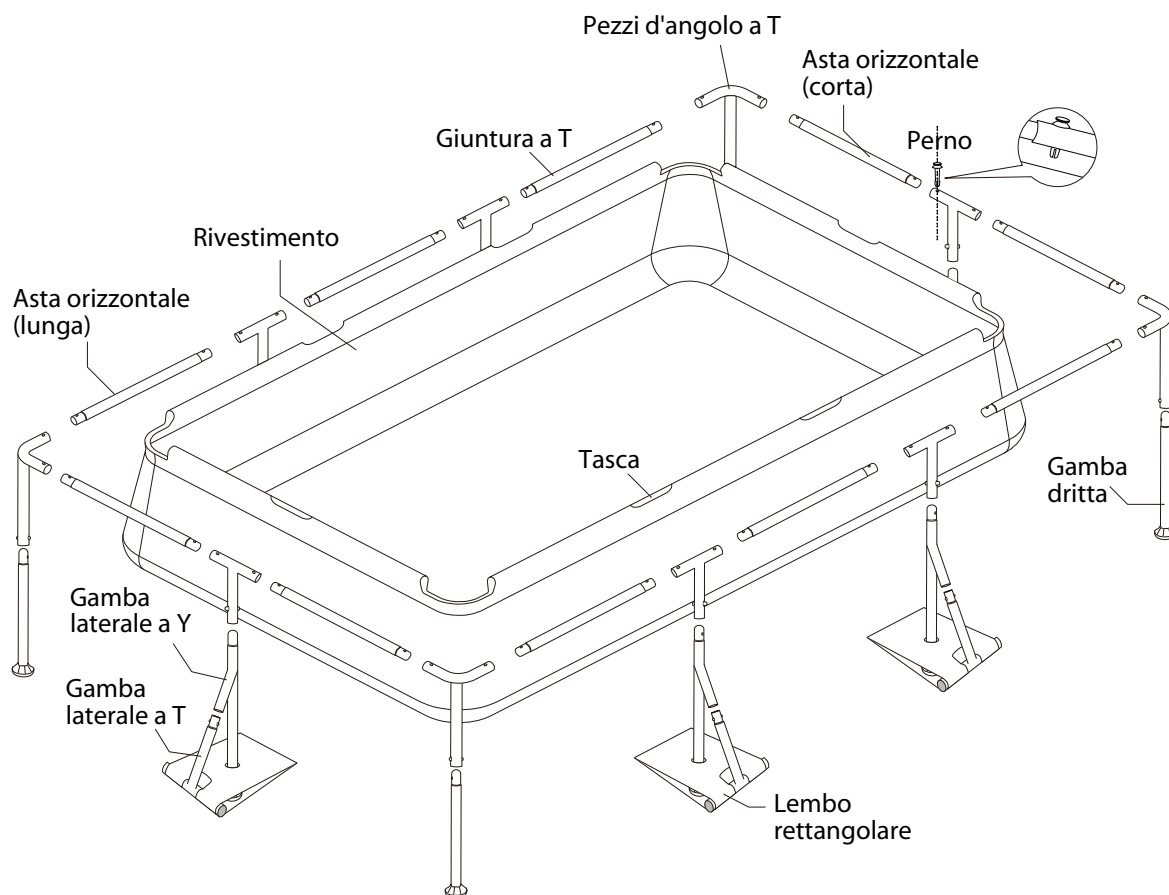


7. Assicurarsi che il raccordo dello scolo sia collegato in modo corretto e che il tappo dello scolo sia al suo posto. Iniziare a riempire la piscina con acqua. Dopo aver riempito fino a un'altezza di 2,5cm (1in) di acqua la piscina, smettere di riempire, eliminare eventuali pieghe dal fondo della piscina. Tirare in fuori le pareti della piscina dalla parte esterna della base o premere verso l'esterno dall'interno della piscina rimuovendo tutte le pieghe in modo che la piscina si riempia in maniera corretta.

8. **NOTA: SE SI RACCOGLIE UNA QUANTITÀ D'ACQUA SUPERIORE A 2,5-5cm (1-2 IN) SU UN LATO SOLO DELLA PISCINA PRIMA CHE AL CENTRO, LA PISCINA NON PRESENTERÀ UN'EQUA DISTRIBUZIONE D'ACQUA, LA QUANTITÀ D'ACQUA DOVRÀ ESSERE PARI INVECE, VEDERE IL PARAGRAFO "PREPARAZIONE LUOGO DI INSTALLAZIONE". NOTA: IL PESO DELL'ACQUA PREVIENE QUALSIASI REGOLAZIONE DOPO QUESTO PUNTO.**

9. Seguire le istruzioni nel paragrafo "Installazione filtro pompa" del capitolo "Sistema filtro della piscina" del manuale d'istruzioni, iniziando a installare l'unità del filtro secondo il manuale.

10. Una volta svolte queste operazioni, Continuare a riempire la piscina fino al livello raccomandato. Una volta completate le operazioni di riempimento, far riferimento al capitolo "Sistema filtro piscina" del manuale d'istruzioni e continuare con il resto dell'installazione.



LISTA PARTI

N.	LISTA PARTI	QTÀ (PEZZI)
1	Pezzi d'angolo a T	4
2	Asta orizzontale (corta)	4
3	Asta orizzontale (lunga)	6
4	Raccordo a T	6
5	Gamba dritta	4
6	Gamba a Y	6
7	Gamba laterale a T	6
8	Tappo gamba	10
9	Perno	20

ISTRUZIONI DI SICUREZZA

Gli utenti saranno responsabili per la sicurezza dei bambini ! I bambini al di sotto dei 5 anni sono più a rischio. Gli incidenti possono capitare a chiunque ! Siate preparati !

La mancata osservanza delle istruzioni per la cura o la manutenzione potranno causare gravi rischi per la salute delle persone, bambini compresi.

Supervisionare e agire:

- Supervisionare sempre da vicino i bambini;
- Indicare una persona che si occuperà della sicurezza;
- Rafforzare la sicurezza se vi sono molti bagnanti nella piscina;
- Insegnare ai bambini a nuotare il più presto possibile;
- Bagnarsi collo, braccia e gambe prima di entrare nell'acqua;
- Gli utenti che non sanno nuotare dovranno indossare dei dispositivi di salvataggio;
- Imparare le prime norme di pronto soccorso soprattutto quelle applicabili ai bambini

- Non tuffarsi nè saltare;
- Non correre nè giocare attorno alla piscina;
- Non autorizzare l'accesso alla piscina a bambini che non sanno nuotare e non accompagnati da un adulto senza dispositivi di salvataggio o salvagenti;
- Proibire l'accesso alla piscina in caso di danni al(i) sistema(i) di filtraggio;
- Non lasciare i bambini giocare accanto o nella piscina senza supervisione;
- Mantenere l'acqua pulita e limpida;
- Riporre i prodotti per la pulizia dell'acqua lontano dalla portata dei bambini;
- Il sistema di filtraggio verrà posizionato in un modo tale da prevenire l'utilizzo, come pure l'accesso alla piscina, ai bambini;
- I bambini possono annegare in una piccola quantità d'acqua. Svuotare la piscina quando non viene utilizzata;
- L'acqua può essere facilmente contaminata: cambiare l'acqua regolarmente (in modo particolare a temperature alte) o quando viene visibilmente contaminata;
- Non installare la piscina su cemento, asfalto o su qualsiasi altra superficie dura;
- Quando il kit piscina viene utilizzato, il sistema di filtraggio deve essere messo in funzione obbligatoriamente ogni giorno tanto quanto basta per garantire la sostituzione completa dell'acqua;
- Quando il kit viene utilizzato, controllare regolarmente il livello di blocco del dispositivo di filtraggio;
- È necessario monitorare le viti, i bulloni e i raccordi (per esempio: tracce di ruggine) ove possibile.

SMONTAGGIO E RIPONIMENTO

INFORMAZIONI GENERALI: La piscina deve essere riposta quando si pensa che le temperature potranno scendere al di sotto dei 4°C.

A. Tutti i pezzi devono essere lavati solo con un sapone medio e acqua tiepida. NON utilizzare detergenti o acqua calda.

B. Assicurarsi che tutti i pezzi siano asciutti prima di procedere al riponimento per evitare che si formino muffe.

C. Riporre tutti i pezzi in un luogo asciutto e riscaldato dove le temperature non scendono al di sotto dei 4°C e non superano i 51°C.

D. La mancata osservanza delle direttive di riponimento potrà danneggiare la piscina e invalidare la garanzia.

E. SEGUIRE LE ISTRUZIONI DI MONTAGGIO PER RICOSTRUIRE LA PISCINA PER LA PROSSIMA STAGIONE.

Il luogo dove andrà installata la piscina deve essere una superficie pulita e piana.

a) Non lasciare la piscina vuota all'esterno.

b) Controllare regolarmente il livello di ostruzione nel dispositivo di filtraggio.

Avere sempre:

- Telefono accessibile accanto alla piscina per non distrarsi e lasciare i bambini incustoditi;
 - Dispositivi di salvataggio come galleggianti e aste vicini alla piscina;
 - Ulteriori dispositivi di salvataggio
 - Barriera protettiva con un cancello sempre chiuso (una siepe non può essere considerata una barriera);
 - Dispositivi elettronici di attraversamento o indicatori in utilizzo e funzionanti;
 - Copertura manuale o automatica correttamente inserita e collegata;
- Ricordare sempre che questi utensili non sostituiscono in qualsiasi circostanza un'attenta supervisione;

In caso di incidenti:

- Sortez la personne de l'eau le plus rapidement possible ;
- Appelez immédiatement du secours et suivez les conseils qui vous seront donnés ;
- Remplacez les habits mouillés par des couvertures chaudes

Leggere le informazioni sull'installazione e la sicurezza contenute nel manuale utenti per il dispositivo di filtraggio di tipo rp.

DA LEGGERE E CONSERVARE ATTENTAMENTE PER EVENTUALI RIFERIMENTI FUTURI;