



**Lecteur de DVD portable  
avec récepteur DVB-T**

**DVD-P 905**



---

## Avant-propos

Ce manuel d'utilisation vous aide en vue d'une utilisation

- conforme aux prescriptions et
- sûre

de votre lecteur de DVD.

## Groupe ciblé par ce manuel d'utilisation

Le manuel d'utilisation s'adresse à toute personne, qui

- installe,
- utilise,
- nettoie
- ou élimine l'appareil.



### Attention !

Retirez la protection pour le transport du compartiment de disque avant d'utiliser l'appareil pour la première fois.

## Caractéristiques de présentation de ce manuel d'utilisation

Divers éléments du manuel d'utilisation sont munis de caractéristiques de présentation définies. Ainsi, vous pourrez rapidement vous rendre compte s'il s'agit

de texte normal,

- d'énumérations ou
- ➔ d'étapes de manipulation.

### Consigne de réinitialisation :

Il peut arriver que, dans de rares cas, le logiciel de l'appareil "se bloque" et que l'appareil ne réagisse plus à une commande.

Dans ce cas, veuillez procéder de la manière suivante :

- Mettre l'appareil hors tension
- Débrancher la fiche secteur de la prise de courant
- Attendre quelques instants
- Rebrancher la fiche secteur dans la prise de courant
- Mettre l'appareil en marche.

La mémoire système est réinitialisée et l'appareil est à nouveau opérationnel.

## Table des matières

<b>Sécurité et installation de l'appareil</b> .....	<b>5</b>
Sécurité .....	5
Maniement des piles .....	6
Installation de l'appareil.....	7
Utilisation dans une voiture .....	9
Mesures de précaution générales relatives aux appareils avec accumulateurs intégrés.....	10
<b>Description de l'appareil</b> .....	<b>11</b>
Volume de livraison.....	11
Disques pouvant être utilisés .....	11
Caractéristiques particulières de l'appareil .....	12
Les caractéristiques du DVB-T .....	12
<b>Les éléments de commande sur l'appareil</b> .....	<b>13</b>
Fonctions de la télécommande .....	15
<b>Connexions</b> .....	<b>16</b>
Branchement du lecteur de DVD .....	16
<b>Introduction des piles dans la télécommande</b> .....	<b>18</b>
<b>Comment préparer l'appareil pour l'utilisation</b> .....	<b>19</b>
Utilisation du bloc d'alimentation.....	19
Utilisation de l'adaptateur pour allume-cigare .....	20
Comment utiliser un casque.....	21

<b>Utilisation des fonctions générales de l'appareil</b> ....	<b>22</b>
Ouverture du moniteur.....	22
Allumage et extinction du lecteur de DVD .....	22
Introduction des disques.....	22
Comment retirer les disques.....	23
Comment régler le volume.....	23
Activation de la mise en sourdine ("Mute").....	23
Réglage du moniteur .....	23
Extinction de l'écran.....	23
<b>Comment configurer l'appareil ("DVD-Setup")</b> .....	<b>24</b>
Navigation au sein du menu de configuration .....	24
Les réglages SYSTEM .....	25
Configuration langue.....	27
Réglage vidéo.....	28
Les réglages audio .....	28
<b>Comment utiliser l'appareil</b> .....	<b>29</b>
Introduction et lecture du disque .....	29
Fonction de répétition .....	32
Lecture programmée .....	33
Touches de fonction interactives .....	34
<b>Utilisation de l'appareil par le biais du gestionnaire de fichiers</b> .....	<b>36</b>
Navigation générale.....	36
Lecture d'un titre .....	37
Commandes MP3 .....	37

---

<b>Utilisation de l'appareil pour une lecture JPEG .....</b>	<b>38</b>	<b>Nettoyage de l'appareil .....</b>	<b>47</b>
Lecture .....	38	<b>Comment éliminer les défauts.....</b>	<b>49</b>
<b>Comment utiliser la fonction USB et la</b>		<b>Définition des termes .....</b>	<b>53</b>
<b>carte mémoire SD/MMC .....</b>	<b>39</b>	<b>Caractéristiques techniques.....</b>	<b>54</b>
Insertion du support de données.....	39	<b>Comment contacter le fabricant.....</b>	<b>55</b>
Lecture des clés USB et des cartes mémoire .....	40	<b>Consignes d'élimination .....</b>	<b>55</b>
Revenir à la lecture du disque.....	40	<b>Comment éliminer l'appareil.....</b>	<b>55</b>
<b>Comment utiliser le récepteur DVB-T .....</b>	<b>41</b>		
Sélection de la source .....	41		
Première mise en service.....	41		
Commande générale.....	42		
Guide électronique des programmes (EPG).....	43		
Menu Option son.....	43		
Vidéotexte .....	43		
Réglages dans le menu principal .....	44		
Configuration sys. ....	45		
Installation .....	46		

# Sécurité et installation de l'appareil

Veillez lire consciencieusement toutes les consignes de sécurité et conservez-les au cas où vous vous poseriez des questions ultérieurement. Respectez toujours tous les avertissements et consignes de ce manuel d'utilisation, ainsi que ceux qui figurent au dos de l'appareil.

## Sécurité

### Attention !

- L'appareil doit uniquement être raccordé à une tension réseau de 110 -240 V~, 50/60 Hz. N'essayez jamais d'utiliser l'appareil avec une autre tension.
- Utilisez uniquement le bloc d'alimentation fourni.
- Le bloc d'alimentation doit seulement être raccordé après la fin de l'installation conforme aux prescriptions.
- Si le bloc d'alimentation est défectueux ou si l'appareil présente d'autres dommages, il est interdit de mettre l'appareil en marche.
- Lors du débranchement du bloc d'alimentation de la prise de courant, tirez sur la fiche – et non sur le câble.
- Evitez le contact de l'appareil avec l'eau ou l'humidité.
- Ne mettez pas l'appareil en service à proximité de baignoires, de piscines ou jets d'eau.
- Ne posez pas de récipient contenant des liquides, par ex. un vase à fleurs, sur l'appareil. Ils pourraient se renverser et le liquide qui s'écoule risquerait d'entraîner des dommages considérables, voire un choc électrique.
- Si des corps étrangers ou du liquide devaient parvenir à l'intérieur de l'appareil, débranchez immédiatement la fiche secteur de la prise de courant. Faites vérifier l'appareil par un spécialiste qualifié avant de le remettre en service. Danger de choc électrique en cas d'ouverture du boîtier.
- N'ouvrez pas le boîtier. Danger de choc électrique en cas d'ouverture du boîtier.
- N'essayez jamais de réparer vous-même un appareil défectueux. Adressez-vous toujours à nos points de service après-vente.
- N'ouvrez en aucun cas l'appareil – seul un spécialiste doit l'ouvrir.
- Des corps étrangers, par ex. aiguilles, pièces de monnaie, etc., ne doivent pas tomber à l'intérieur de l'appareil.

- Ne posez pas de bougies allumées ou autres sources potentielles d'incendie sur l'appareil.
- Ne laissez jamais des enfants utiliser cet appareil sans surveillance.
- Faites effectuer les travaux de maintenance uniquement par des spécialistes qualifiés. Sinon, vous ou d'autres personnes pourriez être exposés à un danger.
- L'appareil reste branché au secteur, même lorsqu'il est en mode veille. Débranchez la fiche du bloc d'alimentation de la prise de courant si vous n'utilisez pas l'appareil pendant une période prolongée. Tirez uniquement au niveau de la fiche secteur, pas le câble.
- N'écoutez pas la musique avec un volume sonore trop important, car cela pourrait entraîner des troubles auditifs durables.

**Avertissement !**

L'appareil fonctionne avec une lumière laser invisible. Prudence, rayonnement laser à l'intérieur de l'appareil. Pour éviter des dommages dus au rayonnement laser, le boîtier doit uniquement être ouvert par un personnel qualifié.  
Information sur le dessous de l'appareil.

## Maniement des piles

- Veillez à ce que les piles restent hors de portée des enfants. Les enfants peuvent porter les piles à la bouche et les avaler, ce qui peut conduire à de graves problèmes de santé. En pareil cas, consultez immédiatement un médecin !
  - Les piles normales ne doivent pas être rechargées, être chauffées ou lancées au feu (risque d'explosion !).
  - Remplacez à temps des piles devenues faibles.
  - Remplacez toujours toutes les piles en même temps et utilisez des piles du même type.
- Attention !**
- Les piles usagées ou endommagées peuvent provoquer des irritations cutanées. Veillez à porter des gants de protection appropriés. Nettoyez le compartiment des piles avec un chiffon sec.
  - Les piles normales ne doivent pas être rechargées, chauffées ou lancées au feu (**risque d'explosion !**).

## Remarque importante concernant l'élimination :

Les piles peuvent contenir des produits toxiques qui sont nuisibles pour la santé et l'environnement.

- Le produit contient des piles qui sont soumises à la directive européenne 2006/66/CE. Ces piles ne doivent pas être éliminées avec les ordures ménagères normales.
- Veuillez vous informer sur les prescriptions locales en matière de gestion des déchets séparée des piles, étant donné que l'élimination correcte permet de protéger l'environnement et l'homme contre des conséquences négatives potentielles.

Ce pictogramme se trouve sur les piles à substances nocives :



## Installation de l'appareil

- Installez l'appareil sur un support solide, sûr et horizontal. Veillez à une bonne ventilation.
- Ne posez pas l'appareil sur des surfaces molles telles que moquettes, tapis, couvertures, ou à proximité de rideaux ou de tentures murales. Les ouvertures d'aération pourraient être obstruées. La circulation de l'air nécessaire risquerait d'être interrompue et l'appareil pourrait prendre feu.
- Les fentes d'aération doivent toujours rester libres. Elles ne doivent pas être recouvertes par des rideaux, des napperons ou des journaux.
- N'installez pas l'appareil à proximité de sources de chaleur telles que des radiateurs. Évitez l'ensoleillement direct et les emplacements exposés à une quantité exceptionnelle de poussières.
- Veuillez tenir compte du fait que les pieds de l'appareil peuvent laisser, le cas échéant, des marques de couleur sur certaines surfaces de meubles. Mettez une protection entre le meuble et l'appareil.
- L'appareil ne doit pas être installé dans des locaux avec un taux d'humidité de l'air élevé, p. ex. cuisine ou sauna, étant donné que des dépôts d'eau de condensation risqueraient d'endommager l'appareil. L'appareil est prévu pour un fonctionnement dans un environnement sec et au sein d'un climat tempéré, et ne doit pas être exposé aux gouttes d'eau ni aux projections d'eau.
- Vous ne devez utiliser l'appareil qu'en position horizontale.
- Gardez l'appareil à distance d'appareils générant de forts champs magnétiques.

- En cas d'utilisation à proximité immédiate de lampes à économie d'énergie, le fonctionnement de l'appareil risque éventuellement d'être perturbé.
- Ne posez pas d'objets lourds sur l'appareil.
- Lorsque vous déplacez l'appareil d'un environnement froid vers un environnement chaud, de l'humidité peut se former à l'intérieur de l'appareil. Dans ce cas, attendez environ une heure avant de le mettre en service.
- Posez le câble d'alimentation de manière à éviter tous risques de trébuchement.
- Veillez toujours à une bonne accessibilité au câble d'alimentation ou au connecteur, de manière à pouvoir débrancher rapidement l'appareil de l'alimentation électrique ! La prise doit être située le plus près possible de l'appareil.
- Pour le raccordement au secteur, enfoncez complètement la fiche secteur dans la prise.
- Utilisez un raccordement secteur approprié et évitez d'utiliser des multiprises !
- Ne touchez pas le bloc d'alimentation ou la prise avec les mains mouillées : risque d'électrocution !
- En cas de dérangements ou de formation de fumée et d'odeurs provenant de l'appareil, retirez immédiatement la fiche secteur de la prise de courant !
- Débranchez la fiche secteur de la prise de courant si un orage menace.
- Débranchez la fiche secteur de la prise de courant si l'appareil n'est pas utilisé pendant une période prolongée, par ex. avant d'entreprendre un voyage.
- Un volume trop élevé, surtout lors de l'utilisation d'un casque, peut conduire à des dommages auditifs.
- Ne laissez pas l'appareil dans une voiture fermée et stationnée en plein soleil, sinon le boîtier risque de se déformer.

**Télécommande :**

- Si l'appareil n'est pas utilisé pendant une période prolongée, retirez toutes les piles, car celles-ci risquent de couler et d'endommager l'appareil.

**Ecran :**

- Ne touchez pas l'écran à cristaux liquides !



- Un lecteur de DVD utilise un rayon laser invisible qui pourrait vous blesser les yeux en cas de manipulation non-conforme. Ne portez jamais votre regard à l'intérieur du tiroir ouvert de l'appareil.
- Cet appareil a été classé en tant qu'appareil laser de classe 1 (CLASS 1 LASER). L'autocollant comportant cette indication (CLASS 1 LASER PRODUCT) se trouve à l'arrière de l'appareil.



## Utilisation dans une voiture

- Si de la fumée s'échappe du lecteur, débranchez immédiatement l'adaptateur de la prise allume-cigare.
- Pour éviter les dysfonctionnements et les détériorations dues à l'exposition au soleil, ne laissez pas le lecteur de DVD derrière les vitres de votre voiture, notamment sur le tableau de bord.
- Utilisez exclusivement l'adaptateur de voiture fourni.

## Mesures de précaution générales relatives aux appareils avec accumulateurs intégrés



Utilisez uniquement l'accumulateur spécifié pour cet appareil.

### Mesures de précaution relatives à l'utilisation et au stockage

- Température lors de l'utilisation et de la charge : 0 à 40°C
- N'utilisez, ne chargez, ne stockez ou ne posez pas la batterie à proximité immédiate de flammes nues ou dans un véhicule stationné au soleil, etc. (c'est-à-dire dans des environnements, au sein desquels la température peut monter au-delà de 60°C).
- En présence de températures élevées, les mécanismes de sécurité et les dispositifs de protection à l'intérieur de la batterie sont endommagés par la corrosion, ce qui peut conduire à des réactions chimiques anormales dans la batterie et entraîner pour conséquence un incendie, une explosion, des écoulements ou une éruption du liquide de la batterie.
- Lorsque les mécanismes de sécurité et les dispositifs de protection sont endommagés, la batterie est inutilisable.
- Dans les environnements avec températures extrêmement élevées ou extrêmement basses, la capacité de la batterie peut se détériorer, la durée de fonctionnement se réduire, voire la durée de la batterie peut même probablement diminuer.
- Ne stockez pas l'appareil si la batterie est presque chargée. Il est recommandé de stocker la batterie à l'état quasiment déchargé.
- En cas de batterie entièrement déchargées, il y a un risque qu'elles ne puissent plus du tout être rechargées. Pour éviter cela, la batterie devrait être rechargée tous les six mois pour au moins cinq minutes.
- Température de stockage : -10 à 30 °C
- Stockez l'appareil en un endroit où il n'apparaît aucune condensation, à une température comprise entre -5 et 30 °C.
- Humidité de l'air : 10 à 90 % (pas de condensation)
- L'accumulateur intégré ne doit pas être retiré.

## Description de l'appareil

### Volume de livraison

Veillez vérifier que tous les accessoires mentionnés ci-dessous sont présents :

- lecteur de DVD
- antenne DVB-T externe,
- Sacoche avec sangle de fixation,
- écouteur,
- une télécommande, y compris piles (2 x 1,5 V, AAA),
- un câble adaptateur vidéo,
- un adaptateur pour allume-cigare,
- un bloc d'alimentation,
- le présent manuel d'utilisation.

### Disques pouvant être utilisés

Le lecteur de DVD **Dual DVD-P 905** est compatible avec les supports DVD, CD, CD/RW, CD JPEG, CD MP3 et CD MPEG4. Vous pouvez lire tous ces disques avec l'appareil sans adaptateur. Afin d'éviter un dysfonctionnement, vous ne devez pas utiliser un adaptateur 8 cm pour les disques. Vous pouvez utiliser les disques 8 cm sans adaptateur.



Taille de disque 12 cm  
 Single side, single layer/single  
 side double layer  
 Disque DVD PAL/NTSC  
 Durée de lecture 135 minutes ou 240  
 minutes max.



Taille de CD 12 cm/8 cm  
 Durée de lecture 74 min ou 24 min  
 maximum

Vous devez uniquement insérer dans cet appareil les disques mentionnés ci-dessus. Vous éviterez ainsi d'endommager le lecteur de DVD.

- ➔ Lorsque vous transportez l'appareil, retirez le disque du lecteur.

## Caractéristiques particulières de l'appareil

- Lecteur multifonctions :  
En fonction du disque inséré (DVD, DVD+R/RW, CD, CD-R, CD/RW, CD JPEG, CD MP3, CD MPEG4), vous disposez de différentes possibilités d'utilisation.
- Qualité sonore irréprochable :  
L'appareil lit les DVD, CD, CD MP3 / MPEG4, CD/RW avec un son remarquable.
- Format MP3 : le lecteur de DVD lit les CD de fichiers MP3 (maxi. 320 kbits/s)
- L'appareil dispose d'un port USB ainsi que d'un lecteur de cartes mémoire intégré. Pour pouvoir utiliser l'appareil, vous avez besoin d'une carte mémoire de type SD ou MMC. Les photos, les vidéos ou les fichiers musicaux doivent se trouver sur la carte mémoire.
- L'appareil possède un écran LCD/TFT haute résolution (640 x 234).
- Cet écran, au format 16:9, a une diagonale de 22,8 cm.
- Une sortie A/V permet d'envoyer les signaux image et son vers un appareil externe.
- L'appareil dispose d'une prise casque.

- L'appareil possède un récepteur intégré servant pour la réception télévisée de chaînes DVB-T.
- Vous pouvez raccorder l'appareil à une antenne d'extérieur compatible numérique ou utiliser l'antenne externe fournie (antenne d'intérieur).

## Les caractéristiques du DVB-T

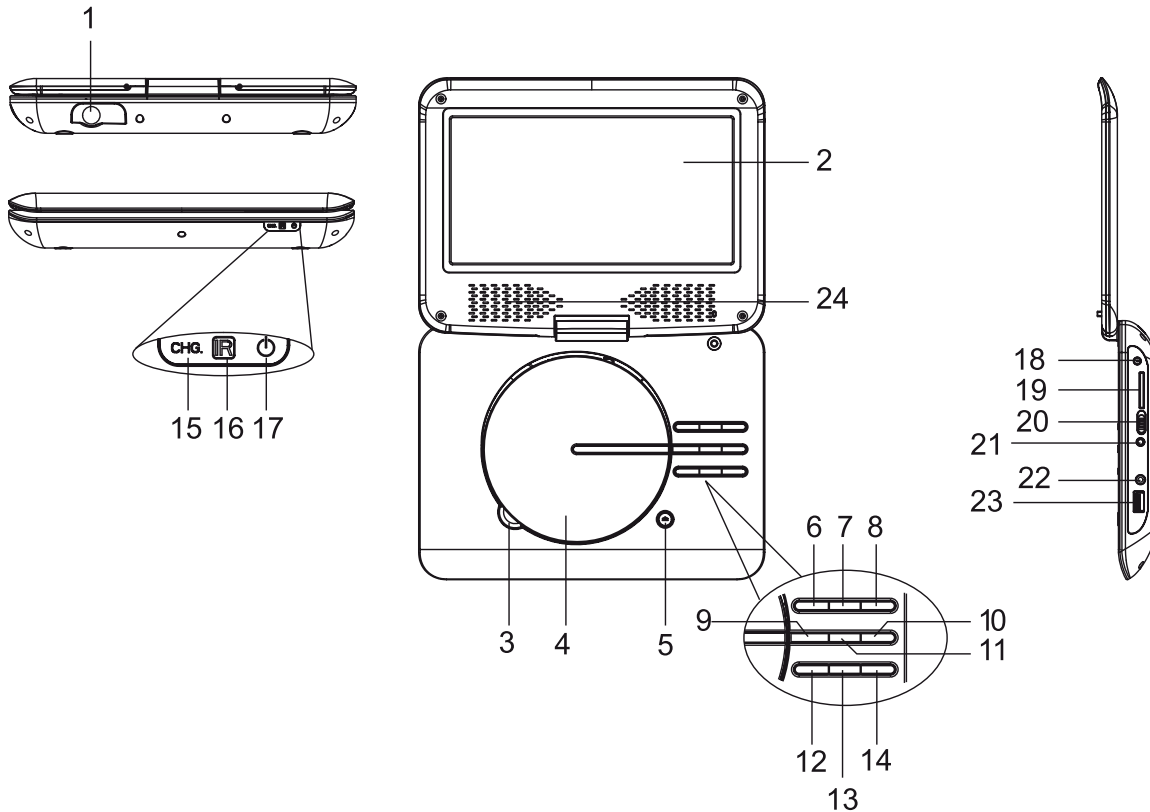
- Réception DVB-T dans la plage VHF, canaux 5 à 10, et dans la plage UHF, canaux 21 à 69.
- Guide électronique des programmes EPG
- Vidéotexte
- Sortie vidéo CVBS

### Réception radio numérique :

Actuellement, les émissions radio numériques ne sont pas transmises via antenne dans tous les pays.

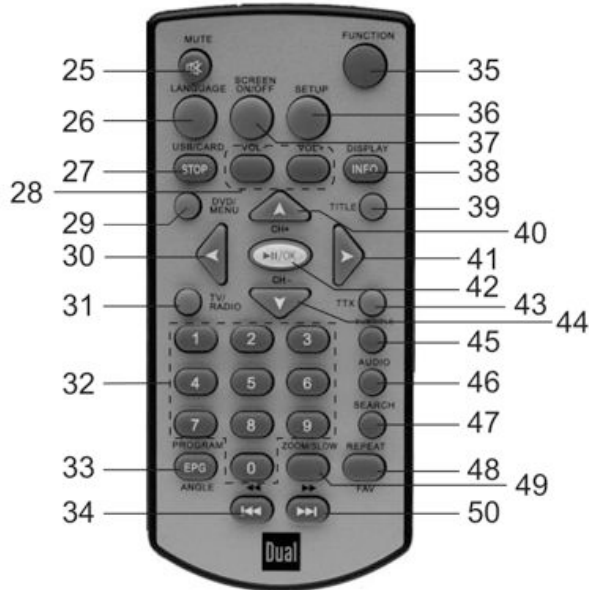
- Si des émissions radio numériques sont transmises dans votre pays, appuyez sur TV / RADIO pour commuter entre les émissions télévisées et les émissions radio.
- Pour revenir d'une émission radio vers une émission télévisée, appuyez une nouvelle fois sur la touche TV / RADIO.

## Les éléments de commande sur l'appareil



1	ANT	Prise antenne DVB-T sur la face arrière de l'appareil	14	⏩ F_FWD	Saut en avant, avance rapide
2		Ecran TFT/LCD	15	CHARGE	Témoin de charge
3		Cavité latérale	16	REMOTE	Récepteur de la télécommande
4		Compartiment de disque	17	POWER	LED POWER (marche)
5	OPEN	Ouverture du compartiment de disque	18	DC IN 9-12 V	Raccordement bloc d'alimentation, adaptateur pour allume-cigare
6	■ STOP USB / CARD	ARRÊT, réglage de la source : CD/DVD, USB, SD/MMC	19	SD/MMC CARD	Emplacement pour cartes SD/MMC
7	▲ CH+	Touche de direction, sélection de canal	20	POWER ON/OFF	Mise en marche, arrêt
8	FUNCTION ▶ I PLAY/PAUSE	Sélecteur de mode Démarrage lecture DVB/DVD, PAUSE	21	AUDIO/VIDEO OUT	Sortie audio / vidéo
9	◀ VOLUME-	Touche de direction pour la navigation Réduction du volume sonore	22	PHONES	Prise casque, jack de 3,5 mm
10	VOLUME+ ▶	Touche de direction pour la navigation Augmentation du volume sonore	23	USB	Port USB
11	OK	Touche ENTER	24		Haut-parleurs
12	⏪ F_BWD	Saut en arrière, retour rapide	-		Plaque signalétique (face inférieure)
13	▼ SETUP, CH-	Touche de direction, menu système, sélection de canal			

## Fonctions de la télécommande



25	MUTE	Mise en sourdine
26	LANGUAGE	Sélection langue DVB-T
27	STOP USB CARD	STOP, source DVD, USB, CARD
28	VOL - VOL+	Volume sonore, moins fort, plus fort
29	DVD/MENU	Menu principal du DVD
30	◀	Touche de direction
31	TV/RADIO	Commutation TV/RADIO (DVB-T)

32	0 ... 9	Touches numériques
33	PROGRAM EPG/ANGLE	Fonction de programmation Appel guide des programmes (DVB-T) Angle de vue de la caméra (DVD) Mode de transition d'image pour CD JPEG
34	◀◀	Saut en arrière, retour rapide
35	FUNCTION	Sélecteur de mode DVB-T, DVD
36	SETUP	Menu système : configuration de l'appareil
37	SCREEN ON/OFF	Marche / arrêt du moniteur ; réglage de la couleur et de la luminosité de l'écran LDC
38	INFO/DISPLAY	Info programme pour DVB-T Informations écran DVD
39	TITLE	Afficher le menu Titre du disque Retour pour navigation CD/USB/SD
40	▲ CH+	Touche de direction, sélection de
41	▶	Touche de direction, sélection de
42	▶   / OK	Touche ENTER, PLAY/PAUSE
43	TTX	Vidéotexte DVB-T
44	▼ CH-	Touche de direction, sélection de
45	SUBTITLE	Menu Sous-titre
46	AUDIO	Réglage (langue, canal gauche/droit)
47	SEARCH	Fonction de recherche
48	REPEAT FAV	Fonctions de répétition, activation / désactivation liste des favoris
49	SLOW ZOOM	Ralenti Fonction ZOOM
50	▶▶	Saut en avant, avance rapide

## Connexions

### Branchement du lecteur de DVD



#### Attention !

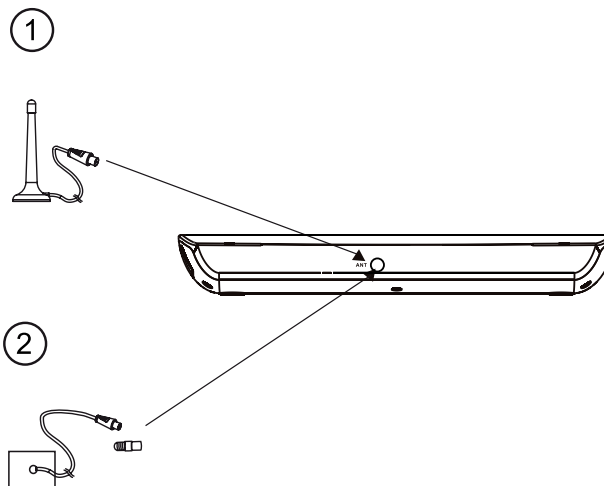
Avant de raccorder le lecteur de DVD à un téléviseur ou à une chaîne stéréo / Surround, vous devez d'abord mettre tous les appareils hors tension et débrancher les différentes fiches secteur des prises de courant. Dans le cas contraire, vous risquez d'endommager le lecteur de DVD.

Sur le côté de l'appareil se trouvent des connecteurs permettant de relier le lecteur de DVD à un appareil externe.

#### Comment raccorder l'antenne DVB-T

- ➔ Utilisez l'antenne d'intérieur (1) fournie pour le raccordement. En cas d'utilisation d'une antenne d'intérieur active, un bloc d'alimentation séparé doit être raccordé pour l'antenne.
- ➔ En guise d'alternative, vous pouvez raccorder l'appareil à l'antenne d'extérieur (2) ordinaire (câbles non fournis). Utilisez un câble d'antenne de qualité supérieure (connecteur DIN 45325 (CEI 169-2)) avec

un niveau de blindage élevé pour la liaison entre la prise d'antenne mâle et la prise d'antenne femelle 1. Pour garantir une réception optimale, évitez les boucles de câble à proximité de l'appareil.



#### Remarque :

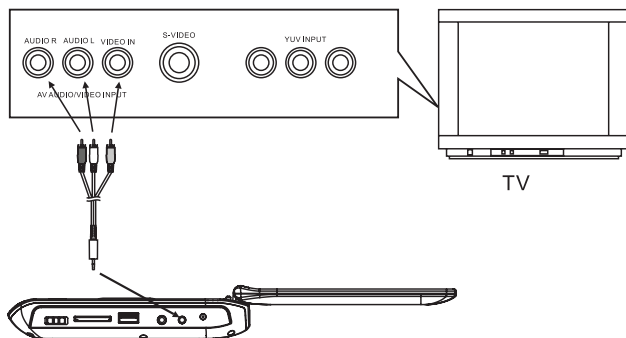
La qualité d'image dépend de l'intensité du signal reçu. Celle-ci varie de lieu en lieu. Vous trouverez de plus amples informations à ce sujet sous

[www.ueberallfernsehen.de](http://www.ueberallfernsehen.de)



## Reproduction de l'image et du son par l'intermédiaire d'un téléviseur

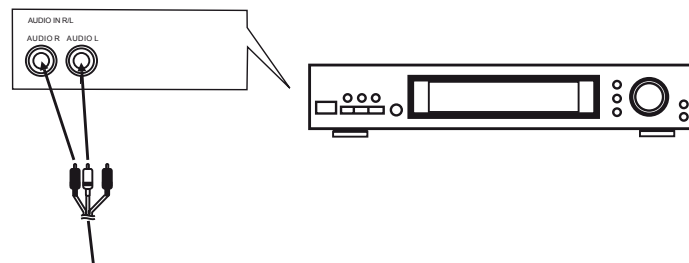
- ➔ Reliez la sortie AV OUT 21 à l'entrée VIDEO IN du téléviseur. Utilisez le câble adaptateur vidéo fourni pour établir la liaison.
- ➔ Si vous utilisez également votre téléviseur pour la restitution audio, des prises d'entrée audio AUDIO IN ou un adaptateur Péritel doivent être disponibles pour la restitution du son.
- ➔ Raccordez la sortie AV OUT 21 à l'entrée AUDIO IN R/L du téléviseur pour restituer le son via le téléviseur.
- ➔ Utilisez le câble vidéo fourni pour établir la liaison.
- Canal gauche : blanc
- Canal droit : rouge
- Signal vidéo : jaune



## Reproduction du son par l'intermédiaire d'un amplificateur Hi-fi

Parallèlement au téléviseur, vous pouvez également restituer le son simultanément par le biais d'une chaîne stéréo / Surround raccordée.

- ➔ Utilisez le câble vidéo fourni pour établir la liaison.
- ➔ Raccordez le lecteur de DVD via AV OUT 21 à l'entrée AUDIO IN R/L du récepteur de télévision.



## Introduction des piles dans la télécommande

- Retirez le volet du compartiment des piles.
- Insérez deux piles type Micro, 1,5 V, AAA (LR3). Respectez les signes de polarité (+ / -) indiqués à l'intérieur du compartiment.
- Refermez soigneusement le couvercle du compartiment des piles, jusqu'à ce que le couvercle s'enclenche.

### Remarque :

- Ne rechargez, ne court-circuitez, n'ouvrez, ne chauffez ou ne jetez pas au feu les piles.
- Remplacez à temps des piles devenues faibles.
- Des piles qui coulent peuvent endommager la télécommande. Si le lecteur de DVD n'est pas utilisé pendant une période prolongée, retirez les piles de la télécommande.

### Remarque importante concernant l'élimination :

Les piles peuvent contenir des substances toxiques, nuisibles pour l'environnement.

- Par conséquent, éliminez les piles conformément aux prescriptions légales en vigueur. Ne jetez en aucun cas les piles avec les ordures ménagères.

## Utilisation avec la télécommande

La télécommande à infrarouges permet de commander à distance les fonctions les plus importantes de l'appareil, en tout confort. Un intitulé identique sur la télécommande et sur l'appareil indiquent des fonctions identiques (rep. 8 sur l'appareil, rep. 42 sur la télécommande).

### Remarque :

La description de l'utilisation s'effectue au moyen des touches de la télécommande.

Lors de la commande de l'appareil à l'aide de la télécommande, observez les points suivants :

- Diriger la télécommande (émetteur) en direction du récepteur REMOTE 16 de l'appareil. Distance maximale : env. 4 mètres, angle de réception env. 30°.
- Veillez à ce qu'il n'y ait aucun obstacle entre l'émetteur et le récepteur.
- Les piles doivent être remplacées par des piles neuves si la portée de la télécommande diminue.

## Comment préparer l'appareil pour l'utilisation

Vous pouvez raccorder l'appareil au réseau électrique normal par le biais du bloc d'alimentation secteur. Utilisez uniquement le bloc d'alimentation fourni. L'utilisation d'un autre adaptateur peut endommager le lecteur.

La chaleur résultant du fonctionnement doit être évacuée par une circulation d'air suffisante. Pour cette raison, l'appareil ne doit pas être recouvert ou logé dans une armoire fermée. Veillez à disposer d'un espace libre d'au moins 10 cm autour de l'appareil.

### Utilisation du bloc d'alimentation

Vous pouvez exploiter ce lecteur de DVD portable par le biais de l'accumulateur système ou par le biais de la prise de courant via le bloc d'alimentation secteur (adaptateur c.a.) fourni.

Si vous raccordez le bloc d'alimentation, l'appareil sera alimenté via le bloc d'alimentation.

#### Remarque :

L'accumulateur est uniquement chargé lorsque l'appareil se trouve à l'état hors tension (POWER sur OFF).

#### Attention !

- Eteignez toujours votre lecteur de DVD avant de brancher ou débrancher le bloc d'alimentation.

- Utilisez uniquement le bloc d'alimentation fourni. L'utilisation d'un autre bloc d'alimentation peut conduire à des dommages.
- En cas d'utilisation prolongée, il peut se produire un échauffement du bloc d'alimentation. Ceci est absolument normal.
- En cas de non-utilisation, débranchez la fiche de la prise de courant. Tirez sur la fiche et non pas sur le câble. Débranchez la fiche secteur si un orage menace. Débranchez la fiche secteur si l'appareil n'est pas utilisé pendant une période prolongée, par ex. avant d'entreprendre un voyage.

#### Remarque :

- Avant la première utilisation, chargez complètement l'accumulateur.
- La durée pour un processus de charge complet est d'env. 4 à 5 heures. A cet égard, l'appareil doit être désactivé.
- La LED rouge CHARGE 15 indique que l'accumulateur est chargé. A pleine charge, la LED 15 s'éteint.
- Si le symbole d'accumulateur apparaît sur l'afficheur, rechargez l'accumulateur.
- Même si vous n'utilisez pas l'appareil, vous devriez recharger l'accumulateur env. tous les trois mois.

**Remarque :**

Débranchez l'adaptateur de l'accumulateur et du secteur une fois la charge terminée. Avec une charge complète, l'autonomie en lecture est d'environ 2 heures.

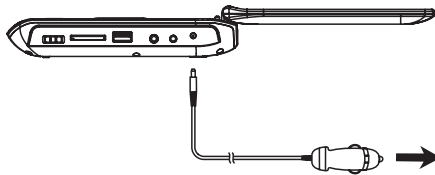
## Utilisation de l'adaptateur pour allume-cigare

**Remarque :**

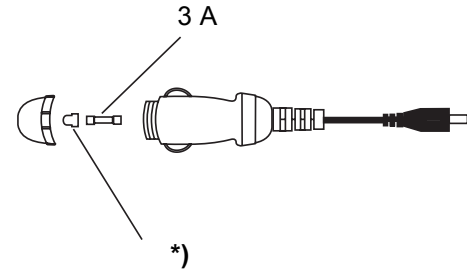
Utilisez uniquement l'adaptateur pour allume-cigare fourni.

L'utilisation d'un autre adaptateur que l'adaptateur fourni pour l'allume-cigare d'un véhicule automobile annule la garantie.

L'adaptateur pour allume-cigare est équipé d'un fusible de 3 A. Ce fusible ne doit en aucun cas être remplacé par un autre modèle.



Débranchez l'adaptateur pour allume-cigare et éteignez l'appareil avant de brancher les autres câbles.



### Attention !

Adaptateur pour allume-cigare uniquement approprié pour un raccordement à des systèmes de bord de 12 V !

\*) Ne pas perdre le capuchon lors du remplacement du fusible !

## Montage à bord d'un véhicule

### Sécurité !

- Avant de prendre la route, fixez l'appareil à l'appui-tête de manière correcte.
- L'installation dans la voiture ne doit pas entraver le fonctionnement des dispositifs de sécurité présents (airbags, ceintures de sécurité).
- En cas de doutes concernant les aspects de sécurité lors du montage de l'appareil dans un véhicule automobile, veuillez vous adresser au constructeur du véhicule.
- Le conducteur ne doit pas être distrait par l'appareil. Pour cette raison, installez le lecteur de DVD de telle façon que le conducteur ne puisse voir l'écran.
- Le lecteur de DVD peut être raccordé à la prise d'allume-cigare de votre véhicule.

**Condition préalable** : La prise femelle de l'allume-cigare doit être propre, l'adaptateur pouvant s'échauffer fortement en cas de mauvais contact.

Pour éviter une décharge de la batterie du véhicule, débranchez l'adaptateur de la prise de l'allume-cigare si vous n'utilisez pas le lecteur de DVD.

### Montage sur l'appui-tête

Le lecteur de DVD est fixé sur l'appui-tête à l'aide de la sacoche fournie.

- ➔ Insérez le lecteur de DVD dans la sacoche et bloquez-le à l'aide des courroies de montage.
- ➔ Montez la sacoche avec le lecteur de DVD sur l'appui-tête. Vérifiez le maintien ferme avant de prendre la route.

## Comment utiliser un casque

### Troubles auditifs !

N'écoutez pas des disques par l'intermédiaire du casque avec un volume trop élevé car cela pourrait entraîner des troubles auditifs durables. Avant d'utiliser le casque, réglez le volume de l'appareil au minimum.

Lorsque vous raccordez un casque, le son des haut-parleurs est coupé.

- ➔ Utilisez uniquement un casque avec une prise jack de 3,5 millimètres.
- ➔ Branchez la fiche du casque dans la prise pour casque PHONES 22 de l'appareil.

Le son est maintenant retransmis uniquement par le casque.

- ➔ Si vous souhaitez de nouveau écouter par les haut-parleurs, retirez la fiche du casque de la prise de l'appareil.

## Utilisation des fonctions générales de l'appareil

### Ouverture du moniteur

- Pivoter le moniteur vers le haut pour le fonctionnement.
- Vous pouvez tourner l'écran.
- Pour le refermer, tourner à nouveau l'écran dans sa position initiale, puis le pivoter vers le bas.



#### Attention !

Retirez la protection pour le transport du compartiment de disque avant d'utiliser l'appareil pour la première fois.

### Allumage et extinction du lecteur de DVD

Le commutateur POWER 20 permet la mise en marche et l'arrêt du lecteur de DVD. La LED 19 verte s'allume.

LED POWER	Etat
éteinte	interrupteur sur OFF
verte, allumée en permanence	interrupteur sur ON

Après l'enclenchement, l'écran est activé, le lecteur de DVD commence à charger le support se trouvant dans le lecteur,

et "Lecture" apparaît à l'affichage. Si aucun support n'est disponible, l'indication "Pas de disque" apparaît à l'écran.

**Extinction** : Positionner le commutateur POWER 20 sur OFF.

### Introduction des disques

- Pressez OPEN 5 ; le compartiment de disque s'ouvre.
- Introduisez un disque dans le compartiment de disque, en présentant la face imprimée vers le haut, puis pressez le disque sur les broches d'arrêt. Le disque doit reposer fermement sur le plateau.

#### Remarque :

Le compartiment de disque s'ouvre vers le haut. Son ouverture ne doit être entravée par aucun objet.

Lorsque le compartiment de disque est ouvert, veillez à ce qu'aucun objet étranger ne puisse pénétrer dans l'appareil. Ne touchez en aucun cas la lentille du lecteur laser.

- Refermez le compartiment de disque. La lecture initiale commence, "**Play**" (lecture) apparaît sur l'écran.

## Comment retirer les disques

- Ouvrez le compartiment de disque au moyen de OPEN 5 ; le couvercle pivote vers le haut.
- Placez un doigt dans la cavité latérale 3 et retirez avec précaution le disque vers le haut.

## Comment régler le volume

Pressez les touches VOL+ / VOL- 9, 10 ou 28, pour régler le volume sonore souhaité. Pressez les touches sur l'appareil et les maintenir enfoncées.

- VOL+ : plus fort,
- VOL- : moins fort.

## Activation de la mise en sourdine ("Mute")

Vous pouvez couper le son en appuyant sur la touche MUTE 25. Une nouvelle pression sur la touche MUTE 25 permet de réactiver le volume sonore.

## Réglage du moniteur

- Pressez la touche SCREEN ON/OFF 37 ; "BRI 00" apparaît à l'affichage.
- Modifiez le réglage à l'aide des touches de direction ◀ ▶.
- Pressez une nouvelle fois la touche SCREEN ON/OFF 37 ; "COL 00" apparaît à l'affichage.
- Modifiez le réglage à l'aide des touches de direction ◀ ▶.

## Extinction de l'écran

- Pressez la touche SCREEN ON/OFF 37 et maintenez la touche enfoncée pour éteindre ou rallumer l'afficheur.

### Remarque :

- Pour lire de la musique, il est recommandé d'éteindre l'écran afin de prolonger l'autonomie.

## Comment configurer l'appareil ("DVD-Setup")

Avant d'introduire un film DVD ou tout autre disque dans l'appareil, vous devriez effectuer les réglages suivants :

→ Appuyez sur la touche SETUP 36.

Le menu de configuration SYSTEM SETUP apparaît sur l'écran. Vous pouvez adapter les réglages suivants dans les sous-menus :

menu principal	sous-menu
<b>Configuration système</b>	Système TV, écran de veille, type TV, mot de passe, classification, réglage usine
<b>Configuration langue</b>	Langue OSD, langue audio, langue sous-titres, langue menu
<b>Configuration vidéo</b>	Luminosité, contraste, tonalité, saturation
<b>Configuration audio</b>	Downmix

## Navigation au sein du menu de configuration

- Vous pouvez sélectionner le menu principal à l'aide des touches de direction ◀ ▶. Le menu principal sélectionné est indiqué au niveau de la ligne de symboles supérieure.
  - Pour sélectionner un sous-menu, appuyez sur la touche ▲, ▼. Le sous-menu est mis en surbrillance.
  - Le réglage actif du sous-menu est mis en surbrillance.
  - Pour procéder à un réglage dans un sous-menu, utilisez les touches de navigation ◀ ▶. La mise en surbrillance indique le réglage actif.
  - Pour modifier le réglage, appuyez sur les touches ▲, ▼.
  - Pour confirmer, pressez la touche **OK** ▶ || 42.
- La mise en surbrillance porte à nouveau sur l'élément de sous-menu.
- Pour revenir au menu principal depuis un sous-menu, pressez la touche de direction ◀ jusqu'à ce que la mise en surbrillance porte à nouveau sur la ligne de titre.
  - Pour naviguer entre les menus principaux, utilisez les touches ◀ ▶.
  - Si vous souhaitez quitter le menu de configuration, appuyez sur la touche SETUP 36.



## Les réglages SYSTEM

### Système TV

Vous pouvez ici commuter entre PAL et NTSC.

- ➔ Utilisez les touches de direction pour choisir le type de TV.
- ➔ Accédez au sous-menu.
- ➔ Sélectionnez PAL pour l'espace européen. Confirmez au moyen de **OK** ▶ || 42.

### Ecran de veille

L'écran de veille permet de protéger le moniteur. Il s'active automatiquement au bout de 5 minutes environ lorsque l'appareil est en mode arrêt ou lorsque l'image à l'écran est fixe depuis plus d'une minute.

- ➔ Sélectionner le menu ECRAN DE VEILLE.

Sélectionnez à l'aide des touches de direction entre "Activé" ou "Désact.", si vous ne souhaitez pas utiliser cette fonction.

### Type TV

Vous pouvez ici adapter l'affichage des différents matériels de sortie vidéo à la taille de l'écran.

Adaptez ces réglages également en cas de reproduction par l'intermédiaire d'un téléviseur externe raccordé.

Sélectionnez un réglage parmi les réglages suivants :

#### 4:3/PS

Les bord gauche et droit sont coupés, seul le centre de l'image de films est affiché au format 16:9.

#### 4:3/LB

Des bandes noires apparaissent en haut et en bas de l'image (= Letterbox). L'image est alors légèrement plus petite.

#### 16:9

Les DVD sont restitués au format 16:9.

## MOT DE PASSE

Vous avez la possibilité de définir le mot de passe. Procédez comme suit :

- ➔ Accédez au sous-menu MOT DE PASSE.
- ➔ Entrez le code à quatre chiffres au moyen des touches numériques et pressez **OK** ▶ II 42.

Le code "0 0 0 0" est configuré en usine.

Le symbole de cadenas s'ouvre.

- ➔ Entrez à présent le nouveau code à quatre chiffres et pressez **OK** ▶ II 42.

Le symbole de cadenas se ferme ; le nouveau mot de passe est mémorisé.

### Remarque :

Si vous deviez oublier votre mot de passe personnel, vous pouvez utiliser le mot de passe superviseur ("8 2 0 0") pour déverrouiller le système.

## Contrôle parental (classification)

Si un DVD est muni d'une telle protection, vous pouvez définir ici le niveau du contrôle parental.

A cet égard, vous devez confirmer une modification avec un mot de passe personnel. "Niveau 1" est sans restriction pour les enfants et "Niveau 8" est réservé aux adultes.

### Aperçu du contrôle parental

Réglage	Signification*
1 Sécurité enfant	Adapté pour les enfants sans restriction.
2 G	Convient aux enfants sous surveillance.
3 PG	Convient aux enfants sous la surveillance d'adultes.
4 PG 13	Convient aux enfants de plus de 13 ans sous la surveillance d'adultes.
5 PGR	Pour adolescents de plus de 17 ans ; une surveillance par des adultes est recommandée.
6 R	Pour adolescents de plus de 17 ans ; une surveillance par des adultes est vivement recommandée.
7 NC 17	Pour adolescents de plus de 17 ans
8 Adulte	Réservé aux adultes

- Entrez tout d'abord le mot de passe.
- Sélectionnez le réglage souhaité relatif au contrôle parental.
- Pressez ensuite **OK** ▶ || 42.

\* Nous attirons expressément votre attention que la signification / définition des différents niveaux ne constitue qu'une simple recommandation du fabricant. Les propositions n'ont pas la prétention d'une validité absolue.

#### **Remarque :**

Si vous avez entré un mot de passe incorrect, vous ne pouvez pas modifier la classification. Réitérez la saisie.

### **Restauration des réglages usine**

Vous pouvez ici rétablir les réglages par défaut de l'appareil.

- Sélectionnez le sous-menu **Réglage usine** au moyen des touches de direction.
- Sélectionnez **Reset** et pressez **OK** ▶ || 42.
- L'appareil est désormais ramené à son état au moment de la livraison.

## **Configuration langue**

### **Langue de l'affichage**

Cet élément de menu permet de sélectionner la langue (anglais, français, allemand ou italien) pour les menus de l'appareil.

- Sélectionnez la langue souhaitée dans le menu, puis confirmez au moyen de **OK** ▶ || 42. Tous les textes sont à présent affichés dans la langue sélectionnée.

### **La langue pour le menu Audio**

Cette fonction vous permet de sélectionner la langue pour le menu Audio.

### **La langue pour les sous-titres**

Cette fonction vous permet de sélectionner les différentes langues pour les sous-titres. Vous pouvez également désactiver les sous-titres via la commande dédiée.

### **La langue pour le menu Disque**

Cette fonction vous permet de sélectionner la langue pour le DVD.

## Réglage vidéo

Ici, vous pouvez modifier les réglages de l'image, tels que la luminosité, le contraste, la chrominance et la saturation.

- ➔ Sélectionnez les réglages à l'aide de ▲, ▼ et pressez **OK** ▶ || 42.
- ➔ Modifiez le réglage à l'aide des touches de direction ◀ ▶ et confirmez au moyen de **OK** ▶ || 42.

## Les réglages audio

### Downmix (mélange vers le bas)

Vous pouvez régler ici la reproduction du son. La fonction permet la restitution stéréo de signaux audio à plusieurs canaux (Dolby Digital 5.1).

- ➔ Sélectionnez le sous-menu à l'aide des touches de direction.

"LT RT" restitue une sonorité "spatiale" avec deux haut-parleurs, "STEREO" restitue une sonorité stéréo classique.

- ➔ Sélectionnez soit "LT RT", soit "STEREO".
- ➔ Confirmez votre entrée au moyen de **OK** ▶ || 42.

## Comment utiliser l'appareil

Lorsqu'une pression est exercée sur une touche correspondant à une fonction non disponible pour le support en présence, le symbole "⊗" s'affiche.

### Introduction et lecture du disque

- ➔ Pressez OPEN 5 pour ouvrir le compartiment de disque.

"Ouverture" est affiché à l'écran.

- ➔ Introduisez un disque dans le compartiment de disque, en présentant la face imprimée vers le haut, puis pressez le disque sur les broches d'arrêt. Le disque doit reposer fermement sur le plateau. Fermez le compartiment de disque.

"Lecture ..." est affiché à l'écran. Si vous fermez le compartiment de disque sans avoir introduit de disque, l'écran affiche "Pas de disque".

Si vous insérez un DVD, la mention "DVD" s'affiche alors à l'écran.

- ➔ Si le menu d'un DVD est affiché sur l'écran du téléviseur, sélectionnez à l'aide des touches de direction ◀ ▶ ▲ ▼ la commande de menu souhaitée.
- ➔ Pressez ensuite la touche **OK** ▶ || 42.

La lecture de l'option de menu sélectionnée est démarrée.

#### Remarque :

La possibilité de lire des CD MP3 dépend de la qualité du disque utilisé, du débit binaire, du respect des normes respectives et de l'arborescence des dossiers sur le CD. Il peut arriver, dans certains cas isolés, que le lecteur de DVD ne soit pas capable de lire ces fichiers. Contrôlez dans ce cas le paramétrage de votre programme de gravure sur l'ordinateur, modifiez l'arborescence des dossiers sur le CD ou utilisez un autre CD vierge.

**Si vous avez mal mis le disque ou que celui-ci est endommagé le message "Pas disque" apparaît.**

## Lecture des CD audio

- Introduisez un CD dans le compartiment de disque et fermez ce dernier.

L'appareil lit le CD et affiche les informations correspondantes sur l'écran. Le premier titre est lu automatiquement.

- Entrez le numéro de titre à l'aide des touches numériques 32.
- Pour le numéro de titre "7", pressez tout d'abord la touche numérique 0, puis la touche numérique 7.

## Lecture des CD de fichiers MP3

Sur les CD de fichiers MP3, le lecteur de DVD peut restituer jusqu'à 999 fichiers. Les fichiers sont restitués dans l'ordre alphanumérique. En cas d'entrée des titres par le biais des touches numériques, vous devez systématiquement entrer le numéro de titre sous forme de trois caractères.

### Choix du titre via le gestionnaire de fichiers

- Après le chargement du CD, le gestionnaire de fichiers apparaît (voir p. 36).
- Mettez l'album en surbrillance à l'aide des touches de direction ▲ ▼ . Pressez la touche **OK** ▶ || 42. L'album est ouvert.

- A l'aide des touches de direction ▲ ▼ , sélectionnez un titre, puis pressez la touche **OK** ▶ || 42.
- Le titre est joué.

Pour revenir au répertoire racine, sélectionnez le symbole de dossier à l'aide des touches de direction ▲ ▼ et pressez la touche **OK** ▶ || 42.

### Interruption de la lecture (et reprise)

- Pressez la touche STOP 27 pour arrêter la lecture.

La lecture est interrompue. L'indication "-> ■" est affichée à l'écran.

- Pressez la touche **OK** ▶ || 42 ; la lecture est poursuivie à cet endroit.
- Pressez deux fois de suite la touche STOP 27 pour arrêter complètement la lecture.

**Remarque** : Certains disques ne permettent pas de redémarrer la lecture du DVD/CD à l'endroit où elle a été arrêtée (Resume-Play). Si le symbole "⊙" apparaît sur l'écran, cette fonction n'est pas supportée.

## Saut de chapitre / fonctions de recherche

### Saut de chapitre (⏮, ⏭)

- Pressez la touche ⏮ ou ⏭ 34, 50 pour sauter au chapitre (DVD) ou au titre (CD / CD MP3) précédent ou suivant.

### Recherche rapide (⏮, ⏭)

Ces touches vous permettent d'effectuer une recherche rapide vers l'avant ou vers l'arrière à différentes vitesses (2x, 4x, 8x, 20x).

- Pressez ⏭ 34 (ou ⏭) et maintenez la touche enfoncée. L'avance commence et la vitesse s'affiche.
- Une pression prolongée augmente la vitesse d'avance.
- Pressez **OK** ▶ || 42, pour poursuivre la lecture à vitesse normale.

## Ralenti (SLOW)

DVD

Ces touches permettent d'avancer au ralenti (SLOW) à différentes vitesses.

- Appuyez sur la touche SLOW 49 et maintenez la pression : l'avance lente commence.
- Maintenez la touche pressée, jusqu'à ce que la vitesse de ralenti souhaitée (1/2, 1/3 ... 1/7) soit sélectionnée.
- Pressez **OK** ▶ || 42 pour poursuivre la lecture à la vitesse normale.

## Pause

DVD/CD/CD de fichiers MP3

- Pressez **OK** ▶ || 42 pour interrompre la lecture.
- Pressez **OK** ▶ || 42 pour poursuivre la lecture.

## SEARCH : Recherche

### DVD

Vous pouvez ici rechercher et sélectionner directement un numéro de titre ou de chapitre ou une position de temps.

- ➔ Pressez une nouvelle fois la touche SEARCH 47 pour basculer entre les réglages.
- ➔ A l'aide des touches numériques, entrez le numéro de titre / chapitre ou la position de temps, que vous souhaitez sélectionner directement.
- ➔ Pressez **OK** ▶ II 42 ; la lecture démarre à partir de la position sélectionnée.

### CD de fichiers MP3 et CD musicaux (CDDA)

Vous pouvez sélectionner un titre ou une plage directement.

- ➔ Pressez la touche SEARCH 47.
- ➔ Saisissez le numéro du titre ou le numéro de la plage à l'aide des touches numériques.
- ➔ Pressez **OK** ▶ II 42 ; la lecture démarre à partir de la position sélectionnée.

## Fonction de répétition

Vous pouvez choisir parmi différentes fonctions de répétition. Les variantes disponibles dépendent toutefois du type de disque :

- DVD : chapitre, titre, tout, DESACTIVEE, plage de titres A-B.
- CD musicaux, CD de fichiers MP3 : tous les titres, titres individuels, dossier

### Répétition titre/chapitre/A-B (DVD)

- ➔ Appuyez sur la touche REPEAT 48 à plusieurs reprises pour naviguer entre les différentes fonctions.

### Fonction de répétition pour CD musicaux / CD MP3

- ➔ Pour utiliser la fonction de répétition, sélectionnez d'abord le titre avec ◀◀ ou ▶▶.
- ➔ Appuyez à plusieurs reprises sur REPEAT 48, pour naviguer entre les différentes fonctions.



## Lecture programmée

- Après avoir inséré le disque, appuyez sur la touche PROGRAM 33.

Le menu de programmation est affiché à l'écran (exemple : programmation DVD).



- Entrez le titre souhaité et les numéros de chapitre à l'aide des touches numériques.
- Répétez plusieurs fois cette entrée, jusqu'à ce que tous les titres ou chapitres souhaités soient enregistrés. Il est possible de mémoriser un maximum de 16 entrées.
- Si vous souhaitez démarrer la programmation, sélectionnez "LECTURE" à l'aide des touches de direction ▲ ▼ et pressez **OK** ▶ II 42.

- Pour effacer la dernière saisie, mettez la mémoire en surbrillance et réitérez la saisie.
- A présent, les titres programmés sont lus les uns après les autres. Pour arrêter la lecture en mode programmation, pressez la touche STOP 27 pendant la lecture.
- Pour effacer la programmation, sélectionnez "EFFACER" et pressez **OK** ▶ II 42.

## Touches de fonction interactives

### Sous-titre (DVD)

Un DVD peut contenir des sous-titres en différentes langues. Vous pouvez, indépendamment du réglage de base effectué dans le menu de configuration, sélectionner une autre langue de sous-titrage. Cependant, cette possibilité doit être disponible sur le DVD concerné.

- ➔ Appuyez pendant la lecture plusieurs fois sur la touche SUBTITLE 45, jusqu'à ce que le réglage de sous-titre souhaité soit affiché.

### Menu Titre

- ➔ Appuyez sur la touche TITLE 39.

Le menu Titre est affiché à l'écran.

- ➔ Sélectionnez le titre souhaité à l'aide des touches de direction.
- ➔ Confirmez votre entrée au moyen de **OK** ▶ || 42.

### Audio (DVD)

Certains disques sont enregistrés avec différents formats audio. Vous pouvez, pendant la lecture, sélectionner l'un des différents formats audio.

- ➔ Appuyez plusieurs fois sur la touche AUDIO 46, jusqu'à ce que la sélection souhaitée soit affichée.

### Mode audio (CD audio)

Dans le cas de CD audio, vous pouvez choisir, pendant la lecture, entre les réglages "Gauche", "Droite", "Mélange" et "Stéréo" pour les canaux audio.

- ➔ Appuyez sur la touche AUDIO 46, autant de fois qu'il est nécessaire pour faire apparaître la sélection souhaitée.

### Agrandir (Zoom)

- ➔ Pour agrandir une partie de l'image, appuyez sur la touche ZOOM 49 pendant la lecture.
- ➔ Sélectionnez l'extrait d'image à l'aide des touches de direction.
- ➔ Appuyez à plusieurs reprises sur ZOOM jusqu'à ce que le grossissement souhaité soit réglé (2x, 3x, 4x, 1/2, 1/3, 1/4).
- ➔ Si vous souhaitez quitter cette fonction, pressez plusieurs fois ZOOM, jusqu'à ce que "Zoom : OFF" soit affiché à l'écran.

## Angle (angle de vue de la caméra)

Certains DVD contiennent des scènes qui, lors de la production, ont été enregistrées avec différents angles de vue de la caméra.

- ➔ Appuyez pendant la lecture d'un tel disque sur la touche ANGLE 33 et maintenez la touche enfoncée pour afficher le nombre d'angles de vue disponibles.
- ➔ Appuyez une nouvelle fois sur la touche ANGLE 33 pour passer à l'angle de vue suivant.

## Information OSD

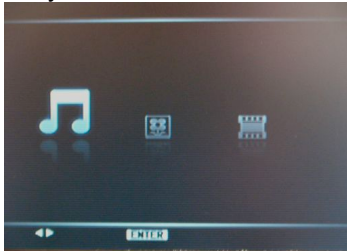
Appuyez sur la touche DISPLAY 38 pour afficher des informations sur le disque en cours de lecture.

Ces informations sont différentes de disque en disque et peuvent contenir, par exemple, les informations suivantes :

- Titre, chapitre, durée de lecture, durée de lecture restante
- Réglages audio/sous-titres.

## Utilisation de l'appareil par le biais du gestionnaire de fichiers

Sélectionnez au niveau de "Format" si vous souhaitez écouter de la musique, regarder des images ou des vidéos, et confirmez au moyen de **OK 42** :



Pour les formats MP3, MPEG4 et JPEG, des fonctions peuvent être commandées via la boîte de dialogue du gestionnaire de fichiers.



Les informations actuelles sur le titre (numéro de titre, durée de lecture, nom du titre), ainsi que l'état, sont affichés à gauche.

- Les informations liées au répertoire du disque (interprète, album, titre) s'affichent au dessous (2).
- Les albums et les titres apparaissent à droite.
- La barre de défilement à droite permet d'avoir une vue d'ensemble.
- Dans le cas d'une restitution JPEG, la prévisualisation est affichée dans la fenêtre.
- Les fonctions de navigation sont affichées en bas dans la ligne de bas de page.

## Navigation générale

- ➔ Pressez **TITLE** pour revenir à la sélection de la musique, des images et de la vidéo.
- ➔ Pressez **OK** ▶ **II 42** pour démarrer la lecture.
- ➔ Les touches de direction ◀ ▶ ▲ ▼ vous permettent de naviguer au sein des dossiers.

## Lecture d'un titre

- Sélectionnez le titre souhaité au moyen de ▲ ▼ , puis pressez **OK** ▶ || 42.

## Commandes MP3

Lecture du titre d'un dossier.

- Pressez ▲ ▼ pour sélectionner l'interprète (dossier), puis sur **OK** ▶ || 42 pour accéder aux albums (sous-dossiers).
- Remarque : Si p. ex. plusieurs albums sont disponibles, sélectionnez l'album souhaité et ouvrez-le également au moyen de **OK** ▶ || 42.
- Pressez ▲ ▼ **pour sélectionner le titre souhaité de l'album, puis pressez OK** ▶ || 42 pour démarrer la lecture.  
Le lecteur de DVD lit tous les titres de l'album avant de s'arrêter automatiquement.

## Autres fonctions

Pendant la lecture, il est possible d'utiliser les fonctions mode audio, pause, titre précédent / titre suivant et défilement en avant / défilement en arrière.

- Procédez comme pour un CD classique.

## Retour à l'arborescence des dossiers

Sélectionnez le symbole de dossier et confirmez au moyen de **OK** ▶ || 42 pour ouvrir le dossier hiérarchiquement supérieur au niveau de l'arborescence des dossiers.

## Utilisation de l'appareil pour une lecture JPEG

### Lecture

La sélection "Format" apparaît, voir p. 36. Sélectionnez "Image" et confirmez au moyen de **OK** ▶ II 42.

Le gestionnaire de fichiers s'ouvre, voir p. 36.

- Sélectionnez une image à l'aide de ▲ ▼ , puis pressez **OK** ▶ II 42 pour afficher l'image. Le diaporama démarre.
- Appuyez sur ZOOM 49 pour agrandir l'image et sur ◀ ▶ ▲ ▼ pour naviguer au sein de l'image agrandie. Une pression répétée sur la touche ZOOM 49 permet de défiler entre les différents niveaux d'agrandissement.
- Pressez REPEAT 48 pour sélectionner le mode de lecture.

### Pause

- Pressez **OK** ▶ II 42 pour arrêter la lecture.
- Pressez **OK** ▶ II 42 pour poursuivre la lecture.

### Suivante/Précédente

Vous pouvez sauter à l'image suivante en appuyant sur ▶▶. Pour sauter à l'image précédente, appuyez sur ◀◀.

### Rotation

Vous pouvez tourner et pivoter des images affichées :

- Pour tourner ou reverser l'image, pressez la touche ◀ ▶ ▲ ▼ pendant la lecture ou la pause.

### Réglage des transitions d'images

Vous pouvez régler différentes transitions d'images :

- Pour régler la transition des images, pressez la touche PROGRAM 33 pendant la lecture.

## Comment utiliser la fonction USB et la carte mémoire SD/MMC

### Remarque :

Etant donné la multitude de modèles de lecteurs MP3 en flash, clés USB et cartes mémoire, nous ne pouvons pas garantir la compatibilité de tous les modèles avec l'appareil.

Les appareils USB version 1.0 et 2.0 sont supportés.

### Insertion du support de données

- Mettez l'appareil en marche.
- Branchez la clé USB ou le lecteur MP3 sur le port 23 ou insérez la carte mémoire dans le logement SD/MMC 19.

### Remarque :

Insérez la carte avec l'inscription vers le haut dans le logement de carte mémoire SD/MMC 19, jusqu'à ce qu'elle s'enclenche.

### Attention !

Si la carte mémoire n'est pas introduite dans le bon sens dans le logement, elle n'est pas reconnue. En outre, la carte ou les données mémorisées peuvent être endommagées.

- Sélectionnez la source USB, SD/MMC ou DISC souhaitée à l'aide de la touche STOP USB CARD 27. Pour cela, appuyez sur la touche et maintenez-la enfoncée.

La sélection suivante apparaît :



Disque

Carte

USB

- Sélectionnez la source souhaitée à l'aide des touches ◀ ▶ et confirmez au moyen de **OK** ▶ || 42.
- Le chargement du support sélectionné démarre.
- Avant de manipuler l'appareil, attendez que le contenu complet a été lu, afin de garantir que toutes les informations nécessaires du support de données ont été lues.
- La sélection "Format" apparaît, voir p. 36. Confirmez "Musique", "Photo" ou "Vidéo".
- Le gestionnaire de fichiers apparaît.

## Retrait du support de données

### Carte mémoire (MemoryCard) (SD, MMC)

- Pour retirer la carte, appuyez dessus jusqu'à ce qu'elle se déverrouille de manière audible et retirez-la.

### Clé USB, lecteur MP3

- Retirez la clé USB ou le MP3 Flash Player simplement en le déconnectant.

## Lecture des clés USB et des cartes mémoire

Le gestionnaire de fichiers est affiché. La lecture de la musique démarre automatiquement.

La lecture s'effectue pour l'essentiel tel que décrit sous "Utilisation de l'appareil".

La touche DISPLAY 38 vous permet d'afficher des informations telles que le numéro de titre, les fonctions de répétition, la durée de lecture.

## Revenir à la lecture du disque

Pressez la touche STOP 27 et maintenez-la enfoncée, sélectionnez la source DISK souhaitée à l'aide des touches de direction ◀ ▶ et confirmez au moyen de **OK** ▶ || 42.



# Comment utiliser le récepteur DVB-T

## Sélection de la source

- Mettez l'appareil en marche.
- Pressez la touche **FUNCTION 35** pour commuter en mode DVB-T.

## Première mise en service

### Recherche automatique de stations

- Après la première activation du mode DVB-T, l'écran pour la première installation apparaît. Suivez les instructions de l'assistant pour régler correctement l'appareil et effectuer la première recherche automatique.
- Sélectionnez à l'aide des touches de direction ▲ ▼ le pays ou la langue.
- Effectuez le réglage souhaité à l'aide des touches de direction ◀ ▶.

#### *Première installation (1)*



- Sélectionnez à l'aide des touches de direction ▲ ▼ **AVANCE**.
- Appuyez ensuite sur **OK 42**. Le message interrogatif "Démarrer la recherche automatique ?" apparaît.
- Appuyez ensuite sur **OK 42**. La recherche automatique des stations d'après les canaux UHF démarre.
  - A cette occasion, la barre de progression indique le déroulement de la recherche de stations.
  - Les nouveaux canaux trouvés apparaissent dans une liste, les programmes TV à gauche et les programmes radio à droite.
  - La première station est reproduite après la fin de la recherche automatique. Une boîte d'information apparaît pendant quelques secondes.

## Commande générale

### Sélection des programmes

- ➔ Sélectionnez les programmes à l'aide des touches ▲, ▼ 7, 13 ou des touches de direction ▲, ▼ (CH+, CH-) de navigation 40, 44, pas-à-pas vers le haut ou vers le bas, ou entrez directement les emplacements de programmes à l'aide des touches numériques 0 ... 9.

#### Remarque :

A chaque changement de programme apparaît l'écran d'information. Différentes informations concernant le programme en cours sont affichées.

#### ECRAN INFO

TV/RADIO		
Emplacement de programme	Station/Chaîne	Heure
Programme actuel	Durée d'émission	
Programme suivant	Durée d'émission	
Langues		STEREO

### Informations détaillées de programme

Les informations détaillées indiquent entre autres l'intensité du signal ainsi que la qualité du signal du programme actuel.

- ➔ Pressez deux fois la touche DISPLAY 38. La fenêtre d'informations étendue s'ouvre.
- ➔ Lorsque l'écran d'information est ouvert ou lorsque l'affichage de la fenêtre d'information étendue est activé, appuyez sur la touche DISPLAY 38, afin de fermer les informations.
- ➔ Pressez les touches de direction ▲, ▼ (CH+, CH-) de navigation 40, 44 pour afficher directement le programme suivant.

### Sélection du mode de fonctionnement

Sélectionnez le mode de fonctionnement souhaité "TV" (programmes télévisés) ou "Radio" (programmes radio) à l'aide des touches TV/RADIO 31.

### Affichage des listes de stations (programmes)

- ➔ Ouvrez à l'aide de la touche SETUP 36 le menu, puis sélectionnez CANAUX TV. Confirmez avec OK 42.
- ➔ Dans la liste des stations, sélectionnez avec les touches de direction ▲ ▼ un programme, puis confirmez à l'aide de la touche OK 42.
- ➔ A l'aide de la touche DISPLAY 38, ouvrez le menu de tri.
- ➔ Quittez le menu à l'aide de la touche SETUP 36.

## Guide électronique des programmes (EPG)

Les stations émettrices conformes DVB proposent pour leurs programmes des informations telles que le titre et une description des émissions en cours et des émissions suivantes. Optionnellement, les stations peuvent en outre émettre un aperçu des programmes sur plusieurs jours.

### Remarque :

Les informations EPG sont reçues avec un certain retard. Pour cette raison, après la sélection d'une station, il peut encore en résulter une actualisation des données dans l'aperçu des listes EPG.

### Navigation au sein du guide EPG

- Ouvrez le guide électronique des programmes (EPG : Electronic Program Guide) à l'aide de la touche EPG 33.
- Sauter à droite à l'aide de la touche de direction ►. L'information relative au programme est affichée en haut à droite. Sélectionner l'émission à l'aide de ▲ ▼.
- La touche ◀ permet de commuter vers une autre station.
- Fermez le guide des programmes à l'aide de la touche EPG 33.

## Menu Option son

Une émission est éventuellement diffusée selon différentes options de son. Vous pouvez le reconnaître par le biais du symbole "Langues" apparaissant sur l'écran d'information.

- Appuyez sur la touche AUDIO 46.
- Sélectionnez la langue audio que vous souhaitez écouter, ainsi que le mode audio (stéréo, gauche, droite).
- Confirmez avec OK 42.

## Vidéotexte

Ces informations ne sont pas diffusées par toutes les chaînes pendant l'ensemble de la durée d'émission.

- Vous pouvez les appeler à l'aide de la touche TTX 43.

Un aperçu du contenu apparaît sur la page 100.

Si la commutation en mode "vidéotexte" a eu lieu immédiatement après la mise en marche ou après un changement de programme, la page d'aperçu n'apparaît pas immédiatement.

## Sélection d'une page souhaitée

Les touches numériques 0...9 vous permettent de sélectionner toutes les pages.

- Entrez dans l'ordre les trois emplacements du numéro de page.

## Mode télévision

Pour revenir au mode télévision normal, pressez à nouveau la touche TTX 43.

## Réglages dans le menu principal

### Navigation au sein des menus

- La touche SETUP 36 permet d'afficher ou de masquer le menu OSD.
- Les touches de direction ▲ ▼ (CH+, CH-) vous permettent de sélectionner un sous-menu.
- La touche OK 42 vous permet d'ouvrir les options et de valider vos entrées.
- Les touches de direction vous permettent de sélectionner une option et de modifier des valeurs ou des réglages.
- Avec SETUP 36, vous accédez au niveau de menu supérieur.

## Structure des menus

Ouvrez le menu à l'aide de la touche SETUP 36.

Menu	Contenu
Guide des programmes	Canaux TV, canal radio, liste des favoris, éditer canaux
Configuration sys. Configuration	Réglages TV, configuration LCD, langue, contrôle parental, réglage de l'heure, info système
Installation	Auto Scan, Manual Scan, réglage usine

### Affichage des listes de stations (programmes)

- Ouvrez à l'aide de la touche SETUP 36 le menu, puis sélectionnez CANAUX TV. Confirmez avec OK 42.
- Dans la liste des stations, sélectionnez avec les touches de direction ▲ ▼ un programme, puis confirmez à l'aide de la touche OK 42.
- A l'aide de la touche DISPLAY 38, ouvrez le menu de tri.
- Quittez le menu à l'aide de la touche SETUP 36

## Listes favorites

Dans ce menu, vous pouvez regrouper et gérer les programmes trouvés selon des listes personnelles, appelées listes favorites.

## Editer les canaux

Dans ce menu, vous pouvez renommer des canaux, les déplacer ou les effacer dans la liste des programmes. Les fonctions de touche nécessaires à cette fin sont affichées en partie inférieure.

## Configuration sys.

Dans ce menu, vous pouvez effectuer les réglages de base de l'appareil.

Menu	◀ Réglages ▶
Réglages TV	Système TV : PAL, NTSC Type TV : 16:9, 4:3PS, 4:3LB
LCD SETUP	Luminosité, contraste, tonalité, saturation
Langue	Langue des menus
Contrôle parental	Changement de code Verrouillage de canal
Réglage de l'heure	Fuseau horaire Mode veille : réglage du passage en mode veille de l'appareil
Info Système	Informations techniques

- ➔ Réglez le système TV sur PAL ou AUTO.
- ➔ Réglez le format de votre appareil TV.
  - 4:3 Letterbox : l'image est représentée sans distorsions, mais avec une barre noire en haut et en bas.
  - 4:3 Pan Scan : l'image est représentée sans distorsions, mais coupée à gauche et à droite.
  - 16:9 : pour appareils TV au format 16:9
- ➔ Effectuez les réglages vidéo souhaités ainsi que celui de la langue OSD.

## CONTROLE PARENTAL

Contrôle parental	◀ Réglages ▶
Changement de code	Ancien code                    ----- Nouveau code                ----- Confirmer                      -----
Verrouillage de canal	D'abord entrer le code Ensuite, les programmes peuvent être verrouillés dans l'aperçu des canaux.

Le réglage de verrouillage de canal permet la validation de certains programmes seulement après l'entrée du code.

### Remarque :

Le code "0 0 0 0" est configuré en usine.

### Réglage de l'heure

Entrez ici votre fuseau horaire. Pour l'Europe Centrale :

Heure d'hiver : GMT+1, heure d'été : GMT+2

- Vous devez actualiser ce réglage après le passage de l'heure d'été à l'heure d'hiver et inversement.

### Informations système

Ce menu affiche la version de l'appareil, du logiciel et du pilote.

## Installation

Dans ce menu, vous effectuez la recherche des canaux ou installez manuellement de nouveaux canaux.

### Autoscan

voir p. 41.

### Recherche manuelle de stations

Ce réglage ne devrait être effectué que par des personnes qualifiées. A cette fin, il faut définir le pays, le type de balayage, éven. le canal de départ et le canal de fin.

### Réglages usine ("Factory Default")

Dans ce menu, vous pouvez réinitialiser l'appareil par rapport à l'état des réglages au moment de la livraison (réglages usine).

Les réglages de l'appareil sont réinitialisés en confirmant l'interrogation de sécurité au moyen de **OK 42**.

- ➔ La touche Annuler permet d'annuler le processus sans modifications.
- ➔ La réinitialisation entraîne la suppression de la liste des stations, si bien qu'une nouvelle recherche de stations doit être effectuée.

## Nettoyage de l'appareil

### Nettoyage du lecteur de DVD



#### Risque d'électrocution !

Afin d'éviter le risque d'un choc électrique, ne lavez pas l'appareil avec un chiffon mouillé ou sous l'eau courante.

➔ Débranchez la fiche secteur avant le nettoyage !

Pour nettoyer le boîtier, utilisez exclusivement un chiffon doux imbibé d'eau. N'utilisez pas d'éponge à gratter, de poudre à récurer ni de solvant tel que l'alcool ou l'essence.

#### Capteur laser :

Les salissures se déposant sur la lentille peuvent occasionner des dysfonctionnements, voire empêcher la lecture du disque. Nettoyez la lentille avec un dispositif soufflant du commerce (pour appareils photos, etc.), en prenant bien soin de ne pas la toucher. N'utilisez aucun produit de nettoyage de lentilles ou de disques.

#### Ecran :

- N'exposez pas la surface de l'écran à des températures supérieures à + 80 °C ou inférieures à – 40 °C !
- Protéger l'appareil d'une forte humidité de l'air.
- N'écrivez pas sur la surface de l'écran avec un stylo à bille ou un feutre !
- Nettoyez l'écran uniquement avec un chiffon doux en coton.
- Utilisez au besoin le chiffon de coton avec de faibles quantités de lessive non alcaline diluée sur une base d'eau ou d'alcool.

#### N'utilisez aucune des substances suivantes :

Eau salée, insecticides, solvants à base de chlore ou d'acide (ammoniaque), poudre à récurer.

➔ Passez le chiffon de coton doucement sur la surface jusqu'à ce que celle-ci soit sèche.

#### Danger !

Vous ne devez en aucun cas

- essuyer l'écran avec du produit à vitres,
- traiter l'écran avec une matière abrasive,
- nettoyer l'écran en le polissant ou le frottant.

## Manipulation des disques

- Saisissez toujours le disque par les bords.
- Evitez les traces de doigts, les salissures et les rayures qui peuvent provoquer des perturbations et des coupures à la lecture.
- N'écrivez rien sur les disques.
- N'utilisez ni aérosol de nettoyage ni solvant.
- Ne faites pas tomber les disques et ne les tordez pas.
- N'introduisez qu'un seul disque à la fois dans le lecteur.
- Ne fermez le lecteur que si le disque est inséré correctement dans le compartiment de disque.
- Conservez toujours les disques séparément dans leur pochette.

## Nettoyage des disques

- Essuyez les disques avec un chiffon doux et humidifié avec de l'eau.
- Essuyez les disques en allant du centre vers les bords.



N'essuyez pas en faisant des mouvements circulaires car cela entraînerait des rayures susceptible de générer des erreurs lors de la lecture.



## Comment éliminer les défauts

Si l'appareil ne fonctionne pas comme prévu, contrôlez-le au moyen du tableau suivant.

Dans certains cas, le défaut peut être occasionné par d'autres composants. Pour cette raison, contrôlez, en cas de défaut, également les composants ou les autres appareils électriques raccordés.

Si vous ne pouvez pas éliminer le défaut, même après les contrôles décrits, veuillez contacter le fabricant.

### La télécommande ne fonctionne pas

Symptôme	Cause possible / remède
Pas de télécommande possible	<p>La télécommande est à une distance trop grande de l'appareil. La distance maximale est de six mètres. Approchez la télécommande de l'appareil.</p> <p>L'angle par rapport au capteur infrarouge est trop grand. L'angle doit être au maximum de 30°. Tenez la télécommande devant l'appareil de telle sorte que l'angle soit inférieur à 30°.</p> <p>Les piles sont vides. Remplacez les piles par des piles neuves.</p>

## Problèmes avec la lecture

Symptôme	Cause possible / remède
Le compartiment de disque s'ouvre automatiquement après la fermeture.	Le disque est sale ou déformé. Nettoyez le disque comme décrit au chapitre "Nettoyage des disques" ou remplacez le disque par un disque en parfait état.
Pas de lecture possible	<p>Vous n'avez pas introduit correctement le disque dans le compartiment de disque. Introduisez le disque correctement.</p> <p>Le code pays ne coïncide pas avec cet appareil. Utilisez uniquement des disques avec code pays "2".</p> <p>Vous avez introduit le disque à l'envers. Introduisez le disque dans le compartiment de disque en présentant la face imprimée vers le haut.</p>
Pas de lecture des CD de fichiers MP3 possible	Contrôlez le paramétrage de votre programme de gravure sur l'ordinateur, modifiez l'arborescence des dossiers sur le CD ou utilisez un autre CD vierge pour le processus de gravure.

## Problèmes de lecture USB ou SD/MMC

Symptôme	Cause possible / remède
Pas de lecture possible.	<p>Contrôlez la présence de données vidéo/image/son sur le support USB ou la carte mémoire.</p> <p>Retirez le cas échéant la carte mémoire, reformatez-la, enregistrez des données et réintroduisez-la.</p> <p>Testez éventuellement un autre format d'image. Testez éventuellement un autre format vidéo.</p> <p>Remarque : Tous les formats vidéo ne peuvent pas être restitués !</p>

## Problèmes lors de la lecture vidéo

Symptôme	Cause possible / remède
Le symbole d'interdiction (⊘) est affiché à l'écran.	<p>La fonction sélectionnée n'est pas possible avec ce disque.</p> <p>L'opération n'est pas possible avec cet appareil.</p>
Pas d'image, ou image trop sombre.	<p>Les valeurs de réglage pour le téléviseur sont incorrectes.</p> <p>Contrôlez les connexions.</p>
L'image est déformée ou ne correspond pas au format d'écran	<p>Les réglages adoptés pour la configuration du format d'image sont erronés.</p> <p>Réglez le format d'image correct.</p>
Des défauts d'image apparaissent en cas d'enregistrements effectués avec un enregistreur de DVD.	<p>Cet appareil possède une protection contre la copie. Dans le cas de disques munis d'une protection contre la copie, ce système empêche toute lecture exempte de défauts.</p>

## Problèmes lors de la restitution du son

Symptôme	Cause possible / remède
Pas de signal audio ou distorsions	<p>Le disque est sale. Nettoyez le disque comme décrit au chapitre "Nettoyage des disques".</p> <p>Les connecteurs mâles ne sont pas enfichés suffisamment fermement dans les connecteurs femelles, ou sont mal connectés. Raccordez correctement les connecteurs.</p> <p>Le connecteur mâle ou le connecteur femelle est sale. Nettoyez-le.</p> <p>L'appareil a été mis en mode "Pause". Pressez la touche ▶ .</p> <p>Mauvaise manipulation de l'amplificateur stéréo. Contrôlez le sélecteur d'entrée.</p>

## Problèmes avec la réception DVB-T

Symptôme	Cause possible / remède
Pas d'image ou image mauvaise	<p>Pas de liste de stations. Effectuer une recherche automatique.</p> <p>Court-circuit au niveau du câble d'antenne. Mettre l'appareil hors tension, éliminer le défaut.</p> <p>Antenne mal dirigée. Vérifier l'orientation, choisir le cas échéant une autre orientation ou essayer un autre emplacement.</p> <p>Antenne d'intérieur passive utilisée. Utiliser une antenne active ou l'antenne d'extérieur.</p> <p>Réglages incorrects dans le menu "Installation". Corriger les réglages dans le menu "Installation".</p> <p>A proximité de l'appareil, un téléphone portable ou un autre appareil émet des ondes radio parasites. Eloignez le téléphone portable de l'environnement de l'appareil.</p>

<b>Symptôme</b>	<b>Cause possible / remède</b>
Réception du son, mais pas d'image.	Antenne mal dirigée. Aligner l'antenne.
D'autres dérangements de fonctionnement ou un défaut d'affichage apparaissent.	Des composants électroniques de l'appareil sont perturbés. Débranchez la fiche secteur. Laissez l'appareil séparé de la source de courant pendant env. 10 secondes. Rebranchez l'appareil.
L'afficheur n'est pas activé.	L'appareil se trouve en mode veille. Mettez l'appareil en marche. Débranchez la fiche secteur, rebranchez-la, remettez l'appareil en marche. POWER sur ON.
Mauvaise qualité d'image	Réglage incorrect dans le menu "Configuration". Contrôler le réglage et le modifier le cas échéant.
Affichage "Pas de signal"	Antenne mal installée. Installer correctement l'antenne
Affichage incorrect de l'heure	Fuseau horaire mal réglé. Corriger l'heure.
Pas de réception radio	Dans certaines régions, aucune réception radio via DVB-T n'est possible.

## Définition des termes

### Numéro de chapitre

Ces numéros sont enregistrés sur le DVD. Un film est scindé en sections, qui portent chacune un numéro. Ces numéros vous permettent de sélectionner rapidement des sections ou des scènes.

### Contrôle parental

Cette fonction a été proposée par des parents. Les restrictions sont contenues dans les données du disque, elles vous permettent d'interdire des films, qui ne sont pas appropriés pour les enfants.

### Codes d'interdiction régionaux (code régional)

Le lecteur de DVD et les DVD contiennent des codes d'interdiction régionaux pour chaque région de vente. Lorsque le code régional d'un lecteur de DVD ne coïncide pas avec le code régional d'un DVD, la lecture du disque est impossible.

### Sous-titres

Les sous-titres sont par exemple des traductions de dialogues apparaissant au bas de l'écran, dans une autre langue que la langue d'origine. Plusieurs langues de sous-titrage peuvent être enregistrées sur un DVD. A l'aide de la fonction de sous-titrage, vous pouvez sélectionner la langue souhaitée.

### Angle de vue de la caméra

Certains DVD contiennent des scènes qui sont enregistrées simultanément avec différents angles de vue. Dans le cas de tels disques, vous pouvez utiliser la touche "Angle" pour visualiser la scène selon différents angles de vue. Les disques, qui contiennent une telle technique, sont appelés "Multi-Angle-Discs" (disques multi-angles).

## Caractéristiques techniques

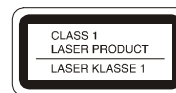
Dimensions (déplié) (larg. x haut. x prof.) :	228 mm x 212 mm x 185 mm
Poids de l'appareil :	1 kg
Alimentation électrique :	Bloc d'alimentation : Entrée c.a. 100V~240V, 50/60 Hz, sortie c.c. 9 V, 1500 mA
Accumulateur :	Accumulateur Li-Ion, 7,4 V, 1550 mAh
Conditions ambiantes :	+5 °C à +35 °C 5 % à 90 % d'humidité relative (sans condensation)
Ecran :	TFT/LCD 22,8 cm (9")
Système vidéo :	NTSC/PAL
Code régional :	Région 2
Disques supportés :	DVD – 12 cm et 8 cm de Ø CD – 12 cm et 8 cm de Ø.
Types de disque :	CD, CD-R, CD-RW, DVD, DVD-R, DVD-RW, DVD+R, DVD+RW
Sortie vidéo :	Composite : 1 canal : 1,0 V c.-à-c. (charge 75 ohms)
Laser :	Longueur d'onde 655 nm, classe 1

## Spécifications du lecteur de DVD

Ce produit contient des technologies protégées par le droit d'auteur. Celles-ci sont protégées par différents brevets U.S. et autres droits de propriété intellectuelle de Macrovision Corporation et autres détenteurs des droits. L'utilisation de ces technologies protégées par le droit d'auteur requiert l'autorisation de Macrovision Corporation. Celle-ci se réfère, sauf autre autorisation de Macrovision Corporation, uniquement à un usage privé et limité par ailleurs. Une modification de la conception technique ainsi qu'un démontage sont interdits.

Ce produit est conforme à

- la directive sur la basse tension (2006/95/CE, 1275/2008/CE),
- la directive CEM (2004/108/CE) et à
- la directive sur le marquage CE).



Code régional



## Comment contacter le fabricant

DGC GmbH  
 Graf-Zeppelin-Str. 7  
 86899 Landsberg/Allemagne

## Consignes d'élimination

### Élimination de l'emballage

Votre nouvel appareil a été protégé par un emballage lors de son acheminement. Tous les matériaux utilisés sont compatibles avec l'environnement et recyclables. Veuillez apporter votre contribution et éliminez l'emballage de façon respectueuse de l'environnement. Concernant les moyens actuels d'élimination des déchets, informez-vous auprès de votre revendeur ou concernant votre installation de gestion de déchets communale.



### **Danger d'étouffement !**

Ne laissez pas l'emballage et ses éléments à des enfants.

Danger d'étouffement par les films ou d'autres matériaux d'emballage.

## Comment éliminer l'appareil

Les appareils usagés ne sont pas des déchets sans valeur. Une élimination respectueuse de l'environnement permet de recycler des matières brutes précieuses. Renseignez-vous auprès de l'administration de votre ville ou de votre commune concernant les possibilités d'une élimination réglementaire et respectueuse de l'environnement de l'appareil.



Cet appareil est marqué selon la directive 2002/96/CE concernant les appareils électriques et électroniques usagés (WEEE).

Ce produit, arrivé en fin de vie, ne doit pas être éliminé par le biais des ordures ménagères ordinaires ; il doit être remis à un point de collecte prévoyant le recyclage d'appareils électriques et électroniques. Le symbole figurant sur le produit, dans le manuel d'utilisation ou sur l'emballage, attire votre attention à cet égard. Les matériaux sont recyclables conformément à leur marquage. Avec la réutilisation, le recyclage des matériaux ou d'autres formes de recyclage d'appareils usagés, vous apportez une contribution importante à la protection de notre environnement.



### **Danger de mort !**

Débranchez la fiche secteur sur les appareils, qui ne sont plus utilisés. Déconnectez le câble d'alimentation et débranchez-le avec la fiche.