

Electrolux Outdoor Products  
Via Como 72  
23868 Valmadrera (Lecco)  
ITALIA

Phone +39 0341 203111 - Fax +39 0341 581671

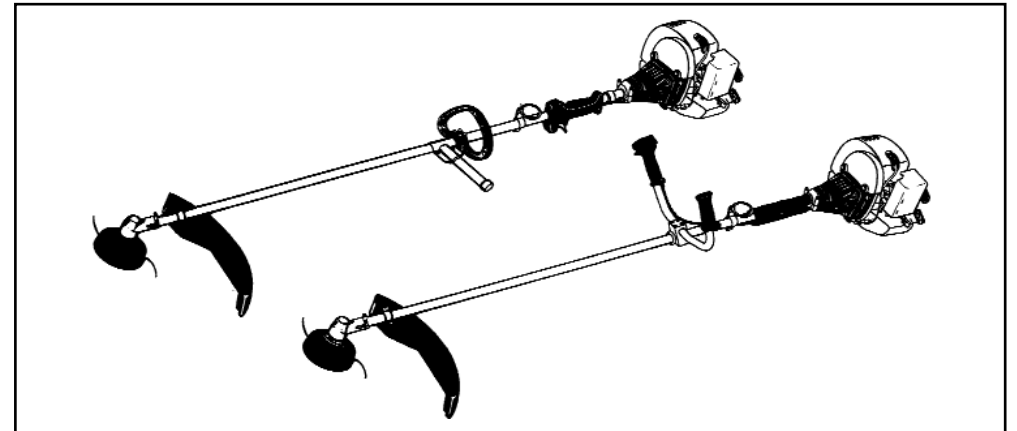
Our policy of continuous improvement means that the specification of products may be altered from time to time without prior notice. Electrolux Outdoor Products manufacture products for a number of well known brands under various registered patents, designs and trademarks in several countries.

© Electrolux Outdoor Products Italy

 **The Electrolux Group. The world's No.1 choice.**

The Electrolux Group is the world's largest producer of powered appliances for kitchen, cleaning and outdoor use. More than 55 million Electrolux Group products (such as refrigerators, cookers, washing machines, vacuum cleaners, chain saws and lawn mowers) are sold each year to a value of approx. USD 14 billion in more than 150 countries around the world.

PN 249653 REV. 00 (12/04)



GB

#### INSTRUCTION MANUAL

IMPORTANT INFORMATION: Please read these instructions carefully and make sure you understand them before using this unit. Retain these instructions for future reference.

DE

#### BETRIEBSANWEISUNG WICHTIGE INFORMATION:

Lesen Sie diese Hinweise zur Handhabung des Geräts aufmerksam durch. Verwenden Sie es erst, wenn Sie sicher sind, daß Sie alle Anweisungen verstanden haben und gut aufbewahren.

FR

#### MANUEL D'INSTRUCTIONS RENSEIGNEMENTS

IMPORTANTES: Avant d'utiliser cet appareil, veuillez lire attentivement les instructions et assurez-vous de les avoir comprises. Conservez les instructions pour référence ultérieure.

NL

#### HANDLEIDING

BELANGRIJKE IMPORTANTS: Lees deze handleiding aandachtig en zorg dat u alles begrijpt alvorens de kettingzaag te gebruiken en be-waar ze voor toekomstige raadpleging.

NO

#### BRUKERHÅNDBOK

VIKTIG INFORMASJON: Les disse anvisningene nøye og forsikre deg om at du forstår dem innad du anvender enheten og oppbevar dem for sen-ere bruk.

FI

#### OHJEKIRJA

TÄRKEÄÄ TIETOA: Lue nämä ohjeet huolellisesti ja varmista, että olet ymmärtänyt ne, ennen kuin alat käyttää tätä laitetta ja säilytä myöhempää tarvetta varten.

SE

#### BRUKSANVISNING

VIKTIG INFORMATION: Läs instruktionerna noggrant och försäkra dig om att du förstår dem innan du använder utrustningen och spara dem för framtida behov.

DK

#### BRUGERHÅNDBOG

VIGTIGE OPLYSNINGER: Læs instruktionerne omhyggeligt, før du bruger enheden og gemme til senere henvisning.

ES

#### MANUAL DE INSTRUCCIONES

INFORMACIÓN IMPORTANTE: Lea atentamente las instrucciones y asegúrese de entenderlas antes de utilizar esta aparato. Conserve las instrucciones para la referencia en el futuro.

PT

#### MANUAL DO OPERADOR

INFORMAÇÕES IMPORTANTES: Queira ler cuidadosamente estas instruções e tenha certeza de entendê-las antes de usar a serra e guarde para consulta futura.

IT

#### LIBRETTO D'ISTRUZIONI

INFORMAZIONI IMPORTANTI: Leggere le istruzioni attentamente e capirle bene prima di usare l'utensile. Conservare per ulteriore consultazione.

HU

#### HASZNÁLATI ÚTMUTATÓ

Jófálást vállalni csak rendeltetésszerűen használatba vett gépekre tudunk. Kérj ú hogy a gép használatba vétele előtt gondosan olvassa el a kezelési utasításokat.

GR

#### ΕΓΧΕΙΡΙΔΙΟ ΧΡΕΙΣΜΟΕ ΣΗΜΑΝΤΙΚΕΣ

ΠΛΗΡΟΦΟΡΙΕΣ: Διαβάστε προσεκτικά αυτές τις οδηγίες και φροντίστε να τις κατανοήσετε αυτό το μηχάνημα και φυλάξτε το για να το συμβουλευτείτε στο μέλλον.

CZ

#### NÁVOD K POUŽÍVÁNÍ DŮLEŽITÁ INFORMACE!

Než začnete stroj používat přečtěte si prosím velmi pozorně tyto instrukce a ujistěte se, že jste jim porozuměli. Uchovejte si tento návod pro použití i v budoucnu.

PL

#### INSTRUKCJA OBSŁUGI

Gwarancja traci ważność w przypadku użycia urządzenia do celów innych niż wymienione w instrukcji obsługi. Prosimy o uważne przeczytanie instrukcji oraz o stoowanie się do zaleceń i wskazówek w niej zawartych.

SK

#### NÁVOD NA OBSLUHU Dôležitá informácia:

Pred použitím stroja si starostlivo prečítajte tento návod na obsluhu a uistite sa že ste mu dôkladne porozumeli. Návod starostlivo uschovajte pre potrebu v budúcnosti.

RU

#### ИНСТРУКЦИИ ВАЖНЫЕ СВЕДЕНИЯ:

Внимательно прочитайте инструкции и хорошо их понять, перед тем как пользоваться блоком. Хранить инструкции для дальнейших консультаций.

EE

#### KASUTUSJUHEND TÄHTIS INFORMATSIOON:

Lugege kasutusjuhend enne seadme kasutamist kindlasti põhjalikult läbi ning veenduge, et olete kõigest täpselt aru saanud.

LV

#### ROKASGRĀMATA

SVARĪGA INFORMĀCIJA: Pirms ierīces izmantošanas uzmanīgi izlasiet rokasgrāmatu un pārlicinieties, ka jūs abi saprotat tās saturu. Saglabājiet rokasgrāmatu, lai nākotnē būtu iespējams atsauzināt jūsu zināšanas.

TR

#### KULLANMA KYLAVUZU

ÖNEMLİ TALİMATLAR: Buradaki bilgilere dikkatlice okuyunuz ve aletii kullanmaya başlamadan önce tüm talimatların taratınızdan anlaşılınıgı olduğundan emin olunuz. Gerektiği zaman başvırbilmeniz için saklayınız.

**GB** Due to a constant product improvement programme, the factory reserves the right to modify technical details mentioned in this manual without prior notice.

**DE** Im Sinne des Fortschritts behält sich der Hersteller das Recht vor, technische Änderungen ohne vorherigen Hinweis durchzuführen.

**FR** La Maison se réserve la possibilité de changer des caractéristiques et des données de ce manuel à n'importe quel moment et sans préavis.

**NL** Door konstante produkt ontwikkeling behoud de fabrikant zich het recht voor om technische specificaties zoals vermeld in deze handleiding te veranderen zonder hiervan vooraf bericht te geven.

**NO** Produsenten forbeholder seg all rett og mulighet til å forandre tekniske detaljer i denne manualen uten forhåndsvarsel.

**FI** Jatkuvan tuotteen parannusohjelman tähden valmistaja pidättää oikeuden vaihtaa ilman ennakkoaroitusta tässä ohjekirjassessa mainittuja teknisiä yksityiskohtia.

**SE** Tilverkaren reserverar sig rätten att ändra fakta och uppgifter ur handboken utan förvarning.

**DK** Producenten forbeholder sig ret til ændringer, hvad angår karakteristika og data i nærværende instruktion, når som helst og uden varsel.

**ES** La firma productora se reserva la posibilidad de cambiar las características y datos del presente manual en cualquier momento y sin previo aviso.

**PT** A casa productora se reserva a possibilidade de variar características e dados do presente manual em qualquer momento e sem aviso prévio.

**IT** La casa produttrice si riserva la possibilità di variare caratteristiche e dati del presente manuale in qualunque momento e senza preavviso.

**HU** A gyártó cég fenntartja a jogot arra, hogy a használati utasításban megadott adatokon és technikai tulajdonságokon bármikor és előzetes bejelentés nélkül változtasson.

**GR** Λόγω προγράμματος συνεχοῦς βελτίωσης προϊόντων, το εργοστάσιο επιφυλάσσεται του δικαιώματος να τροποποιεί τις τεχνικές λεπτομέρειες που αναφέρονται στο εγχειρίδιο αυτό χωρίς προηγούμενη ειδοποίηση.

**CZ** Vzhledem k pokračujícím inovacím si výrobce výhradně právo měnit technické hodnoty uvedené v této příručce bez předchozího upozornění.

**PL** W związku z programem ciągłego ulepszania swoich wyrobów, producent zastrzega sobie prawo do wprowadzania zmian w szczegółach technicznych wymienionych w tej instrukcji bez uprzedniego zawiadomienia. Instrukcja jest częścią wyposażenia

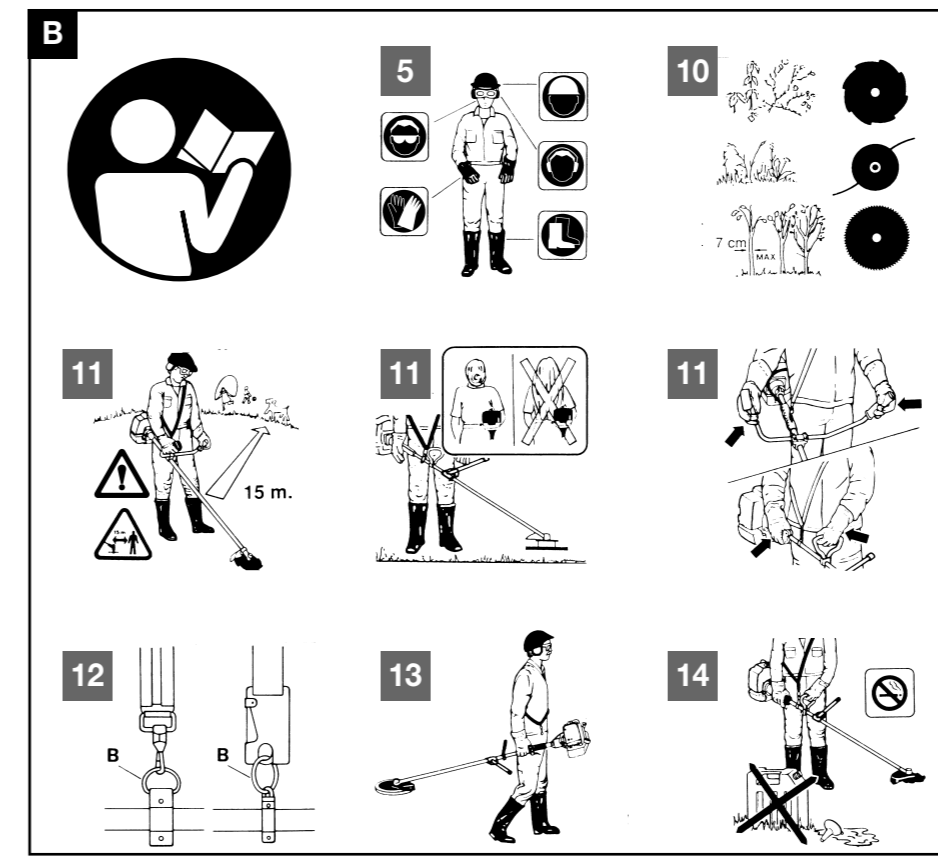
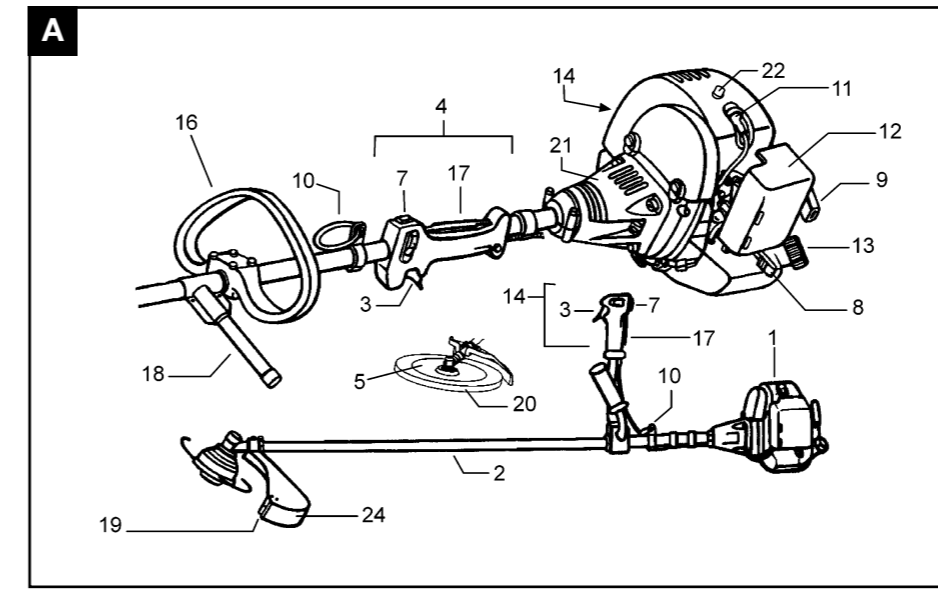
**SK** Proizvajalet si pridružuje pravico, da spremeni značilnosti in podatke pričujočega priročnika v katerem koli trenutku in brez predhodnega obvestila.

**RU** Компания производитель сохраняет за собой право изменять характеристики и данные в настоящем руководстве, в любой момент и без предварительного извещения.

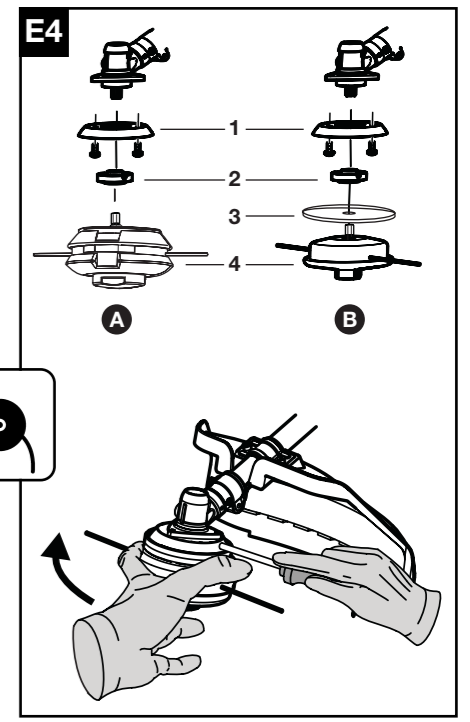
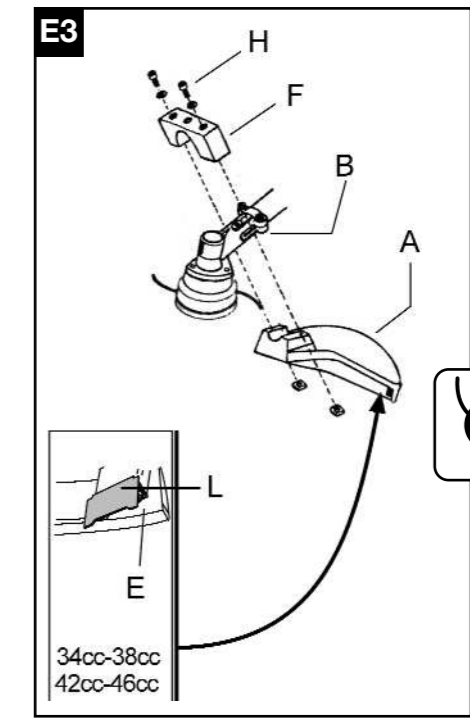
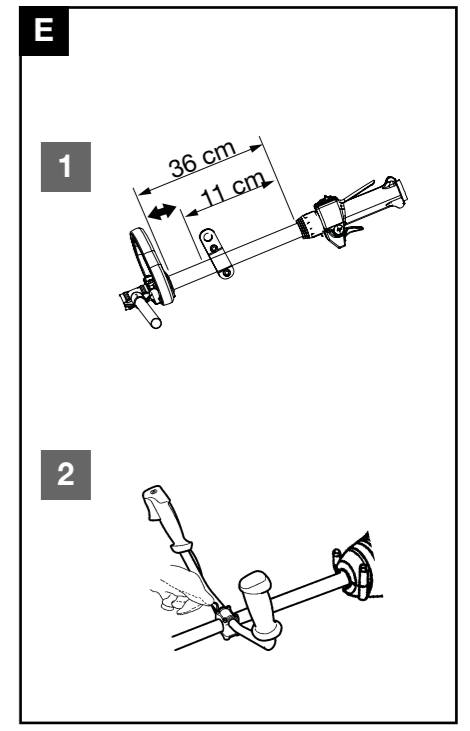
**EE** Tootja jätab endale õiguse muuta käesolevas kasutusjuhendis kirjeldatud omadusi ja andmeid suvalisel hetkel ja sellest eelnevalt ette teatamata.

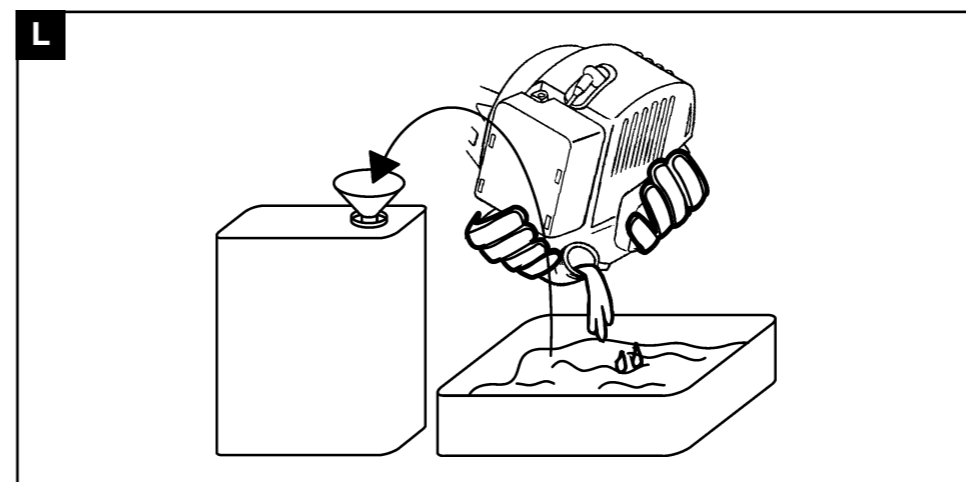
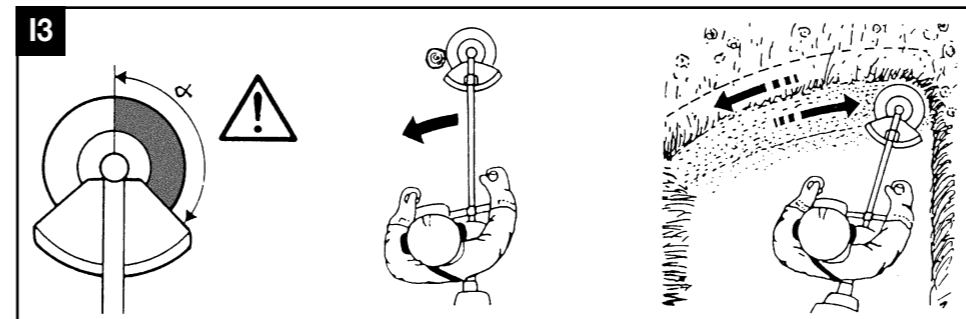
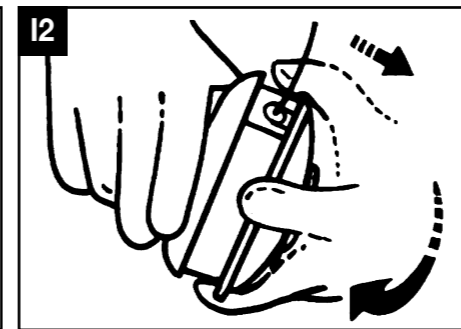
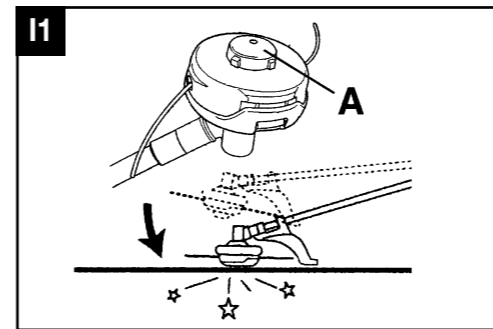
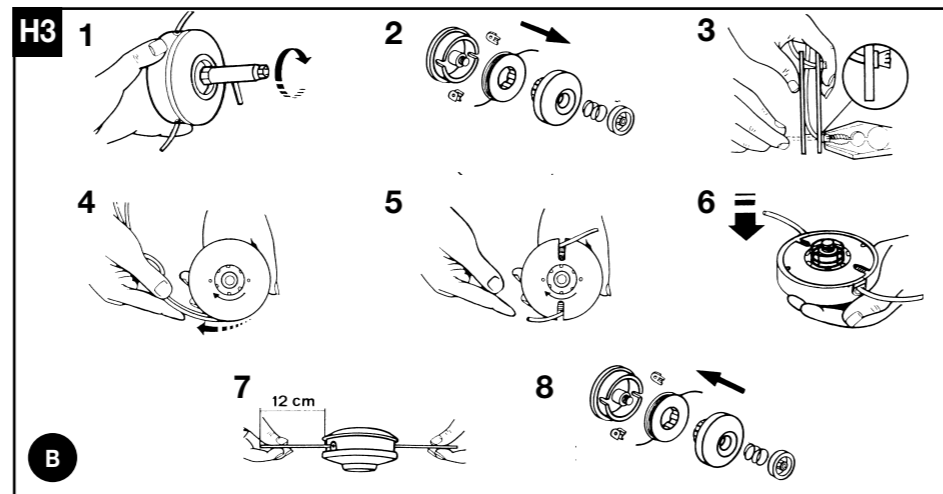
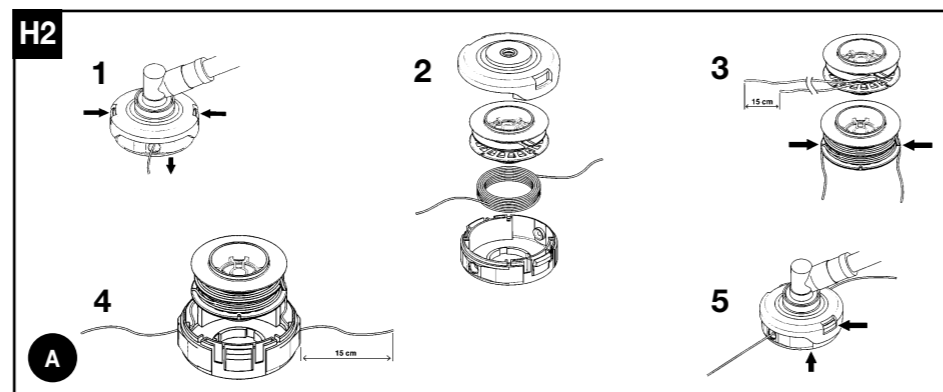
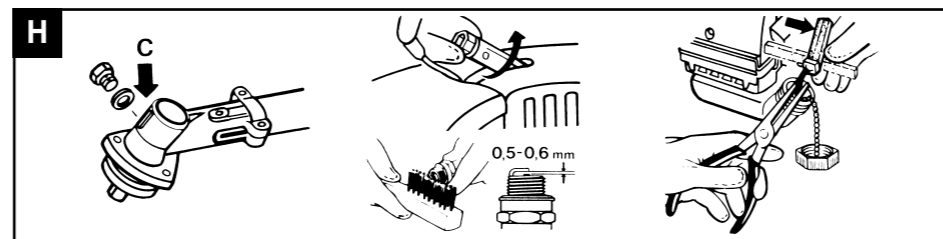
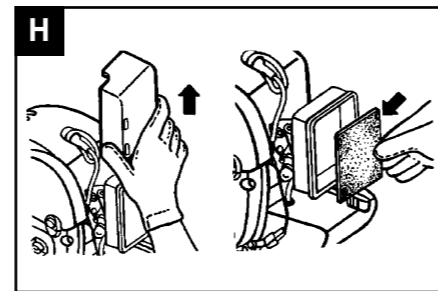
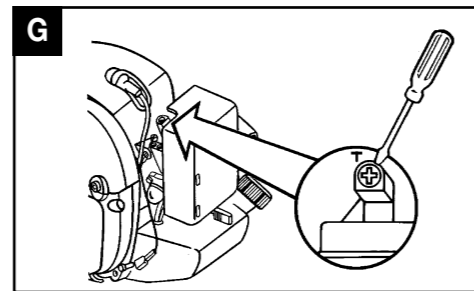
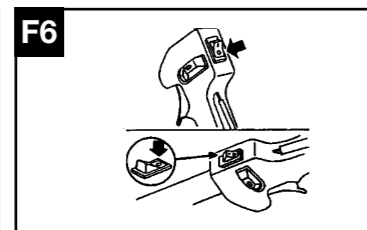
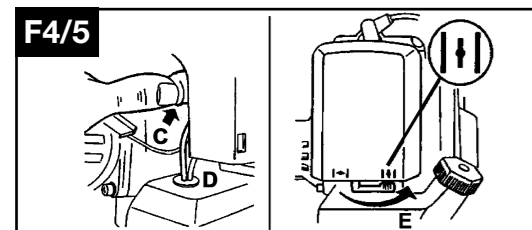
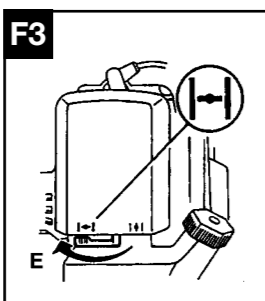
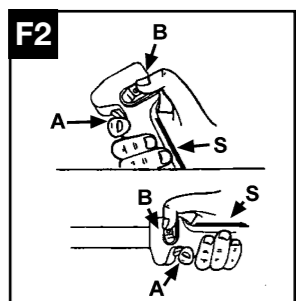
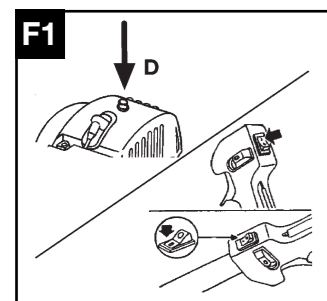
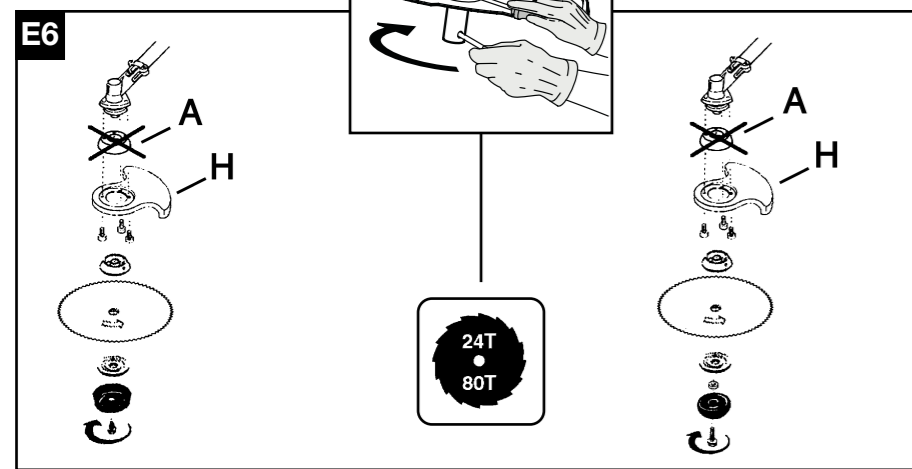
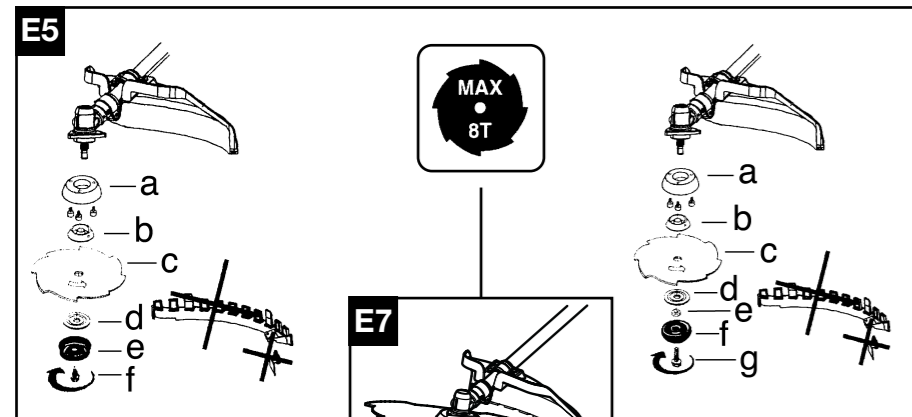
**LV** Izgatavotājs saglabā tiesības jebkurā brīdī un bez brīdinājuma mainīt šajā rokasgrāmatā esošos datus un raksturlielnes.

**TR** Üretici firma bu kullanma kılavuzunda yer alan özellik ve verilerin istediği zamanda ve haber vermeksizin değiştirilme hakkını kendinde sahip tutar.



2 Strokes Engine totally synthetic oil or Partner oil		McCulloch oil	
	50:1 2%		40:1 2,5%
1 ltr	20 cm <sup>3</sup>	1 ltr	25 cm <sup>3</sup>
5	100	4	100
10	200	5	125
15	300	10	250
20	400	20	500





		42/46 cc	34/38 cc	
			538249346	538249346
			538040853	538040853
			538247209	538247208
			538026134	538026134
			538247209	538247208
			538026135	538026135
			538247209	538247208
			538036711	538036711
			538247209	538247208
			538036713	538036713
			538247209	538247208
			538040998	538040998
			538240936	538240936
			538240553	538240553
			538236677	538236677
			538040953	538040953
			538240936	538240936
			538240553	538240553
			538236677	538236677

- GB** SUMMARY CHART TO IDENTIFY THE CORRECT GUARD NEEDED, WITH DIFFERENT CUTTING ATTACHMENTS
- DE** ÜBERSICHTSTABELLE ZUR AUSWAHL DES RICHTIGEN SCHUTZBLECHES FÜR DIE EINZELNEN SCHNEIDWERKZEUGE
- FR** TABLEAU RECAPITULATIF POUR LE CORRECT ACCOUPLEMENT LAME OU TÊTE FIL NYLON / DEFENSE DE SECURITE
- NL** OVERZICHTSTABEL OM TE BEPALEN WELKE BESCHERMKAP GEBRUIKT MOET WORDEN BIJ DE DIVERSE MAAI-ONDERDELEN
- NO** TABELL FOR KORREKT MONTERING AV TRÅD-SPOLE/SAGBLAD OG SPRUTSKJÆRM/SIKKERHETSVÆRN
- FI** TAULOKKO LEIKKAAVAN PÄÄN/TURVASUOJUKSEN OIKEASTA YHDISTELMÄSTÄ
- SE** SAMMANFATTANDE TABELL ÖVER KORREKT KOMBINATION AV SKÄRHUVUD/SÄKERHETSSKYDD
- DK** OVERSIGTSTABEL VEDRØRENDE DEN KORREKTE SAMMENSÆTNING AF KNIV OG BESKYTTELSESSKÆRM
- ES** TABLA PARA EL CORRECTO ACOPLAMIENTO DE LA CABEZA CORTANTE Y PROTECTOR DE SEGURIDAD
- PT** TABELA DE RESUMO PARA A CORRETA APLICAÇÃO DA CABEÇA CORTANTE E DEFESA DE SEGURANÇA
- IT** TABELLA RIASSUNTIVA PER IL CORRETTO ABBINAMENTO TESTA TAGLIANTE / DIFESA DI SICUREZZA
- HU** ÖSSZEFOGLALÓ TÁBLÁZAT: A NYÍRÓFEJ ÖSSZEÁLLÍTÁSA / BALESETVÉDELEM
- GR** ΠΕΡΙΛΗΠΤΙΚΟΣ ΠΙΝΑΚΑΣ ΓΙΑ ΤΗΝ ΕΠΙΣΗΜΑΝΣΗ ΤΟΥ ΚΑΤΑΛΛΗΛΟΥ ΠΡΟΦΥΛΑΚΤΗΡΑ, ΜΕ ΔΙΑΦΟΡΑ ΚΟΠΤΙΚΑ ΕΞΑΡΤΗΜΑΤΑ
- CZ** SHRNŮJÍCÍ TABULKA PRO SPRÁVNOU KOMBINACI REZNÁ HLAVA/BEZPEČNOSTNÍ OCHRANA
- PL** TABELA ZBIORCZA POPRAWNEGO ZESTAWIENIA GŁOWICY TNAŹEJ / OSŁONY ZABEZPIECZAJĄCEJ
- SK** TABELA – POVZETEK ZA PRAVILNO POVEZAVO GLAVA/ZASČITA
- RU** ОБЗОРНАЯ ТАБЛИЦА ДЛЯ ПРАВИЛЬНОГО СОЧЕТАНИЯ РЕЖУЩЕЙ ГОЛОВКИ / ПРЕДОХРАНИТЕЛЬНОГО УСТРОЙСТВА
- EE** KOKKUVÕTLIK TABEL TRIMMIPEEA JA SELLE KAITSME KORREKTSEKS MONTEERIMISEKS
- LV** NOSLĒGUMA TABUĻA PAREIZAI GRIEŠANAS GALVIŅAS UN DROŠĪBAS AIZSARGA SAVIENOŠANAI
- TR** DOĞRU BİR GİYİM ŞEKLİ İÇİN ÖZETLEYİCİ TABELA KESİCİ KAFA / EMNİYET KORUNMASI

## A. Descrizione generale

- |   |   |
|---|---|
| 1) MOTORE<br>2) TUBO DI TRASMISSIONE<br>3) COMANDO ACCELERATORE<br>4) IMPUGNATURA POSTERIORE CON COMANDI<br>5) LAMA<br>6) TESTA A FILI DI NYLON<br>7) DISPOSITIVO D'ARRESTO (STOP)<br>8) LEVA ARIA<br>9) MANOPOLA DISPOSITIVO DI AVVIAMENTO<br>10) PUNTO DI ATTACCO<br>11) CANDELA<br>12) COPERCHIO FILTRO ARIA | 13) TAPPO SERBATOIO CARBURANTE<br>14) SILENZIATORE<br>15) IMPUGNATURA DESTRA CON COMANDI<br>16) IMPUGNATURA ANTERIORE A DELTA<br>17) BLOCCO DEL COMANDO DELL'ACCELERATORE<br>18) BARRIERA DI SICUREZZA LATERALE<br>19) LAMETTA TAGLIAFILO<br>20) CUSTODIA PER LAMA<br>21) GIUNTO MOTORE/TUBO DI TRASMISSIONE<br>22) DECOMPRESSORE<br>23) PROTEZIONE DEL DISPOSITIVO DI TAGLIO |
|---|---|

### ETICHETTA PER L'IDENTIFICAZIONE DEL PRODOTTO

<div style="text-align: center;"> <b>ELECTROLUX</b>  <b>OUTDOOR PRODUCTS</b>  <b>Valmadrera (LC) ITALY</b> </div> <div style="display: flex; justify-content: space-between; align-items: flex-start; margin-top: 10px;"> <div style="border: 1px solid black; padding: 2px; text-align: center;">                   LWA  <b>110 dB</b> </div> <div style="text-align: center;">                   P/N <b>953900425</b>                  S/N <b>01 - 013651</b>                  P <b>411</b> </div> <div style="text-align: center;"> <b>03</b>                  3                  4                  5                  6                  7                  1             </div> </div>	<table style="width: 100%; border-collapse: collapse;"> <tr> <td colspan="2" style="text-align: center;"><b>Electrolux</b></td> <td colspan="2" style="text-align: right;">Via Como, 72</td> </tr> <tr> <td colspan="2" style="text-align: center;">Electrolux Outdoor Products</td> <td colspan="2" style="text-align: right;">23868 Valmadrera (LC) - IT</td> </tr> <tr> <td style="border: 1px solid black;"><b>Model</b></td> <td style="border: 1px solid black;"><b>PNC</b></td> <td style="border: 1px solid black;"><b>ML</b></td> <td style="border: 1px solid black;"><b>Serial Number</b></td> </tr> <tr> <td style="border: 1px solid black;">Gladiator 550</td> <td style="border: 1px solid black;">953900XXX</td> <td style="border: 1px solid black;">01</td> <td style="border: 1px solid black;">42012345</td> </tr> <tr> <td colspan="4" style="border: 1px solid black;"><b>Type</b></td> </tr> <tr> <td colspan="4" style="border: 1px solid black;">HT 020</td> </tr> <tr> <td colspan="2" style="border: 1px solid black; text-align: center;">                   LWA  <b>110 dB</b> </td> <td colspan="2" style="border: 1px solid black; text-align: center;">                   Year: 2004             </td> </tr> <tr> <td colspan="2" style="border: 1px solid black; text-align: center;"> </td> <td colspan="2" style="border: 1px solid black; text-align: center;">                 1                  2                  3                  4                  5                  6                  7                  3                  1             </td> </tr> </table>	<b>Electrolux</b>		Via Como, 72		Electrolux Outdoor Products		23868 Valmadrera (LC) - IT		<b>Model</b>	<b>PNC</b>	<b>ML</b>	<b>Serial Number</b>	Gladiator 550	953900XXX	01	42012345	<b>Type</b>				HT 020				 LWA <b>110 dB</b>		 Year: 2004				1 2 3 4 5 6 7 3 1	
<b>Electrolux</b>		Via Como, 72																															
Electrolux Outdoor Products		23868 Valmadrera (LC) - IT																															
<b>Model</b>	<b>PNC</b>	<b>ML</b>	<b>Serial Number</b>																														
Gladiator 550	953900XXX	01	42012345																														
<b>Type</b>																																	
HT 020																																	
 LWA <b>110 dB</b>		 Year: 2004																															
		1 2 3 4 5 6 7 3 1																															

#### LEGENDA:

1) Livello potenza sonora garantita secondo la

direttiva 200/14/EC  
 2) Nome e indirizzo del costruttore

3) Anno di fabbricazione (ultime due cifre; es. 03=2003)  
 4) Product number

5) N° di serie  
 6) Modello  
 7) Marchio CE di conformità

## B. Precauzioni per la sicurezza

### Significato dei simboli



Avvertimento



Dispositivi di protezione individuale:  
Stivali di sicurezza approvati.



Dispositivi di protezione individuale:  
Occhiali di protezione o visiera protettiva approvati, Casco protettivo omologato, Paraorecchi di protezione.



Non fumate durante il rifornimento e l'utilizzo.



Leggere attentamente le istruzioni per l'utilizzatore e controllare di aver capito a fondo il funzionamento di tutti i comandi.



Leva aria



Dispositivi di protezione individuale:  
Guanti approvati.



Attenzione al materiale proiettato.



Distanza minima di sicurezza 15m.



Arresto di emergenza.



Velocità massima dell'alberino.



Attenzione alla reazione della lama. La lama è in grado di provocare l'amputazione di braccia e gambe.



**ATTENZIONE !** Pericolo di gravi lesioni agli arti inferiori. Seguite scrupolosamente le indicazioni del manuale d'istruzioni.



**ATTENZIONE !** Le parti preposte al taglio e il silenziatore possono diventare estremamente calde e provocare ustioni. Attendere qualche minuto prima di maneggiarle.

## Uso del manuale

- Si raccomanda che qualsiasi persona utilizzi la macchina abbia prima letto per intero e con estrema attenzione questo manuale.
- Tutti gli utilizzatori devono essere a conoscenza delle operazioni per un utilizzo della macchina in assoluta sicurezza descritte nel presente manuale, nonché delle tecniche di taglio da utilizzare eventualmente anche attraverso una dimostrazione pratica.
- Non permettere che persone non a conoscenza delle presenti istruzioni e sufficientemente istruite o bambini usino la macchina. Regolamenti locali possono a volte limitare l'età degli operatori.
- Lasciare allegato il presente manuale in caso di cessione o prestito della macchina, per permettere ai futuri utilizzatori una conoscenza del prodotto e delle norme di sicurezza da adottare.
- Tutte le parti del manuale sono ugualmente importanti al fine di prevenire infortuni all'operatore o danni alla macchina. Per consentire una lettura agevole la sezione B è divisa in parti che possono venire richiamate nel resto del manuale, con il simbolo "AVVERTIMENTO" seguite dai numeri del paragrafo corrispondente, per concentrare l'attenzione del lettore alle procedure di sicurezza principali legate ad una particolare situazione.

## Prima dell'uso

- L'osservanza delle procedure descritte in questo manuale non elimina i rischi di incidente ma ne diminuisce la probabilità o l'effetto del danno.
- Se siete nuovi all'uso della macchina seguite un primo periodo di addestramento.
- L'operatore o l'utilizzatore è responsabile di eventuali incidenti verso terzi o danni ai loro beni, nonché dei pericoli a cui questi vanno incontro.
- Non usare questa macchina per altri scopi oltre a quelli descritti nel seguente manuale. Utilizzare esclusivamente gli utensili di taglio indicati.
- La macchina non deve mai essere utilizzata in

caso di stanchezza, indisposizione fisica o sotto l'effetto di alcolici o determinati medicinali.

- Assicuratevi di saper arrestare il motore e l'utensile di taglio in caso di necessità (vedi capitolo "Avviamento e arresto motore").

**1** Ispezionate sempre attentamente la macchina prima di ogni utilizzo, in caso di urto violento o di segni di malfunzionamento. Controllate che la macchina sia assemblata correttamente, che tutte le sue parti siano in perfetta efficienza, che tutte le viti siano nella loro sede e ben serrate, il funzionamento del blocco del comando dell'acceleratore che non ci siano perdite di carburante, e che l'utensile di taglio non si muova con il motore al minimo. Verificate che il tubo di trasmissione sia correttamente fissato al giunto motore, il corretto montaggio della testa a fili o della lama e che la vite che blocca la lama sia ben serrata.

**2** Sostituite gli accessori (lame, teste a fili, protezioni, ecc.) eventualmente danneggiati, che presentano cricche o eccessivamente usurati. Fate sostituire esclusivamente dal vostro Centro Assistenza Autorizzato parti della macchina eventualmente danneggiate. Per le teste a fili utilizzare solo fili di materiale flessibile e raccomandato dal costruttore. Non usare mai, per esempio, filo metallico perché potrebbe causare gravi lesioni a persone, cose o animali. Un filo non raccomandato potrebbe rompersi diventando un pericoloso missile. Nel montare gli utensili da taglio seguite scrupolosamente le istruzioni del capitolo "*Utensili di taglio utilizzabili sulla macchina e montaggio*". **NON UTILIZZATE ASSOLUTAMENTE LA MACCHINA SE NON È SICURAMENTE APPLICATA LA SPECIFICA PROTEZIONE DISPOSITIVO DI TAGLIO** (vedi "*Montaggio/smontaggio*"). La mancata osservanza di questa norma può esporvi a seri pericoli costituiti da:

- possibilità di contatto con le parti rotanti e taglienti;
- possibilità di proiezione corpi vari.

Non utilizzate in nessun caso una macchina

senza la barriera correttamente montata. Si raccomanda comunque che le lame e le teste a filo riportino (stampigliato dal costruttore) la velocità massima di rotazione di almeno 10500 min<sup>-1</sup>.

SE UTILIZZATE LAMA IN METALLO 24-80 DENTI (A SEGA CIRCOLARE), E' OBBLIGATORIO USARE LA CINGHIA DI SOSTEGNO DOPPIA E DIFESA DI SICUREZZA (PROTEZIONE) COME RIPORTATO ALLA TABELLA RIASSUNTIVA.

**3** Si raccomanda l'impiego di accessori e ricambi originali e omologati; reperibili presso i distributori ufficiali. L'impiego di accessori e ricambi non originali aumenta il pericolo d'infortunio, in tal caso la casa produttrice non si assume nessuna responsabilità per danni a persone o/a cose. Non tentare mai di usare una macchina incompleta, difettosa o una che sia stata modificata da qualcuno piuttosto che da un Centro Assistenza Autorizzato. Il rischio di infortuni cresce considerevolmente se le operazioni di manutenzione non vengono effettuate regolarmente o in modo non professionale. In caso di dubbio contattare un centro assistenza autorizzato.

**4** Tutte le operazioni di manutenzione, montaggio, smontaggio, e rifornimento devono avvenire con la macchina posata su una superficie piana e solida in modo che il motore non possa ribaltarsi, in posizione stabile, con il motore spento, l'interruttore in posizione O/STOP, l'utensile di taglio fermo e indossando guanti protettivi adeguati.

### Abbigliamento

**5** Il lavoro con la macchina richiede un abbigliamento adeguato; indossate dispositivi di protezione individuale di tipo omologato:

- Abiti protettivi aderenti (non indossate pantaloni corti, o vestiti sciolti, indumenti ampi e gioielli che potrebbero impigliarsi nelle parti in movimento della macchina).
- Stivali di sicurezza con suola antiscivolo, punta antischiacciamento e protezione antitaglio (non indossate sandali e non lavorate a piedi nudi).
- Guanti antitaglio ed antivibranti.
- Visiera di sicurezza od occhiali protettivi. Togliere la pellicola protettiva se presente.
- Cuffia per la protezione dell'udito.
- Casco (qualora sussista il rischio di caduta oggetti).

### Precauzioni per la salute

**6** Evitate un uso della macchina eccessivamente prolungato. Rumore e vibrazioni possono essere dannosi. L'uso prolungato della macchina o di altri utensili espongono l'operatore a vibrazioni che possono generare "il fenomeno delle dita bianche" (*Raynaud's Phenomenon*). Questo potrebbe ridurre la sensibilità delle mani nel distinguere

differenti temperature e causare un generale intorpidimento. L'operatore dovrebbe pertanto controllare attentamente le condizioni delle mani e delle dita se usa il prodotto in continuazione o regolarmente. Se dovesse apparire uno dei sintomi, consultare immediatamente un medico. L'uso prolungato della macchina o di altri utensili possono causare disagio, stress, affaticamento, ipoacusia. Utilizzate la macchina indossando correttamente delle cuffie per la protezione dell'udito. Una manutenzione corretta e scrupolosa può aiutarvi a proteggervi ulteriormente dal rischio rumore e vibrazioni.

**7** Evitate il contatto dell'olio o del carburante con la pelle e gli occhi. Non inalare le esalazioni della benzina in quanto tossiche. Non avviate ne tenete in moto il motore in ambienti chiusi o poco areati. I gas di scarico sono velenosi se respirati, possono quindi essere asfissianti ed anche mortali.

### Area di lavoro

**8** Esaminare attentamente il posto di lavoro e fare attenzione a qualsiasi pericolo (per es. strade, sentieri, cavi elettrici, alberi pericolosi, ecc.). Prestate particolare attenzione lavorando su terreni in pendenza. Prima di ogni utilizzo rimuovete dall'area interessata pietre, vetri, funi, parti metalliche, barattoli, bottiglie e tutti i corpi estranei che potrebbero aggrovigliarsi sulle parti rotanti o essere proiettati pericolosamente a distanza. Considerate gli eventuali pericoli che potrebbero non essere percepiti a causa del rumore emesso dalla macchina. Assicuratevi che ci sia qualcuno nelle vicinanze a distanza di udito di sicurezza nel caso di un eventuale incidente.

### Lavoro

**9** Durante l'uso e dopo alcuni minuti successivi allo spegnimento della macchina, la scatola ingranaggi (e la zona prossima all'alberino di fissaggio del dispositivo di taglio) raggiunge temperature elevate. Il silenziatore e la rispettiva protezione sono molto calde sia durante l'esercizio che dopo l'arresto del motore. Questo vale anche con il motore al minimo. Il contatto può provocare ustioni. Non toccate queste parti se sono ancora calde.

**10** Rami o erba potrebbero incastrarsi tra la protezione del dispositivo di taglio e la testa a filo/lama. Nessuno deve rimuovere l'eventuale accumulo di materiale tagliato tra protezione e dispositivo di taglio con il motore in moto e il dispositivo di taglio ancora in rotazione. Fate sempre attenzione alle parti rotanti e alle superfici calde della macchina. Il contatto tra l'utensile di taglio e eventuali oggetti potrebbe causare seri infortuni all'operatore, alle persone o animali nelle vicinanze e alla macchina. Tagliate solo il materiale consigliato per ciascun accessorio. La lama è tagliente, prestate quindi attenzione anche durante il maneggio della stessa a motore fermo.

**11** Tenete persone ed animali lontani dal punto di lavoro (distanza minima 15 metri). Poiché durante il lavoro l'utensile di taglio potrebbe proiettare erba, terriccio, pietre o corpi estranei; se qualcuno si avvicina spegnete il motore e fermate la lama o la testa rotante (vedi capitolo "Avviamento e arresto motore"). Prima di accendere la macchina assicurate i capelli in modo tale che restino al di sopra delle spalle. Avviate la macchina in luoghi piani, in posizione stabile, accertatevi che l'utensile di taglio non tocchi ostacoli. Si raccomanda di usare questo prodotto dalla parte destra del corpo; si darà così la possibilità ai gas di scarico di uscire liberamente senza venire ostruiti dagli abiti dell'operatore. Durante il lavoro impugnate la macchina saldamente e sempre con entrambe le mani. Assumete una posizione stabile sulle gambe. Mantenete le impugnature asciutte e pulite. Non usare la macchina mentre siete su una scala o su superfici instabili. È necessario avere sempre la padronanza del proprio equilibrio. Non usare mai la macchina in condizioni climatiche estreme e in condizioni di tempo sfavorevoli (temperature molto basse, clima estremamente caldo e umido, nebbia, pioggia, vento, ecc.). Mantenere tutte le parti del vostro corpo così come gli indumenti, lontani dall'utensile di taglio durante l'avviamento o funzionamento del motore. Durante l'uso avere sempre di fronte l'area di lavoro; non tagliate indietreggiando poiché non sono visibili eventuali pericoli. Non appoggiate né abbandonate la macchina a motore acceso. Non lasciate mai la macchina incustodita. Non sollevare mai l'utensile di taglio durante il lavoro al di sopra dell'altezza del ginocchio.

**12** Regolate la fibbia di aggancio asta in modo che la lama o la testa a fili siano parallele al suolo. Il punto di attacco va mantenuto nella posizione originale onde evitare lo sbilanciamento dell'asta.

### Precauzioni per il trasporto

**13** Non trasportate mai la macchina, anche se per brevi tratti, con il motore in moto. Trasportatela a motore spento e con l'utensile di taglio rivolto all'indietro. Per la vostra sicurezza è obbligatorio, durante ogni trasporto e immagazzinamento, proteggere la lama con l'apposita custodia fornita in dotazione (vedi "Protezione per il trasporto con lama"). Quando trasportate la macchina su un automezzo, collocatela in una posizione molto stabile e vincolatela allo scopo di evitarne la fuoriuscita di carburante. È comunque consigliabile svuotare il serbatoio carburante in caso di trasporto.

### Precauzioni contro fuoco e incendi

**14** Non lavorate con la macchina in presenza di fuoco o benzina rovesciata. Se vi siete versati addosso del carburante, cambiate

immediatamente gli abiti. Mantenete pulita la macchina da fili d'erba, foglie, olio in eccesso per ridurre il rischio d'incendio. I gas di scarico possono raggiungere temperature elevate e potrebbero contenere scintille, pertanto si raccomanda di non avvicinarsi a prodotti infiammabili. Il silenziatore è molto caldo durante l'uso e subito dopo l'arresto del motore. Questo vale anche per il motore al minimo. Prestare la massima attenzione al pericolo d'incendio specialmente in presenza di materiali o gas infiammabili. Avviate il motore lontano dal luogo di rifornimento e da contenitori di carburante (distanza minima 3 metri).

**15** Quando effettuate un rifornimento di carburante, asciugate sempre l'eventuale carburante rovesciato. Non aggiungere mai carburante nel serbatoio quando il motore è acceso o caldo per evitare il rischio di incendio (attendere che il motore si raffreddi prima effettuare il rifornimento). Fate rifornimento in un luogo aperto e lontano da fiamme o scintille. Non togliete il tappo del serbatoio con il motore in moto. Aprire il tappo del serbatoio con cautela, per eliminare eventuali sovrappressioni. Dopo il rifornimento chiudere bene il tappo. Evitate di rovesciare il carburante. I gas prodotti dai combustibili possono causare un'esplosione od un incendio. La benzina è altamente infiammabile: prima di avvicinarvi a qualsiasi tipo di combustibile, spegnete sigarette, pipe o sigari. Non fumare o portare sorgenti di calore o scintille vicino al carburante. Non effettuate mai rifornimento in prossimità o sopra oggetti infiammabili (foglie secche, ecc.).


### Contraccollo di reazione

**16** Le macchine dotate di lama possono causare un violento contraccollo laterale venendo a contatto con corpi solidi. La spinta può ripercuotersi dalla macchina sull'operatore con possibilità di perdita del controllo della macchina stessa. La lama è in grado di provocare anche l'amputazione di braccia e gambe. Usate sempre una lama ben affilata. Una lama con denti usurati oltre a creare difficoltà di taglio, potrebbe generare un CONTRACCOLPO DI REAZIONE, cioè una spinta violenta sulla parte anteriore della macchina generata dall'urto della lama contro il legno o corpi solidi estranei, tale spinta può ripercuotersi dalla macchina sull'operatore con possibilità di perdita del controllo della macchina stessa. Non riaffiate una lama danneggiata ma sostituirla con una lama nuova. Il settore rappresentato in grigio nella figura **13** è definito SETTORE DI RISCHIO: corrisponde a una zona della lama che, se utilizzata durante il taglio o in caso di urto, può portare a una violenta reazione della macchina detta CONTRACCOLPO DI REAZIONE. Non fate lavorare la lama nel settore di rischio per evitare il contraccollo di reazione.

## C. Descrizione degli equipaggiamenti di sicurezza della macchina



### Blocco del comando dell'acceleratore

 Non utilizzate mai la macchina con il dispositivo di bloccaggio dell'acceleratore premuto con nastro adesivo, spago o qualsiasi altro mezzo.

Questo dispositivo è stato ideato allo scopo di impedire l'azionamento accidentale del grilletto acceleratore (fig. A n. 3), infatti il grilletto (fig. A n. 3), può essere attivato solamente se contemporaneamente viene premuta la levetta di sicurezza (fig. A n. 17). Attraverso 2 molle indipendenti, rilasciando la presa sull'impugnatura, il grilletto acceleratore (fig. A n. 3) e la levetta di sicurezza (fig. A n. 17) ritornano automaticamente nelle loro posizioni originali.

### Dispositivo antivibrante


La macchina è dotata di un dispositivo antivibrante con lo scopo di ridurre le vibrazioni trasmesse all'operatore.

### Dispositivo di arresto del motore

Portando il pulsante Stop (fig. A n. 7) su O/STOP il motore si spegne. Per verificarne il corretto funzionamento, accendere il motore e assicurarsi che il motore si spenga quando il dispositivo di arresto viene commutato sulla posizione STOP.

### Protezione per il trasporto



 Non azionate mai una macchina con la custodia lama montata.

Il dispositivo ricopre le estremità taglienti della lama quando la macchina in posizione di riposo viene trasportata o immagazzinata.

### Protezione del dispositivo di taglio



Questo importantissimo dispositivo di sicurezza impedisce che eventuali oggetti che entrano a contatto con il dispositivo di taglio o la stessa erba possano venire scaraventati e colpire l'operatore.

### Barriera




Il dispositivo, fissato alla macchina, garantisce una distanza minima tra l'operatore e il dispositivo di taglio durante il funzionamento della macchina, ed impedisce in caso di urto della lama con una superficie dura che l'utensile di taglio entri in contatto con il corpo causando ferite all'operatore (fig. A n. 18).

### Silenziatore



Il silenziatore serve a ridurre al minimo il livello di rumore e ad allontanare dall'operatore i gas di scarico prodotti dal motore a scoppio.

### Imbracatura a cinghia


 **ATTENZIONE! È molto importante prendere familiarità con il dispositivo di sgancio. In caso di emergenza bisogna essere in grado di rilasciare la macchina rapidamente.**


L'imbracatura è dotata di un dispositivo di aggancio-sgancio. L'imbracatura a cinghia consente all'operatore il sostegno della macchina durante l'utilizzo (vedi capitolo "Precauzioni per la sicurezza", B12).

## D. Miscela carburante

### Preparazione della miscela



 Non utilizzate nessun altro tipo di carburante se non quello raccomandato dal presente manuale. Questo prodotto è provvisto di motore a 2 tempi e deve essere quindi alimentato con miscela di benzina senza piombo (con No. Minimo di ottano = a 90) e olio totalmente sintetico per motori a 2 tempi specifico per benzine senza piombo nelle proporzioni indicate nella tabella in copertina al punto (D).

 Verificate attentamente le specifiche dell'olio riportate sulla confezione, l'uso di oli non aventi le specifiche espressamente indicate in questo manuale, può causare gravi danni al motore!

Per ottenere la migliore miscela, versare in un contenitore omologato prima l'olio e poi la benzina, agitare fortemente la tanica ogni qualvolta si preleva il carburante dalla tanica. Le caratteristiche della miscela sono soggette ad invecchiamento e quindi si alterano nel tempo, si raccomanda pertanto di preparare solo la quantità di miscela necessaria per l'uso (l'utilizzo di miscela



vecchia può causare gravi danni al motore).

## Rifornimento



Pulite accuratamente intorno al bocchettone di rifornimento del serbatoio, prima di togliere il tappo, per evitare l'ingresso a impurità. Aprite il tappo della tanica con cautela. Svitare il tappo del serbatoio della miscela e riempitelo con la quantità necessaria, con l'ausilio di un imbuto. Durante l'utilizzo, per non incorrere in difficoltà di riavviamento, si raccomanda vivamente di evitare l'esaurimento della miscela del carburante nel serbatoio.

## Conservazione del combustibile



Conservate il combustibile in un ambiente fresco e ben ventilato, riposto in un contenitore omologato per lo scopo.

Non lasciate mai il motore a riposo con carburante nel serbatoio, in aree poco ventilate, dove i gas prodotti dalla benzina potrebbero propagarsi e raggiungere fuochi, candele, fiamme di bruciatori o di caldaie, scaldabagni, essiccatoi ecc. Non conservate mai eccessive quantità di carburante.

## E. Montaggio/smontaggio

### E1. Montaggio impugnatura a delta



Per la vostra sicurezza, fissate l'impugnatura anteriormente all'etichetta applicata sul tubo di trasmissione ad una distanza di almeno 11 cm dall'impugnatura posteriore. L'impugnatura deve essere fissata in una comoda posizione di lavoro. In caso di utilizzo di lame a sega la distanza dell'impugnatura deve essere modificata ad almeno 36 cm.

La barriera di sicurezza deve essere montata utilizzando gli accessori forniti e nella configurazione indicata in figura (fig. A), a contatto con l'impugnatura anteriore.

### E2. Impugnatura a doppio manubrio

Inserire le impugnature DX/SX nell'apposito morsetto serrare le viti, regolando le impugnature nella posizione desiderata.

### E3. Montaggio protezione della testa a fili e lama per erba



Alloggiare la difesa (A) curando che combaci correttamente con la scatola ingranaggi (I) posizionare il morsetto superiore (F) sopra al tubo, puntate e serrate a fondo le viti (H).

La lametta tagliafilo, incorporata con la difesa in plastica, taglierà il filo di nylon alla lunghezza ottimale; un filo troppo lungo riduce la velocità di rotazione del motore e le prestazioni di taglio oltre ad aumentare il rischio di lesioni.

Montare la lametta tagliafilo (L), fissandola accuratamente con le viti (E).

### E4. Montaggio/smontaggio testa a filo



Montate la testa a fili di nylon seguendo la disposizione illustrata: 1) Protezione flangia 2) Piattello superiore 3) Protezione (testa a fili B) 4) Testa fili di nylon. Serrate a fondo in senso antiorario. Durante il serraggio, l'insieme testa-piattello viene tenuto fermo senza alcuno sforzo inserendo la chiave o il cacciavite in dotazione negli appositi fori del piattello e della scatola ingranaggi; fate prima ruotare il piattello fino a quando i due fori sono coincidenti.

### E5. Montaggio/smontaggio lame per erba



Montaggio lama a coppa fissa: a) Protezione flangia b) Piattello superiore con centraggio lama c) Lama con scritta e freccia di direzione rivolte verso l'alto d) Piattello inferiore e) Coppa fissa f) Vite blocca lama (lunghezza mm16).

Montaggio lama coppa libera: a) Protezione flangia b) Piattello superiore con centraggio lama c) Lama con scritta e freccia di direzione rivolte verso l'alto d) Piattello inferiore e) Rondella distanziale f) Coppa libera g) Vite blocca lama (lunghezza mm 34,5).

### Montaggio lama a sega e protezione lama a sega



Con la lama a sega rimuovere la protezione per testa a filo e lama per erba, sostituire la protezione flangia (A) con la protezione per lama a sega (H).

Per il montaggio di lame circolari a sega (24-80 denti) aventi foro di centraggio diametro 20 mm, si deve sostituire il piattello superiore di centraggio come riportato nella tabella riassuntiva.

Per il montaggio seguire le figure (E7, E8).

## F. Avviamento e arresto motore



1 5 6 7 8 9 10 11 12 14



**ATTENZIONE!** Avviate il decespugliatore in luoghi piani. Durante l'avviamento assumete una posizione stabile. Accertatevi che la lama o la testa a fili di nylon non tocchino il terreno o ostacoli.



**ATTENZIONE!** Impugnare la manopola del dispositivo di avviamento con una mano e con l'altra tenere in posizione stabile la macchina (Attenzione a non arrotolare attorno alla mano la corda di avviamento) e tirare lentamente fino a quando otterrete una certa resistenza, dopodiché tirare la corda con un colpo deciso. Non tirare la corda di avviamento fino a fine corsa e non rilasciarla di colpo contro la macchina, ciò potrebbe danneggiare l'unità. Attivate il decompressore premendo il pulsante (D) solo per i modelli equipaggiati.

### AVVIAMENTO A MOTORE FREDDO

- 1) Interruttore d'arresto in posizione opposta a quella di "STOP".
  - 2) Abbassate la levetta di sicurezza (S), tirate la levetta dell'acceleratore (A) ed innestate il blocca-acceleratore (B) e rilasciate l'acceleratore (A) e successivamente il blocca-acceleratore (B).
- ATTENZIONE:** Con il blocca-acceleratore (B) inserito la lama gira.
- 3) Spostate la levetta (E) farfalla aria nella posizione chiuso **I•I**.
  - 4) Pompate premendo più volte sul bulbo (C) fino a vedere il carburante ritornare al serbatoio

attraverso il tubetto (D). Tirate la fune di avviamento fino ai primi scoppi.

**5)** Spostate la levetta (E) farfalla aria nella posizione aperto **I•I** quindi tirate la fune di avviamento fino a quando il motore va in moto. Lasciate funzionare il motore per pochi secondi tenendo fermo il decespugliatore. Disinnestate quindi il blocca-acceleratore tirando la levetta acceleratore a fondo. Il motore rimarrà così in moto al regime minimo.

### AVVIAMENTO A MOTORE CALDO

Interruttore STOP sulla posizione I (START). Levetta acceleratore in posizione di minimo (rilasciata). Levetta farfalla aria in posizione aperto **I•I**. Pompate premendo più volte sul bulbo (C) fino a vedere il carburante ritornare al serbatoio attraverso il tubetto (D). Tirate la fune di avviamento.

### ATTENZIONE

Con il blocca-acceleratore (B) inserito la lama gira.

### 6) ARRESTO MOTORE.

Premete l'interruttore di arresto portandolo sulla posizione 0 STOP.

**ATTENZIONE:** dopo l'arresto del motore le parti rotanti, lama o testa a fili, continueranno a ruotare per inerzia per alcuni secondi. Continuate a impugnare saldamente la macchina fino al completo arresto.

**N.B.** In caso di emergenza il suddetto ritardo di arresto può essere abbreviato facendo strisciare la lama parallelamente sul terreno.

## G. Regolazione carburatore



8 9 10 11

La Vostra macchina può essere equipaggiata con carburatore a bassa emissione. Vi raccomandiamo, se necessario, che la regolazione del carburatore venga eseguita solo da un Centro Assistenza Autorizzato, il quale dispone delle apposite apparecchiature per assicurare le migliori prestazioni alle più basse emissioni. Per regolare la velocità di minimo agire sulla vite contrassegnata con la lettera (T) come riportato: Con motore in moto e ben caldo, chiudere la vite (T) delicatamente in senso orario, fino ad ottenere una regolare rotazione del motore

(rumorosità costante), senza che gli organi di taglio siano in movimento. Nel caso contrario (organi di taglio in movimento), aprire la vite (T) delicatamente in senso antiorario, fino ad ottenere la giusta regolazione. La corretta velocità di minimo è riportata nel manuale di istruzioni al paragrafo dati tecnici.



Tutte le regolazioni di cui sopra devono essere eseguite con gli organi di taglio correttamente montati.

La garanzia può essere invalidata a causa di errate regolazioni eseguite da personale non facente parte dei Centri Assistenza Autorizzati.

## H. Manutenzione periodica



1 2 3 4 7 9 10

### H1. Dopo ogni utilizzo

Onde evitare surriscaldamenti al motore, rimuovere polvere e sporco dalle feritoie, dal

coperchio cilindro e dalle alette del cilindro utilizzando un raschietto di legno. Conservate la macchina in ambienti asciutti.

### Dopo 25 ore di utilizzo

Rimuovere il filtro come in figura e pulitelo

utilizzando delicatamente un getto di aria compressa. Per una pulizia più accurata può essere lavato con acqua saponata.

#### Ogni 50 ore di utilizzo

Aggiungete, nella scatola ingranaggi, del grasso per ingranaggi ad alta velocità, attraverso il foro (C). Smontate e pulite la candela e regolate la distanza fra gli elettrodi (0,5/0,6 mm). Sostituirela se eccessivamente incrostata. In caso di eccessive incrostazioni controllate la regolazione del carburatore, la percentuale dell'olio miscela e accertatevi che l'olio sia di ottima qualità e del tipo per motori a due tempi.

#### Ogni 100 ore di utilizzo

Sostituire la candela.

#### Ogni tre mesi

Rivolgetevi al vostro Centro Assistenza per una manutenzione generale, la sostituzione del filtro carburante e la pulizia delle parti interne. Questo ridurrà la possibilità di problemi imprevisti e consentirà alla vostra macchina perfetta efficienza e lunga durata.

#### In caso di lunga inattività

Vedi "Ecologia".



In caso di lavoro in ambiente eccezionalmente sporco o polveroso le operazioni di cui sopra vanno eseguite con maggiore frequenza.

## H2. Sostituzione filo di nylon (A)

Per sostituire il rocchetto del filo, premere entrambi i nottolini di sgancio indicati dalle frecce, rimuovere il rocchetto da sostituire, estrarre tutto il filo rimanente e successivamente riavvolgere il

nuovo filo. Aprire la confezione di filo nuovo originale, inserire le estremità dei 2 fili in corrispondenza degli occhielli del rocchetto, avvolgere completamente i fili sul rocchetto nello stesso senso e bloccare l'estremità di ciascun filo nelle 2 gole opposte. Riposizionare la bobina nell'apposita sede e infilare le estremità dei fili nelle rispettive bussole. Tirare ciascun filo in modo che esca per circa 15 cm da ogni lato. Rimontare la testa a filo come illustrato (fig. H5). Se il rocchetto fosse eccessivamente usurato, sostituirlo con un rocchetto completo originale.

### H3. Sostituzione filo di nylon (B)

- 1) Svitare il dado di bloccaggio posto nel lato inferiore della testa a filo girandolo in senso orario.
- 2) Togliere la calotta inferiore. Togliere il rocchetto vuoto dalla sua sede e rimuovere qualsiasi parte di filo.
- 3) Preparare 2 fili di nylon lunghi circa 2,5 m ciascuno e del diametro di 2,4 mm. Infilare ciascun capo del filo nei due fori ai lati opposti della bobina. Deformare l'estremità del filo con una pinza per impedire la fuoriuscita dello stesso.
- 4) Avvolgere i due fili sul rocchetto nello stesso senso.
- 5) Bloccare l'estremità di ciascun filo nelle 2 gole opposte.
- 6) Riposizionare la bobina nella sua sede e infilare gli estremi dei fili nelle rispettive bussole.
- 7) Tirare ciascun filo, in modo che fuoriesca da ogni lato circa 15 cm.
- 8) Rimontare la testa a filo come illustrato; calotta inferiore, molla, dado di bloccaggio (serrate in senso antiorario).

## I. Tecniche di utilizzo



1 4 5 6 7 8 9  
10 11 12 13 14 16

### Tecniche di taglio



Durante le operazioni di taglio, mantenere sempre il motore ad alta velocità. Dopo ciascuna fase di lavoro, decelerate il motore fino al regime minimo; un esercizio prolungato a pieno regime senza carico può causare gravi danni al motore.



Attendere sempre che il motore giri al minimo prima di muovere la macchina da una sezione ad un'altra.

La macchina è particolarmente indicata per il completamento del lavoro di un rasaerba. Infatti, è possibile raggiungere quei punti dove un normale rasaerba non arriva.

### Rasatura e bordatura dell'erba con testa portafilo

Il taglio con la testa a filo è indicato per un taglio più leggero, ad esempio negli angoli od intorno

agli alberi.

#### Rasatura

Per non rischiare di rovinare il manto erboso o di danneggiare il dispositivo di taglio, mantenete il filo parallelo al terreno. Evitate il contatto contro il terreno.

#### Bordatura

Angolate la testina portafilo mantenendo a poca distanza dal terreno. Eseguite il taglio con l'estremità del filo. Non premete il filo contro il materiale da tagliare.

### I1. Alimentazione del filo (A)

Durante il taglio, il filo di nylon si usura naturalmente causando un'aumento del numero di giri del motore ed una diminuzione della capacità di taglio. Quando ciò avviene, per ottenere la fuoriuscita di nuovo filo premere la testina sul terreno. Si deve rilasciare il grilletto acceleratore fino a ridurre il No. di giri del motore al di sotto di 8000 rpm. Battere delicatamente sul terreno il bottone (A) come indicato in figura e il filo uscirà automaticamente. Accelerare nuovamente. Se il filo non dovesse uscire accertarsi della presenza del filo e ripetere da

capo l'operazione.

## 12. Alimentazione del filo (B)

Per ottenere la fuoriuscita del filo, tirare la calotta inferiore verso il basso e ruotarla fino a raggiungere la lunghezza desiderata dello stesso.

## 13. Sfoltimento dell'erba con lama tagliaerba



2 16

Il taglio con la lama è indicato per lo sfoltimento dell'erba, in particolare quella alta e robusta. L'erba viene falciata con movimenti oscillanti lateralmente, mantenendo la lama parallela al terreno. La falciatura si ottiene muovendosi da destra a sinistra, mentre il movimento di ritorno da sinistra a destra deve avvenire senza

impegnare la lama. Fate in modo che la coppa di sostegno della lama sfiori solo leggermente il terreno; in questo modo eviterete che la lama entri in contatto con il terreno.

## Uso della lama a sega



2 5 11 16



Non tentate di tagliare alberi con un diametro superiore a quello consigliato, per evitare il rischio di kickback o di danni alla lama.

La lama a sega serve per tagliare arbusti e piccoli alberi, con un diametro massimo di sette centimetri. Si consiglia di appoggiare la parte sinistra della speciale protezione al tronco durante il taglio per limitare il rischio di perdere il controllo della macchina.

## L. Ecologia

In questo capitolo troverete informazioni utili per mantenere le caratteristiche di eco compatibilità pensate in fase di sviluppo della macchina, il corretto uso della macchina e lo smaltimento degli oli e del carburante.

### Progettazione

In fase di progettazione, si è proceduto allo studio ed alla ricerca di un motore con consumi ridotti e con basse emissioni e di gas di scarico inquinanti.

### Utilizzo della macchina

Le operazioni di riempimento del serbatoio MIX

devono essere effettuate in modo da non provocare la dispersione nell'ambiente del carburante.

### Periodi di lunga inattività

Svuotare sempre il serbatoio del suo contenuto seguendo le stesse precauzioni previste per le operazioni di riempimento.

### Rottamazione

Non disperdere nell'ambiente la macchina non più funzionante ma consegnarla agli enti autorizzati per lo smaltimento dei rifiuti, secondo quanto previsto dalle normative vigenti.

## M. Tabella ricerca guasti


	Il motore non parte	Il motore gira male o perde potenza	La macchina si avvia ma non taglia bene
Controllare che l'interruttore STOP sia sulla posizione I.	●		
Controllare la presenza del carburante min. 25% capacità serbatoio.	●	●	
Controllare che il filtro dell'aria sia pulito.	●	●	
Togliere la candela, asciugarla, pulirla e rimontarla. Se è il caso sostituirla.	●	●	
Cambiare il filtro del carburante. Rivolgersi al proprio fornitore.		●	
Seguire correttamente le procedure di montaggio degli accessori da taglio.			●
Controllare che gli accessori metallici da taglio siano affilati, in caso contrario contattare il vostro rivenditore.			●

**Il motore continua a dare problemi:** rivolgersi al proprio fornitore autorizzato.

**CENTRI ASSISTENZA AUTORIZZATI AL N° VERDE 800-017829.**

## N. Dichiarazione di conformità

Il sottoscritto, autorizzato dalla Electrolux Outdoor Products Italy S.P.A., dichiara che i seguenti prodotti: **BC010A, BC010B** a partire dai numeri di serie prodotti dal 2003 in poi, costruiti da Electrolux Outdoor Products Italy S.P.A., Valmadrera, Italia, sono conformi alle Direttive Europee: 98/37/EC (Direttiva Macchine), 93/68/EEC (Direttiva Marcatura CEE) & 89/336/EEC (Direttiva Compatibilità Elettromagnetica), direttiva 2000/14/EC (Allegato V).



Valmadrera, 15.12.03  
Giuseppe Todero (Direttore Tecnico)  
Electrolux Outdoor Products Italy S.P.A.  
Via Como 72, 23868 Valmadrera (Lecco) ITALIA

## O. Dati Tecnici

Cilindrata (cm <sup>3</sup> ) .....	34	38	42	46
Alesaggio (mm) .....	38	40	41	43
Corsa (mm) .....	30	30	30	30
Massima Potenza (kW) (ISO 8893) .....	1,2	1,3	1,6	1,8
Frequenza di rotazione massima dell'alberino (min <sup>-1</sup> ) .....	7.700	7.700	7.700	7.700
Velocità di rotazione (frequenza di rotazione) del motore alla frequenza di rotazione massima raccomandata dell'alberino (min <sup>-1</sup> ) .....	12.100	12.100	12.100	12.100
Regime di massima potenza (min <sup>-1</sup> ) .....	8.000	8.000	8.000	8.200
Regime di minimo (min <sup>-1</sup> ) .....	2.800	2.800	2.800	2.800
Regime max a vuoto (min <sup>-1</sup> ) .....	10.000	10.000	10.000	10.000
Peso a secco (kg) .....	7,1	7,3-8,3PRO	7,3-8,4PRO	7,7-8,7PRO
Capacità serbatoio miscela (cm <sup>3</sup> ) .....	900	900	900	900
Coppia serraggio dado bloccolama (Nm) .....	17	17	17	17
Pressione sonora all'orecchio dell'operatore L <sub>pav</sub> (dBA) (ISO 7917) .....	97	97	97	97
Livello Potenza Sonora Misurata L <sub>wav</sub> (dBA) (ISO 10884) .....	113	113	113	113
Livello Potenza Sonora Garantita L <sub>wav</sub> (dBA) (ISO 10884) .....	114	114	114	114
Livello vibrazioni testa a fili (Iso 7916) (m/s <sup>2</sup> ) Max-Min .....	8,2-1,6	8,2-1,7	10,55-1,8	12,5-1,06
Livello vibrazioni lama (Iso 7916) (m/s <sup>2</sup> ) Max-Min .....	8,2-1,6	8,2-1,7	16,38-1,8	17,79-1,06