

HOOVER

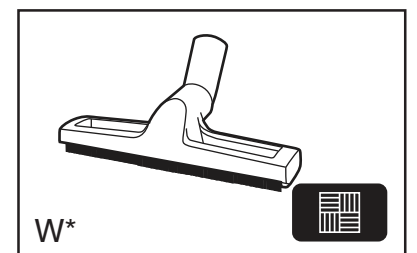
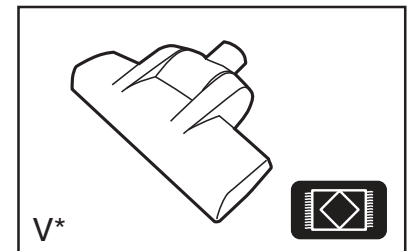
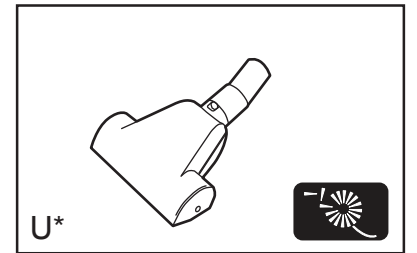
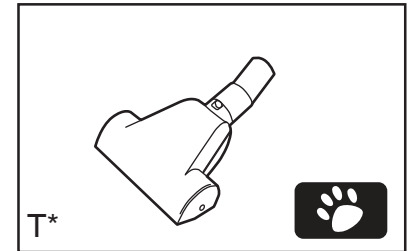
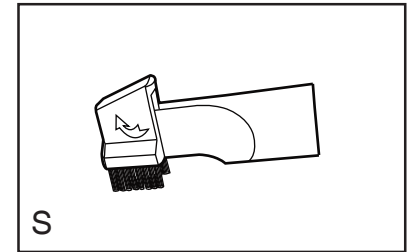
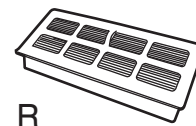
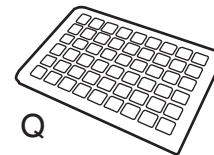
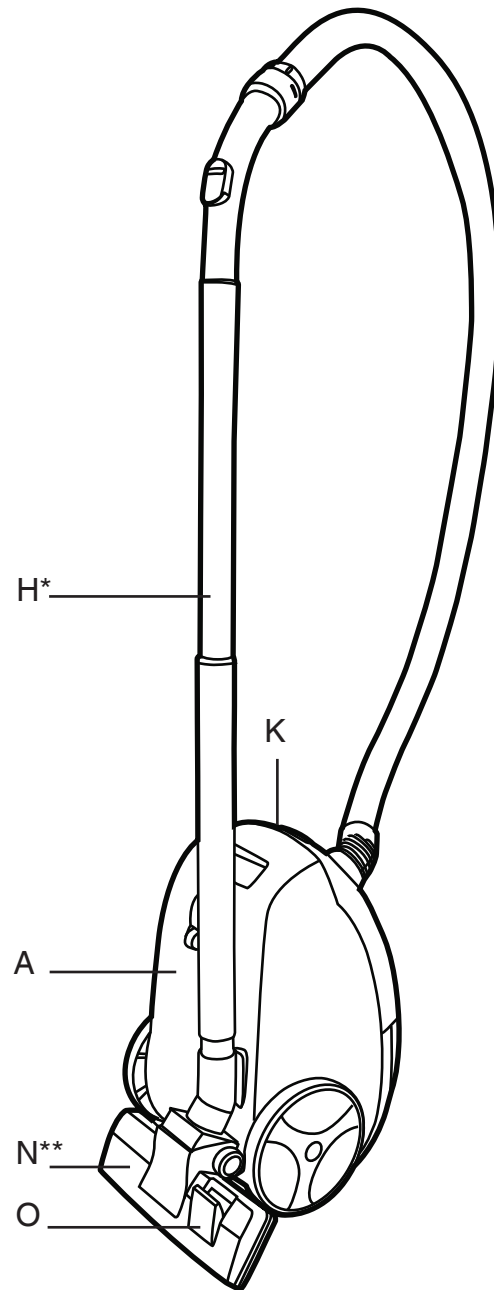
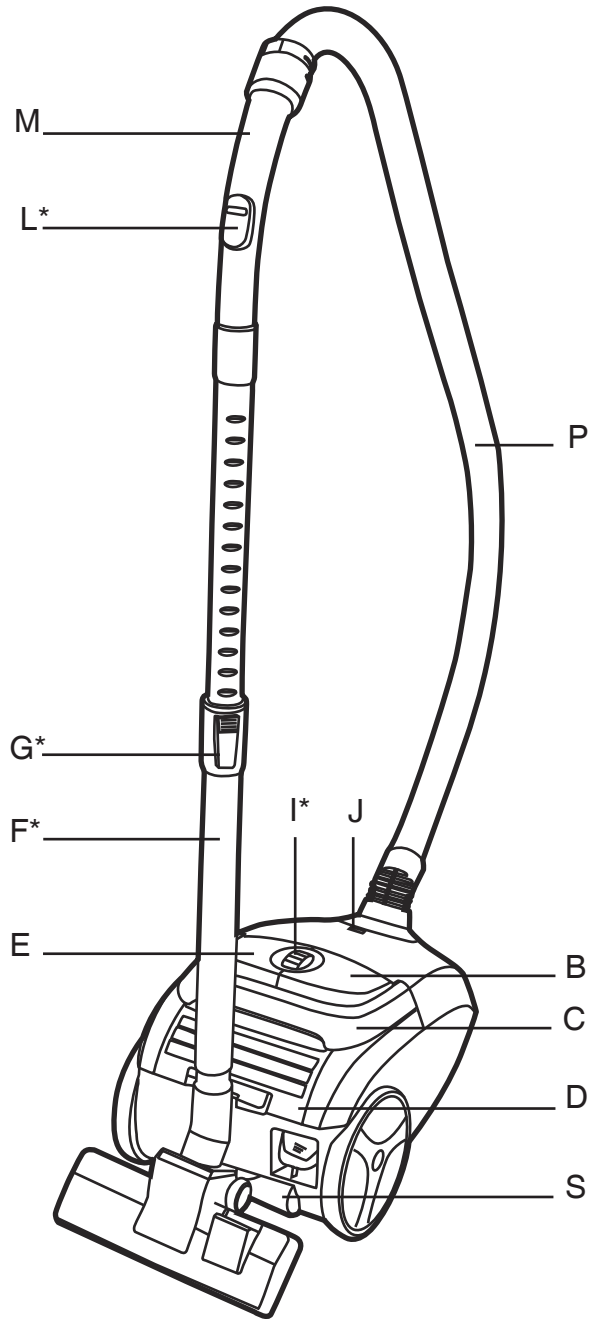
CAPTURE

INSTRUCTION MANUAL

ENGLISH	GB
FRANÇAIS	FR
DEUTSCH	DE
ITALIANO	IT
NEDERLANDS	NL
PORTUGUÉS	PT
ESPAÑOL	ES
DANSK	DK
NORSK	NO
SVENSKA	SE
SUOMI	FI
ΕΛΛΗΝΙΚΑ	GR
РУССКИЙ	RU
POLSKI	PL
ČESKY	CZ
SLOVENČINA	SI

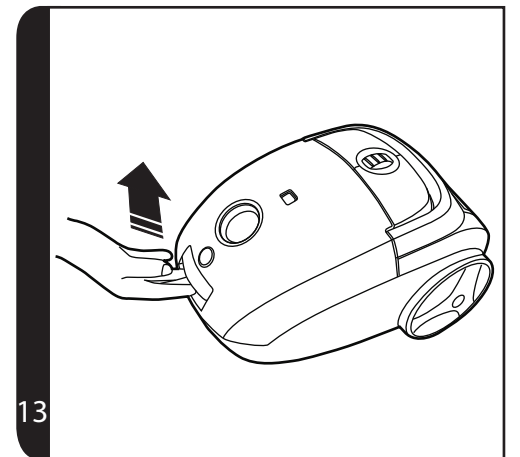
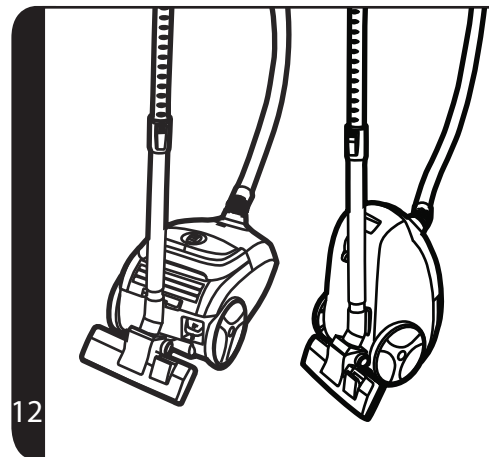
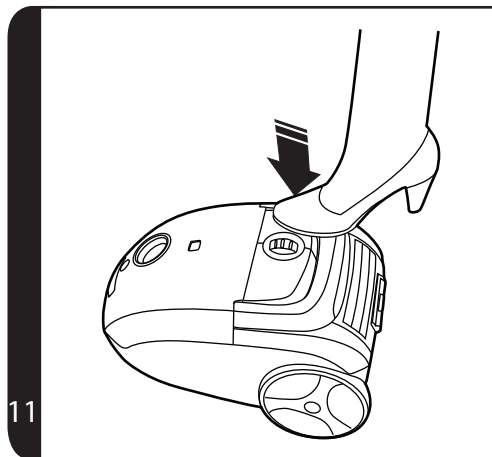
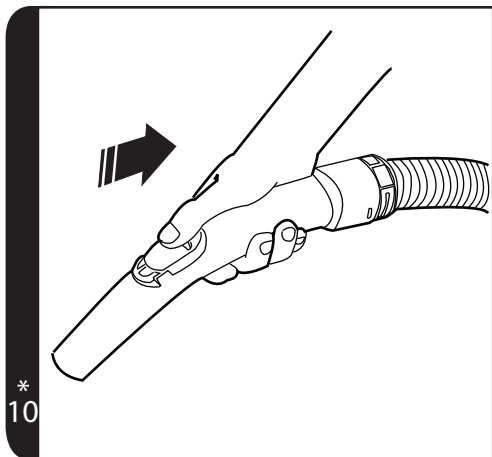
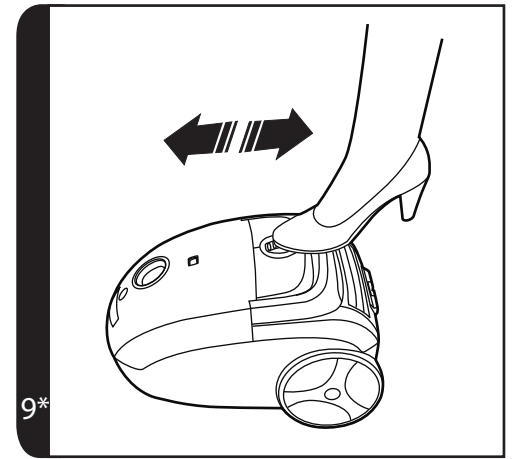
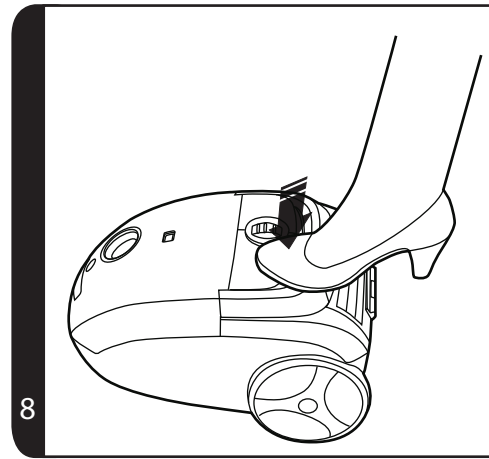
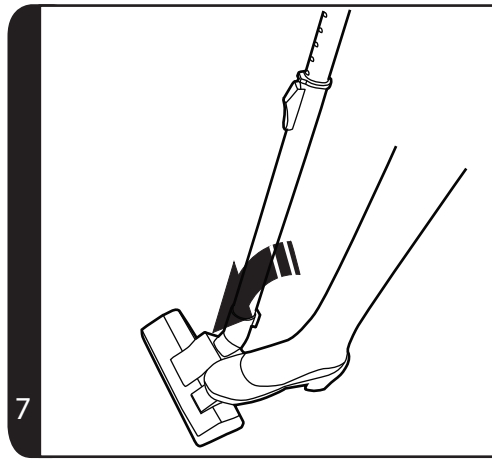
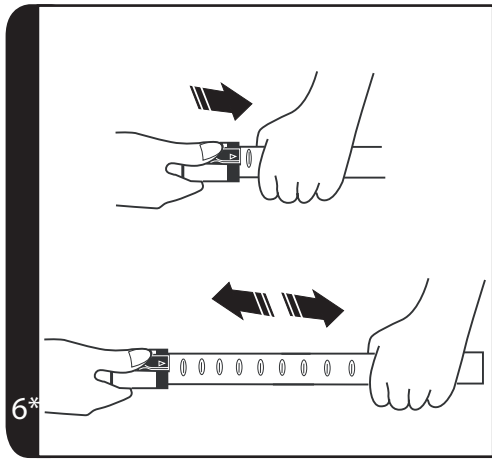
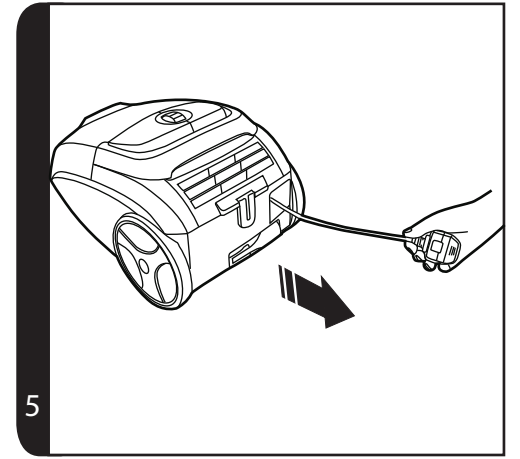
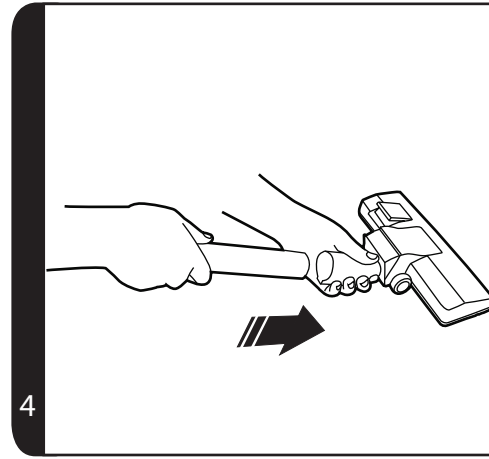
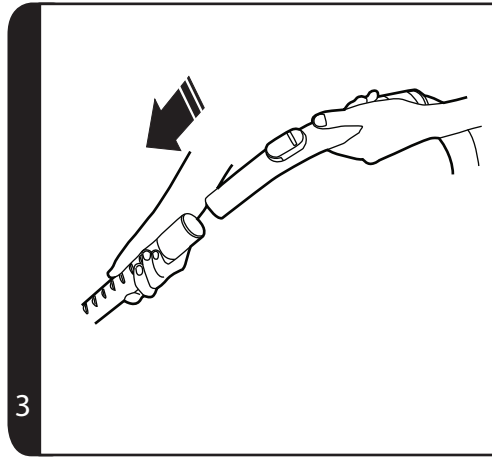
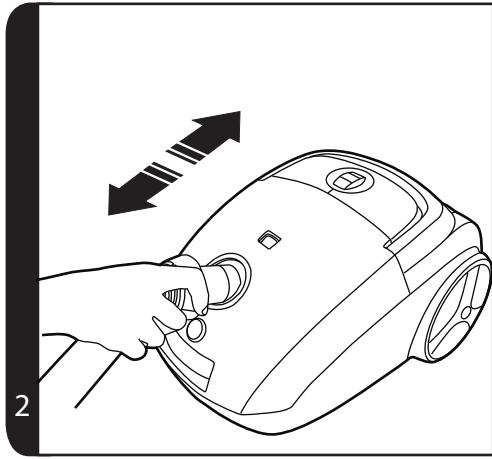


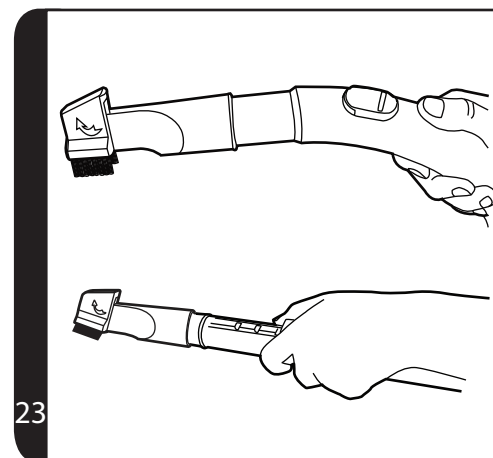
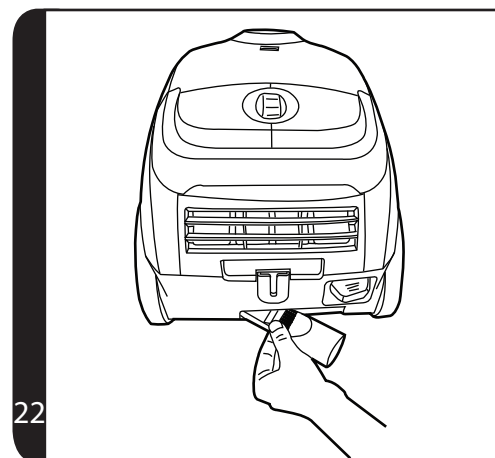
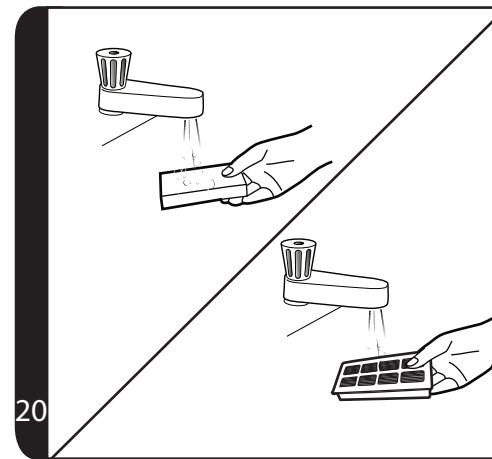
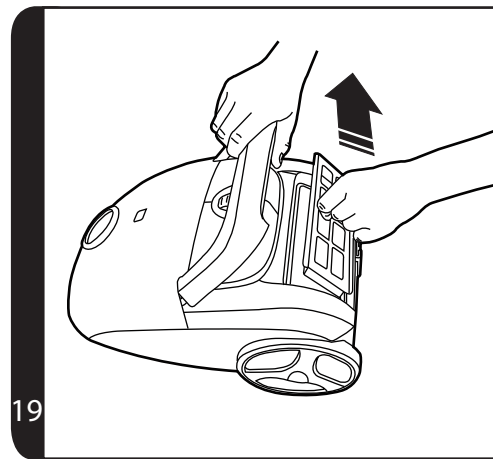
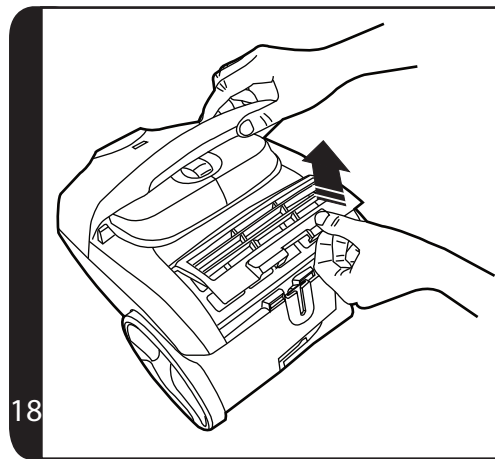
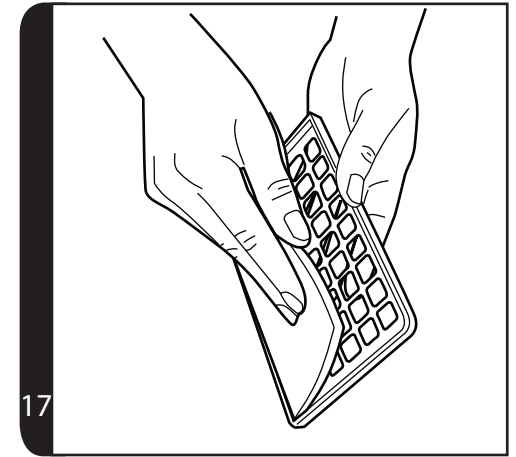
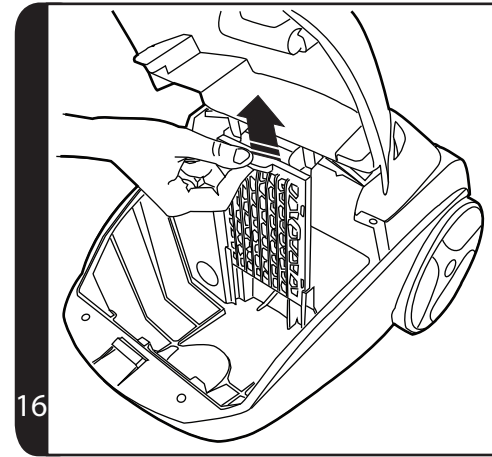
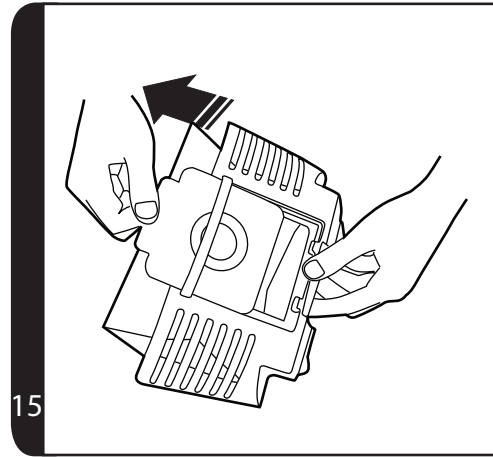
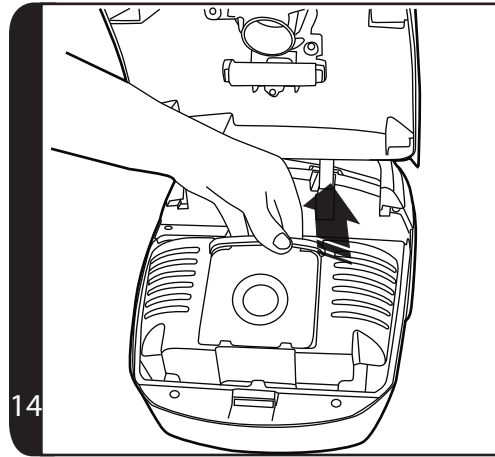
GENERATION FUTURE



* Certain models only

** Nozzle design may vary according to model





* Certain models only

IMPORTANT SAFETY REMINDERS

This cleaner should only be used for domestic cleaning, as described in this user guide. Please ensure that this guide is fully understood before operating the appliance. Use only attachments recommended or supplied by Hoover.

WARNING: Electricity can be extremely dangerous. This appliance is double insulated and must not be earthed. This plug is fitted with a 13 amp fuse (UK only).

IMPORTANT: The wires in the mains power lead are coloured in accordance with the following code:

Blue – Neutral Brown – Live

STATIC ELECTRICITY: Some carpets can cause a small build up of static electricity. Any static discharge is not hazardous to health.

AFTER USE: Switch the cleaner off and remove the plug from the electricity supply. Always switch off and remove the plug before cleaning the appliance or attempting any maintenance task.

SAFETY WITH CHILDREN, ELDERLY OR THE INFIRM: Do not let children play with the appliance or its controls. Please supervise the use of the appliance by older children, the elderly or the infirm.

HOOVER SERVICE: To ensure the continued safe and efficient operation of this appliance we recommend that any servicing or repairs are only carried out by an authorised Hoover service engineer.

IT IS IMPORTANT THAT YOU DO NOT:

- Position the cleaner above you when cleaning the stairs.
- Use your cleaner out of doors or on any wet surface or for wet pick up.
- Pick up hard or sharp objects, matches, hot ashes, cigarette ends or other similar items.
- Spray with or pick up flammable liquids, cleaning fluids, aerosols or their vapours as this may cause risk of fire / explosion.
- Run over the supply cord when using your cleaner or remove the plug by pulling on the supply cord.
- Stand on or wrap the power cord around arms or legs when using the cleaner.
- Use the appliance to clean people or animals.
- Continue to use your cleaner if it appears to be faulty. If the supply cord is damaged stop using the cleaner IMMEDIATELY. To avoid a safety hazard, an authorised Hoover service engineer must replace the supply cord.

*Certain models only

**Nozzle design may vary according to model

GETTING TO KNOW YOUR CLEANER

A. Main Cleaner	L. Suction Regulator*
B. Cord Rewind Pedal	M. Handle
C. Carry Handle	N. Carpet and Floor Nozzle**
D. Exhaust Filter Cover	O. Surface selector Pedal
E. On/Off Pedal	P. Hose
F. Telescopic Tube*	Q. Pre motor filter
G. Telescopic Tube Release Button*	R. Exhaust filter
H. Standard Tube*	S. 2 in 1 Tool
I. Variable Power Control Roller*	T. Pet Hair Remover Mini Turbo Nozzle*
J. Bag Check Indicator	U. Allergen Remover Mini Turbo Nozzle*
K. Bag Door Release Latch	V. Grand Turbo Nozzle*
	W. Hard Floor Caresse Nozzle*

ASSEMBLING YOUR CLEANER

Remove all components from the packaging.

1. Connect the hose to the cleaner main body, ensuring it clips and locks into position. To release: simply press the two buttons on the hose end and pull [2].
2. Connect the tube upper end to the handle. [3].
3. Connect the tube lower end to the carpet and floor nozzle [4].

USING YOUR CLEANER

1. Extract power cord and plug it into the power supply. Do not pull the cord beyond the red marker [5].
2. Adjust the length of the telescopic tube* by moving the telescopic release button* up and raise or lower the handle to the most comfortable cleaning position [6].
3. Carpet & Floor Nozzle. Press the pedal on the nozzle [7] to select the ideal cleaning mode for the floor type.
 - Hard Floor:** The brushes are lowered to protect the floor
 - Carpet:** With lifted brushes for the deepest clean
4. Switch the cleaner on by pressing the On/Off pedal on the cleaner main body. [8]
5. Adjust the power level by rotating the variable power control roller*. [9]
6. Adjust the suction regulator* to the desired level. [10].
7. Switch off at the end of use by pressing the On/Off pedal. Unplug and press the cord rewind pedal to wind the power cord back into the cleaner [11].
8. Parking and Storage - The tube can be parked for temporary storage while in use, or in the storage position when not in use [12].

CLEANER MAINTENANCE

Replacing The Dust Bag

If the bag check indicator is red please check and, if necessary, replace the bag.

1. Lift the bag door release latch [13] to open the cover, pull the bag holder [14] and pull the bag collar to remove the bag [15].
2. Apply the peel and seal sticker, located on the bag collar, to the bag inlet. The full dust bag should be disposed of correctly and carefully.
3. Fold a new bag as shown on the bag and fit by inserting the collar into the bag holder.
4. Refit the bag holder and close the bag door.

Warning - The bag door will NOT close if the dust bag and/or the bag holder are not assembled to the cleaner. Always ensure the bag and bag holder are present when closing the bag door.

Remember: The bag check indicator may also be red if an obstruction has occurred. In this case refer to 'Removing A Blockage From the System'.

Cleaning the Filters

To maintain optimum performance of your cleaner, please wash the filters after each 5 bag changes.

Cleaning the pre-motor filter:

1. Lift the bag door release latch [13] to open the cover and remove the bag holder.
2. To remove the pre-motor filter slide the pre-motor filter frame from the cleaner. [16]
3. Remove the filter from the holder. [17]
4. Wash it in hand warm water, [20] and allow it to dry thoroughly before replacing to the cleaner [21].

Cleaning the exhaust filter:

1. To remove the exhaust filter, unclip the exhaust filter cover [18] and remove the filter pack. [19]
2. Wash the filter in hand warm water [20] and allow it to dry thoroughly before replacing to the cleaner. [21].

Remember: Do not use hot water or detergents. In the unlikely event of the filters becoming damaged, fit a Genuine Hoover replacement. Do not try and use the product without a dust bag or filter fitted.

Cleaning the permanent cloth dust bag*

To maintain optimum performance we recommend that you wash the permanent cloth dust bag under hand warm water after every 5 full bags. Remove excess water and leave to dry fully before replacing.

Removing a Blockage From The System

If the bag check indicator is illuminated or flashing:

1. Check if the bag is full. If so refer to 'Replacing The Dust Bag'.
2. If it is not full, then;
 - A. Do the filters need cleaning? If so refer to 'Cleaning the Filter'.
 - B. Check if there is any other blockage in the system - Use a rod or a pole to remove any blockage from the Teletube or flexible hose.

Warning - The bag check indicator will turn red if the cleaner is used when full, if there is a blockage or if the filters are dirty. If the cleaner is used for a significant period of time with the bag check indicator is red, a thermal cut out will switch the cleaner off to prevent overheating. The bag check indicator turn green once the cleaner has switched off to signal that the thermal cut out has been activated. If this should happen, switch the cleaner off, unplug and correct the fault. It will take about 30 minutes for the cut out to automatically reset.

ACCESSORIES AND NOZZLES

All accessories can be fitted to the end of the handle or the end of the tube. [23]

2 in 1 tool – Combines two functions in one, the 2 in 1 tool can be connected as a crevice tool. By rotating the end piece converts to a dusting brush. The 2 in 1 tool can be stored neatly at the rear of the cleaner. [22]

Crevice Tool – For corners and hard to reach areas.

Dusting Brush – For bookshelves, frames, keyboards and other delicate areas. To extend the brushes push the button on the body of the tool.

Pet Hair Remover Mini Turbo Nozzle* – Use the mini turbo nozzle on stairs or for deep cleaning on textile surfaces and other hard to clean areas [1T].

Allergen Remover Mini Turbo Nozzle* – Use the mini turbo nozzle on stairs or for deep cleaning on textile surfaces and other hard to clean areas. [1U]

Grand Turbo Nozzle* – Use the turbo nozzle for deep cleaning on carpets. [1V]

Hard Floor Caresse Nozzle* – For wooden floors and other delicate floors. [1W]

IMPORTANT: Do not use the grand turbo nozzle or mini turbo nozzles on rugs with long fringes, animal hides and carpet pile deeper than 15mm. Do not keep the nozzle stationary while the brush is rotating.

USER CHECKLIST

Should you have a problem with the product, complete this simple user checklist before calling your local Hoover service.

- Is there a working electricity supply to the cleaner? Please check with another electrical appliance
- Is the dust bag over-filled? Please refer to 'Cleaner Maintenance'
- Is the Filter blocked? Please refer to 'Cleaning the filter'
- Is the hose or nozzle blocked? Please refer to 'Removing a blockage from the system'
- Has the cleaner overheated? If so, it will take approximately 30 minutes to automatically reset

IMPORTANT INFORMATION

Hoover spares and Consumables

Always replace parts with genuine Hoover spares. These are available from your local Hoover dealer or direct from Hoover. When ordering parts always quote your model number.

Consumables:

- | | |
|---------------------------------------|---------------|
| • PAPER BAG: | H64, 35600637 |
| • HEPA BAG: | H63, 35600536 |
| • FILTER KIT (pre-motor and exhaust): | U63, 35601193 |

Spares:

- | | |
|-------------------------------|-------------------|
| • CARPET & FLOOR NOZZLE: | G130, 35601195 |
| • PARQUET CARESSE NOZZLE: | G131 PC, 35601196 |
| • GRAND TURBO NOZZLE: | J54, 35601197 |
| • PET HAIR MINI TURBO NOZZLE: | J46, 35601116 |
| • COMPLETE FLEXIBLE HOSE: | D128, 35601194 |

Hoover Service

Should you require service at any time, please contact your local Hoover Service Office.

Quality

BSI ISO 9001

Hoover's factories have been independently assessed for quality. Our products are made using a quality system which meets the requirements of ISO 9001.

The Environment:

This appliance is marked according to the European Directive 2002/96/EC on Waste Electrical and Electronic Equipment (WEEE).

By ensuring this product is disposed of correctly you will help prevent potential negative consequences for the environment and human health, which could otherwise be caused by inappropriate waste handling of this product.



The symbol on the product indicates that this product may not be treated as household waste. Instead it shall be handed over to the appliance collection point for recycling of electrical and electronic equipment.

Disposal must be carried out in accordance with the local environmental regulations for waste disposal.

For more detailed information about treatment, recovery and recycling of this product, please contact your local city office, your household waste disposal service or the shop where you purchased the product.

Your Guarantee

The guarantee conditions for this appliance are as defined by our representative in the country in which it is sold. Details regarding these conditions can be obtained from the dealer from whom the appliance was purchased. The bill of sale or receipt must be produced when making any claim under the terms of this guarantee.

Subject to change without notice.

REMARQUES IMPORTANTES CONCERNANT LA SÉCURITÉ

Cet aspirateur doit uniquement être utilisé pour le nettoyage domestique, conformément aux instructions de ce manuel. Veuillez vous assurer que ces instructions sont parfaitement comprises avant d'utiliser l'appareil. N'utilisez que les accessoires recommandés ou fournis par Hoover.

MISE EN GARDE : L'électricité peut être extrêmement dangereuse. Cet appareil est doublement isolé et ne doit pas être relié à la terre. Cette fiche est équipée d'un fusible 13 ampères (uniquement au R.U.).

IMPORTANT : Les fils du cordon d'alimentation sont colorés selon le code suivant :
Bleu – Neutre Marron – Phase

ELECTRICITE STATIQUE : Certains tapis/moquettes peuvent entraîner une petite accumulation d'électricité statique. Les décharges d'électricité statique ne sont pas dangereuses pour la santé.

APRES UTILISATION : Eteignez l'aspirateur et débranchez la prise de l'alimentation secteur. Eteignez et débranchez toujours l'aspirateur avant de le nettoyer ou de procéder à son entretien.

SÉCURITÉ DES ENFANTS, DES PERSONNES ÂGÉES ET/OU NON APTES À SE SERVIR DE L'APPAREIL : Ne laissez pas les enfants jouer avec l'appareil ou ses commandes. L'utilisation sans surveillance de cet appareil est déconseillée aux enfants et aux personnes qui ne seraient pas aptes à s'en servir.

SERVICE HOOVER : Pour assurer l'utilisation sûre et efficace de cet appareil, nous recommandons de n'en confier l'entretien et les réparations qu'à un réparateur Hoover agréé.

IL EST IMPORTANT DE NE PAS :

- Placer l'aspirateur plus haut que vous lorsque vous nettoyez des escaliers.
- Utiliser votre aspirateur à l'extérieur, sur des surfaces humides ou pour aspirer des liquides.
- Aspirer des objets durs ou tranchants, allumettes, cendres chaudes, mégots de cigarettes ou autres objets similaires.
- Pulvériser ou aspirer des liquides inflammables, des produits d'entretien liquides, des aérosols ou leurs vapeurs car cela comporte des risques d'incendie ou d'explosion.
- Faire passer l'aspirateur sur le cordon d'alimentation ou débrancher la prise en tirant sur le cordon.
- Marcher sur le cordon d'alimentation ou l'enrouler autour de vos bras ou vos jambes quand vous utilisez l'aspirateur.
- Utiliser l'appareil sur des personnes ou des animaux.
- Continuer à utiliser votre aspirateur s'il semble défectueux. Si le cordon d'alimentation est endommagé, arrêter IMMEDIATEMENT l'aspirateur. Pour éviter les risques d'accident, un réparateur Hoover agréé doit remplacer le cordon.

*Sur certains modèles uniquement

**Le type de brosse peut varier en fonction du modèle

PREMIÈRE UTILISATION

A. Corps de l'aspirateur	L. Variateur d'aspiration*
B. Pédale d'enroulement du cordon	M. Poignée
C. Poignée transport	N. Brosse sol dur et moquette**
D. Couvercle du filtre d'évacuation	O. Pédale sélecteur de surface
E. Pédale de marche/arrêt	P. Flexible
F. Tube télescopique*	Q. Filtre pré-moteur
G. Bouton de déverrouillage du tube télescopique*	R. Filtre de sortie de l'air
H. Tube standard*	S. Accessoire 2-en-1
I. Variateur de puissance*	T. Mini turbobrosse pour élimination des poils d'animaux domestiques*
J. Voyant de remplissage du sac	U. Mini turbobrosse pour élimination des poils d'animaux domestiques, limitant la prolifération des bactéries*
K. Loquet de déverrouillage de la trappe	V. Super turbobrosse*
	W. Brosse Caresse*

MONTAGE DE L'ASPIRATEUR

Sortez tous les composants de l'emballage.

1. Raccordez le flexible à l'aspirateur en veillant à ce qu'il se fixe bien et se verrouille correctement. Pour le détacher : il suffit d'appuyer sur les deux boutons du tuyau et de tirer [2].
2. Raccordez la poignée à l'extrémité supérieure du tube. [3].
3. Raccordez la brosse moquette et sol dur à l'extrémité inférieure du tube [4].

UTILISATION DE L'ASPIRATEUR

1. Sortez le cordon d'alimentation et branchez-le sur la prise d'alimentation. Ne sortez pas le cordon au-delà du repère rouge [5].
2. Réglez le tube télescopique* à la hauteur désirée en poussant vers le haut le bouton de réglage du tube télescopique et réhaussez ou abaissez la poignée au niveau le plus confortable pour vous.
3. Brosse moquette et sol dur. Appuyez sur la pédale de la brosse [7] pour sélectionner le mode d'aspiration idéal pour le type de sol.
Sol dur : Les brosses sont baissées pour protéger le sol.
Moquette : Les brosses sont relevées pour une aspiration en profondeur.
4. Allumez l'aspirateur en appuyant sur la pédale de Marche/Arrêt. [8]
5. Réglez le niveau de puissance en tournant le variateur de puissance sur le niveau désiré*. [9]
6. Réglez le variateur d'aspiration* au niveau désiré. [10].
7. Eteignez l'aspirateur après utilisation en appuyant sur pédale de Marche/Arrêt. Débranchez l'aspirateur et enroulez le cordon d'alimentation dans l'aspirateur en appuyant sur la pédale d'enroulement du cordon [11].
8. Parking et rangement - Le tube peut être mis en position « parking » pour l'immobilisation temporaire pendant l'utilisation, ou en position « rangement » lorsque l'aspirateur n'est pas utilisé [12].

ENTRETIEN DE L'ASPIRATEUR

Remplacement du sac à poussière

Si le voyant de remplissage du sac est rouge, veuillez vérifier le sac et le cas échéant, le remplacer.

1. Soulevez le loquet de déverrouillage de la trappe [13] pour ouvrir le capot de l'aspirateur, tirez le porte-sac [14] et tirez sur la cartonnnette pour retirer le sac [15].
2. Appliquez la bande autocollante, située sur la cartonnnette, sur l'ouverture du sac. Vous pouvez alors le mettre à la poubelle soigneusement.
3. Ensuite, mettez en place un sac neuf en insérant la cartonnnette dans le porte-sac comme illustré sur le sac.
4. Remplacez le porte-sac et fermez le capot de l'aspirateur.

Mise en garde - Le capot de l'aspirateur ne se fermera PAS si le sac à poussière et/ou le porte-sac ne sont pas mis en place dans l'aspirateur. Assurez-vous toujours qu'il y ait le sac et le porte-sac lorsque vous fermez le capot de l'aspirateur.

Attention : Le voyant de remplissage du sac peut être rouge en cas de blocage. Dans ce cas, reportez-vous à « Pour éliminer un blocage dans le système ».

Nettoyage des filtres

Pour maintenir votre aspirateur en état de marche optimal, veuillez laver les filtres dès que vous avez remplacé au moins 5 fois votre sac.

Nettoyage du filtre pré-moteur :

1. Soulevez le loquet de déverrouillage de la trappe [13] pour ouvrir le capot et retirez le porte-sac.
2. Pour retirer le filtre de protection du moteur, retirez de l'aspirateur le cadre du filtre de protection du moteur. [16]
3. Retirez le filtre. [17]
4. Lavez-le à la main à l'eau tiède [20], et laissez-le sécher complètement avant de le remettre sur l'aspirateur [21].

Nettoyage du filtre d'évacuation sortie moteur :

1. Pour retirer le filtre d'évacuation, déclipsez le couvercle du filtre d'évacuation [18] et retirez le jeu de filtres. [19]
2. Lavez le filtre à la main à l'eau tiède [20], et laissez-le sécher complètement avant de le remettre sur l'aspirateur. [21].

Attention : N'utilisez pas d'eau chaude ou de détergents. Dans le cas peu probable où les filtres seraient endommagés, remplacez-les par des filtres de la marque Hoover. N'utilisez pas l'aspirateur sans sac ou sans filtres.

Nettoyage du sac à poussière permanent*

Pour maintenir votre aspirateur en état de marche optimal, veuillez laver le sac permanent tous les 5 vidages de sac. Éliminez l'excédent d'eau et laissez-le sécher complètement avant de le réutiliser.

Pour éliminer un blocage dans le système

Si le voyant de remplissage du sac est allumé ou clignote :

1. Vérifiez si le sac est plein. Si c'est le cas, reportez-vous à « Pour remplacer le sac à poussière ».
2. Si ce n'est pas le cas;
 - A. Les filtres ont-ils besoin d'être nettoyés ? Si c'est le cas, voir « Pour nettoyer le filtre ».
 - B. Vérifiez qu'il n'y ait pas de blocage à un autre endroit du système. - Éliminez les blocages dans le tube télescopique ou dans le flexible à l'aide d'une tige ou d'un manche.

Mise en garde - Le voyant de remplissage passe au rouge si l'aspirateur est utilisé lorsque le sac est plein, s'il y a un blocage ou si les filtres sont sales. S'il est utilisé pendant une durée prolongée et que le voyant de remplissage du sac est rouge, un disjoncteur thermique arrête automatiquement l'aspirateur pour éviter tout risque de surchauffe. Le voyant de remplissage du sac passe au vert une fois que l'aspirateur est arrêté pour indiquer que le disjoncteur thermique a été activé. Si cela se produit, éteignez l'aspirateur, débranchez-le et faites le nécessaire pour rectifier le problème. Le coupe-circuit se réinitialisera automatiquement au bout de 30 minutes.

ACCESSOIRES ET BROSSES

Tous les accessoires s'adaptent à l'extrémité de la poignée ou à l'extrémité du tube. [23]

Accessoire 2-en-1 – Combine deux fonctions en une seule, l'accessoire 2-en-1 peut être relié comme suceur plat. En faisant tourner l'extrémité, la pièce se transforme en brosse meuble. L'accessoire 2-en-1 se range de manière compacte à l'arrière de l'aspirateur. [22]

Suceur plat – Pour coins et endroits difficiles d'accès.

Brosse meuble – Pour étagères, cadres, claviers et autres surfaces délicates. Pour sortir les brosses, appuyez sur le bouton situé sur le corps de l'accessoire.

Mini turbobrosse pour élimination des poils d'animaux domestiques* – Pour les escaliers ou le nettoyage en profondeur des surfaces textiles et autres surfaces difficiles à nettoyer [1T].

Mini turbobrosse pour élimination des poils d'animaux domestiques, limitant la prolifération des bactéries* – Mini turbo brosse pour escaliers ou nettoyage en profondeur des surfaces textiles et autres surfaces difficiles à aspirer. [1U]

Super turbobrosse* – Pour le nettoyage en profondeur des moquettes. [1V]

Brosse Caresse* – Pour parquet et autres sols délicats. [1W]

IMPORTANT : N'utilisez pas les MiniTurbobrosses et la Super Turbobrosse sur des tapis à franges longues, les peaux d'animaux ou les moquettes à poils de plus de 15 mm de longueur. Ne pas laisser la brosse tourner sur place.

LISTE DES VÉRIFICATIONS À EFFECTUER

En cas de problèmes avec l'appareil, effectuez les vérifications de la liste de vérifications avant d'appeler le service après-vente Hoover.

- L'aspirateur est-il alimenté en électricité ? Vérifiez avec un autre appareil électrique.
- Le sac à poussière est-il saturé ? Veuillez vous reporter à « Entretien de l'aspirateur ».
- Le filtre est-il encrassé ? Veuillez vous reporter à « Pour nettoyer le filtre ».
- Le tube ou le flexible est-il bouché ? Veuillez vous reporter à « Pour éliminer un blocage dans le système ».
- L'aspirateur a-t-il surchauffé ? Si c'est le cas, il lui faudra environ 30 minutes pour se réinitialiser automatiquement.

INFORMATIONS IMPORTANTES

Pièces détachées et consommables Hoover

Toujours remplacer les pièces par des pièces détachées de la marque Hoover. Celles-ci sont disponibles auprès de votre revendeur Hoover. Lors de la commande de pièces, veuillez toujours préciser le numéro de votre modèle.

Consommables:

- | | |
|---|---------------|
| • SAC EN PAPIER : | H64, 35600637 |
| • SAC HEPA : | H63, 35600536 |
| • KIT DE FILTRE (pré-moteur et évacuation): | U63, 35601193 |

Pièces détachées :

- | | |
|---|-------------------|
| • BROSSE MOQUETTE ET SOL : | G130, 35601195 |
| • BROSSE PARQUET CARESSE : | G131 PC, 35601196 |
| • SUPER TURBOBROSSE : | J54, 35601197 |
| • MINI TURBOBROSSE POUR ÉLIMINATION DES POILS D'ANIMAUX DOMESTIQUES : | J46, 35601116 |
| • TUYAU FLEXIBLE COMPLET : | D128, 35601194 |

Service Hoover

Pour toute intervention à tout moment, veuillez contacter le service après-vente Hoover le plus proche.

Qualité

BSI ISO 9001

La qualité des usines Hoover a fait l'objet d'une évaluation indépendante. Nos produits sont fabriqués selon un système de qualité conforme à la norme ISO 9001.

Environnement :

Cet appareil porte des marques conformément à la directive européenne 2002/96/CE relative aux déchets d'équipements électriques et électroniques (WEEE).

Si vous jetez ce produit convenablement, vous contribuerez à éviter des conséquences potentiellement nuisibles pour l'environnement et pour la santé.

Le symbole figurant sur le produit indique qu'il ne peut pas être mis à la poubelle avec les ordures ménagères. Vous devez le déposer dans un centre de recyclage des déchets électriques et électroniques.



La mise au rebut doit être effectuée conformément à la réglementation locale en matière de déchets.

Pour obtenir des compléments d'information sur le traitement, la récupération et le recyclage de ce produit, merci de contacter votre municipalité, le service local des ordures ménagères ou le lieu d'achat du produit.

Votre garantie

Les conditions de garantie de cet appareil sont définies par notre représentant dans le pays où il est vendu et peuvent être obtenues auprès de votre revendeur. La facture d'achat ou le reçu doivent être présentés pour toutes réclamations relevant des conditions de cette garantie.

Ces conditions peuvent être modifiées sans préavis.

WICHTIGE SICHERHEITSHINWEISE

Dieser Staubsauger darf nur zur Reinigung im Haushalt gemäß dieser Bedienungsanleitung verwendet werden. Vor dem Gebrauch des Gerätes muss die vorliegende Bedienungsanleitung gelesen und vollständig verstanden worden sein. Verwenden Sie nur von Hoover empfohlene oder gelieferte Zubehörteile.

ACHTUNG: Elektrizität kann gefährlich sein! Dieses Gerät ist doppelt isoliert und darf nicht geerdet werden.

WICHTIG: Die einzelnen Drähte des Netzkabels sind wie folgt farbig gekennzeichnet:
Blau – Nullleiter Braun – Stromführend

STATISCHE AUFLADUNG: Manche Teppiche können die Bildung statischer Elektrizität verursachen, die jedoch sehr gering und bei Entladung nicht gesundheitsschädlich ist.

NACH JEDEM GEBRAUCH: Gerät ausschalten und Netzstecker aus der Steckdose ziehen. Auch vor der Reinigung oder Wartung des Gerätes den Staubsauger stets ausschalten und den Netzstecker aus der Steckdose ziehen.

SICHERHEIT IN BEZUG AUF KINDER: Lassen Sie Kinder nicht unbeaufsichtigt mit dem Gerät oder Zubehörteilen des Gerätes spielen. Die Benutzung des Gerätes durch ältere Kinder sollte nur unter Aufsicht eines Erwachsenen erfolgen.

HOOVER-KUNDENDIENST: Um auf Dauer den sicheren und effizienten Betrieb dieses Gerätes zu gewährleisten, empfehlen wir, Wartungs- und Reparaturarbeiten ausschließlich von einem zugelassenen Hoover-Kundendiensttechniker durchführen zu lassen.

WICHTIGE HINWEISE

- Positionieren Sie den Staubsauger bei der Reinigung von Treppen nicht oberhalb Ihres Standortes!
- Benutzen Sie den Staubsauger nicht im Freien, auf nassen Oberflächen oder zur Aufnahme von Feuchtschmutz.
- Vermeiden Sie es, harte oder scharfe Gegenstände, Streichhölzer, heiße Asche, Zigarettenskippen oder Ähnliches aufzusaugen.
- Brennbare Flüssigkeiten, Flüssigreiniger, Aerosole oder Aerosoldämpfe weder [in Staubsaugernähe] versprühen noch aufsaugen, da diese brennbar sind bzw. zu einer Explosion führen könnten.
- Während des Saugens nicht über das Netzkabel fahren. Nicht am Netzkabel ziehen, um den Netzstecker aus der Steckdose zu ziehen.
- Stellen Sie sich beim Gebrauch des Staubsaugers nicht auf das Netzkabel und wickeln es sich nicht um Arme oder Beine.
- Benutzen Sie das Gerät nicht zur Reinigung von Menschen oder Tieren.
- Den Staubsauger bitte nicht mehr benutzen, wenn ein Defekt des Gerätes vorliegt oder vermutet wird. Ist das Netzkabel beschädigt, darf der Staubsauger NICHT LÄNGER benutzt werden. Ein beschädigtes Netzkabel muss von einem zugelassenen Hoover-Kundendiensttechniker ausgetauscht werden, damit die Sicherheit des Gerätes gewährleistet ist.

*Geräteausstattung ist modellabhängig

**Die Ausführungen der Bodendüsen können je nach Modell unterschiedlich sein.

BEZEICHNUNG DER TEILE

A. Gerätechassis	L. Nebenluftregelung*
B. Taste für autom. Kabelaufwicklung	M. Handgriff
C. Tragegriff	N. Umschaltbare Bodendüse**
D. Abdeckung für Abluftfilter	O. Einstellpedal für Bodenart
E. Ein-/Aus-Taste	P. Saugschlauch
F. Teleskoprohr*	Q. Vormotorfilter
G. Teleskoprohrlängenverstellung*	R. Abluftfilter
H. Standardsteckrohr*	S. 2in1-Zubehör
I. Leistungsregulierung*	T. Miniturbodüse*
J. Staubbeutelfüllanzeige	U. AllergyRemover-Miniturbodüse*
K. Entriegelung für Staubbeutelabdeckung	V. Turbobodendüse*
	W. Hartbodendüse*

ZUSAMMENBAU DES STAUBSAUGERS

Nehmen Sie alle Teile des Gerätes aus dem Karton.

1. Befestigen Sie das Ende des Saugschlauches am Gerätechassis, so dass es einrastet und arretiert ist. Zum Entfernen drücken Sie die zwei seitlichen Laschen am Ende des Saugschlauches und ziehen ihn heraus [2].
2. Befestigen Sie den Handgriff am oberen Ende des Saugrohrs. [3].
3. Befestigen Sie die gewünschte Bodendüse am unteren Rohrende [4].

GEBRAUCH DES STAUBSAUGERS

1. Ziehen Sie das Netzkabel vorsichtig aus dem Gerät und schließen es an einer Steckdose an. Ziehen Sie das Netzkabel nie weiter, als bis zur roten Markierung heraus [5].
2. Stellen Sie das Teleskoprohr* auf die gewünschte Länge ein, indem Sie den Taste am Saugrohr nach oben schieben und den Griff auf die Höhe einstellen, die zur Reinigung für Sie am bequemsten ist [6].
3. Umschaltbare Bodendüse. Das Pedal an der Düse drücken [7], um die gewünschte Bodenart auszuwählen.

Hartböden: Der Bürstenkranz wird zum Schutz des Bodens abgesenkt.

Teppichböden: Besonders gründliche Reinigung durch Anheben der Bürsten.

4. Schalten Sie das Gerät ein, indem Sie die Ein-/Aus-Taste betätigen. [8]
5. Stellen Sie die gewünschte Saugleistung über die Leistungsregulierung (Drehrad) am Gerätechassis ein*. [9]
6. Stellen Sie den Nebenluftregler* auf die gewünschte Stufe ein. [10].
7. Schalten Sie das Gerät nach Gebrauch durch erneutes Betätigen der Ein-/Aus-Taste aus. Ziehen Sie den Netzstecker aus der Steckdose und drücken die Taste für die Kabelaufwicklung, so dass das Netzkabel wieder eingezogen wird [11].
8. Abstellen und Parken - Das Gerät verfügt über zwei Parkpositionen, an denen das Teleskoprohr während kurzer Saugpausen oder nach Beendigung des Saugens befestigt werden kann [12]. Das Teleskoprohr vor dem längeren Aufbewahren bis auf die minimale Länge zusammenfahren.

WARTUNG DES STAUBSAUGERS

Ersetzen des Staubbeutels

Wenn die Staubbeutelfüllanzeige rot aufleuchtet, überprüfen Sie bitte den Staubbeutel und ersetzen ihn gegebenenfalls.

1. Heben Sie die Verriegelung der Staubbeutelabdeckung [13] an, um sie zu öffnen. Entnehmen Sie den kompletten Beutelhalter mit dem Beutel [14] und ziehen dann den Staubbeutel vorsichtig aus der Halterung heraus [15].
2. Bringen Sie den abziehbaren Aufkleber* auf der Beutelöffnung an, um ihn zu versiegeln. Den vollen Staubbeutel dann vorsichtig entsorgen.
3. Neuen Staubbeutel wie darauf abgebildet falten und mit der Manschette in den Beutelhalter einsetzen.
4. Setzen Sie den Staubbeutelhalter wieder ein und schließen die Staubbeutelabdeckung.

Achtung - Die Staubbeutelabdeckung lässt sich nicht schließen, wenn der Staubbeutel bzw. der Staubbeutelhalter nicht oder nicht korrekt eingesetzt sind. Achten Sie immer darauf, dass beim Schließen der Staubbeutelabdeckung der Staubbeutel und der Staubbeutelhalter eingesetzt sind.

Achtung: Ist die Staubbeutelfüllanzeige rot, handelt es sich u.U. auch um eine Verstopfung des Saugtraktes. Siehe dazu "Verstopfung des Saugtraktes beheben".

Reinigung der Filter

Waschen Sie zur Aufrechterhaltung der optimalen Leistungsfähigkeit Ihres Gerätes die Filter spätestens nach jedem fünften Wechsel des Staubbeutels gründlich aus oder tauschen diese.

Reinigung des Vormotorfilters:

1. Heben Sie die Freigabetaste für die Staubbeutelabdeckung [13] an, um sie zu öffnen und den Staubbeutelhalter herauszunehmen.
2. Ziehen Sie den Schutzrahmen vor dem Filter vorsichtig nach oben aus der Führung, um den Vormotorfilter herauszunehmen. [16]
3. Entfernen Sie den Filter aus der Halterung. [17]
4. Mit lauwarmen Wasser [20] reinigen, vollständig trocknen lassen und zusammen mit dem Rahmen wieder in den Staubsauger einsetzen [21].

Reinigung des Abluftfilters:

1. Entfernen Sie die Abdeckung des Abluftfilters [18] und nehmen den Abluftfilter heraus. [19]
2. Reinigen Sie den Filter mit lauwarmem Wasser [20]. Bevor Sie ihn wieder in den Staubsauger einsetzen, lassen Sie ihn bitte unbedingt vollständig trocknen. [21].

Achtung: Verwenden Sie kein heißes Wasser und keine Reinigungsmittel. Sollte einer der Filter beschädigt sein, bitte nur gegen einen Hoover-Originalfilter austauschen. Nicht versuchen, das Gerät ohne eingesetzten Staubbeutel oder Filter in Betrieb zu nehmen.

Reinigung des Permanentstaubbeutels*

Die optimale Leistung erzielen Sie, wenn Sie den Permanentstaubbeutel spätestens nach jedem fünften Leeren gründlich auswaschen. Entfernen Sie überschüssiges Wasser aus dem Filter und lassen ihn vor erneuter Verwendung gründlich trocknen.

*Geräteausstattung ist modellabhängig

Verstopfung des Saugtraktes beheben

Wenn die Staubbeutelfüllanzeige rot aufleuchtet:

1. Prüfen, ob der Beutel voll ist. Wenn ja, siehe "Auswechseln des Staubbeutels".
2. Ist der Staubbeutel nicht voll:
 - A. Müssen die Filter gereinigt werden? Falls ja, siehe „Reinigung der Filter“.
 - B. Prüfen Sie, ob der Saugtrakt an einer anderen Stelle verstopft ist. - Entfernen Sie Verstopfungen im Teleskoprohr oder im Saugschlauch mit einem Stab.

Achtung - Die Staubbeutelfüllanzeige leuchtet rot auf, wenn das Gerät mit vollem Beutel benutzt wird, eine Verstopfung vorliegt oder die Filter zugesetzt sind. Wird das Gerät über längere Zeit bei roter Staubbeutelfüllanzeige benutzt, schaltet ein automatischer Überhitzungsschutz den Staubsauger ab, um eine Überhitzung zu vermeiden. Die Staubbeutelfüllanzeige wechselt nach Ausschalten des Staubsaugers zu grün, um anzuzeigen, dass der Überhitzungsschutz aktiviert ist. In diesem Fall das Gerät ausschalten, den Netzstecker ziehen und den Fehler beheben. Der Überhitzungsschutz schaltet sich nach ca. 30 Minuten automatisch ab.

ZUBEHÖR UND DÜSEN

Alle Zubehörteile können direkt am Handgriff oder am Teleskoprohr befestigt werden. [23]

2in1-Zubehör – Das 2in1-Zubehör kombiniert zwei Funktionen und kann zum Einen als Fugendüse verwendet werden. Wenn Sie das Endstück drehen, wird daraus ein Möbelpinsel. Das 2in1-Zubehör kann an der Rückseite des Staubsaugers verstaut werden, damit es stets zur Hand ist. [22]

Fugendüse – Für Ecken und schwer erreichbare Bereiche.

Möbelpinsel – Für Bücherregale, Bilderrahmen, Tastaturen und andere empfindliche Bereiche. Zum Verlängern der Bürsten die Taste am Zubehörteil drücken und die Bürsten in die gewünschte Position schieben.

Miniturbodüse* – Die Miniturbodüse eignet sich speziell zur Reinigung von Matratzen und Polstermöbeln [1T].

AllergyRemover-Miniturbodüse* – Die Miniturbodüse eignet sich speziell zur Reinigung von Matratzen und Polstermöbeln. [1U]

Turbobodendüse* – Benutzen Sie die Turbobodendüse zur besonders gründlichen Reinigung von Teppichböden. [1V]

Hartbodendüse* – Für alle empfindlichen Bodenbeläge. [1W]

WICHTIG: Die Miniturbo- und Turbobodendüse nicht auf Teppichen mit langen Fransen, auf Tierfellen und auf über 15 mm hohem Teppichflor benutzen. Halten Sie die Düse bei sich drehender Bürstwalze nicht still.

PRÜFLISTE ZUR FEHLERSUCHE

Bitte prüfen Sie die einzelnen Punkte dieser Prüfliste, bevor Sie sich bei einem Problem an Ihre zuständige Hoover-Kundendienststelle wenden.

- Ist die Stromversorgung in Ordnung? Bitte überprüfen Sie sie mit einem anderen elektrischen Gerät.
- Ist der Staubbehälter voll? Siehe „Wartung des Staubsaugers“.
- Ist der Filter blockiert? Siehe „Wartung des Staubsaugers“
- Ist der Saugschlauch oder die Düse verstopft? Siehe „Verstopfung des Saugtraktes beheben“
- Ist der Staubsauger überhitzt? Falls ja, dauert es ca. 30 Minuten, bis der Überhitzungsschutz sich automatisch abschaltet.

WICHTIGE INFORMATIONEN

Hoover Original-Ersatzteile und Verbrauchsteile

Verwenden Sie stets Original-Ersatzteile von Hoover. Diese sind über den Hoover-Kundendienst erhältlich. Geben Sie bei der Bestellung von Ersatzteilen bitte stets die komplette Matrikelnummer (Plakette auf der Unterseite des Gerätes) Ihres Staubsaugermodells an.

Verbrauchsteile:

- | | |
|--|---------------|
| • PAPIERSTAUBBEUTEL | H64, 35600637 |
| • HEPA-STAUBBEUTEL | H63, 35600536 |
| • FILTERSATZ (Vormotor- und Abluftfilter): | U63, 35601193 |

Ersatzteile:

- | | |
|--------------------------|-------------------|
| • UMSCHALTBARE BODENDÜSE | G130, 35601195 |
| • HARTBODENDÜSE | G131 PC, 35601196 |
| • TURBOBODENDÜSE | J54, 35601197 |
| • MINITURBODÜSE | J46, 35601116 |
| • SAUGSCHLAUCH, KOMPLETT | D128, 35601194 |

Hoover-Kundendienst

Zur Wartung oder Reparatur Ihres Produktes wenden Sie sich bitte an Ihre zuständige Hoover-Kundendienststelle.

Qualität

BSI ISO 9001

Die Hoover-Werke wurden unabhängig voneinander jeweils einer Qualitätsprüfung unterzogen. Unsere Produkte werden nach einem Qualitätsstandard hergestellt, der die Anforderungen von ISO 9001 erfüllt.

Umweltschutz:

Dieses Gerät ist entsprechend der europäischen Richtlinie 2002/96/EG des europäischen Parlaments und Rates über Elektro- und Elektronik-Altgeräte (WEEE-Richtlinie) gekennzeichnet.

Durch die sichere und umweltgerechte Entsorgung dieses Produktes tragen Sie dazu bei, mögliche negative Auswirkungen auf die Umwelt zu verhindern.

Das am Produkt angebrachte Symbol gibt an, dass dieses Produkt nicht als Hausmüll entsorgt werden darf, sondern an einer entsprechenden Sammelstelle für das Recycling von elektrischen und elektronischen Geräten zu entsorgen ist.



Die Entsorgung ist in Übereinstimmung mit allen geltenden Vorschriften für die umweltgerechte Abfallentsorgung vorzunehmen.

Ausführlichere Informationen über die Müllbehandlung und das Recycling dieses Produktes erhalten Sie von der zuständigen Umweltbehörde, der Müllentsorgungsstelle Ihrer Kommune oder dem Händler, bei dem Sie das Produkt erworben haben.

Garantieerklärung

Die Garantiebestimmungen für dieses Gerät entsprechen den Richtlinien des Landes, in dem Sie das Gerät erworben haben. Weitere Einzelheiten dazu erhalten Sie vom Händler, bei dem Sie das Gerät erworben haben oder aus dem roten Garantieheft, das der Verpackung beiliegt. Bitte bewahren Sie den Kaufbeleg sorgfältig auf, denn er wird für eventuell auftretende Garantieansprüche benötigt.

Änderungen vorbehalten.

AVVERTENZE IMPORTANTI PER LA SICUREZZA

Questo apparecchio deve essere utilizzato esclusivamente in ambito domestico per interventi di pulizia, secondo le istruzioni riportate nel presente documento. Accertarsi di aver compreso le istruzioni prima di mettere in funzione l'apparecchio. Utilizzare solo accessori consigliati o forniti da Hoover.

AVVERTENZA: l'elettricità può essere estremamente pericolosa. Questo apparecchio è dotato di doppio isolamento e non richiede la messa a terra. La spina è munita di un fusibile da 13 ampere (solo Regno Unito).

IMPORTANTE: i fili contenuti nel cavo di alimentazione sono colorati secondo il seguente codice:

Blu – Neutro Marrone – Fase

ELETTRICITÀ STATICA: alcuni tappeti possono produrre un accumulo di elettricità statica. Le cariche di elettricità statica non sono pericolose per la salute.

DOPO L'UTILIZZO: spegnere l'apparecchio e scollegare la spina dalla presa di corrente. Prima di procedere alla pulizia dell'apparecchiatura o di effettuare qualsiasi operazione di manutenzione, spegnere sempre l'apparecchio e scollegare la spina.

SICUREZZA CON I BAMBINI, GLI ANZIANI O DISABILI: non lasciare che i bambini giochino con l'apparecchio o con i relativi comandi. Supervisionare l'utilizzo dell'apparecchio da parte di ragazzi o persone anziane o disabili.

ASSISTENZA HOOVER: per garantire un funzionamento sempre sicuro ed efficiente dell'apparecchiatura, si consiglia di fare eseguire eventuali interventi di assistenza o di riparazione dai tecnici del servizio assistenza autorizzato Hoover.

È IMPORTANTE EVITARE DI:

- Collocare l'apparecchio in una posizione più alta rispetto alla propria quando si puliscono delle scale.
- Utilizzare l'apparecchio all'aperto, su superfici bagnate o per aspirare liquidi.
- Aspirare oggetti duri o taglienti, fiammiferi, ceneri incandescenti, mozziconi di sigaretta o oggetti simili.
- Vaporizzare o aspirare liquidi infiammabili, liquidi detergenti, aerosol o i loro vapori poiché ne può derivare un rischio di incendio/esplosione.
- Calpestare il cavo di alimentazione durante l'utilizzo dell'apparecchio o scollegare la spina dalla presa tirando il cavo di alimentazione.
- Calpestare il cavo di alimentazione dell'apparecchio o avvolgerlo intorno alle braccia o alle gambe durante l'uso.
- Utilizzare l'apparecchio per l'igiene della persona o degli animali.
- Continuare a utilizzare l'apparecchio in caso di presunto guasto. Se il cavo di alimentazione è danneggiato, interrompere IMMEDIATAMENTE l'utilizzo dell'apparecchio. Per evitare pericoli, il cavo di alimentazione dovrà essere sostituito da un tecnico del servizio assistenza autorizzato Hoover.

*Solo su alcuni modelli

**Il design delle spazzole può variare secondo il modello

DESCRIZIONE DELL'ASPIRAPOLVERE

A. Corpo principale dell'apparecchio	L. Regolatore forza aspirante*
B. Pulsante a pedale di riavvolgimento del cavo	M. Impugnatura
C. Impugnatura da trasporto	N. Spazzola per tappeti e pavimenti**
D. Coperchio del filtro in uscita	O. Selettore tipo pavimento
E. Pulsante a pedale Accensione/ Spegnimento	P. Tubo flessibile
F. Tubo telescopico*	Q. Filtro Pre-Motore
G. Pulsante di sgancio tubo flessibile*	R. Filtro di scarico
H. Tubo standard*	S. Accessorio 2 in 1
I. Rotella controllo potenza variabile*	T. Mini turbospazzola per rimuovere i peli di animali domestici*
J. Indicatore di controllo sacco pieno	U. Mini turbospazzola per rimuovere gli allergeni*
K. Levetta sblocco sportello contenitore raccogli-polvere	V. Spazzola Grand Turbo*
	W. Spazzola caresse per pavimenti duri*

MONTAGGIO DELL'APPARECCHIO

Disimballare tutti i componenti.

1. Collegare il tubo flessibile al corpo principale dell'apparecchio, assicurandosi che si agganci e si blocchi in posizione. Per disinserire il tubo, è sufficiente premere i due pulsanti all'estremità del tubo flessibile e tirare per estrarlo [2].
2. Collegare l'impugnatura all'estremità superiore del tubo. [3].
3. Collegare la spazzola per tappeti e pavimenti all'estremità inferiore del tubo [4].

UTILIZZO DELL'APPARECCHIO

1. Estrarre il cavo di alimentazione e inserirlo in una presa di corrente. Non tirare il cavo oltre l'indicatore rosso [5].
2. Regolare il tubo telescopico* all'altezza desiderata spostando verso l'alto il pulsante di sblocco* del tubo telescopico e sollevando o abbassando l'impugnatura fino a trovare la posizione di pulizia più confortevole [6].
3. Spazzola per tappeti e pavimenti. Premere il pedale sulla spazzola [7] per selezionare la modalità di pulizia ideale per il tipo di pavimento.
Pavimenti duri: le setole sono abbassate per proteggere il pavimento
Tappeti: le setole sono sollevate per pulire in profondità
4. Accendere l'apparecchio premendo il pulsante a pedale di accensione/spegnimento sul corpo principale dell'aspirapolvere. [8]
5. Regolare il livello di potenza desiderato ruotando il selettore di potenza variabile*. [9]
6. Regolare il regolatore* di forza aspirante sul livello desiderato. [10].
7. Dopo l'uso, spegnere l'apparecchio premendo il pulsante a pedale di accensione/spegnimento. Staccare la spina e premere il pulsante a pedale di riavvolgimento del cavo per riavvolgere il cavo di alimentazione nell'aspirapolvere [11].
8. Stazionamento e parcheggio - È possibile parcheggiare il tubo temporaneamente durante l'uso, oppure riporlo quando l'apparecchio non viene utilizzato [12].

MANUTENZIONE DELL'APPARECCHIO

Sostituzione del sacco raccoglitore

Se l'indicatore di controllo sacco pieno è rosso, o se comunque risulta necessario sostituire il sacco:

1. Sollevare la levetta sblocco sportello contenitore raccogli-polvere [13] per aprire lo sportello e tirare il portasacco [14] e il collo del sacco per rimuovere il sacco stesso [15].
2. Applicare all'entrata del sacco l'autoadesivo che si trova sul collo del sacco. Il sacco pieno dovrà essere smaltito con cura e secondo le norme vigenti.
3. Inserire un nuovo sacco come mostrato in figura e montare il collo del sacco nel portasacco.
4. Rimontare il portasacco e chiudere lo sportello.

Avvertenza - Lo sportello NON si chiuderà, finché il sacco raccogli-polvere e / o il portasacco non verranno riasssemblati nell'apparecchio. Quando si chiude lo sportello, assicurarsi sempre che il sacco e il portasacco siano inseriti.

Nota: La spia di verifica sacco può essere rossa se si è verificata un'ostruzione. In questo caso, vedere la sezione "Rimozione di un'ostruzione dal sistema".

Pulitura dei filtri

Per avere sempre ottime prestazioni, lavare i filtri ogni 5 sostituzioni del sacco.

Pulitura del filtro pre-motore:

1. Sollevare la levetta di sblocco sportello [13] per aprirlo e rimuovere il portasacco.
2. Per rimuovere il filtro pre-motore far scorrere il telaio del filtro premotore estraendolo dall'aspirapolvere. [16]
3. Rimuovere il filtro dal portafiltro. [17]
4. Lavarlo con acqua tiepida [20] e lasciare che si asciughi completamente prima di reinserirlo nell'aspiratore [21].

Pulitura del filtro in uscita:

1. Per rimuovere il filtro in uscita, aprire il coperchio dello stesso [18] e togliere il gruppo filtro. [19]
2. Lavarlo con acqua tiepida [20] e lasciare che si asciughi completamente prima di reinserirlo nell'aspiratore. [21].

Nota: Non utilizzare acqua bollente o detersivi. Se i filtri vengono danneggiati, sostituirli con ricambi originali Hoover. Non tentare di utilizzare l'apparecchio senza sacco o senza filtro.

Pulitura del sacco raccogli-polvere permanente*

Per mantenere prestazioni ottimali nel tempo, consigliamo di lavare con acqua tiepida il sacco permanente ogni 5 riempimenti del sacco. Eliminare l'acqua in eccesso e lasciare asciugare completamente prima del riutilizzo.

Rimozione di un'ostruzione dal sistema

Se l'indicatore di controllo del sacco è illuminato o lampeggia:

1. Controllare se il sacco raccoglitore è pieno. Vedere la sezione "Sostituzione del sacco raccoglitore".
2. Se non è pieno, controllare se:
 - A. Potrebbe essere necessario pulire i filtri. In questo caso, vedere la sezione "Pulizia del filtro".
 - B. Controllare che non vi siano altre ostruzioni nel sistema. - Utilizzare un'asta o un paletto per rimuovere eventuali ostruzioni dal tubo telescopico o dal tubo flessibile.

Avvertenza - l'indicatore di controllo del sacco diventerà di colore rosso se l'aspirapolvere viene utilizzato con il sacchetto pieno, se è presente un'ostruzione o se i filtri sono sporchi. Se l'aspirapolvere viene utilizzato per un periodo di tempo prolungato con l'indicatore di controllo del sacchetto rosso, la funzione di arresto termico spegnerà l'apparecchio per impedire che si verifichi un surriscaldamento. Una volta spento l'aspirapolvere, l'indicatore di controllo del sacchetto diventerà di colore verde per segnalare che è stato attivato l'arresto termico. In questi casi, spegnere l'apparecchio, scollegare la spina e risolvere il problema. Dopo lo spegnimento, il reset automatico richiede circa 30 minuti.

ACCESSORI E SPAZZOLE

Tutti gli accessori possono essere inseriti all'estremità dell'impugnatura o all'estremità del tubo. [23]

Bocchetta 2 in 1 – Combina due funzioni in un unico dispositivo, la bocchetta 2 in 1 può essere collegata come bocchetta per fessure. Ruotando il pezzo finale si converte in una spazzola a pennello. La bocchetta 2 in 1 può essere comodamente riposta nella parte posteriore dell'apparecchio. [22]

Bocchetta per fessure – per angoli e punti difficili da raggiungere.

Spazzola a pennello – per librerie, cornici, tastiere e altre superfici delicate. Per estendere le setole, premere il pulsante posto sul corpo dell'accessorio.

Mini turbospazzola per rimuovere i peli di animali domestici* – Utilizzare la mini turbospazzola per la pulizia profonda di imbottiti e di altre aree difficili da pulire [1T].

Mini turbospazzola per rimuovere gli allergeni* – utilizzare la mini turbospazzola per la pulizia profonda di superfici tessili e imbottiti e per altre aree difficili. [1U]

Spazzola Grand Turbo* – per una pulizia profonda di tappeti e moquette. [1V]

Spazzola caresse per pavimenti duri* – Per pavimenti in legno e altri pavimenti delicati. [1W]

IMPORTANTE: non utilizzare la Mini turbospazzola/ Spazzola Grand Turbo su tappeti a frange, pellicce animali e moquette con pelo di spessore superiore a 15 mm. Non tenere ferma la spazzola sul tappeto con il rullo in rotazione.

CHECKLIST UTENTE

In caso di problemi, completare questa semplice checklist utente prima di chiamare il centro assistenza Hoover.

- La presa elettrica a cui è collegato l'apparecchio è funzionante? Verificare con un altro elettrodomestico
- Il sacco raccogliore è pieno? Vedere "Manutenzione dell'apparecchio"
- Il filtro è ostruito? Vedere la sezione "Pulizia del filtro"
- Il tubo flessibile o la bocchetta sono ostruiti? Vedere la sezione "Rimozione di un'ostruzione dal sistema"
- L'aspirapolvere si è surriscaldato? In questo caso, il reset automatico richiede circa 30 minuti

INFORMAZIONI IMPORTANTI

Parti di ricambio e di consumo Hoover

Utilizzare sempre parti di ricambio originali Hoover, che è possibile acquistare dal distributore locale Hoover o direttamente dalla Hoover. Quando si ordinano delle parti di ricambio, ricordarsi sempre di fornire il numero di modello dell'apparecchio utilizzato.

Materiali di consumo:

- | | |
|--------------------------------------|---------------|
| • SACCO IN CARTA: | H64, 35600637 |
| • SACCO HEPA: | H63, 35600536 |
| • KIT FILTRO (pre-motore e scarico): | U63, 35601193 |

Pezzi di ricambio:

- | | |
|---|-------------------|
| • SPAZZOLA TAPPETI E PAVIMENTI: | G130, 35601195 |
| • SPAZZOLA PARQUET CARESSE: | G131 PC, 35601196 |
| • SPAZZOLA GRAND TURBO: | J54, 35601197 |
| • MINI TURBOSPAZZOLA PER RIMUOVERE I PELI DI ANIMALI DOMESTICI: | J46, 35601116 |
| • TUBO FLESSIBILE COMPLETO: | D128, 35601194 |

Assistenza Hoover

Per richiedere assistenza in qualsiasi momento, contattare il centro assistenza Hoover più vicino.

Qualità

BSI ISO 9001

La qualità degli stabilimenti Hoover è stata sottoposta a valutazione indipendente. I nostri prodotti vengono realizzati mediante un sistema di qualità che soddisfa i requisiti ISO 9001.

Ambiente:

L'apparecchio è contrassegnato in conformità alla Direttiva europea WEEE (RAEE) 2002/96/EC sulla gestione dei rifiuti da apparecchiature elettriche ed elettroniche.

Garantendo il corretto smaltimento del prodotto, il cliente contribuisce alla salvaguardia della salute delle persone e alla protezione dell'ambiente che potrebbero altrimenti essere compromessi da uno smaltimento eseguito in maniera non idonea.



Il simbolo apposto su di esso indica che questo prodotto non può essere smaltito come i normali rifiuti domestici, bensì deve essere portato al punto di raccolta o al centro di riciclaggio delle apparecchiature elettriche ed elettroniche più vicino.

Lo smaltimento deve essere eseguito in conformità alle normative locali vigenti per la salvaguardia dell'ambiente e lo smaltimento dei rifiuti.

Per ulteriori informazioni sul trattamento, il recupero e il riciclaggio di questo prodotto, contattare l'unità territoriale competente per il servizio di smaltimento o il negozio in cui il prodotto è stato acquistato.

Regolamento per la garanzia

Le condizioni di garanzia relative a questo apparecchio sono definite dal rappresentate Hoover nel Paese di vendita. Per conoscere in dettaglio le condizioni, rivolgersi al distributore Hoover presso il quale l'apparecchio è stato acquistato. Per ogni contestazione ai sensi dei termini della garanzia, è necessario mostrare la fattura o un documento di acquisto equipollente.

Queste condizioni potrebbero venire modificate senza obbligo di preavviso.



®

GENERATION FUTURE