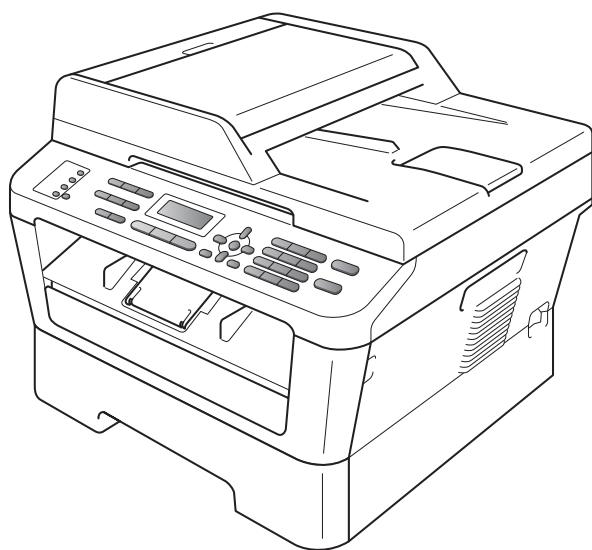


brother®

GUIDE DE L'UTILISATEUR



MFC-7360N
MFC-7460DN
MFC-7860DW

Certains modèles ne sont pas disponibles dans tous les pays.

Version B

SWI/BEL-FRE

Si vous devez appeler le service à la clientèle

Complétez les informations suivantes pour pouvoir vous y référer ultérieurement :

Numéro du modèle : MFC-7360N, MFC-7460DN et MFC-7860DW

(Entourez le numéro de votre modèle)

Numéro de série : ¹ _____

Date d'achat : _____

Lieu d'achat : _____

¹ Le numéro de série figure au dos de l'unité. Conservez le présent Guide de l'utilisateur avec votre reçu comme preuve permanente de votre achat en cas de vol, d'incendie ou de demande de service de garantie.

Enregistrez votre produit en ligne à l'adresse

<http://www.brother.com/registration/>

Où trouver les manuels ?

Titre du manuel	Contenu	Emplacement
Sécurité et réglementation	Veuillez lire ce guide en premier. Avant de configurer cet appareil, veuillez lire les instructions de sécurité. Consultez ce guide pour toute information concernant les marques commerciales et les restrictions légales.	Document imprimé / Dans le carton
Guide d'installation rapide	Pour configurer l'appareil ainsi que pour installer les pilotes et les logiciels, conformez-vous aux instructions correspondant au système d'exploitation et au type de connexion utilisés.	
Guide de l'utilisateur	Découvrez les opérations de fax, de copie et de numérisation de base, ainsi que la procédure à suivre pour remplacer les consommables. Consultez les conseils en matière de dépannage des pannes.	Document imprimé / Dans le carton Pour HUN/BUL/ROM/POL/SVK/CZE : Fichier PDF / CD-ROM de documentation / Dans le carton
Guide de l'utilisateur avancé	Apprenez-en davantage sur les opérations avancées : fax, copie, fonctions de sécurité, impression de rapports et réalisation d'une opération de maintenance périodique.	Fichier PDF / CD-ROM de documentation / Dans le carton
Guide utilisateur - Logiciel	Conformez-vous à ces instructions pour l'impression, la numérisation, la numérisation réseau, la configuration à distance, ainsi que pour l'utilisation de PC-Fax et de l'utilitaire Brother ControlCenter.	
Glossaire réseau	Ce guide fournit des informations de base sur les fonctions réseau avancées des appareils Brother, ainsi que des explications sur la terminologie générale courante et celle propre aux réseaux.	
Guide utilisateur - Réseau	Ce guide fournit des informations utiles sur les paramètres du réseau filaire et du réseau sans fil ainsi que sur les paramètres de sécurité de l'appareil Brother. Vous trouverez également des informations sur les protocoles pris en charge par votre appareil et des conseils de dépannage des pannes détaillés.	

Table des matières

(GUIDE DE L'UTILISATEUR)

1	Informations générales	1
	Utilisation de la documentation.....	1
	Symboles et conventions utilisés dans la documentation	1
	Accès au Guide de l'utilisateur avancé, au Guide utilisateur - Logiciel et au Guide utilisateur - Réseau.....	2
	Visualisation de la documentation	2
	Accès au soutien Brother (Windows®)	4
	Accès au soutien Brother (Macintosh).....	5
	Présentation du panneau de commande.....	6
	Paramètres du volume.....	10
	Volume de la sonnerie.....	10
	Volume du bip sonore.....	10
	Volume du haut-parleur	10
2	Chargement de papier	11
	Chargement du papier et des supports d'impression	11
	Chargement de papier dans le bac à papier standard	11
	Chargement de papier dans la fente d'alimentation manuelle.....	13
	Zones non numérisables on non imprimables	17
	Paramètres du papier	18
	Type papier.....	18
	Format papier	18
	Papier et autres supports d'impression acceptables	18
	Papier et supports d'impression recommandés	18
	Type et format de papier	19
	Manipulation et utilisation de papier spécial	20
3	Chargement des documents	23
	Comment charger des documents.....	23
	Utilisation du chargeur automatique de documents	23
	Utilisation de la vitre du scanner.....	24
4	Envoi d'un fax	26
	Comment envoyer un fax.....	26
	Envoi par fax de documents au format Letter depuis la vitre du scanner.....	27
	Annulation d'un fax en cours d'envoi.....	27
	Rapport de vérification de l'envoi	27

5	Réception d'un fax	28
	Modes de réception	28
	Sélection du mode de réception	28
	Utilisation des modes de réception	29
	Fax uniquement	29
	Fax/Tél.....	29
	Manuelle	29
	TAD externe	29
	Paramètres du mode de réception	30
	Longueur de sonnerie.....	30
	Durée de sonnerie F/T (mode Fax/Tél seulement).....	30
	Détection fax.....	31
6	Téléphone et appareils externes	32
	Services de la ligne téléphonique	32
	Paramétrage du type de ligne téléphonique	32
	Connexion d'un TAD (répondeur) externe	33
	Connexions.....	33
	Enregistrement d'un message sortant.....	34
	Branchements multilignes (PBX).....	34
	Téléphones externes et supplémentaires	35
	Connexion d'un téléphone externe ou supplémentaire	35
	Fonctionnement avec des téléphones externes ou supplémentaires.....	35
	Pour le mode Fax/Tél uniquement	36
	Utilisation d'un combiné externe sans fil non-Brother	36
	Utilisation des codes à distance	36
7	Numérotation et enregistrement des numéros	38
	Comment composer	38
	Manuelle numérotation	38
	Numérotation par monotouche	38
	Numérotation par numéro abrégé	38
	Rechercher du carnet d'adresse.....	39
	Recomposition du numéro de fax.....	39
	Enregistrement des numéros.....	40
	Options pour les monotouches et la composition abrégée.....	41
	Enregistrement d'une pause.....	42
	Enregistrement des numéros de monotouche.....	42
	Enregistrement des numéros abrégés	44
	Modification des numéros de monotouche et des numéros abrégés	46
	Suppression de numéros de monotouche et de numéros abrégés.....	48
	Tonalité ou impulsion (Suisse uniquement).....	48
8	Réalisation de copies	49
	Comment copier	49
	Arrêt de la copie	49
	Paramètres de copie	49

9	Comment imprimer à partir d'un ordinateur	50
	Impression d'un document.....	50
10	Comment numériser vers un ordinateur	51
	Numérisation d'un document en tant que fichier PDF à l'aide de ControlCenter4 (Windows®).....	51
	Modification des paramètres de la touche SCAN	54
	Avant de numériser	54
	Paramètres de la touche SCAN	54
	Numérisation à l'aide de la touche SCAN	56
A	Maintenance de routine	57
	Remplacement des consommables.....	57
	Remplacement d'une cartouche de toner.....	58
	Remplacement du tambour	63
	Nettoyage de l'appareil.....	68
	Nettoyage de l'extérieur de l'appareil	68
	Nettoyage de la vitre du scanner.....	69
	Nettoyage des fils corona.....	70
	Nettoyage du tambour.....	72
	Nettoyage des rouleaux d'entraînement du papier.....	78
	Vérification de l'appareil.....	79
	Vérification du compteur de pages.....	79
	Vérification de la durée de vie résiduelle des consommables.....	79
B	Dépistage des pannes	80
	Messages d'erreur et de maintenance	80
	Transfert des fax ou du rapport du journal des fax.....	85
	Bourrages de document	87
	Le document est coincé dans la partie supérieure du chargeur.....	87
	Le document est coincé sous le capot document.....	87
	Retrait des morceaux de papier coincés dans le chargeur	88
	Le document est coincé au niveau du bac de sortie	88
	Bourrages papier	89
	Le papier est coincé dans le bac à papier standard	89
	Le papier est coincé à l'arrière de l'appareil.....	90
	Le papier est coincé à l'intérieur de l'appareil	93
	Le papier est coincé dans le bac recto-verso (MFC-7460DN et MFC-7860DW).....	97
	En cas de difficultés avec l'appareil.....	100
	Paramétrage de la détection de la tonalité	110
	Interférences sur la ligne téléphonique.....	110
	Amélioration de la qualité d'impression	111
	Informations sur l'appareil.....	121
	Vérification du numéro de série.....	121
	Fonctions de réinitialisation	121
	Comment réinitialiser l'appareil.....	122

C	Menus et fonctions	123
	Programmation à l'écran.....	123
	Tableau des menus	123
	Comment accéder au mode Menu	123
	Tableau des menus	124
	Saisie de texte	142
D	Spécifications	144
	Généralités	144
	Format du document.....	146
	Support d'impression	147
	Fax.....	148
	Copie	149
	Scanner	150
	Imprimante.....	151
	Interfaces	152
	Configuration minimale requise pour l'ordinateur	153
	Consommables.....	156
	Réseau (LAN).....	157
E	Index	158

Table des matières

(GUIDE DE L'UTILISATEUR AVANCÉ)

Le Guide de l'utilisateur avancé décrit les fonctionnalités et opérations suivantes. Le Guide de l'utilisateur avancé décrit est disponible sur le CD-ROM de documentation.

1 Configuration générale

Autonomie de la mémoire

Heure d'été automatique

Fonctions écologiques

Paramètres du toner

Contraste de l'écran ACL

Temporisation de mode

2 Fonctions de sécurité

Sécurité

3 Envoi d'un fax

Autres options d'envoi

Autres opérations d'envoi

Présentation de la fonction Relève

4 Réception d'un fax

Options de fax à distance

Autres opérations de réception

Présentation de la fonction Relève

5 Composition et enregistrement des numéros

Services de ligne téléphonique

Autres opérations de numérotation

Autres moyens de mémoriser des numéros

6 Impression de rapports

Rapports de fax

Rapports

7 Réalisation de copies

Paramètres de copie

Copie recto-verso (recto vers recto-verso) (MFC-7460DN et MFC-7860DW)

A Maintenance de routine

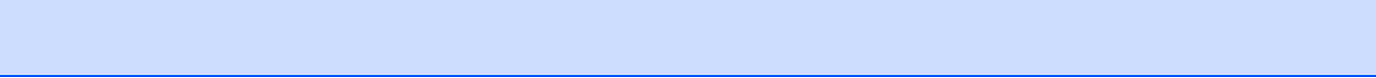
Nettoyage de l'appareil

Vérification de l'appareil

Emballage et expédition de l'appareil

B Glossaire

C Index



Utilisation de la documentation

Nous vous remercions d'avoir acheté un appareil Brother ! La lecture de la documentation vous permettra de tirer le meilleur parti de votre appareil.

Symboles et conventions utilisés dans la documentation

Les symboles et conventions suivants sont utilisés tout au long de la documentation.

Caractères gras Les caractères gras identifient les touches du panneau de commande de l'appareil ou les touches sur l'écran de l'ordinateur.

Caractères en italique Les caractères en italique mettent l'accent sur un point important ou vous renvoient à une rubrique connexe.

Courier New La police de caractères Courier New identifie les messages qui apparaissent sur l'écran ACL de l'appareil.

AVERTISSEMENT

AVERTISSEMENT indique une situation potentiellement dangereuse qui, si elle n'est pas évitée, pourrait provoquer des blessures graves, voire mortelles.

ATTENTION

ATTENTION indique une situation potentiellement dangereuse qui, si elle n'est pas évitée, pourrait provoquer des blessures légères à modérées.

IMPORTANT

IMPORTANT indique une situation potentiellement dangereuse pouvant entraîner des accidents sources de - dommages- matériels uniquement ou d'une panne du produit.



Les icônes de risque électrique vous alertent sur un choc électrique possible.



Les icônes de surface chaude vous avertissent de ne pas toucher les parties de l'appareil qui sont chaudes.



Les remarques vous indiquent comment réagir face à une situation qui se présente ou vous donnent des conseils sur la façon dont l'opération en cours se déroule avec d'autres fonctions.

Accès au Guide de l'utilisateur avancé, au Guide utilisateur - Logiciel et au Guide utilisateur - Réseau

Le présent Guide de l'utilisateur ne contient pas toutes les informations relatives à l'appareil, telles que la façon d'utiliser les fonctions avancées du fax, du copieur, de l'imprimante, du scanner, de PC-Fax et du réseau. Quand vous vous sentirez prêt à assimiler des informations détaillées sur ces opérations, lisez le **Guide de l'utilisateur avancé**, le **Guide utilisateur - Logiciel**, le **Glossaire réseau** et le **Guide utilisateur - Réseau** disponibles sur le CD-ROM de documentation.

Visualisation de la documentation

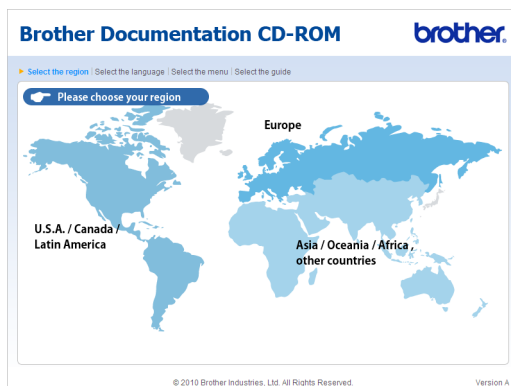
- 1 Mettez l'ordinateur sous tension. Insérez le CD-ROM de documentation dans le lecteur de CD-ROM.

Remarque

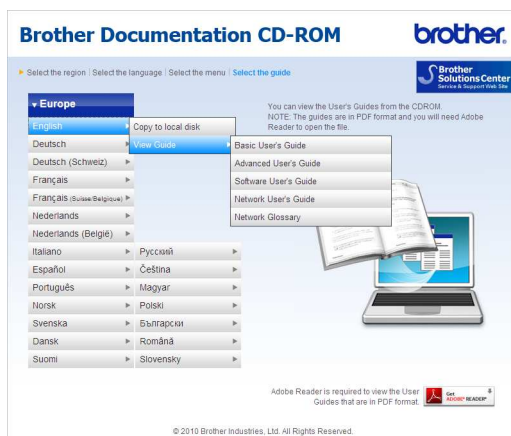
(Utilisateurs Windows®) Si l'écran ne s'affiche pas automatiquement, accédez à **Poste de travail (Ordinateur)**, double-cliquez sur l'icône du CD-ROM, puis double-cliquez sur **index.html**.

- 2 (Utilisateurs Macintosh) Double-cliquez sur l'icône du CD-ROM de documentation, puis double-cliquez sur **index.html**.

- 3 Cliquez sur votre pays.



- 4 Sélectionnez votre langue, puis **Afficher le guide** et cliquez sur le guide que vous souhaitez lire.





Remarque

- (Utilisateurs Windows® seulement) Il se peut que votre navigateur Web affiche en haut de la page une barre jaune contenant un avertissement de sécurité relatif aux contrôles ActiveX. Pour que la page s'affiche correctement, vous devez cliquer sur la barre, sur **Autoriser le contenu bloqué...**, puis sur **Oui** dans la boîte de dialogue Avertissement de sécurité.
- (Utilisateurs Windows® seulement) ¹ Pour un accès plus rapide, vous pouvez copier toute la documentation utilisateur au format PDF dans un dossier local de votre ordinateur. Sélectionnez votre langue, puis cliquez sur **Copier sur le disque local**.

¹ Microsoft® Internet Explorer® 6.0 ou version supérieure.

Comment trouver les instructions de numérisation

Il existe plusieurs façons de numériser des documents. Vous pouvez trouver les instructions comme suit :

Guide utilisateur - Logiciel

- *Numérisation*
- *ControlCenter*
- *Numérisation réseau*

Guides pratiques de ScanSoft™ PaperPort™ 12SE avec OCR

(Windows®)

- Les guides pratiques complets de ScanSoft™ PaperPort™ 12SE avec OCR peuvent être consultés dans la section Aide de l'application ScanSoft™ PaperPort™ 12SE.

Guide de l'utilisateur - Presto! PageManager

(Macintosh)



Remarque

Presto! PageManager doit être téléchargé et installé avant toute utilisation. Pour obtenir des instructions supplémentaires, voir *Accès au soutien Brother (Macintosh)* à la page 5.

- Le Guide de l'utilisateur complet de Presto! PageManager peut être visualisé dans la section Aide de l'application Presto! PageManager.

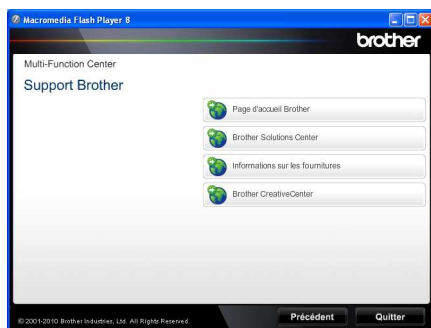
Comment trouver les instructions de configuration du réseau

Votre appareil peut être connecté à un réseau câblé ou sans fil. Vous trouverez les instructions de configuration de base dans le *Guide d'installation rapide*. Si votre point d'accès sans fil ou votre routeur prend en charge Wi-Fi Protected Setup ou AOSS™, vous pouvez également suivre les instructions décrites dans le *Guide d'installation rapide*. Pour davantage d'informations sur la configuration réseau, consultez le *Guide utilisateur - Réseau*.

Accès au soutien Brother (Windows®)

Vous pouvez trouver tous les contacts dont vous aurez besoin, comme le support Web (Brother Solutions Center), sur le CD-ROM d'installation.

- Cliquez sur **Support Brother** dans le menu principal. L'écran suivant s'affiche :



- Pour accéder à notre site Web (<http://www.brother.com/>), cliquez sur **Page d'accueil Brother**.
- Pour les dernières nouveautés et informations sur le support correspondant à votre produit (<http://solutions.brother.com/>), cliquez sur **Brother Solutions Center**.
- Pour visiter notre site Web pour vous procurer des fournitures Brother d'origine (<http://www.brother.com/original/>), cliquez sur **Informations sur les fournitures**.
- Pour accéder au Brother CreativeCenter (<http://www.brother.com/creativecenter/>) afin d'obtenir GRATUITEMENT des projets photo et des téléchargements à imprimer, cliquez sur **Brother CreativeCenter**.
- Pour revenir à la page principale, cliquez sur **Précédent** ou, si vous avez terminé, cliquez sur **Quitter**.

Accès au soutien Brother (Macintosh)

Vous pouvez trouver tous les contacts dont vous aurez besoin, comme le support Web (Brother Solutions Center), sur le CD-ROM d'installation.

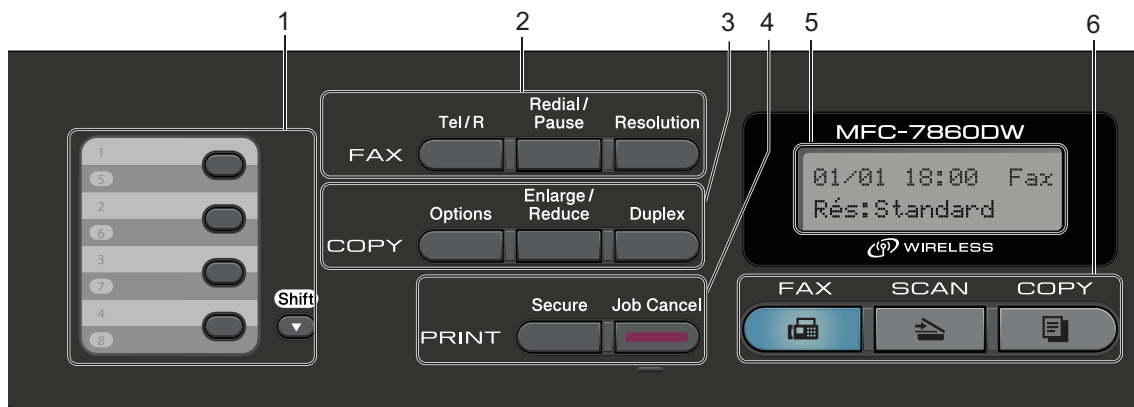
- Double-cliquez sur l'icône **Support Brother**. L'écran suivant s'affiche :



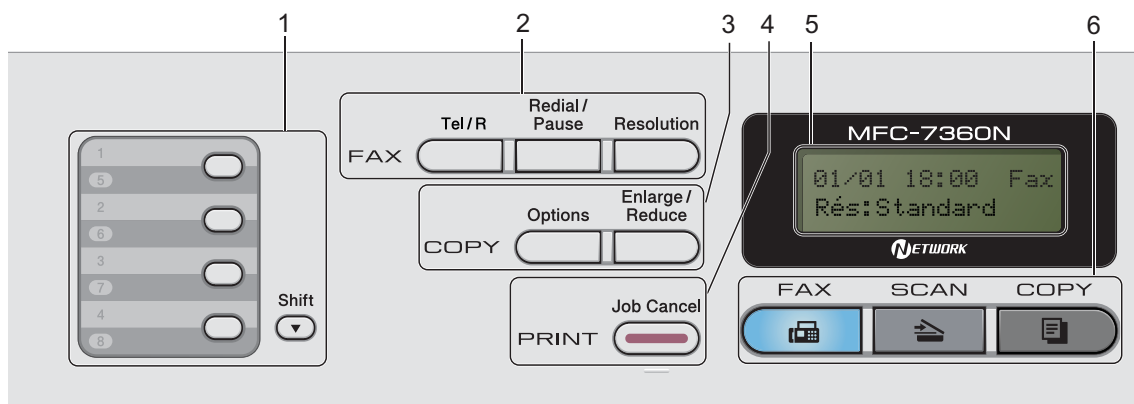
- Pour télécharger et installer Presto! PageManager, cliquez sur **Presto! PageManager**.
- Pour enregistrer votre appareil à partir de la page d'enregistrement des produits Brother (<http://www.brother.com/registration/>), cliquez sur **Enregistrement en ligne**.
- Pour les dernières nouveautés et informations sur le support correspondant à votre produit (<http://solutions.brother.com/>), cliquez sur **Brother Solutions Center**.
- Pour visiter notre site Web pour vous procurer des fournitures Brother d'origine (<http://www.brother.com/original/>), cliquez sur **Informations sur les fournitures**.

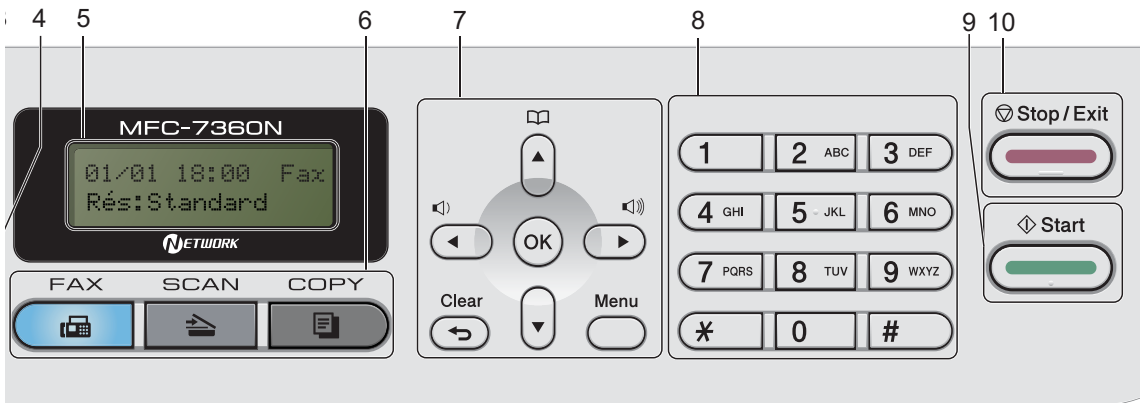
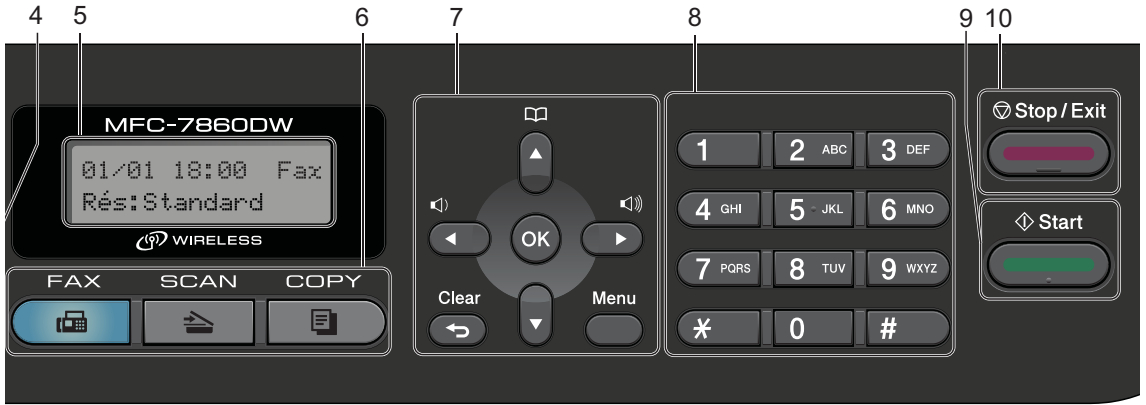
Présentation du panneau de commande

MFC-7460DN et MFC-7860DW ont les mêmes touches.



MFC-7360N





1 Monotouches

Ces 4 touches vous donnent un accès instantané aux 8 numéros précédemment enregistrés.

Shift

Permet d'accéder aux numéros monotouches 5 à 8 quand elle est enfoncée.

2 FAX touches :

Tel/R

Cette touche permet d'avoir une conversation téléphonique après avoir décroché un téléphone externe au cours d'une double sonnerie rapide F/T.

Lors du branchement à un autocommutateur privé (PBX), vous pouvez utiliser cette touche pour accéder à une ligne externe, pour rappeler l'opérateur ou pour transférer un appel vers un autre poste.

Redial/Pause

Permet de recomposer le dernier numéro appelé. Elle insère également une pause lors de la programmation de numéros abrégés ou lors de la composition manuelle d'un numéro.

Resolution

Permet de paramétrer la résolution d'un fax à envoyer.

3 Touches COPY :

Options

Vous pouvez sélectionner rapidement et facilement des paramètres de copie temporaires.

Enlarge/Reduce

Permet de réduire ou d'agrandir des copies.

Duplex

(Pour MFC-7460DN et MFC-7860DW)

Vous pouvez sélectionner Recto-verso pour copier sur les deux côtés du papier.

4 PRINT touches :

Secure

(Pour MFC-7460DN et MFC-7860DW)

Vous pouvez imprimer les données enregistrées dans la mémoire lors de la saisie de votre mot de passe à quatre chiffres. (Pour plus de détails sur l'utilisation de la touche Sécurité, consultez le *Guide utilisateur - Logiciel*.)

Lorsque vous utilisez Secure Function Lock (verrouillage de fonction sécurisé), vous pouvez changer d'utilisateurs réservés en maintenant **Shift** enfoncé lorsque vous appuyez sur **Secure**. (Consultez la section *Secure Function Lock 2.0* du *chapitre 2* du *Guide de l'utilisateur avancé*.)

Job Cancel

Annule un travail d'impression programmé et l'efface de la mémoire de l'appareil. Pour annuler plusieurs travaux d'impression, maintenez cette touche enfoncée jusqu'à ce que *Annul. trv. (tt)* s'affiche sur l'écran ACL.

5 ACL

Affiche des messages qui vous aident à configurer et à utiliser votre appareil.

(MFC-7860DW) En mode FAX et en mode SCAN un indicateur à quatre niveaux indique l'intensité du signal sans fil lors de l'utilisation d'une connexion sans fil.



6 Touches de mode :



FAX

Permet de basculer l'appareil en mode Fax.



SCAN

Permet de basculer l'appareil en mode Scan.



COPY

Permet de basculer l'appareil en mode Copie.

7 Touches de menu :

Clear

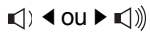
Efface les données saisies ou vous permet d'annuler le paramètre actuel.

Menu

Vous permet d'accéder au menu pour programmer vos paramètres sur cet appareil.

OK

Vous permet d'enregistrer vos paramètres dans l'appareil.

Touches de volume : «) ◀ ou ▶ «(»

Appuyez sur ces touches pour parcourir les sélections de menu. Appuyez sur ces touches pour modifier le volume en mode Fax ou Veille.

▲ ou ▼

Appuyez sur ces touches pour faire défiler les menus et les options.

 **Carnet d'adr.**

▲ Permet d'accéder directement aux numéros abrégés.

8 Pavé numérique

Utilisez ces touches pour composer des numéros de téléphone et de fax et comme clavier de saisie d'informations dans l'appareil. (Suisse uniquement)

La touche # permet de passer provisoirement du mode de numérotation par impulsion au mode de numérotation par tonalité au cours d'un appel téléphonique.

9 Start

Permet de commencer à envoyer des fax ou à faire des copies.

10 Stop/Exit

Permet d'arrêter une opération ou de quitter un menu.

Paramètres du volume

Volume de la sonnerie

Vous pouvez sélectionner une plage de niveaux de volume de la sonnerie comprise entre **Haut** et **Non**.

En mode Fax, appuyez sur **⏪** ou sur **⏩** pour ajuster le niveau du volume. L'écran ACL indique le paramètre actuel et chaque pression sur la touche augmente le volume d'un niveau. L'appareil conserve le nouveau paramètre jusqu'à ce que vous le modifiez.

Vous pouvez également modifier le volume de la sonnerie à partir du menu :

- 1 Appuyez sur **Menu, 1, 3, 1**.
- 2 Appuyez sur **▲** ou sur **▼** pour sélectionner **Non, Bas, Moyen** ou **Haut**. Appuyez sur **OK**.
- 3 Appuyez sur **Stop/Exit**.

Volume du bip sonore

Lorsque le bip sonore est activé, l'appareil émet un bip sonore quand vous appuyez sur une touche ou faites une erreur, ou après l'envoi ou la réception d'un fax. Vous pouvez sélectionner une plage de niveaux de volume comprise entre **Haut** et **Non**.

- 1 Appuyez sur **Menu, 1, 3, 2**.
- 2 Appuyez sur **▲** ou sur **▼** pour sélectionner **Non, Bas, Moyen** ou **Haut**. Appuyez sur **OK**.
- 3 Appuyez sur **Stop/Exit**.

Volume du haut-parleur

Vous pouvez sélectionner une plage de niveaux de volume du haut-parleur comprise entre **Haut** et **Non**.

- 1 Appuyez sur **Menu, 1, 3, 3**.
- 2 Appuyez sur **▲** ou sur **▼** pour sélectionner **Non, Bas, Moyen** ou **Haut**. Appuyez sur **OK**.
- 3 Appuyez sur **Stop/Exit**.

Chargement du papier et des supports d'impression

L'appareil alimente le papier depuis le bac à papier standard ou la fente d'alimentation manuelle.

Lorsque vous placez du papier dans le bac à papier, tenez compte des points suivants :

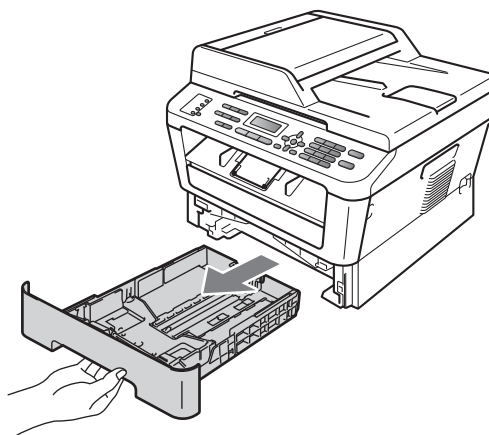
- Si votre application logicielle prend en charge la sélection du format du papier dans le menu d'impression, vous pouvez sélectionner le format par l'intermédiaire du logiciel. Dans le cas contraire, vous pouvez paramétrer le format du papier dans le pilote d'imprimante ou au moyen des boutons du panneau de commande.

Chargement du papier dans le bac à papier standard

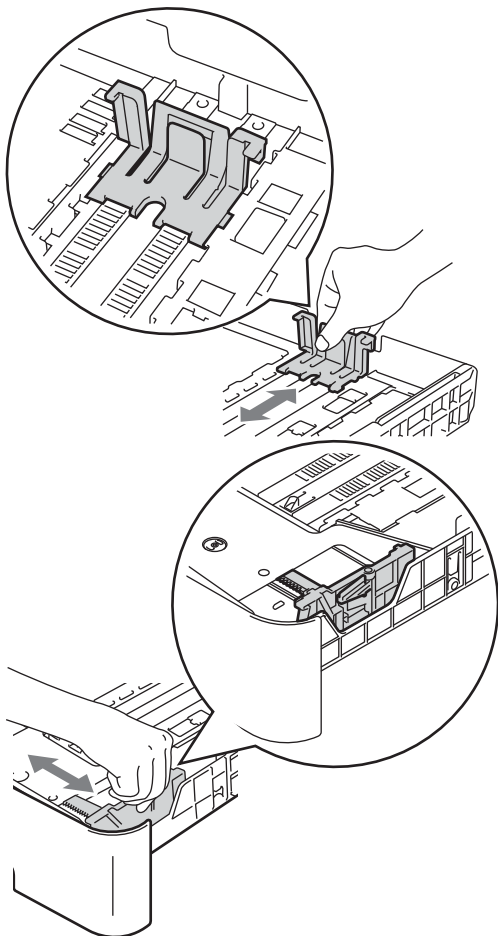
Vous pouvez charger jusqu'à 250 feuilles. Il est possible de charger le papier jusqu'au repère de papier maximum (▼▼▼) sur le guide de largeur du papier coulissant. (Pour choisir le format de papier recommandé, consultez la section *Capacité en papier des bacs à papier* à la page 19.)

Impression sur du papier ordinaire, du papier fin ou du papier recyclé depuis le bac à papier standard

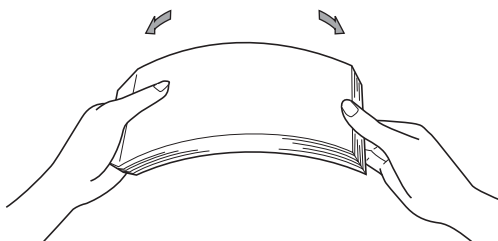
- 1 Retirez complètement le bac à papier de l'appareil.



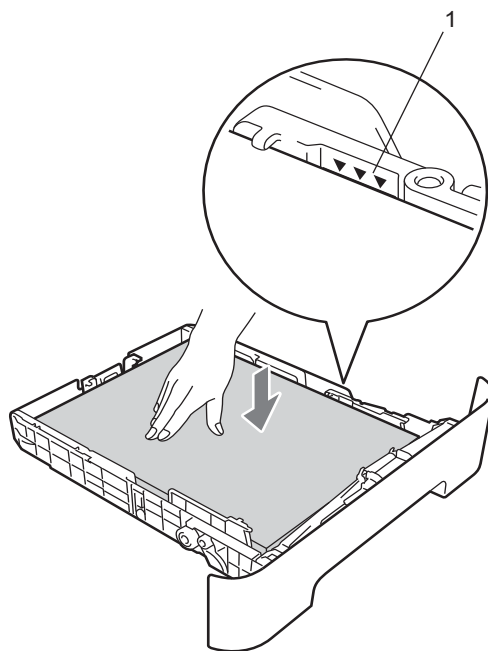
- 2 Tout en appuyant sur le levier vert de libération du guide-papier, adaptez les guide-papier au format du papier que vous chargez. Veillez à ce que les guides soient fermement placés dans les fentes.



- 3 Séparez rapidement toutes les feuilles de la pile de papier pour éviter les bourrages et les problèmes d'alimentation.

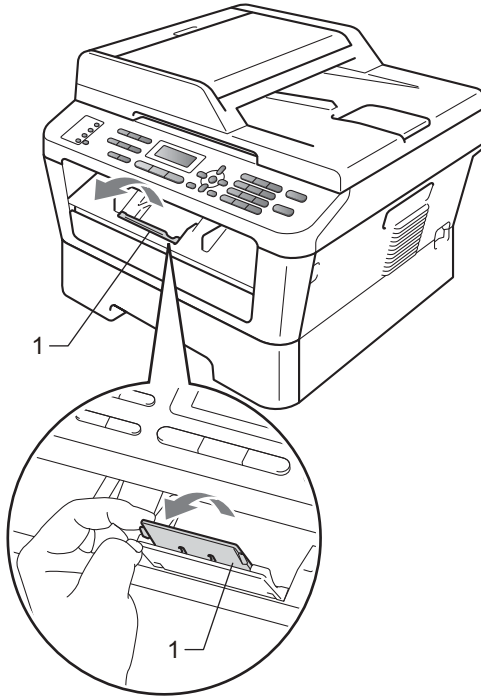


- 4 Chargez du papier dans le bac et vérifiez les points suivants :
- Le papier ne dépasse pas le repère de papier maximum (▼▼▼) (1).
 - Une surcharge du bac à papier risquerait de provoquer des bourrages.
 - La face à imprimer doit être *tournée vers le bas*.
 - Les guide-papier touchent les côtés du papier afin que celui-ci soit alimenté correctement.



- 5 Réinstallez fermement le bac à papier dans l'appareil. Vérifiez qu'il est bien inséré dans l'appareil.

- 6 Déployez le volet support (1) pour empêcher le papier de glisser du bac de sortie face imprimée dessous.



Chargement de papier dans la fente d'alimentation manuelle

Vous pouvez utiliser cette fente pour charger un par un des supports d'impression spéciaux ou des enveloppes. Utilisez la fente d'alimentation manuelle pour imprimer sur des étiquettes, des enveloppes ou du papier épais.

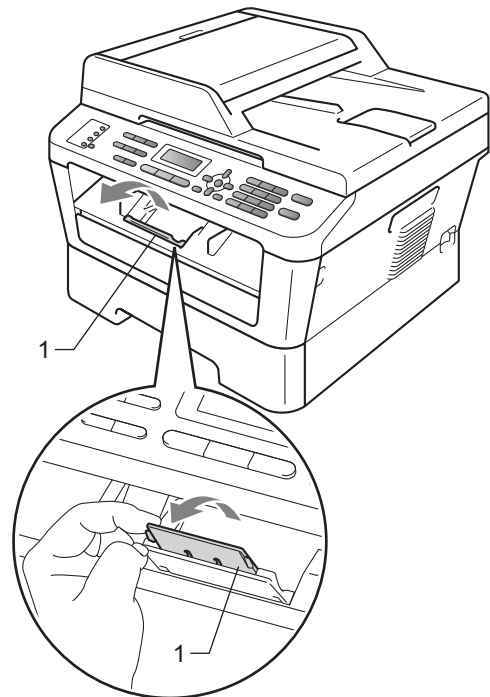


Remarque

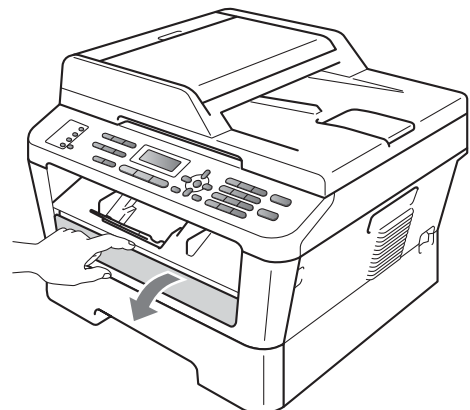
L'appareil se met automatiquement en mode Alimentation manuelle lorsque du papier est introduit dans la fente d'alimentation manuelle.

Impression sur du papier ordinaire, du papier fin ou du papier recyclé depuis la fente d'alimentation manuelle

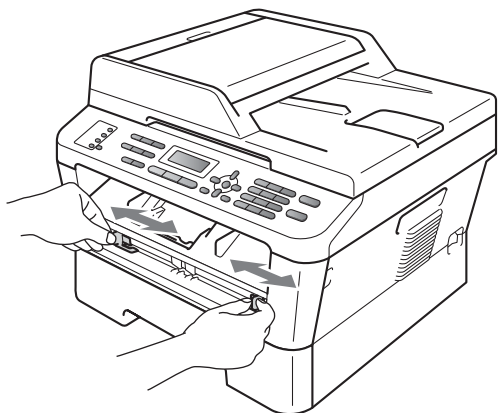
- 1 Déployez le volet support (1) pour empêcher le papier de glisser du bac de sortie face imprimée dessous ou retirez chaque page dès que son impression est terminée.



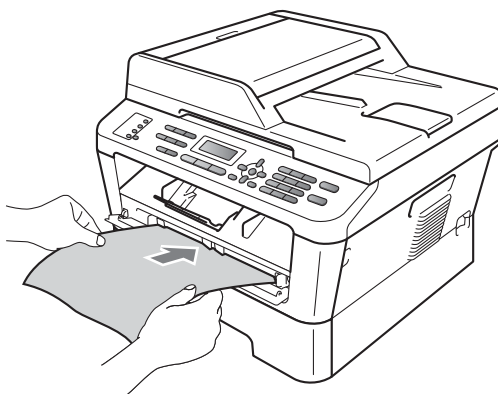
- 2 Ouvrez le capot de la fente d'alimentation manuelle.



- 3 Avec les deux mains, faites coulisser les guide-papier de la fente d'alimentation manuelle jusqu'à ce qu'ils touchent les côtés du papier à imprimer.



- 4 Avec les deux mains, introduisez une feuille de papier dans la fente d'alimentation manuelle jusqu'à ce que le bord avant de la feuille touche le rouleau d'alimentation du papier. Relâchez la feuille lorsque vous sentez qu'elle est tirée dans l'appareil.



Impression sur du papier épais, du papier de qualité supérieure, des étiquettes et des enveloppes

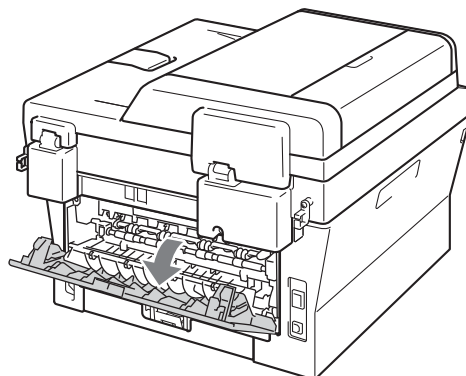
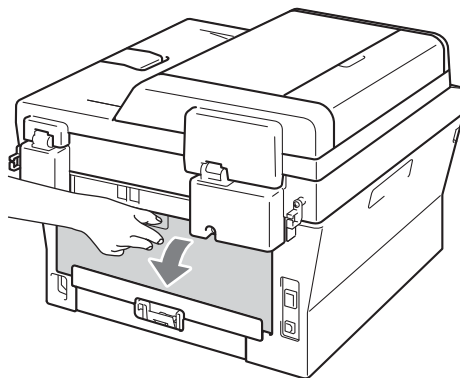
Lorsque le bac de sortie arrière est abaissé, le papier suit un trajet allant de la fente d'alimentation manuelle jusqu'à l'arrière de l'appareil. Utilisez cette méthode d'alimentation et de sortie du papier pour l'impression de papiers épais, d'étiquettes ou d'enveloppes.



Remarque

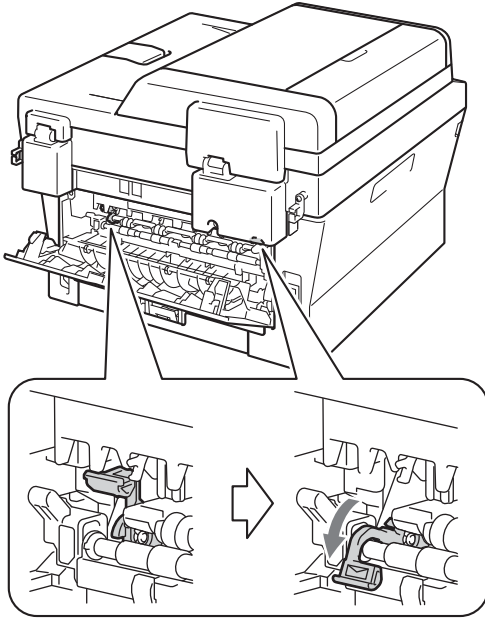
Retirez chaque feuille ou enveloppe immédiatement après son impression pour éviter les brouillages de papier.

- 1 Ouvrez le couvercle arrière (bac de sortie arrière).

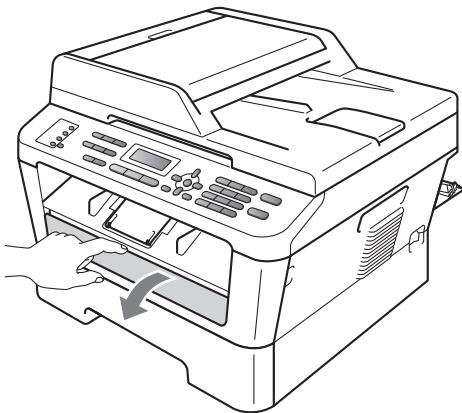


**Remarque**

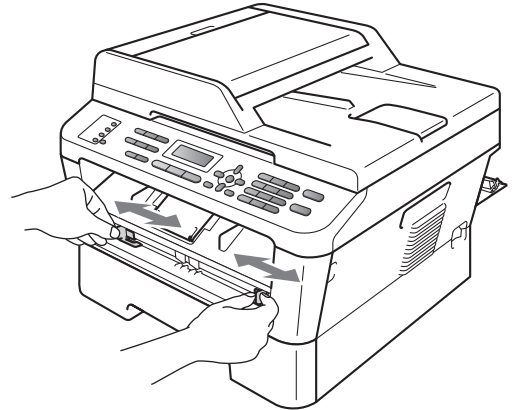
<Uniquement pour les enveloppes>
Abaissez les deux leviers verts (un à gauche et l'autre à droite) comme illustré ci-dessous.



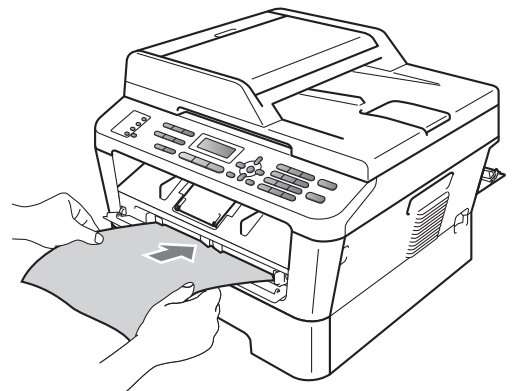
- 2** Ouvrez le capot de la fente d'alimentation manuelle.

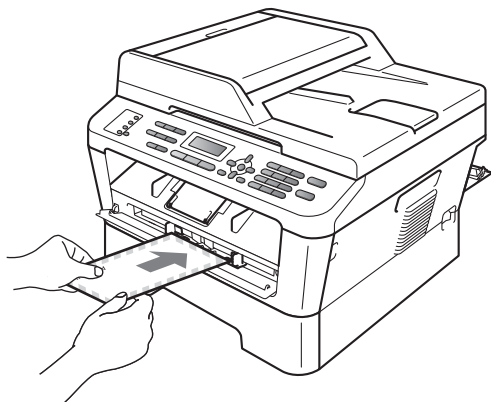


- 3** Avec les deux mains, faites coulisser les guide-papier de la fente d'alimentation manuelle jusqu'à ce qu'ils touchent les côtés du papier à imprimer.



- 4** Avec les deux mains, introduisez une feuille de papier ou une enveloppe dans la fente d'alimentation manuelle jusqu'à ce que le bord avant de la feuille ou de l'enveloppe touche le rouleau d'alimentation du papier. Relâchez la feuille lorsque vous sentez qu'elle est tirée dans l'appareil.

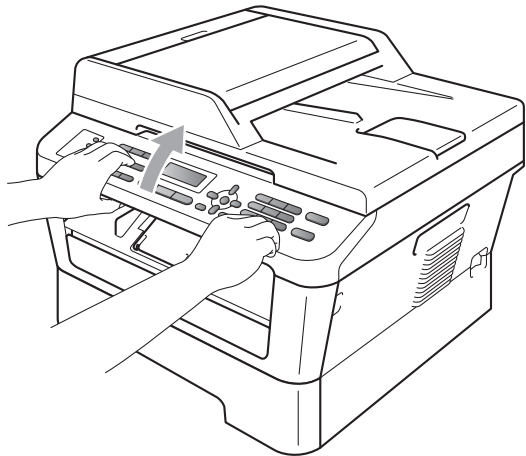




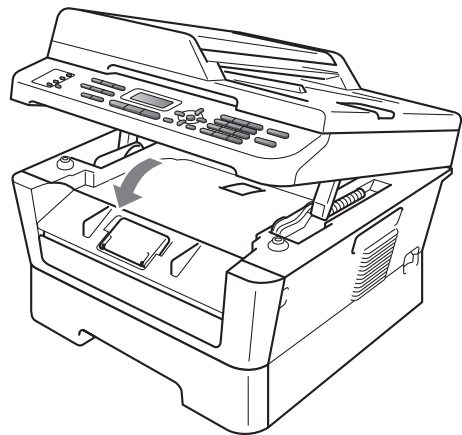
Remarque

- Introduisez le papier dans la fente d'alimentation manuelle avec la face à imprimer tournée vers le haut.
- Vérifiez que le support d'impression est bien droit et correctement positionné dans la fente d'alimentation manuelle, afin d'éviter les impressions de travers et les bourrages de papier.
- N'introduisez jamais plus d'une feuille de papier dans la fente d'alimentation manuelle, sous peine d'entraîner un bourrage.
- Attendez que l'appareil soit en mode Prêt avant d'introduire un support d'impression dans la fente d'alimentation manuelle afin d'éviter qu'il ne soit éjecté sans être imprimé.

- Pour récupérer plus facilement un imprimé de petite dimension dans le bac de sortie, soulevez le capot du scanner à deux mains comme illustré sur la figure.

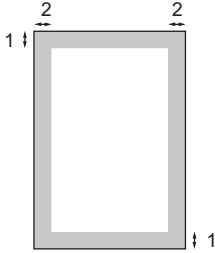


- Vous pouvez continuer à utiliser l'appareil lorsque le capot du scanner est relevé. Pour fermer le capot du scanner, abaissez-le avec les deux mains.



Zones non numérisables ou non imprimables

Les figures ci-après illustrent l'étendue maximale des zones ne pouvant être numérisées ou imprimées. Ces zones peuvent varier en fonction du format du papier ou des paramètres de l'application utilisés.



Utilisation	Format du document	Haut (1) Bas (1)	Gauche (2) Droite (2)
Fax (envoi)	Letter	3 mm	4 mm
	A4	3 mm	3 mm
Copie* *une seule copie ou une copie 1 en 1	Letter	3 mm	4 mm
	A4	3 mm	3 mm
Scan	Letter	3 mm	3 mm
	A4	3 mm	3 mm
Imprimer	Letter	4 mm	6,35 mm
	A4	4 mm	6,35 mm

Paramètres du papier

Type papier

Configurez l'appareil pour le type de papier que vous utilisez. Ceci garantira une qualité d'impression optimale.

- 1 Appuyez sur **Menu, 1, 2, 1.**
- 2 Appuyez sur ▲ ou sur ▼ pour sélectionner *Fin, Normal, Epais, +Epais, Papier recyclé* ou *Etiquette.*
Appuyez sur **OK.**
- 3 Appuyez sur **Stop/Exit.**

Format papier

Vous avez le choix entre différents formats de papier pour imprimer des copies : A4, Letter, Executive, A5, A5 L, A6, B5 ou B6, ainsi que pour l'impression des fax : A4 ou Letter.

Lorsque vous placez du papier d'un autre format dans le bac, vous devez également modifier le paramètre du format de papier afin que votre appareil adapte le document ou le fax entrant à la page.

- 1 Appuyez sur **Menu, 1, 2, 2.**
- 2 Appuyez sur ▲ ou sur ▼ pour sélectionner *A4, Letter, Executive, A5, A5 L, A6, B5* ou *B6.*
Appuyez sur **OK.**
- 3 Appuyez sur **Stop/Exit.**

Papier et autres supports d'impression acceptables

La qualité d'impression peut varier selon le type de papier utilisé.

Vous pouvez utiliser les types de support d'impression suivants : papier fin, papier ordinaire, papier épais, papier de qualité supérieure, papier recyclé, étiquettes ou enveloppes.

Pour obtenir des résultats optimaux, suivez les instructions ci-dessous :

- NE placez PAS simultanément différents types de papier dans le bac à papier car cela pourrait engendrer des bourrages de papier ou des problèmes d'alimentation.
- Pour imprimer correctement, vous devez sélectionner le même format de papier dans l'application logicielle et dans le bac.
- Évitez de toucher la surface imprimée du papier juste après l'impression.
- Avant d'acheter d'importantes quantités de papier, il est conseillé de procéder à des essais pour vérifier qu'il convient.

Papier et supports d'impression recommandés

Type de papier	Article
Papier ordinaire	Xerox Premier TCF 80 g/m ² Xerox Business 80 g/m ²
Papier recyclé	Xerox Recycled Supreme 80 g/m ²
Étiquettes	Étiquettes laser Avery L7163
Enveloppes	Antalis River series (DL)

Type et format de papier

L'appareil alimente le papier depuis le bac à papier standard installé ou la fente d'alimentation manuelle.

Les noms des bacs à papier dans le pilote d'imprimante dans le présent guide sont les suivants :

Bac et bac en option	Nom
Bac à papier standard	Bac 1
Fente d'alimentation manuelle	Manuel

Capacité en papier des bacs à papier

	Format du papier	Types de papier	Nombre de feuilles
Bac à papier (Bac 1)	A4, Letter, B5, Executive, A5, A5 (bord long), A6, B6	Papier ordinaire, papier fin et papier recyclé	jusqu'à 250 [80 g/m ²]
Fente d'alimentation manuelle (Manuel)	Largeur : 76,2 à 216 mm Longueur : 116 à 406,4 mm	Papier ordinaire, papier fin, papier épais, papier de qualité supérieure, papier recyclé, enveloppes et étiquettes	Feuille simple [80 g/m ²]

Spécifications de papier recommandées

Les spécifications de papier suivantes sont adaptées à cet appareil.

Grammage de base	75-90 g/m ²
Épaisseur	80-110 µm
Rugosité	Supérieure à 20 sec.
Rigidité	90-150 cm ³ /100
Sens du grain	Grain long
Résistivité du volume	10e ⁹ -10e ¹¹ ohm
Résistivité de la surface	10e ⁹ -10e ¹² ohm-cm
Charge	CaCO ₃ (neutre)
Teneur en cendres	Inférieure à 23 wt%
Luminosité	Supérieure à 80%
Opacité	Supérieure à 85%

- Utilisez du papier conçu pour la copie sur papier ordinaire.
- Utilisez du papier de grammage compris entre 75 et 90 g/m².
- Utilisez du papier au grain long ayant un pH neutre et un taux d'humidité de 5% environ.
- Cet appareil permet d'utiliser du papier recyclé conforme aux spécifications DIN 19309.

Manipulation et utilisation de papier spécial

L'appareil est conçu pour prendre en charge la plupart des types de papier de xérogaphie et de qualité supérieure. Certaines variables de papier peuvent toutefois avoir une incidence sur la qualité de l'impression ou la fiabilité de la manipulation. Avant d'acheter du papier, procédez toujours à quelques essais avec des échantillons pour vous assurer que les performances vous conviennent. Conservez le papier dans son emballage d'origine en veillant à ce que ce dernier soit bien fermé. Conservez le papier à plat, à l'abri de l'humidité, de la lumière directe du soleil et de la chaleur.

Voici quelques consignes importantes à respecter lors du choix du papier :

- N'utilisez PAS du papier jet d'encre afin de ne pas provoquer de bourrage de papier et de ne pas endommager l'appareil.
- Le papier préimprimé doit utiliser de l'encre pouvant supporter la température de fusion de l'appareil, à savoir 200 degrés Celsius (392 degrés Fahrenheit).
- Si vous utilisez du papier de qualité supérieure, du papier ayant une surface rugueuse ou du papier froissé, ses performances peuvent être amoindries.

Types de papier à éviter

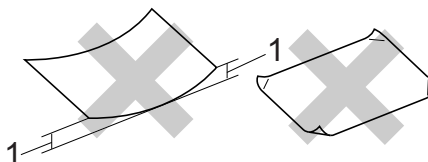
! IMPORTANT

Il est possible que certains types de papier n'offrent pas des performances satisfaisantes ou qu'ils endommagent l'appareil.

N'utilisez PAS du papier :

- Hautement texturé
- Extrêmement lisse ou brillant

- Recourbé ou voilé



1 Une ondulation de papier d'un minimum de 2 mm peut engendrer des bourrages.

- Couché ou revêtu d'une finition chimique
- Abîmé, froissé ou plié
- Dont le grammage excède les spécifications recommandées dans le présent guide
- Ayant des onglets ou des agrafes
- Ayant des en-têtes à base de colorants basse température ou thermogravés
- En plusieurs parties ou autocopiant
- Conçu pour l'impression jet d'encre

Si vous utilisez l'un des types de papier énumérés, vous risquez d'endommager votre appareil. Ce type de dommage n'est pas couvert par la garantie de Brother ou tout autre accord de service.

Enveloppes

La plupart des enveloppes destinées aux imprimantes laser sont compatibles avec votre appareil. Toutefois, certaines enveloppes peuvent présenter des problèmes d'alimentation et de qualité d'impression résultant de leur conception. Une enveloppe adéquate doit posséder des bords avec des plis droits et parfaits, et son bord d'attaque ne doit pas être plus épais que deux feuilles de papier. L'enveloppe doit reposer à plat et ne doit pas être à soufflets ni mince. Vous devez acheter des enveloppes de qualité auprès d'un fournisseur ayant été informé de ce que les enveloppes seront utilisées dans un appareil laser.

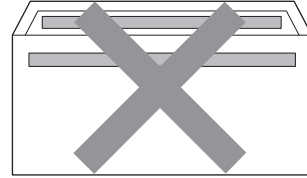
Les enveloppes peuvent être introduites une par une dans la fente d'alimentation manuelle. Nous vous recommandons d'effectuer une impression d'essai sur une enveloppe pour vous assurer que les résultats d'impression correspondent aux résultats escomptés, avant d'acheter ou d'imprimer une grande quantité d'enveloppes.

Types d'enveloppe à éviter

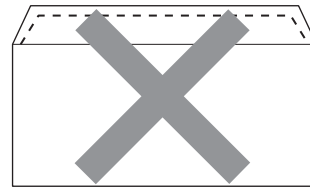
! IMPORTANT

N'utilisez PAS d'enveloppes :

- Abîmées, gondolées, froissées ou de forme inhabituelle
 - Extrêmement brillantes ou texturées
 - Avec des trombones, des agrafes ou tout autre système d'attache
 - Avec des fermetures auto-adhésives
 - À soufflets
 - Mal pliées
 - Estampées (avec écriture en relief)
 - Précédemment imprimées au moyen d'un appareil laser
 - Préimprimées à l'intérieur
 - Qui ne peuvent pas être parfaitement empilées
 - Fabriquées dans un papier dont le grammage est supérieur aux spécifications de grammage de l'appareil
 - Dont les bords ne sont pas droits ou parfaitement uniformes
 - Comportant des fenêtres, des trous, des découpes ou des perforations
- Dont la surface comporte une bande adhésive, comme illustré dans la figure ci-dessous



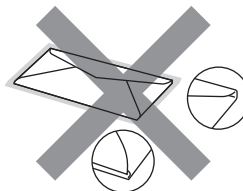
- Avec deux volets comme illustré dans la figure ci-dessous



- Avec des volets de fermeture non pliés à l'achat
- Avec des volets de fermeture comme illustré dans la figure ci-dessous



- Dont chaque côté est plié comme illustré dans la figure ci-dessous



Si vous utilisez l'un des types d'enveloppe énumérés ci-dessus, vous risquez d'endommager votre appareil. Ce type de dommage peut ne pas être couvert par la garantie de Brother ou tout autre accord de service.

Étiquettes

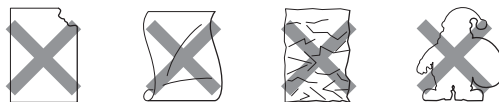
L'appareil imprime sur la plupart des types d'étiquette conçus pour être utilisés avec un appareil laser. L'adhésif des étiquettes doit être à base d'acrylique, ce matériau étant plus stable lorsqu'il est soumis aux températures élevées de l'unité de fusion. Les adhésifs ne doivent pas entrer en contact avec les pièces de l'appareil, car l'étiquette pourrait rester collée au tambour ou aux rouleaux et provoquer des bourrages et des problèmes de qualité d'impression. Aucun adhésif ne doit être exposé entre les étiquettes. Les étiquettes doivent être agencées de manière à couvrir toute la longueur et toute la largeur de la planche. Si les étiquettes sont espacées entre elles, elles pourraient se décoller, engendrant ainsi de sérieux bourrages ou problèmes d'impression.

Toutes les étiquettes utilisées dans cet appareil doivent pouvoir supporter une température de 200 degrés centigrades (392 degrés Fahrenheit) pendant 0,1 seconde.

Ne faites pas passer une planche d'étiquettes plus d'une fois dans l'appareil.

Types d'étiquette à éviter

N'utilisez pas d'étiquettes abîmées, gondolées, froissées ou de forme inhabituelle.



! IMPORTANT

- N'alimentez PAS de planches d'étiquettes autocollantes partiellement utilisées. Le support ainsi exposé pourrait endommager votre appareil.
- Le grammage des planches étiquettes autocollantes ne doit pas excéder les spécifications mentionnées dans le présent Guide de l'utilisateur. Les étiquettes dont le grammage est supérieur aux spécifications peuvent ne pas être alimentées ou être imprimées correctement et endommager votre appareil.
- NE réutilisez ou N'insérez PAS des planches d'étiquettes déjà utilisées ou auxquelles il manque certaines étiquettes.

Comment charger des documents

Vous pouvez envoyer un fax, réaliser des copies et numériser à partir du chargeur automatique de documents et de la vitre du scanner.

Utilisation du chargeur automatique de documents

Le chargeur peut contenir jusqu'à 35 pages et alimente chaque feuille individuellement. Utilisez du papier standard de 80 g/m² et effeuillez toujours les feuilles avant de les placer dans le chargeur.

Formats de documents pris en charge

Longueur :	147,3 à 355,6 mm
Largeur :	147,3 à 215,9 mm
Poids :	64 à 90 g/m ²

! IMPORTANT

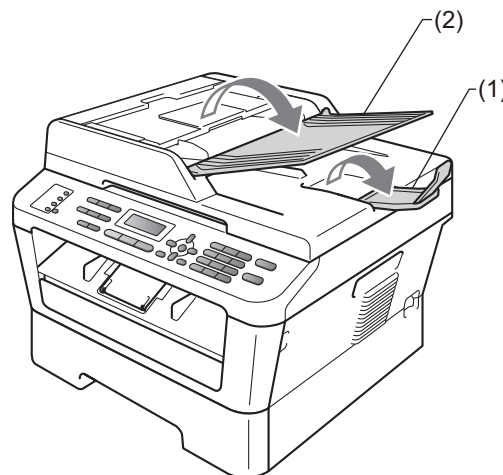
- N'utilisez PAS de papier gondolé, froissé, plié, déchiré, agrafé, maintenu par un trombone, collé ou troué.
- N'utilisez PAS de carton, de papier journal ou de tissu.
- NE tirez PAS sur le document pendant son alimentation pour éviter d'endommager votre appareil pendant l'utilisation du chargeur.

Remarque

- Pour numériser des documents qui ne sont pas adaptés au chargeur, voir *Utilisation de la vitre du scanner* à la page 24.
- Si vous chargez un document de plusieurs pages, il est plus aisé d'utiliser le chargeur.
- Assurez-vous que le fluide correcteur ou l'encre des documents est parfaitement sèche.

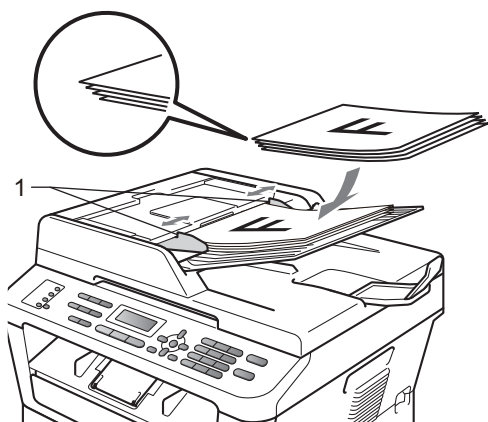
Comment charger des documents

- 1 Relevez et dépliez le volet support de sortie de document du chargeur (1). Dépliez le support de document du chargeur (2).



- 2 Effeuillez les pages correctement.

- 3 Placez une à une les pages de votre document dans le chargeur, *face vers le haut, bord supérieur en premier*, jusqu'à ce que le message de l'écran ACL change et que les pages entrent en contact avec les rouleaux d'alimentation.



- 4 Réglez les guide-papier (1) en fonction de la largeur de votre document.

! IMPORTANT

NE tirez PAS sur le document pendant son alimentation pour éviter d'endommager votre appareil pendant l'utilisation du chargeur.

Utilisation de la vitre du scanner

Vous pouvez utiliser la vitre du scanner pour copier ou numériser les pages d'un livre, une à la fois.

Formats de documents pris en charge

Longueur :	Jusqu'à 297 mm
Largeur :	Jusqu'à 215,9 mm
Poids :	Jusqu'à 2 kg

! IMPORTANT

Ne laissez PAS de documents épais sur la vitre du scanner, sous peine d'entraîner un bourrage dans le chargeur.

Comment charger des documents

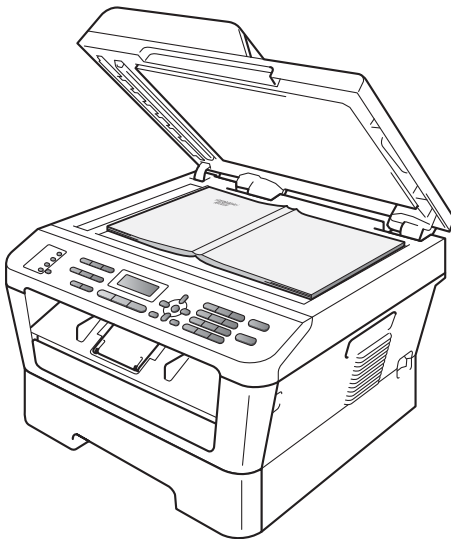
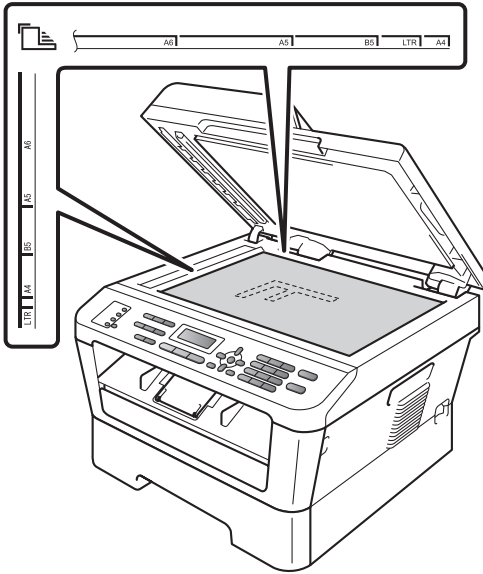


Remarque

Pour utiliser la vitre du scanner, le chargeur doit être vide.

- 1 Soulevez le capot document.

- 2 À l'aide des lignes repères pour document situées sur la gauche et le haut, placez le document *face en bas*, en haut à gauche de la vitre du scanner.



- 3 Fermez le capot document.

! IMPORTANT


Si le document est un livre ou est épais, ne rabattez pas violemment le capot et n'appuyez pas sur la couverture.

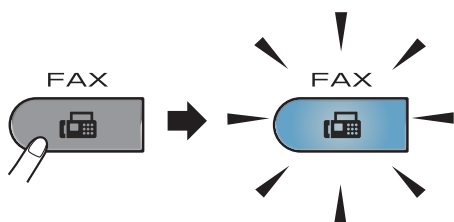
4

Envoi d'un fax

Comment envoyer un fax


Pour envoyer un fax, procédez comme suit.

- 1 Si vous souhaitez envoyer un fax ou modifier les paramètres d'envoi ou de réception de fax, appuyez sur la touche  (FAX) pour qu'elle s'allume en bleu.



- 2 Exécutez l'une des actions suivantes pour charger votre document :
 - Placez le document *face imprimée vers le haut* dans le chargeur. (Voir *Utilisation du chargeur automatique de documents* à la page 23.)
 - Chargez votre document *face imprimée vers le bas* sur la vitre du scanner. (Voir *Utilisation de la vitre du scanner* à la page 24.)
- 3 Définissez la taille de la vitre du scanner, la résolution du fax ou le contraste si vous souhaitez les modifier. Pour en savoir davantage sur les opérations et paramètres d'envoi de fax plus avancés, consultez la section *Envoi d'un fax* du *Chapitre 3* du *Guide de l'utilisateur avancé* :
 - Diffusion
 - Envoi différé
 - TX différé
 - TX immédiat
 - Relève TX

- Mode internat.
- Résolution fax
- Contraste
- Param. Pg
- Note pg garde

- 4 Entrez le numéro de fax à l'aide du pavé numérique, d'une monotouche ou de  (Carnet d'adr.) suivi d'un numéro à trois chiffres.
- 5 Appuyez sur **Start**.

Envoi d'un fax à partir du chargeur automatique de documents

- L'appareil commence à numériser le document.

Envoi d'un fax à partir de la vitre du scanner

- Si vous appuyez sur **Start**, l'appareil commence à numériser la première page.

Exécutez l'une des actions suivantes :

- Pour envoyer une page unique, appuyez sur **2** pour sélectionner **Non** (ou appuyez à nouveau sur **Start**). L'appareil commence à envoyer le document.
- Pour envoyer plusieurs pages, appuyez sur **1** pour sélectionner **Oui** et posez la page suivante sur la vitre du scanner. Appuyez sur **OK**. L'appareil commence à numériser la page. (Répétez cette étape pour chaque page supplémentaire.) Si vous appuyez sur **Start**, l'appareil commence à envoyer le document.



Remarque

Pour annuler, appuyez sur **Stop/Exit**.

Envoi par fax de documents au format Letter depuis la vitre du scanner

Lorsque vous faxez des documents au format Letter, vous devez régler la taille de la vitre du scanner sur `Letter` ; sinon, il manquera une partie de vos fax.

- 1 Vérifiez que vous êtes en mode Fax .
- 2 (MFC-7360N)
Appuyez sur **Menu, 1, 7**.

(MFC-7460DN et MFC-7860DW)
Appuyez sur **Menu, 1, 7, 1**.
- 3 Appuyez sur ▲ ou sur ▼ pour sélectionner `Letter`.
Appuyez sur **OK**.
- 4 Appuyez sur **Stop/Exit**.

Annulation d'un fax en cours d'envoi

Appuyez sur **Stop/Exit** pour annuler le fax. Si vous appuyez sur **Stop/Exit** pendant que l'appareil compose un numéro ou envoie un fax, l'écran ACL affiche les indications suivantes :

```
Compose #XXX
1. Annul 2. Quit
```

```
Envoi #XXX XXX
1. Annul 2. Quit
```

Appuyez sur **1** pour annuler le fax.

Rapport de vérification de l'envoi

Vous pouvez vous servir du rapport de vérification de l'envoi pour prouver que vous avez envoyé un fax. Ce rapport indique le nom ou le numéro de fax du destinataire, l'heure et la date de l'envoi, la durée de l'envoi, le nombre de pages envoyées et le résultat de l'envoi.

Plusieurs paramètres sont disponibles pour le rapport de vérification de l'envoi :

- `Oui` : imprime un rapport après chaque fax envoyé.
- `Oui+Image` : imprime un rapport après chaque fax envoyé. Une partie de la première page du fax apparaît sur le rapport.
- `Non` : imprime un rapport si votre fax est refusé suite à une erreur lors de l'envoi. Le paramètre par défaut est `Non`.
- `Non+Image` : imprime un rapport si votre fax est refusé suite à une erreur lors de l'envoi. Une partie de la première page du fax apparaît sur le rapport.

- 1 Appuyez sur **Menu, 2, 4, 1**.
- 2 Appuyez sur ▲ ou sur ▼ pour sélectionner `Oui`, `Oui+Image`, `Non` ou `Non+Image`.
Appuyez sur **OK**.
- 3 Appuyez sur **Stop/Exit**.



Remarque

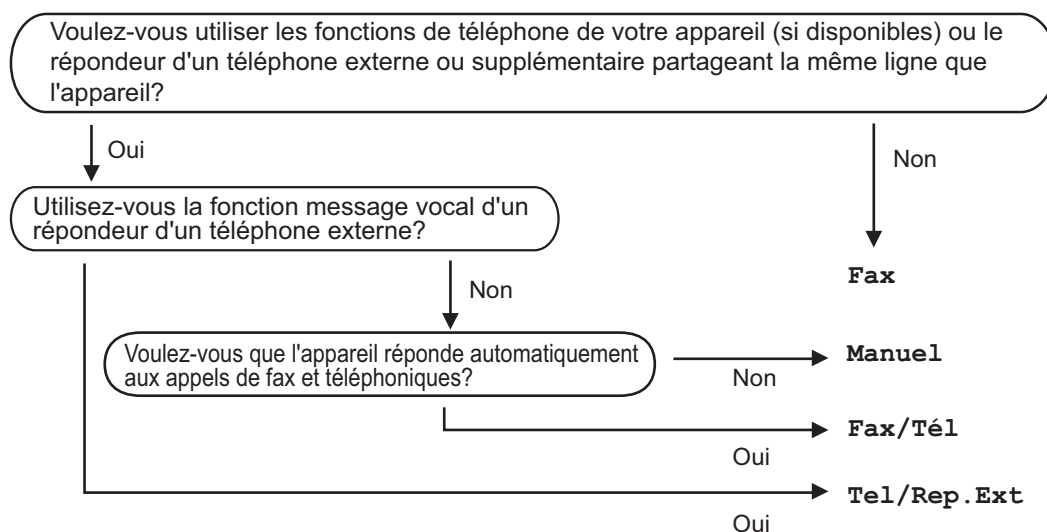
- Si vous sélectionnez `Oui+Image` ou `Non+Image`, l'image n'apparaîtra sur le rapport de vérification de l'envoi que si la fonction Envoi en temps réel est paramétrée sur `Non`. (Consultez la section *Envoi en temps réel* du *Chapitre 3* du *Guide de l'utilisateur avancé*.)
- Si votre envoi a abouti, **OK** apparaît en regard de **RESULT** sur le rapport de vérification de l'envoi. Si l'envoi échoue, **ERREUR** apparaît en regard de **RESULT**.

Modes de réception

Vous devez sélectionner un mode de réception en fonction des appareils externes reliés à votre ligne et des services téléphoniques que vous avez souscrits.

Sélection du mode de réception

Par défaut, votre appareil reçoit automatiquement les fax qui lui sont envoyés. Consultez les schémas suivants pour sélectionner le mode approprié. (Pour des informations plus détaillées sur les modes de réception, voir *Utilisation des modes de réception* à la page 29.)



Suivez les instructions ci-après pour paramétrer le mode de réception.

- 1 Appuyez sur **Menu, 0, 1**.
- 2 Appuyez sur **▲** ou sur **▼** pour sélectionner le mode de réception. Appuyez sur **OK**.
- 3 Appuyez sur **Stop/Exit**.

Le mode de réception actuel s'affiche sur l'écran ACL.

Utilisation des modes de réception

Certains modes de réception répondent automatiquement (Fax et Fax/Tél). Vous pouvez, si vous le souhaitez, modifier la longueur de sonnerie avant d'utiliser ces modes. (Voir *Longueur de sonnerie* à la page 30.)

Fax uniquement

Le mode Fax répond automatiquement à chaque appel en tant que fax.

Fax/Tél

Le mode Fax/Tél vous permet de gérer automatiquement les appels entrants en différenciant les appels de fax des appels vocaux et en les traitant de l'une des manières suivantes :

- Les fax sont reçus automatiquement.
- Les appels vocaux déclenchent la sonnerie F/T vous indiquant de décrocher. La sonnerie F/T est une double sonnerie rapide émise par votre appareil.

(Voir également *Longueur de sonnerie* à la page 30 et *Durée de sonnerie F/T (mode Fax/Tél seulement)* à la page 30.)

Manuelle

Le mode Manuel désactive toutes les fonctions de réponse automatique.

Pour recevoir un fax en mode Manuel, décrochez le combiné du téléphone externe. Lorsque vous entendez des tonalités de fax (bips courts répétés), appuyez sur **Start**, puis appuyez sur **2** pour recevoir un fax. Vous pouvez également utiliser la fonction Détection fax pour recevoir des fax en décrochant un combiné situé sur la même ligne que l'appareil.

(Voir également *Détection fax* à la page 31.)

TAD externe

Le mode Tél/Rép. ext. permet à un répondeur externe de gérer vos appels entrants. Les appels entrants sont traités de l'une des façons suivantes :

- Les fax sont reçus automatiquement.
- Les appelants vocaux peuvent enregistrer un message sur le TAD externe.


(Pour plus d'informations, voir *Connexion d'un TAD (répondeur) externe* à la page 33.)

Paramètres du mode de réception

Longueur de sonnerie

Le paramètre Longueur de sonnerie paramètre le nombre de sonneries émises par l'appareil avant qu'il ne réponde en modes **Fax** et **Fax/Tél.**

Si vous avez des téléphones externes ou supplémentaires sur la même ligne que l'appareil, sélectionnez le nombre maximum de sonneries. (Voir *Fonctionnement avec des téléphones externes ou supplémentaires* à la page 35 et *Détection fax* à la page 31.)


- 1 Vérifiez que vous êtes en mode Fax .
- 2 Appuyez sur **Menu, 2, 1, 1.**
- 3 Appuyez sur ▲ ou ▼ pour sélectionner le nombre de sonneries émises par la ligne avant que l'appareil ne réponde. Appuyez sur **OK.**
- 4 Appuyez sur **Stop/Exit.**

Durée de sonnerie F/T (mode Fax/Tél seulement)

Quand une personne appelle votre appareil, votre correspondant et vous-même entendez la sonnerie normale du téléphone. Le nombre de sonneries est défini par le paramètre Longueur de sonnerie.

Si l'appel est un fax, votre appareil est en mesure de le recevoir ; par contre, s'il s'agit d'un appel vocal, l'appareil émet la sonnerie F/T (double sonnerie rapide) correspondant à la durée définie dans le paramètre Durée de sonnerie F/T. Si vous entendez la sonnerie F/T, cela signifie que vous recevez un appel vocal.

Comme la sonnerie F/T est émise par l'appareil, les téléphones supplémentaires et externes ne sonnent *pas*, mais vous pouvez tout de même répondre à l'appel sur n'importe quel téléphone. (Pour plus d'informations, voir *Utilisation des codes à distance* à la page 36.)

- 1 Vérifiez que vous êtes en mode Fax .
- 2 Appuyez sur **Menu, 2, 1, 2.**
- 3 Appuyez sur ▲ ou sur ▼ pour sélectionner la durée pendant laquelle l'appareil émettra une sonnerie pour vous signaler que vous avez un appel vocal (20, 30, 40 ou 70 secondes). Appuyez sur **OK.**
- 4 Appuyez sur **Stop/Exit.**

Détection fax

Si Détection fax est paramétrée sur

Oui :

L'appareil peut recevoir un fax automatiquement, même si vous répondez à l'appel. Quand **Réception** s'affiche sur l'écran ACL ou quand vous entendez un déclic sur la ligne téléphonique dans le combiné que vous utilisez, raccrochez simplement le combiné. Votre appareil se charge du reste.

Si Détection fax est paramétrée sur

Non :

Si vous êtes près de l'appareil et que vous répondez à un appel de fax en décrochant le combiné externe, appuyez sur **Start**, puis appuyez sur **2** pour réceptionner le fax.

Si vous avez répondu sur un téléphone supplémentaire, appuyez sur ***51**. (Voir *Fonctionnement avec des téléphones externes ou supplémentaires* à la page 35.)



Remarque

- Si cette fonction est réglée sur **Oui**, mais que votre appareil ne prend pas un appel de fax lorsque vous décrochez le combiné d'un téléphone supplémentaire, tapez le code de réception de fax ***51**.
- Si vous envoyez des fax à partir d'un ordinateur connecté sur la même ligne téléphonique et que l'appareil les intercepte, réglez la fonction Détection fax sur **Non**.

1 Vérifiez que vous êtes en mode Fax



2 Appuyez sur **Menu, 2, 1, 3**.

3 Appuyez sur **▲** ou sur **▼** pour sélectionner **Oui** ou **Non**.
Appuyez sur **OK**.

4 Appuyez sur **Stop/Exit**.

Services de la ligne téléphonique

Paramétrage du type de ligne téléphonique

Si vous connectez l'appareil à une ligne comportant un autocommutateur privé (PBX) ou une ligne RNIS pour envoyer et recevoir des fax, vous devez modifier le type de ligne téléphonique en procédant comme suit. Si vous utilisez une ligne dotée d'un autocommutateur privé (PBX), vous pouvez régler votre appareil pour qu'il accède systématiquement à la ligne extérieure (à l'aide du préfixe entré), ou qu'il accède à la ligne extérieure si **Tel/R** est enfoncé.

- 1 (Pour la Suisse)
Appuyez sur **Menu, 0, 6**.
(Pour la Belgique)
Appuyez sur **Menu, 0, 5**.
- 2 Appuyez sur ▲ ou sur ▼ pour sélectionner **PBX, ISDN (ou Normal)**.
Appuyez sur **OK**.
- 3 Exécutez l'une des actions suivantes :
 - Si vous avez sélectionné **ISDN ou Normal**, allez à l'étape 7.
 - Si vous avez sélectionné **PBX**, appuyez sur **OK** et passez à l'étape 4.
- 4 Exécutez l'une des actions suivantes :
 - Si vous souhaitez modifier le numéro de préfixe actuel, appuyez sur **1** et passez à l'étape 5.
 - Si vous souhaitez conserver le numéro de préfixe actuel, appuyez sur **2** et passez à l'étape 7.

- 5 Saisissez le numéro de préfixe (jusqu'à 5 chiffres) à l'aide du pavé numérique.
Appuyez sur **OK**.



Remarque

- Vous pouvez utiliser les chiffres 0 à 9, #, * et !.
(Appuyez sur **Tel/R** pour afficher "!".)
- Si vous sélectionnez **Activé**, appuyez sur **Tel/R** ("!" s'affiche à l'écran) pour accéder à une ligne extérieure.
- Si vous sélectionnez **Toujours**, vous pouvez accéder à une ligne extérieure sans appuyer sur **Tel/R**.

- 6 Appuyez sur ▲ ou sur ▼ pour sélectionner **Activé ou Toujours**.
Appuyez sur **OK**.

- 7 Appuyez sur **Stop/Exit**.

Autocommutateur privé et TRANSFERT

L'appareil est initialement paramétré sur **Normal**, ce qui vous permet de le connecter à une ligne RTPC (réseau téléphonique public commuté) standard. Toutefois, de nombreux bureaux utilisent un système téléphonique central ou un autocommutateur privé (PBX). Votre appareil peut être connecté à la plupart des types d'autocommutateur privés. La fonction de rappel de l'appareil ne prend en charge que les appels de type pause minutée (TBR). Le TBR fonctionne avec la plupart des systèmes PBX, ce qui vous permet d'avoir accès à une ligne extérieure ou de transférer les appels vers un téléphone supplémentaire. Cette fonction s'active lorsque vous appuyez sur **Tel/R**.

Connexion d'un TAD (répondeur) externe

Vous pouvez connecter un répondeur téléphonique (TAD) externe sur la même ligne que votre appareil. Lorsque le répondeur (TAD) répond à un appel, votre appareil va "écouter" les tonalités CNG (appel de fax) envoyées par un télécopieur transmetteur. S'il les entend, il prend l'appel et reçoit le fax. Dans le cas contraire, il laisse votre répondeur (TAD) prendre un message vocal et *Téléphone* s'affiche à l'écran.

Le TAD externe doit répondre dans un délai maximum de quatre sonneries (la configuration recommandée est de deux sonneries). Tant que le TAD externe n'a pas répondu à l'appel, l'appareil ne peut pas entendre les tonalités CNG. Les tonalités CNG émises par l'appareil transmetteur ne durent que huit à dix secondes. Nous ne recommandons pas l'utilisation de la fonction Économiseur de taxe sur votre TAD externe si quatre sonneries lui sont nécessaires pour l'activer.

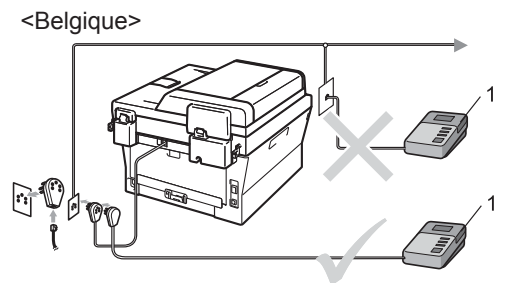
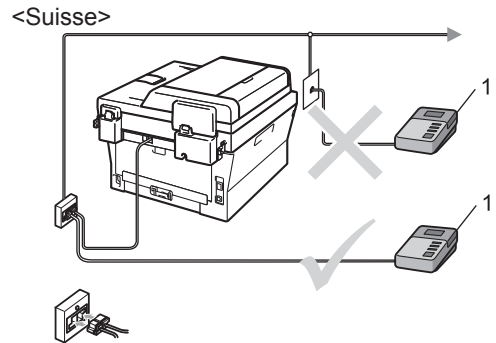


Remarque

Si vous avez des problèmes lors de la réception de fax, réduisez le paramètre Longueur de sonnerie sur votre TAD externe.

Connexions

Le TAD externe doit être connecté comme illustré ci-après.



1 TAD (répondeur)

- 1 Paramétrez votre TAD externe sur une ou deux sonneries. (Le paramètre Longueur de sonnerie de l'appareil ne s'applique pas.)
- 2 Enregistrez le message sortant sur votre TAD externe.
- 3 Paramétrez le TAD pour qu'il réponde aux appels.
- 4 Paramétrez le mode de réception sur Tél/Rép. ext.. (Voir *Sélection du mode de réception* à la page 28.)

Enregistrement d'un message sortant

- 1 Enregistrez 5 secondes de silence au début de votre message. Ceci laisse du temps à votre appareil pour écouter les tonalités de fax.
- 2 Assurez-vous que le message ne dépasse pas 20 secondes.
- 3 Terminez votre message de 20 secondes en indiquant votre code d'activation à distance pour les correspondants qui envoient des fax manuels. Par exemple : "Après le bip, laissez un message ou appuyez sur *51 et sur **Start** pour envoyer un fax".



Remarque

- Vous devez activer le paramètre Codes à distance pour pouvoir utiliser le code d'activation à distance *51. (Voir *Utilisation des codes à distance* à la page 36.)
- Nous vous recommandons de commencer votre message sortant par un silence de 5 secondes parce que l'appareil ne peut pas entendre les tonalités de fax en présence de voix fortes. Vous pouvez, si vous le préférez, ne pas enregistrer ce silence, mais si votre appareil a des difficultés pour recevoir, réenregistrez le message sortant pour inclure ce silence.

Branchements multilignes (PBX)

Nous vous suggérons de demander à la société qui a installé votre autocommutateur privé de connecter votre appareil. Si vous avez un système multilignes, nous vous conseillons de demander à l'installateur de connecter l'unité sur la dernière ligne du système. Cela permettra d'éviter que l'appareil ne s'active chaque fois que le système reçoit des appels téléphoniques. Si tous les appels entrants sont pris en charge par un standardiste, nous vous recommandons de paramétrer le mode de réception sur *Manuel*.

Nous ne pouvons pas garantir le bon fonctionnement de votre appareil dans toutes les circonstances s'il est relié à un autocommutateur privé. Si vous rencontrez des difficultés lors de l'envoi ou de la réception de fax, prenez d'abord contact avec la société en charge de votre autocommutateur privé.

Téléphones externes et supplémentaires

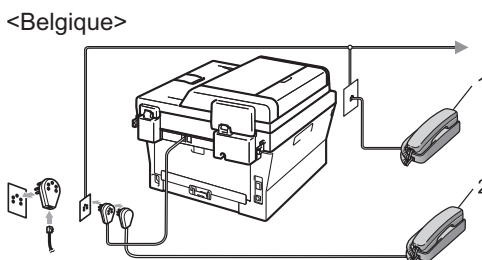
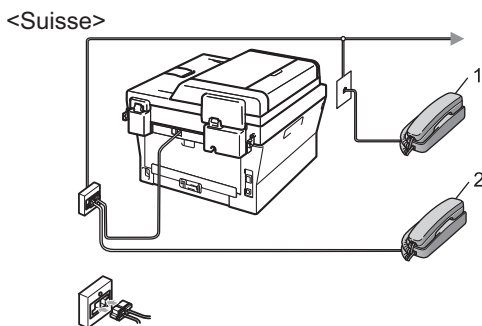


Remarque

Vous devez activer le paramètre Codes à distance pour pouvoir utiliser le code d'activation à distance *51 et le code de désactivation à distance #51. (Voir *Utilisation des codes à distance* à la page 36.)

Connexion d'un téléphone externe ou supplémentaire

Vous pouvez connecter un téléphone distinct directement à votre appareil, comme indiqué sur le schéma ci-dessous.



1 Téléphone supplémentaire

2 Téléphone externe

Lorsque vous utilisez un téléphone externe, l'écran ACL affiche Téléphone.

Fonctionnement avec des téléphones externes ou supplémentaires

Si vous répondez à un appel de fax sur un téléphone supplémentaire ou sur un téléphone externe correctement connecté à l'appareil via la prise téléphonique, vous pouvez faire en sorte que votre appareil prenne l'appel en utilisant le code d'activation à distance. Lorsque vous composez le code d'activation à distance *51, l'appareil commence à recevoir le fax.

Si vous répondez à un appel et que personne n'est en ligne :

Il est fort possible que vous receviez un fax manuel.

Appuyez sur *51 et attendez le bip strident ou jusqu'à ce que l'écran ACL affiche Réception, puis raccrochez.



Remarque

Vous pouvez également utiliser la fonction Détection de fax pour faire basculer automatiquement l'appel sur votre appareil. (Voir *Détection fax* à la page 31.)

Pour le mode Fax/Tél uniquement

Lorsque l'appareil est en mode Fax/Tél, il utilise la durée de sonnerie F/T (double sonnerie rapide) pour vous signaler la présence d'un appel vocal.

Décrochez le combiné du téléphone externe, puis appuyez sur **Tel/R** pour répondre.

Si vous êtes près d'un téléphone supplémentaire, vous devez décrocher le combiné pendant la durée de sonnerie F/T, puis appuyer sur **#51** entre les doubles sonneries rapides. Si personne ne vous répond sur la ligne ou si quelqu'un veut vous envoyer un fax, renvoyez l'appel sur l'appareil en appuyant sur ***51**.

Utilisation d'un combiné externe sans fil non-Brother

Si votre téléphone sans fil non-Brother est connecté au cordon de la ligne téléphonique (voir *Connexion d'un téléphone externe ou supplémentaire* à la page 35) et si vous transportez habituellement le combiné sans fil, il est plus facile de répondre aux appels pendant la longueur de sonnerie.

Si vous laissez l'appareil prendre l'appel avant vous, il vous faudra aller à l'appareil pour appuyer sur **Tel/R** afin de transférer l'appel sur le combiné sans fil.

Utilisation des codes à distance

Code d'activation à distance

Si vous répondez à un appel de fax sur un téléphone supplémentaire ou externe, vous pouvez faire prendre l'appel par votre appareil en appuyant sur le code d'activation à distance ***51**. Attendez le bip strident, puis raccrochez le combiné. (Voir *Détection fax* à la page 31.) L'appelant doit appuyer sur Démarrer pour envoyer le fax.

Si vous répondez à un appel de fax sur un téléphone externe, vous pouvez faire prendre le fax par l'appareil en appuyant sur **Start**.


Code de désactivation à distance

Si vous recevez un appel vocal alors que l'appareil se trouve en mode F/T, ce dernier émet la sonnerie F/T (double sonnerie rapide) après la longueur de sonnerie initiale. Si vous répondez à l'appel sur un téléphone supplémentaire, vous pouvez désactiver la sonnerie F/T en appuyant sur **#51** (n'oubliez pas d'appuyer *entre* les sonneries).

Si l'appareil répond à un appel vocal et émet une double sonnerie rapide pour que vous preniez l'appel, vous pouvez prendre l'appel sur le téléphone externe en appuyant sur **Tel/R**.

Activation des codes à distance


Vous devez activer le paramètre Codes à distance pour pouvoir utiliser le code de réception de fax et le code de réponse de téléphone.

- 1 Vérifiez que vous êtes en mode Fax .
- 2 Appuyez sur **Menu 2, 1, 4**.
- 3 Appuyez sur **▲** ou sur **▼** pour sélectionner **Oui**. Appuyez sur **OK**.

- 4 Si vous ne souhaitez pas modifier le code d'activation à distance, appuyez sur **OK**.
- 5 Si vous ne souhaitez pas modifier le code de désactivation à distance, appuyez sur **OK**.
- 6 Appuyez sur **Stop/Exit**.

Modification des codes d'accès à distance

Le code d'activation à distance pré-réglé est *51. Le code de désactivation à distance pré-réglé est #51. Si vous êtes constamment déconnecté lorsque vous interrogez votre TAD externe, essayez de remplacer les codes à distance à trois chiffres, par exemple, ### et 555.

- 1 Vérifiez que vous êtes en mode Fax .
- 2 Appuyez sur **Menu, 2, 1, 4**.
- 3 Appuyez sur ▲ ou sur ▼ pour sélectionner *Oui* ou *Non*. Appuyez sur **OK**.
- 4 Si vous avez sélectionné *Oui* à l'étape 3, saisissez le nouveau code d'activation à distance. Appuyez sur **OK**.
- 5 Saisissez le nouveau code de désactivation à distance. Appuyez sur **OK**.
- 6 Appuyez sur **Stop/Exit**.

7

Numérotation et enregistrement des numéros

Comment composer

Vous pouvez composer un numéro de l'une des manières suivantes.

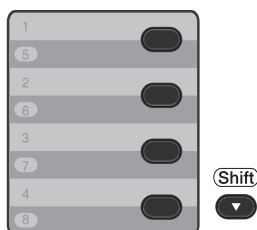
Manuelle numérotation

Utilisez le pavé numérique pour saisir tous les chiffres du numéro de téléphone ou de fax.




Numérotation par monotouche

Appuyez sur la monotouche sous laquelle le numéro à appeler est enregistré. (Voir *Enregistrement des numéros de monotouche* à la page 42.)



Pour composer les numéros de monotouche 5 à 8, maintenez la touche **Shift** enfoncée tout en appuyant sur la monotouche.

Numérotation par numéro abrégé

Appuyez sur  (**Carnet d'adr.**), puis saisissez le numéro abrégé à trois chiffres. (Voir *Enregistrement des numéros abrégés* à la page 44.)




Numéro à trois chiffres

Remarque

Si le message **Enr maintenant?** s'affiche sur l'écran ACL lorsque vous saisissez un numéro de monotouche ou un numéro abrégé, cela signifie que ce numéro n'est pas enregistré sous cette touche.

Rechercher du carnet d'adresse

Vous pouvez rechercher dans l'ordre alphabétique les noms enregistrés dans la mémoire des numéros de monotouche et dans celle des numéros abrégés. (Voir *Enregistrement des numéros de monotouche* à la page 42 et *Enregistrement des numéros abrégés* à la page 44.)

- 1 Appuyez deux fois sur  (**Carnet d'adr.**).
- 2 Appuyez sur la touche du pavé numérique pour saisir les premières lettres du nom. (Consultez le tableau à la *Saisie de texte* à la page 142 pour saisir plus facilement les lettres.) Appuyez sur **OK**.
- 3 Appuyez sur **▲** ou sur **▼** pour faire défiler les noms jusqu'à ce que vous retrouviez celui que vous recherchez. Appuyez sur **OK**.
- 4 Appuyez sur **Start**.



Remarque

- Si vous ne saisissez pas de lettre et que vous appuyez sur **OK** à l'étape 2, tous les noms enregistrés s'affichent. Appuyez sur **▲** ou sur **▼** pour faire défiler les noms jusqu'à ce que vous retrouviez celui que vous recherchez.
- Si **Aucun contact** s'affiche sur l'écran ACL lorsque vous saisissez les premières lettres du nom, cela signifie qu'aucun nom correspondant à ces lettres n'est enregistré.

Recomposition du numéro de fax

Si vous envoyez un fax automatiquement et que la ligne est occupée, l'appareil recompose automatiquement le numéro jusqu'à trois fois à cinq minutes d'intervalle.

Si vous envoyez un fax manuellement et que la ligne est occupée, appuyez sur **Redial/Pause** et essayez à nouveau. Vous pouvez rappeler le dernier numéro composé en appuyant sur **Redial/Pause**. **Redial/Pause** ne fonctionne que si le numéro a été composé depuis le panneau de commande.

Enregistrement des numéros

Vous pouvez configurer l'appareil pour effectuer les types suivants de numérotations simplifiées : par monotouche, par numéro abrégé et par groupes pour la diffusion de fax. Vous pouvez également spécifier la résolution par défaut pour chaque numéro de monotouche et abrégé. Lorsque vous composez un numéro à composition rapide, le nom, si vous en avez enregistré un, ou le numéro s'affiche sur l'écran ACL. Vous pouvez également enregistrer un profil de numérisation avec le numéro de fax.

En cas de coupure de courant, les numéros à composition rapide enregistrés en mémoire ne sont pas perdus.

Un profil de numérisation correspond à la résolution et aux autres paramètres de numérisation que vous choisissez lorsque vous enregistrez un numéro. Par exemple, il vous sera demandé de sélectionner Standard, Fin, ou Photo si vous avez sélectionné l'option I-FAX ou bien TIFF N&B, PDF N&B, JPG gris, PDF gris, XPS gris, JPG couleur, PDF couleur ou XPS couleur si vous avez sélectionné l'option e-Mail. (Les options I-FAX et e-mail peuvent être téléchargées uniquement pour MFC-7460DN et MFC-7860DW.)

Options pour les monotouches et la composition abrégée

Le tableau suivant présente les options disponibles pour l'enregistrement de numéros abrégés et de monotouches après avoir téléchargé les options IFAX et E-mail pour les modèles MFC-7460DN et MFC-7860DW.

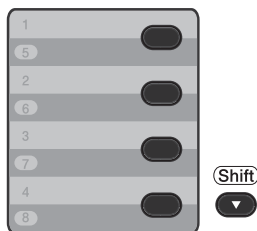
Étape 1 Saisissez un emplacement de monotouche ou de numéro abrégé	Étape 2 Sélectionnez le type d'enregistrement	Étape 3 Entrez le numéro ou l'adresse E-mail	Étape 4 Entrez le nom	Étape 5 Sélectionnez la résolution	Étape 6 Sélectionnez le type de fichier
Monotouches et composition abrégée	F/T	Numéro de fax ou de téléphone	(Nom) Appuyez sur OK .	stand., fin, s. fin, photo	-
	IFAX	Adresse électronique		stand., fin, photo	-
	Env. PDF coul.			100 ppp, 200 ppp, 300 ppp, 600 ppp	PDF, SPDF
	Env. JPG coul.			100 ppp, 200 ppp, 300 ppp, 600 ppp	-
	Env. XPS coul.			100 ppp, 200 ppp, 300 ppp, 600 ppp	-
	Env. PDF gris			100 ppp, 200 ppp, 300 ppp	PDF, SPDF
	Env. JPG gris			100 ppp, 200 ppp, 300 ppp	-
	Env. XPS gris			100 ppp, 200 ppp, 300 ppp	-
	Envoi PDF N&B			200 ppp, 200x100 ppp	PDF, SPDF
	Envoi TIFF N&B			200 ppp, 200x100 ppp	-

Enregistrement d'une pause

Appuyez sur **Redial/Pause** pour insérer une pause de 3,5 secondes entre les numéros. Vous pouvez appuyer autant de fois que nécessaire sur **Redial/Pause** pour augmenter la durée de la pause.

Enregistrement des numéros de monotouche

L'appareil est doté de 4 monotouches sous lesquelles vous pouvez enregistrer 8 numéros de fax ou de téléphone en vue de leur composition automatique. Pour avoir accès aux numéros 5 à 8, maintenez la touche **Shift** enfoncée tout en appuyant sur la monotouche.



- 1 Appuyez sur la monotouche sous laquelle vous souhaitez enregistrer le numéro.
Si aucun numéro n'est enregistré sous cette monotouche, le message `Enr maintenant?` s'affiche sur l'écran ACL. Appuyez sur **1** pour sélectionner `Oui`.
- 2 Saisissez le numéro de téléphone ou de fax (20 caractères max.). Appuyez sur **OK**.

- 3 Exécutez l'une des opérations suivantes :

- Saisissez le nom à l'aide du pavé numérique (15 caractères max.). Consultez le tableau à la *Saisie de texte* à la page 142 pour saisir plus facilement les lettres.
Appuyez sur **OK**.
- Appuyez sur **OK** pour enregistrer le numéro sans l'associer à un nom.

- 4 (Pour MFC-7460DN et MFC-7860DW)
Si vous souhaitez associer une résolution de fax au numéro, exécutez l'une des opérations suivantes :

- Pour enregistrer la résolution de fax, appuyez sur **▲** ou sur **▼** pour sélectionner `stand.`, `fin`, `s.fin` ou `photo`.
Appuyez sur **OK**.
- Appuyez sur **OK** si vous ne souhaitez pas modifier la résolution par défaut.

Si vous avez téléchargé les options IFAX et E-mail (Pour MFC-7460DN et MFC-7860DW)

- 1 Appuyez sur la monotouche sous laquelle vous souhaitez enregistrer le numéro.
Si aucun numéro n'est enregistré sous cette monotouche, le message `Enr maintenant?` s'affiche sur l'écran ACL.
Appuyez sur **1** pour sélectionner `Oui`.

- 2 Appuyez sur ▲ ou sur ▼ pour sélectionner l'un des éléments ci-dessous :

F/T
IFAX
Env. PDF coul.
Env. JPG coul.
Env. XPS coul.
Env. PDF gris
Env. JPG gris
Env. XPS gris
Envoi PDF N&B
Envoi TIFF N&B
Appuyez sur **OK**.

- 3 Saisissez le numéro de téléphone ou de fax (20 caractères maximum) ou l'adresse e-mail (60 caractères maximum). Consultez le tableau à la *Saisie de texte* à la page 142 pour saisir plus facilement les lettres.
Appuyez sur **OK**.

 **Remarque**

- Si vous avez sélectionné un type d'enregistrement d'e-mail à l'étape 2 et enregistré l'adresse électronique, vous pouvez utiliser cette dernière lorsque vous êtes en mode Scan.
- Si vous avez sélectionné un type d'enregistrement d'IFAX à l'étape 2 et enregistré l'adresse électronique, vous pouvez utiliser cette dernière lorsque vous êtes en mode Fax.

- 4 Exécutez l'une des actions suivantes :

- Saisissez le nom à l'aide du pavé numérique (15 caractères max.).
Appuyez sur **OK**.
- Appuyez sur **OK** pour enregistrer le numéro sans l'associer à un nom.

- 5 Exécutez l'une des actions suivantes :

- Si vous souhaitez associer une résolution de fax ou de scan au numéro, passez à l'étape appropriée comme indiqué dans le tableau suivant :

- Si vous souhaitez conserver la résolution par défaut, appuyez sur **OK** et passez à l'étape 12.

Option sélectionnée à l'étape 2	Passez à l'étape
F/T	6
IFAX	7
Env. PDF coul.	8
Env. JPG coul.	
Env. XPS coul.	
Env. PDF gris	9
Env. JPG gris	
Env. XPS gris	
Envoi PDF N&B	10
Envoi TIFF N&B	

 **Remarque**

- Lorsque vous effectuez une diffusion et que vous avez associé un profil de scan au numéro ou à l'adresse électronique, le profil de scan associé au premier numéro abrégé, de monotouche ou de groupe que vous sélectionnez est appliqué à la diffusion.
- Vous pouvez également enregistrer le numéro en appuyant sur **Menu, 2, 3, 1**.
- Pour en savoir plus sur le format de fichier, consultez le *Guide utilisateur - Logiciel*

- 6 Appuyez sur ▲ ou sur ▼ pour sélectionner *stand.*, *fin*, *s.fin* ou *photo*.
Appuyez sur **OK** et passez à l'étape 12.

- 7 Appuyez sur ▲ ou sur ▼ pour sélectionner *stand.*, *fin* ou *photo*.
Appuyez sur **OK** et passez à l'étape 12.

- 8 Appuyez sur ▲ ou sur ▼ pour sélectionner *100 ppp*, *200 ppp*, *300 ppp* ou *600 ppp*.
Appuyez sur **OK**.

- Si vous avez sélectionné **Env. PDF coul.**, passez à l'étape ⑩.
- Si vous avez sélectionné **Env. JPG coul.** ou **Env. XPS coul.**, allez à l'étape ⑫.

⑨ Appuyez sur ▲ ou sur ▼ pour sélectionner **100 ppp**, **200 ppp** ou **300 ppp**.
Appuyez sur **OK**.

- Si vous avez sélectionné **Env. PDF gris**, passez à l'étape ⑩.
- Si vous avez sélectionné **Env. JPG gris** ou **Env. XPS gris**, allez à l'étape ⑫.

⑩ Appuyez sur ▲ ou sur ▼ pour sélectionner **200x100 ppp** ou **200 ppp**.
Appuyez sur **OK**.

- Si vous avez sélectionné **Envoi PDF N&B**, passez à l'étape ⑪.
- Si vous avez sélectionné **Envoi TIFF N&B**, passez à l'étape ⑫.

⑪ Sélectionnez **PDF** ou **SPDF** (PDF sécurisé) comme type de PDF à utiliser pour les envois vers votre ordinateur.
Appuyez sur **OK** et passez à l'étape ⑫.

⑫ Appuyez sur **Stop/Exit**.

Enregistrement des numéros abrégés

Vous pouvez enregistrer les numéros fréquemment utilisés sous des numéros abrégés afin de n'avoir à appuyer que sur quelques touches (▲ (**Carnet d'adr.**), le numéro à trois chiffres et **Start**) pour les composer. L'appareil peut enregistrer 200 numéros abrégés (de 001 à 200).

① Appuyez sur ▲ (**Carnet d'adr.**) et saisissez un numéro d'emplacement de composition abrégée à trois chiffres (001-200). Si aucun numéro n'est enregistré dans cet emplacement, le message **Enr maintenant?** apparaît sur l'écran **ACL**.
Appuyez sur **1** pour sélectionner **Oui**.

② Saisissez le numéro de téléphone ou de fax (20 caractères max.). Utilisez le tableau détaillant la *Saisie de texte* à la page 142 pour vous guider.
Appuyez sur **OK**.

③ Exécutez l'une des opérations suivantes :

- Saisissez le nom à l'aide du pavé numérique (15 caractères max.).
Appuyez sur **OK**.

- Appuyez sur **OK** pour enregistrer le numéro sans l'associer à un nom.


④ (Pour MFC-7460DN et MFC-7860DW)
Si vous souhaitez associer une résolution de fax au numéro, exécutez l'une des opérations suivantes :

- Pour enregistrer la résolution de fax, appuyez sur ▲ ou sur ▼ pour sélectionner **stand.**, **fin**, **s.fin** ou **photo**.

Appuyez sur **OK**.

- Appuyez sur **OK** si vous ne souhaitez pas modifier la résolution par défaut.

Si vous avez téléchargé les options IFAX et E-mail (Pour MFC-7460DN et MFC-7860DW)

- 1 Appuyez sur  (Carnet d'adr.) pour saisir un numéro d'emplacement du numéro abrégé à trois chiffres (de 001 à 200).
Si aucun numéro n'est enregistré sous ce numéro abrégé, le message `Enr maintenant?` s'affiche sur l'écran ACL. Appuyez sur **1** pour sélectionner `Oui`.
- 2 Appuyez sur **▲** ou sur **▼** pour sélectionner l'un des éléments ci-dessous :
F/T
IFAX
Env. PDF coul.
Env. JPG coul.
Env. XPS coul.
Env. PDF gris
Env. JPG gris
Env. XPS gris
Envoi PDF N&B
Envoi TIFF N&B
Appuyez sur **OK**.
- 3 Saisissez le numéro de téléphone ou de fax (20 caractères maximum) ou l'adresse e-mail (60 caractères maximum). Consultez le tableau à la *Saisie de texte* à la page 142 pour saisir plus facilement les lettres.
Appuyez sur **OK**.



Remarque

- Si vous avez sélectionné un type d'enregistrement d'e-mail à l'étape 2 et enregistré l'adresse électronique, vous pouvez utiliser cette dernière lorsque vous êtes en mode Scan.
- Si vous avez sélectionné un type d'enregistrement d'IFAX à l'étape 2 et enregistré l'adresse électronique, vous pouvez utiliser cette dernière lorsque vous êtes en mode Fax.

- 4 Exécutez l'une des actions suivantes :
 - Saisissez le nom à l'aide du pavé numérique (15 caractères max.).
Appuyez sur **OK**.
 - Appuyez sur **OK** pour enregistrer le numéro sans l'associer à un nom.
- 5 Exécutez l'une des actions suivantes :
 - Si vous souhaitez associer une résolution de fax ou de scan au numéro, passez à l'étape appropriée comme indiqué dans le tableau suivant :
 - Si vous souhaitez conserver la résolution par défaut, appuyez sur **OK** et passez à l'étape 12.

Option sélectionnée à l'étape 2	Passez à l'étape
F/T	6
IFAX	7
Env. PDF coul.	8
Env. JPG coul.	
Env. XPS coul.	
Env. PDF gris	9
Env. JPG gris	
Env. XPS gris	
Envoi PDF N&B	10
Envoi TIFF N&B	



Remarque

- Lorsque vous effectuez une diffusion et que vous avez associé un profil de scan au numéro ou à l'adresse électronique, le profil de scan associé au premier numéro abrégé, de monotouche ou de groupe que vous sélectionnez est appliqué à la diffusion.
- Vous pouvez également enregistrer le numéro en appuyant sur **Menu, 2, 3, 2**.

- Pour en savoir plus sur le format de fichier, consultez le *Guide utilisateur - Logiciel*.

- 6 Appuyez sur ▲ ou sur ▼ pour sélectionner `stand.`, `fin`, `s.fin` ou `photo`. Appuyez sur **OK** et passez à l'étape 12.
- 7 Appuyez sur ▲ ou sur ▼ pour sélectionner `stand.`, `fin` ou `photo`. Appuyez sur **OK** et passez à l'étape 12.
- 8 Appuyez sur ▲ ou sur ▼ pour sélectionner `100 ppp`, `200 ppp`, `300 ppp` ou `600 ppp`. Appuyez sur **OK**.
 - Si vous avez sélectionné `Env. PDF coul.`, passez à l'étape 11.
 - Si vous avez sélectionné `Env. JPG coul.` ou `Env. XPS coul.`, allez à l'étape 12.
- 9 Appuyez sur ▲ ou sur ▼ pour sélectionner `100 ppp`, `200 ppp` ou `300 ppp`. Appuyez sur **OK**.
 - Si vous avez sélectionné `Env. PDF gris`, passez à l'étape 11.
 - Si vous avez sélectionné `Env. JPG gris` ou `Env. XPS gris`, allez à l'étape 12.
- 10 Appuyez sur ▲ ou sur ▼ pour sélectionner `200x100 ppp` ou `200 ppp`. Appuyez sur **OK**.
 - Si vous avez sélectionné `Envoi PDF N&B`, passez à l'étape 11.
 - Si vous avez sélectionné `Envoi TIFF N&B`, passez à l'étape 12.
- 11 Sélectionnez `PDF` ou `SPDF` (PDF sécurisé) comme type de PDF à utiliser pour les envois vers votre ordinateur. Appuyez sur **OK** et passez à l'étape 12.
- 12 Appuyez sur **Stop/Exit**.

Modification des numéros de monotouche et des numéros abrégés

Si vous essayez de modifier un numéro abrégé ou de monotouche existant, l'écran ACL indique le nom et le numéro correspondants déjà enregistrés. Si une tâche planifiée ou un numéro de réadressage de fax est configuré pour le numéro abrégé ou de monotouche existant que vous essayez de modifier, un message apparaît sur l'écran ACL vous demandant si vous souhaitez changer le nom ou le numéro.

- 1 Exécutez l'une des actions suivantes :
 - Pour modifier un numéro de monotouche enregistré, appuyez sur **Menu, 2, 3, 1**.

```
Carnet d'adr.
1.No. monotouche
```

Appuyez sur le numéro de monotouche que vous souhaitez modifier.

- Pour modifier un numéro abrégé enregistré, appuyez sur **Menu, 2, 3, 2**.

```
Carnet d'adr.
2.No. abrégé
```

Appuyez sur le numéro abrégé que vous souhaitez modifier, puis appuyez sur **OK**.

- 2 Exécutez l'une des actions suivantes :
 - Pour modifier les données enregistrées, appuyez sur **1**. Passez à l'étape 3.
 - Pour quitter sans apporter de modifications, appuyez sur **Stop/Exit**.

```
#005:MIKE
1.Modif. 2.Eff.
```


- 3 Modifiez le numéro et le nom en suivant les instructions ci-dessous. Lorsque vous avez terminé la modification, appuyez sur **OK**.

- Pour modifier le nom ou le numéro enregistrés, appuyez sur ◀ ou sur ▶ pour placer le curseur sous le caractère à modifier et appuyez sur **Clear**. Ensuite, saisissez le caractère correct.

- 4 (Pour MFC-7460DN et MFC-7860DW)
Si vous souhaitez associer une résolution de fax au numéro, exécutez l'une des opérations suivantes :

- Pour enregistrer la résolution de fax, appuyez sur ▲ ou sur ▼ pour sélectionner *stand.*, *fin*, *s.fin* ou *photo*.

Appuyez sur **OK**.

- Appuyez sur **OK** si vous ne souhaitez pas modifier la résolution par défaut.

- 5 Appuyez sur **Stop/Exit**.

Si vous avez téléchargé les options I-FAX, Fax/Tél et e-mail
(Pour MFC-7460DN et MFC-7860DW)

- 1 Exécutez l'une des actions suivantes :

- Pour modifier un numéro de monotouche enregistré, appuyez sur **Menu, 2, 3, 1**.

Sélectionnez le numéro de monotouche que vous souhaitez modifier.

- Pour modifier un numéro abrégé enregistré, appuyez sur **Menu, 2, 3, 2**.

No. abrégé
No. abrégé? #

Sélectionnez le numéro abrégé que vous souhaitez modifier, puis appuyez sur **OK**.

- 2 Exécutez l'une des actions suivantes :

- Pour modifier le numéro enregistré, appuyez sur **1**.
- Pour quitter sans apporter de modifications, appuyez sur **Stop/Exit**.

#005:MIKE
1.Modif. 2.Eff.

- 3 Appuyez sur ▲ ou sur ▼ pour sélectionner

F/T
IFAX
Env. PDF coul.
Env. JPG coul.
Env. XPS coul.
Env. PDF gris
Env. JPG gris
Env. XPS gris
Envoi PDF N&B
Envoi TIFF N&B
Appuyez sur **OK**.

- 4 Appuyez sur ◀ ou ▶ pour placer le curseur sous le caractère à modifier, puis appuyez sur **Clear** pour le supprimer. Répéter l'opération pour chaque caractère à supprimer. Saisissez un chiffre ou un caractère. Appuyez sur **OK**.

- 5 Suivez les instructions à partir de l'étape 4 des sections Enregistrement des numéros de monotouche et Enregistrement des numéros abrégés. (Voir *Enregistrement des numéros de monotouche* à la page 42 et *Enregistrement des numéros abrégés* à la page 44.)

- 6 Appuyez sur **Stop/Exit**.

Suppression de numéros de monotouche et de numéros abrégés

Si vous essayez de supprimer un numéro abrégé ou de monotouche existant, l'écran ACL indique le nom et le numéro correspondants déjà enregistrés. Si une tâche planifiée ou un numéro de réadressage de fax est configuré pour le numéro abrégé ou de monotouche existant que vous essayez de modifier, un message apparaît sur l'écran ACL vous demandant si vous souhaitez changer le nom ou le numéro.

1 Exécutez l'une des actions suivantes :

- Pour supprimer un numéro de monotouche enregistré, appuyez sur **Menu, 2, 3, 1.**

```
Carnet d'adr.
1.No. monotouche
```

Appuyez sur le numéro de monotouche que vous souhaitez modifier.

- Pour supprimer un numéro abrégé enregistré, appuyez sur **Menu, 2, 3, 2.**

```
Carnet d'adr.
2.No. abrégé
```

Appuyez sur le numéro abrégé que vous souhaitez supprimer, puis appuyez sur **OK.**

2 Pour supprimer les données enregistrées, appuyez sur 2.

```
#005:MIKE
1.Modif. 2.Eff.
```

3 Exécutez l'une des actions suivantes :

- Pour supprimer les données enregistrées, appuyez sur **1.**

- Pour quitter sans supprimer les données enregistrées, appuyez sur **2.**

```
Effacer données?
1.Oui 2.Non
```

4 Appuyez sur **Stop/Exit.**

Tonalité ou impulsion (Suisse uniquement)


Si vous avez souscrit à un service de composition par impulsions, mais que vous devez envoyer des signaux à tonalités (pour les services bancaires téléphoniques, par exemple), suivez les instructions ci-dessous. Si vous avez souscrit à un service Touch Tone, vous n'aurez pas besoin de cette fonction pour envoyer des signaux à tonalités.

1 Débranchez le combiné du téléphone externe.

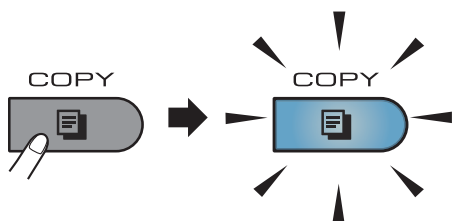
2 Appuyez sur # le panneau de commande de l'appareil. Tous les chiffres composés après cela enverront des signaux à tonalités. Quand vous raccrochez, l'appareil retourne au service de composition par impulsions.

Comment copier

Pour effectuer une copie de base, procédez comme suit. Pour plus de détails sur chaque option, consultez le *Guide de l'utilisateur avancé* sur le CD-ROM.

- 1 Si vous souhaitez réaliser une copie, appuyez sur la touche  (COPY) pour qu'elle s'allume en bleu.

- Vérifiez que vous êtes en mode Copie.



- L'écran ACL indique :

```
Empil Copies:01
100%  Auto
```

Remarque

Par défaut, le mode Fax est sélectionné. Vous pouvez modifier la durée pendant laquelle l'appareil reste en mode Copie après la dernière opération de copie. (Consultez la section *Temporisation de mode* du *Chapitre 1* du *Guide de l'utilisateur avancé*.)

- 2 Exécutez l'une des actions suivantes pour charger votre document :
 - Placez le document *face imprimée vers le haut* dans le chargeur. (Voir *Utilisation du chargeur automatique de documents* à la page 23.)

- Chargez votre document *face imprimée vers le bas* sur la vitre du scanner. (Voir *Utilisation de la vitre du scanner* à la page 24.)

- 3 Appuyez sur **Start**.

Arrêt de la copie

Pour arrêter la copie, appuyez sur **Stop/Exit**.

Paramètres de copie

Appuyez sur les touches **COPY** temporaires. Vous pouvez utiliser **Options**, **Enlarge/Reduce** ou **Duplex**¹.

Pour plus de détails sur la modification des paramètres de copie, consultez la section *Paramètres de copie* du *Chapitre 7* du *Guide de l'utilisateur avancé*.

Vous pouvez modifier les paramètres de copie suivants :

- Agrandir/Réduire
- Qualité
- Empil./Trier
- Luminosité
- Contraste
- Mise en page
- Duplex¹

¹ Copie recto-verso (original recto vers copie recto-verso) pour MFC-7460DN et MFC-7860DW

Impression d'un document

L'appareil peut recevoir des données provenant de votre ordinateur et les imprimer. Pour imprimer à partir d'un ordinateur, installez le pilote d'imprimante. (Reportez-vous à la section *Impression* pour Windows® ou *Impression et envoi de fax* pour Macintosh du *Guide utilisateur - Logiciel* pour consulter les informations concernant les paramètres d'impression.)

- 1 Installez le pilote d'imprimante Brother disponible sur le CD-ROM d'installation. (Consultez le *Guide d'installation rapide*.)
- 2 Dans votre application, choisissez la commande Imprimer.
- 3 Choisissez le nom de votre appareil dans la boîte de dialogue **Imprimer** et cliquez sur **Propriétés**.
- 4 Définissez les paramètres de votre choix dans la boîte de dialogue **Propriétés**.
 - **Format papier**
 - **Orientation**
 - **Copies**
 - **Type de support**
 - **Résolution**
 - **Paramètres d'impression**
 - **Imp. multi-pages**
 - **Recto-verso / Livret**
 - **Alimentation**
- 5 Cliquez sur **OK** pour lancer l'impression.

Numérisation d'un document en tant que fichier PDF à l'aide de ControlCenter4 (Windows®)

(Pour les utilisateurs Macintosh) Consultez la section *Numérisation* du *Guide utilisateur - Logiciel*.

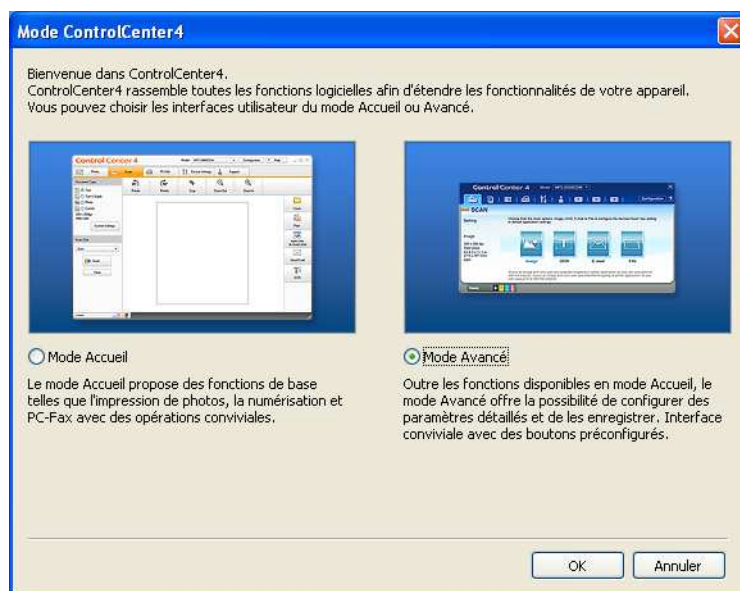


Remarque

Les écrans de votre ordinateur peuvent varier selon le modèle.

ControlCenter4 est un utilitaire qui permet d'accéder facilement et rapidement aux applications les plus couramment utilisées. Avec ControlCenter4, vous n'avez plus besoin de lancer manuellement des applications. Vous pouvez utiliser ControlCenter4 sur votre ordinateur.

- 1 Chargez votre document. (Voir *Comment charger des documents* à la page 23.)
- 2 Ouvrez ControlCenter4 en cliquant sur **démarrer/Tous les programmes/Brother/XXX-XXXX** (où XXX-XXXX est le nom de votre modèle)/**ControlCenter4**. L'application ControlCenter4 s'ouvre.
- 3 Sélectionnez **Mode Accueil** ou **Mode Avancé** avant d'utiliser ControlCenter4.

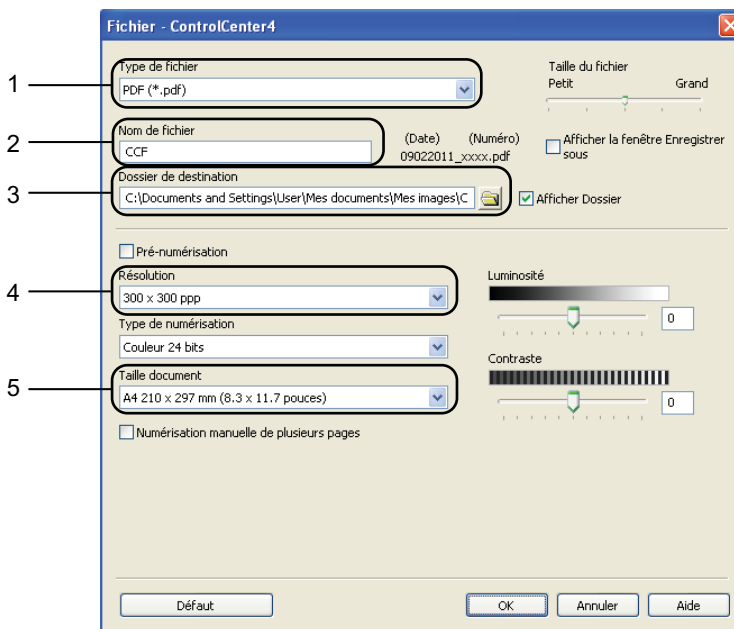



- 4 Assurez-vous que l'appareil que vous souhaitez utiliser est sélectionné dans la liste déroulante **Modèle**.

- 5 Définissez le type de fichier à enregistrer dans un dossier. Par défaut, les données numérisées sont enregistrées au format **JPEG (*.jpg)**. Cliquez sur **Configuration**, puis sélectionnez **Paramètres du bouton, Numérisation et Fichier**.



La boîte de dialogue de configuration s'ouvre. Vous pouvez modifier les réglages par défaut.



- 1 Sélectionnez **PDF (*.pdf)** dans la liste déroulante **Type de fichier**.
- 2 Vous pouvez saisir le nom de fichier que vous souhaitez affecter au document.
- 3 Vous pouvez enregistrer le fichier dans le dossier par défaut ou choisir votre dossier favori en cliquant sur le bouton  **Parcourir**.
- 4 Vous pouvez sélectionner la résolution de numérisation dans la liste déroulante **Résolution**.
- 5 Vous pouvez sélectionner le format de document dans la liste déroulante.

- 6 Cliquez sur **OK**.

- 7 Cliquez sur **Fichier**.
L'appareil commence la numérisation. Le dossier d'enregistrement des données numérisées s'ouvre automatiquement.



Modification des paramètres de la touche SCAN

Avant de numériser

Pour utiliser l'appareil comme scanner, installez un pilote de scanner. Si l'appareil fait partie d'un réseau, configurez-le avec une adresse TCP/IP.

- Installez les pilotes de scanner disponibles sur le CD-ROM d'installation. (Consultez le *Guide d'installation rapide*.)
- Si la numérisation réseau ne fonctionne pas, configurez l'appareil avec une adresse TCP/IP. (Consultez la section *Configuration de la numérisation réseau* du *Guide utilisateur - Logiciel*.)

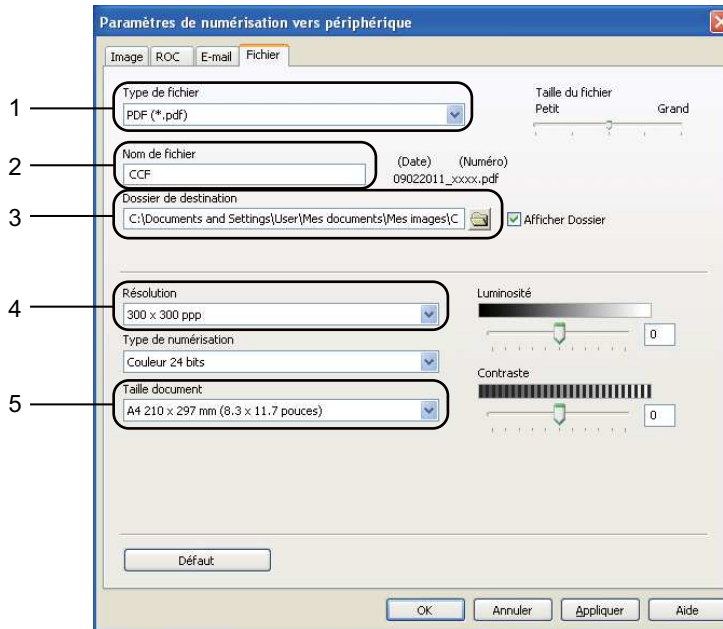
Paramètres de la touche SCAN


Vous pouvez modifier les paramètres de la touche **SCAN** de votre appareil à l'aide de ControlCenter4.

- 1 Ouvrez ControlCenter4 en cliquant sur **démarrer/Tous les programmes/Brother/XXX-XXXX** (où XXX-XXXX est le nom de votre modèle)/**ControlCenter4**. L'application ControlCenter4 s'ouvre.
- 2 Assurez-vous que l'appareil que vous souhaitez utiliser est sélectionné dans la liste déroulante **Modèle**.
- 3 Cliquez sur l'onglet **Paramètres de l'appareil**.
- 4 Cliquez sur **Paramètres de numérisation vers périphérique**.




- 5 Sélectionnez l'onglet **Fichier**. Vous pouvez modifier les réglages par défaut.



- 1 Vous pouvez sélectionner le type de fichier dans la liste déroulante.
- 2 Vous pouvez saisir le nom de fichier que vous souhaitez affecter au document.
- 3 Vous pouvez enregistrer le fichier dans le dossier par défaut ou choisir votre dossier favori en cliquant sur le bouton  **Parcourir**.
- 4 Vous pouvez sélectionner la résolution de numérisation dans la liste déroulante **Résolution**.
- 5 Vous pouvez sélectionner le format de document dans la liste déroulante.

- 6 Cliquez sur **OK**.

Numérisation à l'aide de la touche SCAN

- 1 Chargez votre document. (Voir *Comment charger des documents* à la page 23.)
- 2 Appuyez sur  (**SCAN**).
- 3 Appuyez sur ▲ ou sur ▼ pour sélectionner `Num. vers PC`.
Appuyez sur **OK**.
- 4 Appuyez sur ▲ ou sur ▼ pour sélectionner `Fichier`.
Appuyez sur **OK**.
- 5 (Pour les utilisateurs réseau)
Appuyez sur ▲ ou sur ▼ pour sélectionner l'ordinateur de destination auquel vous souhaitez envoyer le document numérisé.
Appuyez sur **OK**.
Si l'écran LCD vous invite à saisir un code PIN, entrez le code PIN à 4 chiffres de l'ordinateur de destination à l'aide du pavé numérique du panneau de commande.
Appuyez sur **OK**.
- 6 Appuyez sur **Start**.
L'appareil commence la numérisation.



Remarque

Sélectionnez le mode de numérisation de votre choix.

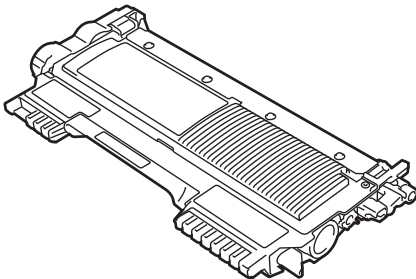
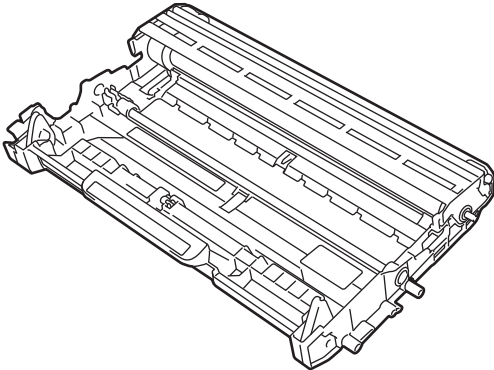
Numériser vers :

- FTP¹
- E-mail
- Image
- OCR
- Fichier

¹ Pour MFC-7460DN et MFC-7860DW

Remplacement des consommables

L'appareil vous signalera à quel moment les consommables doivent être remplacés. (Consultez les sections *Remplacement d'une cartouche de toner* à la page 58 et *Remplacement du tambour* à la page 63.)

Cartouche d'encre	Tambour
<p>Voir <i>Remplacement d'une cartouche de toner</i> à la page 58.</p> <p>Nom du modèle : TN-2210, TN-2220</p>	<p>Voir <i>Remplacement du tambour</i> à la page 63.</p> <p>Nom du modèle : DR-2200</p>
	



Remarque

- Si vous choisissez de ne pas retourner votre consommable usagé, éliminez-le conformément aux réglementations locales en le séparant des déchets ménagers. Si vous avez des questions, consultez votre bureau local d'élimination des déchets. (Consultez la *directive 2002/96/CE* et la *norme EN 50419* européennes dans le *Sécurité et réglementation livret*.)
- Nous vous recommandons de placer les consommables usagés sur une feuille de papier pour prévenir tout écoulement ou renversement accidentel de leur contenu.
- Si vous utilisez un papier qui n'équivaut pas directement au papier recommandé, vous risquez de réduire la durée de vie des consommables et des pièces de l'appareil.
- La durée de vie estimée des cartouches de toner est basée sur la norme ISO/CEI 19752. La fréquence de remplacement varie en fonction de la complexité des pages imprimées, du pourcentage de couverture et du type de support utilisé.

Remplacement d'une cartouche de toner

Nom du modèle : Pour connaître le nom de modèle des cartouches de toner, voir *Remplacement des consommables* à la page 57.

La cartouche de toner standard possède une capacité d'impression d'environ 1200 pages¹. La cartouche de toner à haut rendement possède une capacité d'impression d'environ 2600 pages¹. Le nombre réel de pages varie en fonction du type de document moyen. Lorsque le niveau d'une cartouche de toner baisse, le message `Toner bas` s'affiche sur l'écran ACL.

Cartouche de toner livrée avec l'appareil : (Pour MFC-7360N)

Cartouche de toner de démarrage à remplacer après environ 700 pages¹. (Pour MFC-7460DN / MFC-7860DW) cartouche de toner standard.

¹ Le rendement approximatif de la cartouche est conforme à la norme ISO/CEI 19752.

Remarque

- Il est judicieux de tenir une cartouche de toner neuve prête à l'emploi lorsque l'avertissement `Toner bas` apparaît.
- Pour une impression de qualité optimale, nous vous recommandons d'utiliser uniquement des cartouches de toner d'origine Brother. Si vous souhaitez acheter des cartouches de toner, veuillez contacter votre revendeur Brother.
- Nous vous recommandons de nettoyer l'appareil lorsque vous remplacez la cartouche de toner. Voir *Nettoyage de l'appareil* à la page 68.
- Si vous modifiez le paramètre Densité d'impression pour obtenir une impression plus claire ou plus foncée, la quantité de toner utilisée changera.
- Déballez la cartouche de toner juste avant de l'installer dans l'appareil.

Toner bas

Toner bas

Si l'écran ACL indique `Toner bas`, achetez une nouvelle cartouche de toner qui soit prête à l'emploi avant que le message `Remplacer toner` n'apparaisse.

Rempl. toner

Lorsque le message suivant s'affiche sur l'écran ACL, vous devez remplacer la cartouche de toner :

Remplacer toner

L'appareil cesse d'imprimer jusqu'à ce que vous remplaciez la cartouche de toner. La mise en place d'une cartouche de toner d'origine Brother neuve et inutilisée entraîne la réinitialisation du mode Remplacement toner.

Remarque

Pour continuer d'imprimer après l'apparition du message `Remplacer toner` sur l'écran ACL, configurez l'appareil en mode Continu (**Menu, 1, 8** et sélectionnez `Continuer`). L'appareil continuera d'imprimer jusqu'à ce que l'écran ACL indique `Toner épuisé`. (Pour davantage d'informations sur les paramètres du toner, consultez la section *Paramètres du toner* du *Chapitre 1* du *Guide de l'utilisateur avancé*.)

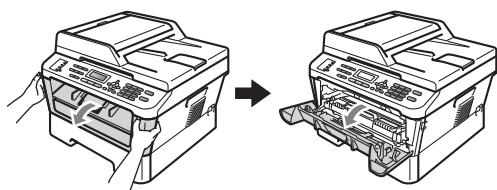
Toner épuisé

Toner épuisé

L'appareil cesse d'imprimer jusqu'à ce que vous remplaciez la cartouche de toner. (Voir *Remplacement de la cartouche de toner* à la page 59.)

Remplacement de la cartouche de toner

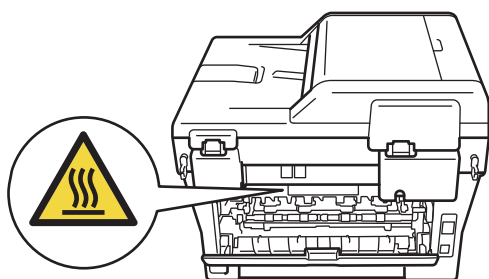
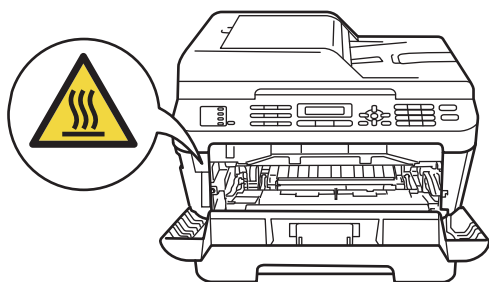
- 1 Assurez-vous que l'appareil est sous tension.
- 2 Ouvrir le capot avant et laissez l'appareil sous tension pendant 10 minutes afin qu'il refroidisse.



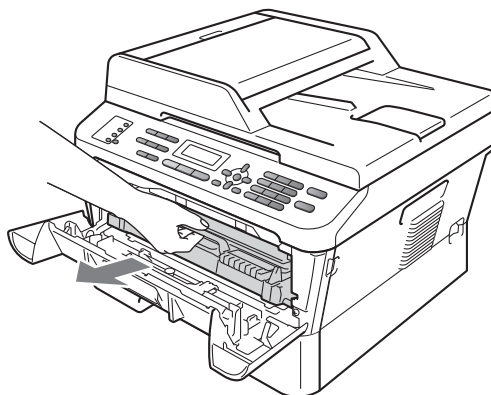
⚠ ATTENTION

⚠ TEMPÉRATURE ÉLEVÉE

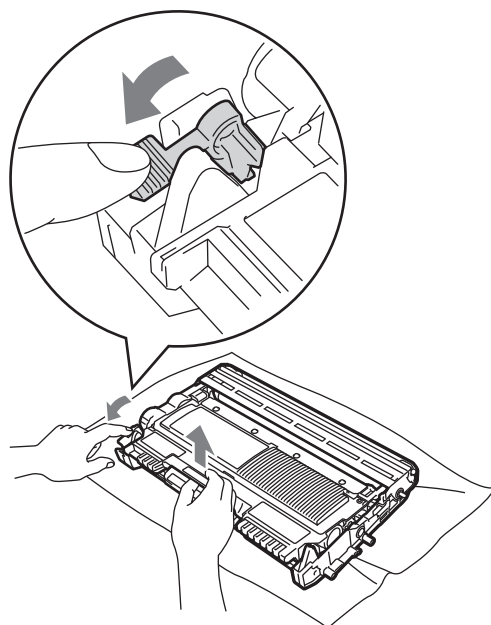
Après utilisation de l'appareil, certaines pièces internes de l'appareil sont extrêmement chaudes. Lorsque vous ouvrez le capot avant ou arrière (bac de sortie arrière) de l'appareil, NE touchez PAS les parties ombrées présentées dans l'illustration. Vous risquez de vous brûler si vous ne respectez pas cette recommandation.



- 3 Sortez l'ensemble tambour et cartouche de toner.



- 4 Abaissez le levier de blocage vert et retirez la cartouche de toner du tambour.



A

⚠ AVERTISSEMENT

NE jetez PAS une cartouche de toner au feu. Elle pourrait exploser et provoquer des blessures.

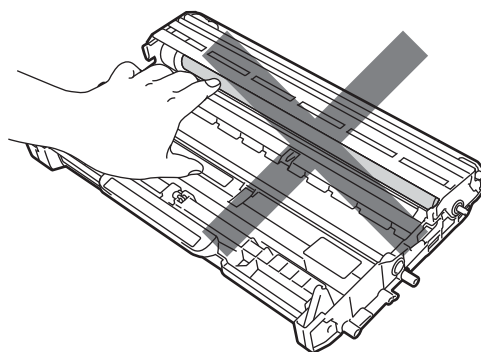
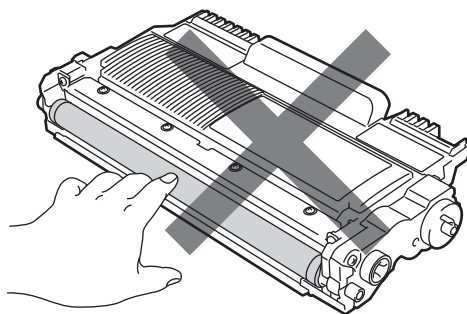
N'utilisez PAS de produits de nettoyage contenant de l'ammoniaque, de l'alcool, tout type d'aérosol ou de substance inflammable pour nettoyer l'intérieur ou l'extérieur de l'appareil. Il pourrait en résulter un incendie ou une électrocution. Consultez la section *Utilisez le produit en toute sécurité* du *Sécurité et réglementation livret* pour toute information sur le nettoyage de l'appareil.



Veillez à ne pas inhaler le toner.

⚠ IMPORTANT

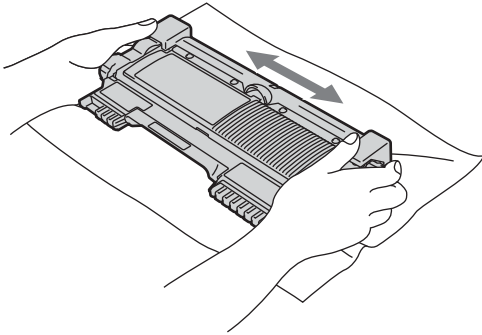
- Nous vous recommandons de placer le tambour et/ou la cartouche de toner sur une surface propre, plane et stable protégée par un papier ou un chiffon jetable au cas où le toner viendrait à couler ou à se renverser accidentellement.
- Manipulez la cartouche de toner avec précaution. Si du toner se répand sur vos mains ou vos vêtements, essuyez-le ou nettoyez-le immédiatement à l'eau froide.
- Pour éviter les problèmes de qualité d'impression, NE touchez PAS les parties ombrées présentées dans l'illustration.



📄 Remarque

- Assurez-vous de bien emballer la cartouche de toner dans un sac adapté afin que la poudre de toner ne se déverse pas hors de la cartouche.
- Si vous choisissez de ne pas retourner votre consommable usagé, éliminez-le conformément aux réglementations locales en le séparant des déchets ménagers. Si vous avez des questions, consultez votre bureau local d'élimination des déchets. (Consultez la *directive 2002/96/CE* et la *norme EN 50419 européennes* dans le *Sécurité et réglementation livret*.)

- 5 Déballez la cartouche de toner neuve. Maintenez la cartouche des deux mains à l'horizontale et secouez-la délicatement plusieurs fois d'un côté à l'autre pour répartir le toner uniformément à l'intérieur de la cartouche.

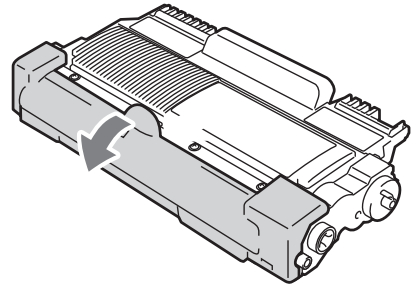


! IMPORTANT

- Déballez la cartouche de toner juste avant de l'installer dans l'appareil. Si une cartouche de toner reste déballée pendant une période prolongée, la durée de vie du toner en sera réduite.
- Les appareils de Brother sont conçus pour fonctionner avec du toner aux spécifications particulières et n'atteignent leurs performances optimales que lorsqu'ils sont utilisés avec d'authentiques cartouches de toner d'origine Brother. Brother ne peut pas garantir ces performances optimales si du toner ou des cartouches de toner de spécifications différentes sont utilisées. Par conséquent, Brother déconseille d'utiliser des cartouches autres que les véritables cartouches d'origine Brother avec cet appareil ou de remplir les cartouches vides avec du toner provenant d'autres

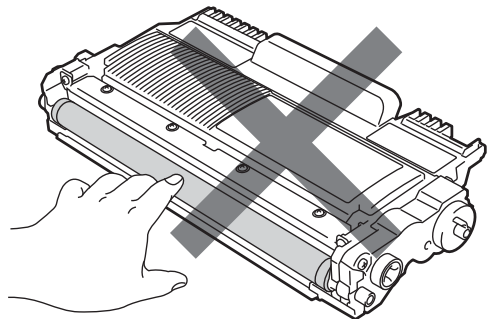
sources. Si le tambour ou d'autres pièces de cet appareil sont endommagés suite à l'utilisation d'un toner ou de cartouches de toner autres que d'authentiques produits d'origine Brother du fait de l'incompatibilité ou du manque d'adéquation de ces produits avec cet appareil, les réparations nécessaires ne seront peut-être pas couvertes par la garantie.

- 6 Retirez le couvercle de protection.



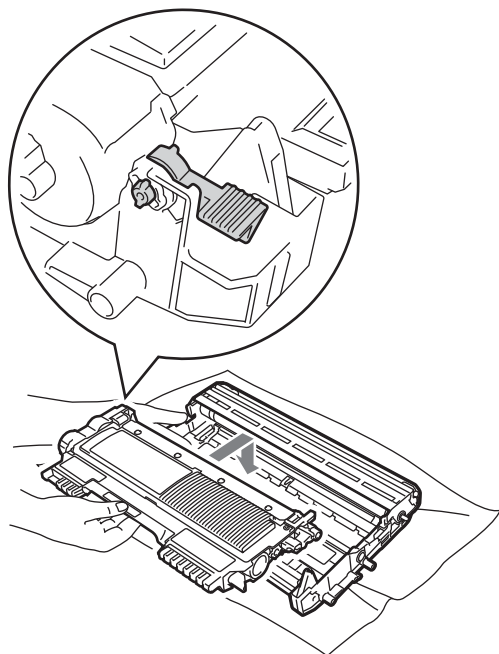
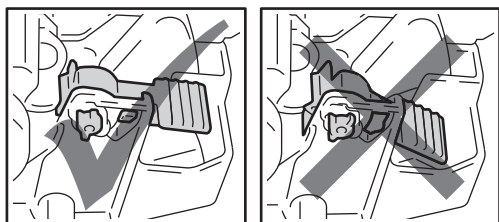
! IMPORTANT


Installez la cartouche de toner dans le tambour juste après avoir retiré le couvercle de protection. Pour éviter toute dégradation de la qualité d'impression, **NE touchez PAS** les parties ombrées présentées dans les illustrations.



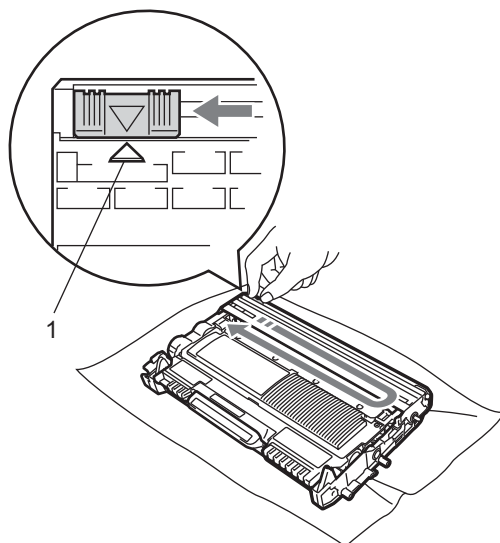
A


- 7 Insérez fermement la cartouche de toner neuve dans le tambour de façon à ce qu'elle s'enclenche en position. Le levier de blocage doit se soulever automatiquement lorsque la cartouche est correctement installée.



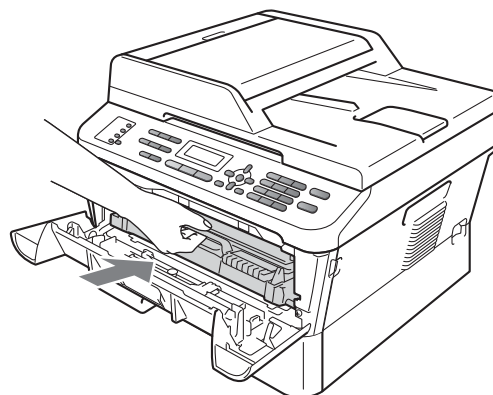
-  **Remarque**
Veillez à insérer la cartouche de toner correctement sinon elle risque de se dissocier du tambour.

- 8 Nettoyez le fil corona à l'intérieur du tambour en faisant coulisser délicatement la languette verte de la gauche vers la droite et de la droite vers la gauche plusieurs fois.



-  **Remarque**
N'oubliez pas de ramener la languette dans sa position initiale (▲) (1). Dans le cas contraire, les pages imprimées pourraient présenter une bande verticale.

- 9 Remplacez l'ensemble tambour et cartouche de toner dans l'appareil. Fermez le capot avant.





Remarque

Après avoir remplacer la cartouche de toner, NE mettez PAS l'appareil hors tension ou N'ouvrez Pas le capot avant de l'appareil avant que le message Attendez s.v.p. disparaisse de l'écran ACL et que celui-ci se remette en mode Prêt.

Remplacement du tambour

Nom du modèle : DR-2200

Un tambour neuf peut imprimer environ 12 000 pages recto au format A4 ou Letter.

! IMPORTANT

Pour des performances optimales, utilisez un authentique tambour et de véritables cartouches de toner d'origine Brother. L'impression avec un tambour ou du toner d'autres fabricants risque non seulement de réduire la qualité d'impression, mais également la qualité et la durée de vie de l'appareil. Il se peut que la couverture de la garantie ne s'applique pas aux problèmes résultant de l'utilisation d'un tambour ou de toner d'autres fabricants.

Erreur tambour

Erreur tambour

Le fil corona est sale. Nettoyez le fil corona situé dans le tambour. (Voir *Nettoyage des fils corona* à la page 70.)

Si le message `Erreur tambour` ne disparaît pas alors que vous avez nettoyé le fil corona, remplacez le tambour par un neuf.

Rempl. tambour

Remplac tambour

Remplacez le tambour. À ce stade, il est recommandé d'installer un authentique tambour d'origine Brother.

Après le remplacement, remettez à zéro le compteur du tambour en suivant les instructions qui accompagnent le nouveau tambour.

Arrêt tambour

Arrêt tambour

Nous ne pouvons pas garantir la qualité d'impression. Remplacez le tambour. À ce stade, il est recommandé d'installer un authentique tambour d'origine Brother.

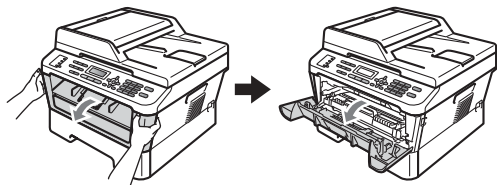
Après le remplacement, remettez à zéro le compteur du tambour en suivant les instructions qui accompagnent le nouveau tambour.

Remplacement du tambour

! IMPORTANT

- Lorsque vous retirez le tambour, manipulez-le avec précaution car il peut contenir du toner. Si du toner se répand sur vos mains ou vos vêtements, essuyez-le ou nettoyez-le immédiatement à l'eau froide.
- Chaque fois que vous remplacez le tambour, nettoyez l'intérieur de l'appareil. (Voir *Nettoyage de l'appareil* à la page 68.)

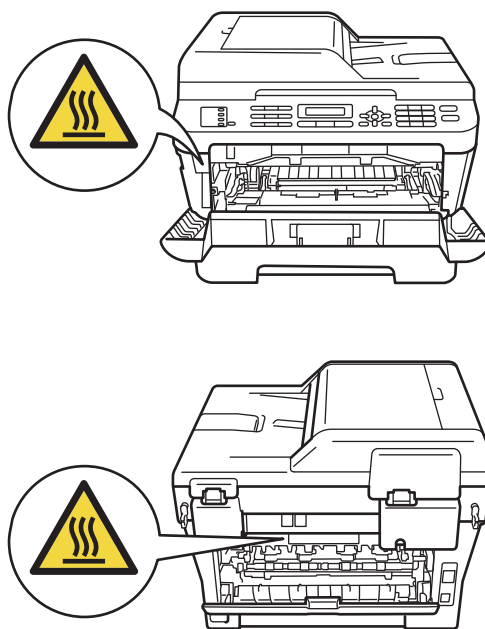
- 1 Assurez-vous que l'appareil est sous tension.
- 2 Ouvrir le capot avant et laissez l'appareil sous tension pendant 10 minutes afin qu'il refroidisse.



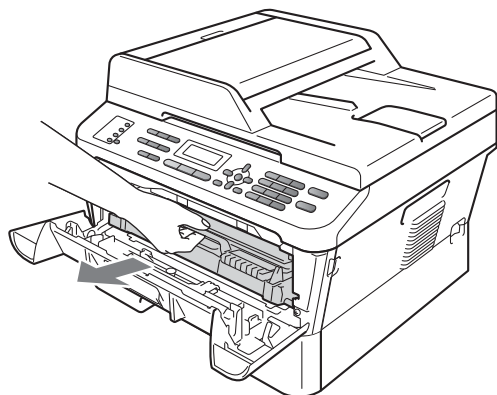
! ATTENTION

TEMPÉRATURE ÉLEVÉE

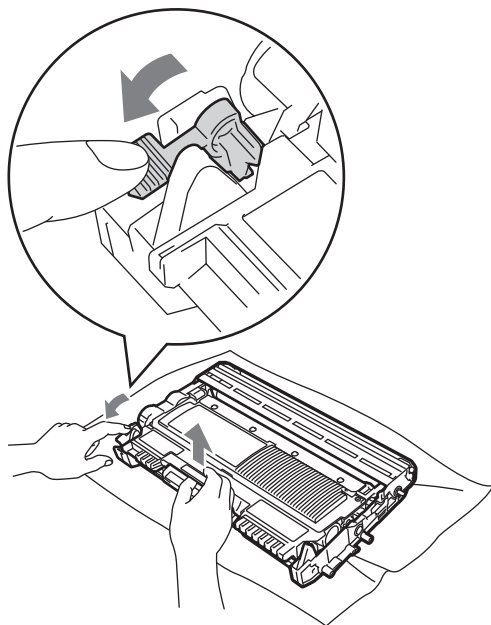
Après utilisation de l'appareil, certaines pièces internes de l'appareil sont extrêmement chaudes. Lorsque vous ouvrez le capot avant ou arrière (bac de sortie arrière) de l'appareil, NE touchez PAS les parties ombrées présentées dans l'illustration. Vous risquez de vous brûler si vous ne respectez pas cette recommandation.



- 3 Sortez l'ensemble tambour et cartouche de toner.



- 4 Abaissez le levier de blocage vert et retirez la cartouche de toner du tambour.



⚠ AVERTISSEMENT

NE jetez PAS une cartouche de toner au feu. Elle pourrait exploser et provoquer des blessures.

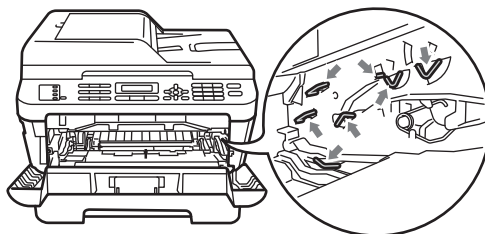
N'utilisez PAS de produits de nettoyage contenant de l'ammoniaque, de l'alcool, tout type d'aérosol ou de substance inflammable pour nettoyer l'extérieur ou l'intérieur de l'appareil. Il pourrait en résulter un incendie ou une électrocution. Consultez la section *Utilisez le produit en toute sécurité* du *Sécurité et réglementation livret* pour toute information sur le nettoyage de l'appareil.



Veillez à ne pas inhaler le toner.

! IMPORTANT

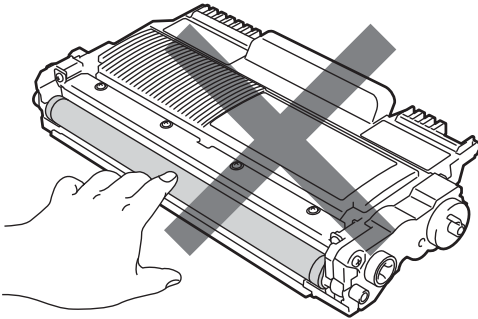
- Pour éviter que l'électricité statique n'endommage l'appareil, NE touchez PAS les électrodes présentées dans l'illustration.



- Manipulez la cartouche de toner avec précaution. Si du toner se répand sur vos mains ou vos vêtements, essuyez-le ou nettoyez-le immédiatement à l'eau froide.

A

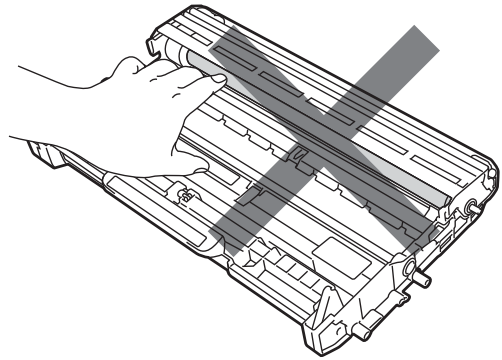
- Nous vous recommandons de placer le tambour et/ou la cartouche de toner sur une surface propre et plane protégée par un papier ou un chiffon jetable au cas où le toner viendrait à couler ou à se renverser accidentellement.
- Pour éviter les problèmes de qualité d'impression, NE touchez PAS les parties ombrées présentées dans les illustrations.



- 5 Déballez le nouveau tambour.

! IMPORTANT

- Pour éviter les problèmes de qualité d'impression, NE touchez PAS les parties ombrées présentées dans les illustrations.



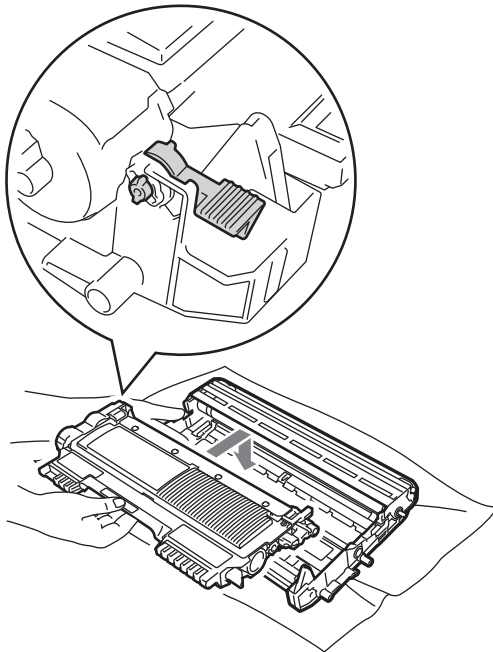
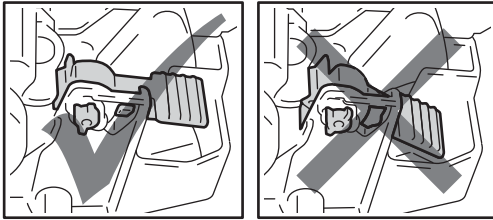
- Déballez le tambour juste avant de l'installer dans l'appareil. L'exposition à la lumière directe du soleil ou à la lumière de la pièce peut endommager le tambour.



Remarque

- Vérifiez que le sac dans lequel vous avez emballé le tambour usagé est hermétiquement fermé, afin d'éviter toute fuite de toner.
- Si vous choisissez de ne pas retourner votre consommable usagé, éliminez-le conformément aux réglementations locales en le séparant des déchets ménagers. Si vous avez des questions, consultez votre bureau local d'élimination des déchets. (Consultez la *directive 2002/96/CE* et la *norme EN 50419 européennes* dans le *Sécurité et réglementation livret*.)

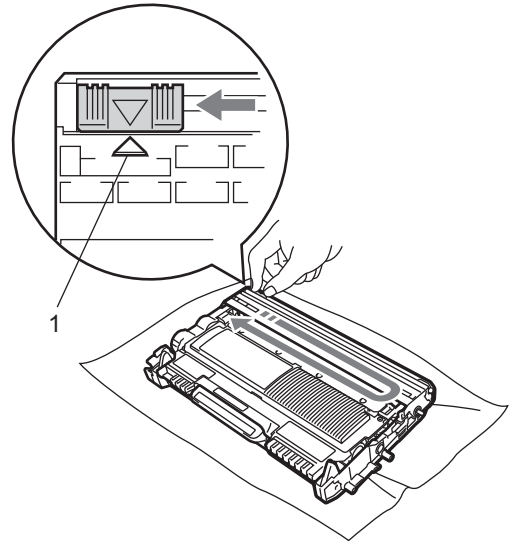
- 6 Insérez fermement la cartouche de toner dans le nouveau tambour de façon à ce qu'elle s'enclenche en position. Le levier de blocage doit se soulever automatiquement lorsque la cartouche est correctement installée.



Remarque

Veillez à insérer la cartouche de toner correctement sinon elle risque de se dissocier du tambour.

- 7 Nettoyez le fil corona à l'intérieur du tambour en faisant coulisser délicatement la languette verte de la gauche vers la droite et de la droite vers la gauche plusieurs fois.



Remarque

N'oubliez pas de ramener la languette dans sa position initiale (▲) (1). Dans le cas contraire, les pages imprimées pourraient présenter une bande verticale.

- 8 Remplacez l'ensemble tambour neuf et cartouche de toner dans l'appareil.

Réinitialisation du compteur du tambour

Lorsque vous remplacez le tambour, effectuez les opérations suivantes pour réinitialiser le compteur du tambour :

- 1 Appuyez sur **Clear**. Pour confirmer que vous avez installé un nouveau tambour, appuyez sur **1**.
- 2 Refermez le capot avant lorsque le message **Confirmé!** apparaît sur l'écran ACL.

Nettoyage de l'appareil

Nettoyez régulièrement l'extérieur et l'intérieur de l'appareil avec un chiffon sec non pelucheux. Lorsque vous remplacez la cartouche de toner ou le tambour, pensez à nettoyer l'intérieur de l'appareil. Si les pages imprimées sont tachées de toner, nettoyez l'intérieur de l'appareil avec un chiffon sec non pelucheux.

AVERTISSEMENT

N'utilisez PAS des substances inflammables, des solvants/liquides organiques ou en aérosol contenant de l'alcool/ammoniaque pour nettoyer l'intérieur ou l'extérieur de l'appareil. Il pourrait en résulter un incendie ou une électrocution.

Consultez la section *Utilisez le produit en toute sécurité* du livret *Sécurité et réglementation* pour toute information sur le nettoyage de l'appareil.



Veillez à ne pas inhaler le toner.

IMPORTANT

Utilisez des détergents neutres. Un nettoyage avec des liquides volatils tels qu'un diluant ou de la benzine endommagera la surface de l'appareil.

Nettoyage de l'extérieur de l'appareil

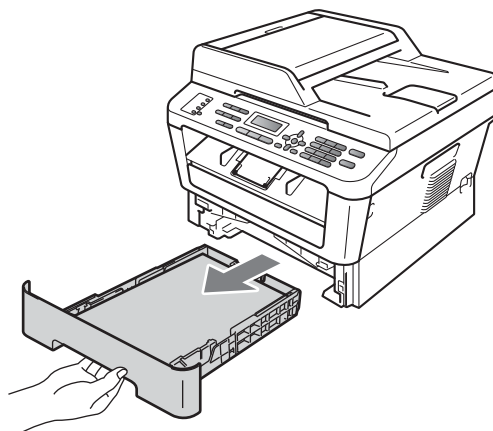
- 1 Mettez l'appareil hors tension. Débranchez tout d'abord le cordon de ligne téléphonique, déconnectez tous les câbles, puis débranchez le cordon d'alimentation de la prise électrique.



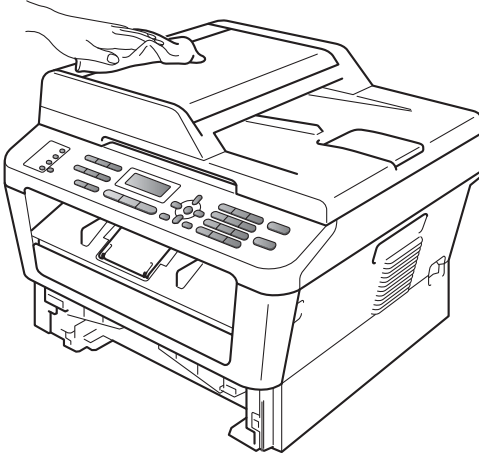
Remarque

(Pour MFC-7360N et MFC-7460DN) Pour éviter de rater des messages importants, consultez la section *Transfert des fax ou du rapport du journal des fax* à la page 85.

- 2 Retirez complètement le bac à papier de l'appareil.

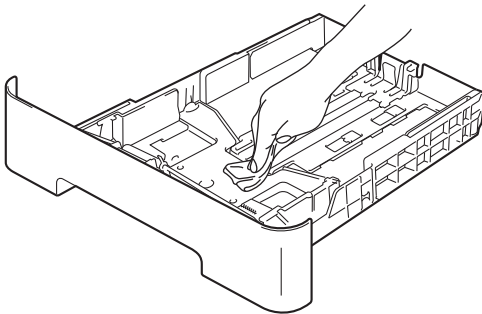


- 3 Essuyez l'extérieur de l'appareil avec un chiffon doux, sec et non pelucheux pour enlever la poussière.



- 4 Retirez tout papier se trouvant dans le bac à papier.

- 5 Essuyez l'intérieur et l'extérieur du bac à papier avec un chiffon doux, sec et non pelucheux pour enlever la poussière.



- 6 Rechargez le papier et remettez fermement le bac à papier dans l'appareil.

- 7 Branchez tout d'abord le cordon d'alimentation de l'appareil dans la prise électrique, raccordez tous les câbles, puis connectez le cordon de ligne téléphonique. Mettez l'appareil sous tension.

Nettoyage de la vitre du scanner

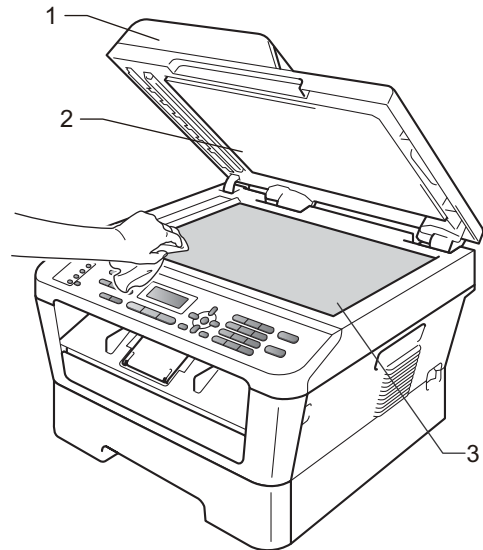
- 1 Mettez l'appareil hors tension. Débranchez tout d'abord le cordon de ligne téléphonique, déconnectez tous les câbles, puis débranchez le cordon d'alimentation de la prise électrique.



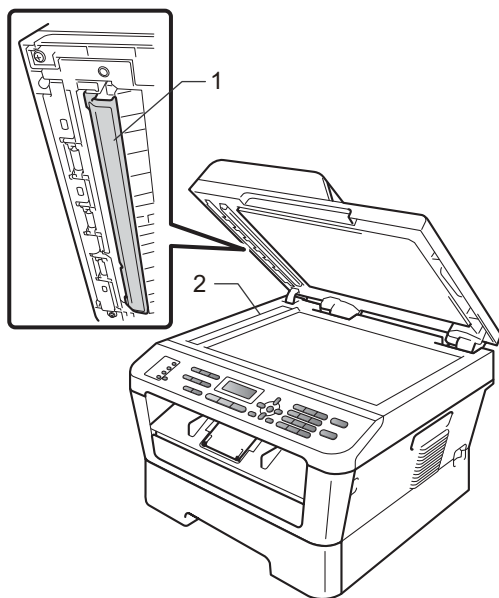
Remarque

(Pour MFC-7360N et MFC-7460DN) Pour éviter de rater des messages importants, consultez la section *Transfert des fax ou du rapport du journal des fax* à la page 85.

- 2 Soulevez le capot document (1). Nettoyez la surface blanche en plastique (2) et la vitre du scanner (3) située au-dessous avec un chiffon doux non pelucheux humecté avec de l'eau.



- 3 Dans le chargeur, nettoyez la barre blanche (1) et la bande de verre du scanner (2) située au-dessous à l'aide d'un chiffon doux non pelucheux humecté avec de l'eau.



Remarque

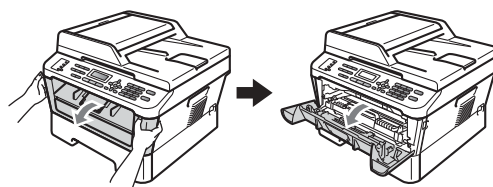
Outre le nettoyage de la vitre du scanner et de la bande de verre avec un chiffon doux non pelucheux humecté avec de l'eau, passez le bout du doigt sur la vitre pour déterminer si quelque chose y est collé. Si vous sentez la présence de saleté ou de débris, nettoyez la vitre à nouveau en vous concentrant sur cette zone. Vous devrez peut-être répéter le processus de nettoyage trois ou quatre fois. Pour effectuer un test, réalisez une copie après chaque nettoyage.

- 4 Branchez tout d'abord le cordon d'alimentation de l'appareil dans la prise électrique, raccordez tous les câbles, puis connectez le cordon de ligne téléphonique. Mettez l'appareil sous tension.

Nettoyage des fils corona

Si vous rencontrez des problèmes de qualité d'impression, nettoyez le fil corona comme suit :

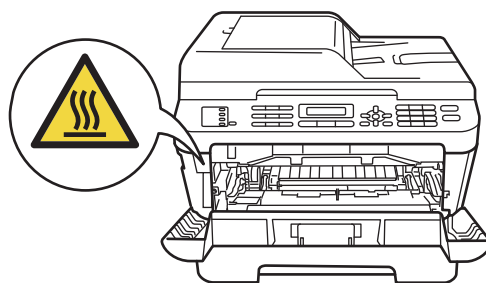
- 1 Ouvrir le capot avant et laissez l'appareil sous tension pendant 10 minutes afin qu'il refroidisse.

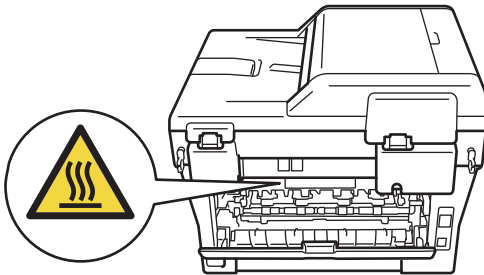


ATTENTION

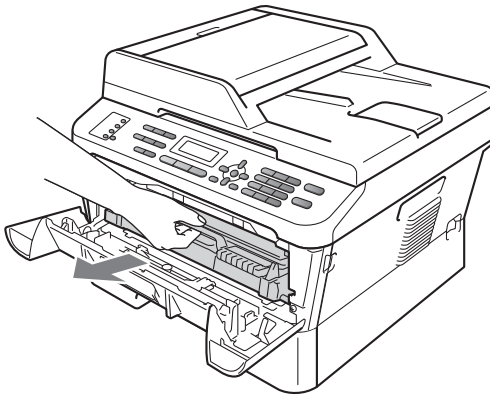
TEMPÉRATURE ÉLEVÉE

Après utilisation de l'appareil, certaines pièces internes de l'appareil sont extrêmement chaudes. Attendez que l'appareil refroidisse avant de mettre les doigts sur ses composants internes.





- 2 Sortez l'ensemble tambour et cartouche de toner avec précaution.

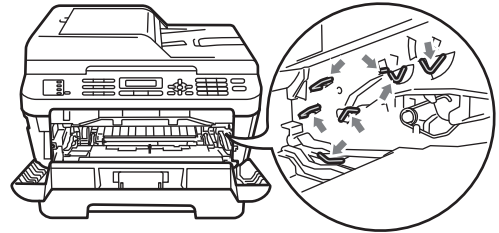


⚠ ATTENTION

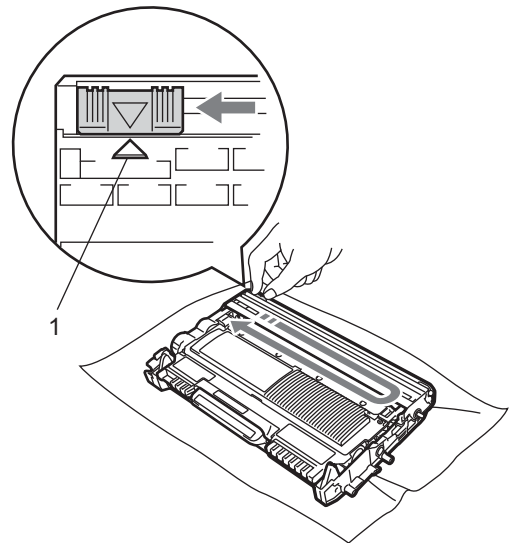
Nous vous recommandons de placer l'ensemble tambour et cartouche de toner sur une surface plane et propre protégée par un papier ou un chiffon jetable au cas où le toner viendrait à couler ou à se renverser accidentellement.

Manipulez la cartouche de toner avec précaution. Si du toner se répand sur vos mains ou vos vêtements, essuyez-le ou nettoyez-le immédiatement à l'eau froide.

Pour éviter que l'électricité statique n'endommage l'appareil, NE touchez PAS les électrodes présentées dans l'illustration.



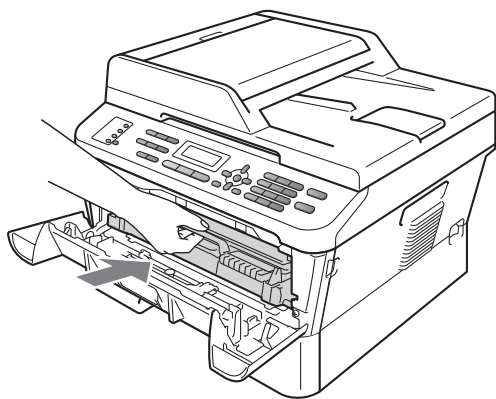
- 3 Nettoyez le fil corona à l'intérieur du tambour en faisant coulisser délicatement la languette verte de la droite vers la gauche et de la gauche vers la droite plusieurs fois.



✍ Remarque

N'oubliez pas de ramener la languette dans sa position initiale (▲) (1). Dans le cas contraire, les pages imprimées pourraient présenter une bande verticale.

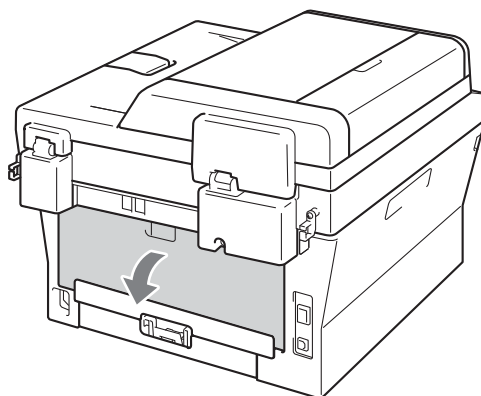
- 4 Remplacez l'ensemble tambour et cartouche de toner dans l'appareil. Fermez le capot avant.



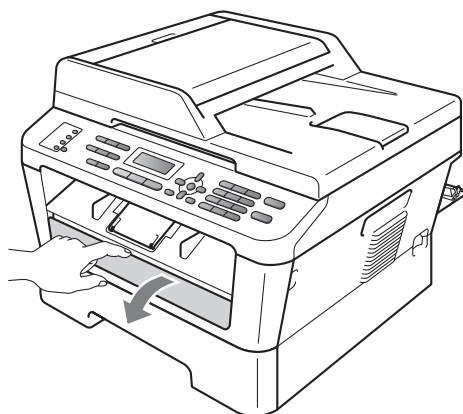
Nettoyage du tambour

Si vous rencontrez des problèmes de qualité d'impression, il se peut qu'un corps étranger, tel que de la colle provenant d'une étiquette, soit collé sur la surface du tambour. Procédez comme suit pour résoudre le problème.

- 1 Préparez du papier vierge de format A4 ou Letter.
- 2 Vérifiez que l'appareil est en mode Prêt.
- 3 Ouvrez le capot arrière (bac de sortie face imprimée dessus).

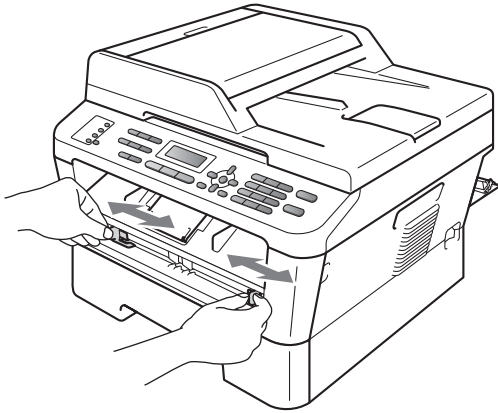


- 4 Ouvrez le capot de la fente d'alimentation manuelle.

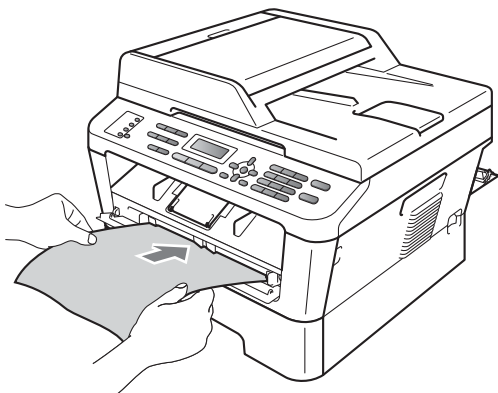


5 Appuyez simultanément sur **Clear** et sur **Menu**. Le message **Nett. Tambour** apparaît sur l'écran ACL.

6 Avec les deux mains, faites coulisser les guides-papier de la fente d'alimentation manuelle jusqu'à ce qu'ils touchent les côtés du papier utilisé.



7 Avec les deux mains, introduisez une feuille de papier de format A4 ou Letter dans la fente d'alimentation manuelle jusqu'à ce que le bord avant de la feuille touche le rouleau d'alimentation du papier. Relâchez la feuille lorsque vous sentez qu'elle est tirée dans l'appareil. L'appareil démarre le processus de nettoyage du tambour.



Remarque

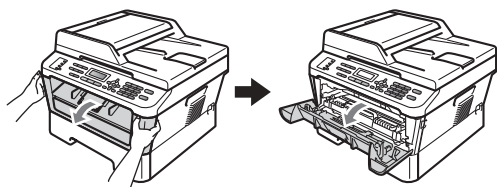
- Lors du nettoyage du tambour, l'appareil émet un bruit mécanique dû à la rotation du tambour OPC en sens inverse à la normale. Ce bruit n'est pas provoqué par un dysfonctionnement de l'appareil.
- N'introduisez jamais plus d'une feuille de papier dans la fente d'alimentation manuelle, sous peine d'entraîner un bouchage.
- Si vous introduisez dans la fente d'alimentation manuelle une feuille de papier d'un format autre que le format A4 ou Letter, le processus de nettoyage du tambour est interrompu et le papier est éjecté.
- Vérifiez que la feuille de papier est bien droite et correctement positionnée dans la fente d'alimentation manuelle, afin d'éviter les impressions de travers et les bouchages de papier.
- Ne fermez PAS le capot arrière (bac de sortie face imprimée dessus) pendant le processus de nettoyage du tambour. Le nettoyage du tambour serait interrompu et le papier éjecté. Un bouchage pourrait également se produire.
- Si l'appareil reçoit une tâche d'impression avant que vous n'ayez introduit la feuille de papier dans la fente d'alimentation manuelle, le processus de nettoyage continu jusqu'à son terme, et la tâche d'impression est ensuite exécutée.

8 Lorsque le nettoyage est terminé, l'appareil retourne en mode Prêt.

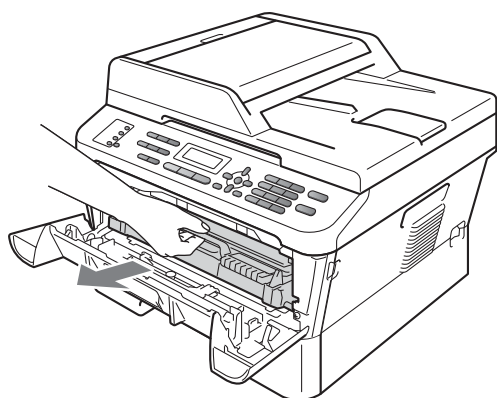
9 Répétez encore deux fois les étapes 6 à 8 avec une nouvelle feuille vierge à chaque fois. Lorsque vous avez terminé, jetez le papier utilisé.

Si le problème n'est pas résolu, procédez comme suit:

- 1 Ouvrir le capot avant et laissez l'appareil sous tension pendant 10 minutes afin qu'il refroidisse.



- 2 Sortez l'ensemble tambour et cartouche de toner avec précaution.

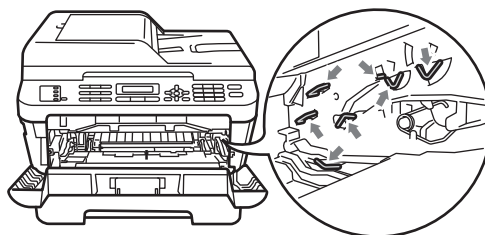


⚠ ATTENTION

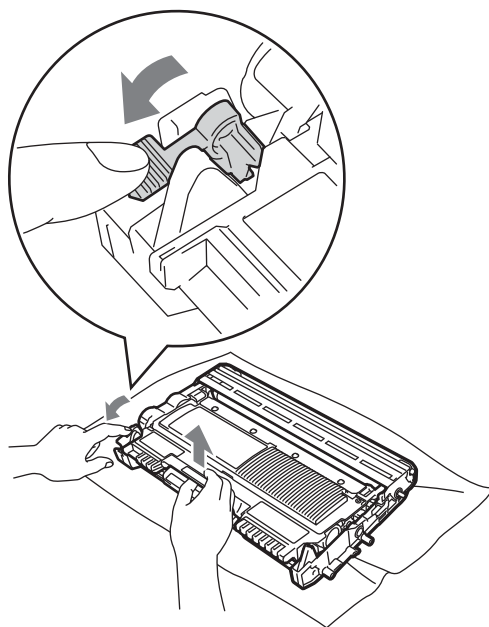
Nous vous recommandons de placer l'ensemble tambour et cartouche de toner sur une surface plane et propre protégée par un papier ou un chiffon jetable au cas où le toner viendrait à couler ou à se renverser accidentellement.

Manipulez la cartouche de toner avec précaution. Si du toner se répand sur vos mains ou vos vêtements, essuyez-le ou nettoyez-le immédiatement à l'eau froide.

Pour éviter que l'électricité statique n'endommage l'appareil, NE touchez PAS les électrodes présentées dans l'illustration.

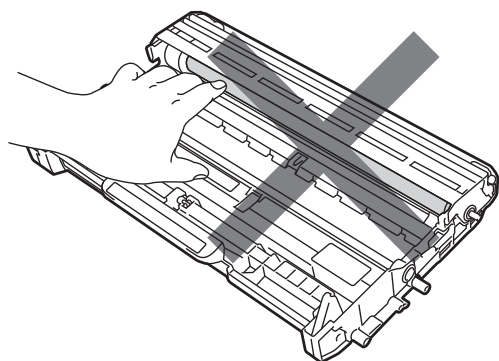
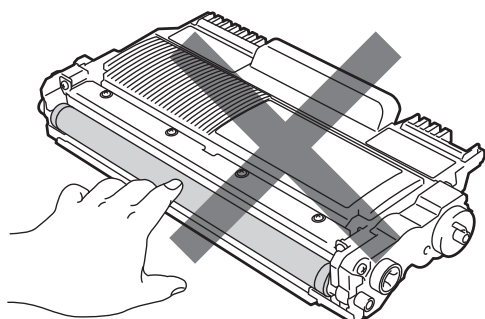


- 3 Abaissez le levier de blocage vert et retirez la cartouche de toner du tambour.

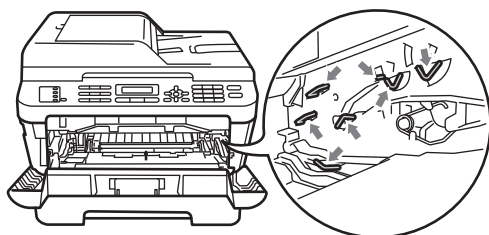


! IMPORTANT

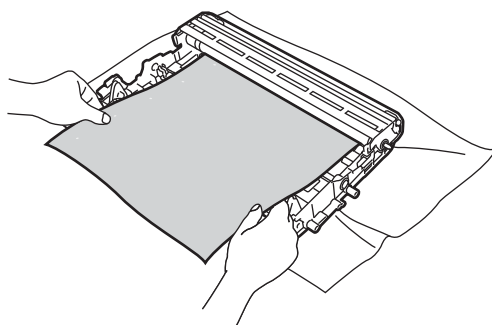
- Pour éviter les problèmes de qualité d'impression, NE touchez PAS les parties ombrées présentées dans les illustrations ci-après.



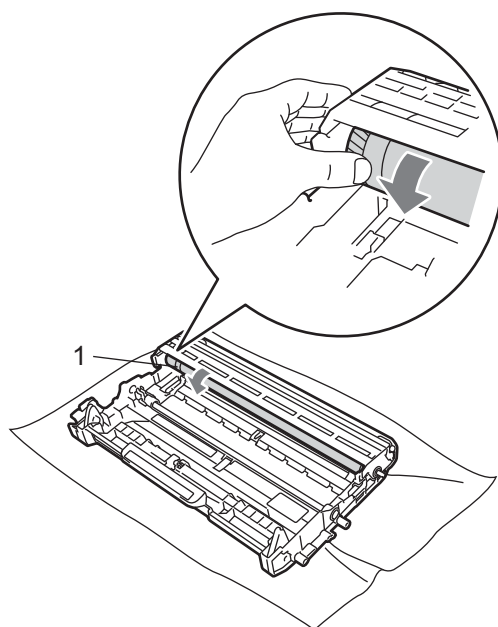
- Pour éviter que l'électricité statique n'endommage l'appareil, NE touchez PAS les électrodes présentées dans l'illustration.



- 4 Placez une feuille imprimée devant le tambour et localisez l'emplacement exact de la zone de mauvaise impression.

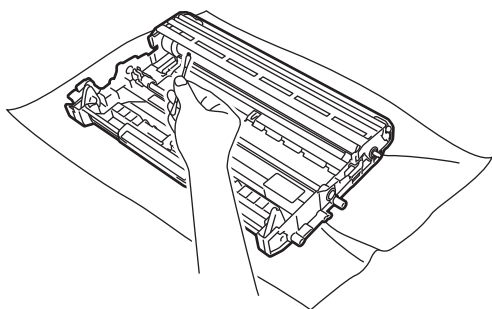


- 5 Faites tourner le tambour à la main tout en examinant la surface du tambour OPC (1).



A

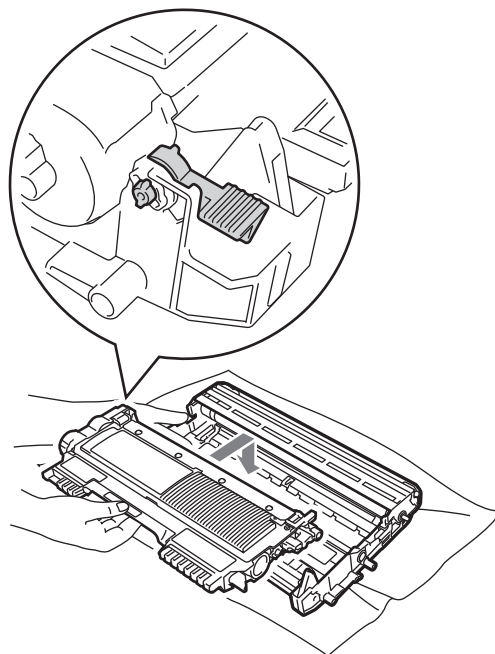
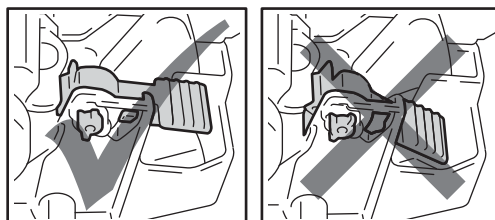
- 6 Lorsque vous avez localisé sur le tambour la trace correspondant à la zone de mauvaise impression de la feuille, nettoyez la surface du tambour OPC avec un coton-tige sec jusqu'à l'élimination complète de la poussière ou de la colle.



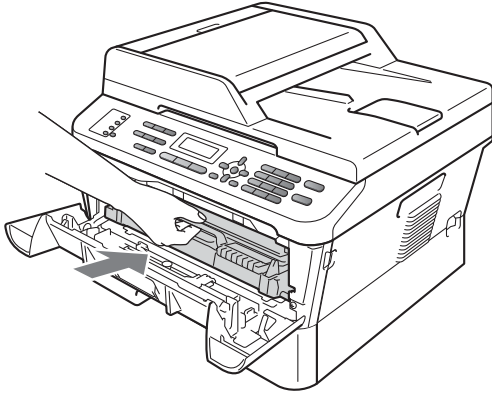
! IMPORTANT

NE nettoyez PAS la surface du tambour photosensible avec un objet pointu.

- 7 Remplacez la cartouche de toner dans le tambour de façon à ce qu'elle s'enclenche en position. Le levier de blocage doit se soulever automatiquement lorsque la cartouche est correctement installée.



- 8 Remplacez l'ensemble tambour et cartouche de toner dans l'appareil.



- 9 Fermez le capot avant.

Nettoyage des rouleaux d'entraînement du papier

Si vous rencontrez des problèmes d'alimentation du papier, nettoyez les rouleaux d'entraînement comme suit :

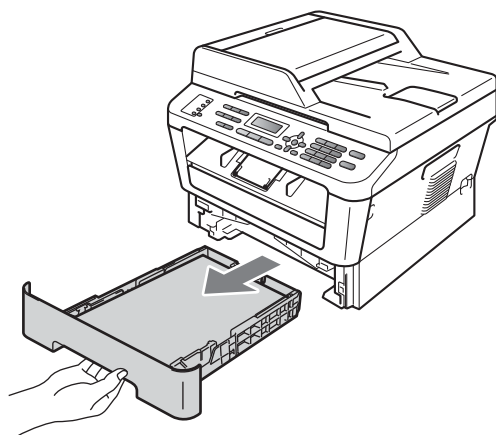
- 1 Mettez l'appareil hors tension. Débranchez le cordon d'alimentation de la prise électrique.



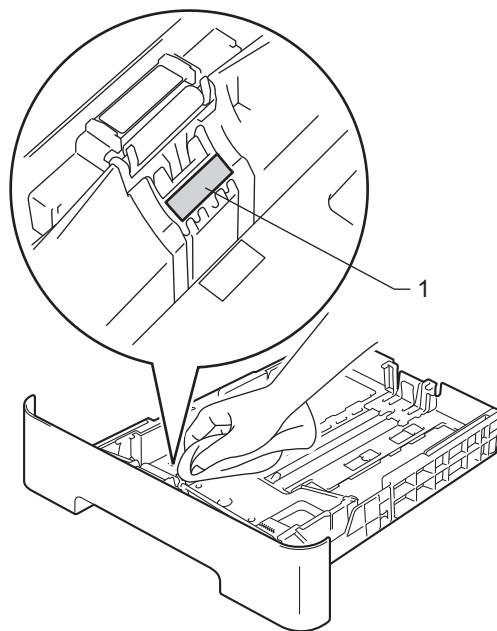
Remarque

(Pour MFC-7360N et MFC-7460DN) Pour éviter de rater des messages importants, consultez la section *Transfert des fax ou du rapport du journal des fax* à la page 85.

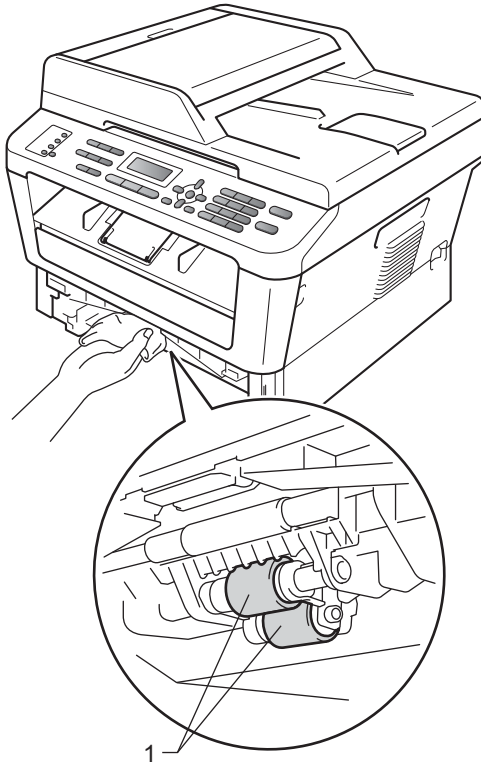
- 2 Retirez complètement le bac à papier de l'appareil.



- 3 Essorez un chiffon non pelucheux imprégné d'eau tiède, puis essuyez le tampon séparateur (1) du bac à papier avec le chiffon pour retirer la poussière.



- 4 Essuyez les deux rouleaux d'entraînement (1) à l'intérieur de l'appareil pour éliminer la poussière.



- 5 Remplacez le bac à papier dans l'appareil.
- 6 Rebranchez le cordon d'alimentation de l'appareil sur la prise électrique. Mettez l'appareil sous tension.

Vérification de l'appareil

Vérification du compteur de pages

Le compteur de pages de l'appareil indique le nombre de copies, de pages imprimées, de rapports et de listes, de fax et un total récapitulatif.

- 1 (Pour MFC-7360N/MFC-7460DN) Appuyez sur **Menu, 6, 2.**
(Pour MFC-7860DW) Appuyez sur **Menu, 7, 2.**
- 2 Appuyez sur **▲** ou **▼** pour voir **Total, Fax/Liste, Copie** ou **Imprime.**
- 3 Appuyez sur **Stop/Exit.**

Vérification de la durée de vie résiduelle des consommables

Vous pouvez consulter la durée de vie des consommables sur l'écran ACL.

- 1 (Pour MFC-7360N/MFC-7460DN) Appuyez sur **Menu, 6, 3.**
(Pour MFC-7860DW) Appuyez sur **Menu, 7, 3.**
- 2 Appuyez sur **Stop/Exit.**

Messages d'erreur et de maintenance

Comme sur tout produit bureautique sophistiqué, des erreurs peuvent se produire et il peut être nécessaire de remplacer les consommables. Dans ce cas, l'appareil identifie l'erreur ou l'opération de maintenance de routine requise et affiche le message approprié. Les messages d'erreur et de maintenance les plus fréquents sont répertoriés ci-dessous.

Vous pouvez résoudre la plupart des erreurs et effectuez les opérations de maintenance de routine annoncées par les messages vous-même. Si vous avez besoin d'aide, consultez les questions fréquemment posées et les conseils de dépannage indiqués dans le Brother Solutions Center :

Visitez notre site à l'adresse <http://solutions.brother.com/>.

Message d'erreur	Cause	Action
Accès refusé	La fonction que vous souhaitez utiliser est limitée par Secure Function Lock.	Contactez votre administrateur pour qu'il vérifie les paramètres de Secure Function Lock.
Alim. manuelle	Alim. manuelle a été sélectionnée comme alimentation de papier alors qu'il n'y avait pas de papier dans la fente d'alimentation manuelle.	Placez une feuille de papier dans la fente d'alimentation manuelle. (Voir <i>Chargement de papier dans la fente d'alimentation manuelle</i> à la page 13.)
Arrêt tambour	Il est temps de remplacer le tambour.	Remplacez le tambour. (Voir <i>Remplacement du tambour</i> à la page 63.)
Bourrage arr.	Le papier est coincé à l'arrière de l'appareil.	(Voir <i>Le papier est coincé à l'arrière de l'appareil</i> à la page 90.)
Bourr. bac	Le papier est coincé dans le bac à papier de l'appareil.	(Voir <i>Le papier est coincé dans le bac à papier standard</i> à la page 89.)
Bourr. duplex	Le papier est coincé dans le bac recto-verso à l'arrière de l'appareil.	(Voir <i>Le papier est coincé dans le bac recto-verso (MFC-7460DN et MFC-7860DW)</i> à la page 97.)
Bourrage interne	Le papier est coincé à l'intérieur de l'appareil.	(Voir <i>Le papier est coincé à l'intérieur de l'appareil</i> à la page 93.)
Conflit taille	Le format du papier dans le bac est incorrect.	Chargez le format de papier approprié dans le bac et paramétrez à nouveau "Format papier" (Menu, 1, 2, 2). (Voir <i>Format papier</i> à la page 18.)
Capot ouvert	Le capot avant n'est pas complètement fermé.	Fermez le capot avant de l'appareil.
Capot ouvert	Le capot du chargeur n'est pas complètement fermé.	Fermez le capot du chargeur de l'appareil.
	Le chargeur est ouvert lors du chargement d'un document.	Fermez le capot du chargeur de l'appareil, puis appuyez sur Stop/Exit .

Message d'erreur	Cause	Action
Couvercle ouvert	La capot de l'unité de fusion n'est pas complètement fermé ou du papier était coincé à l'arrière de l'appareil lorsque vous l'avez mis sous tension.	<ul style="list-style-type: none"> ■ Fermez le capot de l'unité de fusion de l'appareil. ■ Vérifiez que du papier n'est pas coincé à l'arrière de l'appareil, puis fermez le capot de l'unité de fusion et appuyez sur Start.
Déconnecté	L'appel a été interrompu par votre correspondant ou son télécopieur.	Essayez à nouveau d'envoyer ou de recevoir.
Duplex désactivé	Le bac recto-verso ne se trouve pas dans l'appareil ou n'est pas correctement installé. L'arrière de l'appareil n'est pas complètement fermé.	Avec précaution, insérez le bac recto-verso dans l'appareil jusqu'à ce qu'il s'enclenche. Fermez le capot arrière de l'appareil.
Erreur cartouche	La cartouche de toner n'est pas installée correctement.	Extrayez le tambour et retirez la cartouche de toner, puis réinstallez la cartouche de toner dans le tambour.
Erreur com.	Une ligne téléphonique de mauvaise qualité a provoqué une erreur de communication.	Réessayez d'envoyer le fax ou essayez de connecter l'appareil à une autre ligne téléphonique. Si le problème persiste, appelez l'opérateur téléphonique pour faire vérifier votre ligne téléphonique.
Erreur connexion	Vous avez essayé de relever un télécopieur qui ne se trouve pas en mode Attente de relève.	Vérifiez la configuration de la relève de l'autre télécopieur.
Erreur de fusion	La température de l'unité de fusion n'atteint pas une température spécifiée dans le temps spécifié.	(Pour MFC-7360N et MFC-7460DN) Les fax reçus encore en mémoire ne sont pas perdus lorsque l'appareil est mis hors tension. Consultez la section <i>Transfert des fax ou du rapport du journal des fax</i> à la page 85 avant de débrancher l'appareil de sorte à ne perdre aucun message important. Mettez l'appareil hors tension pendant quelques secondes, puis remettez-le sous tension. Laissez l'appareil sous tension pendant 15 minutes. (Pour MFC-7860DW) Mettez l'appareil hors tension pendant quelques secondes, puis remettez-le sous tension. Laissez l'appareil sous tension pendant 15 minutes.
	L'unité de fusion est trop chaude.	
Erreur tambour	Le fil corona sur le tambour doit être nettoyé.	Nettoyez le fil corona sur le tambour. (Voir <i>Nettoyage des fils corona</i> à la page 70.)
Erreur format DX	Le format de papier contenu dans le bac ne peut pas être utilisé pour l'impression recto-verso automatique.	Chargez du papier de format A4 pour l'impression recto-verso automatique, puis appuyez sur Start . (Consultez la section <i>Support d'impression</i> à la page 147.)

Message d'erreur	Cause	Action
Impr.imposs. XX	L'appareil présente un problème mécanique.	<p>Exécutez l'une des actions suivantes :</p> <ul style="list-style-type: none"> ■ (Pour MFC-7360N et MFC-7460DN) Consultez la section <i>Transfert des fax ou du rapport du journal des fax</i> à la page 85 avant de débrancher l'appareil de sorte à ne perdre aucun message important. Ensuite mettez l'appareil hors tension pendant quelques minutes puis sous tension à nouveau. (Pour MFC-7860DW) Mettez l'appareil hors tension pendant quelques minutes puis sous tension à nouveau. ■ Si le problème persiste, contactez votre revendeur Brother.
Init.imposs XX	L'appareil présente un problème mécanique.	<ul style="list-style-type: none"> ■ (Pour MFC-7360N et MFC-7460DN) Les fax reçus encore en mémoire ne sont pas perdus lorsque l'appareil est mis hors tension. Consultez la section <i>Transfert des fax ou du rapport du journal des fax</i> à la page 85 avant de débrancher l'appareil de sorte à ne perdre aucun message important. Ensuite mettez l'appareil hors tension pendant quelques minutes puis sous tension à nouveau. (Pour MFC-7860DW) Mettez l'appareil hors tension pendant quelques minutes puis sous tension à nouveau. ■ Si le problème persiste, contactez votre revendeur Brother.
Limite dépassée	Le nombre maximal de pages défini par Secure Function Lock 2.0 pour votre identification est atteint.	Contactez votre administrateur pour qu'il vérifie les paramètres de Secure Function Lock.

Message d'erreur	Cause	Action
Mémoire saturée	La mémoire de l'appareil est pleine.	<p>Envoi de fax ou opération de copie en cours</p> <p>Exécutez l'une des actions suivantes :</p> <ul style="list-style-type: none"> ■ Appuyez sur Start pour envoyer ou copier les pages numérisées. ■ Appuyez sur Stop/Exit et attendez que les opérations en cours se terminent, puis essayez à nouveau. ■ Supprimez les fax de la mémoire. <p>Imprimez les fax en mémoire afin de rétablir 100 % de la capacité de mémoire. Ensuite, désactivez la fonction Mémoriser fax afin de plus enregistrer de fax en mémoire. (Consultez la section <i>Impression d'un fax depuis la mémoire</i> du <i>Chapitre 4 du Guide de l'utilisateur avancé</i> et la section <i>Mémorisation de fax</i> du <i>Chapitre 4 du Guide de l'utilisateur avancé</i>.)</p> <p>Opération d'impression en cours</p> <p>Exécutez l'une des actions suivantes :</p> <ul style="list-style-type: none"> ■ Réduisez la résolution d'impression. (Consultez la section <i>Onglet élémentaire</i> du <i>Guide utilisateur - Logiciel</i>.) ■ Supprimez les fax de la mémoire. (Consultez l'explication ci-dessus.)
Non disponible	La fonction demandée n'est pas autorisée pour toutes les identifications par Secure Function Lock 2.0.	Contactez votre administrateur pour qu'il vérifie les paramètres de Secure Function Lock.
Numér.imposs. XX	L'appareil présente un problème mécanique.	<ul style="list-style-type: none"> ■ (Pour MFC-7360N et MFC-7460DN) Consultez la section <i>Transfert des fax ou du rapport du journal des fax</i> à la page 85 avant de débrancher l'appareil de sorte à ne perdre aucun message important. Ensuite mettez l'appareil hors tension pendant quelques minutes puis sous tension à nouveau. (Pour MFC-7860DW) Mettez l'appareil hors tension pendant quelques minutes puis sous tension à nouveau. ■ Si le problème persiste, contactez votre revendeur Brother.

Message d'erreur	Cause	Action
Pas de papier	L'appareil n'a plus de papier ou le papier n'est pas correctement chargé dans le bac à papier.	Exécutez l'une des actions suivantes : <ul style="list-style-type: none"> ■ Remettez du papier dans le bac à papier et appuyez sur Start. ■ Retirez le papier et rechargez-le. Ensuite, appuyez sur Start. ■ Si le problème n'est pas résolu, il est peut-être nécessaire de nettoyer le rouleau d'entraînement du papier. Nettoyez le rouleau d'entraînement du papier. (Voir <i>Nettoyage des rouleaux d'entraînement du papier</i> à la page 78.)
Pas rép./Occupé	Le numéro que vous avez composé ne répond pas ou est occupé.	Vérifiez le numéro et réessayez.
Pas de toner	La cartouche de toner n'est pas installée correctement.	Tirez le tambour pour l'extraire. Sortez la cartouche de toner, puis remettez-la en place dans le tambour.
Refroidissement Attendez s.v.p.	La température du tambour ou de la cartouche de toner est trop chaude. L'appareil interrompt sa tâche d'impression en cours et bascule en mode de refroidissement. En mode de refroidissement, vous entendez le ventilateur tourner et les messages <i>Refroidissement</i> et <i>Attendez s.v.p.</i> s'affichent sur l'écran ACL.	Vérifiez que vous entendez le ventilateur tourner dans l'appareil et que la sortie d'air n'est pas obstruée. Si le ventilateur tourne, dégagez la sortie d'air et laissez l'appareil sous tension sans l'utiliser pendant plusieurs minutes. Si le ventilateur ne tourne pas, procédez comme suit : (Pour MFC-7360N et MFC-7460DN) Consultez la section <i>Transfert des fax ou du rapport du journal des fax</i> à la page 85 avant de déconnecter l'appareil de sorte à ne rater aucun message important. Ensuite mettez l'appareil hors tension pendant quelques minutes puis sous tension à nouveau. (Pour MFC-7860DW) Mettez l'appareil hors tension pendant quelques minutes puis sous tension à nouveau.
Remplac tambour	Il est temps de remplacer le tambour.	Remplacez le tambour. (Voir <i>Remplacement du tambour</i> à la page 63.)
	Le compteur du tambour n'a pas été remis à zéro lors de l'installation d'un tambour neuf.	Remettez à zéro le compteur du tambour. (Voir <i>Remplacement du tambour</i> à la page 64.)

Message d'erreur	Cause	Action
Remplacer toner	L'appareil cesse d'imprimer jusqu'à ce que vous remplaciez la cartouche de toner.	Si vous avez sélectionné Arrêter lors de la configuration du toner, remplacez la cartouche avec une cartouche de toner Brother d'origine neuve et inutilisée. Cela réinitialisera le mode Remplacement toner. (Voir <i>Remplacement d'une cartouche de toner</i> à la page 58.) Si vous avez sélectionné Continuer lors de la configuration du toner, l'appareil continue d'imprimer jusqu'à ce que le message Toner épuisé apparaisse sur l'écran ACL. Pour davantage d'informations sur l'utilisation de l'appareil en mode Continu, consultez la section <i>Paramètres du toner</i> du <i>Chapitre 1 du Guide de l'utilisateur avancé</i> .
Toner épuisé	Il est temps de remplacer la cartouche de toner.	Remplacez la cartouche de toner. (Voir <i>Remplacement d'une cartouche de toner</i> à la page 58.)
Toner bas	La cartouche de toner arrive en fin de vie.	Achetez une nouvelle cartouche de toner avant l'apparition du message Rempl. toner.
Vérif. document	Le document n'a pas été correctement inséré ou alimenté, ou le document numérisé depuis le chargeur était trop long.	Voir <i>Le document est coincé dans la partie supérieure du chargeur</i> à la page 87 ou <i>Utilisation du chargeur automatique de documents</i> à la page 23.

Transfert des fax ou du rapport du journal des fax

Si l'écran ACL indique :

- Init.imposs. XX
- Impr.imposs. XX
- Numér.imposs. XX

(MFC-7360N et MFC-7460DN)

Si l'appareil doit être débranché de la prise de courant, nous vous recommandons de transférer vos fax vers un autre télécopieur ou vers votre ordinateur avant le débranchement. (Voir *Transfert des fax vers un autre télécopieur* à la page 85 ou *Transfert des fax vers votre ordinateur* à la page 86.)

Vous pouvez également transférer le rapport du journal des fax pour déterminer si des fax doivent être transférés. (Voir *Transfert du rapport du journal des fax vers un autre télécopieur* à la page 86.)



Remarque

Si un message d'erreur s'affiche sur l'écran ACL de l'appareil après le transfert des fax, déconnectez l'appareil de la source d'alimentation pendant plusieurs minutes, puis reconnectez-le.

Transfert des fax vers un autre télécopieur

Si vous n'avez pas configuré votre identification de station, vous ne pouvez pas passer en mode Transfert de fax. (Consultez la section *Saisie des informations personnelles (ID station)* du *Guide d'installation rapide*.)

- 1 Appuyez sur **Menu, 9, 0, 1**.

- 2 Exécutez l'une des actions suivantes :
 - Si le message *Aucune donnée* s'affiche sur l'écran ACL, aucun fax n'est resté dans la mémoire de l'appareil. Appuyez sur **Stop/Exit**.
 - Saisissez le numéro de fax auquel vous souhaitez réadresser les fax. Appuyez sur **Start**.

Transfert des fax vers votre ordinateur

Vous pouvez transférer les fax de la mémoire de votre appareil vers votre ordinateur.

- 1 Vérifiez que vous avez installé **MFL-Pro Suite** sur l'ordinateur, puis activez **Réception PC-FAX** sur l'ordinateur. (Pour des informations plus détaillées sur la réception PC-Fax, consultez la section *Réception de PC-FAX* du *Guide utilisateur - Logiciel*.)
- 2 Assurez-vous d'avoir paramétré **Récept. PC-FAX** sur l'appareil. (Consultez la section *Réception de PC-FAX* du *Chapitre 4* du *Guide de l'utilisateur avancé*.)
Si la mémoire de l'appareil contient des fax lorsque vous configurez la fonction **Récept. PC-Fax**, un message sur l'écran ACL demande si vous souhaitez transférer les fax vers votre ordinateur.
- 3 Exécutez l'une des actions suivantes :
 - Pour transférer tous les fax vers votre ordinateur, appuyez sur **1**. Un message vous demandera si vous souhaitez réaliser une impression de sauvegarde.
 - Pour quitter et laisser les fax en mémoire, appuyez sur **2**.
- 4 Appuyez sur **Stop/Exit**.

Transfert du rapport du journal des fax vers un autre télécopieur

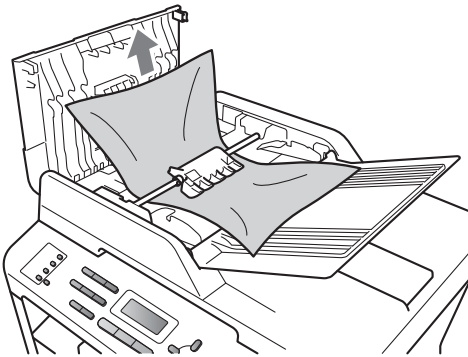
Si vous n'avez pas configuré votre identification de station, vous ne pouvez pas passer en mode Transfert de fax. (Consultez la section *Saisie des informations personnelles (ID station)* du *Guide d'installation rapide*.)

- 1 Appuyez sur **Menu, 9, 0, 2**.
- 2 Saisissez le numéro du fax auquel le rapport du journal des fax sera réadressé.
- 3 Appuyez sur **Start**.

Bourrages de document

Le document est coincé dans la partie supérieure du chargeur

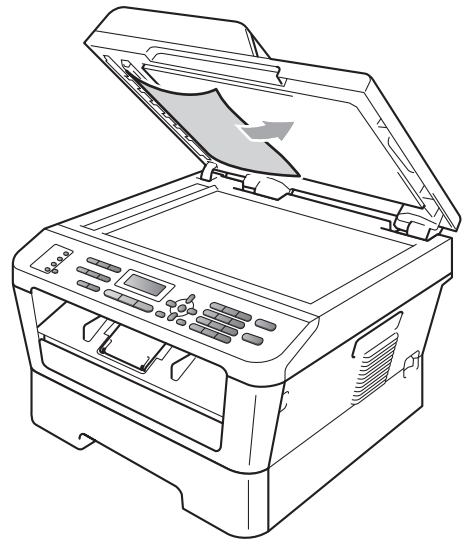
- 1 Retirez du chargeur tout papier qui n'est pas coincé.
- 2 Ouvrez le capot du chargeur.
- 3 Retirez le document coincé en tirant vers la gauche.



- 4 Fermez le capot du chargeur.
- 5 Appuyez sur **Stop/Exit**.

Le document est coincé sous le capot document

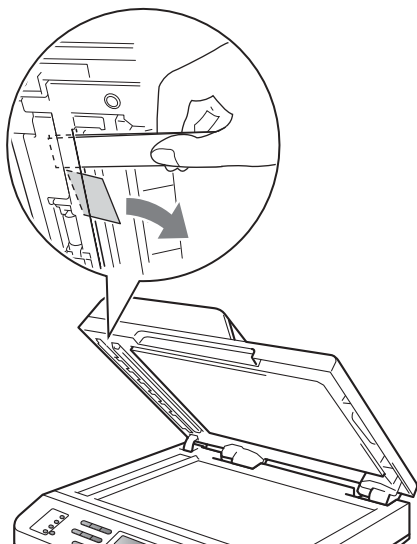
- 1 Retirez du chargeur tout papier qui n'est pas coincé.
- 2 Soulevez le capot document.
- 3 Retirez le document coincé en tirant vers la droite.



- 4 Fermez le capot document.
- 5 Appuyez sur **Stop/Exit**.

Retrait des morceaux de papier coincés dans le chargeur

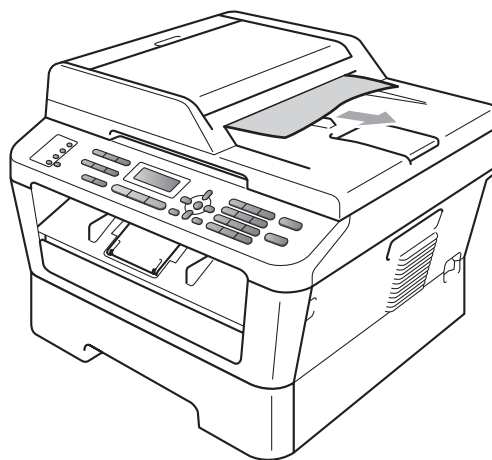
- 1 Soulevez le capot document.
- 2 Insérez une feuille de papier rigide, telle qu'une fiche, dans le chargeur afin de repousser d'éventuels morceaux de papier.



- 3 Fermez le capot document.
- 4 Appuyez sur **Stop/Exit**.

Le document est coincé au niveau du bac de sortie

- 1 Retirez du chargeur tout papier qui n'est pas coincé.
- 2 Retirez le document coincé en tirant vers la droite.



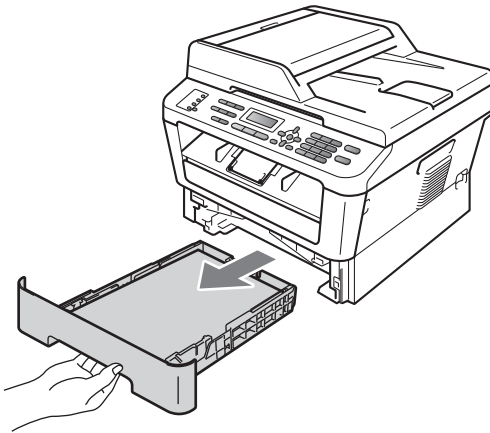
- 3 Appuyez sur **Stop/Exit**.

Bourrages papier

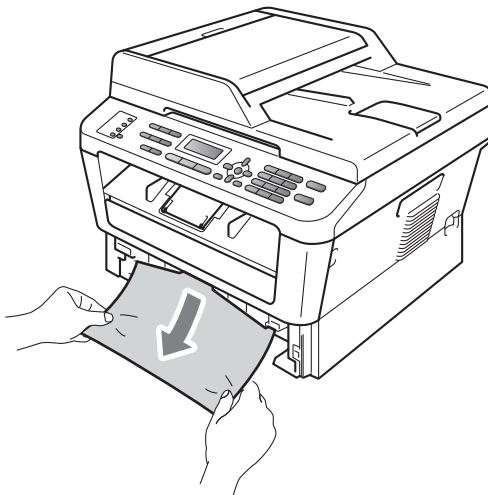
Le papier est coincé dans le bac à papier standard

Si le message **Bourr. bac** s'affiche sur l'écran ACL, procédez comme suit :

- 1 Retirez complètement le bac à papier de l'appareil.



- 2 Retirez lentement le papier coincé des deux mains.



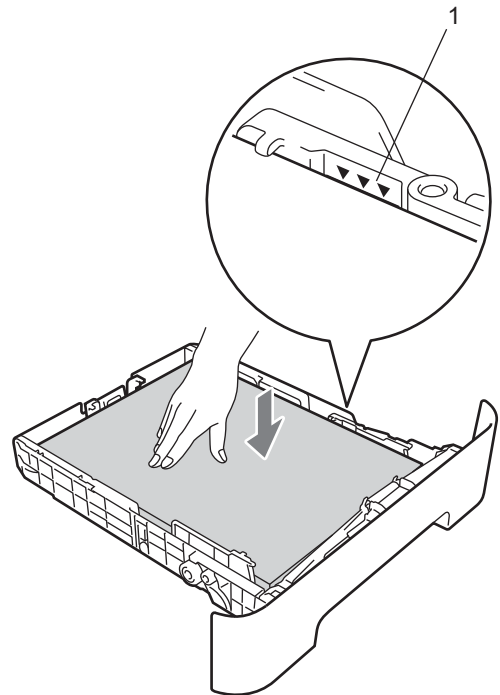
! IMPORTANT

Si vous ne parvenez pas à retirer facilement le papier dans le sens indiqué, arrêtez et suivez les instructions de la section *Le papier est coincé à l'intérieur de l'appareil* à la page 93.

Remarque

Tirez le papier vers le bas pour le décoincer plus facilement.

- 3 Assurez-vous que le papier ne dépasse pas le repère de papier maximum (▼▼▼) (1) du bac à papier. Lorsque vous appuyez sur le levier vert de libération du guide-papier, faites glisser les guide-papier en fonction du format du papier. Veillez à ce que les guides soient fermement placés dans les fentes. (Voir *Chargement du papier dans le bac à papier standard* à la page 11.)

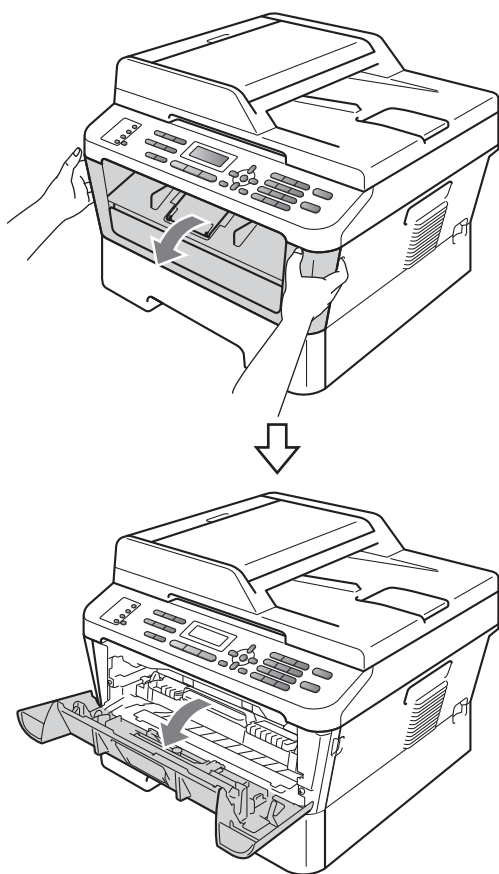


- 4 Réinstallez fermement le bac à papier dans l'appareil.

Le papier est coincé à l'arrière de l'appareil

Si le message **Bourrage arr.** s'affiche sur l'écran ACL, un bourrage de papier s'est produit derrière le capot arrière. Procédez comme suit :

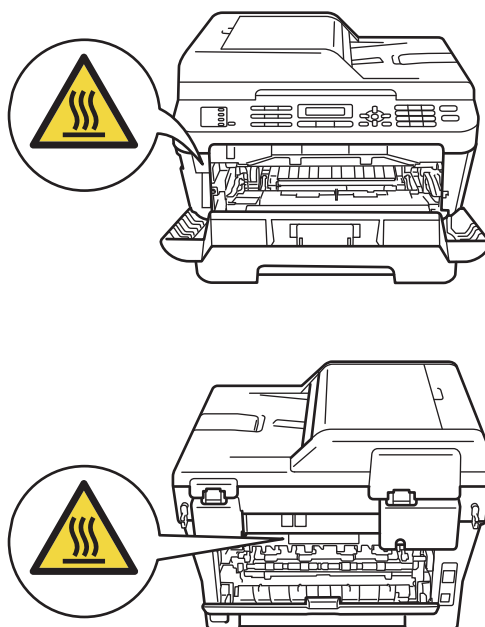
- 1 Ouvrez le capot avant. Laissez l'appareil sous tension pendant 10 minutes afin qu'il refroidisse.



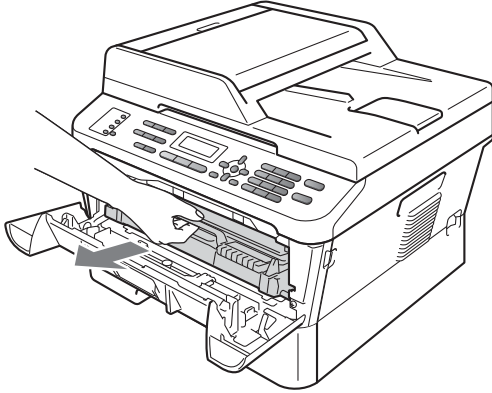
⚠ ATTENTION

⚠ TEMPÉRATURE ÉLEVÉE

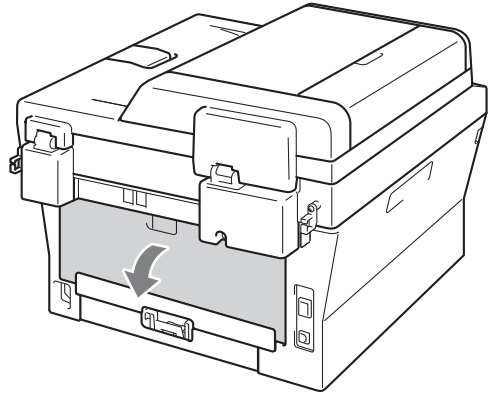
Après utilisation de l'appareil, certaines pièces internes de l'appareil sont extrêmement chaudes. Lorsque vous ouvrez le capot avant ou arrière (bac de sortie arrière) de l'appareil, NE touchez PAS les parties ombrées présentées dans l'illustration. Vous risquez de vous brûler si vous ne respectez pas cette recommandation.



- 2 Sortez l'ensemble tambour et cartouche de toner avec précaution.

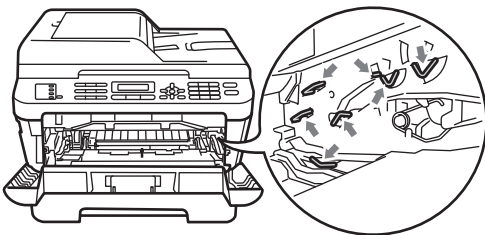


- 3 Ouvrez le capot arrière (bac de sortie face imprimée dessus).

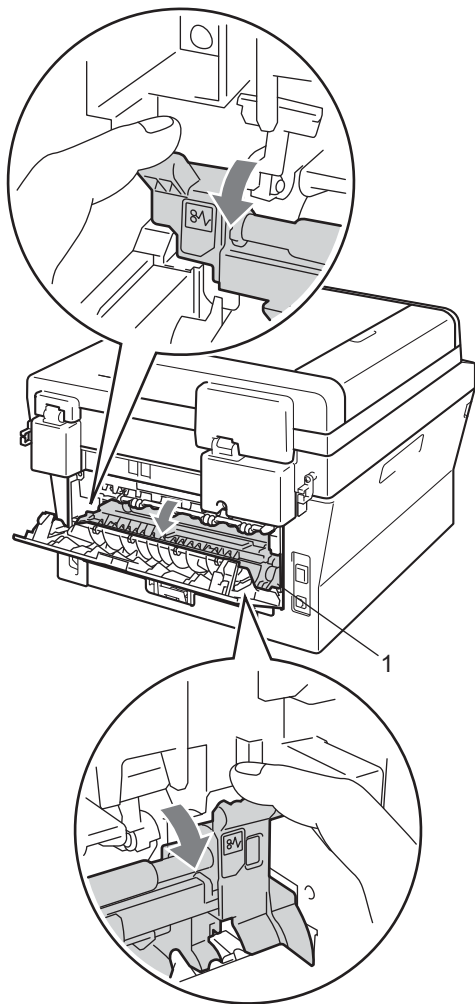


! IMPORTANT

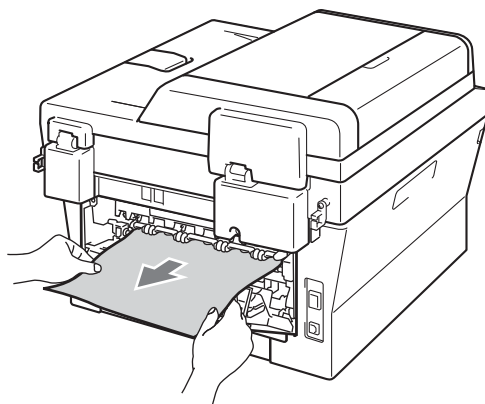
- Nous vous recommandons de placer le tambour et les cartouches de toner sur une surface plane et propre protégée par un papier ou un chiffon jetable au cas où le toner viendrait à couler ou à se renverser accidentellement.
- Pour éviter que l'électricité statique n'endommage l'appareil, NE touchez PAS les électrodes présentées dans l'illustration.



- 4 Tirez vers le bas les languettes situées sur les côtés gauche et droit pour ouvrir le capot de l'unité de fusion (1).

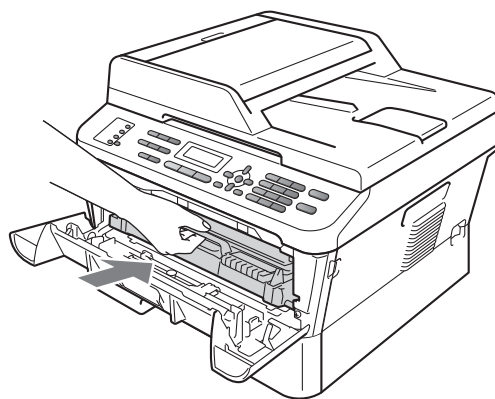


- 5 Retirez délicatement des deux mains le papier coincé de l'unité de fusion.



- 6 Fermez le capot de l'unité de fusion et le capot arrière (bac de sortie face imprimée dessus).

- 7 Remplacez l'ensemble tambour et cartouche de toner dans l'appareil.

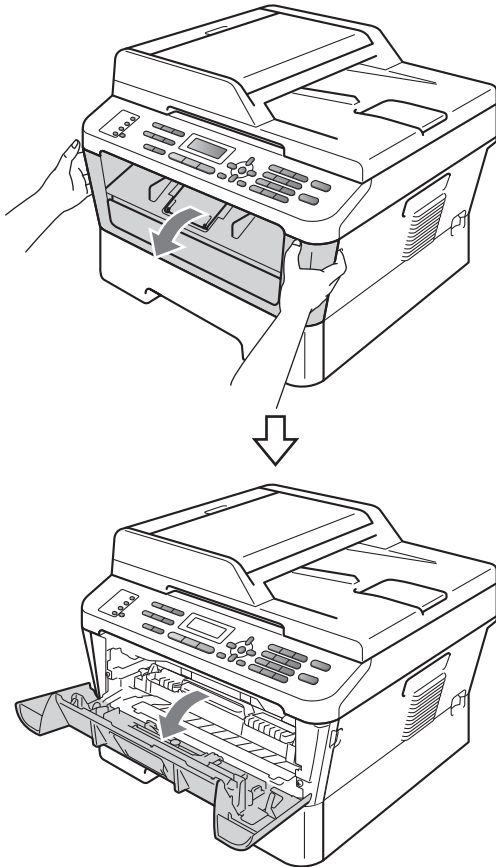


- 8 Fermez le capot avant. Si l'appareil ne démarre pas l'impression automatiquement, appuyez sur **Start**.

Le papier est coincé à l'intérieur de l'appareil

Si le message **Bourrage interne** s'affiche sur l'écran ACL, procédez comme suit :

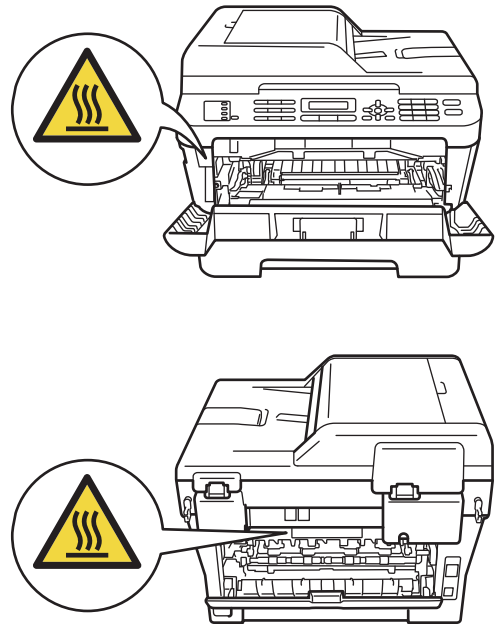
- 1 Ouvrez le capot avant. Laissez l'appareil sous tension pendant 10 minutes afin qu'il refroidisse.



⚠ ATTENTION

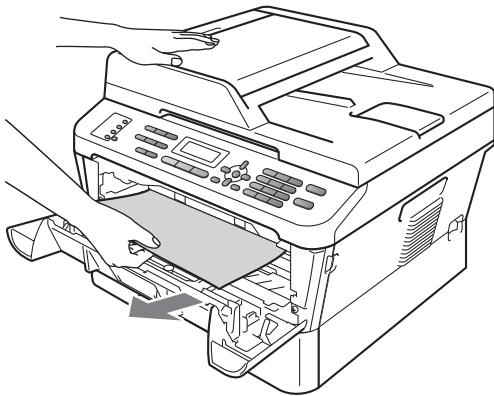
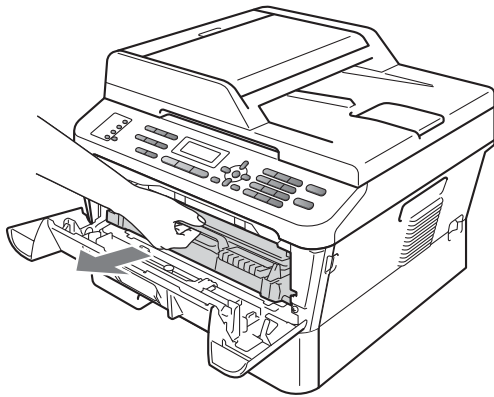
⚠ TEMPÉRATURE ÉLEVÉE

Après utilisation de l'appareil, certaines pièces internes de l'appareil sont extrêmement chaudes. Lorsque vous ouvrez le capot avant ou arrière (bac de sortie arrière) de l'appareil, **NE touchez PAS** les parties ombrées présentées dans l'illustration. Vous risquez de vous brûler si vous ne respectez pas cette recommandation.

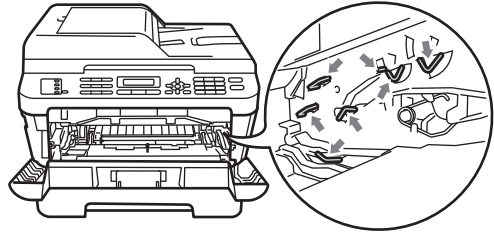


B

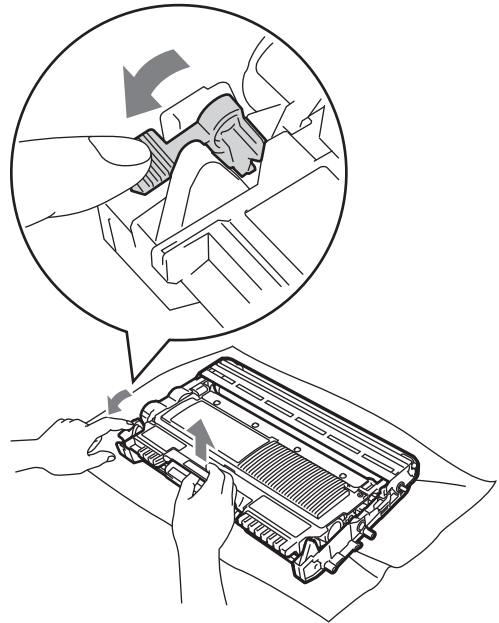
- 2 Sortez l'ensemble tambour et cartouche de toner avec précaution. Le papier coincé peut se trouver libéré lors du retrait de l'ensemble tambour et cartouche de toner, ou ce retrait peut dégager suffisamment le papier pour que vous puissiez tirer dessus pour l'extraire de l'intérieur de l'appareil.



- Pour éviter que l'électricité statique n'endommage l'appareil, NE touchez PAS les électrodes présentées dans l'illustration.



- 3 Abaissez le levier de blocage vert et retirez la cartouche de toner du tambour. Retirez le papier qui pourrait être coincé dans le tambour.

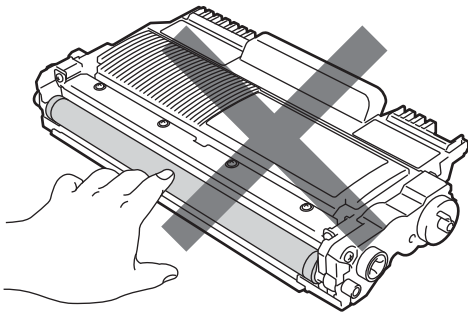


! IMPORTANT

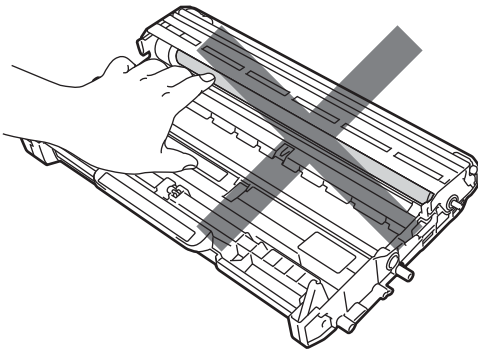
- Nous vous recommandons de placer l'ensemble tambour et cartouche de toner sur une surface plane et propre protégée par un papier ou un chiffon jetable au cas où le toner viendrait à couler ou à se renverser accidentellement.

! IMPORTANT

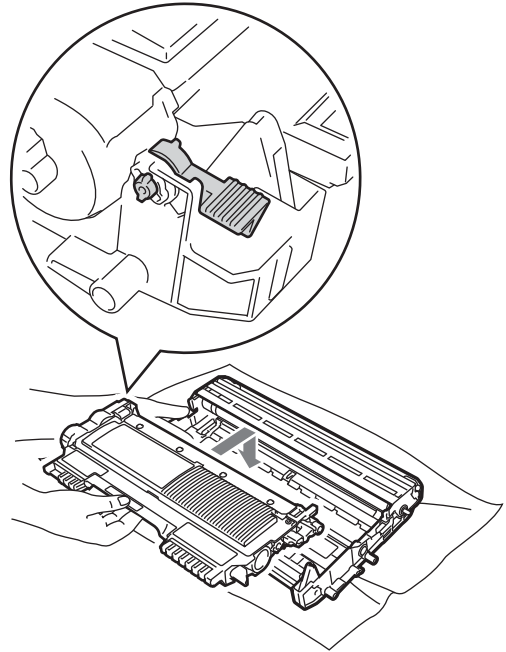
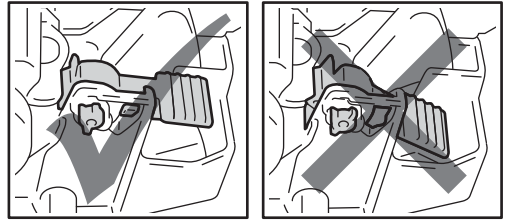
- Manipulez la cartouche de toner avec précaution. Si du toner se répand sur vos mains ou vos vêtements, essuyez-le ou nettoyez-le à l'eau froide sans attendre.



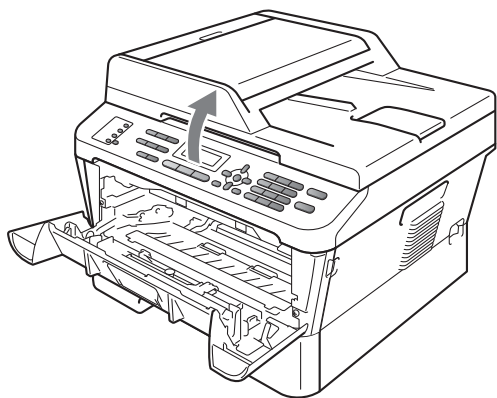
- Pour éviter les problèmes de qualité d'impression, NE touchez PAS les parties ombrées présentées dans les illustrations.



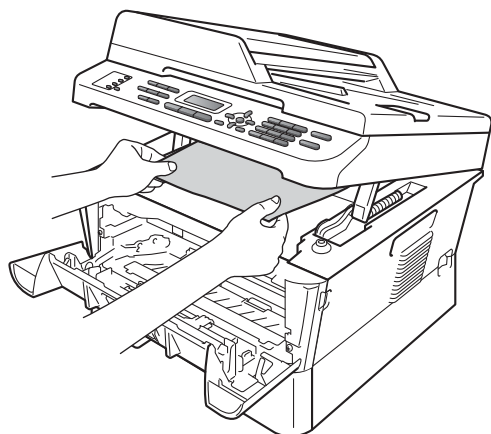
- 4 Remplacez la cartouche de toner dans le tambour de façon à ce qu'elle s'enclenche en position. Le levier de blocage doit se soulever automatiquement lorsque la cartouche est correctement installée.



- 5 Exécutez l'une des actions suivantes :
 - Si vous avez réussi à sortir l'ensemble tambour et cartouche de toner et à dégager le papier coincé, passez à l'étape 10.
 - Si vous ne parvenez pas à extraire facilement l'ensemble tambour et cartouche de toner, ne forcez pas. Soulevez le capot du scanner.

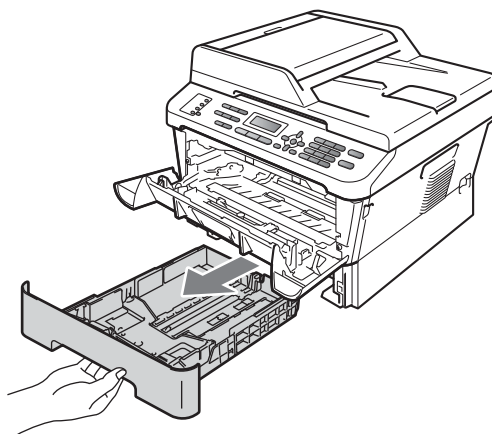


Retirez délicatement des deux mains le papier coincé dans l'ouverture du bac de sortie.

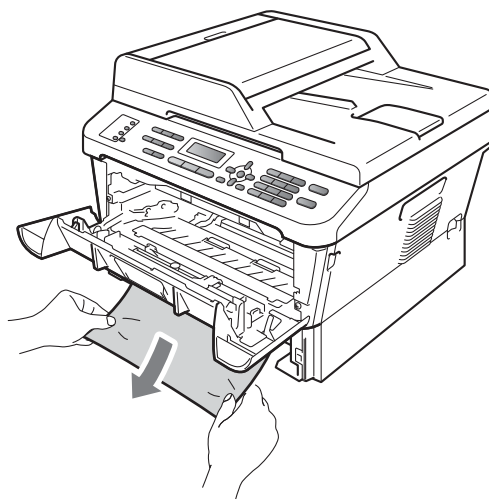


6 Fermez le capot du scanner.

7 Si vous n'êtes pas parvenu à extraire le papier coincé à l'intérieur de l'appareil par la méthode indiquée à l'étape **5**, retirez complètement le bac à papier de l'appareil.

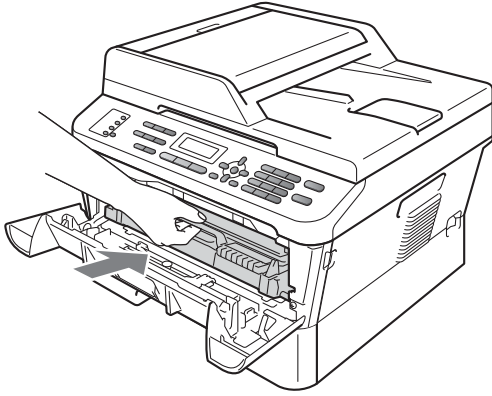


8 Retirez le papier coincé dans l'ouverture du bac à papier.



9 Remplacez le bac à papier dans l'appareil.

- 10 Remplacez l'ensemble tambour et cartouche de toner dans l'appareil.



- 11 Fermez le capot avant de l'appareil. Si l'appareil ne démarre pas l'impression automatiquement, appuyez sur **Start**.



Remarque

Si vous mettez l'appareil hors tension alors que l'écran ACL affiche *Bourrage interne*, l'appareil imprimera des données incomplètes à partir de l'ordinateur.

Le papier est coincé dans le bac recto-verso (MFC-7460DN et MFC-7860DW)

Si le message *Bourr. duplex* s'affiche sur l'écran ACL, procédez comme suit :

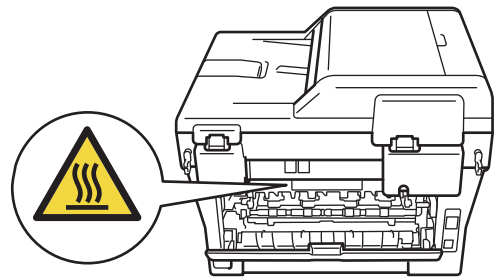
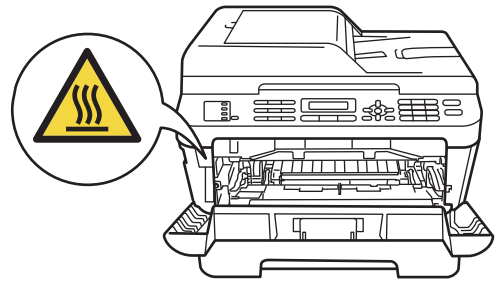
- 1 Laissez l'appareil sous tension pendant 10 minutes afin qu'il refroidisse.

⚠ ATTENTION

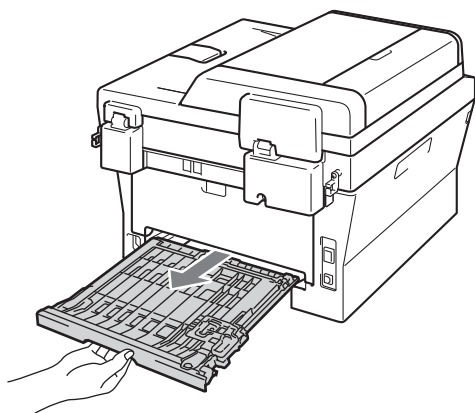


TEMPÉRATURE ÉLEVÉE

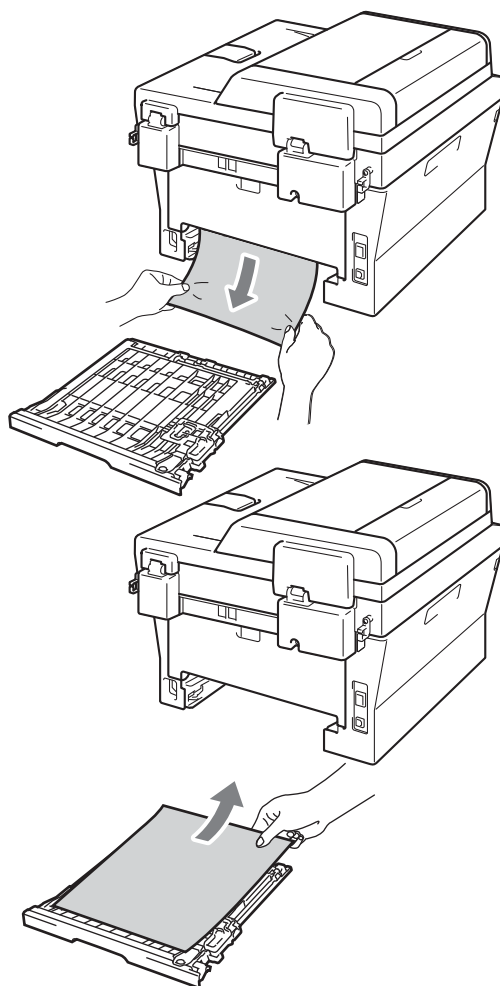
Après utilisation de l'appareil, certaines pièces internes de l'appareil sont extrêmement chaudes. Lorsque vous ouvrez le capot avant ou arrière (bac de sortie arrière) de l'appareil, **NE** touchez **PAS** les parties ombrées présentées dans l'illustration. Vous risquez de vous brûler si vous ne respectez pas cette recommandation.



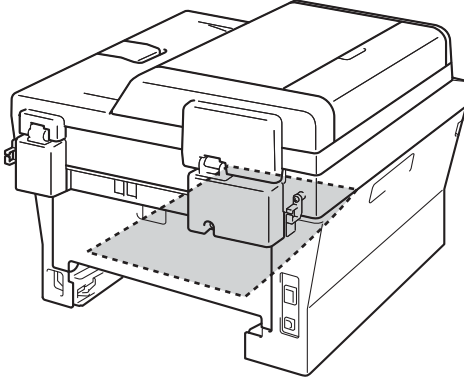
- 2 Retirez complètement le bac recto-verso de l'appareil.



- 3 Vérifiez qu'il ne reste pas du papier sous l'appareil.



- 4 Vérifiez qu'il ne reste pas de papier coincé sous l'appareil sous l'effet de l'électricité statique.



- 5 Remplacez le bac recto-verso dans l'appareil.

En cas de difficultés avec l'appareil

Si vous pensez que votre appareil présente un problème, consultez le tableau ci-dessous et suivez les conseils de dépiage des pannes.

Vous pouvez facilement résoudre la plupart des problèmes vous-même. Si vous avez besoin d'une aide supplémentaire, consultez les questions fréquemment posées et les conseils de dépannage les plus récents du Brother Solutions Center.

Visitez notre site à l'adresse <http://solutions.brother.com/>.

Si vous n'êtes pas satisfait de l'aspect de vos fax, commencez par faire une copie. Si la copie vous semble correcte, le problème ne vient sans doute pas de votre appareil. Consultez le tableau ci-dessous et suivez les conseils de dépannage.

Impression ou impression des fax reçus

Difficultés	Suggestions
<ul style="list-style-type: none">■ Impression condensée■ Stries horizontales■ Les phrases supérieure et inférieure sont coupées■ Lignes manquantes	Ceci provient généralement d'une connexion téléphonique de mauvaise qualité. Si votre copie semble bonne, la connexion était probablement défectueuse, avec des parasites ou des interférences sur la ligne téléphonique. Demandez à votre correspondant de renvoyer le fax.
Mauvaise qualité d'impression	Voir <i>Amélioration de la qualité d'impression</i> à la page 111.
Lignes verticales noires lors de la réception	Le fil corona de l'impression est peut-être sale. Nettoyez le fil corona sur le tambour. (Voir <i>Nettoyage des fils corona</i> à la page 70.)
	Le scanner de l'expéditeur est peut-être sale. Demandez à l'expéditeur de faire une copie pour voir si le problème provient de l'appareil émetteur. Essayez de recevoir depuis un autre télécopieur.
	Si le problème persiste, contactez votre revendeur.
Les fax reçus sont des pages coupées ou vierges.	Si les fax reçus sont divisés et imprimés sur deux pages ou si vous recevez une page vierge supplémentaire, il est probable que le paramètre du format du papier ne corresponde pas au papier que vous utilisez. (Voir <i>Format papier</i> à la page 18.)
	Activez la fonction Réduction automatique. (Consultez la section <i>Impression d'un fax entrant réduit</i> du <i>Chapitre 4 du Guide de l'utilisateur avancé</i> .)

Ligne téléphonique ou connexions

Difficultés	Suggestions
La numérotation ne fonctionne pas.	Vérifiez la présence d'une tonalité.
	Modifiez le paramètre <i>Tonal/Impuls..</i> (Consultez le <i>Guide d'installation rapide</i> .) (Suisse uniquement)
	Vérifiez toutes les connexions du cordon de la ligne.
	Vérifiez que l'appareil est branché et allumé.
	Si un téléphone externe est connecté à l'appareil, envoyez un fax manuel en décrochant le combiné du téléphone externe et en composant le numéro. Attendez d'entendre les tonalités de réception du fax avant d'appuyer sur Start .

Ligne téléphonique ou connexions (Suite)

Difficultés	Suggestions
L'appareil ne répond pas aux appels.	Assurez-vous que le mode de réception de l'appareil est adapté à votre configuration. (Voir <i>Paramètres du mode de réception</i> à la page 30.) Vérifiez la présence d'une tonalité. Si possible, appelez votre appareil pour déterminer s'il répond. S'il ne répond toujours pas, vérifiez la connexion du cordon de la ligne téléphonique. Si vous n'entendez pas de sonnerie quand vous appelez l'appareil, contactez votre opérateur téléphonique pour faire vérifier la ligne.

Réception de fax

Difficultés	Suggestions
Impossible de recevoir un fax.	<p>Vérifiez toutes les connexions du cordon de la ligne. Vérifiez que le cordon de ligne téléphonique est branché sur la prise murale du téléphone et sur la prise LINE de l'appareil. Si vous vous abonnez à des services DSL ou Voix sur IP, contactez votre fournisseur de services pour des instructions de connexion.</p> <p>Assurez-vous que le mode de réception de l'appareil est correct. Celui-ci est déterminé par les appareils externes reliés à votre ligne et les services téléphoniques que vous avez souscrits. (Voir <i>Paramètres du mode de réception</i> à la page 30.)</p> <p>Si vous disposez d'une ligne destinée à la transmission de fax et souhaitez que votre appareil Brother réponde automatiquement à tous les fax entrants, sélectionnez le mode Fax.</p> <p>Si votre appareil Brother partage la ligne avec un répondeur externe, sélectionnez le mode Tél/Rép. ext.. En mode Tél/Rép. ext., votre appareil Brother reçoit automatiquement les fax entrants et les appelants vocaux peuvent laisser un message sur votre répondeur.</p> <p>Si votre appareil Brother partage la ligne avec d'autres téléphones et si vous souhaitez qu'il réponde automatiquement à tous les fax entrant, sélectionnez le mode Fax/Tél. En mode Fax/Tél., votre appareil Brother reçoit automatiquement des fax et émet une sonnerie double rapide pour vous inviter à répondre à un appel vocal.</p> <p>Si vous souhaitez que votre appareil Brother ne réponde pas automatiquement aux fax entrants, sélectionnez le mode Manuel. En mode Manuel, vous devez répondre à chaque appel entrant et activer l'appareil pour qu'il reçoive des fax.</p>

Réception de fax (Suite)

Difficultés	Suggestions
<p>Impossible de recevoir un fax. (suite)</p>	<p>Un autre de vos périphériques ou service est susceptible de répondre à l'appel avant votre appareil Brother. Pour effectuer un test, diminuez le paramètre Longueur de sonnerie :</p> <ul style="list-style-type: none"> ■ Si le mode de réponse est défini sur Fax ou Fax/Tél., réduisez la longueur de sonnerie à 1 sonnerie. (Voir <i>Longueur de sonnerie</i> à la page 30.) ■ Si le mode de réponse est défini sur Tél/Rép. ext., réduisez le nombre de sonneries programmées sur votre répondeur à 2. ■ Si le mode de réponse est défini sur Manuel, NE réglez PAS le paramètre Longueur de sonnerie. <p>Demandez à quelqu'un de vous envoyer un fax test :</p> <ul style="list-style-type: none"> ■ Si vous recevez le fax test, votre appareil fonctionne correctement. N'oubliez pas de rétablir la configuration initiale de longueur de sonnerie ou de répondeur. Si les problèmes de réception reviennent après la réinitialisation de la longueur de sonnerie, cela signifie qu'un tiers, un périphérique ou un service d'abonné répond au fax avant que votre appareil ne puisse le faire. ■ Si vous n'avez pas pu recevoir de fax, il est possible qu'un autre périphérique ou service d'abonné interfère avec la réception de votre fax ou qu'il y ait un problème sur votre ligne.
	<p>Si vous utilisez un répondeur téléphonique (mode Tél/Rép. ext.) sur la même ligne que l'appareil Brother, vérifiez que votre répondeur est correctement configuré. (Voir <i>Connexion d'un TAD (répondeur) externe</i> à la page 33.)</p> <ol style="list-style-type: none"> 1 Connectez le TAD externe comme illustré à la page 33. 2 Paramétrez votre répondeur sur une ou deux sonneries. 3 Enregistrez le message sortant sur votre répondeur. <ul style="list-style-type: none"> ■ Enregistrez cinq secondes de silence au début de votre message sortant. ■ Assurez-vous que le message ne dépasse pas 20 secondes. ■ Terminez votre message sortant en entrant votre code d'activation à distance pour les correspondants qui envoient des fax manuels. Par exemple : "Après le bip, laissez un message ou appuyez sur *51 et sur Démarrer pour envoyer un fax". 4 Paramétrez votre répondeur pour qu'il réponde aux appels. 5 Définissez le mode de réception de votre appareil Brother sur Tél/Rép. ext. (Voir <i>Paramètres du mode de réception</i> à la page 30.)
	<p>Vérifiez que la fonction Détection de fax de votre appareil Brother est activée. Cette fonction vous permet de recevoir un fax même si vous avez répondu à l'appel sur un téléphone supplémentaire ou externe. (Voir <i>Détection fax</i> à la page 31.)</p>
	<p>Si vous obtenez souvent des erreurs d'envoi en raison d'interférences possibles sur la ligne téléphonique, essayez de remplacer le paramètre Compatibilité par Base (pour VoIP). (Voir <i>Interférences sur la ligne téléphonique</i> à la page 110.)</p>
	<p>(Pour MFC-7860DW) Contactez votre administrateur pour qu'il vérifie les paramètres de Secure Function Lock.</p>

Envoi de fax

Difficultés	Suggestions
Mauvaise qualité d'envoi.	Essayez de remplacer la résolution par Fin ou par Sup. Fin . Faites une copie pour vérifier le fonctionnement du scanner de votre appareil. Si la qualité de la copie est médiocre, nettoyez le scanner. (Voir <i>Nettoyage de la vitre du scanner</i> à la page 69.)
Le rapport de vérification de l'envoi indique RESULT:ERREUR .	<p>La ligne présente probablement des parasites ou des interférences temporaires. Réessayez d'envoyer le fax. Si vous envoyez un message PC-FAX et si le rapport de vérification de l'envoi indique RESULT:ERREUR, il est possible que la mémoire de l'appareil soit saturée. Pour libérer de la mémoire supplémentaire, vous pouvez désactiver la fonction Mémoriser fax (consultez la section <i>Modification des options de fax à distance</i> du <i>Chapitre 4 du Guide de l'utilisateur avancé</i>), imprimer les fax en mémoire (consultez la section <i>Impression d'un fax depuis le mémoire</i> du <i>Chapitre 4 du Guide de l'utilisateur avancé</i>) ou annuler un fax différé ou une tâche de relève (consultez la section <i>Vérification et annulation de tâches en attente</i> du <i>Chapitre 3 du Guide de l'utilisateur avancé</i>). Si le problème persiste, demandez à votre opérateur téléphonique de vérifier votre ligne téléphonique.</p> <p>Si vous obtenez souvent des erreurs d'envoi en raison d'interférences possibles sur la ligne téléphonique, essayez de remplacer le paramètre Compatibilité par Base (pour VoIP). (Voir <i>Interférences sur la ligne téléphonique</i> à la page 110.)</p>
Les fax envoyés sont vierges.	Vérifiez que vous avez chargé correctement le document. (Voir <i>Chargement des documents</i> à la page 23.)
Lignes verticales noires lors de l'envoi.	Les lignes verticales noires sur les fax que vous envoyez résultent généralement de la saleté ou du fluide correcteur figurant sur la bande de verre. (Voir <i>Nettoyage de la vitre du scanner</i> à la page 69.)
Impossible d'envoyer un fax.	(Pour MFC-7860DW) Contactez votre administrateur pour qu'il vérifie les paramètres de Secure Function Lock .


Gestion des appels entrants

Difficultés	Suggestions
L'appareil "entend" une voix comme s'il s'agissait d'une tonalité CNG.	Si Détection fax est activé, l'appareil est plus sensible aux sons. Il peut, à tort, interpréter certaines voix ou de la musique sur la ligne comme s'il s'agissait d'un appel provenant d'un télécopieur émetteur et répondre avec une tonalité de réception de fax. Désactivez l'appareil en appuyant sur Stop/Exit . Essayez d'éviter ce problème en désactivant Détection fax . (Voir <i>Détection fax</i> à la page 31.)
Envoi d'un appel de fax à l'appareil.	Si vous avez répondu sur un téléphone externe ou sur un téléphone supplémentaire, appuyez sur votre code d'activation à distance (le paramètre par défaut est *51). Lorsque votre appareil répond, raccrochez.


Gestion des appels entrants (Suite)

Difficultés	Suggestions
Fonctions personnalisées sur une seule ligne.	<p>Si vous avez souscrit aux services Mise en attente des appels, Mise en attente des appels/Identification de l'appelant, Identification de l'appelant, Messagerie vocale, Répondeur, Système d'alarme ou une autre fonction personnalisée sur une seule ligne téléphonique avec votre appareil, un problème peut se produire lors de l'envoi ou de la réception des fax.</p> <p>Par exemple, si vous vous êtes abonné à Mise en attente des appels ou à un autre service personnalisé et que le signal correspondant arrive par la ligne pendant que votre appareil envoie ou reçoit un fax, ce signal peut temporairement interrompre ou perturber les fax. La fonction ECM de Brother devrait permettre de surmonter ce problème. Ce problème est lié à l'industrie des systèmes téléphoniques et est commun à tous les appareils qui envoient et reçoivent des informations sur une seule ligne partagée utilisant des fonctions personnalisées. S'il est essentiel pour votre entreprise d'éviter la moindre interruption, nous vous recommandons d'installer une ligne séparée sans fonction personnalisée.</p>

Difficultés d'accès aux menus

Difficultés	Suggestions
L'appareil émet un bip quand vous essayez d'accéder aux menus Configuration de la réception et Configuration de l'envoi.	Si FAX  n'est pas allumé, appuyez dessus pour activer le mode Fax. Les paramètres Configuration de la réception (Menu, 2, 1) et Configuration de l'envoi (Menu, 2, 2) ne sont disponibles que lorsque l'appareil est en mode Fax.

Difficultés lors de la copie

Difficultés	Suggestions
Impossible de faire une copie.	<ul style="list-style-type: none"> ■ Vérifiez que COPY  est allumé. (Voir <i>Comment copier</i> à la page 49.) ■ (Pour MFC-7860DW) Contactez votre administrateur pour qu'il vérifie les paramètres de Secure Function Lock.
Une ligne verticale noire apparaît sur les copies.	Les lignes verticales noires sur les copies résultent généralement de la saleté ou du fluide correcteur figurant sur la bande de verre ou encore de l'encrassement du fil corona. (Voir <i>Nettoyage de la vitre du scanner</i> à la page 69 et <i>Nettoyage des fils corona</i> à la page 70.)
Les copies sont vierges.	Vérifiez que vous avez chargé correctement le document. (Voir <i>Utilisation du chargeur automatique de documents</i> à la page 23 ou <i>Utilisation de la vitre du scanner</i> à la page 24.)

Difficultés lors de l'impression

Difficultés	Suggestions
Pas d'impression.	<ul style="list-style-type: none"> ■ Vérifiez que l'appareil est branché et que l'interrupteur d'alimentation est sur Marche. ■ Vérifiez que la cartouche de toner et le tambour sont correctement installés. (Voir <i>Remplacement du tambour</i> à la page 63.) ■ Vérifiez la connexion du câble d'interface sur l'appareil et sur votre ordinateur. (Consultez le <i>Guide d'installation rapide</i>.) ■ Vérifiez que le pilote d'imprimante adéquat a été installé et sélectionné. ■ Regardez si l'écran ACL affiche un message d'erreur. (Voir <i>Messages d'erreur et de maintenance</i> à la page 80.) ■ Vérifiez que l'appareil est en ligne : (Windows® 7 et Windows Server® 2008 R2) Cliquez sur le bouton Démarrer et sur Périphériques et imprimantes. Cliquez avec le bouton droit sur Brother MFC-XXXX Printer. Vérifiez que la case Utiliser l'imprimante hors connexion n'est pas cochée. (Windows Vista®) Cliquez sur le bouton Démarrer, sur Panneau de configuration, sur Matériel et audio, puis sur Imprimantes. Cliquez avec le bouton droit sur Brother MFC-XXXX Printer. Vérifiez que la case Utiliser l'imprimante hors connexion n'est pas cochée. (Windows® XP et Windows Server® 2003/2008) Cliquez sur le bouton Démarrer et sélectionnez Imprimantes et télécopieurs. Cliquez avec le bouton droit sur Brother MFC-XXXX Printer. Vérifiez que la case Utiliser l'imprimante hors connexion n'est pas cochée. (Windows® 2000) Cliquez sur le bouton Démarrer et sélectionnez Paramètres, puis Imprimantes. Cliquez avec le bouton droit sur Brother MFC-XXXX Printer. Vérifiez que la case Utiliser l'imprimante hors connexion n'est pas cochée. ■ (Pour MFC-7860DW) Contactez votre administrateur pour qu'il vérifie les paramètres de Secure Function Lock.
L'appareil imprime alors que vous ne vous y attendiez pas ou imprime n'importe quoi.	<ul style="list-style-type: none"> ■ Appuyez sur Job Cancel pour annuler les tâches d'impression. ■ Vérifiez que les paramètres de votre application sont configurés pour fonctionner avec votre appareil. ■ Retirez le bac à papier de l'appareil et attendez que l'impression s'arrête. Mettez ensuite l'appareil hors tension pendant quelques minutes. (Pour MFC-7360N et MFC-7460DN) Les fax enregistrés dans la mémoire de l'appareil seront supprimés. Consultez la section <i>Transfert des fax ou du rapport du journal des fax</i> à la page 85 avant de débrancher l'appareil de sorte à ne perdre aucun message important.
L'appareil imprime les deux premières pages correctement puis, sur certaines pages, il manque du texte.	<ul style="list-style-type: none"> ■ Vérifiez que les paramètres de votre application sont configurés pour fonctionner avec votre appareil. ■ Votre ordinateur ne reconnaît pas le signal intégral du tampon d'entrée de l'appareil. Assurez-vous que vous avez correctement connecté le câble d'interface. (Consultez le <i>Guide d'installation rapide</i>.)
Les en-têtes ou les bas de page apparaissent lorsque le document s'affiche à l'écran, mais ils ne figurent pas sur le document lorsque celui-ci est imprimé.	La page comporte une zone non imprimable en haut et en bas. Ajustez les marges supérieure et inférieure de votre document pour en tenir compte. (Voir <i>Zones non numérisables ou non imprimables</i> à la page 17.)

Difficultés lors de l'impression (Suite)

Difficultés	Suggestions
L'appareil n'imprime pas sur les deux faces du papier, même si le paramètre du pilote d'imprimante est Recto-verso.	Vérifiez le réglage du format du papier dans le pilote de l'imprimante. Vous devez sélectionner A4 [60 à 105 g/m ²].
L'appareil n'imprime pas ou a arrêté l'impression.	Appuyez sur Job Cancel . Lorsque l'appareil annule la tâche et la supprime de sa mémoire, il se peut que la sortie papier soit incomplète.

Difficultés lors de la numérisation

Difficultés	Suggestions
Des erreurs TWAIN apparaissent pendant la numérisation.	Assurez-vous que le pilote TWAIN Brother est sélectionné comme source primaire. Dans PaperPort™ 12SE, cliquez sur Fichier et sur Numériser ou importer une photo , puis sélectionnez le pilote TWAIN Brother.
OCR ne fonctionne pas.	Essayez d'augmenter la résolution de numérisation. (Utilisateurs Macintosh) Presto! PageManager doit être téléchargé et installé avant toute utilisation. Pour obtenir des instructions supplémentaires, voir <i>Accès au soutien Brother (Macintosh)</i> à la page 5.
La numérisation réseau ne fonctionne pas.	Voir <i>Difficultés liées au réseau (modèles Réseau uniquement)</i> à la page 108.
Numérisation impossible.	(Pour MFC-7860DW) Contactez votre administrateur pour qu'il vérifie les paramètres de Secure Function Lock.

Difficultés liées au logiciel

Difficultés	Suggestions
Impossible d'installer le logiciel ou d'imprimer.	(Windows® uniquement) Exécutez le programme Réparer MFL-Pro Suite du CD-ROM. Ce programme sert à réparer et à réinstaller le logiciel.
Impossible d'effectuer une impression "2 en 1" ou "4 en 1".	Vérifiez que le paramètre Format de papier est identique dans l'application et dans le pilote d'imprimante.
L'appareil n'imprime pas à partir d'Adobe® Illustrator®.	Essayez de réduire la résolution d'impression. (Consultez la section <i>Onglet Élémentaire du Guide utilisateur - Logiciel.</i>)

Difficultés lors de la manipulation du papier

Difficultés	Suggestions
L'appareil ne charge pas de papier. Le message <i>Pas de papier</i> ou le message <i>Bourrage de papier</i> s'affiche sur l'écran ACL.	<ul style="list-style-type: none"> ■ S'il n'y a pas de papier, chargez une nouvelle pile de papier dans le bac à papier. ■ S'il y a du papier dans le bac à papier, vérifiez qu'il est bien droit. Si le papier est ondulé, aplatissez-le. Il est parfois utile de sortir le papier et de retourner la pile avant de la remettre dans le bac à papier. ■ Réduisez la quantité de papier dans le bac à papier puis essayez à nouveau. ■ Vérifiez que le mode Alimentation manuelle n'est pas sélectionné dans le pilote d'imprimante. ■ Nettoyez le rouleau d'entraînement du papier. Voir <i>Maintenance de routine</i> à la page 57. ■ Si le message <i>Bourrage de papier</i> s'affiche sur l'écran ACL et que le problème persiste, voir <i>Messages d'erreur et de maintenance</i> à la page 80.
Comment imprimer sur des enveloppes ?	Vous pouvez charger des enveloppes dans la fente d'alimentation manuelle. Votre application doit être configurée pour imprimer le format d'enveloppe que vous utilisez. Cette configuration est généralement paramétrée dans le menu Format d'impression ou Configuration du document de votre application.
Quel papier utiliser ?	Vous pouvez utiliser du papier fin, du papier ordinaire, du papier de qualité supérieure, du papier recyclé, des enveloppes et des étiquettes conçus pour les appareils laser. (Pour plus de détails, voir <i>Papier et autres supports d'impression acceptables</i> à la page 18.) Vous pouvez charger des enveloppes dans la fente d'alimentation manuelle.
Présence d'un bourrage de papier.	Retirez le papier coincé. (Voir <i>Bourrages papier</i> à la page 89.)

Difficultés liées à la qualité d'impression

Difficultés	Suggestions
Les pages imprimées sont gondolées.	<ul style="list-style-type: none"> ■ Ce problème peut provenir d'un papier mince ou épais de qualité inférieure ou de la non-impression sur le côté recommandé du papier. Essayez de retourner la pile de papier dans le bac à papier. ■ Veillez à sélectionner le type de papier correspondant au type de support d'impression utilisé. (Voir <i>Papier et autres supports d'impression acceptables</i> à la page 18.)
Les pages imprimées sont maculées.	Il se peut que le paramètre Type papier ne corresponde pas au type de support d'impression que vous utilisez ou que le support d'impression soit trop épais ou présente une surface rugueuse. (Consultez les sections <i>Papier et autres supports d'impression acceptables</i> à la page 18 et <i>Onglet élémentaire</i> du <i>Guide utilisateur - Logiciel</i> .)
Les pages imprimées sont trop claires.	<ul style="list-style-type: none"> ■ Si ce problème se produit lors de la réalisation de copies ou l'impression de fax reçus, réglez le mode Économie de toner sur Non dans les paramètres du menu de l'appareil. (Consultez la section <i>Économie de toner</i> du <i>Chapitre 1</i> du <i>Guide de l'utilisateur avancé</i>) ■ Réglez le mode Économie de toner sur Non dans l'onglet Avancé du pilote d'imprimante. (Consultez la section <i>Onglet avancé</i> du <i>Guide utilisateur - Logiciel</i>.)

Difficultés liées au réseau (modèles Réseau uniquement)

Difficultés	Suggestions
Impossible d'imprimer sur un réseau câblé.	<p>En cas de problèmes liés au réseau, consultez le <i>Guide utilisateur - Réseau</i> pour de plus amples informations.</p> <p>Assurez-vous que votre appareil est sous tension, en ligne et en mode Prêt. Imprimez la liste des configurations réseau pour connaître les paramètres réseau actuels. (Consultez la section <i>Rapports</i> du <i>Chapitre 6</i> du <i>Guide de l'utilisateur avancé</i>) Reconnectez le câble réseau au concentrateur pour vérifier que les connexions du câble et réseau sont correctes. Si possible, essayez de connecter l'appareil sur un port différent de votre concentrateur au moyen d'un autre câble. Vous pouvez vérifier l'état actuel du réseau filaire à partir du menu Réseau du panneau de commande.</p>
La fonction Numérisation réseau ne fonctionne pas.	<p>(Windows®)</p> <p>Il est nécessaire de configurer le logiciel de sécurité/pare-feu tiers afin qu'il autorise la numérisation réseau. Pour ajouter le port 54925 pour la numérisation réseau, saisissez les informations ci-dessous :</p> <ul style="list-style-type: none"> ■ Dans Nom : saisissez une description, par exemple Brother NetScan. ■ Dans Numéro du port : saisissez 54925. ■ Dans Protocole : sélectionnez UDP. <p>Reportez-vous au manuel d'instructions fourni avec votre logiciel de sécurité/pare-feu tiers ou contactez le fabricant du logiciel.</p> <p>Pour plus de détails, vous pouvez consulter les questions fréquemment posées et les suggestions de dépannage sur le site http://solutions.brother.com/.</p> <p>(Macintosh)</p> <p>La fonction de numérisation sur le réseau peut ne pas fonctionner à cause de la configuration du pare-feu. Modifiez ou désactivez la configuration du pare-feu. Si vous utilisez un autre logiciel pare-feu personnel, consultez le Guide de l'utilisateur de votre logiciel ou contactez le fabricant du logiciel.</p> <p>Sélectionnez à nouveau votre appareil dans l'application DeviceSelector située dans Macintosh HD/Bibliothèque/Printers/Brother/Utilities/DeviceSelector ou dans la liste des modèles de ControlCenter2.</p>
La fonction Récept. PC-Fax du réseau ne fonctionne pas.	<p>(Windows® uniquement)</p> <p>Il est nécessaire de configurer le logiciel de sécurité/pare-feu tiers afin qu'il autorise la réception PC-FAX. Pour ajouter le port 54926 pour la réception PC-FAX réseau, saisissez les informations ci-dessous :</p> <ul style="list-style-type: none"> ■ Dans Nom : saisissez une description, par exemple Réception PC-FAX Brother. ■ Dans Numéro du port : saisissez 54926. ■ Dans Protocole : sélectionnez UDP. <p>Reportez-vous au manuel d'instructions fourni avec votre logiciel de sécurité/pare-feu tiers ou contactez le fabricant du logiciel.</p> <p>Pour plus de détails, vous pouvez consulter les questions fréquemment posées et les suggestions de dépannage sur le site http://solutions.brother.com/.</p>

Difficultés liées au réseau (modèles Réseau uniquement) (Suite)

Difficultés	Suggestions
Votre ordinateur ne peut pas détecter votre appareil.	<p>(Windows®) Le paramètre Pare-feu sur votre ordinateur rejette peut-être la connexion réseau requise. (Pour plus de détails, consultez les instructions ci-dessus.)</p> <p>(Macintosh) Il arrive que l'ordinateur ne puisse détecter l'appareil à cause de la configuration du pare-feu. Modifiez ou désactivez la configuration du pare-feu. Si vous utilisez un autre logiciel pare-feu personnel, consultez le Guide de l'utilisateur de votre logiciel ou contactez le fabricant du logiciel.</p> <ul style="list-style-type: none"> ■ Sélectionnez à nouveau votre appareil dans l'application DeviceSelector située dans Macintosh HD/Bibliothèque/Printers/Brother/Utilities/DeviceSelector ou dans la liste des modèles de ControlCenter2.
Connexion au réseau sans fil impossible. (MFC-7860DW)	Recherchez le problème à l'aide du Rapport WLAN . Appuyez sur Menu, 5, 8 puis sur Start . Pour davantage d'informations, consultez le <i>Guide d'installation rapide</i> .

Autres

Difficultés	Suggestions
L'appareil ne se met pas sous tension.	<p>Des conditions indésirables affectant la connexion d'alimentation (par exemple, la foudre ou une surtension) peuvent avoir déclenché les mécanismes de sécurité internes de l'appareil. Mettez l'appareil hors tension et débranchez le cordon d'alimentation. Patientez dix minutes, puis branchez le cordon d'alimentation et mettez l'appareil sous tension.</p> <p>Si le problème n'est pas résolu, mettez l'appareil hors tension. Branchez le cordon d'alimentation dans une autre prise opérationnelle et mettez l'appareil sous tension.</p>

Paramétrage de la détection de la tonalité

Lorsque vous envoyez automatiquement un fax, votre appareil attend par défaut un laps de temps prédéfini avant de composer le numéro. En réglant le paramètre Tonalité sur *Détection*, vous pouvez forcer votre appareil à composer le numéro dès qu'il détecte une tonalité. Ce paramètre permet un gain de temps considérable lorsque vous envoyez un fax à différents numéros. Si vous modifiez le paramètre et rencontrez des problèmes de composition, vous devez restaurer le paramètre *Aucune détect.* par défaut.

- 1 (Pour la Suisse)
Appuyez sur **Menu, 0, 5.**
(Pour la Belgique)
Appuyez sur **Menu, 0, 4.**
- 2 Appuyez sur ▲ ou sur ▼ pour sélectionner *Détection* ou *Aucune détect.*
Appuyez sur **OK.**
- 3 Appuyez sur **Stop/Exit.**

Interférences sur la ligne téléphonique

Si vous rencontrez des difficultés lors de l'envoi ou de la réception d'un fax à cause d'interférences possibles sur la ligne téléphonique, nous vous recommandons d'ajuster l'égalisation de compatibilité pour réduire la vitesse du modem pour les opérations de fax.

- 1 Appuyez sur **Menu, 2, 0, 1.**
- 2 Appuyez sur ▲ ou sur ▼ pour sélectionner *Base* (pour *VoIP*), *Normale* ou *Elevée*. (MFC-7860DW)

- *Base* (pour *VoIP*) réduit la vitesse du modem à 9 600 bps et désactive le mode de correction des erreurs (ECM).

Pour une ligne téléphonique standard : si vous rencontrez régulièrement des interférences sur votre ligne téléphonique standard, essayez ce paramètre.

Si vous utilisez la voix sur IP : les prestataires de services de voix sur IP proposent la prise en charge des fax par le biais de diverses normes. Si vous rencontrez fréquemment des erreurs lors de l'envoi de fax, essayez ce paramètre.

- *Normale* paramètre la vitesse du modem sur 14400 bit/s.
- *Elevée* paramètre la vitesse du modem sur 33 600 bit/s. (MFC-7860DW uniquement)

Appuyez sur **OK.**

- 3 Appuyez sur **Stop/Exit.**



Remarque

Lorsque vous réglez le paramètre *Compatibilité* sur *Base* (pour *VoIP*), la fonction ECM n'est disponible que pour l'envoi de fax.

Amélioration de la qualité d'impression


Si vous rencontrez un problème de qualité d'impression, commencez par imprimer une page de test (**Menu, 4, 2, 3**). Si le document imprimé vous semble correct, il est probable que le problème ne provienne pas de l'appareil. Vérifiez les connexions du câble d'interface ou essayez d'imprimer un autre document. Si l'impression du document ou de la page de test à partir de l'appareil n'est pas de bonne qualité, commencez par vérifier les étapes suivantes. Si le problème de qualité d'impression persiste encore, consultez le tableau ci-dessous et suivez les recommandations.


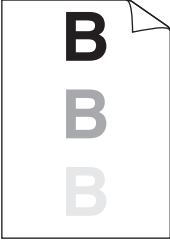






Remarque



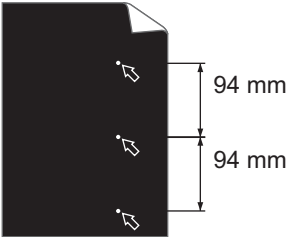
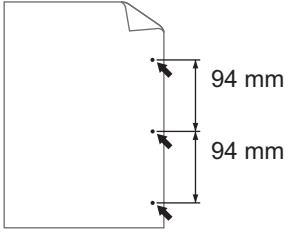
Brother déconseille d'utiliser des cartouches autres que les véritables cartouches d'origine Brother avec cet appareil ou de remplir des cartouches usagées avec du toner provenant d'autres sources.

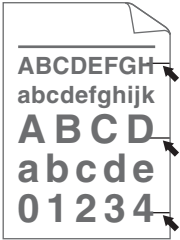
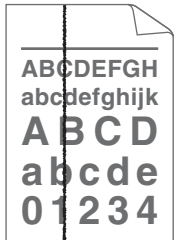

- 1 Pour obtenir une qualité d'impression optimale, nous vous suggérons d'utiliser le papier recommandé. Veillez à utiliser le papier conforme à nos spécifications. (Voir *Papier et autres supports d'impression acceptables* à la page 18.)
- 2 Vérifiez que le tambour et la cartouche de toner sont correctement installés.


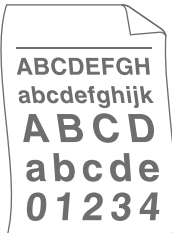
Exemples d'impression de mauvaise qualité	Recommandation
 <p style="text-align: center;">Pâle</p>	<ul style="list-style-type: none"> ■ Sortez l'ensemble tambour et cartouche de toner. Maintenez l'ensemble des deux mains à l'horizontale et secouez-le délicatement plusieurs fois d'un côté à l'autre pour répartir le toner uniformément à l'intérieur de la cartouche. ■ Vérifiez si la configuration du toner pour Rempl. toner est Continuer (mode Continu) en appuyant sur Menu, 1, 8. (Consultez la section <i>Paramètres du toner</i> du chapitre 1 du <i>Guide de l'utilisateur avancé</i>.) ■ Vérifiez l'environnement de l'appareil. Par exemple, un taux d'humidité important et des températures élevées peuvent être à l'origine de ce défaut d'impression. (Consultez le <i>livret Sécurité et réglementation</i>.) ■ L'activation du mode Économie de toner peut entraîner l'impression de pages uniformément pâles. Désactivez le mode Economie toner dans les paramètres du menu de l'appareil ou le Mode économie dans Propriétés du pilote d'imprimante. (Consultez la section <i>Économie de toner</i> du <i>Chapitre 1</i> du <i>Guide de l'utilisateur avancé</i> ou la section <i>Onglets avancés</i> du <i>Guide utilisateur - Logiciel</i>.) ■ Nettoyez le fil corona situé dans le tambour. (Voir <i>Nettoyage des fils corona</i> à la page 70.) ■ Installez une cartouche de toner neuve. (Voir <i>Remplacement d'une cartouche de toner</i> à la page 58.) ■ Introduisez un nouveau tambour. (Voir <i>Remplacement du tambour</i> à la page 63.)

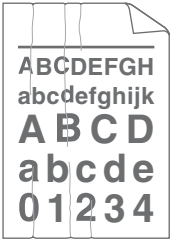

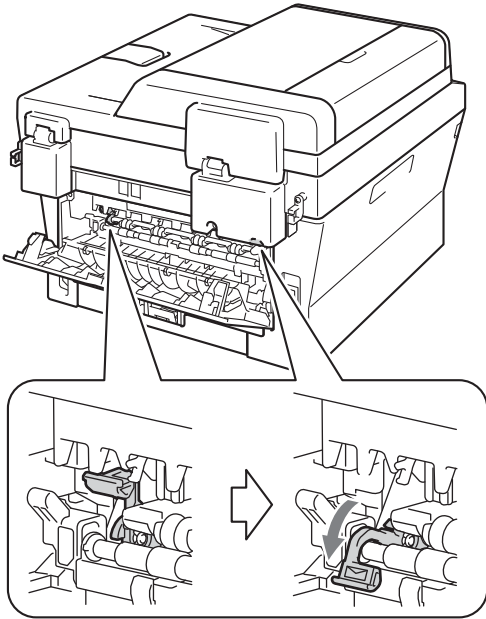
Exemples d'impression de mauvaise qualité	Recommandation
 <p data-bbox="244 591 353 616">Fond gris</p>	<ul style="list-style-type: none"> <li data-bbox="515 295 1195 378">■ Veillez à utiliser le papier conforme à nos spécifications. (Voir <i>Papier et autres supports d'impression acceptables</i> à la page 18.) <li data-bbox="515 394 1174 508">■ Vérifiez l'environnement de l'appareil. Par exemple, un taux d'humidité important et des températures élevées peuvent accentuer le grisé du fond. (Consultez le <i>livret Sécurité et réglementation</i>.) <li data-bbox="515 523 1188 581">■ Installez une cartouche de toner neuve. (Voir <i>Remplacement d'une cartouche de toner</i> à la page 58.) <li data-bbox="515 596 1151 654">■ Introduisez un nouveau tambour. (Voir <i>Remplacement du tambour</i> à la page 63.)
 <p data-bbox="186 964 412 989">Impression fantôme</p>	<ul style="list-style-type: none"> <li data-bbox="515 668 1201 782">■ Veillez à utiliser le papier conforme à nos spécifications. Un papier à la surface rugueuse ou un support d'impression épais peuvent être à l'origine de ce problème. (Voir <i>Papier et autres supports d'impression acceptables</i> à la page 18.) <li data-bbox="515 797 1219 938">■ Veillez à sélectionner le type de support approprié dans le pilote d'imprimante ou dans le paramètre du menu Type papier de l'appareil. (Consultez les sections <i>Papier et autres supports d'impression acceptables</i> à la page 18 et <i>Onglets élémentaires du Guide utilisateur - Logiciel</i>.) <li data-bbox="515 954 1229 1037">■ Sélectionnez le mode Réduire l'impression fantôme dans le pilote d'imprimante. (Consultez la section <i>Configuration de la réduction de l'impression fantôme</i> du <i>Guide utilisateur - Logiciel</i>.) <li data-bbox="515 1052 1188 1110">■ Installez une cartouche de toner neuve. (Voir <i>Remplacement d'une cartouche de toner</i> à la page 58.) <li data-bbox="515 1126 1151 1184">■ Introduisez un nouveau tambour. (Voir <i>Remplacement du tambour</i> à la page 63.) <li data-bbox="515 1199 1126 1257">■ L'unité de fusion peut être contaminée. Contactez votre revendeur Brother.
 <p data-bbox="207 1562 392 1588">Tâches de toner</p>	<ul style="list-style-type: none"> <li data-bbox="515 1267 1219 1381">■ Veillez à utiliser le papier conforme à nos spécifications. Un papier à la surface rugueuse peut être à l'origine de ce problème. (Voir <i>Papier et autres supports d'impression acceptables</i> à la page 18.) <li data-bbox="515 1396 1174 1454">■ Nettoyez le fil corona et le tambour. (Voir <i>Nettoyage des fils corona</i> à la page 70 et <i>Nettoyage du tambour</i> à la page 72.) <li data-bbox="515 1470 1164 1528">■ Le tambour peut être endommagé. Introduisez un nouveau tambour. (Voir <i>Remplacement du tambour</i> à la page 63.) <li data-bbox="515 1543 1126 1601">■ L'unité de fusion peut être contaminée. Contactez votre revendeur Brother.

Exemples d'impression de mauvaise qualité	Recommandation
 <p data-bbox="234 591 422 614">Tâches blanches</p>	<ul style="list-style-type: none"> ■ Veillez à utiliser le papier conforme à nos spécifications. (Voir <i>Papier et autres supports d'impression acceptables</i> à la page 18.) ■ Sélectionnez le mode Papier épais dans le pilote d'imprimante, sélectionnez Epais dans le menu Type de papier de l'appareil ou utilisez un papier plus fin que celui que vous utilisez actuellement. (Consultez les sections <i>Type papier</i> à la page 18 et <i>Onglets élémentaires</i> du <i>Guide utilisateur - Logiciel</i>.) ■ Vérifiez l'environnement de l'appareil. Des conditions telles qu'une humidité élevée peuvent entraîner des tâches ou des points blancs. (Consultez le <i>livret Sécurité et réglementation</i>.) ■ Le tambour peut être endommagé. Introduisez un nouveau tambour. (Voir <i>Remplacement du tambour</i> à la page 63.)
 <p data-bbox="197 1022 458 1045">Page entièrement noire</p>	<ul style="list-style-type: none"> ■ Nettoyez le fil corona à l'intérieur du tambour en faisant coulisser la languette verte. N'oubliez pas de ramener la languette dans sa position initiale (▲). (Voir <i>Nettoyage des fils corona</i> à la page 70.) ■ Le tambour peut être endommagé. Introduisez un nouveau tambour. (Voir <i>Remplacement du tambour</i> à la page 63.) ■ L'unité de fusion peut être contaminée. Contactez votre revendeur Brother.
 <p data-bbox="145 1354 509 1412">Lignes blanches en travers de la page</p>	<ul style="list-style-type: none"> ■ Veillez à utiliser le papier conforme à nos spécifications. Un papier à la surface rugueuse ou un support d'impression épais peuvent être à l'origine de ce problème. ■ Veillez à sélectionner le type de support approprié dans le pilote d'imprimante ou dans le paramètre du menu Type papier de l'appareil. (Consultez les sections <i>Papier et autres supports d'impression acceptables</i> à la page 18 et <i>Onglets élémentaires</i> du <i>Guide utilisateur - Logiciel</i>.) ■ Le problème peut disparaître de lui-même. Imprimez plusieurs pages pour tenter de résoudre ce problème, notamment si l'imprimante n'a pas été utilisée depuis un certain temps. ■ Le tambour peut être endommagé. Introduisez un nouveau tambour. (Voir <i>Remplacement du tambour</i> à la page 63.)

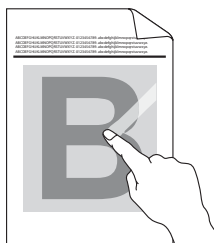
Exemples d'impression de mauvaise qualité	Recommandation
 <p>Lignes en travers de la page</p>	<ul style="list-style-type: none"> ■ Nettoyez le fil corona situé dans le tambour. (Voir <i>Nettoyage des fils corona</i> à la page 70.) ■ Le tambour peut être endommagé. Introduisez un nouveau tambour. (Voir <i>Remplacement du tambour</i> à la page 63.)
 <p>Lignes, bandes ou stries blanches en travers de la page</p>	<ul style="list-style-type: none"> ■ Vérifiez l'environnement de l'appareil. Par exemple, un taux d'humidité important et des températures élevées peuvent être à l'origine de ce problème de qualité d'impression. ■ Si le problème persiste après l'impression de quelques pages, installez un tambour neuf. (Voir <i>Remplacement du tambour</i> à la page 63.)
 <p>Points blancs sur les textes et les graphiques en noir à 94 mm d'intervalles</p>  <p>Points noirs à 94 mm d'intervalles</p>	<ul style="list-style-type: none"> ■ Effectuez dix copie d'une feuille vierge de papier blanc. (Voir <i>Comment copier</i> à la page 49.) Si le problème n'est pas résolu, il se peut que de la colle provenant d'une étiquette soit collé sur la surface du tambour OPC. Nettoyez le tambour. (Voir <i>Nettoyage du tambour</i> à la page 72.) ■ Le tambour peut être endommagé. Introduisez un nouveau tambour. (Voir <i>Remplacement du tambour</i> à la page 63.)

Exemples d'impression de mauvaise qualité	Recommandation
 <p>Traces noires de toner en travers de la page</p>	<ul style="list-style-type: none"> ■ Lorsque vous utilisez des planches d'étiquettes autocollantes pour impression laser, il arrive parfois que la colle des planches adhère à la surface du tambour OPC. Nettoyez le tambour. (Voir <i>Nettoyage du tambour</i> à la page 72.) ■ Veillez à utiliser le papier conforme à nos spécifications. (Voir <i>Papier et autres supports d'impression acceptables</i> à la page 18.) ■ N'utilisez pas de papier avec des trombones ou des agrafes car ils peuvent rayer la surface du tambour. ■ Si vous exposez un tambour non déballé à la lumière directe du soleil ou à la lumière de la pièce, vous risquez de l'endommager. ■ La cartouche de toner peut être endommagée. Installez une cartouche de toner neuve. (Voir <i>Remplacement d'une cartouche de toner</i> à la page 58.) ■ Le tambour peut être endommagé. Introduisez un nouveau tambour. (Voir <i>Remplacement du tambour</i> à la page 63.)
 <p>Lignes noires verticales Les pages imprimées présentent des tâches de toner du haut au bas de la page.</p>	<ul style="list-style-type: none"> ■ Nettoyez le fil corona à l'intérieur du tambour en faisant coulisser la languette verte. (Voir <i>Nettoyage des fils corona</i> à la page 70.) ■ Vérifiez que les languettes vertes du fil corona se trouvent à leur position initiale (▲). ■ Le tambour peut être endommagé. Introduisez un nouveau tambour. (Voir <i>Remplacement du tambour</i> à la page 63.) ■ La cartouche de toner peut être endommagée. Installez une cartouche de toner neuve. (Voir <i>Remplacement d'une cartouche de toner</i> à la page 58.) ■ L'unité de fusion peut être contaminée. Contactez votre revendeur Brother.
 <p>Lignes blanches verticales</p>	<ul style="list-style-type: none"> ■ La cartouche de toner peut être endommagée. Installez une cartouche de toner neuve. (Voir <i>Remplacement d'une cartouche de toner</i> à la page 58.) ■ Le tambour peut être endommagé. Introduisez un nouveau tambour. (Voir <i>Remplacement du tambour</i> à la page 63.) ■ Vérifiez si la configuration du toner pour Rempl. toner est Continuer (mode Continu) en appuyant sur Menu, 1, 8. (Consultez la section <i>Paramètres du toner</i> du chapitre 1 du <i>Guide de l'utilisateur avancé</i>.) ■ Vérifiez qu'un morceau de papier coincé à l'intérieur de l'appareil ne bloque pas le scanner.

Exemples d'impression de mauvaise qualité	Recommandation
 <p data-bbox="172 585 425 610">Impression de travers</p>	<ul style="list-style-type: none"> <li data-bbox="515 295 1221 407">■ Vérifiez que le papier ou le support d'impression est correctement chargé dans le bac à papier et que les guides ne compressent pas la pile de papier ou, au contraire, ne laissent pas trop de jeu autour de cette dernière. <li data-bbox="515 421 1221 479">■ Réglez les guide-papier correctement. (Voir <i>Chargement de papier</i> à la page 11.) <li data-bbox="515 492 1221 581">■ Si vous utilisez la fente d'alimentation manuelle, consultez la section <i>Chargement de papier dans la fente d'alimentation manuelle</i> à la page 13. <li data-bbox="515 595 1221 653">■ Le bac à papier ne doit pas être trop rempli. (Voir <i>Chargement de papier</i> à la page 11.) <li data-bbox="515 666 1221 724">■ Vérifier le type et la qualité du papier. (Voir <i>Papier et autres supports d'impression acceptables</i> à la page 18.) <li data-bbox="515 738 1221 795">■ Vérifiez la présence éventuelle d'objets dans l'appareil tels que du papier déchiré. <li data-bbox="515 809 1221 867">■ Vérifiez que les deux leviers verts marqués d'une enveloppe à l'intérieur du capot arrière se trouvent dans la même position. <li data-bbox="515 880 1221 938">■ Vérifiez que les deux leviers gris anti-courbure à l'intérieur du capot arrière se trouvent dans la même position. <li data-bbox="515 952 1221 1097">■ Si vous êtes confronté au problème uniquement lors de l'impression recto-verso, vérifiez la présence éventuelle de papier déchiré dans le bac recto-verso, vérifiez que ce dernier est complètement inséré dans l'appareil et que le capot arrière est bien fermé.
 <p data-bbox="131 1396 466 1421">Papier qui gondole ou ondule</p>	<ul style="list-style-type: none"> <li data-bbox="515 1107 1221 1219">■ Vérifier le type et la qualité du papier. Le papier tend à se recourber lorsque la température et le taux d'humidité sont élevés. (Voir <i>Papier et autres supports d'impression acceptables</i> à la page 18.) <li data-bbox="515 1232 1221 1377">■ Si vous n'utilisez pas souvent l'appareil, il est possible que le papier soit resté trop longtemps dans le bac à papier. Retournez la pile de papier dans le bac à papier. En outre, déramez la pile de papier, puis faites tourner le papier de 180° dans le bac à papier. <li data-bbox="515 1391 1221 1479">■ Ouvrez le capot arrière (bac de sortie face imprimée dessus) pour que l'appareil puisse éjecter les pages imprimées dans le bac de sortie arrière face imprimée dessus. <li data-bbox="515 1493 1221 1647">■ Sélectionnez le mode Réduire l'ondulation du papier dans le pilote d'imprimante lorsque vous n'utilisez pas le papier que nous recommandons. (Consultez la section <i>Autres options d'impression</i> (pour Windows®) ou <i>Paramètres d'impression</i> (pour Macintosh) du <i>Guide utilisateur - Logiciel</i>.)

Exemples d'impression de mauvaise qualité	Recommandation
 <p>Plis ou froissements</p>	<ul style="list-style-type: none"> ■ Vérifiez que le papier est correctement chargé. (Voir <i>Chargement de papier</i> à la page 11.) ■ Vérifier le type et la qualité du papier. (Voir <i>Papier et autres supports d'impression acceptables</i> à la page 18.) ■ Retournez la pile de papier sur elle-même dans le bac ou tournez-la d'un angle de 180°.
 <p>Enveloppe froissée</p>	<ul style="list-style-type: none"> ■ Vérifiez que les deux leviers verts marqués d'une enveloppe sont abaissés lorsque vous imprimez une enveloppe.  <p>Remarque</p> <p>Une fois l'impression terminée, ouvrez le capot arrière et remettez les deux leviers verts dans leur position initiale.</p>

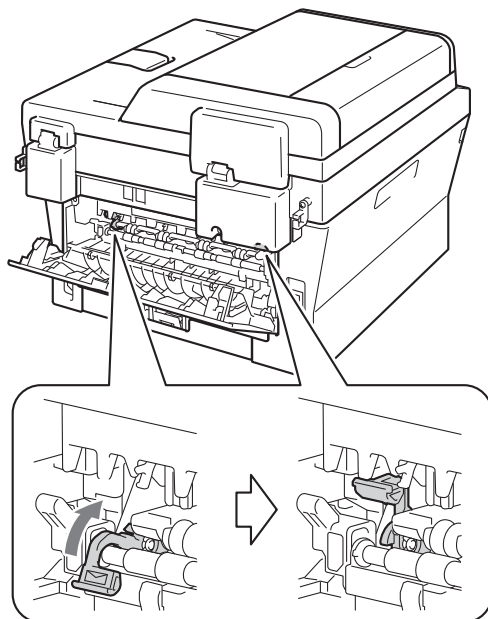
Exemples d'impression de mauvaise qualité



Fixage médiocre

Recommandation

- Ouvrez le capot arrière et vérifiez que les deux leviers verts marqués d'une enveloppe situés sur les côtés gauche et droit sont en position haute.



- Sélectionnez le mode **Améliorer la tenue du toner** dans le pilote d'imprimante. (Consultez la section *Autres options d'impression* (pour Windows®) ou *Paramètres d'impression* (pour Macintosh) du *Guide utilisateur - Logiciel*.)
Si cette sélection ne suffit pas à résoudre le problème, sélectionnez **Papier plus épais** dans les paramètres **Type de support**.

Exemples d'impression de mauvaise qualité	Recommandation
<div data-bbox="252 320 406 564" style="border: 1px solid black; padding: 5px; text-align: center;"> ABCDEFGH abcdefghijk ABCD abcde 01234 </div> <p data-bbox="237 595 421 624" style="text-align: center;">Papier recourbé</p>	<ul style="list-style-type: none"> <li data-bbox="543 291 1254 446">■ Sélectionnez le mode Réduire l'ondulation du papier dans le pilote d'imprimante lorsque vous n'utilisez pas le papier que nous recommandons. (Consultez la section <i>Autres options d'impression</i> (pour Windows®) ou <i>Paramètres d'impression</i> (pour Macintosh) du <i>Guide utilisateur - Logiciel</i>.) <li data-bbox="543 459 1254 542">■ Retournez le papier dans le bac, et recommencez l'impression. (Excepté pour le papier à en-tête) Si le problème persiste, changez la position des leviers anti-courbure comme suit : <ol style="list-style-type: none"> <li data-bbox="573 562 879 600">1 Ouvrez le capot arrière. <li data-bbox="573 620 1254 691">2 Soulevez le levier (1) et faites coulisser les deux leviers gris (2) dans la direction de la flèche. <div data-bbox="561 730 1232 1649" style="border: 1px solid black; padding: 10px;"> </div>

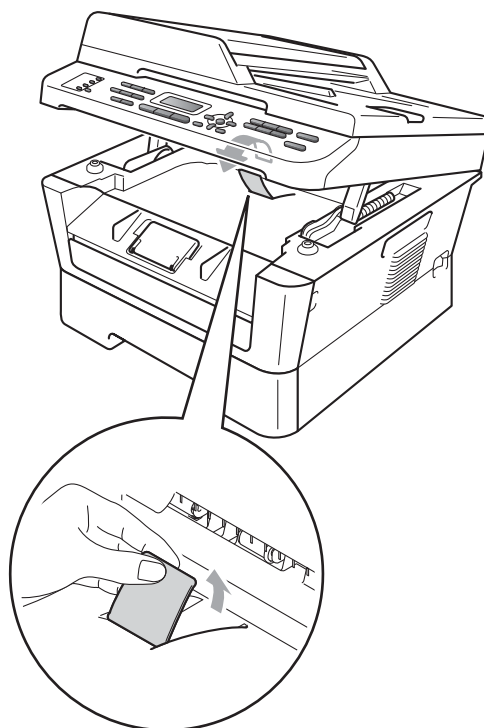
Exemples d'impression de mauvaise qualité



Papier recourbé

Recommandation

- Relevez le volet support du bac de sortie.



Informations sur l'appareil

Vérification du numéro de série

Vous pouvez voir le numéro de série de l'appareil sur l'écran ACL.

- 1 Pour MFC-7360N et MFC-7460DN, appuyez sur **Menu, 6, 1**.
Pour MFC-7860DW, appuyez sur **Menu, 7, 1**.
- 2 Le numéro de série de l'appareil s'affiche sur l'écran ACL.
- 3 Appuyez sur **Stop/Exit**.

Fonctions de réinitialisation

Les fonctions de réinitialisation suivantes sont disponibles :

1 Réseau

Vous pouvez rétablir les paramètres d'usine du serveur d'impression interne tels que les informations relatives au mot de passe et à l'adresse IP.

2 Adresse et fax

Adresse et fax permet de réinitialiser les paramètres suivants :

- Carnet d'adresses
(Numérotation par monotouche/Numérotation par numéro abrégé/Groupes de configuration)
- Tâches de fax programmées en mémoire
(transmission par relève, fax différé)
- ID station
(nom et numéro)
- Msg page de garde
(commentaires)
- Option de fax à distance
(Code d'accès à distance, Mémoriser fax, Réadressage de fax et PC-Fax)
- Paramètres de rapport
(Rapport de vérification de l'envoi/Liste d'index téléphonique/Journal des fax)
- Mot de passe du verrouillage de paramètre

3 Tous les param

Vous pouvez rétablir tous les paramètres d'usine de l'appareil.

Brother vous recommande vivement de procéder ainsi lorsque vous mettez l'appareil au rebut.



Remarque

Débranchez le câble d'interface avant de sélectionner Réseau ou Tous les param.

Comment réinitialiser l'appareil

- 1 Appuyez sur **Menu, 0**.
- 2 Appuyez sur ▲ ou sur ▼ pour afficher Réinitialiser. Appuyez sur **OK**.
- 3 Appuyez sur ▲ ou sur ▼ pour sélectionner la fonction de réinitialisation que vous souhaitez utiliser. Appuyez sur **OK**.
- 4 Exécutez l'une des actions suivantes :
 - Pour réinitialiser les paramètres, appuyez sur **1** et passez à l'étape 5.
 - Pour quitter sans effectuer de modifications, appuyez sur **2** et passez à l'étape 6.
- 5 Vous serez invité à redémarrer l'appareil. Exécutez l'une des actions suivantes :
 - Pour redémarrer l'appareil, appuyez sur **1**. L'appareil se réinitialise.
 - Pour redémarrer l'appareil, appuyez sur **2**. Passez à l'étape 6.
- 6 Appuyez sur **Stop/Exit**.



Remarque

Vous pouvez également réinitialiser les paramètres réseau.

- Pour MFC-7360N et MFC-7460DN, appuyez sur **Menu, 5, 0**.
 - Pour MFC-7860DW, appuyez sur **Menu, 6, 0**.
-

Programmation à l'écran

Votre appareil a été conçu pour être simple d'utilisation. L'écran ACL permet la programmation à l'écran grâce aux touches de menu.

Nous avons créé des instructions étape par étape qui s'affichent à l'écran pour vous aider à programmer votre appareil. Il vous suffit de suivre les étapes qui vous guident dans les sélections de menu et les options de programmation.

Tableau des menus

Vous pouvez programmer l'appareil à l'aide du *Tableau des menus* à la page 124. Les pages suivantes présentent la liste des menus et des options. Appuyez sur **Menu** puis sur les numéros des menus pour programmer l'appareil. Par exemple, pour régler le volume du *Bip sonore* sur *Bas* :

- 1 Appuyez sur **Menu**, **1**, **3**, **2**.
- 2 Appuyez sur ▲ ou sur ▼ pour sélectionner *Bas*.
- 3 Appuyez sur **OK**.

Comment accéder au mode Menu

- 1 Appuyez sur **Menu**.
- 2 Sélectionnez une option.
 - Appuyez sur **1** pour accéder au menu Param. général.
 - Appuyez sur **2** pour accéder au menu Fax.
 - Appuyez sur **3** pour accéder au menu Copie.

(MFC-7860DW)

- Appuyez sur **4** pour accéder au menu d'impression.
- Appuyez sur **5** pour accéder au menu d'impression de rapports.
- Appuyez sur **6** pour accéder au menu Réseau.
- Appuyez sur **7** pour accéder au menu Info. appareil.

(MFC-7360N et MFC-7460DN)

- Appuyez sur **4** pour accéder au menu d'impression de rapports.
- Appuyez sur **5** pour accéder au menu Réseau.
- Appuyez sur **6** pour accéder au menu Info. appareil.
- Appuyez sur **9** pour accéder au menu Service.¹
- Appuyez sur **0** pour accéder au menu Param. initial.

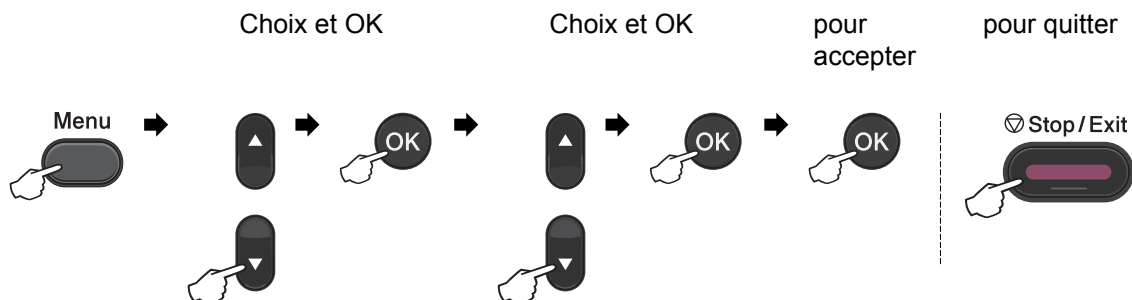
¹ Apparaît uniquement lorsqu'un message d'erreur apparaît sur l'écran ACL.


Vous pouvez faire défiler chaque niveau de menu en appuyant sur ▲ ou sur ▼ selon le sens souhaité.


- 3 Appuyez sur **OK** lorsque l'option souhaitée s'affiche sur l'écran ACL. L'écran ACL affiche ensuite le niveau de menu suivant.
- 4 Appuyez sur ▲ ou sur ▼ pour accéder à la sélection de menu suivante.
- 5 Appuyez sur **OK**. Quand vous avez terminé le paramétrage d'une option, le message *Confirmé!* s'affiche sur l'écran ACL.
- 6 Appuyez sur **Stop/Exit** pour quitter le mode Menu.


Tableau des menus

Les paramètres d'usine sont affichés en gras avec un astérisque.



Niveau 1	Niveau 2	Niveau 3	Niveau 4	Options	Descriptions	Page
1. Param. général	1. Mode chrono.	—	—	0 Sec 30 Secs 1 Min 2 Mins* 5 Mins Non	Permet de paramétrer l'heure à laquelle l'appareil repasse en mode Fax et l'heure à laquelle l'appareil bascule du mode Utilisateur individuel au mode Utilisateur public lors de l'utilisation de Secure Function Lock.	Voir ¹ .
	2. Papier	1. Type papier	—	Fin Normal* Epais +Epais Papier recyclé Etiquette	Permet de paramétrer le type de papier dans le bac à papier.	18
¹ Voir <i>Guide de l'utilisateur avancé</i> . ² Consultez le <i>Guide utilisateur - Logiciel</i> .						
 Les paramètres d'usine sont affichés en gras avec un astérisque.						

Niveau 1	Niveau 2	Niveau 3	Niveau 4	Options	Descriptions	Page	
1. Param. général (suite)	2. Papier (suite)	2. Format papier	—	A4* Letter Executive A5 A5 L A6 B5 B6	Permet de paramétrer le format du papier dans le bac à papier.	18	
	3. Volume	1. Sonnerie	—	Non Bas Moyen* Haut	Permet d'ajuster le volume de la sonnerie.	10	
		2. Bip sonore	—	Non Bas Moyen* Haut	Permet d'ajuster le niveau du volume du bip sonore.	10	
		3. Haut-parleur	—	Non Bas Moyen* Haut	Permet d'ajuster le volume du haut-parleur.	10	
	4. Ecologie	1. Economie toner	—	Oui Non*	Permet d'augmenter le rendement d'impression de la cartouche de toner.	Voir ¹ .	
		2. Temps veille	—	La plage varie en fonction du modèle. 003Min*	Permet d'économiser l'énergie.		
	5. Contraste LCD	—	—	-□□□□■+ -□□□■□+ -□□■□□+* -□■□□□+ -■□□□□+	Permet d'ajuster le contraste de l'écran ACL.		
	6. Sécurité	1. Verrouill. TX (MFC-7360N et MFC-7460DN)	—	—	Permet d'interdire l'accès à la plupart des opérations, excepté à la réception de fax.		
	¹ Voir <i>Guide de l'utilisateur avancé</i> . ² Consultez le <i>Guide utilisateur - Logiciel</i> .						
	 Les paramètres d'usine sont affichés en gras avec un astérisque.						

Niveau 1	Niveau 2	Niveau 3	Niveau 4	Options	Descriptions	Page
1. Param. général (suite)	6. Sécurité (suite)	1. Verr. de fonct. (MFC-7860DW) (suite)	—	—	Permet de restreindre l'opération sélectionnée de l'appareil à 25 utilisateurs individuels au maximum ainsi qu'à tous les utilisateurs publics non autorisés.	Voir ¹ .
		2. Verrou réglage	—	—	Permet d'empêcher les utilisateurs non autorisés de modifier les paramètres actuels de l'appareil.	
	7. Form scan vitr (MFC-7360N)	—	—	A4* Letter	Permet d'ajuster la surface de numérisation de la vitre du scanner au format du document.	27
	7. Numér. document (MFC-7460DN et MFC-7860DW)	1. Form scan vitr	—	A4* Letter	Permet d'ajuster la surface de numérisation de la vitre du scanner au format du document.	27
		2. Taille fichier	1. Couleur	Petit Moyen* Grand	Vous pouvez définir vos propres paramètres par défaut pour le taux de compression des données.	Voir ² .
	2. Gris		Petit Moyen* Grand			
	8. Rempl. toner	—	—	Continuer Arrêter*	L'appareil cesse d'imprimer jusqu'à ce que vous remplaciez la cartouche de toner.	Voir ¹ .
¹ Voir <i>Guide de l'utilisateur avancé</i> . ² Consultez le <i>Guide utilisateur - Logiciel</i> .						
 Les paramètres d'usine sont affichés en gras avec un astérisque.						

Niveau 1	Niveau 2	Niveau 3	Options	Descriptions	Page
2. Fax	1. Param. RC. (En mode Fax seulement)	1. Long. sonnerie	(02 - 10) 02* (Pour la Suisse) (00 - 10) 02* (Pour la Belgique)	Permet de paramétrer le nombre de sonneries avant que l'appareil ne réponde en mode Fax uniquement ou Fax/Tél.	30
		2. Durée son. F/T	20 Secs 30 Secs* 40 Secs 70 Secs	Permet de paramétrer la durée de la double sonnerie rapide en mode Fax/Tél.	30
		3. Détection fax	Oui* Non	Permet de recevoir des fax sans avoir à appuyer sur Start .	31
		4. Code distance	Oui (*51, #51) Non*	Permet de répondre à tous les appels sur un poste supplémentaire ou externe et d'utiliser des codes pour mettre l'appareil sous ou hors tension. Vous pouvez personnaliser ces codes.	36
		5. Réduction auto	Oui* Non	Permet de réduire la taille des fax entrants.	Voir ¹ .
		6. Réception mém. (MFC-7360N et MFC-7460DN)	Oui* Non	Permet d'enregistrer automatiquement tout fax entrant dans la mémoire de l'appareil si le papier vient à manquer.	
		6. Densité impr. (MFC-7860DW) 7. Densité impr. (MFC-7360N et MFC-7460DN)	-□□□■+ -□□□□+ -□□□□+* -□■□□+ -■□□□+	Permet d'assombrir ou d'éclaircir l'impression.	
		7. Relève RC (MFC-7860DW) 8. Relève RC (MFC-7360N et MFC-7460DN)	Standard* Protégé Envoi différé	Permet de configurer votre appareil pour qu'il relève un autre télécopieur.	

¹ Voir Guide de l'utilisateur avancé.




Les paramètres d'usine sont affichés en gras avec un astérisque.


Niveau 1	Niveau 2	Niveau 3	Options	Descriptions	Page
2. Fax (suite)	1. Param. RC. (En mode Fax seulement) (suite)	8. Tampon Rx fax (MFC-7860DW)	Activé Désactivé*	Permet d'imprimer l'heure et la date de réception dans la partie supérieure des fax reçus.	Voir ¹ .
		9. Tampon Rx fax (MFC-7360N et MFC-7460DN)			
	2. Param. TX. (En mode Fax seulement)	9. Duplex (MFC-7860DW)	On Off*	Permet d'imprimer les fax sur les deux côtés du papier.	
		0. Duplex (MFC-7460DN)			
		1. Contraste	Auto* Clair Foncé	Permet de modifier la clarté ou la noirceur des fax que vous envoyez.	
		2. Résolution fax	Standard* Fin Sup. Fin photo	Permet de paramétrer la résolution par défaut des fax sortants.	
		3. Envoi différé	Entr heure=00:00	Permet de paramétrer l'heure (au format 24 heures) à laquelle les fax différés sont envoyés.	
		4. TX différé	Oui Non*	Permet de combiner les fax différés envoyés au même numéro de fax à la même heure de la journée en un seul envoi.	
		5. TX immédiat	Fax suivant:Oui Fax suivant:Non Oui Non*	Permet d'envoyer un fax sans utiliser la mémoire.	
		6. Relève TX	Standard* Protégé	Permet de configurer l'appareil de sorte qu'un autre télécopieur puisse extraire un document.	


¹ Voir *Guide de l'utilisateur avancé*.



Les paramètres d'usine sont affichés en gras avec un astérisque.

Niveau 1	Niveau 2	Niveau 3	Options	Descriptions	Page
2. Fax (suite)	2. Param. TX. (En mode Fax seulement) (suite)	7. Param. Pg	Fax suivant:Oui Fax suivant:Non Oui Off* Imprime exemple	Permet d'envoyer automatiquement une page de garde que vous avez programmée.	Voir ¹ .
		8. Note pg garde	—	Permet de configurer vos propres commentaires pour la page de garde du fax.	
		9. Mode internat.	Oui Non*	Si vous avez des difficultés pour envoyer des fax à l'étranger, activez cette option.	
	3. Carnet d'adr.	1. No. monotouche	—	Permet d'enregistrer jusqu'à 8 numéros de monotouche afin que vous puissiez composer des numéros en appuyant sur une touche (et sur Start).	42
		2. No. abrégé	—	Permet d'enregistrer jusqu'à 200 numéros abrévés afin que vous puissiez composer simplement en appuyant sur quelques touches (et sur Start).	44
		3. Groupement	—	Permet de configurer jusqu'à 8 numéros de groupe pour la diffusion.	Voir ¹ .
	4. Param. Rapport	1. Rap. transmis.	Oui Oui+Image Non* Non+Image	Permet de paramétrer la configuration initiale du rapport de vérification de l'envoi.	27
¹ Voir <i>Guide de l'utilisateur avancé</i> .					
 Les paramètres d'usine sont affichés en gras avec un astérisque.					

Niveau 1	Niveau 2	Niveau 3	Options	Descriptions	Page
2. Fax (suite)	4. Param. Rapport (suite)	2. Périod. journal	Non Tous les 50 fax* Toutes les 6 h Toutes les 12 h Toutes les 24 h Tous les 2 j Tous les 7 j	Permet de paramétrer l'intervalle pour l'impression automatique du journal des fax.	Voir ¹ .
		5. Opt. distance	1. Réadr./enrgst	Non*	
	(Impression de sauvegarde)			Si vous avez sélectionné Réadressage fax ou Récept. PC-FAX, vous pouvez activer la fonction de sécurité Impression de sauvegarde.	
	2. Accès distance		---*	Permet de paramétrer votre propre code pour l'extraction à distance.	
	3. Imprime doc.	—	Permet d'imprimer les fax entrants enregistrés dans la mémoire.		
¹ Voir <i>Guide de l'utilisateur avancé</i> .					
 Les paramètres d'usine sont affichés en gras avec un astérisque.					

Niveau 1	Niveau 2	Niveau 3	Options	Descriptions	Page
2. Fax (suite)	6. Compos. restr.	1. Pavé numérique	Désactivé* Entrez # 2X Activé	Vous pouvez paramétrer l'appareil pour restreindre la composition lorsque vous utilisez le pavé numérique.	Voir ¹ .
		2. No. monotouche	Désactivé* Entrez # 2X Activé	Vous pouvez paramétrer l'appareil pour restreindre la composition des numéros de monotouche.	
		3. No. abrégé	Désactivé* Entrez # 2X Activé	Vous pouvez paramétrer l'appareil pour restreindre la composition des numéros abrégés.	
	7. Jobs attente	—	—	Vous pouvez vérifier les tâches présentes dans la mémoire et annuler les tâches sélectionnées.	
	0. Divers	1. Compatibilité	Normale* Base (pour VoIP) (MFC-7360N et MFC-7460DN) Elevée* Normale Base (pour VoIP) (MFC-7860DW)	Permet d'ajuster l'égalesation concernant les difficultés d'envoi. Les prestataires de services de voix sur IP proposent la prise en charge des fax par le biais de diverses normes. Si vous rencontrez fréquemment des erreurs d'envoi de fax, sélectionnez Base (pour VoIP).	110
	2. ID appelant	Oui* Non Afficher# Imprime rapport	Consultez ou imprimez une liste des 30 dernières identifications des appelants enregistrés dans la mémoire.	Voir ¹ .	
¹ Voir <i>Guide de l'utilisateur avancé</i> .					
 Les paramètres d'usine sont affichés en gras avec un astérisque.					

Niveau 1	Niveau 2	Niveau 3	Options	Descriptions	Page
3. Copie	1. Qualité	—	Auto* Texte Photo Graphique	Vous pouvez sélectionner la résolution de copie correspondant à votre type de document.	Voir ¹ .
	2. Luminosité	—	-□□□■+ -□□□■+ -□□■□+* -□■□□+ -■□□□+	Permet d'ajuster la luminosité des copies.	
	3. Contraste	—	-□□□■+ -□□□■+ -□□■□+* -□■□□+ -■□□□+	Permet d'ajuster le contraste des copies.	

¹ Voir *Guide de l'utilisateur avancé*.




Les paramètres d'usine sont affichés en gras avec un astérisque.


Niveau 1	Niveau 2	Niveau 3	Options	Descriptions	Page
4. Imprimante (MFC-7860DW)	1. Emulation	—	Auto* HP LaserJet BR-Script 3	Permet de sélectionner le mode d'émulation.	Voir ¹ .
	2. Options impr.	1. Polices intern	1. HP LaserJet 2. BR-Script 3	Permet d'imprimer la liste des polices de caractères internes de l'appareil.	
		2. Configuration	—	Permet d'imprimer la liste des paramètres imprimante de l'appareil.	
		3. Test imp.	—	Permet d'imprimer une page de test.	
3. Duplex	—	Non* Oui (bord long) Oui (bord court)	Permet d'activer ou de désactiver l'impression recto-verso. Vous pouvez également sélectionner une impression recto-verso sur le bord long ou court.		

¹ Consultez le *Guide utilisateur - Logiciel*.



Les paramètres d'usine sont affichés en gras avec un astérisque.

Niveau 1	Niveau 2	Niveau 3	Options	Descriptions	Page
4. Imprimante (MFC-7860DW)	4. Réinit. impr.	—	1. Reset 2. Quit.	Permet de restaurer les paramètres par défaut de l'imprimante.	Voir ¹ .
¹ Consultez le <i>Guide utilisateur - Logiciel</i> .					
 Les paramètres d'usine sont affichés en gras avec un astérisque.					

Niveau 1	Niveau 2	Niveau 3	Options	Descriptions	Page
4. Impr. rapports (MFC-7360N et MFC-7460DN) 5. Impr. rapports (MFC-7860DW)	1. Rapport trans.	1. Aff. sur ACL	—	Permet d'imprimer un rapport pour votre dernier envoi.	Voir ¹ .
		2. Impr. rapport	—		
	2. Liste d'aide	—	—	Permet d'imprimer la liste d'aide afin que vous puissiez voir d'un seul coup d'œil comment programmer votre appareil rapidement.	
	3. List index tél	1. Ordre numér.	—	Permet de dresser la liste des noms et des numéros enregistrés dans la mémoire des numéros de monotouche et des numéros abrégés dans l'ordre numérique ou alphabétique.	
		2. Ordre alphab.	—		
	4. Journal fax	—	—	Permet de dresser la liste des informations concernant les 200 derniers fax entrants et sortants. (TX indique une transmission. RX indique une réception.)	
5. Param. util.	—	—	Dresse la liste de vos paramètres.		
6. Config. réseau	—	—	Dresse la liste de vos paramètres réseau.		
¹ Voir <i>Guide de l'utilisateur avancé</i> . ² Voir <i>Guide d'installation rapide</i> .					
 Les paramètres d'usine sont affichés en gras avec un astérisque.					

Niveau 1	Niveau 2	Niveau 3	Options	Descriptions	Page
4. Impr. rapports (MFC-7360N et MFC-7460DN) 5. Impr. rapports (MFC-7860DW)	7. Bon Commande	—	—	Vous pouvez imprimer un bon de commande d'accessoires que vous remplirez et enverrez à votre revendeur Brother.	Voir ¹ .
	8. Rapport WLAN (MFC-7860DW)	—	—	Permet d'imprimer le résultat du diagnostic de connectivité LAN sans fil.	Voir ² .

¹ Voir *Guide de l'utilisateur avancé*.

² Voir *Guide d'installation rapide*.




Les paramètres d'usine sont affichés en gras avec un astérisque.


Niveau 1	Niveau 2	Niveau 3	Niveau 4	Options	Descriptions
5. Réseau (MFC-7360N et MFC-7460DN)	1. TCP/IP	1. Méthode Boot	—	Auto* Statique RARP BOOTP DHCP	Permet de sélectionner la méthode BOOT qui correspond le mieux à vos besoins.
		2. Adresse IP	—	[000-255]. [000-255]. [000-255]. [000-255]	Permet de saisir l'adresse IP.
		3. Masq. SS. réseau	—	[000-255]. [000-255]. [000-255]. [000-255]	Permet de saisir le masque de sous-réseau.
		4. Passerelle	—	[000-255]. [000-255]. [000-255]. [000-255]	Permet de saisir l'adresse de passerelle.
		5. Nom du nœud	—	BRNXXXXXXXXXXXXXX	Permet de saisir le nom de nœud.
		6. Config. WINS	—	Auto* Statique	Permet de sélectionner le mode de configuration WINS.
		7. Serveur WINS	—	Primaire [000-255]. [000-255]. [000-255]. [000-255] Secondaire [000-255]. [000-255]. [000-255]. [000-255]	Permet de spécifier l'adresse IP du serveur WINS primaire ou secondaire.


Consultez le *Guide utilisateur - Réseau*.




Les paramètres d'usine sont affichés en gras avec un astérisque.

Niveau 1	Niveau 2	Niveau 3	Niveau 4	Options	Descriptions
5. Réseau (MFC-7360N et MFC-7460DN) (suite)	1. TCP/IP (suite)	8. Serveur DNS	—	Primaire [000-255]. [000-255]. [000-255]. [000-255] Secondaire [000-255]. [000-255]. [000-255]. [000-255]	Permet de spécifier l'adresse IP du serveur DNS primaire ou secondaire.
		9. APIPA	—	Oui* Non	Permet d'attribuer automatiquement l'adresse IP à partir d'une plage d'adresses lien-local.
		0. IPv6	—	Activé Désactivé*	Permet d'activer ou de désactiver le protocole IPv6. Si vous souhaitez utiliser le protocole IPv6, visitez le site Web http://solutions.brother.com/ pour plus d'informations.
	2. Ethernet	—	—	Auto* 100B-FD 100B-HD 10B-FD 10B-HD	Permet de sélectionner le mode de liaison Ethernet.
	3. État	—	—	Actif 100B-FD Actif 100B-HD Actif 10B-FD Actif 10B-HD Inactif Non câblé	Affiche l'état de la liaison Ethernet.
4. Adresse MAC	—	—	—	Affiche l'adresse MAC de l'appareil.	
5. Num vers FTP (MFC-7460DN)	—	—	—	Couleur 100 ppp* Couleur 200 ppp Couleur 300 ppp Couleur 600 ppp Gris 100 ppp Gris 200 ppp Gris 300 ppp N&B 200 ppp N&B 200x100 ppp	Permet de sélectionner le format de fichier utilisé pour envoyer les données numérisées via FTP.
Consultez le <i>Guide utilisateur - Réseau</i> .					
 Les paramètres d'usine sont affichés en gras avec un astérisque.					

Niveau 1	Niveau 2	Niveau 3	Niveau 4	Options	Descriptions
5. Réseau (MFC-7360N et MFC-7460DN) (suite)	0. Réinit. réseau	—	—	1. Reset 2. Quit.	Permet de restaurer tous les paramètres réseau sur les paramètres par défaut.
Consultez le <i>Guide utilisateur - Réseau</i> .					
 Les paramètres d'usine sont affichés en gras avec un astérisque.					

Niveau 1	Niveau 2	Niveau 3	Niveau 4	Options	Descriptions
6. Réseau (MFC-7860DW)	1. LAN filaire	1. TCP/IP	1. Méthode Boot	Auto* Statique RARP BOOTP DHCP	Permet de choisir la méthode BOOT qui convient le mieux à vos besoins.
			2. Adresse IP	[000-255]. [000-255]. [000-255]. [000-255]	Saisissez l'adresse IP.
			3. Masq. SS. réseau	[000-255]. [000-255]. [000-255]. [000-255]	Saisissez le masque de sous-réseau.
			4. Passerelle	[000-255]. [000-255]. [000-255]. [000-255]	Saisissez l'adresse de passerelle.
			5. Nom du nœud	BRNXXXXXXXXXXXX	Saisissez le nom de nœud.
			6. Config. WINS	Auto* Statique	Choisissez le mode de configuration WINS.
			7. Serveur WINS	Primaire [000-255]. [000-255]. [000-255]. [000-255] Secondaire [000-255]. [000-255]. [000-255]. [000-255]	Permet de spécifier l'adresse IP du serveur WINS primaire ou secondaire.
			8. Serveur DNS	Primaire [000-255]. [000-255]. [000-255]. [000-255] Secondaire [000-255]. [000-255]. [000-255]. [000-255]	Permet de spécifier l'adresse IP du serveur DNS primaire ou secondaire.
			9. APIPA	Oui* Non	Permet d'attribuer automatiquement l'adresse IP à partir d'une gamme d'adresses locales- liaison.
Consultez le <i>Guide utilisateur - Réseau</i> .					
 Les paramètres d'usine sont affichés en gras avec un astérisque.					


Niveau 1	Niveau 2	Niveau 3	Niveau 4	Options	Descriptions	
6. Réseau (MFC-7860DW) (suite)	1. LAN filaire (suite)	1. TCP/IP (suite)	0. IPv6	Activé Désactivé*	Permet d'activer ou de désactiver le protocole IPv6. Si vous voulez utiliser le protocole IPv6, visitez le site http://solutions.brother.com/ pour de plus amples informations.	
		2. Ethernet	—	Auto* 100B-FD 100B-HD 10B-FD 10B-HD	Permet de choisir le mode de liaison Ethernet.	
		3. Etat câblé	—	Actif 100B-FD Actif 100B-HD Actif 10B-FD Actif 10B-HD Inactif Non câblé	Vous pouvez consulter l'état actuel du réseau filaire.	
		4. Adresse MAC	—	—	Indique l'adresse MAC de l'appareil.	
		5. Cfg. par défaut	—	1. Reset 2. Quit.	Permet de rétablir tous les paramètres réseau câblé usine par défaut.	
		6. Activer câblé	—	Activé* Désactivé	Permet d'activer ou de désactiver manuellement le réseau local sans fil.	
	2. WLAN	1. TCP/IP	1. Méthode Boot	—	Auto* Statique RARP BOOTP DHCP	Permet de choisir la méthode BOOT qui convient le mieux à vos besoins.
			2. Adresse IP	—	[000-255]. [000-255]. [000-255]. [000-255]	Saisissez l'adresse IP.
			3. Masq. SS. réseau	—	[000-255]. [000-255]. [000-255]. [000-255]	Saisissez le masque de sous-réseau.
			4. Passerelle	—	[000-255]. [000-255]. [000-255]. [000-255]	Saisissez l'adresse de passerelle.
			5. Nom du nœud	—	BRWXXXXXXXXXXXX	Saisissez le nom de nœud.
	Consultez le <i>Guide utilisateur - Réseau</i> .					
	 Les paramètres d'usine sont affichés en gras avec un astérisque.					

Niveau 1	Niveau 2	Niveau 3	Niveau 4	Options	Descriptions
6. Réseau (MFC-7860DW) (suite)	2. WLAN (suite)	1. TCP/IP (suite)	6. Config. WINS	Auto* Statique	Choisissez le mode de configuration WINS.
			7. Serveur WINS	Primaire [000-255]. [000-255]. [000-255]. [000-255] Secondaire [000-255]. [000-255]. [000-255]. [000-255]	Permet de spécifier l'adresse IP du serveur WINS primaire ou secondaire.
			8. Serveur DNS	Primaire [000-255]. [000-255]. [000-255]. [000-255] Secondaire [000-255]. [000-255]. [000-255]. [000-255]	Permet de spécifier l'adresse IP du serveur DNS primaire ou secondaire.
			9. APIPA	Oui* Non	Permet d'attribuer automatiquement l'adresse IP à partir d'une gamme d'adresses locales-liaison.
			0. IPv6	Activé Désactivé*	Permet d'activer ou de désactiver le protocole IPv6. Si vous voulez utiliser le protocole IPv6, visitez le site http://solutions.brother.com/ pour de plus amples informations.
		2. Assis. config.	—	—	Vous pouvez configurer votre serveur d'impression.
		3. WPS/AOSS	—	—	Vous pouvez configurer aisément les paramètres de votre réseau sans fil en utilisant la méthode d'envoi à l'aide d'un bouton.
		4. WPS avec PIN	—	—	Vous pouvez configurer aisément les paramètres de votre réseau sans fil en utilisant WPS avec un code PIN.

Consultez le *Guide utilisateur - Réseau*.



Les paramètres d'usine sont affichés en gras avec un astérisque.

Niveau 1	Niveau 2	Niveau 3	Niveau 4	Options	Descriptions
6. Réseau (MFC-7860DW) (suite)	2. WLAN (suite)	5. Etat WLAN	1. Etat	Activé (11b) Activé (11g) LAN câblé activé WLAN ARRÊT AOSS activé Échec connexion	Vous pouvez afficher l'état actuel du réseau sans fil.
			2. Signal	Fort Moyen Faible Sans	Vous pouvez afficher la puissance actuelle du signal du réseau sans fil.
			3. SSID	—	Vous pouvez afficher le SSID actuel.
			4. Mode de comm.	Ad-hoc Infrastructure	Vous pouvez afficher le mode de communication actuel.
		6. Adresse MAC	—	—	Indique l'adresse MAC de l'appareil.
		7. Cfg. par défaut	—	1. Reset 2. Quit.	Permet de rétablir la configuration réseau sans fil usine par défaut.
		8. WLAN activé	—	1. Activé 2. Désactivé*	Permet d'activer ou de désactiver manuellement le réseau local sans fil.
		3. Num vers FTP	—	—	Couleur 100 ppp* Couleur 200 ppp Couleur 300 ppp Couleur 600 ppp Gris 100 ppp Gris 200 ppp Gris 300 ppp N&B 200 ppp N&B 200x100 ppp
	0. Réinit. réseau	—	—	1. Reset 2. Quit.	Permet de rétablir tous les paramètres réseau usine par défaut.
	Consultez le <i>Guide utilisateur - Réseau</i> .				
 Les paramètres d'usine sont affichés en gras avec un astérisque.					

Niveau 1	Niveau 2	Niveau 3	Options	Descriptions	Page
6. Info. appareil (MFC-7360N et MFC-7460DN)	1. No. de série	—	—	Vous pouvez vérifier le numéro de série de votre appareil.	121
	7. Info. appareil (MFC-7860DW)	2. Compteur page	—	Total Fax/Liste Copie Imprime	Vous pouvez vérifier le nombre total de pages que l'appareil a imprimé depuis sa mise en service.
	3. Vie tambour	—	—	Vous pouvez vérifier le pourcentage de la durée de vie restante du tambour.	

¹ Voir *Guide de l'utilisateur avancé*.



Les paramètres d'usine sont affichés en gras avec un astérisque.

Niveau 1	Niveau 2	Niveau 3	Options	Descriptions	Page	
0. Param. système	1. Mode réponse	—	Fax* Fax/Tél Tél/Rép. ext. Manuel	Permet de sélectionner le mode de réception qui convient le mieux à vos besoins.	28	
	2. Date & heure	1. Date & heure	—	—	Permet de programmer la date et l'heure sur l'écran ACL et sur les entêtes des fax que vous envoyez.	Voir 2.
		2. Heure été auto	Oui* Non	—	Permet de passer automatiquement à l'heure d'été.	Voir 1.
		3. Fuseau horaire (MFC-7460DN et MFC-7860DW)	UTC±XX:XX	—	Vous pouvez configurer le fuseau horaire correspondant à votre pays après avoir téléchargé IFAX.	Voir 3.


¹ Voir *Guide de l'utilisateur avancé*.

² Voir *Guide d'installation rapide*.

³ Voir *Guide utilisateur - Réseau*.



Les paramètres d'usine sont affichés en gras avec un astérisque.

Niveau 1	Niveau 2	Niveau 3	Options	Descriptions	Page
0. Param. système (suite)	3. ID station	—	Fax: Tél: Nom:	Permet de paramétrer le nom et le numéro de fax à faire figurer sur chaque page envoyée par fax.	Voir ² .
	4. Tonal/Impuls. (Suisse uniquement)	—	Tonalité* Impulsions	Permet de sélectionner le mode de numérotation.	
	4. Tonalité (Pour la Belgique) 5. Tonalité (Pour la Suisse)	—	Détection Aucune détect.*	Vous pouvez raccourcir la pause de détection de la tonalité.	110
	5. Type ligne tél (Pour la Belgique) 6. Type ligne tél (Pour la Suisse)	—	Normal* ISDN PBX	Permet de sélectionner le type de ligne téléphonique.	32
	6. Réinitialiser (Pour la Belgique) 7. Réinitialiser (Pour la Suisse)	1. Réseau	1. Reset 2. Quit.	Permet de restaurer tous les paramètres réseau sur les paramètres d'usine.	121
		2. Adresse et fax	1. Reset 2. Quit.	Permet de restaurer tous les numéros de téléphone et tous les paramètres de fax enregistrés.	
		3. Tous les param	1. Reset 2. Quit.	Permet de restaurer tous les paramètres de l'appareil sur les paramètres d'usine.	
0. Langue locale	—	(Sélectionnez votre langue.)	Permet de modifier la langue de l'écran ACL pour qu'elle corresponde à votre pays.	Voir ² .	
¹ Voir <i>Guide de l'utilisateur avancé</i> . ² Voir <i>Guide d'installation rapide</i> . ³ Voir <i>Guide utilisateur - Réseau</i> .					
 Les paramètres d'usine sont affichés en gras avec un astérisque.					

Saisie de texte

Vous devrez taper des caractères de texte lors du paramétrage de certaines sélections de menu, par exemple, ID station. Des lettres sont imprimées sur les touches du pavé numérique. Les touches **0**, **#** et ***** ne sont *pas* associées à des lettres, car elles sont réservées à des caractères spéciaux.

Appuyez sur la touche du pavé numérique appropriée le nombre de fois indiqué dans ce tableau de référence pour accéder au caractère souhaité.

Appuyez z sur la touche	une fois	deux fois	trois fois	quatre fois	cinq fois	six fois	sept fois	huit fois	neuf fois
1	@	.	/	1	@	.	/	1	@
2	a	b	c	A	B	C	2	a	b
3	d	e	f	D	E	F	3	d	e
4	g	h	i	G	H	I	4	g	h
5	j	k	l	J	K	L	5	j	k
6	m	n	o	M	N	O	6	m	n
7	p	q	r	s	P	Q	R	S	7
8	t	u	v	T	U	V	8	t	u
9	w	x	y	z	W	X	Y	Z	9

Pour les sélections de menu qui n'autorisent pas la sélection de caractères minuscules, utilisez ce tableau de référence.

Appuyez sur la touche	une fois	deux fois	trois fois	quatre fois	cinq fois
2	A	B	C	2	A
3	D	E	F	3	D
4	G	H	I	4	G
5	J	K	L	5	J
6	M	N	O	6	M
7	P	Q	R	7	P
8	T	U	V	8	T
9	W	X	Y	9	W

Insertion d'espaces

Pour saisir un espace dans un numéro de fax, appuyez une fois sur ► entre les chiffres. Pour saisir un espace dans un nom, appuyez deux fois sur ► entre les caractères.

Corrections

Si vous avez saisi une lettre par erreur et souhaitez la modifier, appuyez sur ◀ ou sur ► pour déplacer le curseur au premier caractère incorrect, puis appuyez sur **Clear**.

Lettres répétées

Si vous devez saisir un caractère sur la même touche que le caractère précédent, appuyez sur ► pour déplacer le curseur vers la droite avant d'appuyer à nouveau sur la touche.

Caractères spéciaux et symboles

Appuyez sur *, # ou 0, puis sur ◀ ou sur ▶ pour déplacer le curseur sur le symbole ou le caractère souhaité. Appuyez sur **OK** pour le sélectionner. Les symboles et les caractères ci-dessous s'affichent en fonction de la sélection de menu.

Appuyez sur * pour	(espace) ! " # \$ % & ' () * + , - . / €
Appuyez sur # pour	: ; < = > ? @ [] ^ _ \ ~ ' { }
Appuyez sur 0 pour	Ä Ë Ö Ü À Ç È É 0

Généralités



Remarque

Ce chapitre présente un récapitulatif des caractéristiques techniques des appareils. Pour davantage d'informations sur d'autres caractéristiques techniques, visitez le site <http://www.brother.com/>.

Type d'imprimante	Laser	
Méthode d'impression	Électrophotographie par numérisation par faisceau laser à semi-conducteur	
Volume de la mémoire	32 MB	
ACL (écran à cristaux liquides)	16 caractères × 2 lignes	
Source d'alimentation	220 - 240 V AC 50/60 Hz	
Consommation électrique ¹	Pointe :	1080 W
	Copie : ²	Environ 445 W à 25°C
	Prêt :	Environ 55 W à 25°C
	Pour les modèles sans fil	
	(WLAN : activé) Veille :	Environ 3,9 W
	(WLAN : désactivé) Veille profonde :	Environ 1,7 W
	Pour les modèles câblés	
	Veille profonde :	Environ 1,5 W

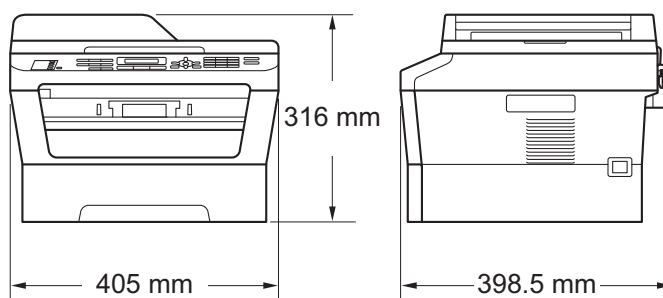


Remarque

Toutes les valeurs indiquées ci-dessus (excepté pour la Pointe) sont des valeurs moyennes.

¹ Connexion USB à l'ordinateur

² Lors de la réalisation d'une copie avec une seule feuille

Dimensions**Poids**

Avec les consommables : (MFC-7360N) 11,4 kg
(MFC-7460DN/MFC-7860DW)
11,6 kg

Niveau de bruit**Puissance sonore**¹

Fonctionnement (copie) : (MFC-7360N)
LWAd = 6,74 B (A)
(MFC-7460DN / MFC-7860DW)
LWAd = 6,4 B (A)²

Attente : (MFC-7360N)
LWAd = 4,3 B (A)
(MFC-7460DN / MFC-7860DW)
LWAd = 4,22 B (A)

Pression sonore

Fonctionnement (impression) : LPAm = 53 dB (A)

Attente : LPAm = 30 dB (A)

¹ Mesure conforme à la norme ISO 9296.

² Un équipement de bureau avec LWAd > 6,30 B (A) ne convient pas pour une utilisation dans les pièces dans lesquelles s'effectuent des tâches essentiellement intellectuelles. Cet équipement doit être placé dans des pièces séparées en raison du bruit qu'il émet.

Température

Fonctionnement : 10 à 32,5°C

Stockage : 0 à 40°C

Humidité

Fonctionnement : 20 à 80% (sans condensation)

Stockage : 10 à 90% (sans condensation)

Chargeur automatique de documents

Jusqu'à 35 pages (en quinconce) [80 g/m²]

Format du document

Format du document (recto)	Largeur du chargeur :	147,3 à 215,9 mm
	Longueur du chargeur :	147,3 à 355,6 mm
	Largeur de la vitre du scanner :	Max. 215,9 mm
	Longueur de la vitre du scanner :	Max. 297 mm

Support d'impression

Entrée papier Bac à papier

- Type de papier : Papier ordinaire, papier fin ou papier recyclé
- Format du papier : Letter, A4, B5 (ISO/JIS), A5, A5 (bord long), B6 (ISO), A6 et Executive
- Grammage du papier : 60 à 105 g/m²
- Capacité maximum du bac à papier : Jusqu'à 250 feuilles de papier ordinaire à 80 g/m²

Fente d'alimentation manuelle (Manuel)

- Type de papier : Enveloppe, étiquettes ¹, papier fin, papier épais, papier recyclé, papier de qualité supérieure or papier ordinaire
- Format du papier :
Largeur : 76,2 à 216 mm
Longueur : 116 à 406,4 mm
- Grammage du papier : 60 à 163 g/m²²
- Capacité maximum du bac à papier : Une feuille à la fois de papier ordinaire à 80 g/m²

Sortie papier Bac de sortie face imprimée dessous

Jusqu'à 100 feuilles (sortie *face imprimée vers le bas* dans le bac de sortie)

Bac de sortie face imprimée dessus

Une feuilles (sortie *face imprimée vers le haut* dans le bac de sortie *face imprimée dessus*)

Recto-verso Impression (MFC-7460DN/MFC-7860DW)

- Format papier (Impression recto-verso automatique) : A4
- Grammage du papier (Impression recto-verso automatique) : 60 à 105 g/m²
- Type papier (Impression recto-verso automatique) : Papier ordinaire ou papier recyclé

¹ Pour les étiquettes, nous vous recommandons de retirer les pages imprimées du bac de sortie immédiatement après leur sortie de l'appareil pour éviter de les maculer.

² 60 à 105 g/m² pour l'impression recto-verso.

Fax

Compatibilité	(MFC-7360N et MFC-7460DN) Groupe 3 (MFC-7860DW) Super Groupe 3
Vitesse du modem	Repli automatique : (MFC-7360N et MFC-7460DN) 14 400 bps (MFC-7860DW) 33 600 bps
Réception d'une impression recto-verso (MFC-7460DN et MFC-7860DW)	Oui
Largeur de numérisation	Max. 208 mm
Largeur d'impression	Max. 208 mm
Échelle de gris	8 bits/256 niveaux
Résolution	Horizontale : 8 points/mm Verticale ■ Standard : 3,85 lignes/mm ■ Fin : 7,7 lignes/mm ■ Photo : 7,7 lignes/mm ■ SuperFin : 15,4 lignes/mm
Composition par monotouche	8 (4 × 2)
Numéro abrégé	200 stations
Groupes	Jusqu'à 8
Diffusion	258 stations
Recomposition automatique	3 fois à 5 minutes d'intervalle
Transmission depuis la mémoire	(MFC-7360N et MFC-7460DN) Jusqu'à 400 ¹ pages ³ (MFC-7860DW) Jusqu'à 500 ² pages ³
Réception sans papier	(MFC-7360N et MFC-7460DN) Jusqu'à 400 ¹ pages ³ (MFC-7860DW) Jusqu'à 500 ² pages ³

¹ "Pages" fait référence au "tableau d'essais ITU-T 1" (lettre commerciale type, résolution Standard, code MMR). Les spécifications et la documentation imprimée peuvent faire l'objet de modification sans préavis.

² "Pages" fait référence au "tableau d'essais ITU-T 1" (lettre commerciale type, résolution Standard, code JBIG). Les spécifications et la documentation imprimée peuvent faire l'objet de modification sans préavis.

³ Noir et blanc uniquement.

Copie

Couleur/Monochrome	Monochrome
Largeur de copie	Max. 204 mm
Copies multiples	Permet d'empiler ou de trier jusqu'à 99 pages
Réduction/Agrandissement	25 % à 400 % (par incréments de 1 %)
Résolution	Jusqu'à 600 × 600 ppp
Délai de réalisation de la première copie	Inférieur à 11 secondes (en mode PRÊT et dans le bac standard)

Scanner

Couleur/Noir	Oui/Oui
Compatibilité TWAIN	Oui (Windows® 2000 Professional/Windows® XP/Windows® XP Professional x64 Edition/Windows Vista®/Windows® 7) Mac OS X 10.4.11, 10.5.x, 10.6.x ¹
Compatibilité WIA	Oui (Windows® XP/Windows Vista®/Windows® 7)
Profondeur de couleur	Couleur 48 bits en interne / 24 bits en externe
Résolution	Jusqu'à 19 200 × 19 200 ppp (interpolée) ² Jusqu'à 600 × 2 400 ppp (optique) ² (depuis la vitre du scanner) Jusqu'à 600 × 600 ppp (optique) ² (depuis le chargeur)
Largeur de numérisation	Max. 204 mm
Échelle de gris	256 niveaux

¹ Pour obtenir les dernières mises à jour de pilotes pour Mac OS X, visitez le site <http://solutions.brother.com/>.

² Numérisation maximum 1 200 × 1 200 ppp avec le pilote WIA sous Windows® XP, Windows Vista® et Windows® 7 (possibilité de sélectionner une résolution jusqu'à 19 200 × 19 200 ppp avec l'utilitaire de numérisation)

Imprimante

Réception automatique d'une impression recto-verso	Oui
(MFC-7460DN / MFC-7860DW)	
Émulations	PCL6, BR-Script3 (compatible PostScript® 3™)
(MFC-7860DW)	
Résolution	Qualité 600 × 600 ppp, HQ1200 (2400 × 600 ppp)
Vitesse d'impression (recto-verso)	Jusqu'à 5 pages/minute (format A4) ¹
(MFC-7460DN / MFC-7860DW)	
Vitesse d'impression	(MFC-7360N) Jusqu'à 24 pages/minute (format A4) ¹
	(MFC-7460DN / MFC-7860DW) Jusqu'à 26 pages/minute (format A4) ¹
Délai de réalisation de la première impression	Inférieur à 8,5 secondes (en mode PRÊT et dans le bac standard)

¹ La vitesse d'impression peut varier en fonction du type de document à imprimer.

Interfaces

USB

Nous vous recommandons d'utiliser un câble USB (type A/B) ne mesurant pas plus de 2 mètres. ^{1 2}

Ethernet ³

Utilisez un câble UTP Ethernet de catégorie 5 minimum.

LAN sans fil (MFC-7860DW)

IEEE 802.11 b/g (Infrastructure / mode Ad-hoc)

- ¹ Votre appareil présente une interface Hi-Speed USB 2.0. L'appareil peut également être connecté à un ordinateur muni d'une interface USB 1.1.
- ² Les ports USB des autres fournisseurs ne sont pas pris en charge.
- ³ Pour des spécifications réseau détaillées, consultez la section *Réseau (LAN)* à la page 157 et le *Guide utilisateur - Réseau*.

Configuration minimale requise pour l'ordinateur

Configuration minimale du système et fonctions logicielles de l'ordinateur prises en charge								
Plate-forme de l'ordinateur et version du système d'exploitation		Vitesse minimum du processeur	Mémoire vive minimum	Mémoire vive recommandée	Espace sur le disque dur pour l'installation		Fonctions logicielles de l'ordinateur prises en charge	Interface de l'ordinateur prise en charge ³
					Pour les pilotes	Pour les applications		
Système d'exploitation Windows [®] 1	Windows [®] 2000 Professionnel ⁵	Intel [®] Pentium [®] II ou équivalent	64 MB	256 MB	150 MB	500 MB	Impression, PC-Fax ⁴ , numérisation	USB, 10/100 Base Tx (Ethernet), sans fil 802.11 b/g
	Windows [®] XP Édition familiale ^{2 6} Windows [®] XP Professionnel ^{2 6}		128 MB					
	Windows [®] XP Professionnel Édition x64 ^{2 6}	UC 64 bits (Intel [®] 64 ou AMD64) prise en charge	256 MB	512 MB				
	Windows Vista [®] 2 6	UC Intel [®] Pentium [®] 4 ou équivalent 64 bits (Intel [®] 64 ou AMD64) prise en charge	512 MB	1 GB	500 MB	1,2 GB		
	Windows [®] 7 2 6	UC Intel [®] Pentium [®] 4 ou équivalent 64 bits (Intel [®] 64 ou AMD64) prise en charge	1 GB (32 bits) 2 GB (64 bits)	1 GB (32 bits) 2 GB (64 bits)	650 MB			

Configuration minimale du système et fonctions logicielles de l'ordinateur prises en charge

Plate-forme de l'ordinateur et version du système d'exploitation		Vitesse minimum du processeur	Mémoire vive minimum	Mémoire vive recommandée	Espace sur le disque dur pour l'installation		Fonctions logicielles de l'ordinateur prises en charge	Interface de l'ordinateur prise en charge ³
					Pour les pilotes	Pour les applications		
Système d'exploitation Windows® 1 (suite)	Windows Server® 2003 (impression uniquement via le réseau)	Intel® Pentium® III ou équivalent	256 MB	512 MB	50 MB	N/A	Impression	10/100 Base Tx (Ethernet), sans fil 802.11 b/g
	Windows Server® 2003 Édition x64 (impression uniquement via le réseau)	64UC 64 bits (Intel®64 ou AMD64) prise en charge						
	Windows Server® 2008 (impression uniquement via le réseau)	UC Intel® Pentium® 4 ou équivalent 64 bits (Intel®64 ou AMD64) prise en charge	512 MB	2 GB				
	Windows Server® 2008 R2 (impression uniquement via le réseau)	64UC 64 bits (Intel®64 ou AMD64) prise en charge						
Système d'exploitation Macintosh	Mac OS X 10.4.11 10.5.x	Processeur PowerPC G4/G5 Intel® Core™	512 MB	1 GB	80 MB	400 MB	Impression, envoi de PC-Fax ⁴ , numérisation	USB, 10/100 Base Tx (Ethernet), sans fil 802.11 b/g
	Mac OS X 10.6.x	Processeur Intel® Core™	1 GB	2 GB				

- 1 Internet Explorer® 6.0 ou version supérieure.
- 2 Pour WIA, résolution 1 200 x 1 200. L'utilitaire scanner de Brother permet d'optimiser la résolution jusqu'à 19 200 x 19 200 ppp.
- 3 Les ports USB des autres fournisseurs ne sont pas pris en charge.
- 4 PC-Fax prend en charge les fax noir et blanc seulement.
- 5 PaperPort™ 11SE prend en charge Microsoft® SP4 ou version supérieure pour Windows® 2000.
- 6 PaperPort™ 12SE prend en charge Microsoft® SP3 ou version supérieure pour Windows® XP et SP2 ou version supérieure pour Windows Vista® et Windows® 7.

Pour obtenir les dernières mises à jour du pilote, visitez le site <http://solutions.brother.com/>.

Tous les autres noms de marques commerciales, de marques et de produits sont la propriété de leurs sociétés respectives.

Consommables

Durée de vie des cartouches de toner	(Pour MFC-7360N)Cartouche de toner de démarrage :	Environ 700 pages (A4) ¹
	Cartouche de toner standard : TN-2210	Environ 1 200 pages (A4) ¹
	Cartouche de toner haut rendement : TN-2220	Environ 2 600 pages (A4) ¹
Tambour	DR-2200	Environ 12 000 pages (A4) ²

¹ Le rendement approximatif de la cartouche est conforme à la norme ISO/CEI 19752.

² Le rendement du tambour est approximatif et peut varier en fonction du type d'utilisation.

Réseau (LAN)



Remarque

Pour plus de détails sur les spécifications réseau complètes, consultez le *Guide utilisateur - Réseau*.

LAN

Vous pouvez connecter votre appareil à un réseau pour utiliser les fonctionnalités d'impression réseau, de numérisation réseau, d'envoi et de réception PC-Fax (Windows® uniquement) et de configuration à distance ¹. Vous disposez également du logiciel de gestion réseau Brother BRAdmin Light ².

Protocoles de sécurité

Cablé	APOP, POP avant SMTP, SMTP-AUTH
Sans fil	APOP, POP avant SMTP, SMTP-AUTH

Sécurité réseau sans fil (MFC-7860DW) WEP 64/128 bit, WPA-PSK (TKIP/AES), WPA2-PSK (AES)

Utilitaire d'aide à la configuration du réseau sans fil (MFC-7860DW)

AOSS™	Oui
WPS	Oui

¹ Voir *Configuration minimale requise pour l'ordinateur* à la page 153.

² BRAdmin Professionnel et Web BRAdmin sont téléchargeables depuis le site <http://solutions.brother.com/>.

- A**
-
- ACL (écran à cristaux liquides) 8, 123
 - AIDE
 - messages de l'écran ACL 123
 - Tableau des menus 124
 - Apple Macintosh
 - Consultez le Guide utilisateur - Logiciel
 - Automatique
 - réception de fax 29
 - Détection fax 31
 - recomposition du numéro de fax 39
- B**
-
- Branchements multilignes (PBX) 34
- C**
-
- Carnet d'adresses 9
 - Cartouche de toner
 - remplacement 58
 - Chargeur automatique de documents
 - utilisation 23
 - Codes de fax
 - code de réception de fax 36
 - code de réponse de téléphone 36
 - modification 37
 - Connexion
 - TAD (répondeur) externe 33
 - téléphone externe 35
 - Consommables 57
 - Copie
 - touches 8
 - Copier 49
- D**
-
- Dépistage des pannes 80
 - bourrage de document 87, 88
 - bourrage de papier 89, 90, 93, 97
 - messages d'erreur sur l'écran ACL 80
 - messages de maintenance sur l'écran ACL 80
 - si vous avez des difficultés
 - appels entrants 103
 - envoi de fax 103
 - impression 100, 105
 - ligne téléphonique 110
 - logiciel 106
 - manipulation du papier 107
 - numérisation 106
 - qualité d'impression 107
 - qualité de copie 104
 - réception de fax 101
 - réseau 108
 - Document
 - comment charger 23, 24
- E**
-
- Échelle de gris 148, 150
 - Égalisation 110
 - Enveloppes 14, 18, 19, 20, 21
 - Étiquettes 13, 18, 19, 22
- F**
-
- Fax, autonome
 - envoi 26
 - interférences sur la ligne téléphonique 110
 - réception
 - depuis un téléphone supplémentaire 35, 36
 - interférences sur la ligne téléphonique 110
 - longueur de sonnerie, paramètre 30

I

Impression	
difficultés	100, 105
Émulations	151
qualité	107
résolution	151
spécifications	151
Informations sur l'appareil	
comment réinitialiser l'appareil	122
fonctions de réinitialisation	121
nombre de pages	79
numéro de série	121
vérification de la durée de vie résiduelle des consommables	79
instructions de sécurité	i

L

Ligne téléphonique	
connexions	33
difficultés	100
interférences	110
multilignes (PBX)	34
Longueur de sonnerie, paramètre	30

M

Macintosh	
Consultez le Guide utilisateur - Logiciel	
Maintenance, routine	68
remplacement	
cartouche de toner	58
tambour	63
vérification de la durée de vie résiduelle des consommables	79
Manuelle	
numérotation	38
réception	29
Message Mémoire saturée	83

Messages d'erreur sur l'écran ACL	80
Arrêt tambour	64
Erreur com. Erreur	81
Erreur tambour	63
Impr.imposs. XX	82
Init.imposs. XX	82
Mémoire saturée	83
Numér.imposs. XX	83
Pas de papier	84
Rempl. tambour	63
Rempl. toner	58
Toner bas	58
Toner épuisé	58
Mode Fax/Tél	
code de réception de fax	36
code de réponse de téléphone	36
durée de sonnerie F/T	
(double sonnerie)	30
longueur de sonnerie	30
réception de fax	36
réponse sur des téléphones supplémentaires	36
Mode, saisie	
copie	49
fax	26
scan	8
Monotouche	
configuration	42
modification	46
utilisation	38
Nettoyage	
fils corona	70
scanner	69
tambour	72
Numéro abrégé	
configuration	44
utilisation	38
numéro abrégé	
modification	46
Numéro de série	
Recherche ... Voir l'intérieur du capot avant	

Numérotation	
à l'aide de la touche	39
manuelle	38
par monotouche	38
par numéro abrégé	38
recomposition automatique du	
numéro de fax	39
une pause	42
Numérotation par numéro abrégé	42
numéro abrégé	
configuration	44
modification	46
profil de numérisation personnalisé ...	44
utilisation	38
numérotation de groupe	
modification	46
Numérotation par monotouche	
profil de numérisation personnalisé ...	42
numérotation par monotouche	
configuration	42
modification	46
Recherche	39
numérotation par numéro abrégé	
numérotation par monotouche	
utilisation	38

P

PaperPort™ 12SE avec OCR	
consultez le Guide utilisateur - Logiciel.	
Consultez également l'aide de l'application	
PaperPort™	
Papier	18, 147
capacité de bac	19
comment charger	11
dans le bac à papier	11
dans le bac multifonctions	13
format	19
recommandé	18, 19
type	19
Presto! PageManager	
consultez le Guide utilisateur - Logiciel.	
Consultez également l'aide de l'application	
Presto! PageManager	
Présentation du panneau de commande ...	6
Programmation de votre appareil	123

Q

Qualité	
impression	107
Qualité d'impression	111

R

Rapports	
Vérification de l'envoi	27
Recto-verso	
Impression	147
Remplacement	
cartouche de toner	58
tambour	63
Répondeur téléphonique (TAD)	
connexion	33
Réseau	
Impression	
Consultez le Guide utilisateur - Réseau	
Numérisation	
Consultez le Guide utilisateur - Logiciel	
Réseau sans fil	
Consultez le Guide d'installation rapide et	
le Guide utilisateur - Réseau	
Résolution	
copie	149
fax (Standard, Fin, SuperFin, Photo) ..	148
impression	151
numérisation	150

T

Tableau des menus	124
TAD (répondeur), externe	29
connexion	33
enregistrement d'un message sortant	34
Tambour	
nettoyage	70, 72
remplacement	63
vérification (durée de vie résiduelle)	79
Tambour OPC	114
téléphone externe, connexion	35
Téléphone sans fil (non-Brother)	36
Téléphone supplémentaire, utilisation	36
Texte, saisie	142
Touche Bis/Pause	39, 42
Touche Résolution	8
Touche Sécurité	8
Touche Tél/R	8

V

Vitre du scanner	
utilisation	24
Voix sur IP	110
Volume, paramètre	
bip sonore	10
haut-parleur	10
sonnerie	10

W

Windows®	
Consultez le Guide utilisateur - Logiciel	

brother[®]

Ces appareils ne sont homologués que dans le pays de leur achat. Les sociétés locales Brother ou leurs concessionnaires n'assurent un service d'assistance que pour les produits achetés dans leurs pays respectifs.