



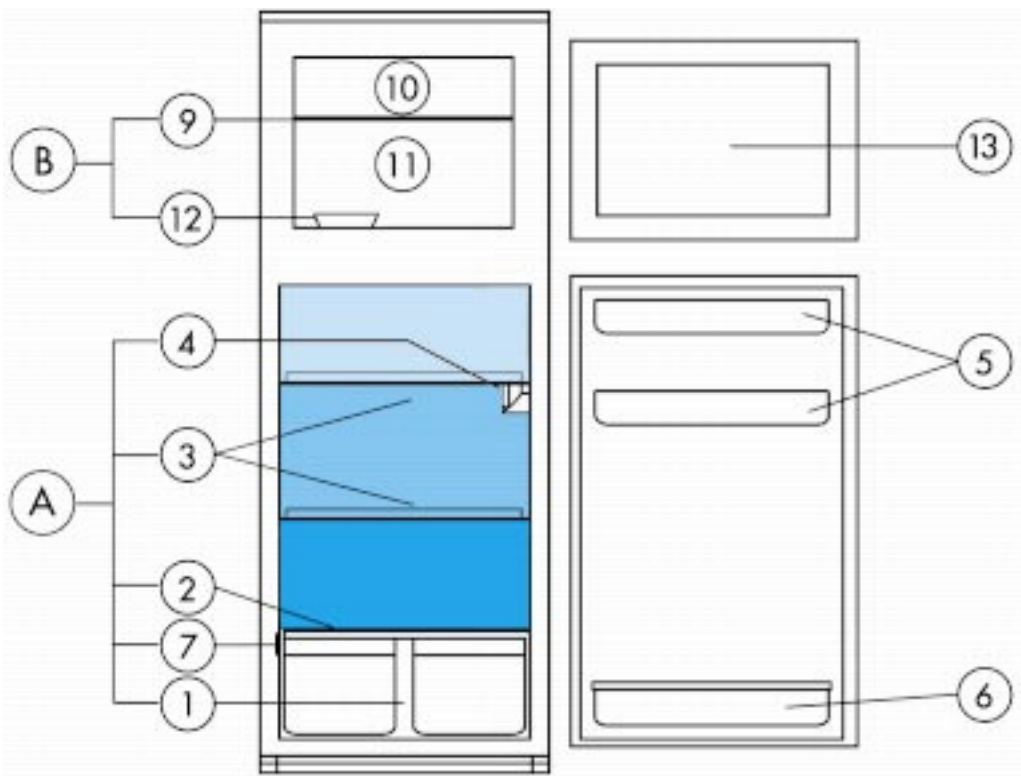
Istruzioni per l'uso

ART 507

Whirlpool Switzerland, www.whirlpool.ch

Bauknecht AG, Industriestrasse 36, 5600 Lenzburg, www.bauknecht.ch

Verkauf	Telefon 0848 801 002	Fax 0848 801 017	verkauf@bauknecht.ch
Kundendienst	Telefon 0848 801 001	Fax 0848 801 003	service@bauknecht.ch
Ersatzteile	Telefon 0848 801 005	Fax 0848 801 004	ersatzteilverkauf@bauknecht.ch



A. Comparto frigorifero

1. Cassetti frutta e verdura
2. Piano di copertura cassetto
3. Ripiani e zona per ripiani
4. Gruppo termostato con luce
5. Balconcini multifunzione
6. Mensola bottiglie
7. Targhetta matricola (posta a lato del cassetto frutta e verdura)

- Zona meno fredda
- Zona intermedia
- Zona più fredda

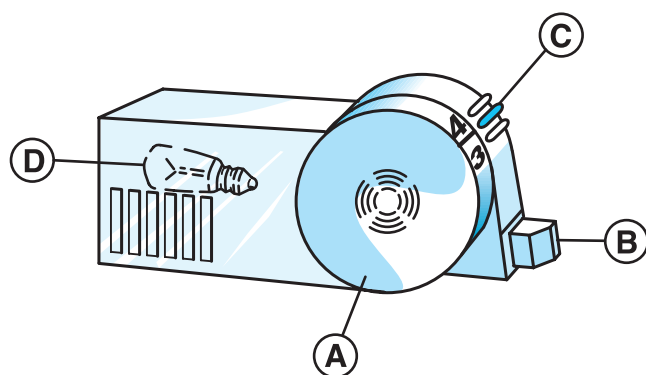
B. Comparto congelatore ❄️❄️❄️

8. Griglia
9. Zona di congelamento
10. Zona di conservazione cibi congelati e surgelati
11. Bacinella ghiaccio
12. Controporta comparto congelatore

Nota: Il numero dei ripiani e la forma degli accessori può variare a seconda del modello. Tutte le mensole, i balconcini ed i ripiani sono estraibili.

Attenzione: gli accessori del frigorifero non vanno lavati in lavastoviglie.

Comandi



- A. Manopola termostato
- B. Pulsante luce
- C. Tacca di riferimento posizione termostato
- D. Lampadina (max. 15 W)

Termostato su ●: refrigerazione ed illuminazione sono spenti

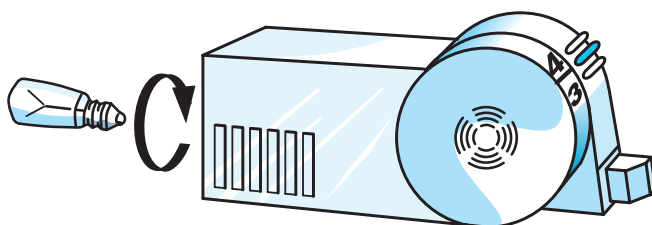
Termostato su 1: temperatura interna **meno fredda**

Termostato su 7: temperatura interna **più fredda**

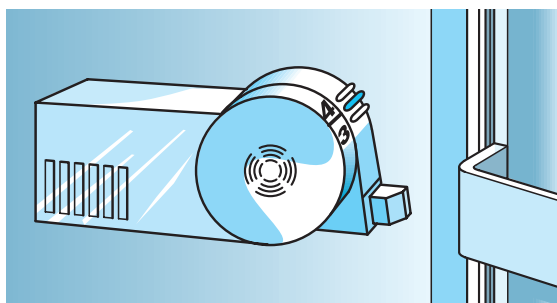
Consigliamo di regolare il termostato sulla posizione 2-3.

Nota: La temperatura dell'aria circostante, la frequenza di apertura della porta e il posizionamento dell'apparecchio possono influenzare le temperature interne del frigorifero. Le posizioni del termostato devono variare in funzione di questi fattori.

Rimozione lampadina



Svitare in senso antiorario come indicato in figura.




Posizione tassativa del balconcino per il funzionamento del pulsante luce.

PRIMA DI USARE IL FRIGORIFERO**PAGINA 53****CONSIGLI PER LA SALVAGUARDIA
DELL'AMBIENTE****PAGINA 53****PRECAUZIONI E SUGGERIMENTI GENERALI****PAGINA 54****COME FAR FUNZIONARE IL COMPARTO
FRIGORIFERO****PAGINA 55****COME FAR FUNZIONARE IL COMPARTO
CONGELATORE****PAGINA 56****COME SBRINARE E PULIRE IL COMPARTO
CONGELATORE****PAGINA 57****COME PULIRE IL COMPARTO FRIGORIFERO****PAGINA 57****PULIZIA E MANUTENZIONE****PAGINA 58****GUIDA RICERCA GUASTI****PAGINA 58****SERVIZIO ASSISTENZA TECNICA****PAGINA 59****INSTALLAZIONE****PAGINA 59**

PRIMA DI USARE IL FRIGORIFERO

Il prodotto che avete acquistato è ad uso esclusivamente domestico.

Il **comparto congelatore**  consente una perfetta congelazione di cibi freschi e cotti, la produzione di cubetti di ghiaccio, la conservazione di alimenti surgelati e congelati; **lo sbrinamento è manuale.**

Il **comparto frigorifero**, dotato di **sbrinamento automatico**, consente la conservazione di alimenti freschi e bevande.

Per utilizzare al meglio il vostro apparecchio, vi invitiamo a leggere attentamente le istruzioni per l'uso in cui troverete la descrizione del vostro apparecchio e consigli utili per la conservazione dei cibi.

Conservare questo libretto per future consultazioni.

1. Dopo aver sballato l'apparecchio, accertarsi che la porta chiuda perfettamente. Eventuali danni devono essere comunicati al rivenditore entro 24 ore.
2. **Consigliamo di attendere almeno due ore, prima di mettere in funzione l'apparecchio, per dar modo al circuito refrigerante di essere perfettamente efficiente.**
3. Accertarsi che l'installazione ed il collegamento elettrico siano effettuati da un tecnico qualificato, secondo le istruzioni del fabbricante e le norme locali in vigore.

CONSIGLI PER LA SALVAGUARDIA DELL'AMBIENTE

1. Imballo

Il materiale di imballo è riciclabile al 100% ed è contrassegnato dal simbolo del riciclaggio.

Per lo smaltimento seguire le normative locali.

Il materiale di imballaggio (sacchetti di plastica, parti in polistirolo, ecc.) deve essere tenuto fuori dalla portata dei bambini in quanto potenziale fonte di pericolo.

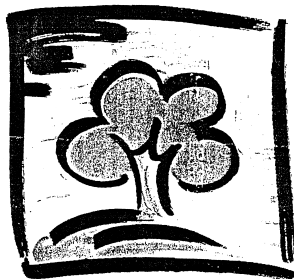
2. Prodotto

L'apparecchio è stato fabbricato con materiale riciclabile. Rottamarlo seguendo le normative locali per lo smaltimento dei rifiuti.

Renderlo inservibile tagliando il cavo elettrico di alimentazione. Non disperderlo nell'ambiente, bensì consegnarlo presso gli appositi centri di raccolta per il recupero dei gas refrigeranti.

Informazione:

Questo apparecchio è senza CFC (il circuito refrigerante contiene R134a) o senza HFC (il circuito refrigerante contiene R600a - Isobutano). Per maggiori dettagli, riferirsi alla targhetta matricola posta sull'apparecchio.



PRECAUZIONI E SUGGERIMENTI GENERALI

- Usare il **comparto frigorifero** solo per la conservazione di alimenti freschi ed il **comparto congelatore** solo per la conservazione di alimenti surgelati, il congelamento di alimenti freschi e la produzione di cubetti di ghiaccio.
- Fare attenzione a non coprire od ostruire le aperture di ventilazione dell'apparecchio.
- Non introdurre nel comparto congelatore contenitori di vetro con liquidi poiché potrebbero esplodere.
- Non mangiare cubetti di ghiaccio o ghiaccioli subito dopo averli tolti dal comparto congelatore poiché potrebbero causare bruciate da freddo.
- Per evitare il rischio di soffocamento e di intrappolamento, non permettere ai bambini di giocare o di nascondersi all'interno dell'apparecchio.
- **Prima di qualsiasi operazione di manutenzione o pulizia, disinserire la spina dalla presa di corrente o togliere l'alimentazione elettrica.**
- Il cavo di alimentazione può essere sostituito soltanto da una persona autorizzata.

Dichiarazione di conformità

- Questo apparecchio è destinato a venire in contatto con i prodotti alimentari ed è conforme al D.L. 108 del 25.01.1992 (Direttiva Europea 89/109/CEE).

Per gli apparecchi con Isobutano (R600a)

L'isobutano è un gas naturale senza effetti sull'ambiente ma infiammabile. È quindi indispensabile accertarsi che i tubi del circuito refrigerante non siano danneggiati.

COME FAR FUNZIONARE IL COMPARTO FRIGORIFERO

Quest'apparecchio è un frigorifero con comparto congelatore a ******** stelle.

Lo sbrinamento del comparto frigorifero è completamente automatico.

Il frigorifero può funzionare a temperatura ambiente tra +10°C e +38°C. Le prestazioni ottimali si ottengono con temperature comprese tra +16°C e +32°C.

Messa in funzione del frigorifero

Inserire la spina nella presa di corrente.

Il termostato permette di regolare la temperatura di entrambi i comparti: frigo e congelatore.

Come regolare la temperatura dei comparti:

1. Per un corretto funzionamento e per la migliore conservazione dei cibi, **consigliamo di regolare il termostato secondo le indicazioni riportate sulla scheda prodotto allegata.**
2. Qualora si desideri variare la temperatura nel comparto frigorifero, ruotare la manopola di regolazione del termostato:
 - sui numeri **più bassi 1-2/MIN** se volete che la temperatura all'interno del comparto sia **MENO FREDDA**;
 - sui numeri **più alti 5-7/MAX** per avere una temperatura **PIU' FREDDA**.

Termostato su **●**: le funzioni dell'apparecchio e l'illuminazione sono interrotte.

Nota:

La temperatura ambiente, la frequenza di apertura della porta e la posizione dell'apparecchio possono influenzare le temperature interne. Le posizioni della manopola termostato devono variare in funzione di questi fattori.

Come conservare gli alimenti nel comparto frigorifero

Caricare gli alimenti come illustrato nella figura a fianco.

- A Alimenti cotti
- B Pesce, carni
- C Frutta e verdura
- D Bottiglie
- E Uova
- F Burro, latticini, formaggi

Note:

- La distanza fra i ripiani e la parete posteriore interna del frigorifero assicura la libera circolazione dell'aria.
- Non disporre gli alimenti a diretto contatto con la parete posteriore del comparto frigorifero.
- Non porre alimenti ancora caldi nei comparti.
- Conservare i liquidi in contenitori chiusi.

- La conservazione di verdure ad alto contenuto di acqua può provocare la formazione di condensa nel cassetto inferiore: ciò non pregiudica il corretto funzionamento dell'apparecchio.



COME FAR FUNZIONARE IL COMPARTO CONGELATORE

Il comparto congelatore è a ******** stelle.

Vi si possono conservare gli alimenti surgelati per il periodo indicato sulla confezione. Inoltre si possono congelare gli alimenti freschi posizionandoli sopra la griglia, al livello più alto, mettendo gli alimenti già surgelati sulla zona inferiore della cella, in modo tale che non vengano a contatto con gli alimenti ancora da congelare.

La quantità degli alimenti freschi che è possibile congelare in 24 ore è riportata sulla targhetta matricola.

Importante:

Avvolgere e sigillare l'alimento fresco da congelare in:

- fogli di alluminio, pellicola trasparente, imballi impermeabili di plastica, contenitori di polietilene con coperchi, contenitori da congelatore purché idonei per alimenti da congelare.
- Il comparto congelatore è in grado di mantenere la temperatura appropriata per la conservazione dei cibi, anche in caso di interruzione di energia elettrica. Si consiglia comunque, durante tale periodo, di evitare di aprire la porta del comparto.

Importante:

Per i mesi di conservazione degli alimenti freschi congelati, attenersi alla tabella qui riportata.

Al momento dell'acquisto di alimenti surgelati, accertarsi che:

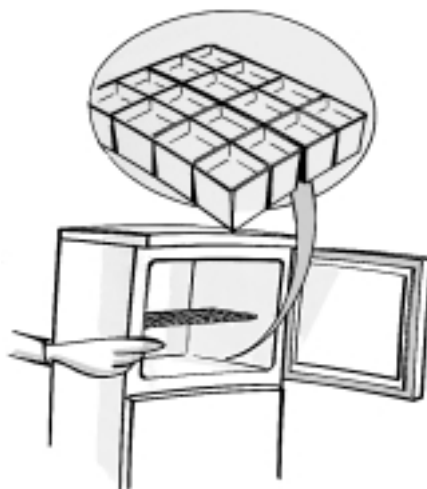
- L'imballo o il pacchetto siano intatti, poiché l'alimento può deteriorarsi. Se un pacchetto è gonfio o presenta delle macchie di umido, non è stato conservato nelle condizioni ottimali e può avere subito un inizio di scongelamento.
- Acquistare gli alimenti surgelati per ultimi e usare borse termiche per il trasporto.
- Appena a casa riporre immediatamente gli alimenti surgelati nel comparto congelatore.
- Non ricongelare gli alimenti parzialmente scongelati, ma consumarli entro 24 ore.
- Evitare o ridurre al minimo le variazioni di temperatura. Rispettare la data di scadenza riportata sulla confezione.
- Seguire sempre le istruzioni sull'imballo per la conservazione degli alimenti congelati.

Produzione di cubetti di ghiaccio

- Riempire la bacinella del ghiaccio per 3/4 di acqua e riporla sul fondo del comparto di congelamento. Se la bacinella si è attaccata al fondo della cella non usare attrezzi appuntiti o taglienti per rimuoverla.



MESI	CIBI		
1-3			
4-7			
8-12			



COME SBRINARE E PULIRE IL COMPARTO CONGELATORE

Suggeriamo di sbrinare il comparto congelatore 1 o 2 volte l'anno o quando la formazione di ghiaccio sulle pareti raggiunge i 3 mm di spessore. Si consiglia di effettuare lo sbrinamento quando le scorte sono minime.

- Aprire la porta e rimuovere tutti gli alimenti avvolgendoli in fogli di giornale a stretto contatto fra loro e riporli in un luogo molto fresco o in una borsa termica.
- **Disinserire l'apparecchio dalla rete elettrica.**
- Lasciare aperta la porta per permettere lo scioglimento del ghiaccio sulle pareti della cella.
- Rimuovere l'acqua di sbrinamento depositata sul fondo della cella.
- Pulire l'interno con una spugna inumidita in una soluzione di acqua tiepida e detergente neutro. **Non usare abrasivi.**
- Risciacquare e asciugare con cura.

Nota: Al fine di evitare danni irreparabili alla cella, non usare utensili appuntiti o taglienti metallici per togliere la brina e non riscaldare artificialmente la cella.



COME PULIRE IL COMPARTO FRIGORIFERO

Pulire periodicamente il comparto frigorifero. Lo sbrinamento del comparto frigorifero è completamente automatico.

La presenza periodica di goccioline d'acqua sulla parete posteriore interna del comparto frigorifero evidenzia la fase di sbrinamento automatico. L'acqua di sbrinamento viene convogliata automaticamente in un foro di scarico, quindi raccolta in un contenitore ove evapora.

Pulire regolarmente l'interno del foro di drenaggio dell'acqua di sbrinamento, usando l'utensile in dotazione, per garantire il deflusso costante e corretto dell'acqua di sbrinamento.

Prima di procedere a qualsiasi operazione di pulizia, disinserire l'apparecchio dalla rete elettrica.

- Usare una spugna inumidita in acqua tiepida e/o detergente neutro.
- Risciacquare ed asciugare con un panno morbido. **Non usare abrasivi.**



PULIZIA E MANUTENZIONE

Per prodotti ad incasso

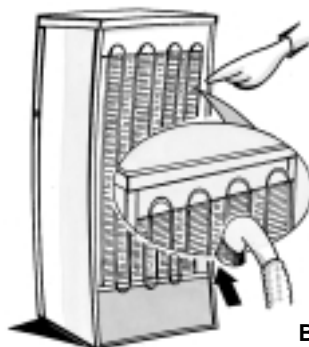
- Pulire periodicamente le griglie di ventilazione con un aspirapolvere o una spazzola (vedi **figura A**).
- Pulire l'esterno con un panno morbido.

Apparecchi a libera installazione

- Pulire periodicamente il condensatore situato nella parte posteriore del prodotto con un aspirapolvere o una spazzola (vedi **figura B**).

Assenze prolungate

1. Vuotare i compartimenti frigorifero e congelatore.
2. Disinserire l'apparecchio dalla rete elettrica.
3. Sbrinare il comparto congelatore, pulire ed asciugare entrambi i compartimenti.
4. Lasciare aperte le porte per impedire la formazione di cattivi odori.



GUIDA RICERCA GUASTI

1. L'apparecchio non funziona.

- C'è un'interruzione di corrente?
- La spina è ben inserita nella presa di rete?
- L'interruttore bipolare di rete è inserito?
- Il fusibile è bruciato?
- Il cavo di alimentazione è rotto?
- Il termostato è sulla posizione ● (Stop)?

2. La temperatura all'interno dei compartimenti non è sufficientemente fredda.

- La porta è stata chiusa correttamente?
- L'apparecchio è installato vicino ad una sorgente di calore?
- Il termostato è sulla posizione corretta?
- La circolazione dell'aria attraverso le griglie di ventilazione è ostruita?

3. La temperatura all'interno del comparto frigorifero è troppo fredda.

- Il termostato è sulla posizione corretta?

4. C'è acqua sul fondo del comparto frigorifero.

- Lo scarico dell'acqua di sbrinamento è otturato?

5. La luce interna non funziona.

Controllare prima il punto 1 poi:

- Disinserire l'apparecchio dalla rete elettrica. Per accedere alla lampadina vedi istruzioni e disegno sulla tabella allegata.
- Controllare la lampadina e sostituirla se necessario con una nuova. Non superare i 15 W di potenza.

6. Eccessiva formazione di brina nel comparto congelatore.

- La porta è stata chiusa correttamente?
- I cibi ostruiscono la chiusura della porta?

Note:

- **Il fatto che il bordo anteriore del frigorifero è caldo, non è un difetto, ma previene la formazione di condensa.**
- **Rumori di gorgoglio e soffi di espansioni, derivanti dal circuito refrigerante, sono da considerarsi normali.**

SERVIZIO ASSISTENZA TECNICA



Prima di contattare il Servizio Assistenza:

1. Verificare se non è possibile eliminare da soli i guasti (vedere "Guida ricerca guasti").
2. Riavviare l'apparecchio per accertarsi che l'inconveniente sia stato ovviato.
Se il risultato è negativo, disinserire nuovamente l'apparecchio e ripetere l'operazione dopo un'ora.
3. Se il risultato è ancora negativo, contattare il Servizio Assistenza.
Comunicare:
 - il tipo di guasto
 - il modello
 - il numero Service (la cifra che si trova dopo la parola SERVICE, sulla targhetta matricola posta all'interno dell'apparecchio)
 - il vostro indirizzo completo
 - il vostro numero e prefisso telefonico

SERVICE 0000 000 00000



Nota:

La reversibilità delle porte dell'apparecchio, se effettuata dal Servizio Assistenza Tecnica non è considerato intervento di garanzia.

INSTALLAZIONE

- Non installare l'apparecchio lontano da fonti di calore.
- Posizionarlo in un luogo asciutto e ben ventilato.
- Non ostruire lo spazio di aereazione superiore e inferiore.
- Pulire l'intero (riferirsi al capitolo "Come pulire il comparto frigorifero").
- Montare gli accessori a corredo.
- **La messa a terra dell'apparecchio è obbligatoria a termini di legge. Il fabbricante declina ogni responsabilità per eventuali danni subiti da persone, animali o cose, derivanti dalla mancata osservanza delle norme sopra indicate.**
- Se la spina e la presa non sono dello stesso tipo, far sostituire la presa da un tecnico qualificato.
- Non usare prolunghe o adattatori multipli.

Collegamento elettrico

- **I collegamenti elettrici devono essere conformi alle normative locali.**
- I dati relativi alla tensione e alla potenza assorbita sono riportati sulla targhetta matricola, posta a lato dei cassetti frutta e verdura.

Per apparecchi a libera installazione (non da incasso)

- Montare i distanziali (se in dotazione) sulla parte posteriore del condensatore posto dietro all'apparecchio (vedi figura).
- Per il funzionamento ottimale, prevedere uno spazio minimo di 5 cm sopra l'apparecchio e disporre gli altri mobili accostati ad una distanza sufficiente da permettere una minima circolazione dell'aria.
- Posizionarlo perfettamente in piano regolando, se necessario, i piedini anteriori.

