



Remarque générale

Lire attentivement les présentes instructions avant le montage et la première utilisation de l'appareil. Elles contiennent des renseignements importants relatifs à la sécurité des personnes ainsi qu'à l'emploi et à l'entretien de la bicyclette d'appartement. Conserver soigneusement lesdites instructions pour d'éventuels renseignements ainsi que pour effectuer l'entretien de l'appareil ou commander des pièces de rechange.

Pour votre sécurité

- L'appareil pour la mise en forme, ne doit être utilisée que pour les fins auxquelles elle est destinée, c'est-à-dire pour l'entraînement des adultes.
- Tout autre emploi est interdit, voire dangereux. Le fabricant ne pourra être rendu responsable de dommages causés par l'emploi inadéquat de l'appareil.
- Vous vous entraînez avec un appareil dont la technique et la sécurité correspondent aux exigences modernes. Les sources possibles de danger qui pourraient entraîner des blessures ont été soit supprimées, soit sécurisées.
- Les réparations inadéquates et les modifications apportées à la construction de l'appareil (démontage des pièces d'origine, montage de pièces non autorisées, etc.) peuvent entraîner des risques imprévus pour l'utilisateur.
- Les composants endommagés peuvent affecter votre sécurité et la durée de vie de l'appareil. On remplacera donc sans tarder les composants usés ou endommagés et on interdira l'emploi de l'appareil aussi longtemps qu'ils n'auront pas été remplacés.
- En cas d'entraînement régulier et intensif, il y a lieu de contrôler, tous les mois ou tous les 2 mois, toutes les pièces de l'appareil et en particulier les vis et les écrous. Afin de garantir de sécurité indiqué par le constructeur à long terme, l'appareil devrait être contrôlé et révisé régulièrement (une fois par ans) par un spécialiste (revendeur spécialisé).
- **Avant de commencer, consulter son médecin traitant pour s'assurer que l'entraînement avec l'appareil n'est pas nuisible à la santé. Son diagnostic devrait servir de base pour la composition de son programme de travail. Un entraînement exagéré ou mal organisé peut être nuisible à la santé.**

- Cette article n'est pas approprié à des personnes pesant plus de 100 kg.

Utilisation

- Veiller à ce que l'on ne commence pas à s'entraîner avant que le montage n'ait été effectué complètement et contrôlé.
- Avant le premier entraînement de course, familiarisez-vous avec toutes les fonctions et possibilités de réglage de l'appareil.
- Il n'est pas recommandable d'utiliser cet appareil dans des endroits humides, car à la longue, la rouille attaquerait en particulier la surface frottant du volant d'inertie. **Veillez à ce qu'aucun liquide (boisson, sueur etc.) n'entre en contact avec des parties de l'appareil. Cela pourrait entraîner de la corrosion.**
- Un niveau de bruit insignifiant venant du logement de la masse mobile dépend de la construction et n'a pas des conséquences négatives sur la fonction. Des bruits éventuellement perceptibles lors du rétro-pédalage sont dus à la technique et absolument sans conséquence.

Consignes de montage

- S'assurer que toutes les pièces (liste récapitulative) ont été fournies et que l'envoi n'a subi aucun dommage pendant le transport. En cas de réclamation, on est prié de s'adresser à son concessionnaire.
- L'appareil doit être monté soigneusement par une personne adulte. Dans le doute, demandez de l'aide à une personne techniquement versée.
- N'oubliez pas que toute utilisation d'outils et toute activité artisanale présente toujours des risques de blessure. Travaillez avec soin et soyez prudents lors du montage de l'appareil!

■ Assurez que la zone de travail ne présente aucun risque. Ne laissez pas traîner par exemple des outils et rangez p. ex. le matériau d'emballage de manière à ce qu'il ne constitue pas de dangers. Des feuilles / sacs plastiques présentent un **risque d'étouffement** pour les enfants!

■ Pour nettoyer et entretenir l'appareil, n'utiliser que des produits écophiles, à l'exclusion de tout produit agressif ou caustique.

■ **Veillez à ce qu'aucun liquide ne pénètre à l'intérieur de l'appareil ou dans les dispositifs électroniques de l'appareil.**
Cela est également valable pour de la sueur!

■ Avant chaque utilisation, vérifiez toujours les vis et les parties emboîtables, afin que les éléments correspondent et soient sécurisés.

■ Nous nous réservons le droit de monter certains composants (tels que les bouchons des tubes), et ce, pour des raisons techniques.

■ Conservez l'emballage d'origine du produit afin de pouvoir l'utiliser ultérieurement comme emballage de transport.



2 ANS DE GARANTIE



M-INFOLINE
0848 84 0848

Changement de piles

Un affichage de l'ordinateur faible ou éteint impose un changement des piles. L'ordinateur est équipé de deux piles. Effectuez le changement comme suit:

■ Enlevez le couvercle du logement des piles et remplacez-les par deux piles neuves du type AA 1,5V.

■ Veillez au marquage au fond du logement lors de la mise en place des piles.

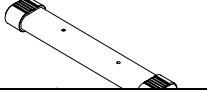
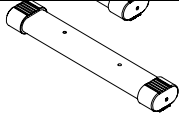
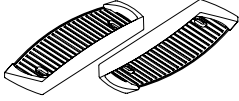
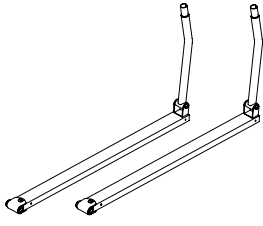

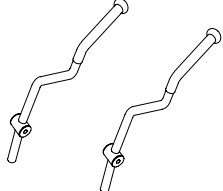
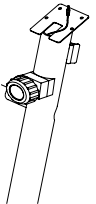
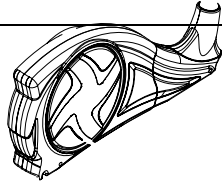
■ En cas de dysfonctionnement après la remise en marche, enlevez brièvement les piles et remettez-les ensuite.


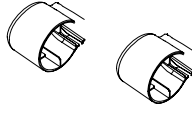
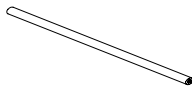
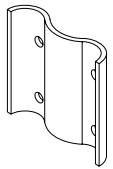

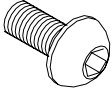
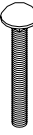
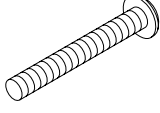
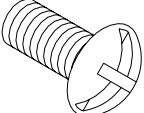
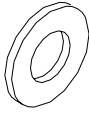


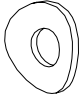
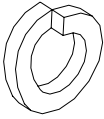
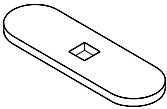
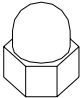
Important: Les piles usées sont exclues des dispositions de garantie.

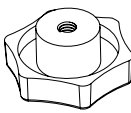
Il est interdit de mettre les piles usées aux ordures ménagères. Merci de contribuer à la protection de l'environnement et de rendre les piles usées soit au magasin soit aux localités de reprise de la commune dans le but d'éliminer les piles collectées ou de les recycler de manière non polluante.

Liste de tous les éléments

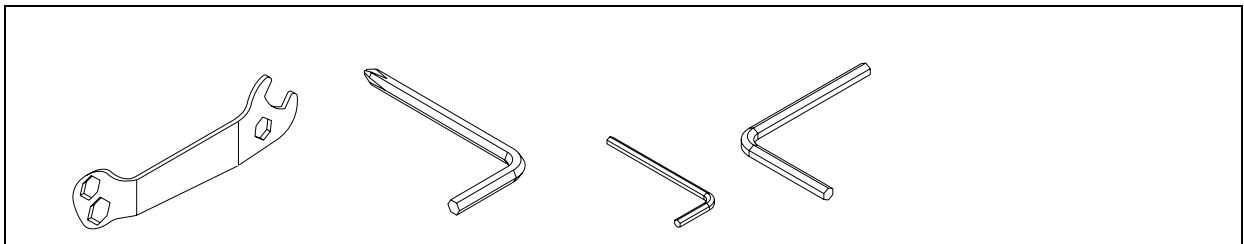
	Pied arrière	A
	Pied avant	B
	2 pédales (de gauche et de droite)	C
	Barres pour pédales de gauche et de droite	D
	Petite poignée cintrée	E
	Poignées de gauche et de droite	F
	Colonne de direction	G
	Châssis principal	H

	Ordinateur	I
	Capuchons pour tubes à pédales de gauche et de droite	J
	Set d'essieu avec vis	K
	Support de fixation pour petite poignée cintrée	L
	4 écrous de blocage M8	M
	10 vis hexagonales M8 x 15mm	N
	4 écrous de blocage M6	O
	4 écrous de blocage M6	P
	2 vis M5 x 12mm	Q
	14 rondelles	R

	8 rondelles ondulées	S
	22 rondelles élastiques M8	T
	4 sous pédales	U
	4 écrous borgnes M8	V

	2 molettes de serrage	W
--	-----------------------	----------

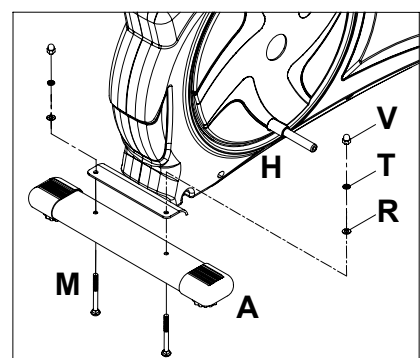
Outils



Montage

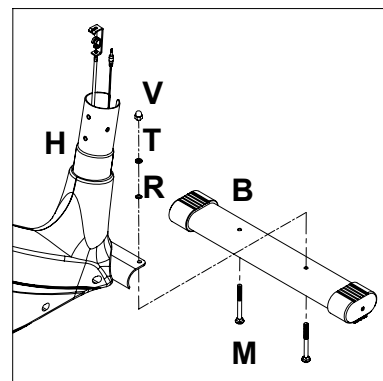
Etape 1

Fixez le pied arrière au châssis principal.



Etape 2

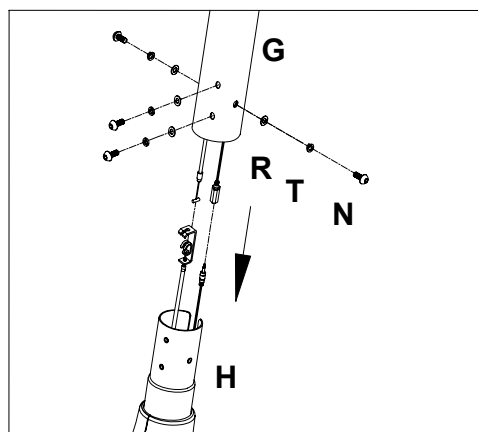
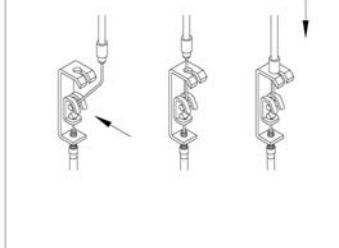
Fixez le pied avant au châssis principal



Etape 3

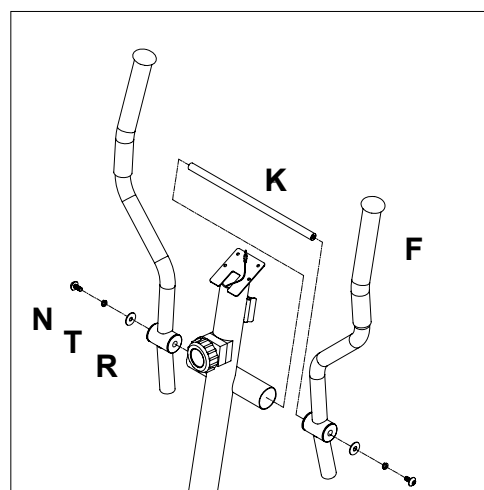
1. Reliez les deux câbles entre eux.
2. Fixez la colonne de direction au châssis principal.

Câble de réglage de résistance



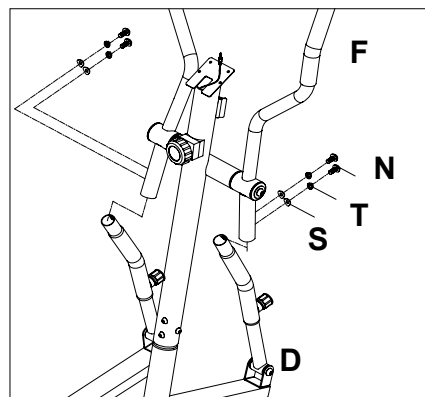
Etape 4

1. Fixez les poignées latérales sur la colonne de direction avec les essieux en utilisant les vis adéquates.



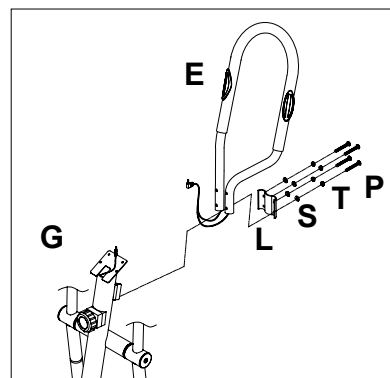
Etape 5

1. Reliez les parties inférieures et supérieures des tubes.



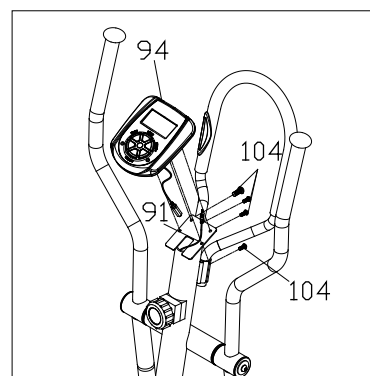
Etape 6

1. Montez la petite poignée cintrée sur la colonne de direction.



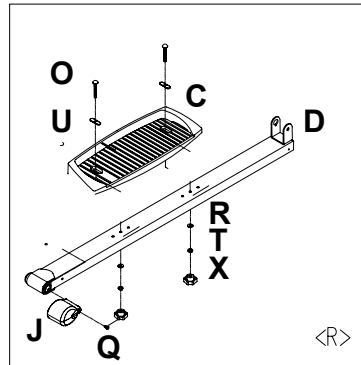
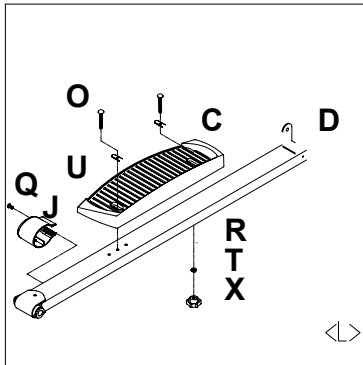
Etape 7

1. Raccordez le câble de résistance à l'ordinateur.
2. Raccordez le câble de pouls à l'ordinateur.
3. Enfoncez l'ordinateur dans le dispositif prévu à cet effet et fixez-le avec les vis adéquates.

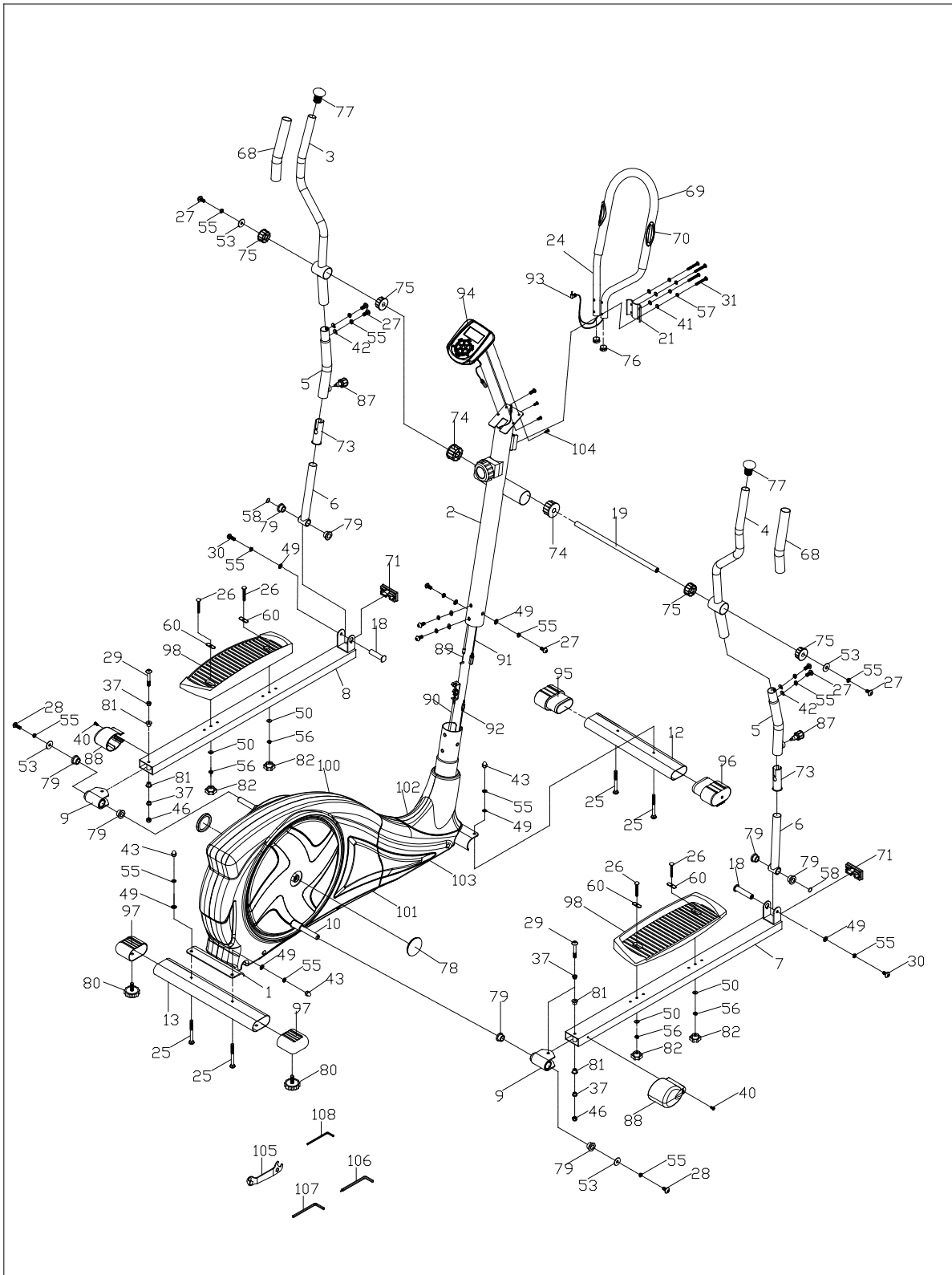


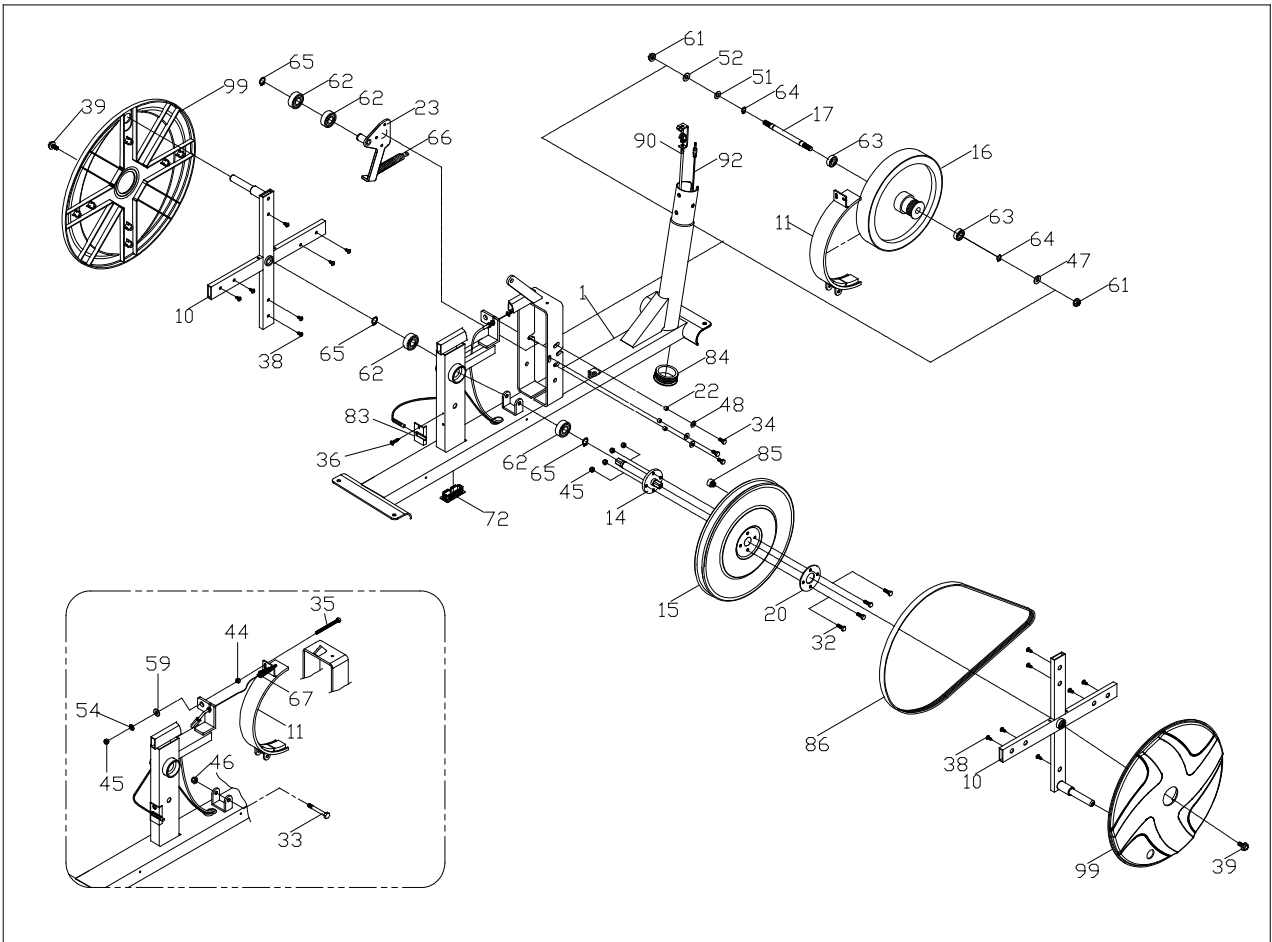
Etape 8

1. Montez les pédales sur les barres pour pédales.
2. Installez les capuchons à l'extrémité arrière des barres pour pédales.



Vue en éclaté





Liste des pièces du Hometrainer BodyShape HS6

N° de pièce	Désignation	Qtés
1	Châssis principal	1
2	Colonne de direction	1
3	Poignée de gauche	1
4	Poignée de droite	1
5	Connexion pour le tube 1	2
6	Connexion pour le tube 2	2
7	Barre pour pédale de droite	1
8	Barre pour pédale de gauche	1
9	Fixation pour pédale	2
10	Filetage pour pédale de gauche et de droite	2
11	Etrier aimanté	1
12	Pied avant	1
13	Pied arrière	1
14	Essieu pour disque de courroie	1
15	Disque de courroie	1
16	Volant d'inertie	1
17	Essieu pour volant d'inertie	2
18	Cheville de rotation	2
19	Essieu pour tube	1
20	Rondelle de sécurité pour freins	1
21	Support de fixation pour petite poignée cintrée	1
22	Rondelle de distance	3
23	Freins	1
24	Petite poignée cintrée	1
25	Ecrou de blocage M8 x 52mm	4
26	Ecrou de blocage M6 x 55mm	4
27	Vis hexagonale M8 x 15mm	10
28	Vis hexagonale M8 x 20mm	2
29	Vis hexagonale M8 x 53mm	2
30	Vis hexagonale M8 x 25mm	2
31	Vis hexagonale M6 x 36mm	4
32	Vis hexagonale M6 x 18mm	4
33	Vis hexagonale M8 x 52mm	1
34	Vis hexagonale M6 x 14mm	3
35	Vis hexagonale M6 x 65mm	1
36	Vis M6-32 x 12mm	2
37	Rondelle de quille	4
38	Vis M5 x 12mm	2
39	Vis nylon M8 x 25mm	2
40	Vis M5 x 12mm	2
41	Rondelle ondulée M6	4
42	Rondelle ondulée M8	4
43	Ecrou borgne M8	4
44	Ecrou M6	1
45	Ecrou nylon M6	5
46	Ecrou nylon M8	3
47	Rondelle M10 x 2.0mm	1
48	Rondelle M6 x 1.5mm	3
49	Rondelle M8 x 1.2mm	10
50	Rondelle M6 x 1.2mm	4
51	Rondelle M12 x 0.5mm	1
52	Rondelle M12 x 0.3mm	1

N° de pièce	Désignation	Qtés
53	Rondelle M8 x 1.5mm	4
54	Rondelle	1
55	Rondelle élastique M8	18
56	Rondelle élastique M6	4
57	Rondelle élastique M6	4
58	Ressort en spirale	2
59	Rondelle nylon M6 x 1.5mm	1
60	Rondelle pour pédales	2
61	Ecrou 3/8" WH	2
62	Roulement à billes (6203ZZ)	4
63	Roulement à billes (6201ZZ)	2
64	Clip C12 (ID 11.1mm)	2
65	Clip C17 (ID 15.7mm)	3
66	Ressort	1
67	Ressort - compresseur	1
68	Tuyau de poignée	2
69	Tuyau de poignée	1
70	Capteur de pouls	2
71	Bouchon	2
72	Bouchon	1
73	Jointure en plastique	2
74	Fourreau 48.4mm	2
75	Fourreau 46mm	4
76	Bouchon pour poignées	2
77	Bouchon pour poignées	2
78	Couvercle en plastique	2
79	Filtage	8
80	Bouton de serrage pour mise à niveau	2
81	Élément en plastique	2
82	Molette de serrage	1
83	Détecteur de frein	1
84	Bouchon	2
85	Aimant	1
86	Courroie	1
87	Bouton de serrage	1
88	Couvercle de barre pour pédales	2
89	Câble de réglage de résistance supérieur	1
90	Câble de réglage de résistance inférieur	1
91	Câble supérieur de l'ordinateur	1
92	Câble inférieur de l'ordinateur	1
93	Câble de pouls	1
94	Ordinateur	1
95	Capuchon du pied avant gauche	1
96	Capuchon du pied avant droit	1
97	Capuchons du pied arrière (de gauche et de droite)	2
98	Pédales (de gauche et de droite)	2
99	Carters de pédales (de gauche et de droite)	2
100	Carter de gauche	1
101	Carter de droite	1
102	Carter avant gauche	1
103	Carter avant droit	1
104	Vis cruciforme	4