

PLANET BIKE

I INDICAZIONI PER LA SICUREZZA - MANUALE ISTRUZIONI

GB SAFETY INSTRUCTIONS - INSTRUCTION HANDBOOK

F CONSIGNES DE SÉCURITÉ - MANUEL D'EMPLOI

D SICHERHEITSHINWEISE - ANLEITUNGSHANDBUCH

ES INDICACIONES PARA LA SEGURIDAD - MANUAL DE INSTRUCCIONES

P INDICAÇÕES PARA A SEGURANÇA - MANUAL DE INSTRUÇÕES

NL VEILIGHEIDSVOORSCHRIFTEN - HANDLEIDING

DK SIKKERHEDSFORSKRIFTER - BRUGSANVISNING

S SÄKERHETSFÖRESKRIFTER - BRUKSANVISNING

N SIKKERHEDSFORSKRIFTER - BRUKSANVISNING

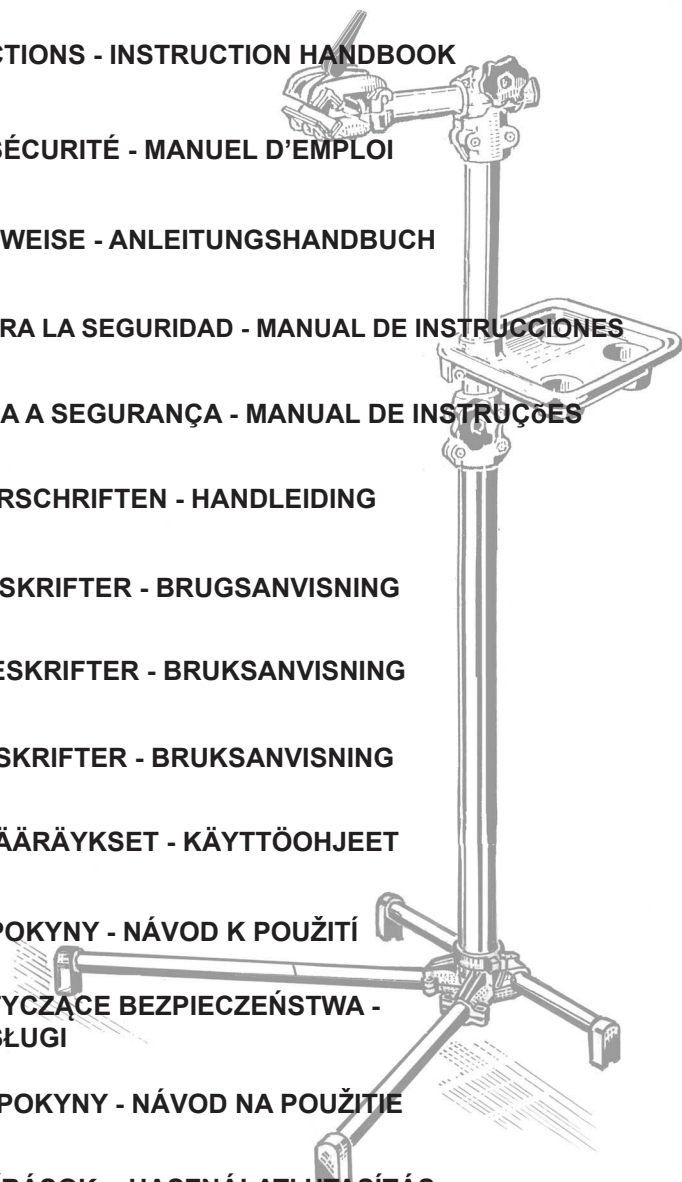
SF TURVALLISUUSMÄÄRÄYKSET - KÄYTTÖOHJEET

CZ BEZPEČNOSTNÍ POKYNY - NÁVOD K POUŽITÍ

PL WSKAZÓWKI DOTYCZĄCE BEZPIECZEŃSTWA - INSTRUKCJA OBSŁUGI

SL BEZPEČNOSTNÉ POKYNY - NÁVOD NA POUŽITIE

HU BIZTONSÁGI ELŐÍRÁSOK - HASZNÁLATI UTASÍTÁS



INDICAZIONI PER LA SICUREZZA

- 1 - Il supporto per bicicletta deve essere posizionato su una superficie piana.
- 2 - Evitare di posizionare altri oggetti nel raggio di azione del supporto.
- 3 - **La portata massima del supporto è stabilita in Kg 18.**
- 4 - **Seguire attentamente le istruzioni di montaggio.**
- 5 - Prima del montaggio controllare che tutti i particolari siano integri.
- 6 - Assicurarsi che tutte le viti siano fissate.
- 7 - I 3 tubi (34) della base devono essere inseriti completamente nella base di alluminio (20-21).
- 8 - Prima di usare il supporto, controllare l'efficienza e il perfetto funzionamento delle parti mobili e di fissaggio.
- 9 - Dopo l'utilizzo, riporre l'attrezzo in luogo asciutto e lontano dall'umidità.
- 10 - **Lavorare sempre in posizione sicura e stabile.**
- 11 - **Attenzione:** durante l'utilizzo del supporto, evitare che altre persone, animali o cose entrino in contatto con esso.

MONTAGGIO

- 1 - **Fig. 1** Predisporre i 3 particolari in alluminio (20-21-22) come da disegno. Avvitare leggermente la vite (19) con il dado (10) senza bloccarla.
- 2 - **Fig. 2** Inserire i tubi (34) tra la base inferiore (22) e quella superiore (21).
- 3 - **Fig. 2** Inserire il tubo (32) nella base superiore (21).
- 4 - **Fig. 3-4** Bloccare il tutto agendo sulla vite (19).
- 5 - **Fig. 5** Assemblare il morsetto (24) con il tubo (32) e bloccare poi con le viti (12-14) e i dadi (8). Completare con la vite (17), la rondella (9) e il volantino (4).
- 6 - Inserire il tubo (31) nel tubo (32) e bloccarlo a misura desiderata a mezzo del volantino (4).
- 7 - Inserire la vaschetta (25) e fissare nella posizione desiderata con la vite (13) e il dado (8).
- 8 - **Fig. 6** Montare i morsetti a T (23) con le 2 viti inferiori (12) e i dadi (8). Completare la parte superiore con la vite (18), le rondelle (9) e il volantino (4) senza fissare completamente il tutto, per poter poi inserire il tubo (33) con relativo tappo di plastica (3) e pinza incorporata (30) (Fig. 7).
- 9 - Applicare i 2 pezzi (2) antiscivolo sulla pinza (30).

MODO D'USO

Il braccio portante deve essere posizionato esattamente al centro dei piedini di sostegno (vedi Fig. 9).

Allentando il volantino (4) del morsetto (23) si può fare scorrere orizzontalmente il braccio portante e ruotare la pinza di bloccaggio (30) (vedi Fig. 9).

L'altezza d'uso del supporto si può variare agendo sul volantino (4) del morsetto (24).

Tutte le regolazioni del supporto devono essere eseguite solo dopo aver rimosso la bicicletta, cioè con supporto senza carico.

PINZA DI BLOCCAGGIO (fig. 30.33)

Serve per il bloccaggio della bici attraverso i tubi del telaio se di sezione tonda con diametro massimo di 35 mm., o a mezzo canotto reggisella se il telaio è formato da tubi speciali: sottili e/o con sezioni particolari.

Controllare che i cavi dei freni o altro non siano schiacciati dalla pinza.

SAFETY INSTRUCCIONS

- 1 - The bike-stand should be placed on a sound level surface.
- 2 - Avoid putting other objects in the range of action of the stand.
- 3 - **The max. capacity of the stand has been fixed in kg 18.**
- 4 - **Carefully follow the mounting instructions.**
- 5 - Befor mounting the stand check that all the parts are in good order.
- 6 - Make sure that all the screws are tightened.
- 7 - The 3 tubes (34) of the base should be completely inserted in the aluminium base (20-21).
- 8 - Befor using the stand check the efficiency and the good working of the moveable and the clamping parts.
- 9 - When not in use store the stand in a safe, dry and child proof area.
- 10 - **Always work in a safe and stabile position.**
- 11 - **Caution:** while using the stand avoid other persons, animals or things to get in contact with it.

MOUNTING

- 1 - **Fig. 1** Set the 3 parts in aluminium (20-21-22) as from drawing. Lightly tighten the screw (19) with the nut (10) without clamping it completely.
- 2 - **Fig. 2** Insert the tubes (34) between the lower (20) and the upper base (21).
- 3 - **Fig. 2** Insert the tube (32) on the upper base (21).
- 4 - **Fig. 3-4** Clamp th whole operating on the screw (19).
- 5 - **Fig. 5** Assemble the clamp (24) with the tube (32) and then clamp with the screws (12-14) and the nuts (8). Complete with the screw (17), the washer (9) and the handwheel (4).
- 6 - Insert the tube (31) into the tube (32) and clamp at the required measure through the handwheel (4).
- 7 - Insert the parts tray (25) and clamp it in the required position through the screw (13) and the nut (8).
- 8 - **Fig. 6** Mount the T-clamps (23) with the 2 lower screws (12) and the nuts (8). Complete the upper part with the screw (18), the washers (9) and the handwheel (4) without securing, so that you can later insert the tube (33) with the corresponding plastic plug (3) and the incorporated jaws (30) (Fig. 7).
- 9 - Apply the 2 grip strips (2) on the jaws (30).

USE

The bearing arm should be positioned exactly in the middle of the supporting feet (see Fig. 9).

By loosening the handwheel (4) of the clamp (23) the bearing arm can be displaced horizontally and the clamping jaws (30) can be rotated (see Fig. 9).

The height for clamping the bike can be changed by operating on the handwheel (4) of the clamp (24).

All the adjustments of the stand should be done only after having removed the bike, i.e. with unloaded stand.

LOCKING CLAMP (fig. 30.33)

Used for securing the bicycle by means of the frame's tubes if round with a maximum diameter of 35 mm., or by means of the seat column if the frame consists of special tubes: thin and/or with special sections.

Make sure that the brake cables, etc., are not squeezed by the clamp.

F

INDICATION POUR LA SECURITE

1 - Le support vélo doit être placé sur une surface plane.

2 - Eviter de placer d'autres objets dans la rayon d'action du support.

3 - La portée maximum du support est établie à 18 kg.

4 - Suivre attentivement les instructions de montage.

5 - Avant le montage, contrôler que toute les pièces soient complètes.

6 - S'assurer que toutes les vis soient fixées.

7 - Les 3 tubes (34) de la base doivent être insérés complètement dans la base en aluminium (20-21).

8 - Avant d'utiliser le support, contrôler l'efficience et le parfait fonctionnement des parties mobiles et de fixation.

9 - Après l'utilisation, mettre l'appareil en un lieu sec et loin de l'humidité.

10 - Travailler toujours en position sûre et stable.

11 - Attention: pendant l'utilisation du support, éviter que d'autres personnes, animaux ou choses antrent en contact avec lui.

MONTAGE

1 - Fig. 1 Préparer les 3 pièces en aluminium (20-21-22) conformément au dessin. Visser légèrement la vis (19) avec l'écrou (10) sans la bloquer.

2 - Fig. 2 Introduire les tubes (34) entre la base inférieure (20) et celle supérieure (21).

3 - Fig. 2 Introduire le tube (32) dans la base supérieure (21).

4 - Fig. 3-4 Bloquer tout en agissant sur la vis (19).

5 - Fig. 5 Assembler l'étau (24) avec le tube (32) et les fixer à l'aide des vis (12-14) et des écrous (8). Terminer avec la vis (17), la rondelle (9) et le volant (4).

6 - Insérer le tube (31) dans le tube (32) et le fixer à la distance désirée à l'aide du volant (4).

7 - Insérer la cuvette porte outils (25) et fixer dans la position désirée avec la vis (13) et l'écrou (8).

8 - Fig. 6 Monter les mâchoires en T (23) avec les 2 vis inférieures (12) et les écrous (8). Compléter la partie supérieure avec la vis (18), les rondelles (9) et le poignée de blocage (4) sans fixer complètement le tout, pour pouvoir insérer le tube (33) et le bouchon plastique relatif (3) et la pince incorporée (30) (Fig. 7).

9 - Appliquer les 2 pièces auto-adhésives (2) de mousse anti-dérapante sur la pince (30).

MODE D'EMPLOI

Le bras portant doit être placé exactement au centre des pieds de support (voir Fig. 9).

En desserrant le volant (4) des mâchoires (23), on peut faire coulisser horizontalement le bras portant et faire tourner la pince de blocage (30) (voir Fig. 9).

On peut varier la hauteur d'utilisation du support en agissant sur le volant (4) de l'étau (24).

Tous les réglages du support doivent être effectués seulement lorsque le vélo a été enlevé, c'est à dire lorsque le support n'est pas chargé.

PINCE DE BLOCAGE (fig. 30.33)

Elle sert à bloquer le vélo par les tubes du cadre s'ils ont une section ronde pour un diamètre maximum de 35 mm, ou par la tige de selle si le cadre est constitué de tubes spéciaux, c'est-à-dire fins ou ayant des sections spéciales.

Assurez-vous que les câbles des freins ou autres ne sont pas écrasés par la pince.

D

SICHERHEITSHINWEISE

1 - Der Fahrrad-Halter soll auf einer ebenen Oberfläche gestellt werden.

2 - Keine Gegenstände im Wirkungsbereich des Halters stellen.

3 - Die Höchst-Tragfähigkeit des Halters ist auf 18 Kg festgelegt worden.

4 - Die Montageanleitungen mit Aufmerksamkeit befolgen.

5 - Vor der Montage den Zustand aller Einzelteile überprüfen.

6 - Sich vergewissern, daß alle Schrauben befestigt sind.

7 - Die 3 Rohre (34) der Grundplatte müssen vollkommen in die Alu-Grundplatte (20-21) eingesetzt werden.

8 - Vor Verwendung des Halters die Fähigkeit und den richtigen Betrieb der beweglichen Teile und der Klemmstücke überprüfen.

9 - Nach Verwendung den Halter an einem trockenen Platz aufbewahren.

10 - Immer in sicherer und stabiler Position arbeiten.

11 - Vorsicht: Während der Verwendung des Halters vermeiden, daß andere Personen, Tiere oder Gegenstände mit dem Halter selbst in Berührung kommen.

MONTAGE

- 1 - **Abb. 1** Die 3 Alu-Teile (20-21-22) gemäß Abbildung vorbereiten. Die Schraube (19) leicht an die Mutter (10) anschrauben ohne festzuklemmen.
- 2 - **Abb. 2** Die Rohre (34) zwischen Unterplatte (20) und Oberplatte (21) einsetzen.
- 3 - **Abb. 2** Das Rohr (32) auf die Oberplatte (21) einsetzen.
- 4 - **Abb. 3-4** Die Einheit durch die Schraube (19) festklemmen.
- 5 - **Abb. 5** Die Klemmschale (24) mit dem Rohr (32) zusammenbauen und dann durch die Schrauben (12-14) und die Muttern (8) befestigen. Mit der Schraube (17), der Scheibe (9) und dem Klemmgriff (4) fertigstellen.
- 6 - Das Rohr (31) in das Rohr (32) einsetzen und durch den Klemmgriff (4) auf gewünschtem Maß befestigen.
- 7 - Die Ablage (25) einsetzen und in gewünschter Position durch die Schraube (13) und die Mutter (8) befestigen.
- 8 - **Abb. 6** Die T-Klemmen (23) mit den 2 unteren Schrauben (12) und der Muttern (8) einstellen. Den Oberteil mit der Schraube (18), den Scheiben (9) und dem Klemmgriff (4) fertigstellen ohne das Ganze vollkommen zu befestigen, damit dann das Rohr (33) mit entsprechender Abdeckkappe (3) und eingebauter Zange (30) eingesetzt werden kann (**Abb. 7**).
- 9 - Die 2 selbstklebenden Schutzauflagen (2) in die Zange (30) anbringen.

VERWENDUNG

Auf Grund der Kippsicherheit muß der Tragarm so ausgerichtet werden, daß er genau zwischen den Stützfüßen steht (siehe Abb. 9).

Durch Lösen des Klemmgriffes (4) der Klemme (23) kann der Tragarm waagrecht verstellt und die Befestigungszange (30) gedreht werden (siehe Abb. 9).

Die Höhe des Fahrradhalters kann durch Lösen des Klemmgriffes (4) der Klemme (24) verstellt werden.

Alle Einstellungen des Fahrradhalters sind erst nach Entfernen des Fahrrades, mit unbelastetem Fahrradhalter, durchzuführen.

KLEMME (Abb. 30.33)

Sie dient zum Einspannen des Fahrrads an den Rohren des Rahmens, falls diese einen runden Querschnitt von höchstens 35 mm aufweisen, oder aber am Sattelstützrohr, wenn der Rahmen aus Spezialrohr, d.h. dünnen Rohren oder Rohren mit speziellen Querschnitten besteht.

Vergewissern Sie sich, dass weder die Bremskabel noch andere Teile durch die Klemme eingequetscht werden.

ES

NORMAS DE SEGURIDAD

- 1 - El soporte para bicicleta debe ser posicionado sobre una superficie plana.
- 2 - No posicionar otros objetos en el radio de acción del soporte.
- 3 - **La capacidad máxima del soporte se fija en Kg 18.**
- 4 - **Seguir atentamente las instrucciones de montaje.**
- 5 - Antes de montar el soporte, controlar la integridad de todos los particulares.
- 6 - Asegúrense de que todos los tornillos sean fijados.
- 7 - Los 3 tubos (34) de la base deben ser insertados completamente en la base de aluminio (20-21).
- 8 - Antes de usar el soporte, controlar la eficiencia y el perfecto funcionamiento de las partes móviles y de sujeción.
- 9 - Después del uso, conservar el soporte en lugar seco y protegido de la humedad.
- 10 - **Trabajar siempre en posición segura y estable.**
- 11 - ¡Cuidado!: durante el uso del soporte evitar que otras personas, animales o cosas entrén en contacto con el soporte mismo.

MONTAJE

- 1 - **Fig. 1** Predisponen los 3 particulare en aluminio (20-21-22) según el dibujo. Attornillen el tornillo (19) a la tuerca (10) sin fijarlo.
- 2 - **Fig. 2** Inserten los tubos (34) entre la base inferior (20) y la base superior (21).
- 3 - **Fig. 2** Fijen el tubo (32) en la base superior (21).
- 4 - **Fig. 3-4** Bloquen toda la unidad por medio del tornillo (19).
- 5 - **Fig. 5** Assemblen la sujetadora (24) con el tubo (32) y bloquen por medio de los tornillos (12-14) y de las tuercas (8). Completen con el tornillo (17), la arandela (9) y la manivela (4).
- 6 - Inserten el tubo (31) en el tubo (32) y fijen a la medida deseada a través de la manivela (4).
- 7 - Inserten la cubeta (25) y fijen en la posición deseada por medio del tornillo (13) y de la tuerca (8).
- 8 - **Fig. 6** Monten las sujetadoras de T (23) con los 2 tornillos inferiores (12) y las tuercas (8). Completen la parte superior con el tornillo (18), las arandelas (9) y la manivela (4), sin fijar completamente, para después poder insertar el tubo (33) con el correspondiente tapón de plástico (3) y la pinza incorporada (30) (**Fig. 7**).
- 9 - Apliquen las 2 piezas autoadhesivas (2) de la mousse antideslizante sobre la pinza (30).

USO

El brazo portante debe ser posicionado exactamente en el centro de los pies de apoyo (ver Fig. 9).

Alojando la manivela (4) de la sujetadora (23), se puede deslizar el tubo en sentido horizontal y girar la pinza de sujeción (30) (ver Fig. 9).

La altura para el bloqueo de la bicicleta se puede variar operando sobre la manivela (4) de la sujetadora (24).

Todos los ajustes del soporte tienen que ser efectuados solo después de la remoción de la bicicleta, es decir con soporte sin cargo.

PINZA DE BLOQUEO (fig. 30.33)

Sirve para bloquear la bicicleta por los tubos del cuadro, si son de sección redonda y con un diámetro máximo de hasta 35 mm, o por el tubo del sillín, si el cuadro está formado por tubos especiales: finos y/o con secciones diferentes.

Controlar que la pinza no aplaste los cables de los frenos ni otras cosas.

P

INFORMAÇÕES SOBRE A SEGURANÇA

- 1 - O suporte para bicicleta deve ser colocado numa superfície plana.
- 2 - Evite colocar outros objetos no raio de acção do suporte.
- 3 - **A capacidade máxima do suporte fica estabelecida em 18 kg.**
- 4 - **Seguir cuidadosamente as instruções de montagem.**
- 5 - Antes de montagem, controlar que todas as peças não apresentem avarias.
- 6 - Certificar-se de que todos os parafusos estejam fixados.
- 7 - Os 3 tubos (34) da base devem ser colocados completamente na base de alumínio (20-21).
- 8 - Antes de usar o suporte, controlar que as peças móveis e de fixação funcionem correctamente.
- 9 - Após o uso, recolocar o suporte em lugar seco e longe da humidade.
- 10 - **Trabalhar sempre numa posição segura e estável.**
- 11 - **Atenção:** durante o uso do suporte, evite que outras pessoas, animais ou coisas entrem em contacto com o mesmo.

MONTAGEM

- 1 - **Fig. 1** Colocar as 3 peças em alumínio (20-21-22) conforme ilustra o desenho. Aparafusar levemente o parafuso (19) com a porca (10) sem bloqueá-lo.
- 2 - **Fig. 2** Colocar os tubos (34) entre a base inferior (20) e aquela superior (21).
- 3 - **Fig. 2** Colocar o tubo (32) na base superior (21).
- 4 - **Fig. 3-4** Bloquear tudo mediante o parafuso (19).
- 5 - **Fig. 5** Montar o fixador (24) no tubo (32) e bloquear com os parafusos (12-14) e as porcas (8). Completar com o parafuso (17), a anilha (9) e o volante (4).
- 6 - Introduzir o tubo (31) no tubo (32) e bloqueá-lo na medida desejada mediante o volante (4).
- 7 - Inserir o recipiente (25) e fixar na posição desejada com o parafuso (13) e a porca (8).
- 8 - **Fig. 6** Montar os fixadores em T (23) com os 2 parafusos inferiores (12) e as porcas (8). Completar a parte superior com o parafuso (18), as anilhas (9) e o volante (4) sem fixar completamente o conjunto, para poder, em seguida, introduzir o tubo (33) com a respectiva tampa de plástico (3) e pinça incorporada (30) (**Fig. 7**).
- 9 - Aplicar as 2 unidades auto-adesivas (2) da espuma antiderrapante na pinça (30).

MODO DE USO

O braço portante deve ser posicionado exactamente no centro dos pés de suporte (ver **Fig. 9**).
Soltando o volante (4) do fixador (23), pode-se fazer deslizar horizontalmente o braço portante e girar a pinça de bloqueio (30) (ver **Fig. 9**).

A altura de uso do suporte pode ser variada mediante o volante (4) do fixador (24).

Todas as regulações do suporte devem ser feitas somente após ter removido a bicicleta, ou seja, com o suporte sem a carga.

GRAMPO PARA PRENDER (fig. 30.33)

Serve para prender a bicicleta pelos tubos do chassis, se forem redondos e tiverem no máximo 35 mm. de diâmetro, ou pela coluna de apoio do selim, se o chassi for constituído por tubos especiais: finos e/ou com diâmetros particulares.
Cuidado para os cabos dos travões ou outros não serem esmagados pelo grampo.

NL

AANWIJZINGEN VOOR DE VEILIGHEID

- 1 - Het fietssteunpunt moet op een vlakke ondergrond geplaatst worden.
- 2 - Plaats geen andere voorwerpen binnen de werkstraal van het steunpunt.
- 3 - **Het maximale draagvermogen van het steunpunt is 18 kg.**
- 4 - **Volg nauwkeurig de aanwijzingen voor de montage.**
- 5 - Controleer voor de montage of alle onderdelen heel zijn.
- 6 - Controleer of alle schroeven bevestigd zijn.
- 7 - De 3 buizen (34) van de basis moeten geheel in de aluminiumbasis (20-21) steken
- 8 - Controleer, voor het steunpunt te gebruiken, of de beweeglijke delen en de bevestigingscomponenten doeltreffend zijn en perfect functioneren.
- 9 - Zet na het gebruik, het werktuig weg op een droge plaats.
- 10 - **Werk altijd op veilige en stabiele plaats.**
- 11 - Let op: laat tijdens het gebruik van het steunpunt geen andere personen, dieren of dingen in contact komen met het werktuig.

MONTAGE

- 1 - **Fig. 1** De drie stukken (20-21-22) volgens de tekening voorbereiden. De schroef (19) met de moer (10) een beetje aanschroeven zonder ze vast te leggen.
- 2 - **Fig. 2** De buizen (34) tussen de lage basis (20) en de bovenste basis (21) invoeren.
- 3 - **Fig. 2** De buis (32) in de bovenste basis invoeren (21).
- 4 - **Fig. 3-4** De schroef (19) aanschroeven om alles vast te klemmen.
- 5 - **Fig. 5** Het klemmetje (24) met de buis (32) samenbrengen en alles met schroeven (12-14) en moertjes (8) vastzetten. Het werk met de schroef (17), de ring (9) en de versterschijf (4) afmaken.
- 6 - Steek de buis (31) in de buis (32) en met behulp van de versterschijf (4) op de gewenste maat vastzetten.
- 7 - Plaats het bakje (25) en bevestig het op de gewenste plaats met de schroef (13) en de moer (8).
- 8 - **Fig. 6** Monteer de T-klemmen (23) met de twee onderste schroeven (12) en de moeren (8). Maak de bovenkant af met de schroef (18), de ringetjes (9) en het handwiel (4) zonder alles volledig te bevestigen, zodat vervolgens de stang (33) met de bijbehorende plastic dop (3) en ingebouwde klem (30) aangebracht kan worden (**Fig. 7**).
- 9 - Bevestig de 2 plakstroken (2) van de bijgeleverde mousse tegen de klem (30).

GENRUIKSAANWIJZING

De dragende arm moet precies in het midden van de steunvoetjes geplaatst worden (zie Fig. 9).

Door het handwiel (4) van de klem (23) losser te draaien kunt u de dragende arm horizontaal verschuiven en de vergrendelingsklem (30) draaien (zie Fig. 9).

De gebruikshoogte van der stander kan veranderd worden met behulp van de verstelschijf (4) en het klemmetje (24).

Alle verschuivingen van der standere moeten gebeuren alleen nadat de fiets is weggehaald, d.w.z. met een ladingsvrije stander.

FIETSENKLEM (fig. 30.33)

Deze klem dient voor het bevestigen van de fiets door middel van de framebuizen, indien deze over een diameter beschikken van maximaal 35 mm, of door middel van de zadelpen, indien het frame uit speciale buizen bestaat: dun en/of met een bijzondere doorsnede.

Controleer of de remkabels of andere onderdelen niet door de klem worden platgedrukt.

DK

SIKKERHEDSFORSKRIFTER

1 - Støtten til cyklen skal anbringes på et plant underlag.

2 - Undgå at anbringe andre genstande inden for støttens arbejdsradius.

3 - Støtten maks. bæreevne er fastsat til 18 kg.

4 - Følg monteringsanvisningerne omhyggeligt.

5 - Kontrollér, at ingen af delene er beskadigede inden montering.

6 - Kontrollér, at skruerne er fastspændte.

7 - De 3 rør (34) på basen skal indsættes fuldstændigt i aluminiumbasen (20-21).

8 - Kontrollér, at alle bevægelige og fastmonterede dele fungerer korrekt inden anvendelse af støtten.

9 - Anbring udstyret på et tørt sted uden fugt efter brug.

10 - Udfør altid arbejdet i en forsvarlig og stabil position.

11 - Advarsel: I forbindelse med brug af støtten skal det forhindres, at personer, dyr eller genstande berører støtten.

MONTERING

1 - Fig. 1 Anbring de tre dele af aluminium (20-21-22) som vist på tegningen. Fastspænd skruen (19) forsigtigt med møtrikken (10) uden at stramme den fuldstændigt.

2 - Fig. 2 Anbring rørene (34) mellem den nederste (20) og den øverste base (21).

3 - Fig. 2 Anbring røret (32) i den øverste base (21).

4 - Fig. 3-4 Blokér samtlige dele ved hjælp af skruen (19).

5 - Fig. 5 Monter klemmen (24) med røret (32). Fastspænd herefter ved hjælp af skruerne (12-14) og møtrikkerne (8). Monter til slut skruen (17), skiven (9) og håndhjulet (4).

6 - Indsæt røret (31) ind i røret (32) og fastspænd til det ønskede mål ved hjælp af håndhjulet (4).

7 - Indsæt bakken (25) og fastspænd den i den ønskede position ved hjælp af skruen (13) og møtrikken (8).

8 - Fig. 6 Monter T-klemmerne (23) ved hjælp af de 2 nederste skruer (12) og møtrikkerne (8). Anbring skruen (18), skiverne (9) og håndhjulet (4) på den øverste del uden at fastspænd dem fuldstændigt. Herefter er det muligt at indsætte røret (33) med den tilhørende plastikprop (3) og indbygget tang (30) (Fig. 7).

9 - Anbring de 2 selvkøbende anti-glidningsdele (2) på tangens (30) sider.

BRUG

Den bærende arm skal anbringes nøjagtigt midt for støttefodderne (se Fig. 9).

Ved at løsne klemmens (23) håndhjul (4) er det muligt at få bærende arm til at glide vandret og drej låsetangen (30) (se Fig. 9).

Støttens højde i forbindelse med brug kan justeres ved hjælp af klemmens (24) håndhjul (4).

Alle former for justering af støtten må kun udføres efter fjernelse af cyklen; dvs. med støtte uden belastning.

LÅSETANG (fig. 30.33)

Benyttes til fastgørelse af cyklen ved hjælp af stelrørene, hvis stellet's rør er runde og har en diameter på maks. 35 mm. Endvidere kan tangen benyttes til blokering af cyklen ved hjælp af sadeldelpinden, hvis stellet er fremstillet af specialrør: tynde rør og/eller rør med specialtværnsnit.

Kontrollér, at bremsekabler eller andre dele ikke klemmes af tangen.

S

SÄKERHETSFORESKRIFTER

1 - Cykelhällaren ska placeras på en plan yta.

2 - Undvik att placera andra föremål inom området kring cykelhällaren.

3 - Cykelhällaren har en maximal bärformåga på 18 kg.

4 - Följ monteringsanvisningarna noga.

5 - Kontrollera före monteringen att alla delar är hela.

6 - Försäkra dig om att alla skruvar är åtdragna.

7 - De 3 rören (34) på basen ska vara helt isatta i aluminiumbasen (20-21).

8 - Innan du använder cykelhällaren, kontrollera att de rörliga delarna fungerar perfekt och är ordentligt fastsatta.

9 - Efter användning, förvara redskapet på en torr plats långt från fukt.

10 - Arbeta alltid i säker och stadig arbetsställning.

11 - Varning: när cykelhällaren används, undvik att andra personer, djur eller föremål kommer i kontakt med hällaren.

MONTERING

1 - Fig. 1 Placera de 3 aluminiumdelarna (20-21-22) enligt ritningen. Dra åt skruen (19) lätt med muttern (10) utan att blockera den.

- 2 - **Fig. 2** För in röret (34) mellan den nedre (20) och övre basen (21).
- 3 - **Fig. 2** För in röret (32) i den övre basen (21).
- 4 - **Fig. 3-4** Blockera alltihop genom att skruva på skruven (19).
- 5 - **Fig. 5** Montera ihop klämmern (24) med röret (32) och blockera därefter med skruvarna (12-14) och muttrarna (8). Slutför därefter monteringen med skruven (17), brickan (9) och handratten (4).
- 6 - Sätt i röret (31) i röret (32) och blockera det vid det önskade måttet med hjälp av handratten (4).
- 7 - Sätt i karet (25) och dra åt till önskat läge med skruven (13) och muttern (8).
- 8 - **Fig. 6** Montera T-klämmorna (23) med de 2 nedre skruvarna (12) och muttrarna (8). Komplettera den övre delen med skruven (18), brickorna (9) och vredet (4) utan att dra åt det hela helt, så att röret (33) med den tillhörande plastpuggen (3) och de inbyggda klämmen (30) sedan kan sättas i (**Fig. 7**).
- 9 - Fäst enhetens 2 självåftande antiglid-delar (2) på klämmans (30).

ANVÄNDNING

Den bärande armen ska vara placerad exact mitt mellan stödfötterna (se Fig. 9).

Genom att lossa vredet (4) på klämmen (23) kan bärande armen glida horisontellt och låsklämman vridas (30) (se Fig. 9).

Stödets brukshöjd kan varieras med klämmernas (24) handratt (4).

Samtliga inställningar av stödet ska utföras först när cykeln har tagits bort, dvs. när stödet inte är belastat.

FÄSTTÅNG (fig. 30.33)

Används för att sätta fast cykeln i ramen -om ramen består av runda rör max. Ø 35 mm- eller i sadelstolpen -om ramen består av tunna rör eller rör med särskilt tvärsnitt.

Kontrollera att bromsvajrar och annat inte kläms av fästtången.

N

SIKKERHETSFRSKRIFTER

- 1 - Sykkelstøtten må plasseres på et flatt underlag.
- 2 - Unngå å plassere andre gjenstander i støttens aksjonsradius.
- 3 - **Støttens maks. kapasitet er på 18 kg.**
- 4 - **Følg monteringsinstruksjonene nøye.**
- 5 - Før monteringen må du kontrollere at alle delene er hele.
- 6 - Forsikre deg om at skruene er festet skikkelig.
- 7 - Strukturens 3 rør (34) må settes helt inn i aluminiumsstrukturen (20-21).
- 8 - Før støtten tas i bruk må du kontrollere at de bevegelige delene og festedelene fungerer skikkelig.
- 9 - Etter bruk må utstyret oppbevares på et tørt sted uten fuktighet.
- 10 - **Arbeid alltid i en sikker og stabil posisjon.**
- 11 - **Advarsel:** når støtten brukes må du unngå at andre personer, dyr eller deler kommer i kontakt med støtten.

MONTERING

- 1 - **Fig. 1** Gjør klar de 3 delene i aluminium (20-21-22) som vist på tegningen. Stram skruen (19) forsiktig til med muttern (10) uten å stramme den helt til.
- 2 - **Fig. 2** Sett rørene (34) inn mellom den nederste (20) og den øverste basen (21).
- 3 - **Fig. 2** Sett røret (32) inn i den øverste basen (21).
- 4 - **Fig. 3-4** Blokker alle deler med skruen (19).
- 5 - **Fig. 5** Monter klemmen (24) med stangen (32) og blokker deretter med skruene (12-14) og mutrene (8). Fullfør med skruen (17), skiven (9) og håndhjulet (4).
- 6 - Sett røret (31) inn i røret (32), og blokker det med håndhjulet (4) der du måtte ønske.
- 7 - Sett inn beholderen (25), og fest den i ønsket posisjon med skruen (13) og muttern (8).
- 8 - **Fig. 6** Monter T-klemmene (23) med de 2 nederste skruene (12) og mutrene (8). Fullfør den øverste delen med skruen (18), skivene (9) og håndtaket (4) uten å feste alt fullstendig, slik at det er mulig å sette inn røret (33) med den tilhørende plastpluggen (3) og griperen (30) (**Fig. 7**).
- 9 - Den sklisikre enhetens 2 selvklebende deler (2) må festes på griperens sider (30).

BRUK

Bærearmer må plasseres helt i midten på støtteføttene (se Fig. 9).

Ved å løse håndtaket (4) på klemmen (23) kan bærearmer gli horisontalt og blokkeringsgriperen (30) kan dreie (se **Fig. 9**).

Høyden på støtten kan varieres med håndhjulet (4) til klemmen (24).

Alle reguleringer av støtten må kun utføres etter at sykkelens har blitt fjernet, dvs. med støttehjul uten belastning.

LÅSETANG (fig. 30.33)

Brukes for å feste sykkelens ramme med rammehengene hvis de er runde og har en maksimumsdiameter på 35 mm, eller med sadelpinnen hvis rammen består av tynne spesialstenger og/eller stenger med spesielle tvärsnitt.

Kontroller at bremseveierne eller andre ikke klemmes av låsetangen.

SF

TURVAOHJEET

- 1 - Polkupyörän tuki on asetettava tasaiselle pinnalle.
- 2 - Vältä muiden esineiden asettamista tuen toiminta-alueelle.
- 3 - **Tuen kuormituskapasiteetti on määritelty 18 kg aan.**
- 4 - **Seuraa asennusohjeita huolellisesti.**
- 5 - Tarkista ennen asennuksen aloittamista, että kaikki osat ovat moitteettomassa kunnossa.

- 6 - Varmista, että kaikki ruuvit on kiinnitetty.
- 7 - Kolme perustan putkea (34) on asetettava kokonaan alumiiniperustaan (20-21).
- 8 - Tarkista enne tuen käyttöä, että liikkuvat osat ja kiinnityslaitteet toimivat moitteettomasti ja tehokkaasti.
- 9 - Aseta laitteisto käytön jälkeen kuivaan, kosteudelta suojaattuun paikkaan.
- 10 - Työskentele aina turvallisessa ja vakaassa asennossa.
- 11 - Huomio: Älä anna asiattomien henkilöiden, eläimien tai esineiden koskettaa tukea käyttöön aikana.

ASENNUS

- 1 - **Kuva 1** Aseta kolme alumiiniosaa (20-21-22) kuvan osoittamalla tavalla. Kiristä ruuvia (19) kevyesti mutterin (10) avulla, mutta älä kiristä sitä kiinni.
- 2 - **Kuva 2** Aseta putket (34) alemman (20) ja ylempään perustan (21) väliin.
- 3 - **Kuva 2** Aseta putki (32) ylempään perustaan (21).
- 4 - **Kuva 3-4** Kiristä kokonaisuus ruuvien (19) avulla.
- 5 - **Kuva 5** Aseta kiinnitysleuka (24) putkeen (32) ja kiinnitä se tämän jälkeen ruuveilla (12.14) ja muttereilla (8). Kiinnitä lopuksi ruuvien (17), aluslaatan (9) ja käsipyörän (4) avulla.
- 6 - Aseta putki (31) putken (32) sisään ja lukitse se haluttuun pituuteen käsipyörän (4) avulla.
- 7 - Aseta säiliö (25) ja kiinnitä se halutulle paikalleen ruuvien (13) mutterin (8) avulla.
- 8 - **Kuva 6** Asenna T-muotoiset kiinnityslaitteet (23) kahden alemman ruuvien (15) ja muttereiden (8) avulla. Asenna ylempi osa ruuvien (18), välilevyn (9) ja käsipyörän (4) avulla, mutta älä kiinnitä lopullisesti, jotta voit asettaa putken (33), sen muovitulpan (3) ja sisäänrakennetun pihdin (30) (**Kuva 7**).
- 9 - Aseta neljä liukumista estävää itseliimautuvaa pehmytkumista kappaletta (2) pihdin (30) sivuille.

KÄYTTÖ

Kannatusvarren tulee asettua täsmälleen tukijalkojen keskivälille (katso kuva 9).

Putkea voidaan liu'uttaa vaakasuoraan ja kiinnityspihtejä (30) voidaan kääntää kiinnityslaitteen (23) käsipyörää (4) löysäämällä. (katso **kuvaa 9**).

Tuen käyttökorkeutta voidaan muuttaa kiinnitysleuan (24) käsipyörä (4) ei ole tuella ja tukea ei siis ole kuormitettu. Kaikki tuen säädöt voidaan suorittaa ainoastaan silloin, kun polkupyörä ei ole tuella ja tukea ei siis ole kuormitettu.

PIHTILUKKO (kuva 30.33)

Käytetään polkupyörän lukitsemiseen rungon putkien kautta, jos ne ovat pyöreät ja halkaisijaltaan enintään 35 mm, tai satulatangon kautta, jos rungossa on ohuet ja/tai läpileikkaukseltaan erikoiset putket.

Tarkista, etteivät jarrukaapelit tms. litisty lukon väliin.

CZ

BEZPEČNOSTNÍ POKYNY

- 1 - Držák na kolo musí být umístěn na rovném povrchu.
- 2 - Do okolí držáku nekladte jiné předměty.
- 3 - **Maximální nosnost držáku je určena na 18 kg.**
- 4 - **Pozorně si přečtete montážní pokyny.**
- 5 - Před montáží zkontrolujte, zda jsou všechny součásti neporušené.
- 6 - Ujistěte se, že jsou všechny šrouby upevněné.
- 7 - 3 trubky (34) základny musí být úplně zasunuté do hliníkové základny (20-21).
- 8 - Před použitím držáku zkontrolujte jeho účinnost a dokonalou funkčnost všech pohyblivých a upevňovacích součástí.
- 9 - Po použití uložte držák na suché místo, pryč z dosahu vlhkosti.
- 10 - **Vždy pracujte v bezpečné a stabilní poloze.**
- 11 - **Upozornění:** během použití držáku zabraňte jiným osobám, zvířatům nebo předmětům, aby se s ním dostaly do styku.

MONTÁŽ

- 1 - **Obr. 1** Uspořádejte 3 hliníkové součásti (20-21-22) podle obrázku. Lehce zašroubujte šrouby (19) s maticí (10), aniž byste ji zajistili.
- 2 - **Obr. 2** Zasuňte trubky (34) mezi spodní (22) a horní (21) základnu.
- 3 - **Obr. 2** Zasuňte trubku (32) do horní základny (21).
- 4 - **Obr. 3-4** Zajistěte vše prostřednictvím šroubů (19).
- 5 - **Obr. 5** Smontujte svorku (24) s trubkou (32) a poté je zajistěte prostřednictvím šroubů (12-14) a matic (8). Dokončete šroubem (17), podložkou (9) a ručním kolečkem (4).
- 6 - Zasuňte trubku (31) do trubky (32) a zajistěte ji v požadované délce prostřednictvím ručního kolečka (4).
- 7 - Vložte vaničku (25) a upevněte ji do požadované polohy šroubem (13) a maticí (8).
- 8 - **Obr. 6** Smontujte svorky ve tvaru T (23) s použitím 2 spodních šroubů (12) a matic (8). Dokončete horní část šroubem (17), podložkou (9) a ručním kolečkem (4), aniž byste vše zcela upevnili, abyste ještě mohli zasunout trubku (33) s příslušnou plastovou krytkou (3) a vestavěnými kleštěmi (30) (**Obr. 7**).
- 9 - Aplikujte 2 protiskluzové kusy (2) na kleště (30).

ZPŮSOB POUŽITÍ

Nosné rameno musí být umístěno přesně uprostřed opěrných nožek (viz Obr. 9).

Po uvolnění ručního kolečka (4) svorky (23) je možné posouvat nosné rameno ve vodorovném směru a otáčat svěracími kleštěmi (30) (viz **Obr. 9**).

Výšku použití držáku je možné měnit prostřednictvím ručního kolečka (4) svorky (24).

Všechna seřízení držáku musí být provedeny teprve po sejmutí kola, to znamená na nezatiženém držáku.

SVĚRACÍ KLEŠTĚ (obr. 30)

Slouží k sevření kola prostřednictvím trubek rámu s kruhovým průřezem a s maximálním průměrem 50 mm nebo prostřednictvím kovové opěrné trubky sedadla v případě, že je rám tvořen speciálními trubkami: jemnými a/nebo se specifickými průřezy.

Zkontrolujte, aby brzdová lanka nebo cokoli jiného nemohlo být sevřeno do kleští.

PL

WSKAZÓWKI DOTYCZĄCE BEZPIECZEŃSTWA

- 1 - Podpórka roweru musi być ustawiona na płaskiej powierzchni.
- 2 - W zasięgu działania podpórki nie należy ustawiać żadnych innych przedmiotów.
- 3 - **Maksymalny udźwign podpórki wynosi 18 kg.**
- 4 - **Należy skrupulatnie przestrzegać instrukcji montażu.**
- 5 - Przed rozpoczęciem montażu sprawdź czy wszystkie części są nieuszkodzone.
- 6 - Upewnić się, czy wszystkie śruby są dokręcone.
- 7 - Trzy rury (34) podstawy muszą zostać całkowicie włożone do aluminiowej podstawy (20-21).
- 8 - Przed użyciem podpórki, sprawdź jej wytrzymałość i prawidłowość działania ruchomych części oraz skuteczność zamocowania.
- 9 - Po użyciu, przechowywać sprzęt w suchym i niewilgotnym pomieszczeniu.
- 10 - **Pracować zawsze w pozycji bezpiecznej i stabilnej.**
- 11 - **Uwaga:** podczas użytkowania podpórki żadne inne osoby, zwierzęta, czy też przedmioty nie powinny znajdować się w zasięgu jej działania.

MONTAŻ

- 1 - **Rys. 1** Przygotować 3 elementy aluminiowe (20-21-22) zgodnie z rysunkiem. Przykręcić lekko śruby (19) przy pomocy nakrętki (10) bez jej całkowitego dokręcania.
- 2 - **Rys. 2** Włożyć rury (34) między dolną (22), a górną podstawę (21).
- 3 - **Rys. 2** Włożyć rurę (32) do górnej podstawy (21).
- 4 - **Rys. 3-4** Przykręcić wszystko przy pomocy śrub (19).
- 5 - **Rys. 5** Połączyć uchwyt (24) z rurą (32), poczyni zablokować przy pomocy śrub (12-14) i nakrętki (8). Zakończyć po kolei: śrubą (17), podkładką (9) oraz pokrętłem (4).
- 6 - Włożyć rurę (31) do rury (32) i zablokować w odpowiedni sposób przy pomocy pokrętła (4).
- 7 - Włożyć pojemniczek (25) i zamocować go w wybranej pozycji, przy pomocy śruby (13) i nakrętki (8).
- 8 - **Rys. 6** Zamontować uchwyty w T (23) przy pomocy 2 dolnych śrub (12) i nakrętek (8). Skompletować górną część śrubą (17), podkładką (9) oraz pokrętłem (4) bez całkowitego dokręcania, tak aby możliwe było włożenie rury (33) i jej plastikowej zatyczki (3) oraz wbudowanej tulei zaciskowej (30) (**Rys. 7**).
- 9 - Nalożyć 2 elementy (2) przeciwpoślizgowe na tuleję zaciskową (30).

SPOSÓB UŻYTKOWANIA

Uchwyt nośny musi być ustawiony dokładnie po środku nóżek podporowych (patrz Rys. 9).
Luzując pokrętło (4) uchwytu (23) można przesunąć uchwyt nośny i obrócić tuleję zaciskową (30) (patrz Rys. 9).
Wysokość użytkową podpórki można zmienić przy pomocy pokrętła (4) uchwytu (24).
Wszystkie regulacje podpórki muszą być wykonywane tylko i wyłącznie po zdjęciu z niej roweru, tzn. Przy podporce bez obciążenia.

TULEJA ZACISKOWA (Rys. 30)

Służy do zamocowania roweru do rury ramy, jeśli mają one okrągły przekrój, który wynosi maksymalnie 50 mm, jeśli natomiast rama zbudowana jest ze specjalnych rur: cienkich i/lub o szczególnych przekrojach mocuje się ją do złączki rurowej siodełka.
Sprawdź czy linki hamulcowe lub inne elementy nie zostały ściśnięte przez tuleję zaciskową.

SL

BEZPEČNOSTNÉ POKYNY

- 1 - Držiak na bicykel musí byť umiestnený na rovnom povrchu.
- 2 - Do okolia držiaka nekladte iné predmety.
- 3 - **Maximálna nosnosť držiaka je určená na 18 kg.**
- 4 - **Pozorne si prečítajte montážne pokyny.**
- 5 - Pred montážou skontrolujte, či sú všetky súčasti neporušené.
- 6 - Uistite sa, že všetky skrutky sú upevnené.
- 7 - 3 trubky (34) základne musia byť úplne zasunuté do hliníkovej základne (20-21).
- 8 - Pred použitím držiaka skontrolujte jeho účinnosť a dokonalú funkčnosť všetkých pohyblivých a upevňovacích súčastí.
- 9 - Po použití odložte držiak na suché miesto, mimo dosahu vlhkosti.
- 10 - **Vždy pracujte v bezpečnej a stabilnej polohe.**
- 11 - **Upozornenie:** počas použitia držiaka zabráňte iným osobám, zvieratám alebo predmetom, aby sa s ním dostali do styku.

MONTÁŽ

- 1 - **Obr. 1** Usporiadajte 3 hliníkové súčasti (20-21-22) podľa obrázku. Zláhka zakrúťte skrutky (19) s maticou (10) bez toho, aby ste ich zaistili.
- 2 - **Obr. 2** Zasuňte trubky (34) medzi spodnú (22) a hornú (21) základnu.
- 3 - **Obr. 2** Zasuňte trubku (32) do hornej základne (21).
- 4 - **Obr. 3-4** Zaisťte všetko prostredníctvom skrutiek (19).
- 5 - **Obr. 5** Zmontujte svorku (24) s trubkou (32) a následne ich zaistite prostredníctvom skrutiek (12-14) a matic (8). Dokončite skrutkou (17), podložkou (9) a ručným kolieskom (4).
- 6 - Zasuňte trubku (31) do trubky (32) a zaistite ju v požadovanej dĺžke prostredníctvom ručného kolieska (4).
- 7 - Vložte vaničku (25) a upevnite ju do požadovanej polohy skrutkou (13) a maticou (8).
- 8 - **Obr. 6** Zmontujte svorky v tvare T (23) s použitím 2 spodných skrutiek (12) a matic (8). Dokončite hornú časť skrutkou (17), podložkou (9) a ručným kolieskom (4) bez toho, aby ste všetko celkom upevnili, preto, aby ste ešte mohli zasunúť trubku (33) s príslušnou plastovou krytkou (3) a vstavanými kliešťami (30) (**Obr. 7**).
- 9 - Aplikujte 2 protiklizne kusy (2) na kliešte (30).

SPŌSOB POUŽITIA

Nosné rameno musí byť umiestnené presne v strede oporných nožičiek (viď Obr. 9).

Po uvoľnení ručného kolieska (4) svorky (23) je možné posúvať nosné rameno vo vodorovnom smere a otáčať zvieracími kliešťami (30) (viď Obr. 9).

Výšku použitia držiaka je možné meniť prostredníctvom ručného kolieska (4) svorky (24).

Všetky nastavenia držiaka musia byť vykonané len po odložení bicykla, to znamená na nezaťaženom držiaku.

ZVIERACIE KLIESTE (obr. 30)

Slúžia na zovretie bicykla prostredníctvom trubiek rámu s kruhovým prierezom a s maximálnym priemerom 50 mm, alebo prostredníctvom kovovej opornej trubky sadadla, v prípade, keď je rám tvorený špeciálnymi trúbkami: príliš tenkými a/alebo so špecifickými prierezmi.

Skontrolujte, aby do klieští neboli zovreté brzdové lanká alebo čokoľvek iné.

HU

BIZTONSÁGI ELŐIRÁSOK

1 - A kerékpár-tartót sík felületre kell helyezni.

2 - Kerülje egyéb tárgyak elhelyezését a tartó működési területén belül.

3 - A tartó maximális teherbíró képessége 18 kg.

4 - Kövesse figyelmesen a szerelési előírást.

5 - A szerelés előtt ellenőrizze, hogy minden alkatrész épségben van-e.

6 - Ellenőrizze, hogy minden csavar rögzítve legyen.

7 - A 3 db (34) tartócsövet teljesen be kell illeszteni a (20-21) alumínium alapba.

8 - A tartószerkezet használata előtt ellenőrizze a szerkezet mozgó részeinek megfelelő, tökéletes működését és a rögzítéseket.

9 - Használat után a szerkezetet nedvességmentes, száraz helyen kell tárolni.

10 - Dolgozzon mindig biztos és stabil helyzetben.

11 - **Figyelem:** A tartószerkezet használata közben kerülje, hogy más személyek, állatok vagy tárgyak azzal kapcsolatba kerüljenek.

SZERELÉS

1 - **1. ábra** Helyezze el e 3 db (20-21-22) alumínium alkatrészt az ábra szerint. Csavarja be lazán, nem meghúzva a (19) csavarokat a (10) anyákba.

2 - **2. ábra** Illessze be a (34) csöveket a (22) alsó alap és a (21) felső alap közé.

3 - **2. ábra** Illessze be a (32) csövet a (21) felső alapba.

4 - **3.- 4. ábra** Rögzítse az egészet meghúzva a (19) csavarokat.

5 - **5. ábra** Szerelje össze a (24) szorítóbilincset a (32) csővel majd rögzítse azt a (12-14) csavarokkal és a (8) anyákkal. Fejezze be a műveletet a (17) csavar, a (9) alátét és a (4) kerék beszerelésével.

6 - Illessze be a (31) csövet a (32) csőbe és rögzítse a megfelelő távolságban a (4) kerék segítségével.

7 - Illessze be a (25) tálkát és rögzítse a kívánt helyzetben a (13) csavar és a (8) anya segítségével.

8 - **6. ábra** Szerelje be a (23) T bilincset az alsó (12) csavarokkal és a (8) anyákkal. Fejezze be a felső részre vonatkozó műveletet a

(17) csavar, a (9) alátét és a (4) kerék beszerelésével az együttes végleges rögzítése nélkül, hogy a továbbiakban be lehessen illeszteni a (33) csövet a hozzátartozó (3) műanyag kupakkal és a vele egységes (30) fogóval (**7. ábra**).

9 - Illessze a (30) fogóra a 2 db (2) csúszásgátlót.

A FELHASZNÁLÁS MÓDJA

A tartókart pontosan a tartólábak középpontjába kell állítani (lásd a **9. ábrát**).

Meglazítva a (23) szorítóbilinc (4) kerekét a tartókar vízszintes irányban csúszatható és a (30) szorítófogó elforgatható (lásd a **9. ábrát**).

A tartó használati magassága a (4) kerék és a (24) szorítóbilincsel állítható.

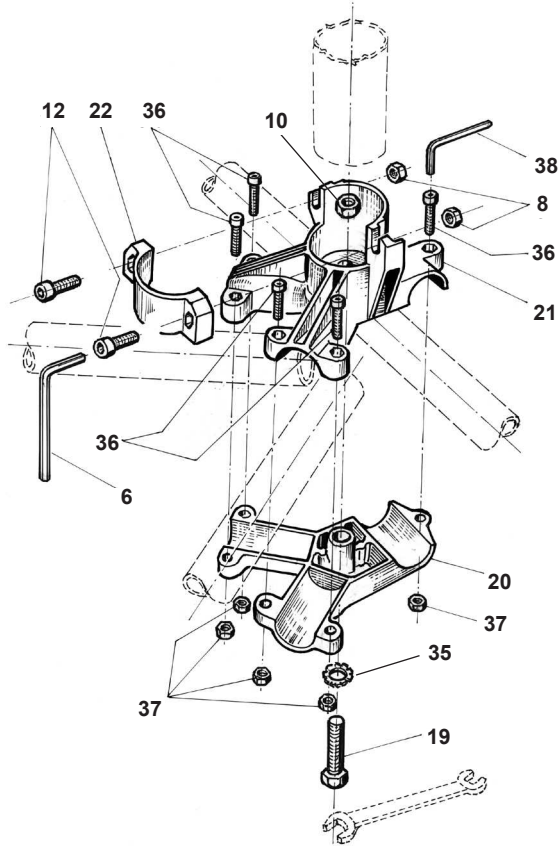
Minden a tartóra vonatkozó állítást csakis a kerékpár eltávolítása után szabad eszközölni, azaz a tartó tehermentes állapotában.

SZORÍTÓFOGÓ (30. ábra)

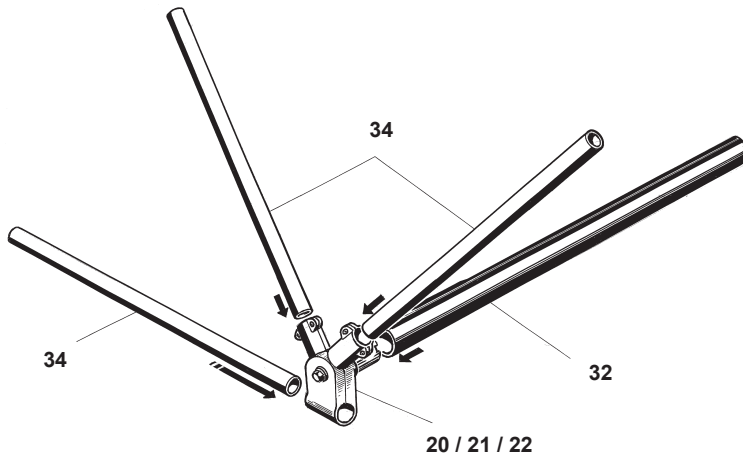
A kerékpár megfogására szolgál a vázcső megfogásával, ha az körkeresztmetszetű és a maximális átmérő 50 mm, vagy a nyeregcső megfogásával, ha a váz speciális csövekből készült: vékony és/vagy speciális keresztmetszettel.

Ellenőrizze, hogy a fékhuzalt vagy más alkatrészt ne csipjen be a szorítófogó.

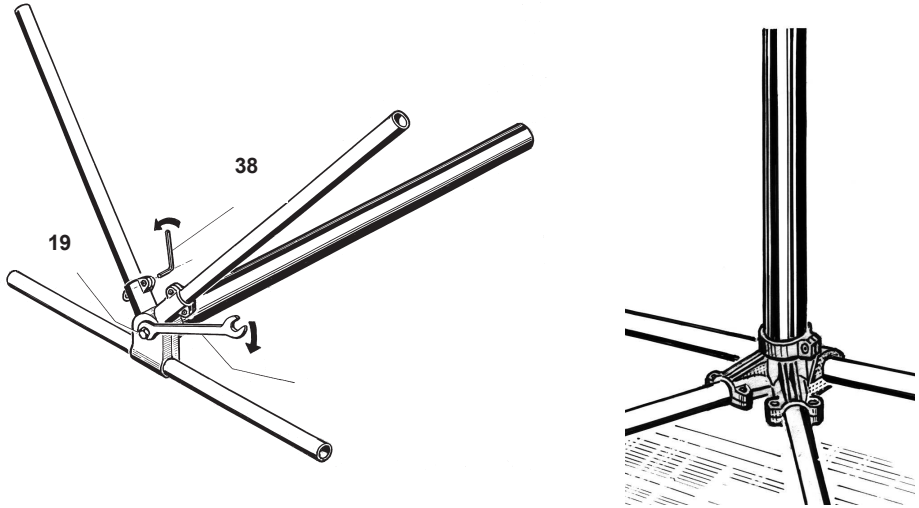
1



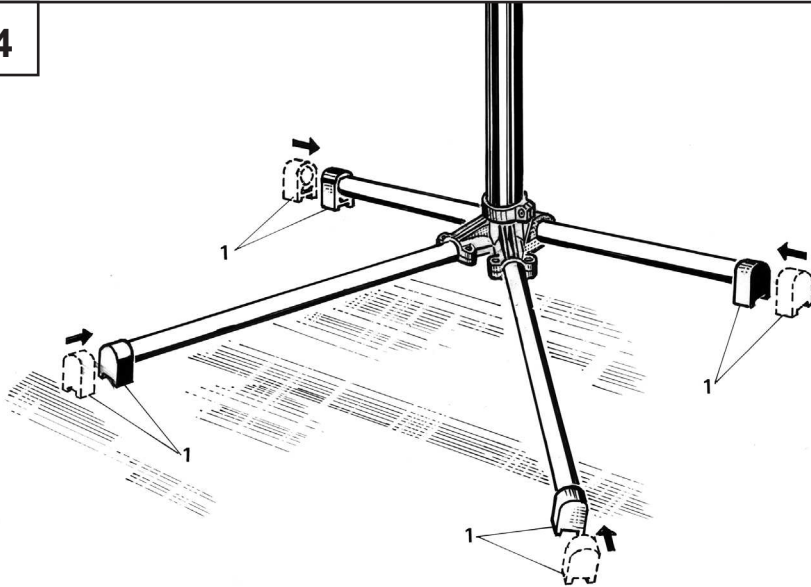
2



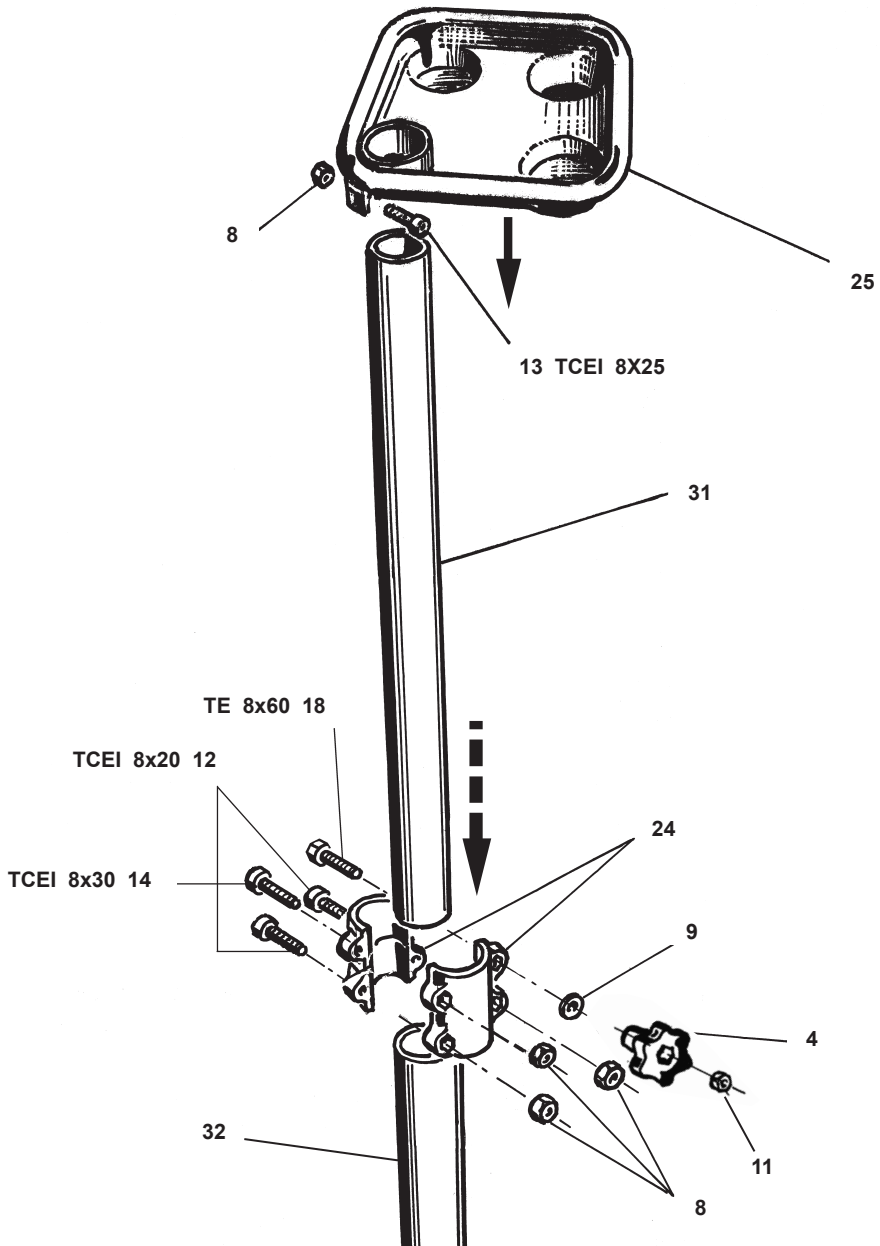
3



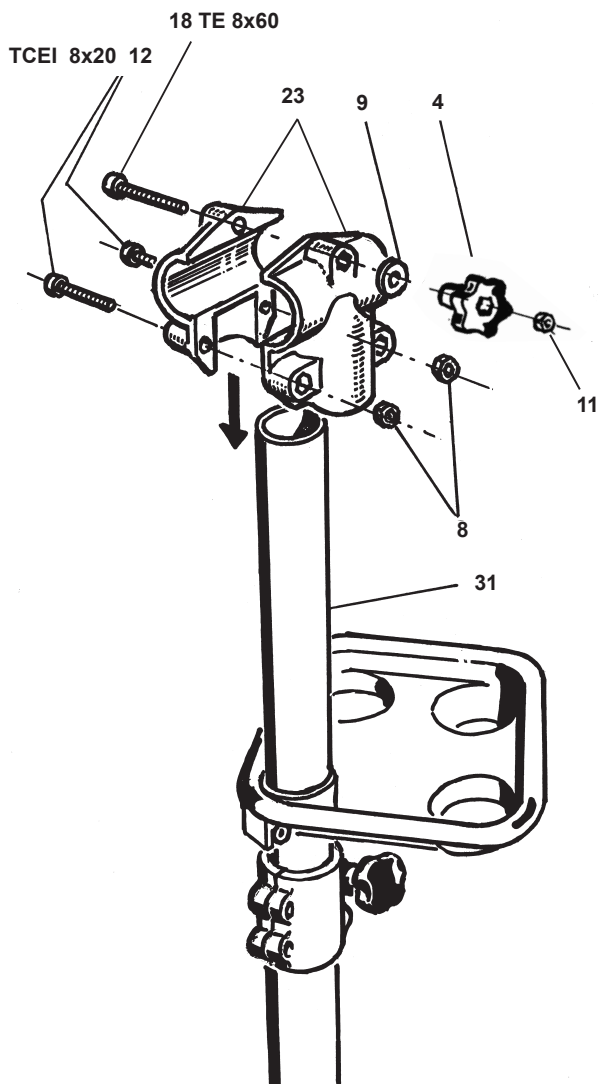
4



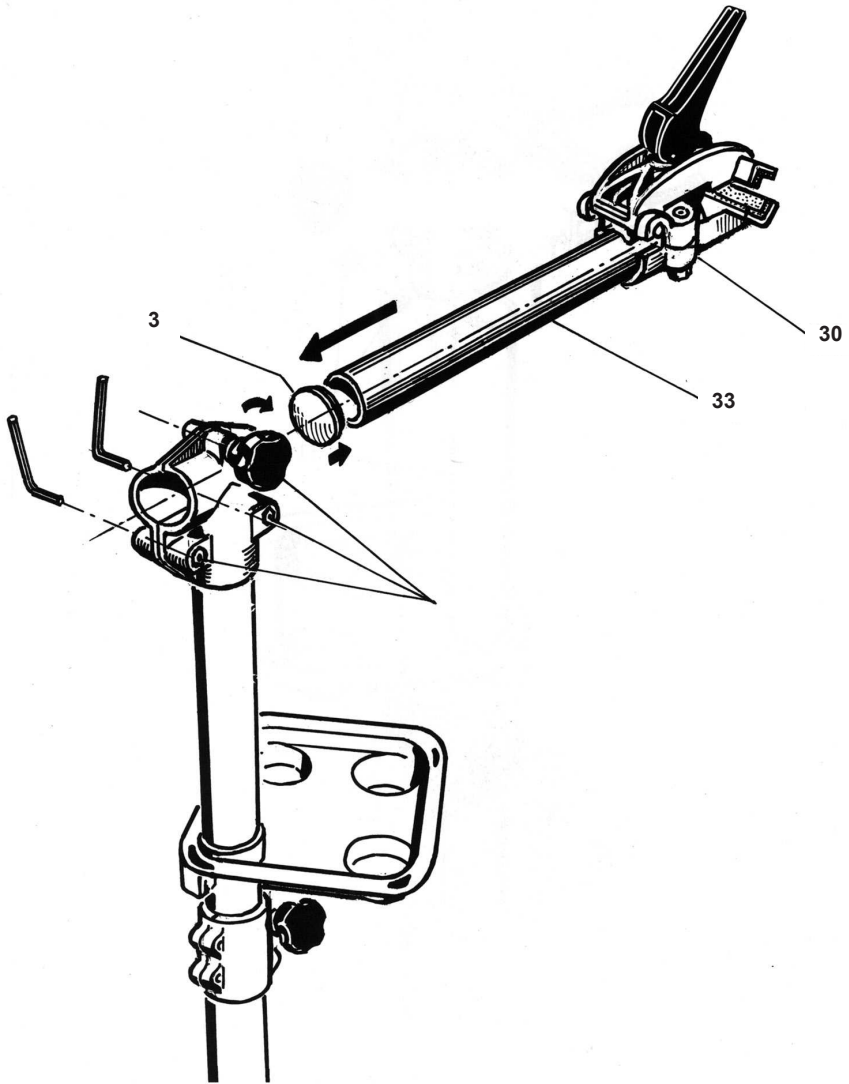
5



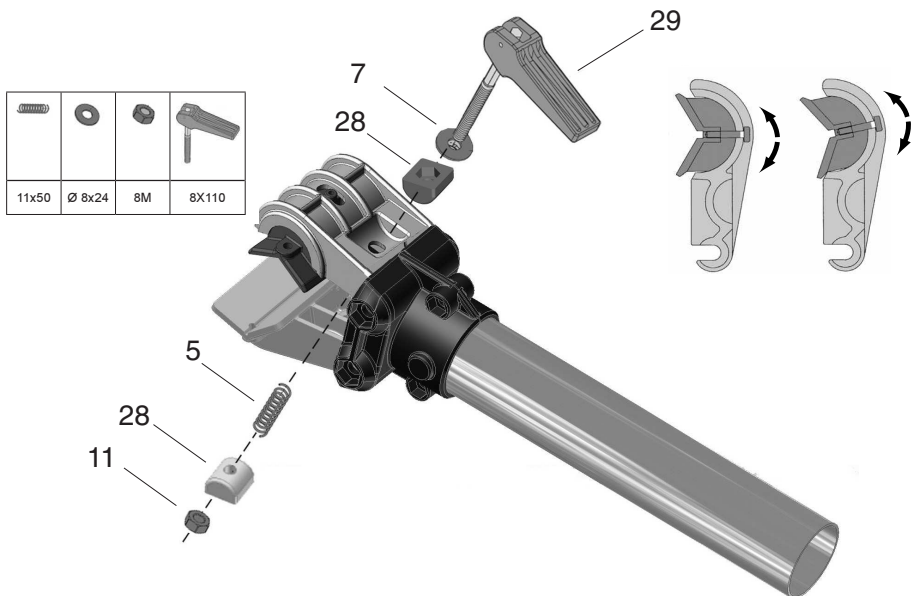
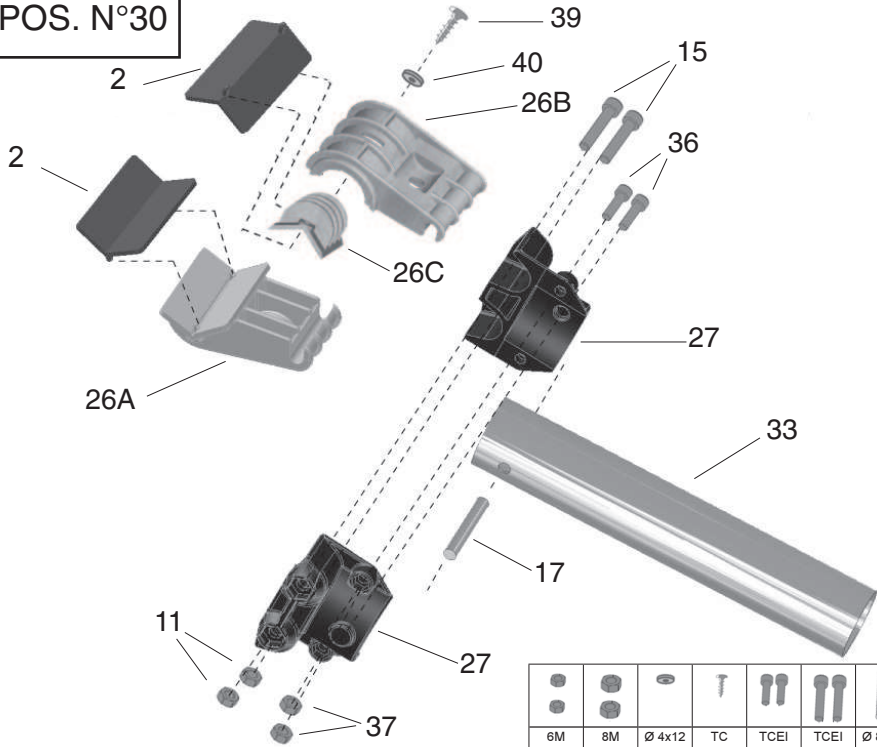
6



7

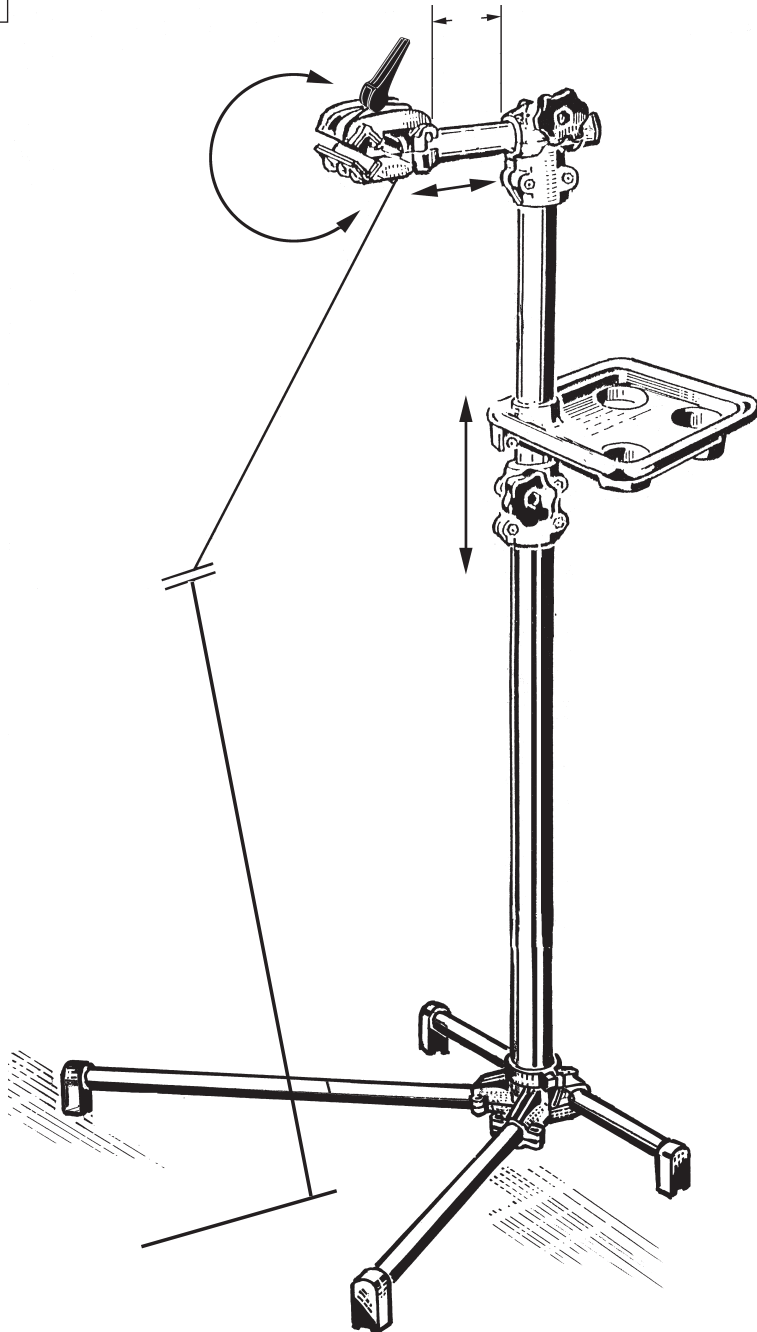


8 POS. N°30

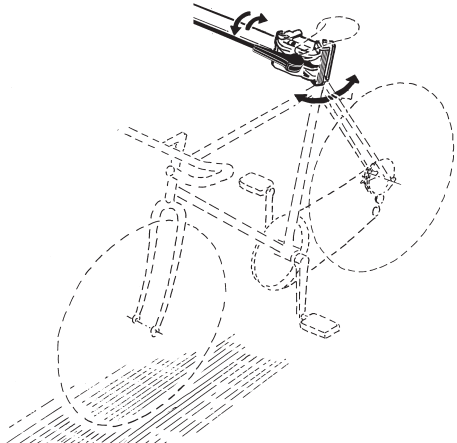
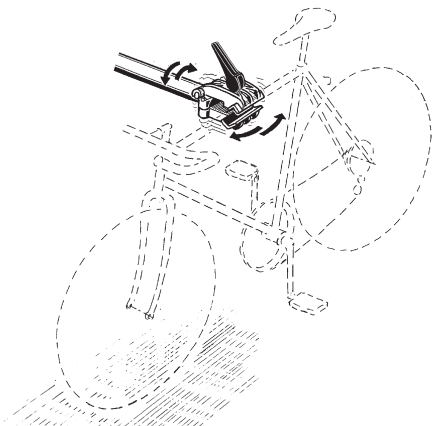
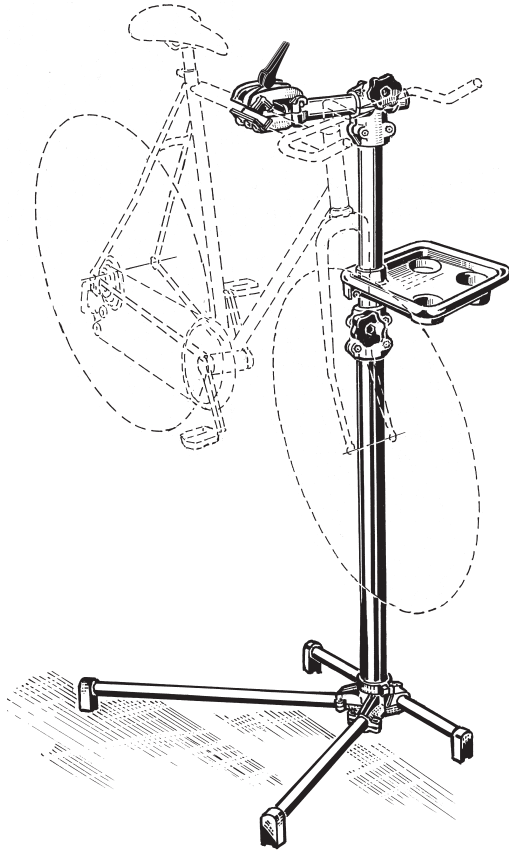


9

max 15 cm



10



Pos. N.	Definizione / Designation / Désignation / Benennung	Cod.	Qt.
1	Tappo pl. 30 / Plastic plug / Bouchon en plastique / Endkappe	413S1200.01	4
2	Set 2 pz. gomma / Set 2 pcs. rubber / Set 2 pièces en gomme / Set 2 Gummistücke	413S1200.02	2
3	Copriforo plastica 45 / Plastic hole cover / Capuchon pour trou en plastique / Lochdeckel aus Kunststoff	413S1200.03	1
4	Volantino 60 / Locking handle / Poignée de blocage / Klemmgriff	413S1200.04	2
5	Molla / Spring / Ressort / Feder	413S1200.05	1
6	Chiave a brugola 6 / Allen key / Clè pour vis allen / Sechskantschlüssel	413S1200.06	1
7	Rondella 8 x 24 / Washer / Rondelle / Scheibe	413S1200.07	1
8	Dado M8 / Nut / Ecrou / Mutter	413S1200.08	8
9	Rondella 8/ Washer / Rondelle / Scheibe	413S1200.09	4
10	Dado M10 / Nut / Ecrou / Mutter	413S1200.10	1
11	DadoM8 h8 / Nut / Ecrou / Mutter	413S1200.11	5
12	Vite TCEI 8x20 / Screw / Vis / Schraube	413S1200.12	6
13	Vite TCEI M8x25 / Screw / Vis / Schraube	413S1200.13	1
14	Vite TCEI 8x30 / Screw / Vis / Schraube	413S1200.14	1
15	Vite TCEI 8x70 / Screw / Vis / Schraube	413S1200.15	2
17	Perno AVP 8x52/Pin/Pvot/Zapfen	413S1200.17	1
18	Vite TE 8x60 / Screw / Vis / Schraube	413S1200.18	2
19	Vite TE10x60 / Screw / Vis / Schraube	413S1200.19	1
20	Base alluminio inf. / Aluminium lower base/ Base en aluminium inf./ Aluminium-Unterplatte	413S1200.20	1
21	Base alluminio sup. / Aluminium upper base / Base en aluminium sup. / Aluminium-Oberplatte	413S1200.21	1
22	Collare alluminio / Aluminium collar / Collar en aluminio	413S1200.22	1
23	Morsetto all. a T / Aluminium clamp/ Etau en aluminium/ Aluminium-Schraubstock	413S1200.23	2
24	Morsetto alluminio / Aluminium clamp / Etau en aluminium / Alu-Klemmschale	413S1200.24	2
25	Vaschetta / Basin / Cuve / Schale	413S1200.25	1
26 A-B-C	Morsetto con pinza/Clamp with jaw/ Etau avec pince/ Klemme mit Zange	413S1200.26	3
27	Morsetto blocca pinza/Block clamp jaw/Etau blocage de pince/Blockzangeklemme	413S1200.27	2
28	Portadado/Nut holder/Porte écrou/Mutterhalter	413S1200.28	2
29	Leva/Lever/Levier/Hebel	413S1200.29	1
30	Pinza completa / Complete jaws / Pince complete / Komplette Zange	413S1200.30	1
31	Tubo 45x785 / Tube / Tube / Rohr	413S1200.31	1
32	Tubo 50x785 / Tube / Tube / Rohr	413S1200.32	1
33	Tubo45x240 / Tube / Tube / Rohr	413S1200.33	1
34	Tubo 30/ Tube / Tube / Rohr	413S1200.34	3
35	Rondella DEV M10/ Washer / Rondelle / Scheibe	413S1200.35	1
36	Vite TCEI M6x20/ Screw / Vis / Schraube	413S1200.36	7
37	Dado M6/Nut / Ecrou / Mutter	413S1200.37	7
38	Chiave a brugola 5/ Allen key / Clè pour vis allen / Sechskantschlüssel	413S1200.38	1
39	Vite 4x16 / Screws / Vis / Schraube	413S1200.39	1
40	Rondella 4 / Washer / Rondelle / Scheibe	413S1200.40	1
50	Scatola / Box / Boîte / Verpackung	413S1200.50	1
51	Libretto istruzioni / Instruction leaflet / Manuel d'emploi / Anleitungshandbuch	413S1200.51	1
52	Set viti / Set of screws / Set vis / Schraubenserie	413S1200.52	1

