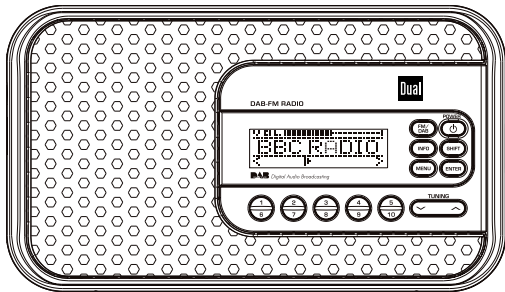




Apparecchio radio portatile DAB+/DAB FM DAB 6



Istruzioni d'uso

Premessa

Questo manuale aiuta a usare

- in modo sicuro e conforme
- a quanto prescritto

la radio, qui di seguito chiamata impianto o apparecchio.

Destinatari di queste istruzioni d'uso

Le istruzioni d'uso sono rivolte a coloro che

- installano,
- utilizzano,
- puliscono
- o smaltiscono l'apparecchio.

Caratteristiche grafiche di queste istruzioni d'uso

Diversi elementi del manuale sono contrassegnati con simboli particolari. In questo modo risulta facile capire se si tratta di

testo normale,

- elenchi o
- ➔ istruzioni operative.

In rari casi può accadere che il software si blocchi e che di conseguenza l'apparecchio non reagisca più ai comandi. In questi casi procedere come descritto a pag. 21.

Indice

Sicurezza e installazione dell'apparecchio	4
Sicurezza	4
Utilizzo delle batterie	6
Precauzioni d'uso generali per gli apparecchi con accumulatore integrato	7
Installazione dell'apparecchio	8
Descrizione dell'apparecchio	9
Confezione	9
Le particolari caratteristiche dell'apparecchio	9
Comandi	10
Come predisporre l'apparecchio per il funzionamento ...	12
Come caricare gli accumulatori	12
Come migliorare la ricezione dell'antenna	13
Utilizzo del sostegno	14
Come utilizzare le diverse funzioni dell'apparecchio ..	15
Accensione dell'apparecchio	15
Messa in funzione dell'apparecchio.....	15
Come regolare il volume	15
Selezione della modalità DAB ed FM.....	15
Come spegnere l'apparecchio.....	15

Che cos'è il DAB	16
Come usare l'apparecchio.....	17
Come eseguire una ricerca con la DAB.....	17
Come salvare le stazioni DAB.....	17
Selezione manuale delle stazioni / Tuning con DAB	18
Come visualizzare la versione software.....	18
Visualizzazione delle informazioni.....	18
Impostazione della compressione dati DRC.....	19
Come sintonizzare una stazione VHF/FM	20
Memorizzazione delle stazioni FM	20
Ripristino delle impostazioni standard.....	21
Come pulire l'apparecchio.....	21
Come richiamare le indicazioni sul display	21
Come eliminare le anomalie	22
Dati tecnici	23
Indicazioni per lo smaltimento.....	24

Sicurezza e installazione dell'apparecchio

Leggere attentamente le norme di sicurezza e conservarle per eventuali consultazioni successive. Seguire sempre tutte le avvertenze e istruzioni di questo manuale e riportare sul retro dell'apparecchio.



Sicurezza

Alimentatore

- L'apparecchio può solo essere collegato ad una tensione di rete di 230 V~, 50 Hz. Non cercare mai di far funzionare l'apparecchio con un'altra tensione.
 - La spina di rete deve essere collegata solo dopo aver completato correttamente l'installazione.
 - Se la spina di rete dell'apparecchio è guasta o se l'apparecchio presenta altri danni, non deve essere messo in funzione.
 - Quando si stacca il cavo di rete dalla presa, tirare afferrando la spina e non il cavo.
 - Non afferrare la spina di rete con le mani bagnate: pericolo di scossa elettrica!
- In caso di anomalie o formazione di fumo e odori nell'involucro, staccare subito la spina dalla presa!
 - Estrarre la spina prima di un temporale.
 - Se l'apparecchio non viene usato per lungo tempo, ad esempio nel caso di un lungo viaggio, estrarre la spina.
 - L'apparecchio rimane collegato alla rete elettrica anche se si trova disattivato in standby. Staccare la spina dalla presa elettrica, nel caso non dovete usare l'apparecchio per lungo tempo. Tirare tenendo soltanto la spina.
 - Posare il cavo di alimentazione in modo da evitare che qualcuno si inciampi.
 - Collegare l'apparecchio solo ad una presa di rete con collegamento a terra! La presa deve trovarsi il più possibile vicino all'apparecchio.
 - Per il collegamento alla rete, inserire completamente la spina nella presa.
 - Usare un allacciamento alla rete adatto e facilmente accessibile e non usare prese multiple!

Apparecchio

- Per evitare pericoli di incendio e di scariche elettriche, non esporre l'apparecchio alla pioggia e tenere l'apparecchio in ambienti privi di umidità.
- Evitare il contatto dell'apparecchio con acqua o umidità.
- Non mettere in funzione l'apparecchio nelle vicinanze di vasche da bagno, piscine o dove si formano spruzzi d'acqua.
- Non mettere mai contenitori con liquidi, es. vasi di fiori, sull'apparecchio. Questi potrebbero rovesciarsi, e il liquido fuoriuscito può provocare danni considerevoli o produrre il rischio di scossa elettrica.
- Qualora corpi estranei o liquidi penetrassero nell'apparecchio, scollegare immediatamente la spina dalla presa di corrente. Fare controllare l'apparecchio da personale specializzato qualificato, prima di rimetterlo in funzione. In caso contrario, c'è il rischio di subire una scossa elettrica.
- Non aprire il contenitore. In caso contrario, c'è il rischio di subire una scossa elettrica.
- Non cercare mai di riparare da soli un apparecchio difettoso. Rivolgersi sempre ad uno dei nostri centri di assistenza clienti.
- Non aprite l'apparecchio in nessun caso - è consentito solo a un tecnico esperto.
- Corpi estranei, ad es. aghi, monete, ecc., non devono cadere all'interno dell'apparecchio.
- Non si devono posare fonti di combustione libere, come ad es. candele accese sull'apparecchio.
- Non permettete mai che i bambini utilizzino da soli l'apparecchio.
- Fare eseguire i lavori di manutenzione sempre da personale specializzato qualificato. Altrimenti si mette in pericolo se stessi e gli altri.
- Non ascoltare la radio a volume troppo elevato. Può danneggiare l'udito in modo permanente.

Utilizzo delle batterie

- Tenere le batterie fuori dalla portata dei bambini che potrebbero metterle in bocca e inghiottirle riportando seri danni di salute. In tal caso consultare subito un medico.
- Le batterie normali non devono essere ricaricate, riscaldate o gettate nel fuoco (**pericolo di esplosione**).
- Sostituire le batterie che si stanno esaurendo.
- Sostituire sempre tutte le batterie insieme e utilizzare sempre batterie dello stesso tipo.
- L'eventuale fuoriuscita di liquido dalle batterie potrebbe danneggiare l'apparecchio. Se l'apparecchio non viene utilizzato per lungo tempo, rimuovere le batterie dall'apposito scomparto.

Attenzione!

- Le batterie danneggiate o da cui sia fuoriuscito del liquido possono provocare ustioni chimiche al contatto con la pelle. In questo caso usare guanti protettivi adeguati. Pulire lo scomparto batterie con un panno asciutto.
- Le batterie normali non devono essere ricaricate, riscaldate o gettate nel fuoco (**pericolo di esplosione!**).

Informazioni importanti sullo smaltimento:

Le batterie possono contenere sostanze nocive, dannose per la salute e per l'ambiente.

- Smaltire pertanto le batterie sempre nel rispetto delle norme di legge vigenti in materia. Non gettare mai le batterie tra i normali rifiuti domestici.

Questi simboli sono presenti sulle batterie contenenti sostanze nocive:



Pb = la batteria contiene piombo

Cd = la batteria contiene cadmio

Hg = la batteria contiene mercurio

Precauzioni d'uso generali per gli apparecchi con accumulatore integrato



Per questo apparecchio utilizzare soltanto gli accumulatori specificati.

Precauzioni per l'uso e la conservazione

- Durante l'utilizzo e l'operazione di carica la temperatura deve essere compresa tra 0 e 40°C
 - Non utilizzare, caricare, conservare o appoggiare le batterie in prossimità di fonti di calore o in veicoli parcheggiati al sole ecc. (ovvero in luoghi in cui la temperatura può superare i 60°C).
 - A temperature elevate i meccanismi di sicurezza e i dispositivi di protezione all'interno della batteria vengono corrosi e quindi danneggiati. Il che provoca un'insolita reazione chimica che può portare allo scoppio, all'esplosione o alla fuoriuscita del liquido delle batterie e allo sviluppo di calore.
 - Quando i meccanismi di sicurezza e i dispositivi di protezione sono danneggiati, la batteria è inutilizzabile.
 - In ambienti in cui la temperatura è molto elevata o molto bassa la capacità della batteria può peggiorare, la durata di utilizzo può diminuire e può addirittura ridursi la vita della batteria.
- Non conservare l'apparecchio quando è quasi completamente carico. Si consiglia di conservare le batterie quando sono quasi scariche.
 - Se la batteria è completamente scarica, può sussistere il pericolo che non possa più essere ricaricata. Per evitare ciò ogni sei mesi la batteria deve essere ricaricata per almeno cinque minuti.
 - Temperatura di conservazione: da - 10 a 30°C
 - Conservare l'apparecchio in un luogo asciutto a una temperatura compresa tra -5 e 30°C.
 - Umidità dell'aria: da 10 a 90% (nessuna condensazione)

Installazione dell'apparecchio

- Collocare l'apparecchio su un fondo stabile, sicuro ed orizzontale. Provvedere ad una buona aerazione.
- Non posare mai l'apparecchio su superfici morbide, come tappeti, coperte o in prossimità di tende e addobbi da parete. Le feritoie di ventilazione potrebbero essere coperte. Si rischia di interrompere la circolazione d'aria necessaria. Questo potrebbe provocare l'incendio dell'apparecchio.
- L'apparecchio non deve essere coperto da tende, coperte o giornali
- Non collocare l'apparecchio vicino a fonti di calore come ad esempio i radiatori. Evitare di esporre l'apparecchio a irradiazioni solari dirette e non lasciarlo in ambienti particolarmente polverosi.
- Il posto ove collocare l'apparecchio non deve essere scelto in ambienti ad umidità elevata, ad es. cucine o saune, perché la formazione di acqua di condensa può provocare danni all'apparecchio. L'apparecchio è destinato all'uso in ambiente asciutto e con clima mite e non deve essere esposto a gocciolamenti o spruzzi d'acqua.
- Durante l'utilizzo, l'apparecchio deve essere sempre in posizione orizzontale.
- Non posare oggetti pesanti sull'apparecchio.
- Quando si sposta l'apparecchio da un ambiente freddo a uno caldo, è possibile che al suo interno si formi della condensa. In questo caso attendere circa un'ora prima di mettere in funzione l'apparecchio.
- Un volume troppo alto, in particolare se si usano le cuffie, può provocare danni all'udito.
- Non collocare l'apparecchio vicino ad apparecchi che creano forti campi magnetici (ad es. motori, altoparlanti, trasformatori).
- Non lasciare l'apparecchio in un'auto parcheggiata al sole, perché si può deformare l'involucro esterno.

Descrizione dell'apparecchio

Confezione

Accertarsi che siano presenti tutti gli accessori di seguito elencati:

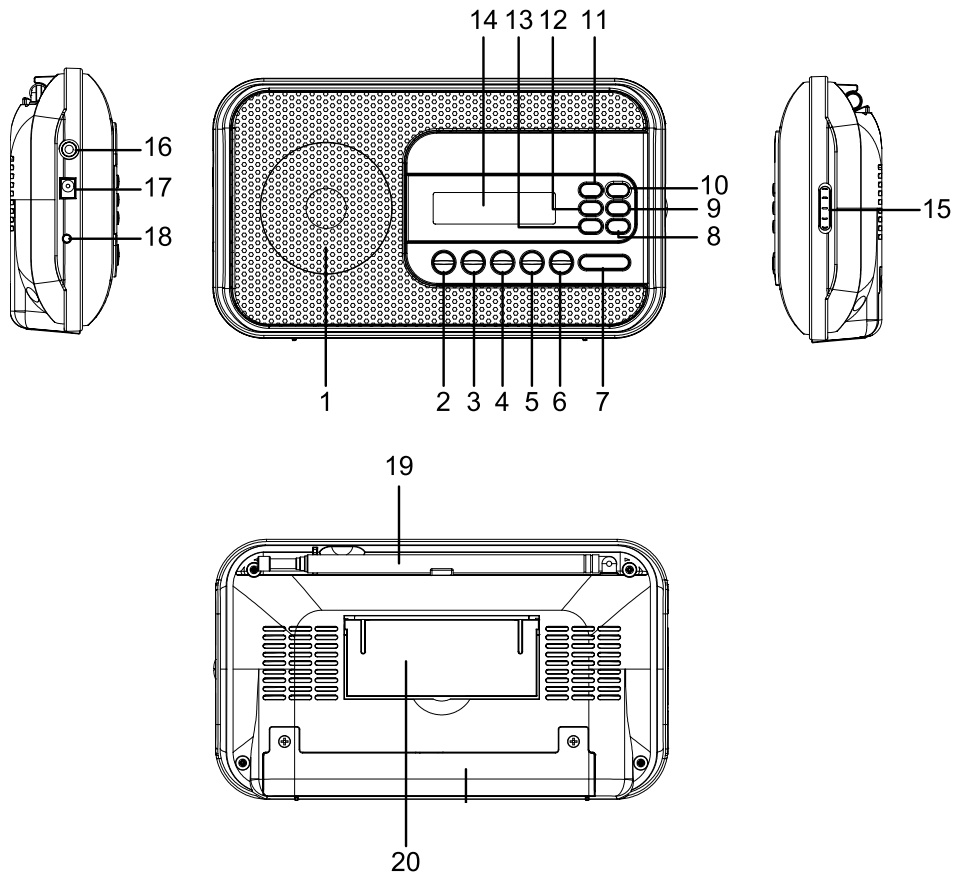
- apparecchio radio DAB con antenna telescopica,
- presa di alimentazione, 10V, 800 mA,
- il presente manuale d'uso.

Le particolari caratteristiche dell'apparecchio

- La radio DAB digitale offre un nuovo formato digitale, che permette di avere un sound con una qualità pari a quella dei CD.

- La radio riceve sulle frequenze FM 87,5–108 MHz (analogico) e DAB 174–240 MHz (digitale).
- È possibile memorizzare 10 emittenti per volta con la programmazione PRESET in modalità DAB o FM.
- Con l'accumulatore integrato, completamente carico, è possibile ascoltare la radio a un volume medio per 10 ore senza che sia necessario collegare l'apparecchio alla rete elettrica.
- Il display è dotato di illuminazione. Durante il funzionamento con le batterie, premendo un tasto l'illuminazione si attiva e poi si disattiva automaticamente.

Comandi



1		Altoparlanti
2	1 / 6	Emittenti programmate PRESETS 1 ... 5 e 6 ... 10
3	2 / 7	
4	3 / 8	
5	4 / 9	
6	5 / 10	
7	▼ TUNING ▲	
8	ENTER	Attivare il menu opzioni
9	SHIFT	Passaggio ai PRESET 6 – 10
10	POWER	Accensione, spegnimento dell'apparecchio
11	FM / DAB	Interruttore di selezione radio digitale DAB, FM
12	INFO	Visualizzazione informazioni
13	MENU	Aprire il menu e uscire dal menu DAB: attivazione emittenti, ricerca rapida emittenti FM: ricerca automatica emittenti

14		DISPLAY
15	VOLUME	Regolatore del volume verso l'alto: volume più alto, verso il basso: volume più basso
16	PHONES	Presa per cuffie spinotto da 3,5 mm
17	DC 10 V  +	Presa di collegamento alimentatore
18		LED di carica per l'accumulatore integrato
19		Antenna telescopica DAB/FM
20		Sostegno

Come predisporre l'apparecchio per il funzionamento

Collegare l'apparecchio alla rete elettrica utilizzando la spina di alimentazione fornita in dotazione (230 V ~ / 50 Hz).

- ➔ Per alimentare l'apparecchio con corrente elettrica inserire il cavo dell'alimentatore nella presa 17 (DC 10V) sull'apparecchio e in seguito collegare l'alimentatore alla presa 230 V ~, 50 Hz.
- ➔ Prima di collegare l'alimentatore alla presa alla parete, assicurarsi che la tensione dell'alimentatore sia uniforme alla tensione di rete locale.

Dopo il primo collegamento elettrico, sul display viene visualizzato "Welcome to Radio".

Nota:

Utilizzare esclusivamente l'alimentatore in dotazione.

In caso di non utilizzo, estrarre la spina dalla presa. Tirare tenendo la spina e non il cavo. Estrarre la spina prima di un temporale. Se l'apparecchio non viene usato per lungo tempo, ad esempio nel caso di un lungo viaggio, estrarre la spina.

Per eliminare il calore che si sviluppa durante il funzionamento deve essere garantita una sufficiente aerazione. Pertanto, non coprire l'apparecchio e non collocarlo in un armadio chiuso. Lasciare uno spazio libero di almeno 10 cm intorno all'apparecchio.

Come caricare gli accumulatori

- ➔ Collegare la radio all'alimentazione di rete.
- ➔ L'apparecchio si trova ora sotto carica. Il blocco batterie integrato viene automaticamente caricato. Il LED di carica 18 è rosso.
- ➔ L'intero ciclo di carica dura circa 5 ore.
- ➔ Quando la carica è completa, il LED di carica 18 diventa verde.
- ➔ Rimuovere la spina di alimentazione.

Nota:

Se si accende l'apparecchio durante il ciclo di carica, si prolunga la durata di caricamento.

Gli accumulatori/le batterie non devono essere scaldati o gettati nel fuoco (**pericolo di esplosione!**).

Accumulatori/batterie danneggiati/e potrebbero esplodere! Sostituire gli accumulatori/le batterie danneggiati/e con accumulatori/batterie nuovi/e.

La temperatura ottimale per la carica degli accumulatori/delle batterie si aggira intorno ai 15° / 25 ° C.

Nota:

L'apparecchio passa automaticamente al funzionamento con le batterie se viene rimossa la spina di alimentazione per il collegamento alla rete.

Attenzione!

Tenere gli accumulatori lontano dalla portata dei bambini. Se gli accumulatori/le batterie vengono inghiottiti/e, potrebbero verificarsi gravi danni alla salute.

Informazioni importanti sullo smaltimento

Le batterie possono contenere sostanze tossiche dannose per l'ambiente.

- Quindi le batterie vanno sempre smaltite nel rispetto delle norme di legge vigenti. Non gettare mai le batterie tra i normali rifiuti domestici.

Come migliorare la ricezione dell'antenna

Il numero e la qualità delle stazioni ricevute dipendono dalle condizioni di ricezione nel luogo d'installazione. Con l'antenna telescopica DAB/FM 19 si può ottenere una ricezione eccellente. Questa antenna deve essere orientata per tutta la sua lunghezza nella direzione di ricezione più favorevole.

Nota:

Per la ricezione di stazioni digitali (funzionamento DAB) l'antenna telescopica 19 deve assolutamente essere allungata completamente.

Come utilizzare le cuffie



Danni all'udito!

Non ascoltare la radio a volume troppo elevato con le cuffie. Può danneggiare l'udito in modo permanente. Prima di utilizzare le cuffie, regolare il volume al minimo.

Quando si collegano le cuffie (non in dotazione), il volume degli altoparlanti è azzerato.

- Utilizzare solo cuffie con uno spinotto da 3,5 mm.
- Inserire lo spinotto della cuffia nella relativa presa PHONES 16 dell'apparecchio.

La riproduzione audio avviene esclusivamente tramite le cuffie.

- Quando si desidera ascoltare nuovamente attraverso gli altoparlanti, sfilare il connettore delle cuffie dalla presa per le cuffie dell'apparecchio.


Utilizzo del sostegno

Grazie al sostegno ribaltabile 20, è possibile mettere l'apparecchio in posizione inclinata di modo che non cada.

- Aprire il sostegno ribaltabile 20 sul lato inferiore dell'apparecchio.
- Posizionare con cautela l'apparecchio di modo che poggi sul sostegno ribaltabile.

Come utilizzare le diverse funzioni dell'apparecchio

Accensione dell'apparecchio

Premere il tasto  POWER 10 per accendere l'apparecchio. Il display lampeggia e visualizza "Welcome to Radio". Premere FM/DAB 11.

Messa in funzione dell'apparecchio

Nota:

Prima dell'utilizzo estrarre completamente l'antenna telescopica 19.

Dopo la prima accensione e selezione della modalità di funzionamento DAB, l'apparecchio esegue automaticamente una ricerca rapida FULLSCAN in modalità DAB. Durante la ricerca il display visualizza il progredire della ricerca e il numero delle stazioni digitali trovate.



Al termine della ricerca rapida viene visualizzata la prima stazione secondo l'ordine alfanumerico.

→ Premere ENTER 8 per ascoltarla.

Nota:

Se non viene rilevata alcuna stazione emittente, potrebbe non esserci alcun segnale. Spostare l'apparecchio ed eseguire una nuova ricerca delle stazioni emittenti.

→ Verificare eventualmente la potenza del segnale, vedere pag. 18.

Come regolare il volume


Ruotare VOLUME 15, per impostare il volume desiderato.

- in direzione del +: volume più alto,
- in direzione del -: più basso.

Selezione della modalità DAB ed FM

→ Premere il tasto FM/DAB 11, per passare dalla radio DAB alla radio FM e viceversa.

Come spegnere l'apparecchio

Per spegnere la radio, premere il tasto  POWER 10 e il display si spegne. Se posto in STANDBY, l'apparecchio è spento ma collegato all'alimentazione di rete.

L'accumulatore viene caricato.

Che cos'è il DAB

DAB è un nuovo formato digitale, che permette di ascoltare un suono che ha la stessa qualità dei CD. Anche in auto o in treno, quindi, la ricezione sarà buona e senza fruscii.

DAB Broadcast utilizza uno stream di dati ad alta velocità nel canale radio.

Diversamente dalle tradizionali stazioni analogiche, con il DAB molte stazioni trasmettono sulla stessa frequenza. Ciò viene detto ensemble o multiplexer. Un ensemble è costituito dalla stazione radio e da numerosi componenti service o dati, che vengono trasmessi individualmente dalle stazioni.

Per informazioni consultare www.digitalradio.de o www.digitalradio.ch.

Compressione dei dati

La radio digitale sfrutta le caratteristiche del sistema uditivo umano. L'orecchio umano non percepisce suoni al di sotto di una certa soglia di volume. I dati che si trovano al di sotto di questa soglia, detta "udibilità della soglia al silenzio", possono quindi essere filtrati. Ciò è possibile perché in un flusso di dati digitale di ogni unità di informazioni è memorizzato anche il suo volume, relativo ad altre unità. In un segnale audio, inoltre, i dati con un volume inferiore a un determinato limite vengono coperti da quelli con volume maggiore. Tutte le informazioni audio in un brano di musica che cadono sotto la cosiddetta soglia di mascheramento uditivo, possono essere filtrate dal segnale da trasmettere.

Ciò porta a una riduzione del flusso di dati da trasmettere, senza che ci sia una percepibile differenza nel suono per l'ascoltatore (il termine tecnico per questo processo è MUSICAM).

Audiostream

Gli audiostream della radio digitale sono flussi di dati costanti, che contengono frame MPEG 1 Audio Layer 2 con cui rappresentano le informazioni acustiche. Ciò permette di trasmettere i programmi radiofonici tradizionali e di ascoltarli. Nella radio digitale si utilizza il formato MUSICAM, che prevede due PAD conformi a MPEG per i dati supplementari. Questi sono anche chiamati servizi dati PAD. La radio digitale offre non solo un'eccellente qualità del suono, ma anche informazioni supplementari. Esse possono riferirsi al programma in corso (ad es. titolo, interprete) oppure essere indipendenti (ad es. notiziari, meteo, traffico, consigli).

Ricezione radio DAB

Service, selezione e ricerca

L'apparecchio inizia automaticamente la ricerca delle stazioni non appena viene acceso. Se la ricezione di emittenti non è possibile, viene visualizzato "Service not available" sul display. Questo significa che non è possibile alcuna ricezione o che la ricezione è molto debole. In tal caso spostare l'apparecchio.

Come usare l'apparecchio

Come eseguire una ricerca con la DAB

È possibile eseguire la ricerca automatica come "Local scan" o come "Full scan". È consigliata la ricerca come "Full scan", poiché, in tal modo, vengono scansionati tutti i canali DAB e quindi trovate tutte le stazioni emittenti.

- ➔ Premere il tasto MENU 13 e selezionare > **Full Scan** premendo ▲TUNING ▼ 7. (o > **Local scan**) Confermare premendo ENTER 8.
- ➔ La ricerca inizia, sul display viene visualizzata la barra di avanzamento.
- ➔ È possibile verificare sull'apparecchio l'emittente trovata. Premere ▲TUNING ▼ 7.
- ➔ Per selezionare un'emittente, premere ENTER 8.

Come salvare le stazioni DAB

La memoria programmi può memorizzare fino a 10 stazioni nell'area DAB.

Nota:

Le emittenti memorizzate permangono anche in caso di assenza di corrente.

- ➔ Impostare la stazione desiderata.
- ➔ Premere i tasti PRESET 1, 2, 3, 4 o 5 e tenerli premuti per 3 secondi, sul display viene visualizzato "Preset # saved".
- ➔ Memorizzazione di ulteriori emittenti su PRESET 6 - 10: premere il tasto SHIFT 9 e tenerlo premuto, dopodiché ripetere il procedimento.

Selezione delle stazioni programmate

- ➔ Premere il tasto PRESET 1 ... 5. Premere il tasto SHIFT 9 e il tasto PRESET per passare a PRESET 6 ... 10.

Qualora non sia stata memorizzata nessuna emittente alla posizione di programma selezionata, sul display viene visualizzato "Preset empty".

Cancellare la programmazione di un posto di memoria

- ➔ Salvare una nuova stazione nel posto di memoria abbinato al tasto Preset.

Selezione manuale delle stazioni / Tuning con DAB

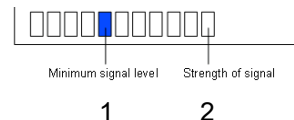
- Premere il tasto MENU 13.
- Premere ▼ TUNING ▲ 7 per > selezionare **Manual tune**.
- Confermare premendo ENTER 8.
- Premere ▼ TUNING ▲ 7 per scorrere tra i simboli da 5A fino a 13 F e le relative frequenze e confermare con ENTER 8.
- Quando si trova un ensemble su uno dei canali DAB, sul display compare il nome.
- Premere il tasto ENTER 8 per aprire l'ensemble, viene visualizzata la prima emittente dell'ensemble.
- Premere ▼ TUNING ▲ 7 per commutare tra le singole emittenti dell'ensemble, premere ENTER 8 per selezionare l'emittente desiderata.

Come visualizzare la versione software

- Premere il tasto MENU 13.
- Con ▼ TUNING ▲ 7 selezionare > **System** e premere ENTER 8.
- Premere ▼ TUNING ▲ finché non compare > **Info** e confermare con ENTER 8.
- Viene visualizzato > **Sw version**. Confermare premendo ENTER 8.

Visualizzazione delle informazioni

- Premere il tasto INFO 12 :



- La marcatura 1 mostra il livello necessario.
- Le emittenti, la cui intensità di segnale si trova al di sotto del livello richiesto, non inviano un segnale sufficiente.
- Premendo ripetutamente il tasto INFO 12 è possibile scorrere tra diverse informazioni, come ad es. tipologia di programma PTY, nome multiplex, frequenza, tasso di errore di segnale, info segnale/velocità di trasmissione dati, ora, data.

Impostazione della compressione dati DRC

Il grado di compressione compensa le oscillazioni dinamiche e quindi le variazioni di volume in arrivo.

- ➔ Premere il tasto MENU 13 e selezionare > **DRC** premendo ▼TUNING ▲7.
- ➔ Confermare premendo ENTER 8.

Selezionare il livello di compressione premendo ▼
TUNING ▲ 7:

- DRC high – compressione elevata
 - DRC low – compressione bassa
 - DRC off – compressione disattivata.
- ➔ Confermare premendo ENTER 8.

Come sintonizzare una stazione VHF/FM

- ➔ Per passare a FM premere FM/DAB 11.

Sul display viene visualizzata la frequenza, così come "St", quando la ricezione dell'emissione avviene in stereo.

Selezione manuale della stazione emittente

- ➔ Premere ▼ TUNING ▲ 7 in modalità FM per sintonizzare l'emittente desiderata. Sul display compare la frequenza. Premendo il tasto la frequenza viene cambiata di volta in volta di 50 kHz.

Selezione automatica delle stazioni

- ➔ Premere INFO 12 e tenere il tasto premuto per avviare la ricerca automatica delle emittenti. Sul display scorre in avanti o indietro la frequenza di stazioni emittenti.

Quando viene trovata una stazione FM con un segnale sufficientemente potente, la ricerca si arresta e inizia la riproduzione dei programmi della stazione.

Nota:

Per sintonizzare stazioni più deboli si consiglia di utilizzare la selezione manuale delle stazioni.

Memorizzazione delle stazioni FM

La memoria programmi può memorizzare fino a 10 stazioni nella banda FM.

Nota:

Le emittenti memorizzate permangono anche in caso di assenza di corrente.

- ➔ Impostare la stazione desiderata.
- ➔ Premere i tasti PRESET 1, 2, 3, 4 o 5 e tenerli premuti per 3 secondi, sul display viene visualizzato "Preset saved".
- ➔ Memorizzazione di ulteriori emittenti su PRESET 6 - 10: premere il tasto SHIFT 9 e tenerlo premuto, dopodiché ripetere il procedimento.

Selezione delle stazioni programmate

- ➔ Premere il tasto PRESET 1 ... 5. Premere il tasto SHIFT 9 e il tasto PRESET per passare a PRESET 6 ... 10.

Qualora non sia stata memorizzata nessuna emittente alla posizione di programma selezionata, sul display viene visualizzato "Preset empty".

Cancellare la programmazione di un posto di memoria

- ➔ Salvare una nuova stazione nel posto di memoria abbinato al tasto Preset.

Ripristino delle impostazioni standard

Quando si cambia la collocazione dell'apparecchio, ad es. in caso di un trasloco, è possibile che le stazioni DAB memorizzate non si sentano più. Con il reset alle impostazioni di fabbrica è possibile in questo caso cancellare tutte le emittenti memorizzate incl. i PRESET, per avviare contemporaneamente una nuova ricerca automatica delle emittenti.

- ➔ In **modalità DAB** premere il tasto MENU 13 e selezionare > **System** premendo ▼ TUNING ▲ e confermare con ENTER 8.
- ➔ Con ▼ TUNING ▲ selezionare > **System Setup** e confermare premendo ENTER 8.
- ➔ Viene visualizzato > **Factory Reset**.
- ➔ Confermare premendo ENTER 8.
- ➔ Viene visualizzata la seguente richiesta:

Press 'INFO' to
confirm reset

- ➔ Premere il tasto INFO 12 per ripristinare le impostazioni dell'apparecchio oppure il tasto POWER 10 per interrompere il procedimento.

Nota:

Tutte le stazioni precedentemente memorizzate sono state cancellate.

Come pulire l'apparecchio



Scossa elettrica!

Per evitare il pericolo di una scossa elettrica, non pulire l'apparecchio con un panno umido o con l'acqua corrente. Prima della pulizia staccare la spina.

Attenzione!

Non usare spugne abrasive, polvere abrasiva e solventi come alcol o benzina.

- ➔ Pulire la custodia con un panno morbido, inumidito con acqua.

Come richiamare le indicazioni sul display

Premendo il tasto INFO 12 in modalità FM è possibile richiamare le informazioni seguenti:

- Testo radio
- Nome stazione emittente
- Tipologia di programma PTY
- Ora
- Data

Come eliminare le anomalie

Se l'apparecchio non funziona come previsto, effettuare una verifica utilizzando le seguenti tabelle.

Se non si riesce a eliminare l'anomalia come sopra indicato, contattare la casa produttrice.

Problemi con la radio

Sintomo	Possibile causa/rimedio
Non si riceve nessuna stazione radio.	L'apparecchio non è nella modalità Radio. Premere il tasto FM/DAB.
Non si riceve alcun segnale DAB.	Controllare se nella regione è possibile la ricezione DAB. Orientare nuovamente l'antenna. Provare a ricevere altre stazioni.
Il suono è debole o di cattiva qualità.	Altri apparecchi, ad es. il televisore, disturbano la ricezione. Allontanare l'apparecchio radio da questi apparecchi. Gli accumulatori sono esauriti. Caricare gli accumulatori. L'antenna non è estratta o orientata correttamente. Estrarre l'antenna. Girare l'antenna per migliorare la ricezione.

Problemi con l'apparecchio

Sintomo	Possibile causa/rimedio
L'apparecchio non si accende.	L'apparecchio non è alimentato dalla corrente. Alimentatore di rete: Collegare correttamente l'alimentatore alla presa elettrica. Funzionamento con le batterie: Caricare le batterie.
Non si sente alcun suono.	Aumentare il volume. Estrarre il connettore delle cuffie dall'apparecchio, per sentire attraverso gli altoparlanti. Potrebbe essere stata scelta la fonte sbagliata.
Si sente un fruscio.	Un cellulare o un altro dispositivo posto vicino all'apparecchio emette onde radio che creano disturbo. Allontanare il cellulare o il dispositivo dalla radio.
Vi sono altri disturbi di funzionamento, forti rumori oppure sul display compare un'indicazione non corretta.	I componenti elettronici dell'apparecchio sono disturbati. Alimentatore di rete: Estrarre la spina. Lasciare l'apparecchio per circa 10 sec. staccato dalla fonte di corrente. Collegare nuovamente l'apparecchio oppure inserire le batterie.
Il display non si accende.	Accendere l'apparecchio. Estrarre la spina, reinserirla, accendere l'apparecchio.

Dati tecnici

Dimensioni dell'apparecchio (larghezza x altezza x profondità):	200 mm x 115 mm x 43 mm
Peso:	ca. 470 g
Alimentazione della tensione:	230 V corrente alternata, 50 Hz
Preso di alimentazione:	DC 10 V, 800 mA
Pacco batterie:	Litio-polimero, 7,4 V/2500 mAh Tempo di carica ca. 10 ore al 50% del volume
Potenza di uscita:	1 W RMS
Condizioni ambientali:	da +5°C a +35°C 5% - 90% di umidità relativa dell'aria (che non condensa)
Radio: Gamme di frequenze: FM analogiche Digital Band III, DAB+	FM 87,5–108 MHz DAB 174–240 MHz
Antenna:	Antenna telescopica DAB/FM
Attacco per le cuffie:	3,5 mm

Con riserva di modifiche tecniche ed errori.

Le dimensioni sono approssimative.

Direttive e norme



Questo prodotto è conforme

- alla direttiva sulle basse tensioni (2006/95/CE),
- alla direttiva CEM (2004/108/CE) e alla
- direttiva CE per i contrassegni.

Come contattare il produttore

DGC GmbH
Graf-Zeppelin-Str.7
D-86899 Landsberg

Indicazioni per lo smaltimento

Smaltimento dell'imballaggio

Durante il trasporto, il vostro nuovo apparecchio è stato protetto dall'imballaggio. Tutti i materiali usati sono ecologicamente compatibili e riutilizzabili. Contribuite anche voi smaltendo l'imballaggio nel rispetto dell'ambiente. Potete reperire informazioni sui sistemi di smaltimento presso il vostro rivenditore o il vostro centro di smaltimento comunale. Prima dello smaltimento dell'apparecchio rimuovere le batterie.



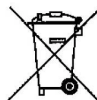
Pericolo di soffocamento!

Non lasciare l'imballaggio e relativi componenti ai bambini.

Esiste il pericolo di soffocamento a causa delle pellicole e di altri materiali di imballaggio.

Smaltimento dell'apparecchio

I vecchi apparecchi non sono rifiuti privi di valore. Grazie allo smaltimento nel rispetto dell'ambiente, è possibile recuperare materie prime utili. Informarsi presso la propria amministrazione cittadina o comunale circa le opportunità di smaltimento adeguato ed ecologico dell'apparecchio.



Questo apparecchio è contrassegnato in conformità alla direttiva 2002/96/CE relativa ai vecchi apparecchi elettrici ed elettronici (WEEE).

Una volta terminato il suo ciclo di vita, questo prodotto non deve essere smaltito tra i normali rifiuti domestici, ma deve essere consegnato presso un punto di raccolta per il riciclaggio di apparecchi elettrici ed elettronici. Il simbolo sul prodotto, sul manuale d'uso o sull'imballaggio richiama a tale aspetto. I materiali vanno riciclati in base al proprio simbolo. Con il riutilizzo, il recupero dei materiali od altre forme di riciclaggio di vecchi apparecchi si contribuisce in modo decisivo alla protezione del nostro ambiente.



Pericolo di morte!

Una volta che l'apparecchio è fuori servizio, estrarre la spina della corrente elettrica. Tagliare il cavo di rete e rimuoverlo insieme alla spina.