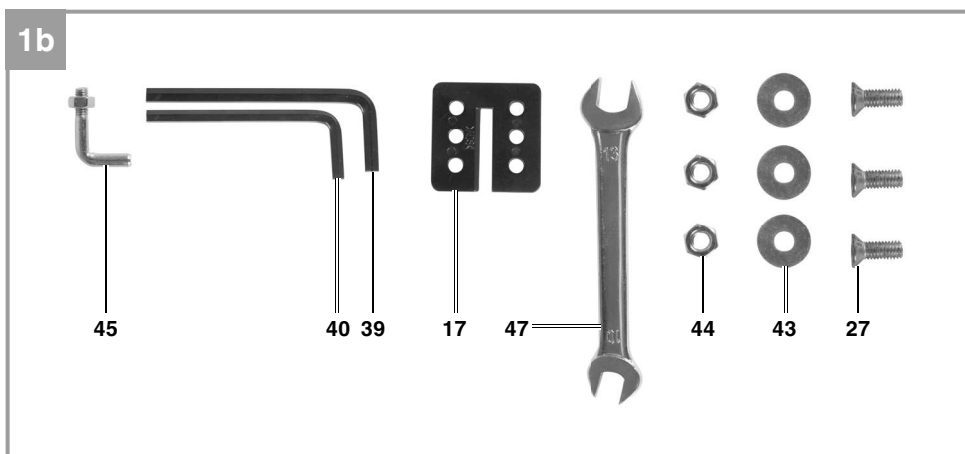
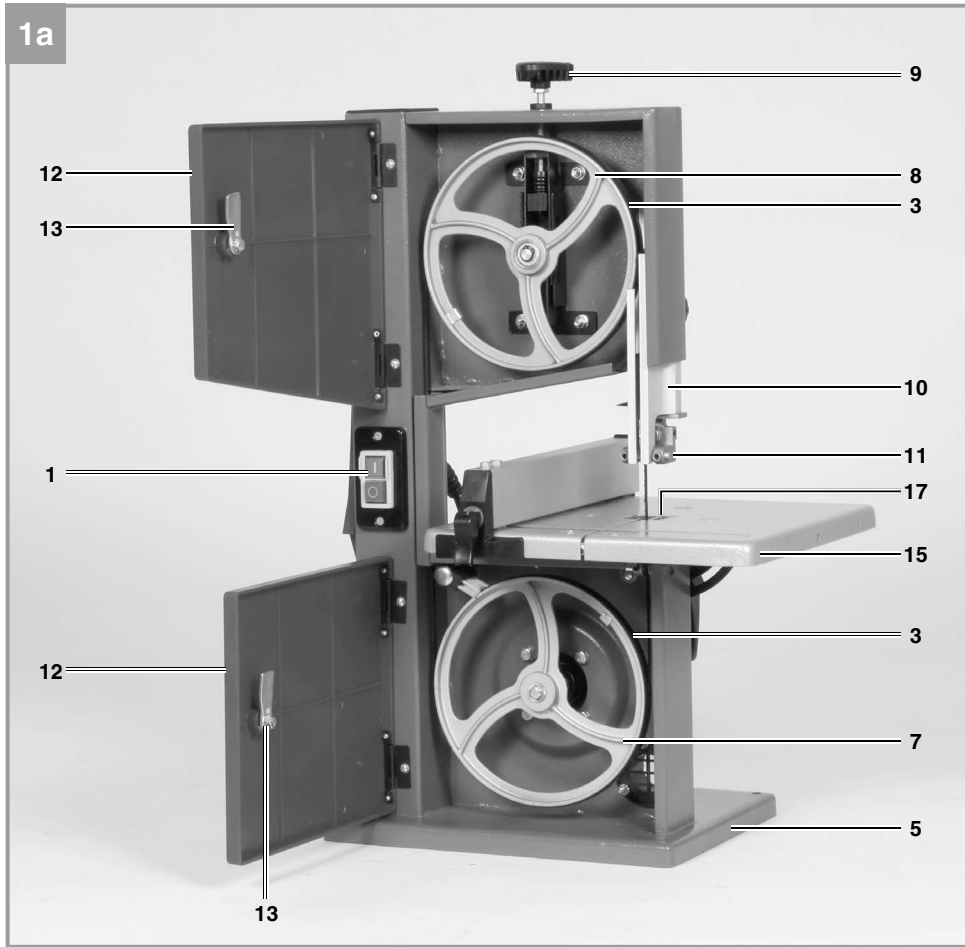
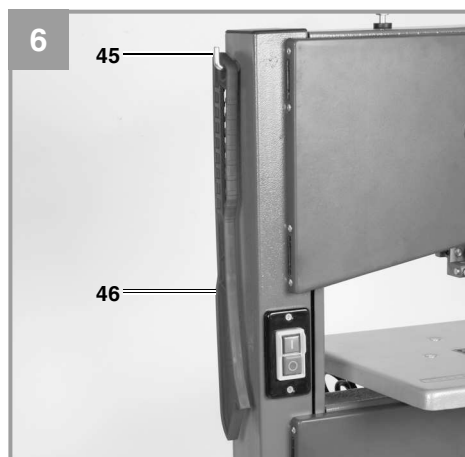
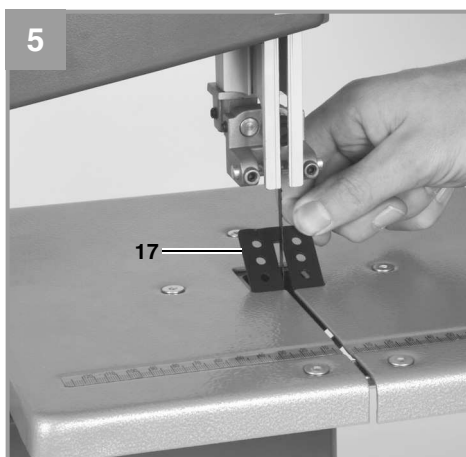
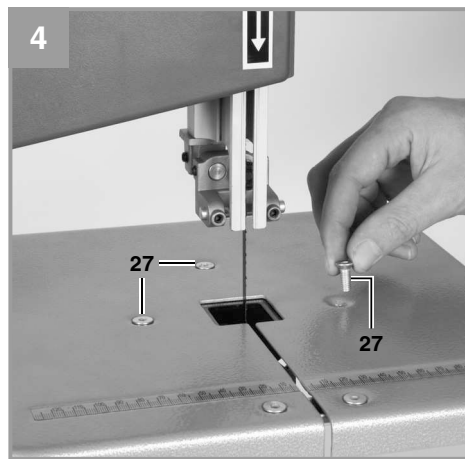
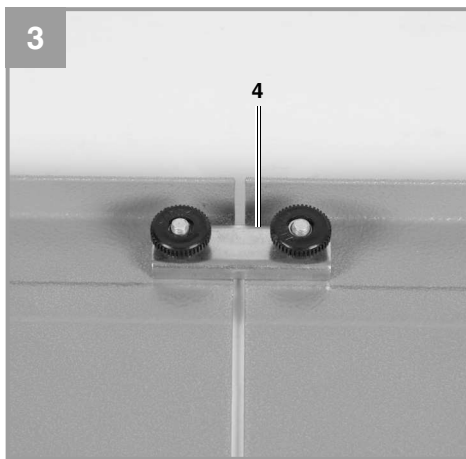
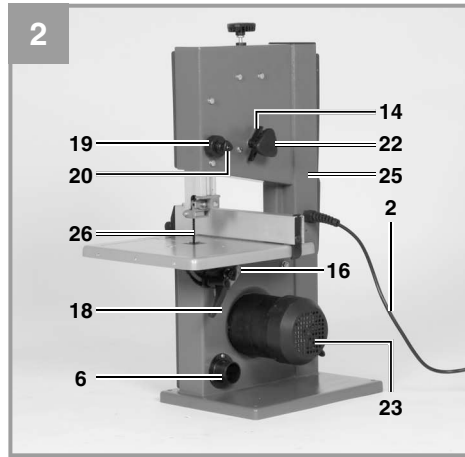
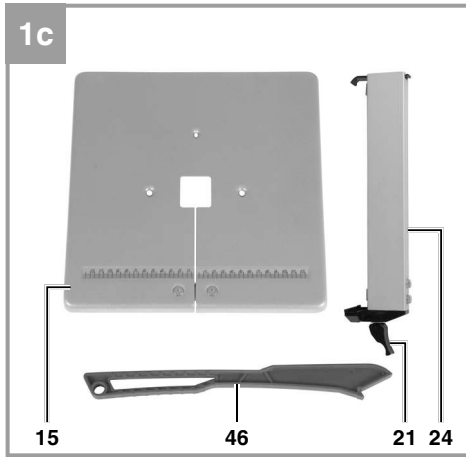


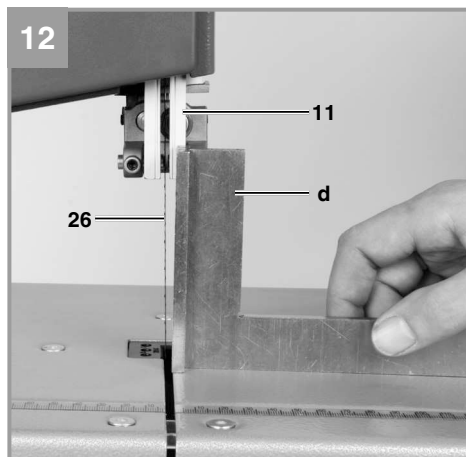
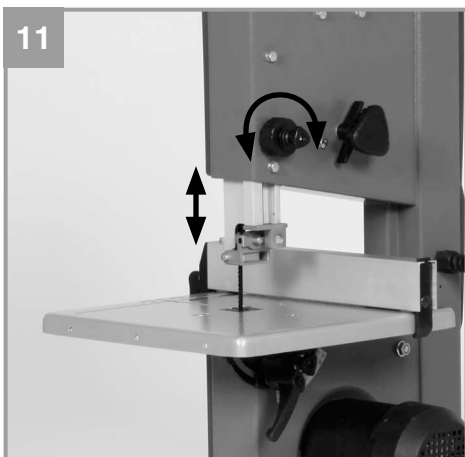
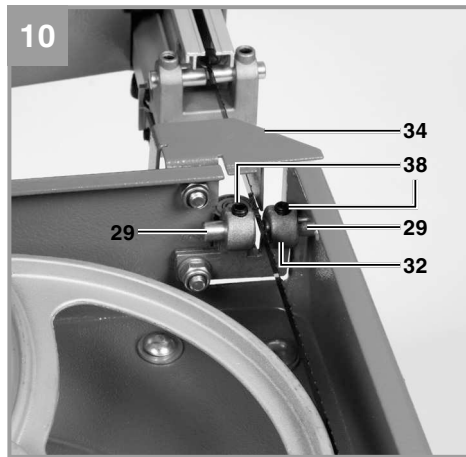
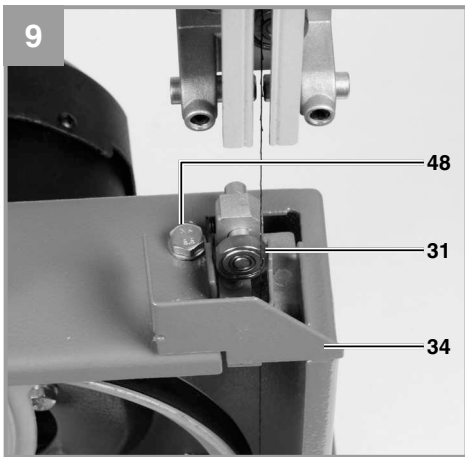
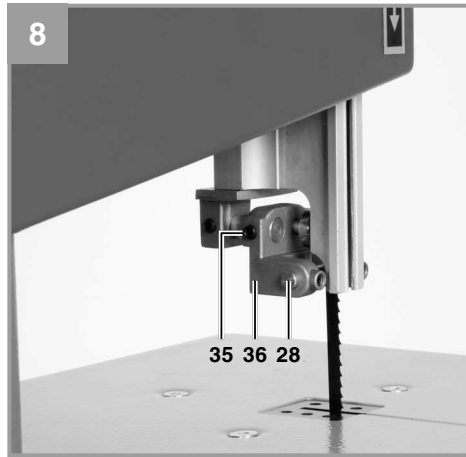
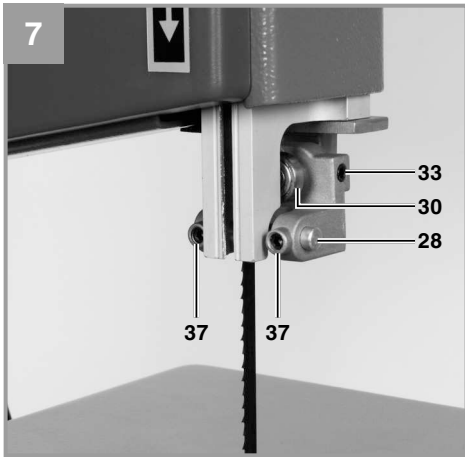
-
- D** Originalbetriebsanleitung
Bandsäge
- GB** Original operating instructions
Band Saw
- F** Mode d'emploi d'origine
Scie à ruban
- I** Istruzioni per l'uso originali
Sega a nastro
- DK/** Original betjeningsvejledning
N Båndsav
- S** Original-bruksanvisning
Bandsåg
- HR/** Originalne upute za uporabu
BIH Tračna pila
- RS** Originalna uputstva za upotrebu
Trakasta testera
- CZ** Originální návod k obsluze
Pásová pila
- SK** Originálny návod na obsluhu
Pásová pila

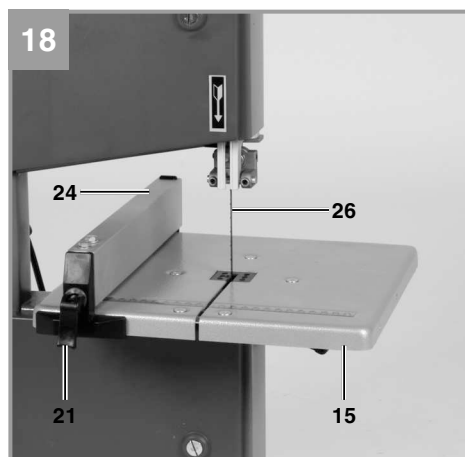
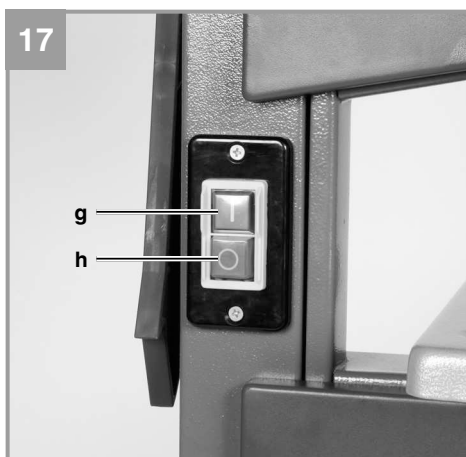
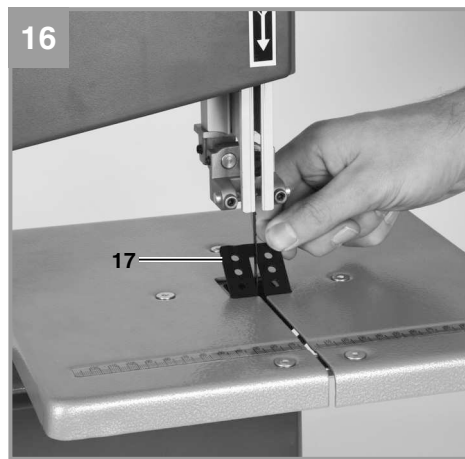
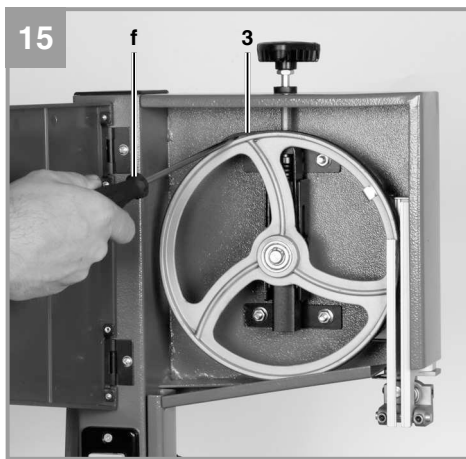
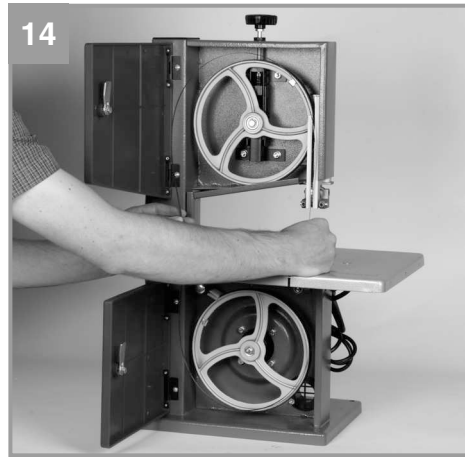
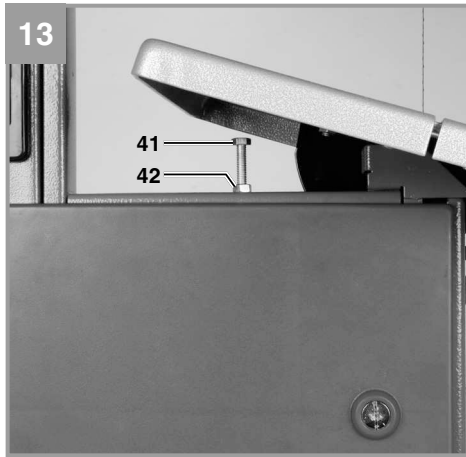


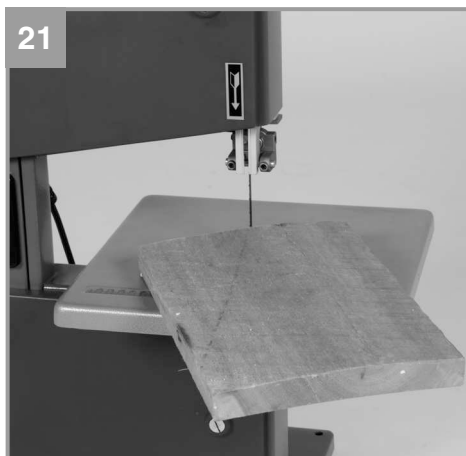
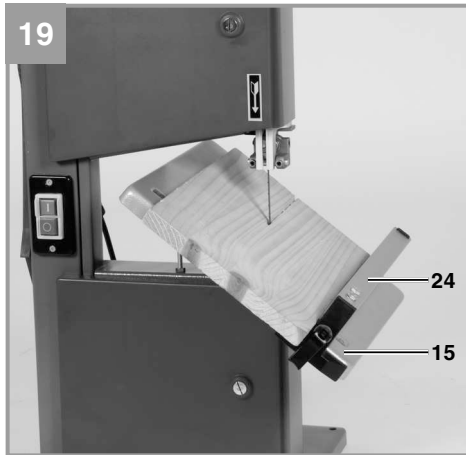
Art.-Nr.: 43.080.15**I.-Nr.: 11012**













Warnung - Zur Verringerung des Verletzungsrisikos Bedienungsanleitung lesen



Tragen Sie einen Gehörschutz. Die Einwirkung von Lärm kann Hörverlust bewirken.



Tragen Sie eine Staubschutzmaske. Beim Bearbeiten von Holz und anderer Materialien kann gesundheitsschädlicher Staub entstehen. Asbesthaltiges Material darf nicht bearbeitet werden!



Tragen Sie eine Schutzbrille. Während der Arbeit entstehende Funken oder aus dem Gerät heraus tretende Splinter, Späne und Stäube können Sichtverlust bewirken.



Bei allen Reparatur- und Wartungsarbeiten Netzstecker ziehen!



Sägeband-Schnitttrichtung



Schließpositionen am Gehäusedeckel

⚠ Achtung!

Beim Benutzen von Geräten müssen einige Sicherheitsvorkehrungen eingehalten werden, um Verletzungen und Schäden zu verhindern. Lesen Sie diese Bedienungsanleitung / Sicherheitshinweise deshalb sorgfältig durch. Bewahren Sie diese gut auf, damit Ihnen die Informationen jederzeit zur Verfügung stehen. Falls Sie das Gerät an andere Personen übergeben sollten, händigen Sie diese Bedienungsanleitung / Sicherheitshinweise bitte mit aus. Wir übernehmen keine Haftung für Unfälle oder Schäden, die durch Nichtbeachten dieser Anleitung und den Sicherheitshinweisen entstehen.

1. Sicherheitshinweise

Die entsprechenden Sicherheitshinweise finden Sie im beiliegenden Heftchen!

⚠ Warnung

Lesen Sie alle Sicherheitshinweise und Anweisungen. Versäumnisse bei der Einhaltung der Sicherheitshinweise und Anweisungen können elektrischen Schlag, Brand und/oder schwere Verletzungen verursachen. **Bewahren Sie alle Sicherheitshinweise und Anweisungen für die Zukunft auf.**

2. Gerätebeschreibung und Lieferumfang**2.1 Gerätebeschreibung (Bild 1/2)**

1. Ein- Ausschalter
2. Netzleitung
3. Gummilauffläche
4. Stegblech
5. Standfuß
6. Absauganschluss
7. Sägebandrolle unten
8. Sägebandrolle oben
9. Spannschraube
10. Sägebandschutz
11. Sägebandführung oben
12. Seitendeckel
13. Deckelverschluss
14. Sicherungsschraube für Sägebandrolle oben
15. Sägetisch
16. Gradskala für Schwenkbereich
17. Kunststofftischeinlage
18. Feststellgriffe für Sägetisch
19. Einstellgriff für Sägebandführung

20. Feststellgriff für Sägebandführung
21. Spannbügel für Parallelanschlag
22. Einstellschraube für Sägebandrolle oben
23. Motor
24. Parallelanschlag
25. Maschinengestell
26. Sägeband
27. Senkkopfschraube
28. Führungsstift, oben
29. Führungsstift, unten
30. Stützlager
31. Stützlager
32. Aufnahmehalter
33. Inbusschraube
34. Sägebandschutz
35. Inbusschraube
36. Aufnahmehalter
37. Inbusschraube
38. Inbusschraube
39. Innensechskantschlüssel 2.5mm
40. Innensechskantschlüssel 4mm
41. Schraube
42. Mutter
43. Unterlegscheibe
44. Mutter
45. Schiebestock-Halterung
46. Schiebestock
47. Gabelschlüssel
48. Schraube

2.2 Lieferumfang

Bitte überprüfen Sie die Vollständigkeit des Artikels anhand des beschriebenen Lieferumfangs. Bei Fehlteilen wenden Sie sich bitte spätestens innerhalb von 5 Arbeitstagen nach Kauf des Artikels unter Vorlage eines gültigen Kaufbeleges an unser Service Center oder an den nächstgelegenen zuständigen Baumarkt. Bitte beachten Sie hierzu die Gewährleistungstabelle in den Garantiebestimmungen am Ende der Anleitung.

- Öffnen Sie die Verpackung und nehmen Sie das Gerät vorsichtig aus der Verpackung.
- Entfernen Sie das Verpackungsmaterial sowie Verpackungs- und Transportsicherungen (falls vorhanden).
- Überprüfen Sie, ob der Lieferumfang vollständig ist.
- Kontrollieren Sie das Gerät und die Zubehörteile auf Transportschäden.
- Bewahren Sie die Verpackung nach Möglichkeit bis zum Ablauf der Garantiezeit auf.

Achtung!
Gerät und Verpackungsmaterial sind kein Kinderspielzeug! Kinder dürfen nicht mit Kunststoffbeuteln, Folien und Kleinteilen spielen! Es besteht Verschluckungs- und Erstickungsgefahr!

- Bandsäge
- Sägetisch
- Schiebstock-Halterung
- Schiebstock
- Parallelanschlag
- Kunststofftischeinlage
- Innensechskantschlüssel 2,5mm
- Innensechskantschlüssel 4mm
- Gabelschlüssel 10/13
- Mutter (3x)
- Unterlegscheibe (3x)
- Senkkopfschraube (3x)
- Originalbetriebsanleitung
- Sicherheitshinweise

3. Bestimmungsgemäße Verwendung

Die Bandsäge dient zum Längs- und Querschneiden von Hölzern oder holzähnlichen Werkstücken. Rundmaterialien dürfen nur mit geeigneten Haltevorrichtungen geschnitten werden.

Die Maschine darf nur nach ihrer Bestimmung verwendet werden. Jede weitere darüber hinausgehende Verwendung ist nicht bestimmungsgemäß. Für daraus hervorgehende Schäden oder Verletzungen aller Art haftet der Benutzer/Bediener und nicht der Hersteller.

Es dürfen nur für die Maschine geeignete Sägebänder verwendet werden. Bestandteil der bestimmungsgemäßen Verwendung ist auch die Beachtung der Sicherheitshinweise, sowie die Montageanleitung und Betriebshinweise in der Bedienungsanleitung.

Personen, die die Maschine bedienen und warten, müssen mit dieser vertraut und über mögliche Gefahren unterrichtet sein. Darüber hinaus sind die geltenden Unfallverhütungsvorschriften genauestens einzuhalten. Sonstige allgemeine Regeln in arbeitsmedizinischen und sicherheitstechnischen Bereichen sind zu beachten.

Veränderungen an der Maschine schließen eine Haftung des Herstellers und daraus entstehende Schäden gänzlich aus.

Trotz bestimmungsmäßiger Verwendung können bestimmte Restrisikofaktoren nicht vollständig ausgeräumt werden. Bedingt durch Konstruktion und Aufbau der Maschine können folgende Punkte auftreten:

- Gehörschäden bei Nichtverwendung des nötigen Gehörschutzes.
- Gesundheitsschädliche Emissionen von Holzstäuben bei Verwendung in geschlossenen Räumen.
- Unfallgefahr durch Handkontakt in nicht abgedecktem Schneidbereich des Werkzeuges.
- Verletzungsgefahr beim Werkzeugwechsel (Schnittgefahr).
- Gefährdung durch das Wegschleudern von Werkstücken oder Werkstückteilen.
- Quetschen der Finger.
- Gefährdung durch Rückschlag.
- Kippen des Werkstückes aufgrund einer unzureichenden Werkstückauflagefläche.
- Berühren des Schneidwerkzeuges.
- Herausschleudern von Astteilen und Werkstückteilen.

Bitte beachten Sie, dass unsere Geräte bestimmungsgemäß nicht für den gewerblichen, handwerklichen oder industriellen Einsatz konstruiert wurden. Wir übernehmen keine Gewährleistung, wenn das Gerät in Gewerbe-, Handwerks- oder Industriebetrieben sowie bei gleichzusetzenden Tätigkeiten eingesetzt wird.

4. Technische Daten

Netzspannung:.....230V~50 Hz
 Leistung: S1 180 W S2 15 min 250 W
 Leerlaufdrehzahl n_0 : 1400 min⁻¹
 Sägebandlänge:..... 1400 mm
 Sägebandbreite max.:..... 8 mm
 Sägebandgeschwindigkeit:..... 900 m/min
 Schnitthöhe:..... 80 mm / 90°
 45 mm / 45°
 Ausladung:.....200 mm
 Tischgröße:..... 300 x 300 mm
 Tisch neigbar: -4° bis 46°
 Werkstückgröße max.: 400 x 400 x 80 mm
 Gewicht:..... 15 kg

Geräusch und Vibration

Die Geräusch- und Vibrationswerte wurden entsprechend EN 61029 ermittelt.

Schalldruckpegel L_{pA}	82,3 dB(A)
Unsicherheit K_{pA}	3 dB
Schalleistungspegel L_{WA}	92,8 dB(A)
Unsicherheit K_{WA}	3 dB

Tragen Sie einen Gehörschutz.

Die Einwirkung von Lärm kann Gehörverlust bewirken.

Beschränken Sie die Geräuscentwicklung und Vibration auf ein Minimum!

- Verwenden Sie nur einwandfreie Geräte.
- Warten und reinigen Sie das Gerät regelmäßig.
- Passen Sie Ihre Arbeitsweise dem Gerät an.
- Überlasten Sie das Gerät nicht.
- Lassen Sie das Gerät gegebenenfalls überprüfen.
- Schalten Sie das Gerät aus, wenn es nicht benutzt wird.

Restrisiken

Auch wenn Sie dieses Elektrowerkzeug vorschriftsmäßig bedienen, bleiben immer Restrisiken bestehen. Folgende Gefahren können im Zusammenhang mit der Bauweise und Ausführung dieses Elektrowerkzeuges auftreten:

1. Lungenschäden, falls keine geeignete Staubschutzmaske getragen wird.
2. Gehörschäden, falls kein geeigneter Gehörschutz getragen wird.

5. Vor Inbetriebnahme

Die Maschine muss standsicher aufgestellt werden, d.h. auf einer Werkbank, oder festem Untergestell festgeschraubt werden. Zu diesem Zweck befinden sich im Maschinenfuß Befestigungslöcher.

- Der Sägefisch muss korrekt montiert sein
- Vor Inbetriebnahme müssen alle Abdeckungen und Sicherheitsvorrichtungen ordnungsgemäß montiert sein.
- Das Sägeband muss frei laufen können.
- Bei bereits bearbeitetem Holz auf Fremdkörper wie z.B. Nägel oder Schrauben usw. achten.
- Bevor Sie den Ein- / Ausschalter betätigen, vergewissern Sie sich, ob das Sägeband richtig montiert ist und bewegliche Teile leichtgängig sind.
- Überzeugen Sie sich vor dem Anschließen der Maschine, dass die Daten auf dem Typenschild mit den Netzdaten übereinstimmen.

6. Montage

ACHTUNG!

Vor allen Wartungs- Umrüst- und Montagearbeiten an der Bandsäge ist der Netzstecker zu ziehen.

6.1. Sägefisch montieren (Abb 3- 5)

- Stegblech (4) herausnehmen
- Sägefisch von hinten auf das Maschinengehäuse aufsetzen und mit den drei Befestigungsschrauben (27), Unterlegscheiben (43) und Muttern (44) befestigen. Achten Sie darauf dass sich das Sägeband (26) genau in der Mitte des Sägefisches befindet!
- Stegblech (4) wieder einsetzen.
- Kunststofftischeinlage (17) von oben so in den Tisch einsetzen, dass sich ein durchgehender Schlitz ergibt.
- Die Demontage erfolgt in umgekehrter Reihenfolge.

6.2. Sägeband spannen (Abb . 1)

- **ACHTUNG!** Bei längerem Stillstand der Säge muss das Sägeband entspannt werden, d.h. vor dem Einschalten der Säge ist die Sägeblattspannung zu prüfen.
- Spannschraube (9) zum Spannen des Sägebandes (26) im Uhrzeigersinn drehen.

- Die richtige Spannung des Sägebandes kann durch einen seitlichen Fingerdruck gegen das Sägeband, etwa mittig zwischen den beiden Sägebandrollen (7 + 8) festgestellt werden. Hierbei sollte sich das Sägeband (26) nur minimal (ca. 1-2 mm) drücken lassen.
- Das ausreichend gespannte Sägeband hat einen metallischen Klang, wenn es angetippt wird.
- Entspannen Sie das Sägeband, wenn es längere Zeit nicht in Benutzung sein wird, damit es nicht überdehnt wird.
- **ACHTUNG!** Bei zu hoher Spannung kann das Sägeband brechen. **VERLETZUNGSGEFAHR!** Bei zu geringer Spannung kann die angetriebene Sägebandrolle (7) durchdrehen, wodurch das Sägeband stehenbleibt.

6.3 Sägeband einstellen

- **ACHTUNG!** Bevor die Einstellung des Sägebandes durchgeführt werden kann, muss das Sägeband korrekt gespannt werden.
- Seitendeckel (12) durch Lösen der Verschlüsse (13) öffnen.
- Obere Sägebandrolle (8) langsam im Uhrzeigersinn drehen. Das Sägeband (26) sollte mittig auf der Sägebandrolle (8) laufen. Ist dies nicht der Fall, so muss der Neigungswinkel der oberen Sägebandrolle (8) korrigiert werden.
- Läuft das Sägeband (26) mehr zur Rückseite der Sägebandrolle (8), d. h. Richtung Maschinengehäuse (25) muss die Einstellschraube (22) gegen den Uhrzeigersinn gedreht werden, dabei ist die Sägebandrolle (8) langsam mit der anderen Hand zu drehen, um die Lage des Sägebandes (26) zu überprüfen.
- Läuft das Sägeband (26) zur vorderen Kante der Sägebandrolle (8), so ist die Einstellschraube (22) im Uhrzeigersinn zu drehen.
- Nach dem Einstellen der oberen Sägebandrolle (8) ist die Position des Sägebandes (26) auf der unteren Sägebandrolle (7) zu kontrollieren. Das Sägeband (26) sollte hier ebenfalls in der Mitte der Sägebandrolle (7) liegen. Ist dies nicht der Fall, so ist die Neigung der oberen Sägebandrolle (8) nochmals zu verstellen.
- Bis sich die Verstellung der oberen Sägebandrolle (8) auf die Sägebandposition auf der unteren Sägebandrolle (7) auswirkt, ist die Sägebandrolle einige Male zu drehen.

- Nach erfolgter Einstellung sind die Seitendeckel (12) wieder zu schließen und mit den Verschlüssen (13) zu sichern.

6.4. Sägebandführung einstellen (Abb. 7 - 10)

Sowohl Stützlager (30 + 31) als auch Führungstifte (28 + 29) müssen nach jedem Sägebandwechsel neu eingestellt werden.

- Seitendeckel (12) durch Lösen der Verschlüsse(13) öffnen.

6.4.1. Oberes Stützlager (30)

- Schraube (33) lockern
- Stützlager (30) so weit verschieben bis es das Sägeband (26) gerade nicht mehr berührt (Abstand max. 0,5 mm)
- Schraube (33) wieder festziehen.

6.4.2. Unteres Stützlager (31) einstellen

- Sägeetisch (15) demontieren oder in 45° Neigung bringen.
- Sägebandschutz (34) wegklappen.
- Die Einstellung erfolgt analog zum oberen Stützlager. Die beiden Stützlager (30 + 31) stützen das Sägeband (26) nur während des Schneidevorgangs. Im Leerlauf sollte das Sägeband das Kugellager nicht berühren.

6.4.3. Obere Führungsstifte (28) einstellen

- Inbusschraube (35) lockern
- Aufnahmehalter (36) der Führungsstifte (28) verschieben, bis die Vorderkante der Führungsstifte (28) ca. 1 mm hinter dem Zahngrund des Sägebandes liegt.
- Inbusschraube (35) wieder festziehen.
- **ACHTUNG!** Das Sägeband wird unbrauchbar, wenn die Zähne bei laufendem Sägeband die Führungsstifte berühren.
- Inbusschrauben (37) lockern.
- Die beiden Führungsstifte (28) so weit in Richtung Sägeband schieben, bis der Abstand zwischen den Führungsstiften (28) und dem Sägeband (26) max. 0,5 mm beträgt. (Sägeband darf nicht klemmen)
- Inbusschrauben (37) wieder festziehen.
- Obere Sägebandrolle (8) einige Male im Uhrzeigersinn drehen.
- Einstellung der Führungsstifte (28) nochmals überprüfen und gegebenenfalls nachjustieren.

6.4.4. Untere Führungsstifte (29) einstellen

- Sägetisch (15) demontieren
- Schraube (48) lockern
- Aufnahmehalter (32) der Führungsstifte (29) verschieben, bis die Vorderkante der Führungsstifte (29) ca. 1 mm hinter dem Zahngrund des Sägebandes liegt.
- Schraube (48) wieder festziehen.
- **ACHTUNG!** Das Sägeband wird unbrauchbar, wenn die Zähne bei laufendem Sägeband die Führungsstifte berühren.
- Schrauben (38) lockern.
- Die beiden Führungsstifte (29) so weit in Richtung Sägeband schieben, bis der Abstand zwischen den Führungsstiften (29) und dem Sägeband (26) max. 0,5 mm beträgt. (Sägeband darf nicht klemmen)
- Inbusschrauben (38) wieder festziehen.
- Untere Sägebandrolle (7) einige Male im Uhrzeigersinn drehen.
- Einstellung der Führungsstifte (29) nochmals überprüfen und gegebenenfalls nachjustieren.

ACHTUNG! Nach Beendigung der Einstellungen ist der Sägebandschutz (34) wieder zu schließen.

6.5. Obere Sägebandführung (11) einstellen (Abb. 11)

- Feststellgriff (20) lockern.
- Sägebandführung (11), durch drehen des Einstellrades (19) so nahe wie möglich (Abstand ca. 2-3 mm) auf das zu schneidende Material absenken.
- Feststellgriff (20) wieder festziehen.
- Die Einstellung ist vor jedem Schneidevorgang zu kontrollieren bzw. neu einzustellen.

6.6. Sägetisch (15) auf 90° justieren (12/13)

- obere Sägebandführung (11) ganz nach oben stellen.
- Feststellgriffe (18) lockern.
- Winkel (d) zwischen Sägeband (26) und Sägetisch (15) anlegen. Winkel (d) nicht im Lieferumfang enthalten.
- Sägetisch (15), durch drehen so weit neigen, bis der Winkel zum Sägeband (26) genau 90° beträgt.
- Feststellgriffe (18) wieder festziehen.
- Mutter (42) lockern.
- Schraube (41) so weit verstellen, bis das Maschinengehäuse berührt wird.
- Mutter (42) wieder festziehen um die Schrau-

be (41) zu fixieren.

6.7. Welches Sägeband verwenden

Das in der Bandsäge mitgelieferte Sägeband ist für den universellen Gebrauch vorgesehen. Folgende Kriterien sollten Sie bei der Auswahl des Sägebandes beachten:

- Mit einem schmalen Sägeband können Sie engere Radien schneiden als mit einem breiten.
- Ein breites Sägeband verwendet man, wenn man einen geraden Schnitt durchführen will. Dies ist vor allem beim Schneiden von Holz wichtig, da das Sägeband die Tendenz hat, der Holzmaserung zu folgen und somit leicht von der gewünschten Schnittlinie abweicht
- Feingezahnte Sägebänder schneiden glatter, aber auch langsamer, als grobe Sägebänder.

Achtung: Niemals verbogene oder eingerissene Sägebänder verwenden!

6.8. Sägeband wechseln (Abb. 14)

- Sägebandführung (11) auf ca. halbe Höhe zwischen Sägetisch (15) und Maschinengehäuse (25) einstellen.
- Verschlüsse (13) lösen und Seitendeckel (12) öffnen.
- Stegblech (4) entfernen
- Sägeband (26) durch Drehen der Spannschraube (9), entgegen dem Uhrzeigersinn, entspannen.
- Sägeband (26) von den Sägebandrollen (7,8) und durch den Schlitz in Sägetisch (15) herausnehmen.
- Das neue Sägeband (26) mittig auf die beiden Sägebandrollen (7,8) wieder aufsetzen. Die Zähne des Sägebandes (26) müssen nach unten in Richtung des Sägetisches zeigen.
- Sägeband (26) spannen (siehe 6.2)
- Seitendeckel (12) wieder schließen.
- Stegblech (4) wieder montieren

6.9. Gummi-Lauffläche der Bandsägerollen austauschen (Abb. 15)

Die Gummi-Laufflächen (3) der Bandsägerollen(7/8) nutzen sich nach einiger Zeit, durch die scharfen Zähne des Sägebandes ab und müssen dann ausgetauscht werden.

- Seitendeckel (12) öffnen
- Sägeband (26) herausnehmen (siehe 6.7)
- Den Rand des Gummibandes (3) mit einem kleinen Schraubenzieher (f) anheben und es dann von der oberen Bandsägerolle (8) abziehen.
- Bei der unteren Bandsägerolle (7) ist analog vorzugehen.
- Die neue Gummilauffläche (3) aufziehen, Sägeband (26) montieren und Seitendeckel (12) wieder schließen

6.10. Tischeinlage austauschen (Abb. 16)

Bei Verschleiß oder Beschädigung ist die Tischeinlage (17) zu tauschen, ansonsten besteht erhöhte Verletzungsgefahr.

- Säge Tisch (15) demontieren (siehe 6.1)
- Die verschlissene Tischeinlage (17) nach oben herausnehmen.
- Die Montage der neuen Tischeinlage erfolgt in umgekehrter Reihenfolge.

6.11. Absaugstutzen

Die Bandsäge ist mit einem Absaugstutzen (6) für Späne ausgestattet.

6.12. Schiebstock-Halterung (Abb. 6)

- Montieren die die Scheibestock-Halterung (45) am Maschinengestell (25).
- Der Schiebstock muss immer wenn er nicht zum Einsatz kommt an der Halterung aufbewahrt werden.

7. Bedienung

7.1. Ein/Ausschalter (Abb. 17)

- Durch Drücken der grünen Taste „1“ (g) kann die Säge eingeschaltet werden.
- Um die Säge wieder auszuschalten, muss die rote Taste „0“ (h) gedrückt werden.
- Die Bandsäge ist mit einem Unterspannungsschalter ausgestattet. Bei einem Stromausfall muss die Bandsäge neu eingeschaltet werden.

7.2. Parallelanschlag (Abb. 18)

- Spannbügel (21) des Parallelanschlages (24) nach oben drücken
- Den Parallelanschlag (24) links oder rechts vom Sägeband (26) auf den Säge Tisch (15) schieben und auf das gewünschte Maß einstellen.
- Spannbügel (21) nach unten drücken um den Parallelanschlag (24) zu fixieren. Sollte die Spannkraft des Spannbügels (21) nicht ausreichen, so ist der Spannbügel (21) einige Umdrehungen im Uhrzeigersinn zu drehen, bis der Parallelanschlag ausreichend fixiert ist.
- Es ist darauf zu achten, dass der Parallelanschlag (24) immer parallel zum Sägeband (26) verläuft.

7.3. Schrägschnitte (Abb. 19)

Um Schrägschnitte parallel zum Sägeband (26) ausführen zu können, ist es möglich den Säge Tisch (15) von 0° - 45° nach vorne zu neigen.

- Feststellgriffe (18) lockern.
- Säge Tisch (15), nach vorne neigen, bis das gewünschte Winkelmaß auf der Grundskala (16) eingestellt ist.
- Feststellgriffe (18) wieder festziehen.
- Achtung: Bei geneigtem Säge Tisch (15) ist der Parallelanschlag (24), in Arbeitsrichtung rechts vom Sägeband (26) auf der abwärts gerichteten Seite anzubringen (sofern die Werkstückbreite dies erlaubt), um das Werkstück gegen Abrutschen zu sichern.

8. Betrieb

Achtung! Nach jeder neuen Einstellung empfehlen wir einen Probeschnitt, um die eingestellten Maße zu überprüfen.

- Bei allen Schnitvorgängen ist die obere Bandführung (11) so nahe wie möglich an das Werkstück heranzustellen (siehe 6.5)
- Das Werkstück ist stets mit beiden Händen zu führen und flach auf den Bandsägetisch (15) zu halten, um ein Verkleben des Sägebandes (26) zu vermeiden.
- Der Vorschub soll stets mit gleichmäßigem Druck erfolgen, der gerade ausreicht, damit das Sägeband problemlos durch das Material schneidet, aber nicht blockiert.
- Stets den Parallelanschlag (24) für alle Schnitvorgänge benutzen, für die sie eingesetzt werden können.

- Es ist besser einen Schnitt in einem Arbeitsgang durchzuführen, als in mehreren Abschnitten, die möglicherweise ein Zurückziehen des Werkstückes erfordern. Ist ein Zurückziehen trotzdem nicht zu vermeiden, so ist die Bandsäge vorher auszuschalten und das Werkstück erst zurückzuziehen, nachdem das Sägeband (26) zum Stillstand gekommen ist.
- Beim Sägen muss das Werkstück immer mit seiner längsten Seite geführt werden.

Achtung! Beim Bearbeiten schmaler Werkstücke muss unbedingt ein Schiebestock verwendet werden. Der Schiebestock (28) ist immer griffbereit am dafür vorgesehenen Haken (29) an der Seite der Säge aufzubewahren.

8.1. Ausführung von Längsschnitten (Abb. 20)

Hierbei wird ein Werkstück in seiner Längsrichtung durchgeschnitten.

- Parallelanschlag (24) auf der linken Seite (sofern möglich) des Sägebandes (26) entsprechend der gewünschten Breite einstellen.
- Sägebandführung (11) auf das Werkstück absenken. (siehe 7.5)
- Säge einschalten.
- Eine Kante des Werkstücks, mit der rechten Hand, gegen den Parallelanschlag (24) drücken, während die flache Seite auf dem Säge Tisch (15) aufliegt.
- Werkstück mit gleichmäßigem Vorschub entlang des Parallelanschlages (24) in das Sägeband (26) schieben.
- Wichtig: Lange Werkstücke müssen gegen Abkippen am Ende des Schneidvorganges gesichert werden (z.B. mit Abrollständer etc.)

8.2. Ausführung von Schrägschnitten (Abb. 19)

- Säge Tisch auf gewünschten Winkel einstellen (siehe 7.3).
- Schnitt wie unter 8.1 beschrieben durchführen.

8.3. Freihandschnitte (Abb. 21)

Eine der wichtigsten Merkmale einer Bandsäge ist das problemlose Schneiden von Kurven und Radien.

- Sägebandführung (11) auf Werkstück absenken. (siehe 6.5)
- Säge einschalten.
- Werkstück fest auf den Säge Tisch (15) drücken und langsam in das Sägeband (26)

schieben.

- Beim Freihandschneiden sollten Sie mit einer geringeren Vorschubgeschwindigkeit arbeiten, damit das Sägeband (26) der gewünschten Linie folgen kann.
- In vielen Fällen ist es hilfreich, Kurven und Ecken ungefähr 6 mm entfernt von der Linie grob auszusägen.
- Sollten Sie Kurven sägen müssen, die für das verwendete Sägeband zu eng sind, müssen Hilfsschnitte bis zur Vorderseite der Kurve gesägt werden, so dass diese als Holzabfälle anfallen, wenn der endgültige Radius ausgesägt wird.

9. Transport

Transportieren Sie die Bandsäge, indem Sie sie mit einer Hand am Standfuß (5) und mit der anderen am Maschinengestell (25) halten. Achtung! Verwenden Sie zum Anheben oder Transport niemals trennende Schutzeinrichtungen.

10. Reinigung, Wartung und Ersatzteilbestellung

Ziehen Sie vor allen Reinigungsarbeiten den Netzstecker.

10.1 Reinigung

- Halten Sie Schutzvorrichtungen, Luftschlitze und Motorengehäuse so staub- und schmutzfrei wie möglich. Reiben Sie das Gerät mit einem sauberen Tuch ab oder blasen Sie es mit Druckluft bei niedrigem Druck aus.
- Wir empfehlen, dass Sie das Gerät direkt nach jeder Benutzung reinigen.
- Reinigen Sie das Gerät regelmäßig mit einem feuchten Tuch und etwas Schmierseife. Verwenden Sie keine Reinigungs- oder Lösungsmittel; diese könnten die Kunststoffteile des Gerätes angreifen. Achten Sie darauf, dass kein Wasser in das Geräteinnere gelangen kann. Das Eindringen von Wasser in ein Elektrogerät erhöht das Risiko eines elektrischen Schlages.

10.2 Wartung

Im Geräteinneren befinden sich keine weiteren zu wartenden Teile.

10.3 Ersatzteilbestellung:

Bei der Ersatzteilbestellung sollten folgende Angaben gemacht werden;

- Typ des Gerätes
- Artikelnummer des Gerätes
- Ident-Nummer des Gerätes
- Ersatzteilnummer des erforderlichen Ersatzteils

Aktuelle Preise und Infos finden Sie unter www.isc-gmbh.info

11. Entsorgung und Wiederverwertung

Das Gerät befindet sich in einer Verpackung um Transportschäden zu verhindern. Diese Verpackung ist Rohstoff und ist somit wieder verwendbar oder kann dem Rohstoffkreislauf zurückgeführt werden. Das Gerät und dessen Zubehör bestehen aus verschiedenen Materialien, wie z.B. Metall und Kunststoffe. Defekte Geräte gehören nicht in den Hausmüll. Zur fachgerechten Entsorgung sollte das Gerät an einer geeigneten Sammelstellen abgegeben werden. Wenn Ihnen keine Sammelstelle bekannt ist, sollten Sie bei der Gemeindeverwaltung nachfragen.

12. Lagerung

Lagern Sie das Gerät und dessen Zubehör an einem dunklen, trockenen und frostfreiem sowie für Kinder unzugänglichem Ort. Die optimale Lagertemperatur liegt zwischen 5 und 30 °C. Bewahren Sie das Elektrowerkzeug in der Originalverpackung auf.



Nur für EU-Länder

Werfen Sie Elektrowerkzeuge nicht in den Hausmüll!

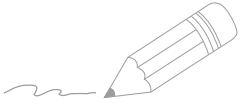
Gemäß europäischer Richtlinie 2002/96/EG über Elektro- und Elektronik-Altgeräte und Umsetzung in nationales Recht müssen verbrauchte Elektrowerkzeuge getrennt gesammelt werden und einer umweltgerechten Wiederverwertung zugeführt werden.

Recycling-Alternative zur Rücksendeaufforderung:

Der Eigentümer des Elektrogerätes ist alternativ anstelle Rücksendung zur Mitwirkung bei der sachgerechten Verwertung im Falle der Eigentumsaufgabe verpflichtet. Das Altgerät kann hierfür auch einer Rücknahmestelle überlassen werden, die eine Beseitigung im Sinne der nationalen Kreislaufwirtschafts- und Abfallgesetze durchführt. Nicht betroffen sind den Altgeräten beigefügte Zubehörteile und Hilfsmittel ohne Elektrobestandteile.

Der Nachdruck oder sonstige Vervielfältigung von Dokumentation und Begleitpapieren der Produkte, auch auszugsweise, ist nur mit ausdrücklicher Zustimmung der iSC GmbH zulässig.

Technische Änderungen vorbehalten



Two horizontal lines are positioned to the right of the pencil illustration. Below these, there are 20 additional horizontal lines, evenly spaced, extending across the width of the page. These lines are intended for writing or drawing.

Garantiebestimmungen

Die Fa. iSC GmbH bzw. der zuständige Baumarkt garantiert die Behebung von Mängeln bzw. den Geräte austausch entsprechend der unten stehenden Übersicht, wobei die gesetzlichen Gewährleistungsansprüche unberührt bleiben.

Kategorie	Beispiel	Garantieleistung
Mängel an Material oder Konstruktion		24 Monate
Verschleißteile*	Führungsrolle, Keilriemen	6 Monate
Verbrauchsmaterial/ Verbrauchsteile*	Sägeband	Garantie nur bei Sofortdefekt (24h nach Kauf / Kaufbelegdatum)
Fehlteile		5 Arbeitstage

* nicht zwingend im Lieferumfang enthalten!

Bezüglich Verschleißteilen, Verbrauchsmaterial und Fehlteilen garantiert die Fa. iSC GmbH bzw. der zuständige Baumarkt eine Mängelbehebung bzw. eine Nachlieferung nur, wenn der Mangel innerhalb von 24h (Verbrauchsmaterial), 5 Arbeitstagen (Fehlteilen) oder 6 Monaten (Verschleißteile) nach Kauf angezeigt und das Kaufdatum durch Kaufbeleg nachgewiesen wird.

Bei Mängeln an Material oder Konstruktion, bitten wir Sie im Garantiefall das Gerät zusammen mit beiliegender Gerätekarte einzureichen und diese vollständig auszufüllen. Wichtig ist hierbei eine genaue Fehlerbeschreibung anzugeben.

Beantworten Sie hierfür folgende Fragen:

- Hat das Gerät bereits einmal funktioniert oder war es von Anfang an defekt?
- Ist Ihnen vor dem Auftreten des Defektes etwas aufgefallen (Symptom vor Defekt)?
- Welche Fehlfunktion weist das Gerät Ihrer Meinung nach auf (Hauptsymptom)?
Beschreiben Sie diese Fehlfunktion.

Garantiekunde

Sehr geehrte Kundin, sehr geehrter Kunde,
unsere Produkte unterliegen einer strengen Qualitätskontrolle. Sollte dieses Gerät dennoch einmal nicht einwandfrei funktionieren, bedauern wir dies sehr und bitten Sie, sich an unseren Servicedienst unter der auf dieser Garantiekarte angegebenen Adresse zu wenden. Gerne stehen wir Ihnen auch telefonisch über die angegebene Servicrufnummer zur Verfügung. Für die Geltendmachung von Garantieansprüchen gilt folgendes:

1. Diese Garantiebedingungen regeln zusätzliche Garantieleistungen. Ihre gesetzlichen Gewährleistungsansprüche werden von dieser Garantie nicht berührt. Unsere Garantieleistung ist für Sie kostenlos.
2. Die Garantieleistung erstreckt sich ausschließlich auf Mängel am Gerät, die nachweislich auf einem Material- oder Herstellungsfehler beruhen und ist nach unserer Wahl auf die Behebung solcher Mängel am Gerät oder den Austausch des Gerätes beschränkt.
Bitte beachten Sie, dass unsere Geräte bestimmungsgemäß nicht für den gewerblichen, handwerklichen oder beruflichen Einsatz konstruiert wurden. Ein Garantievertrag kommt daher nicht zustande, wenn das Gerät innerhalb der Garantiezeit in Gewerbe-, Handwerks- oder Industriebetrieben verwendet wurde oder einer gleichzusetzenden Beanspruchung ausgesetzt war.
3. Von unserer Garantie ausgenommen sind:
 - Schäden am Gerät, die durch Nichtbeachtung der Montageanleitung oder aufgrund nicht fachgerechter Installation, Nichtbeachtung der Gebrauchsanleitung (wie durch z.B. Anschluss an eine falsche Netzspannung oder Stromart) oder Nichtbeachtung der Wartungs- und Sicherheitsbestimmungen oder durch Aussetzen des Geräts an anomale Umweltbedingungen oder durch mangelnde Pflege und Wartung entstanden sind.
 - Schäden am Gerät, die durch missbräuchliche oder unsachgemäße Anwendungen (wie z.B. Überlastung des Gerätes oder Verwendung von nicht zugelassenen Einsatzwerkzeugen oder Zubehör), Eindringen von Fremdkörpern in das Gerät (wie z.B. Sand, Steine oder Staub, Transportschäden), Gewaltanwendung oder Fremdeinwirkungen (wie z. B. Schäden durch Herunterfallen) entstanden sind.
 - Schäden am Gerät oder an Teilen des Geräts, die auf einen gebrauchsgemäßen, üblichen oder sonstigen natürlichen Verschleiß zurückzuführen sind.
4. Die Garantiezeit beträgt 24 Monate und beginnt mit dem Kaufdatum des Gerätes. Garantieansprüche sind vor Ablauf der Garantiezeit innerhalb von zwei Wochen, nachdem Sie den Defekt erkannt haben, geltend zu machen. Die Geltendmachung von Garantieansprüchen nach Ablauf der Garantiezeit ist ausgeschlossen. Die Reparatur oder der Austausch des Gerätes führt weder zu einer Verlängerung der Garantiezeit noch wird eine neue Garantiezeit durch diese Leistung für das Gerät oder für etwaige eingebaute Ersatzteile in Gang gesetzt. Dies gilt auch bei Einsatz eines Vor-Ort-Services.
5. Für die Geltendmachung Ihres Garantieanspruches melden Sie bitte das defekte Gerät an unter: www.isc-gmbh.info. Ist der Defekt des Gerätes von unserer Garantieleistung erfasst, erhalten Sie umgehend ein repariertes oder neues Gerät zurück.

Selbstverständlich beheben wir gegen Erstattung der Kosten auch gerne Defekte am Gerät, die vom Garantiumfang nicht oder nicht mehr erfasst sind. Dazu senden Sie das Gerät bitte an unsere Serviceadresse.

Für Verschleiß-, Verbrauchs- und Fehlteile verweisen wir auf die Einschränkungen dieser Garantie gemäß den Service-Informationen dieser Bedienungsanleitung.

ISC GmbH · Eschenstraße 6 · 94405 Landau/Isar (Deutschland)

09951 / 95 920 + Durchwahl:			
Allgemeine Fragen	-00	Klima / Heizen / Entfeuchten	-30
Stromerzeuger	-05	Werkzeugtechnik - Handgeführt	-35
Gartentechnik - Benzin	-10	Werkzeugtechnik - Stationär	-40
Gartentechnik - Elektro	-15	Fragen zur Rechnung	-50
Gartentechnik - Akku	-20	Reparaturanfragen	-60
Gewächshaus / Metallgerätehaus	-25		

Telefax: 01805 / 835 830 (Festnetz: 14 ct/min, Mobilfunk max.: 42 ct/min)

E-Mail: info@isc-gmbh.info · Internet: www.isc-gmbh.info

iSC GmbH · Eschenstraße 6 · 94405 Landau/Isar (Deutschland)



Caution - Read the operating instructions to reduce the risk of injury



Wear ear-muffs. The impact of noise can cause damage to hearing.



Wear a breathing mask. Dust which is injurious to health can be generated when working on wood and other materials. Never use the device to work on any materials containing asbestos!



Wear safety goggles. Sparks generated during working or splinters, chips and dust emitted by the device can cause loss of sight.



Pull the power plug before beginning any repair or maintenance work!



Saw blade cutting direction



Closing positions on the housing cover

⚠ Important!

When using the equipment, a few safety precautions must be observed to avoid injuries and damage. Please read the complete operating instructions and safety regulations with due care. Keep this manual in a safe place, so that the information is available at all times. If you give the equipment to any other person, hand over these operating instructions and safety regulations as well. We cannot accept any liability for damage or accidents which arise due to a failure to follow these instructions and the safety instructions.

1. Safety regulations

The corresponding safety information can be found in the enclosed booklet.

⚠ Caution!

Read all safety regulations and instructions.

Any errors made in following the safety regulations and instructions may result in an electric shock, fire and/or serious injury.

Keep all safety regulations and instructions in a safe place for future use.

2. Layout and items supplied**2.1 Layout (Fig. 1/2)**

1. ON/OFF switch
2. Power cord
3. Rubber tires
4. Web panel
5. Machine foot
6. Extractor socket
7. Lower blade pulley
8. Upper blade pulley
9. Tightening screw
10. Blade guard
11. Upper blade guide
12. Side cover
13. Hood closure
14. Retaining screw for upper blade pulley
15. Saw table
16. Dial scale for tilt angle
17. Plastic table insert
18. Fixing handles for saw table
19. Setting handle for blade guide
20. Fixing handle for blade guide
21. Clip for parallel stop
22. Setting screw for upper blade pulley
23. Motor
24. Parallel stop

25. Machine frame
26. Blade
27. Countersunk head screw
28. Guide pin, top
29. Guide pin, bottom
30. Support bearing
31. Support bearing
32. Mount
33. Allen screw
34. Blade guard
35. Allen screw
36. Mount
37. Allen screw
38. Allen screw
39. Allen key 2,5mm
40. Allen key 4mm
41. Screw
42. Nut
43. Washer
44. Nut
45. Push stick holder
46. Push stick
47. Open-ended wrench
48. Screw

2.2 Items supplied

Please check that the article is complete as specified in the scope of delivery. If parts are missing, please contact our service center or the nearest branch of the DIY store where you made your purchase at the latest within 5 work days after purchasing the article and upon presentation of a valid bill of purchase. Also, refer to the warranty table in the warranty provisions at the end of the operating instructions.

- Open the packaging and take out the equipment with care.
- Remove the packaging material and any packaging and/or transportation braces (if available).
- Check to see if all items are supplied.
- Inspect the equipment and accessories for transport damage.
- If possible, please keep the packaging until the end of the guarantee period.

Important!

The equipment and packaging material are not toys. Do not let children play with plastic bags, foils or small parts. There is a danger of swallowing or suffocating!

- Bandsaw
- Saw table
- Push stick holder

- Push stick
- Parallel stop
- Plastic table insert
- Allen key 2.5mm
- Allen key 4mm
- Open-ended spanner size 10/13
- Nut (3x)
- Washer (3x)
- Countersunk head screw (3x)
- Original operating instructions
- Safety information

3. Proper use

The bandsaw is designed to perform longitudinal and cross cuts on timber or wood-type materials. To cut round materials you must use suitable holding devices.

The equipment is to be used only for its prescribed purpose. Any other use is deemed to be a case of misuse. The user / operator and not the manufacturer will be liable for any damage or injuries of any kind caused as a result of this.

The machine is to be operated only with suitable saw blades. To use the machine properly you must also observe the safety regulations, the assembly instructions and the operating instructions to be found in this manual.

All persons who use and service the machine have to be acquainted with this manual and must be informed about the machine's potential hazards.

It is also imperative to observe the accident prevention regulations in force in your area. The same applies for the general rules of occupational health and safety.

The manufacturer shall not be liable for any changes made to the machine nor for any damage resulting from such changes.

Even when the machine is used as prescribed it is still impossible to eliminate certain residual risk factors. The following hazards may arise in connection with the machine's construction and design:

- Damage to hearing if ear-muffs are not used as necessary.
- Harmful emissions of wood dust when used in closed rooms.
- Contact with the blade in the uncovered cutting zone.

- Injuries (cuts) when changing the blade.
- Injury from catapulted workpieces or parts of workpieces.
- Crushed fingers.
- Kickback.
- Tilting of the workpiece due to inadequate support.
- Touching the blade.
- Catapulting of pieces of timber and workpieces.

Please note that our equipment has not been designed for use in commercial, trade or industrial applications. Our warranty will be voided if the machine is used in commercial, trade or industrial businesses or for equivalent purposes.

4. Technical data

Voltage:.....	230V ~ 50 Hz
Power:.....	S1 180 W S2 15 min. 250 W
Ideal speed n_0 :	1400 min ⁻¹
Blade length:.....	1400 mm
Max. blade width:.....	8 mm
Blade speed:.....	900 m/min
Cutting height:.....	80 mm / 90°
.....	45 mm / 45°
Throat:	200 mm
Table size:.....	300 x 300 mm
Tilting range of table:.....	-4° to 46°
Workpiece size:.....	400 x 400 x 80 mm
Weight:.....	15 kg

Sound and vibration

Sound and vibration values were measured in accordance with EN 61029.

L_{pA} sound pressure level	82,3 dB(A)
K_{pA} uncertainty	3 dB
L_{WA} sound power level	92,8 dB(A)
K_{WA} uncertainty	3 dB

Wear ear-muffs.

The impact of noise can cause damage to hearing.

Keep the noise emissions and vibrations to a minimum.

- Only use appliances which are in perfect working order.
- Service and clean the appliance regularly.
- Adapt your working style to suit the appliance.
- Do not overload the appliance.
- Have the appliance serviced whenever necessary.
- Switch the appliance off when it is not in use.

Residual risks

Even if you use this electric power tool in accordance with instructions, certain residual risks cannot be ruled out. The following hazards may arise in connection with the equipment's construction and layout:

1. Lung damage if no suitable protective dust mask is used.
2. Damage to hearing if no suitable ear protection is used.

5. Before starting the equipment

Make sure the machine stands securely, i.e. bolt it to a workbench or solid base. There are two holes for this purpose in the machine foot.

- The saw table must be mounted correctly.
- All covers and safety devices have to be properly fitted before the machine is switched on.
- It must be possible for the blade to run freely.
- When working with wood that has been processed before, watch out for foreign bodies such as nails or screws etc.
- Before you actuate the On/Off switch, make sure that the saw blade is correctly fitted and that the machine's moving parts run smoothly.
- Before you connect the machine to the power supply, make sure the data on the rating plate is the same as that for your mains.

6. Assembly

CAUTION!

Pull out the power plug before carrying out any maintenance, resetting or assembly work on the bandsaw!

6.1. Mounting the saw table (Fig. 3 - 5)

- Remove the web panel (4).
- Mount the saw table from the rear onto the machine housing and secure with the three fastening screws (27), washers (43) and nuts (44). Make sure that the blade (26) is positioned exactly in the center of the saw table!
- Re-insert the web panel (4).
- Insert the plastic table insert (17) into the table from above. Do this in such a way that a through-going slot is the result.
- To dismantle the saw table, proceed in reverse order.

6.2. Tensioning the blade (Figure 1)

- **CAUTION!** Remove the tension from the blade if the bandsaw is not going to be used for some time. Be sure to re-tension the blade before you start the machine.
- Turn the tightening screw (9) for tensioning the blade (26) in a clockwise direction.
- The correct blade tension can be checked by applying pressure to the side of the blade with your finger, somewhere in the middle between the two blade pulleys (7 + 8). You should only be able to bend the blade (26) very slightly (approx. 1-2 mm).
- When the blade is tensioned enough, it will produce a metallic sound when tapped.
- Take the tension off the blade when you do not want to use it for some time; this will help to prevent overstretching.
- **IMPORTANT!** The blade may break if the tension is too high. **BEWARE OF INJURY!** If the tension is too low, the powered blade pulley (7) will spin while the blade does not move.

6.3 Adjusting the blade

- **CAUTION!** The blade tension has to be set correctly before you can adjust the blade.
- Undo the fasteners (13) and open the side cover (12).
- Slowly turn the upper blade pulley (8) clockwise by hand. The blade (26) should run in the middle of the pulley. If it does not, you will have to adjust the tilt of the upper blade pulley (8).

- If the blade (26) tends to run to the back of the blade pulley (8), i.e. towards the machine frame (25), turn the setting screw (22) anti-clockwise while turning the blade pulley (8) by hand until the blade (26) runs in the middle.
- If the blade (26) tends to run to the front edge of the blade pulley (8), turn the setting screw (22) in a clockwise direction.
- After setting the upper blade pulley (8) you need to check the blade (26) position on the lower blade pulley (7). The blade (26) should run in the middle of the blade pulley (7), as above. If it does not, you will have to adjust the tilt of the upper blade pulley (8) again.
- Turn the upper blade pulley several times until the adjustment to the upper blade pulley (8) has an effect on the blade position of the lower blade pulley (7).
- After any adjustments have been carried out, the side covers (12) must be closed again and re-secured with the fasteners (13).

6.4. Setting the blade guide (Fig. 7 - 10)

Whenever you change the blade you must re-set both the support bearings (30 + 31) and the guide pins (28 + 29).

- Undo the fasteners (13) and open the side cover (12).

6.4.1. Upper support bearing (30)

- Undo the screw (33).
- Move the support bearing (30) so that it is no longer touching the blade (26). There should be a maximum gap of 0.5 mm.
- Re-tighten the screw (33).

6.4.2. Adjusting the lower support bearing (31)

- Remove the saw table (15) or tilt it 45°.
- Swing the blade guard (34) away.
- Adjust in the same way that the upper support bearing was adjusted. The blade (26) is only supported by the support bearings (30 + 31) during cutting. When idle the blade should not touch the ball bearing.

6.4.3. Adjusting the upper guide pins (28)

- Undo the Allen screw (35)
- Move the mount (36) of the guide pins (28) so that there is a gap of approx. 1 mm between the front edge of the guide pins (28) and the gullet of the blade in front.
- Re-tighten the Allen screw (35).
- CAUTION! The blade will be rendered useless if the teeth touch the guide pins while the

blade is running.

- Undo the Allen screws (37).
- Move the guide pins (28) towards the blade so that there is a gap of approx. 0.5 mm between the guide pins (28) and the blade (26). The blade must not jam.
- Re-tighten the Allen screws (37).
- Turn the upper blade pulley (8) several times in a clockwise direction.
- Check the setting of the guide pins (28) again and re-adjust if necessary.

6.4.4. Adjusting the lower guide pins (29)

- Dismantle the saw table (15).
- Undo the screw (48).
- Move the mount (32) of the guide pins (29) so that there is a gap of approx. 1 mm between the front edge of the guide pins (29) and the gullet of the blade in front.
- Re-tighten the screw (40).
- CAUTION! The blade will be rendered useless if the teeth touch the guide pins while the blade is running.
- Undo the screws (38).
- Move the guide pins (29) towards the blade so that there is a gap of approx. 0.5 mm between the guide pins (29) and the blade (26). The blade must not jam.
- Re-tighten the Allen screws (38).
- Turn the lower blade pulley (7) several times in a clockwise direction.
- Check the setting of the guide pins (29) again and re-adjust if necessary.

CAUTION! When the adjustments have been finished, the blade guard (34) must be closed again.

6.5. Adjusting the upper blade guide (11) (Figure 11)

- Undo the fixing handle (20).
- Turn the setting wheel (19) to lower the blade guide (11) as close as possible to the workpiece to be cut. The gap should be approx. 2-3 mm.
- Re-tighten the fixing handle (20).
- Check the setting before each cut and re-adjust if necessary.

6.6. Adjusting the machine table (15) to 90° (12/13)

- Move the upper blade guide (11) to the top.
- Undo the fixing handles (18).
- Place the angle (d) between the blade (26) and the table (15). The angle (d) is not included in delivery.
- Turn the setting wheel (19) to tilt the saw table (15) until it is at an angle of exactly 90° to the blade (26).
- Re-tighten the fixing handle (18).
- Undo the nut (42).
- Adjust the Allen screw (41) until there is contact with the machine frame.
- Re-tighten the nut (42) to fasten the Allen screw (41).

6.7. Blade selection

The blade supplied with the bandsaw is designed for all-purpose use. When you select a blade you should have regard to the following criteria:

- Use a narrow blade to cut tighter radii than you can with a wider blade.
- Wide blades are used to saw straight cuts. This is particularly important in cutting wood because the blade has a tendency to follow the grain of the wood and thereby deviate easily from the cutting line.
- Finely toothed blades provide smoother cuts but are slower than coarse blades.

Important: Never use warped or lacerated blades!

6.8. Changing the blade (Fig. 14)

- Move the blade guide (11) into a position approximately half way between the saw table (15) and the machine housing (25).
- Undo the fasteners (13) and open the side cover (12).
- Remove the web panel (4).
- Turn the tightening screw (9) anti-clockwise to remove the tension from the blade (26).
- Remove the blade (26) from the blade pulleys (7, 8) and take out through the slot in the table (15).
- Fit the new blade (26), aligned centrally on the blade pulleys (7, 8). The teeth of the blade (26) must point downwards in the direction of the table.
- Tension the blade (26) (see 6.2)
- Close the side cover (12) again.
- Mount the web panel (4) again.

6.9. Changing the rubber tires on the blade pulleys (Figure 15)

After a certain time the rubber tires (3) on the blade pulleys (7/8) will get worn by the sharp teeth of the blades and must be replaced.

- Open the side cover (12).
- Remove the blade (26) (see 6.7).
- Lift the edge of the tire (3) with a small screwdriver (f) and remove from the blade pulley (8).
- Repeat for the lower blade pulley (7).
- Fit the new tire (3), replace the blade (26) and close the side cover (12).

6.10. Changing the table insert (Figure 16)

To prevent increased likelihood of injury the table insert (17) should be changed whenever it is worn or damaged.

- Detach the table (15) (see 6.1).
- Lift out the worn table insert (17).
- Fit the replacement table insert by following the above in reverse.

6.11. Extractor sockets

The bandsaw is equipped with extractor sockets (6) for extracting sawdust and chips.

6.12. Push stick holder (Fig. 6)

- Mount the push stick holder (45) on the machine frame (25).
- When not in use, the push stick must always be kept on the holder.

7. Control elements

7.1. On/Off switch (Figure 17)

- To turn the machine on, press the green button „1“ (g).
- To turn the machine off again, press the red button „0“ (h).
- Your bandsaw has a switch with undervoltage release. After a power failure you must re-activate the switch.

7.2. Parallel stop (Figure 18)

- Push the clip (21) on the parallel stop (24) upwards.
- Move the parallel stop (24) along the table (15), from either the right or left of the blade (26), and position as required.
- Push the clip (21) down to fix the parallel stop (24). If the clip (21) does not give enough hold, turn it clockwise several times until the

- parallel stop is securely fixed.
- You must always ensure that the parallel stop (24) is positioned parallel to the blade (26).

7.3. Angular cuts (Abb. 19)

To enable you to perform angular cuts parallel to the blade (26), the table (15) can be tilted forwards between 0° - 45°.

- Undo the fixing handles (18).
- Tilt the saw table (15) forwards until the required angle value is set on the dial scale (16).
- Re-tighten the fixing handles (18).
- Important: When the table (15) is tilted, place the parallel stop (24) to the right of the blade (26) looking in the direction in which you are working, on the side pointing downwards (provided the workpiece is wide enough) in order to stop the workpiece from slipping off.

8. Operation

Caution! After every new adjustment we recommend you to make a trial cut in order to check the new settings.

- For all cutting operations it is important to position the blade guide (11) as close as possible to the workpiece (see 6.5).
- Always guide the workpiece with both hands, holding it flat on the table (15) in order to prevent the blade (26) from jamming.
- Feed the workpiece at a uniform speed that enables the blade to cut through the material without difficulty and without blocking.
- Always use the parallel stop (24) on all cuts for which they are intended.
- Always aim at making a complete cut in one pass rather than in a stop-and-go operation requiring the workpiece to be withdrawn. If you have to withdraw the workpiece, switch off the bandsaw first and wait for the blade (26) to stop before freeing the workpiece.
- The workpiece must always be guided by the longer side during cutting.

Important! When handling narrower workpieces, it is essential to use a push stick. The push stick (28) must always be kept close at hand at the hook (29) provided for that purpose on the side of the saw.

8.1. Longitudinal cuts (Figure 20)

Longitudinal cutting is when you use the saw to cut along the grain of the wood.

- Place the parallel stop (24) to the left of the blade (25), as far as possible, for the width required.
- Lower the blade guide (11) down to the workpiece (see 7.5).
- Switch on the saw.
- Press the edge of the workpiece with your right hand to hold it securely against the parallel stop (24) and flat on the table (15).
- Guide the workpiece along the parallel stop (24) and through the blade (26) at a uniform speed.
- Important: Long workpieces must be secured against falling off at the end of the cut (e.g. with a roller stand etc.)

8.2. Making angular cuts (Fig. 19)

- Set the saw table to the desired angle (see 7.3).
- Carry out the cut as described in 8.1.

8.3. Freehanded cuts (Figure 21)

One of the most outstanding features of a bandsaw is the ease with which it allows you to make curved cuts and radii.

- Lower the blade guide (11) to the workpiece (see 6.5).
- Switch on the saw.
- Hold the workpiece securely on the table (15) and guide slowly through the blade (26).
- Freehanded cuts should be made at low feed speed so that you can guide the blade (26) along the required line.
- It often pays to first cut off surplus curves and corners up to about 6 mm from the cutting line.
- In the case of curves which are too tight for the blade to cut correctly, it can help to make a series of close-lying cuts at right angles to the curved line. When you saw the radius the material will simply drop off.

9. Transport

To transport the bandsaw, hold the supporting foot (5) with one hand and the frame (25) with the other hand. Important! Never use guards to lift or transport the equipment.

10. Cleaning, maintenance and ordering of spare parts

Always pull out the mains power plug before starting any cleaning work.

10.1 Cleaning

- Keep all safety devices, air vents and the motor housing free of dirt and dust as far as possible. Wipe the equipment with a clean cloth or blow it with compressed air at low pressure.
- We recommend that you clean the device immediately each time you have finished using it.
- Clean the equipment regularly with a moist cloth and some soft soap. Do not use cleaning agents or solvents; these could attack the plastic parts of the equipment. Ensure that no water can seep into the device. The ingress of water into an electric tool increases the risk of an electric shock.

10.2 Maintenance

There are no parts inside the equipment which require additional maintenance.

10.3 Ordering replacement parts:

Please quote the following data when ordering replacement parts:

- Type of machine
- Article number of the machine
- Identification number of the machine
- Replacement part number of the part required

For our latest prices and information please go to www.isc-gmbh.info

11. Disposal and recycling

The equipment is supplied in packaging to prevent it from being damaged in transit. The raw materials in this packaging can be reused or recycled. The equipment and its accessories are made of various types of material, such as metal and plastic. Never place defective equipment in your household refuse. The equipment should be taken to a suitable collection center for proper disposal. If you do not know the whereabouts of such a collection point, you should ask in your local council offices.

12. Storage

Store the equipment and accessories out of children's reach in a dark and dry place at above freezing temperature. The ideal storage temperature is between 5 and 30 °C. Store the electric tool in its original packaging.



For EU countries only

Never place any electric power tools in your household refuse.

To comply with European Directive 2002/96/EC concerning old electric and electronic equipment and its implementation in national laws, old electric power tools have to be separated from other waste and disposed of in an environment-friendly fashion, e.g. by taking to a recycling depot.

Recycling alternative to the return request:

As an alternative to returning the equipment to the manufacturer, the owner of the electrical equipment must make sure that the equipment is properly disposed of if he no longer wants to keep the equipment. The old equipment can be returned to a suitable collection point that will dispose of the equipment in accordance with the national recycling and waste disposal regulations. This does not apply to any accessories or aids without electrical components supplied with the old equipment.

The reprinting or reproduction by any other means, in whole or in part, of documentation and papers accompanying products is permitted only with the express consent of the iSC GmbH.

Subject to technical changes

Warranty provisions

iSC GmbH or the DIY store where you made your purchase guarantees the repair of defects or replacement of the equipment in accordance with the overview below. Statutory guarantee claims are unaffected.

Category	Example	Warranty
Defect with regard to material or construction		24 months
Wear parts*	Guide roller, V-belt	6 months
Consumables*	Bandsaw blade	Warranty only in case of an immediate defect (24 hours after purchase / date on the bill)
Missing parts		5 work days

* Not necessarily included in the scope of delivery!

For consumables, wear parts and missing parts iSC GmbH guarantees the correction of defects or a new delivery only if the defect is reported within 24 hours (consumables), 5 work days (missing parts) or 6 months (wear parts) after purchase and the purchase date is verified with the bill.

In case of defects concerning the material or construction, we kindly request you to submit the equipment together with the fully completed warranty card supplied with the equipment. It is important that you enter an exact description of the defect.

To do so, answer the following questions:

- Did the equipment work at all or was it defective from the beginning?
- Did you notice anything (symptom or defect) prior to the failure?
- What malfunction does the equipment have in your opinion (main symptom)?
Describe this malfunction.

Warranty certificate

Dear Customer,

All of our products undergo strict quality checks to ensure that they reach you in perfect condition. In the unlikely event that your device develops a fault, please contact our service department at the address shown on this guarantee card. You can also contact us by telephone using the service number shown. Please note the following terms under which guarantee claims can be made:

1. These guarantee conditions regulate additional guarantee services. Your statutory guarantee claims are not affected by this guarantee. Our guarantee is free of charge to you.
2. Our guarantee only covers defects suffered by the device which have been verifiably caused by a material or manufacturing fault and is limited to the rectification of such defects or the replacement of the device at our discretion.

Please note that our devices are not designed for use in commercial, trade or professional applications. A guarantee contract will not be created if the device has been used by commercial, trade or industrial business or has been exposed to similar stresses during the guarantee period.

3. The following are not covered by our guarantee:
 - Damage to the device caused by a failure to follow the assembly instructions or due to incorrect installation, a failure to follow the operating instructions (for example connecting it to an incorrect mains voltage or current type) or a failure to follow the maintenance and safety instructions or by exposing the device to abnormal environmental conditions or by lack of care and maintenance.
 - Damage to the device caused by abuse or incorrect use (for example overloading the device or the use of unapproved tools or accessories), ingress of foreign bodies into the device (such as sand, stones or dust, transport damage), the use of force or damage caused by external forces (for example by dropping it).
 - Damage to the device or parts of the device caused by normal or natural wear or tear or by normal use of the device.
4. The guarantee is valid for a period of 24 months starting from the purchase date of the device. Guarantee claims should be submitted before the end of the guarantee period within two weeks of the defect being noticed. No guarantee claims will be accepted after the end of the guarantee period. The original guarantee period remains applicable to the device even if repairs are carried out or parts are replaced. In such cases, the work performed or parts fitted will not result in an extension of the guarantee period, and no new guarantee will become active for the work performed or parts fitted. This also applies if an on-site service is used.
5. Please report the defective device on the following internet address to register your guarantee claim: www.isc-gmbh.info. If the defect is covered by our guarantee, then the item in question will either be repaired immediately and returned to you or we will send you a new replacement device.

Of course, we are also happy offer a chargeable repair service for any defects which are not covered by the scope of this guarantee or for units which are no longer covered. To take advantage of this service, please send the device to our service address.

Also refer to the restrictions of this warranty concerning wear parts, consumables and missing parts as set out in the service information in these operating instructions.



Avertissement - Lisez ce mode d'emploi pour diminuer le risque de blessures



Portez une protection de l'ouïe. L'exposition au bruit peut entraîner une perte de l'ouïe.



Portez un masque anti-poussière. Lors de travaux sur du bois et autres matériaux, de la poussière nuisible à la santé peut être dégagée. Ne travaillez pas sur du matériau contenant de l'amiante !



Portez des lunettes de protection. Les étincelles générées pendant travail ou les éclats, copeaux et la poussière sortant de l'appareil peuvent entraîner une perte de la vue.



Déconnecter la fiche secteur avant tous travaux de réparations et de maintenance !



Sens de coupe du ruban de scie



Positions de fermeture sur le couvercle du boîtier

⚠ Attention !

Lors de l'utilisation d'appareils, il faut respecter certaines mesures de sécurité afin d'éviter des blessures et dommages. Veuillez donc lire attentivement ce mode d'emploi/ces consignes de sécurité. Veuillez à le conserver en bon état pour pouvoir accéder aux informations à tout moment. Si l'appareil doit être remis à d'autres personnes, veuillez à leur remettre aussi ce mode d'emploi/ces consignes de sécurité. Nous déclinons toute responsabilité pour les accidents et dommages dus au non-respect de ce mode d'emploi et des consignes de sécurité.

1. Consignes de sécurité

Vous trouverez les consignes de sécurité correspondantes dans le cahier en annexe.

⚠ Avertissement !

Veillez lire toutes les consignes de sécurité et instructions. Tout non-respect des consignes de sécurité et instructions peut provoquer une décharge électrique, un incendie et/ou des blessures graves.

Conservez toutes les consignes de sécurité et instructions pour une consultation ultérieure.

2. Description de l'appareil et volume de livraison**2.1 Description de l'appareil (figure 1/2)**

1. Interrupteur Marche / Arrêt
2. Conduite réseau
3. Surface de roulement en caoutchouc
4. Tôle de l'âme
5. Pied
6. Raccord d'aspiration
7. Rouleau de ruban de scie inférieur
8. Rouleau de ruban de scie supérieur
9. Vis de serrage
10. Protection du ruban de la scie
11. Guidage du ruban de scie supérieur
12. Couverture latérale
13. Fermeture du couvercle
14. Vis de blocage pour rouleau de ruban de scie supérieur
15. Table de sciage
16. Echelle de degrés pour la zone d'orientation
17. Insertion de table en matière plastique
18. Poignée de blocage pour table de menuisier

19. Poignée de réglage du guidage du ruban de scie
20. Poignée de blocage du guidage du ruban de scie
21. Collier de serrage de la butée parallèle
22. Vis de réglage du rouleau du ruban de scie supérieur
23. Moteur
24. Butée parallèle
25. Châssis de la machine
26. Ruban de la scie
27. Boulons à tête fraisée
28. Broche de guidage, haut
29. Broche de guidage, bas
30. Palier support
31. Palier support
32. Support de positionnement
33. Vis à six pans creux
34. Protection du ruban de scie
35. Vis à six pans creux
36. Support de positionnement
37. Vis à six pans creux
38. Vis à six pans creux
39. Clé allen 2,5 mm
40. Clé allen 4 mm
41. Vis
42. Écrou
43. Rondelle
44. Écrou
45. Fixation poussoir
46. Poussoir
47. Clé à fourche
48. Vis

2.2 Volume de livraison

Veillez contrôler si l'article est complet à l'aide de la description du volume de livraison. S'il manque des pièces, il faut vous adresser dans un délai de 5 jours ouvrables maximum après votre achat à notre service après-vente ou au magasin de bricolage compétent le plus proche muni d'une preuve d'achat valable. Veuillez consulter pour cela le tableau des garanties dans les conditions de garantie à la fin du mode d'emploi.

- Ouvrez l'emballage et prenez l'appareil en le sortant avec précaution de l'emballage.
- Retirez le matériel d'emballage tout comme les sécurités d'emballage et de transport (s'il y en a).
- Vérifiez si la livraison est bien complète.
- Contrôlez si l'appareil et ses accessoires ne sont pas endommagés par le transport.
- Conservez l'emballage autant que possible jusqu'à la fin de la période de garantie.

Attention !

L'appareil et le matériel d'emballage ne sont pas des jouets ! Il est interdit de laisser des enfants jouer avec des sacs et des films en plastique et avec des pièces de petite taille. Ils risquent de les avaler et de s'étouffer !

- Scie à ruban
- Table de sciage
- Fixation pousoir
- Pousoir
- Butée parallèle
- Insertion de table en plastique
- Clé allen 2,5 mm
- Clé allen 4 mm
- Clé à fourche 10/13
- Écrou (3x)
- Rondelle (3x)
- Boulon à tête fraisée (3x)
- Mode d'emploi d'origine
- Consignes de sécurité

3. Utilisation conforme à l'affectation

La scie à ruban sert à découper le bois ou les matériaux semblables au bois en sens longitudinal ou transversal. Les pièces rondes ne doivent être coupées qu'à l'aide de dispositifs de retenue appropriés.

La machine doit exclusivement être employée conformément à son affectation. Chaque utilisation allant au-delà de cette affectation est considérée comme non conforme. Pour les dommages en résultant ou les blessures de tout genre, le producteur décline toute responsabilité et l'opérateur/l'exploitant est responsable.

Utilisez exclusivement des rubans de scie appropriés pour la machine. Le respect des consignes de sécurité et des instructions de montage ainsi que des informations de service dans le mode d'emploi est également partie intégrale d'une utilisation conforme à l'affectation prévue.

Les personnes qui manient et entretiennent la machine, doivent se familiariser avec celle-ci et être instruites des risques éventuels.

En outre, les règlements de prévoyance contre les accidents en vigueur doivent être strictement respectés.

D'autre part, il faut suivre les autres règles générales à l'égard de la médecine du travail et de la sécurité.

Des transformations effectuées sur la machine excluent entièrement la responsabilité du fabricant pour des dégâts en résultant.

En dépit d'une utilisation selon les règles, il n'est pas possible d'écarter complètement certains facteurs de risques restants. Dues à la construction et à la conception de la machine, les problèmes suivants peuvent apparaître:

- Baisse de l'ouïe lorsque le serre-tête antibruit nécessaire n'est pas utilisé.
- Emissions nocives de poussières de bois dans le cas d'une utilisation dans des locaux fermés.
- Risque d'accident par le contact de la main dans la zone de coupe non couverte de l'outil.
- Risque de blessure pendant le changement d'outil (risque de coupure).
- Risque de blessure dû à l'éjection de pièces ou morceaux de pièces.
- Risque d'écrasement des doigts.
- Danger à cause du rebond.
- Risque de basculement de la pièce à travailler dû à une surface d'appui insuffisante de la pièce.
- Contact avec l'outil de coupe.
- Ejection de morceaux de branches et de morceaux de pièces à travailler.

Veillez au fait que nos appareils, conformément à leur affectation, n'ont pas été construits, pour être utilisés dans un environnement professionnel, industriel ou artisanal. Nous déclinons toute responsabilité si l'appareil est utilisé professionnellement, artisanalement ou dans des sociétés industrielles, tout comme pour toute activité équivalente.

4. Caractéristiques techniques

Tension secteur:..... 230 V ~ 50 Hz
 Puissance:S1 180 W S2 15 min. 250 W
 Vitesse de rotation à vide no: 1400 tr/min.
 Longueur du ruban de scie:..... 1400 mm
 Largeur du ruban de scie max.:..... 8 mm
 Vitesse du ruban de scie:..... 900 m/min.
 Hauteur de coupe: 80 mm / 90°
 45 mm / 45°
 Portée: 200 mm
 Dimensions de la table:..... 300 x 300 mm
 Table pivotante:-4° à 46°
 Dimensions de la pièce
 à travailler:..... 400 x 400 x 80 mm
 Poids:..... 15 kg

Bruit et vibration

Les valeurs de bruit et de vibration ont été déterminées conformément à la norme EN 61029.

Niveau de pression acoustique L_{pA} 82,3 dB(A)
 Imprécision K_{pA} 3 dB
 Niveau de puissance acoustique L_{WA} .. 92,8 dB(A)
 Imprécision K_{WA} 3 dB

Portez une protection acoustique.

L'exposition au bruit peut entraîner la perte de l'ouïe.

Limitez le niveau sonore et les vibrations à un minimum !

- Utilisez exclusivement des appareils en excellent état.
- Entretenez et nettoyez l'appareil régulièrement.
- Adaptez votre façon de travailler à l'appareil.
- Ne surchargez pas l'appareil.
- Faites contrôler l'appareil le cas échéant.
- Mettez l'appareil hors circuit lorsque vous ne l'utilisez pas.

Risques résiduels

Même en utilisant cet outil électrique conformément aux prescriptions, il reste toujours des risques résiduels. Les dangers suivants peuvent apparaître en rapport avec la construction et le modèle de cet outil électrique :

1. Lésions des poumons si aucun masque anti-poussière adéquat n'est porté.
2. Déficience auditive si aucun casque anti-bruit approprié n'est porté.

5. Avant la mise en service

La machine doit être implantée de façon stable, donc sur un établi, ou bien être vissée à un support solide. Des alésages ont été forés dans ce but dans le pied de la machine.

- La table de menuisier doit être correctement montée.
- Avant la mise en service, montez tous les capots et dispositifs de sécurité selon les règles de l'art.
- Le ruban de scie doit fonctionner sans gêne.
- Si vous sciez un bois déjà travaillé, faites attention aux corps étrangers tels que clous ou vis etc.
- Avant d'actionner l'interrupteur Marche/Arrêt, assurez-vous que le ruban de scie soit correctement monté et que les pièces mobiles fonctionnent avec souplesse.
- Avant de raccorder la machine, vérifiez bien que les données sur la plaque signalétique correspondent à celles du réseau.

6. Montage

ATTENTION !

Avant tous travaux d'entretien, de changement d'équipement et de montage sur la scie à ruban, retirez la fiche de la prise de courant.

6.1. Monter la table de menuisier (fig. 3- 5)

- Retirer la tôle de l'âme (4)
- Montez la table de sciage par l'arrière sur le boîtier de la machine et fixez-la à l'aide des trois vis de fixation (27), des rondelles (43) et des écrous (44). Veillez à ce que le ruban de scie (26) se trouve exactement au milieu de la table de sciage !
- Replacer la tôle de l'âme (4).
- Introduire l'insertion de table en matière plastique (17) d'en haut de manière qu'une fente continue apparaisse.
- Le démontage doit être effectué dans l'ordre inverse.

6.2. Tendre le ruban de scie (fig. 1)

- **ATTENTION!** Avant un arrêt prolongé de la scie, il faut détendre le ruban de scie, ce qui veut dire que vous devez contrôler la tension du ruban avant de mettre la machine en circuit.
- Tournez la vis tendeuse (9) dans le sens des aiguilles d'une montre pour tendre le ruban

de scie (26).

- Vous pouvez vous assurer de la tension correcte du ruban de scie en pressant latéralement avec les doigts contre le ruban de scie, environ au centre entre les deux rouleaux (7 + 8). Ce faisant, le ruban de scie (26) ne devrait se laisser presser que légèrement (env. 1 à 2 mm).
- Le ruban de scie suffisamment tendu fait un bruit métallique quand on le heurte légèrement.
- Détendez le ruban de scie lorsqu'il n'est pas utilisé pendant une période prolongée afin qu'il ne s'allonge pas.
- **ATTENTION!** Si le ruban de scie est trop tendu, il peut se briser. **RISQUE DE BLESSURE!** S'il ne l'est pas assez, le rouleau de scie (7) entraîné peut patiner, ce qui provoque l'arrêt du ruban de scie.

6.3 Réglage du ruban de scie

- **ATTENTION!** Avant d'exécuter le réglage du ruban de scie, il faut tendre correctement le ruban.
- Ouvrir le couvercle latéral (12) en desserrant les fermetures (13).
- Tournez lentement le rouleau de scie supérieur (8) dans le sens des aiguilles d'une montre. Le ruban de scie (26) devrait tourner centralement sur le rouleau de scie (8). Si ce n'est pas le cas, il faut corriger l'angle d'inclinaison du rouleau de scie supérieur (8).
- Si le ruban de scie (26) roule plutôt vers la partie arrière du rouleau de scie (8), c'est-à-dire dans le sens du support de la machine (25), il faut tourner la vis de réglage (22) dans le sens inverse des aiguilles d'une montre en tournant lentement le rouleau de scie (8) de l'autre main pour vérifier la position du ruban de scie (26).
- Si le ruban de scie (26) roule vers l'arête avant du rouleau de scie (8), il faut tourner la vis de réglage (22) dans le sens des aiguilles d'une montre.
- Après avoir réglé le rouleau de scie supérieur (8), il faut contrôler la position du ruban de scie (26) sur le rouleau de scie inférieur (7). Le ruban de scie (26) devrait se trouver également au centre du rouleau de scie (7). Si tel n'est pas le cas, vous devez encore une fois régler l'inclinaison du rouleau de scie supérieur (8).
- Il est nécessaire de tourner le rouleau de scie à plusieurs reprises avant que le réglage du rouleau de scie supérieur (8) n'entraîne un

changement de position du ruban de scie sur le rouleau de scie inférieur (7).

- Une fois le réglage terminé, refermer les couvercles latéraux (12) et les bloquer avec les dispositifs de fermeture (13).

6.4. Régler le guidage du ruban de scie (fig. 7 - 10)

A chaque changement du ruban de la scie, régler à nouveau les paliers de support (30 + 31) ainsi que les broches de guidage (28 + 29).

- Ouvrir le couvercle latéral (12) en desserrant les fermetures (13).

6.4.1. Palier de support supérieur (30)

- Desserrer la vis (33)
- Déplacer le palier de support (30) jusqu'à ce qu'il ne touche plus le ruban de la scie (26) (écart maxi. 0,5 mm)
- Resserrer la vis (33).

6.4.2. Régler le palier de support inférieur (31)

- Démontez la table de sciage (15) ou amenez-la en position de 45°.
- Basculer la protection du ruban de la scie en arrière (34).
- Le réglage se fait de façon analogue au palier de support supérieur. Les deux paliers de support (30 + 31) soutiennent le ruban de la scie (26) uniquement pendant le sciage. En marche à vide, le ruban de la scie ne doit pas toucher le roulement à billes.

6.4.3. Réglage des broches de guidage supérieures (28)

- Relâchez la vis à six pans creux (35)
- Déplacez la prise (36) des broches de guidage (28) jusqu'à ce que l'arête avant des broches de guidage (28) se trouve à env. 1 mm derrière le creux des dents du ruban de scie.
- Resserrez la vis à six pans creux (35)
- **ATTENTION!** Le ruban de scie est inutilisable dès lors que les dents touchent les broches de guidage pendant le fonctionnement du ruban de scie.
- Relâchez les vis à six pans creux (37).
- Poussez les deux broches de guidage (28) dans le sens du ruban de scie jusqu'à ce que l'écart entre les broches de guidage (28) et le ruban de scie (26) s'élève à env. 0,5 mm (le ruban de scie ne doit pas se coincer).
- Resserrez les vis à six pans creux (37).
- Tournez le rouleau de scie supérieur (8) à plusieurs reprises dans le sens des aiguilles

d'une montre.

- Vérifiez encore une fois le réglage des broches de guidage (28) et effectuez éventuellement un nouveau réglage.

6.4.4. Réglage des broches de guidage inférieures (29)

- Démonter la table de menuisier (15)
- Desserrer la vis (48)
- Déplacez la prise (32) des broches de guidage (29) jusqu'à ce que l'arête avant des broches de guidage (29) se trouve à env. 1 mm derrière le creux des dents du ruban de scie.
- Resserrez la vis (40).
- ATTENTION! Le ruban de scie est inutilisable dès lors que les dents touchent les broches de guidage pendant le fonctionnement du ruban de scie.
- Relâchez les vis à six pans creux (38).
- Poussez les deux broches de guidage (29) dans le sens du ruban de scie jusqu'à ce que l'écart entre les broches de guidage (29) et le ruban de scie (26) s'élève à env. 0,5 mm (le ruban de scie ne doit pas se coincer).
- Resserrez les vis à six pans creux (38).
- Tournez le rouleau de scie inférieur (7) à plusieurs reprises dans le sens des aiguilles d'une montre.
- Vérifiez encore une fois le réglage des broches de guidage (29) et effectuez éventuellement un nouveau réglage.

ATTENTION ! Une fois les réglages terminés, refermer la protection du ruban de la scie (34).

6.5. Réglage du guidage du ruban de scie supérieur (11) (fig. 11)

- Relâchez la poignée de blocage (20).
- En tournant la poignée de réglage (19), abaissez le guidage du ruban de scie (11) le plus proche possible du matériau à couper (écart env. 2 à 3 mm).
- Resserrez la poignée de blocage (20).
- Avant tout travail de sciage, contrôlez le réglage ou effectuez un nouveau réglage.

6.6. Réglage de la table de sciage (15) à 90 ° (12/13)

- Mettez le guidage du ruban de scie (11) dans la position supérieure.
- Desserrer les poignées de blocage (18).
- Placez l'équerre (d) entre le ruban de scie (26) et la table de sciage (15). L'équerre (d) n'est pas comprise dans la livraison.

- Inclinez la table de menuisier (15) en tournant la roue de réglage (19) jusqu'à ce que l'angle par rapport à la bande de scie (26) s'élève exactement à 90°.
- Resserrez la poignée de blocage (18).
- Relâchez l'écrou (42).
- Réglez la vis à six pans creux (41) jusqu'à ce que le support de la machine soit touché.
- Resserrez l'écrou (42) pour fixer la vis à six pans creux (41).

6.7. Quel ruban de scie peut être utilisé ?

Le ruban de scie - fourni avec la scie à ruban - est prévu pour un emploi universel. Vous devriez respecter les critères suivantes pour le choix du ruban de scie:

- Un ruban de scie étroit permet de mieux couper des rayons plus étroits qu'un ruban large.
- Utilisez un ruban de scie large pour exécuter une coupe droite. Ceci est particulièrement important pour le sciage du bois, car le ruban de scie a la tendance à suivre la veinure du bois et s'éloigne ainsi facilement de la ligne de coupe désirée.
- Les rubans de scie à denture fine exécutent des coupes plus lisses mais aussi plus lentes que les rubans à denture plus grossière.

Attention: N'utilisez jamais de rubans de scie déformés ou fissurés!

6.8. Remplacer la bande de scie (fig. 14)

- Régler le guidage du ruban de scie (11) sur env. la moitié de la hauteur entre la table de menuisier (15) et le carter de la machine (25).
- Desserrer les fermetures (13) et ouvrir le couvercle latéral (12).
- Retirer la tôle de l'âme (4)
- Desserrer le ruban de la scie (26) en tournant la vis de serrage (9) dans le sens contraire à celui des aiguilles d'une montre.
- Retirer le ruban de la scie (26) des roues du ruban de la scie (7, 8) et le retirer par la fente dans la table de menuisier (15).
- Replacer le nouveau ruban de la scie (26) au centre sur les deux roues du ruban de la scie (7, 8). Les dents du ruban de la scie (26) doivent être tournées vers le bas en direction de la table de menuisier.
- Tendre le ruban de la scie (26) (cf. 6.2)
- Refermer le couvercle latéral (12).
- Remonter la tôle de l'âme (4)

6.9. Changement de la surface de roulement en caoutchouc des rouleaux de scie (fig. 15)

Après un certain temps, les surfaces de roulement en caoutchouc (3) des rouleaux de scie (7/8) s'usent à cause des dents tranchantes du ruban de scie, et doivent alors être remplacées.

- Ouvrez le couvercle latéral (12).
- Retirez le ruban de scie (26) (cf. point 6.7).
- Soulevez le bord de la bande en caoutchouc (3) à l'aide d'un petit tournevis (f) et retirez-la du rouleau de scie supérieur (8).
- Faites de même pour le rouleau de scie inférieur (7).
- Mettez la nouvelle bande en caoutchouc (3) en place, montez le ruban de scie (26) et refermez le couvercle latéral (12).

6.10. Changement de l'insertion de table (fig. 16)

Remplacez l'insertion de table (17) en cas d'usure ou d'endommagement, sinon le risque de blessure est augmenté.

- Démontez la table de sciage (15) (cf. point 6.1).
- Retirez l'insertion de table (17) usée vers le haut.
- Le montage de la nouvelle insertion de table s'effectue dans le sens inverse.

6.11. Tubulure d'aspiration

La scie à ruban est équipée d'une tubulure d'aspiration (6) pour les copeaux.

6.12. Fixation du poussoir (fig. 6)

- Montez la fixation du poussoir (45) sur le châssis de la machine (25).
- Le poussoir doit toujours être conservé sur la fixation lorsqu'il n'est pas utilisé.

7. Commande

7.1. Interrupteur Marche/Arrêt (fig. 17)

- En appuyant sur la touche verte „1“ (g), la scie peut être mise en circuit.
- Pour mettre la scie hors circuit, il faut appuyer sur la touche rouge „0“ (h).
- La scie à ruban est munie d'un disjoncteur à sous-tension. En cas de panne de courant, la scie à ruban doit être remise en circuit.

7.2. Butée parallèle (fig. 18)

- Pressez l'étrier de serrage (21) de la butée parallèle (24) vers le haut.
- Faites glisser la butée parallèle (24) sur la table de sciage (15) à gauche ou à droite du ruban de scie (26) et réglez-la sur la mesure souhaitée.
- Appuyez l'étrier de serrage (21) vers le bas pour fixer la butée parallèle (24). Dans le cas où la force de serrage de l'étrier de serrage (21) ne serait pas suffisante, tournez l'étrier de serrage (21) de quelque tours dans le sens des aiguilles d'une montre jusqu'à ce que la butée parallèle soit suffisamment fixée.
- Assurez-vous que la butée parallèle (24) soit toujours parallèle au ruban de scie (26).

7.3. Coupes en biais (fig. 19)

Pour pouvoir réaliser des coupes en biais parallèlement au ruban de la scie (26), on peut incliner la table de menuisier (15) de 0° à 45° vers l'avant.

- Desserrer les poignées de blocage (18).
- Incliner la table de menuisier (15) vers l'avant jusqu'à ce que la cote d'angle désirée soit réglée sur l'échelle de base (16).
- Resserrez les poignées de blocage (18).
- Attention : Lorsque la table de menuisier (15) est inclinée, placer la butée parallèle (24) sur le côté tourné vers le bas dans le sens du travail, à droite du ruban de la scie (26) (dans la mesure où la largeur de la pièce à usiner le permet) pour empêcher que la pièce ne glisse.

8. Fonctionnement

Attention! Après tout nouveau réglage, nous recommandons d'exécuter une coupe d'essai pour vérifier les mesures réglées.

- Pour toutes les coupes, il faut le plus possible approcher le guidage du ruban supérieur (11) de la pièce à travailler (cf. point 6.5).
- Guidez toujours la pièce à travailler des deux mains en le tenant étroitement contre la table de sciage (15) pour éviter que le ruban de scie (26) ne se coince.
- Avancez toujours en exerçant une pression égale juste assez suffisante pour que le ruban de scie coupe sans problème le matériau mais sans bloquer.
- Utiliser toujours la butée parallèle (24) pour toutes les coupes utiliser pour lesquelles il est possible de l'utiliser.

- Il vaut mieux exécuter une coupe en une seule phase de travail qu'en plusieurs phases car dans le second cas, il pourrait être nécessaire de retirer la pièce à travailler. S'il est cependant inévitable de retirer une pièce à travailler, mettez préalablement la scie à ruban hors circuit et retirez la pièce seulement après l'arrêt du ruban de scie (26).
- Pendant le sciage, guidez toujours la pièce à travailler par le côté le plus long.

Attention ! Utilisez absolument un poussoir lorsque vous sciez des pièces minces. Le poussoir (28) doit toujours être gardé à portée de main à son crochet prévu à cet effet (29) sur le côté de la scie.

8.1. Exécuter des coupes longitudinales (fig. 20)

Cela veut dire qu'une pièce à travailler sera coupée dans le sens longitudinal.

- Réglez la butée parallèle (24) sur le côté gauche (si cela est possible) du ruban de scie (26) conformément à la largeur désirée.
- Abaissez le guidage du ruban de scie (11) sur la pièce à travailler (cf. point 7.5).
- Mettez la scie en marche.
- Pressez de la main droite une arête de la pièce à travailler contre la butée parallèle (24) pendant que le côté plat repose sur la table de sciage (15).
- Guidez régulièrement la pièce à travailler le long de la butée parallèle (24) dans le ruban de scie (276).
- Important : Il faut bloquer les pièces à usiner pour les empêcher de basculer à la fin de la coupe (p. ex. avec un support de dérouleur etc.)

8.2. Réalisation de coupes en biais (fig. 19)

- Régler la table de menuisier sur l'angle désiré régler (cf. 7.3).
- Réaliser la coupe comme décrit sous 8.1.

8.3. Coupes à main levée (fig. 21)

L'une des caractéristiques les plus importantes d'une scie à ruban est la coupe sans problèmes de courbes et de rayons.

- Abaissez le guidage du ruban de scie (11) sur la pièce à travailler (cf. point 6.5).
- Mettez la scie en marche.
- Pressez la pièce à travailler fermement sur la table de sciage (15) et guidez-la lentement dans le ruban de scie (26).
- Pour les coupes à main levée, il est recom-

mandé de travailler à une vitesse d'avance moindre pour que le ruban de scie (26) puisse suivre la ligne désirée.

- Il est souvent opportun de scier d'abord grossièrement des courbes et des coins en gardant une distance d'env. 6 mm de la ligne.
- Si vous deviez scier des courbes trop étroites pour le ruban de scie utilisé, il faut exécuter des coupes auxiliaires jusqu'à l'avant de la courbe de sorte que celles-ci tombent des résidus de bois lorsque le rayon définitif aura été découpé.

9. Transport

Transportez la scie à ruban en la tenant d'une main par le pied (5) et de l'autre par le bâti (25). Attention ! N'utilisez jamais de dispositifs de protection séparatifs pour soulever ou pour transporter la machine.

10. Nettoyage, maintenance et commande de pièces de rechange

Retirez la fiche de contact avant tous travaux de nettoyage.

10.1 Nettoyage

- Maintenez les dispositifs de protection, les fentes à air et le carter de moteur aussi propres (sans poussière) que possible. Frottez l'appareil avec un chiffon propre ou soufflez dessus avec de l'air comprimé à basse pression.
- Nous recommandons de nettoyer l'appareil directement après chaque utilisation.
- Nettoyez l'appareil régulièrement à l'aide d'un chiffon humide et un peu de savon. N'utilisez aucun produit de nettoyage ni détergeant; ils pourraient endommager les pièces en matières plastiques de l'appareil. Veillez à ce qu'aucune eau n'entre à l'intérieur de l'appareil. La pénétration de l'eau dans un appareil électrique augmente le risque de décharge électrique.

10.2 Maintenance

Aucune pièce à l'intérieur de l'appareil n'a besoin de maintenance.

10.3 Commande de pièces de rechange :

Pour les commandes de pièces de rechange, veuillez indiquer les références suivantes:

- Type de l'appareil
- No. d'article de l'appareil
- No. d'identification de l'appareil
- No. de pièce de rechange de la pièce requise

Vous trouverez les prix et informations actuelles à l'adresse www.isc-gmbh.info

11. Mise au rebut et recyclage

L'appareil se trouve dans un emballage permettant d'éviter les dommages dus au transport. Cet emballage est une matière première et peut donc être réutilisé ultérieurement ou être réintroduit dans le circuit des matières premières. L'appareil et ses accessoires sont en matériaux divers, comme par ex. des métaux et matières plastiques. Les appareils défectueux ne doivent pas être jetés dans les poubelles domestiques. Pour une mise au rebut conforme à la réglementation, l'appareil doit être déposé dans un centre de collecte approprié. Si vous ne connaissez pas de centre de collecte, veuillez vous renseigner auprès de l'administration de votre commune.

12. Stockage

Entreposez l'appareil et ses accessoires dans un endroit sombre, sec et à l'abri du gel tout comme inaccessible aux enfants. La température de stockage optimale est comprise entre 5 et 30 °C. Conservez l'outil électrique dans l'emballage d'origine.



Uniquement pour les pays de l'Union Européenne

Ne jetez pas les outils électriques dans les ordures ménagères!

Selon la norme européenne 2002/96/CE relative aux appareils électriques et systèmes électroniques usés et selon son application dans le droit national, les outils électriques usés doivent être récoltés à part et apportés à un recyclage respectueux de l'environnement.

Possibilité de recyclage en alternative à la demande de renvoi :

Le propriétaire de l'appareil électrique est obligé, en guise d'alternative à un envoi en retour, à contribuer à un recyclage effectué dans les règles de l'art en cas de cessation de la propriété. L'ancien appareil peut être remis à un point de collecte dans ce but. Cet organisme devra l'éliminer dans le sens de la Loi sur le cycle des matières et les déchets. Ne sont pas concernés les accessoires et ressources fournies sans composants électroniques.

Toute réimpression ou autre reproduction de la documentation et des papiers joints aux produits, même sous forme d'extraits, est uniquement permise une fois l'accord explicite de l'ISC GmbH obtenu.

Sous réserve de modifications techniques

Conditions de garantie

La société iSC GmbH ou le magasin de bricolage compétent garantit l'élimination des défauts ou le remplacement de l'appareil selon le plan qui suit, les droits de garantie légaux restent cependant inchangés.

Catégorie	Exemple	Prestation de garantie
Défauts de matériel ou de construction		24 mois
Pièces d'usure*	galet de guidage, courroie trapézoïdale	6 mois
Matériel de consommation/ pièces de consommation*	scie à ruban	Garantie uniquement en cas de défaut immédiat (24h après l'achat/sur présentation d'une preuve d'achat datée)
Pièces manquantes		5 jours ouvrables

*Pas obligatoirement compris dans la livraison !

En ce qui concerne les pièces d'usure, les matériels de consommation et les pièces manquantes, la société iSC GmbH ou le magasin de bricolage compétent garantit la réparation des défauts et la livraison complémentaire uniquement si les vices ont été déclarés dans un délai de 24h (matériel de consommation), 5 jours ouvrables (pièces manquantes) ou 6 mois (pièces d'usure) après l'achat sur présentation d'une preuve d'achat datée.

En cas de vices de matériel ou de construction, nous vous demandons, dans le cas où cela est pris en compte par la garantie, de nous rendre l'appareil avec la carte de l'appareil ci-jointe entièrement remplie. Il est important ce faisant de bien décrire l'erreur.

Répondez pour cela aux questions suivantes :

- est-ce que l'appareil a fonctionné une fois ou était-il défectueux dès le départ ?
- avez-vous remarqué quelque chose avant la panne (symptôme avant la panne) ?
- quel est le défaut de fonctionnement de l'appareil à votre avis (symptôme principal) ?
Décrivez ce défaut de fonctionnement.

Bon de garantie

Chère cliente, cher client,
nos produits sont soumis à un contrôle de qualité très strict. Si toutefois, il arrivait que cet appareil ne fonctionne pas parfaitement, nous en sommes désolés et nous vous prions de vous adresser à notre service après-vente à l'adresse indiquée sur le bon de garantie. Nous nous tenons également volontiers à votre disposition par téléphone au numéro de service après-vente indiqué. La garantie est valable dans les conditions suivantes :

1. Ces conditions de garantie gèrent des prestations de garantie supplémentaires. Vos droits légaux en matière de garantie restent inchangés. Notre prestation de garanti est gratuite pour vous.
2. La prestation de garantie concerne uniquement les défauts de l'appareil dont il est prouvé qu'ils résultent d'un défaut de matériau ou de fabrication et se limite en fonction de notre décision soit à l'élimination de tels défauts sur l'appareil, soit au remplacement de l'appareil.
Veillez au fait que nos appareils, conformément au règlement, n'ont pas été conçus pour être utilisés dans un environnement professionnel, industriel ou artisanal. Il n'y a donc pas de contrat de garantie quand l'appareil a été utilisé professionnellement, artisanalement ou par des sociétés industrielles ou exposé à une sollicitation semblable pendant la durée de la garantie.
3. Sont exclus de notre garantie :
 - les dommages liés au non-respect des instructions de montage ou en raison d'une installation incorrecte, au non-respect du mode d'emploi (en raison par ex. du branchement de l'appareil sur la tension de réseau ou le type de courant incorrect), au non-respect des dispositions de maintenance et de sécurité ou résultant d'une exposition de l'appareil à des conditions environnementales anormales ou d'un manque d'entretien et de maintenance.
 - les dommages résultant d'une utilisation abusive ou non conforme (comme par ex. une surcharge de l'appareil ou une utilisation d'outils ou d'accessoires non autorisés), de la pénétration d'objets étrangers dans l'appareil (comme par ex. du sable, des pierres ou de la poussière), de l'utilisation de la force ou de la violence (comme par ex. les dommages liés aux chutes).
 - les dommages sur l'appareil ou des parties de l'appareil résultant de l'usure normale liée à l'utilisation de l'appareil ou de toute autre usure naturelle.
4. La durée de garantie est de 24 mois et débute à la date d'achat de l'appareil. Les droits à la garantie doivent être revendiqués avant l'expiration de la durée de garantie dans un délai de deux semaines après avoir constaté le défaut. La revendication de droits à la garantie après expiration de la durée de garantie est exclue. La réparation ou l'échange de l'appareil n'entraîne ni une extension de la durée de garantie ni le début d'une nouvelle durée de garantie pour cet appareil ou toute autre pièce de rechange installée sur l'appareil. Cela est valable également dans le cas d'une intervention du service après-vente à domicile.
5. Pour faire valoir vos droits à la garantie, veuillez enregistrer l'appareil défectueux à l'adresse suivante : www.isc-gmbh.info. Si le défaut de l'appareil est inclus dans la garantie, vous recevrez sans délai un appareil réparé ou un nouvel appareil.

Bien entendu, nous réparons volontiers les défauts de votre appareil qui ne sont pas ou plus compris dans l'étendue de la garantie contre le remboursement des frais de réparation. Pour cela, veuillez envoyer l'appareil à notre adresse de service après-vente.

Pour les pièces d'usure, de consommation et manquantes, nous renvoyons aux restrictions de cette garantie conformément aux informations du service après-vente de ce mode d'emploi.



Avvertimento - Per ridurre il rischio di lesioni leggete le istruzioni per l'uso



Portate cuffie antirumore. L'effetto del rumore può causare la perdita dell'udito.



Mettete una maschera antipolvere. Facendo lavori su legno o altri materiali si può creare della polvere nociva alla salute. Non lavorate materiale contenente amianto!



Indossate gli occhiali protettivi. Scintille create durante il lavoro o schegge, trucioli e polveri scartentate fuori dall'apparecchio possono causare la perdita della vista.



Staccate la spina dalla presa di corrente in caso di qualsiasi lavoro di riparazione o di manutenzione!



Direzione di taglio del nastro della sega



Posizioni di chiusura sul coperchio dell'involucro

⚠ Attenzione!

Nell'usare gli apparecchi si devono rispettare diverse avvertenze di sicurezza per evitare lesioni e danni. Quindi leggete attentamente queste istruzioni per l'uso/le avvertenze di sicurezza. Conservate bene le informazioni per averle a disposizione in qualsiasi momento. Se date l'apparecchio ad altre persone, consegnate queste istruzioni per l'uso/le avvertenze di sicurezza insieme all'apparecchio. Non ci assumiamo alcuna responsabilità per incidenti o danni causati dal mancato rispetto di queste istruzioni e delle avvertenze di sicurezza.

1. Avvertenze sulla sicurezza

Le relative avvertenze di sicurezza si trovano nell'opuscolo allegato.

⚠ Avvertimento!

Leggete tutte le avvertenze di sicurezza e le istruzioni. Dimenticanze nel rispetto delle avvertenze di sicurezza e delle istruzioni possono causare scosse elettriche, incendi e/o gravi lesioni. **Conservate tutte le avvertenze e le istruzioni per eventuali necessità future.**

2. Descrizione dell'apparecchio ed elementi forniti

2.1 Descrizione dell'apparecchio (Fig. 1/2)

1. Interruttore ON/OFF
2. Cavo di alimentazione
3. Superficie di scorrimento in gomma
4. Lamierino
5. Gamba
6. Attacco di aspirazione
7. Rullo superiore del nastro
8. Rullo inferiore del nastro
9. Vite di serraggio
10. Protezione del nastro della sega
11. Guida superiore del nastro della sega
12. Copertura laterale
13. Chiusura del coperchio
14. Vite di sicurezza per il rullo superiore del nastro
15. Tavolo
16. Scala graduata per il range di inclinazione
17. Insert in plastica
18. Manopole di arresto per il tavolo
19. Manopola di regolazione per la guida del nastro

20. Manopola di arresto per la guida del nastro
21. Staffa di fissaggio per la guida parallela
22. Vite di regolazione per il rullo superiore del nastro
23. Motore
24. Guida parallela
25. Telaio della macchina
26. Nastro della sega
27. Vite a testa svasata
28. Perno di guida, in alto
29. Perno di guida, in basso
30. Cuscinetto di sostegno
31. Cuscinetto di sostegno
32. Supporto della sede
33. Vite a esagono cavo
34. Protezione del nastro della sega
35. Vite a esagono cavo
36. Supporto della sede
37. Vite a esagono cavo
38. Vite a esagono cavo
39. Chiave a brugola 2,5mm
40. Chiave a brugola 4mm
41. Vite
42. Dado
43. Rosetta
44. Dado
45. Supporto spintore
46. Spintore
47. Chiave a bocca
48. Vite

2.2 Elementi forniti

Verificate che l'articolo sia completo sulla base degli elementi forniti descritti. In caso di parti mancanti, rivolgetevi al nostro Centro Servizio Assistenza presentando un documento di acquisto valido entro e non oltre i 5 giorni lavorativi dall'acquisto o al centro fai-da-te competente più vicino. Al riguardo fate attenzione alla Tabella Garanzia nelle disposizioni di garanzia alla fine delle istruzioni.

- Aprite l'imballaggio e togliete con cautela l'apparecchio dalla confezione.
- Togliete il materiale d'imballaggio e anche i fermi di trasporto / imballo (se presenti).
- Controllate che siano presenti tutti gli elementi forniti.
- Verificate che l'apparecchio e gli accessori non presentino danni dovuti al trasporto.
- Se possibile, conservate l'imballaggio fino alla scadenza della garanzia.

Attenzione!
L'apparecchio e il materiale d'imballaggio non sono giocattoli! I bambini non devono giocare con sacchetti di plastica, film e piccoli pezzi! Sussiste pericolo di ingerimento e soffocamento!

- Sega a nastro
- Piano di lavoro
- Supporto spintore
- Spintore
- Guida parallela
- Insert in plastica
- Chiave a brugola 2,5mm
- Chiave a brugola 4mm
- Chiave a bocca 10/13
- Dado (3x)
- Rosetta (3x)
- Vite a testa svasata (3x)
- Istruzioni per l'uso originali
- Avvertenze di sicurezza

3. Utilizzo proprio

La sega a nastro è stata concepita per tagliare legno o materiali simili in senso longitudinale o trasversale. Il pezzi di forma cilindrica devono venire tagliati solo con i fermi adeguati.

L'apparecchio deve venire usato solamente per lo scopo a cui è destinato. Ogni altro tipo di uso che esuli da quello previsto non è un uso conforme. L'utilizzatore/l'operatore, e non il costruttore, è responsabile dei danni e delle lesioni di ogni tipo che ne risultino.

Devono venire usati solo nastri adatti alla macchina. Parte integrante dell'uso corretto è anche il rispetto delle avvertenze di sicurezza nonché delle istruzioni per il montaggio e per la messa in esercizio contenute nelle istruzioni per l'uso.

Le persone che usano la macchina e che ne eseguono la manutenzione devono conoscerla ed essere informati sui possibili pericoli. Inoltre devono essere osservate con la massima esattezza le norme antiinfortunistiche vigenti. Ulteriori regole generali nei campi della medicina del lavoro e delle tecniche di sicurezza devono essere osservate.

Le modifiche apportate alla macchina e i danni che ne derivano escludono del tutto qualsiasi responsabilità da parte del produttore.

Nonostante l'uso corretto, non possono venire eliminati completamente determinati fattori di rischio rimanenti in base alla realizzazione e alla struttura della macchina ne possono derivare:

- danni all'udito per non aver usato le cuffie protettive necessarie.
- Emissioni di polveri di legno dannose alla salute derivanti dall'uso in ambienti chiusi.
- Pericolo di infortuni dovuti al contatto nella zona di taglio non coperta dell'utensile.
- Pericolo di lesioni durante la sostituzione dell'utensile (pericolo di tagliarsi).
- Pericolo che pezzi o parti di pezzi vengano scagliati.
- Schiacciamento delle dita.
- Rischio dovuto al contraccolpo.
- Ribaltamento del pezzo a causa di una superficie di appoggio del pezzo insufficiente.
- Contatto dell'utensile da taglio.
- Parti di rami e di pezzi scagliati all'intorno.

Tenete presente che i nostri apparecchi non sono stati costruiti per l'impiego professionale, artigianale o industriale. Non ci assumiamo alcuna garanzia quando l'apparecchio viene usato in imprese commerciali, artigianali o industriali, o in attività equivalenti.

4. Caratteristiche tecniche

Tensione di rete:.....230V~50 Hz
Potenza:.....S1 180 W S2 15 min. 250 W
Numero di giri a vuoto n_0 : 1400 min⁻¹
Lunghezza del nastro della sega:..... 1400 mm
Larghezza max. del nastro della sega: 8 mm
Velocità del nastro della sega:.....900 m/min
Altezza di taglio:..... 80 mm / 90°
..... 45 mm / 45°
Sbalzo:..... 200 mm
Dimensioni del piano di lavoro: 300 x 300 mm
Piano di lavoro inclinabile:.....da -4° a 46°
Dimensioni del pezzo
da lavorare: 400 x 400 x 80 mm
Peso:..... 15 kg

Rumore e vibrazioni

I valori del rumore e delle vibrazioni sono stati rilevati secondo la norma EN 61029.

Livello di pressione acustica L_{pA}	82,3 dB (A)
Incertezza K_{pA}	3 dB
Livello di potenza acustica L_{WA}	92,8 dB (A)
Incertezza K_{WA}	3 dB

Portate cuffie antirumore.

L'effetto del rumore può causare la perdita dell'udito.

Limitate al minimo lo sviluppo di rumore e le vibrazioni!

- Utilizzate soltanto apparecchi in perfetto stato.
- Eseguite regolarmente la manutenzione e la pulizia dell'apparecchio.
- Adattate il vostro modo di lavorare all'apparecchio.
- Non sovraccaricate l'apparecchio.
- Fate eventualmente controllare l'apparecchio.
- Spegnete l'apparecchio se non lo utilizzate.

Rischi residui

Anche se questo elettroutensile viene utilizzato secondo le norme, continuano a sussistere rischi residui. In relazione alla struttura e al funzionamento di questo elettroutensile potrebbero presentarsi i seguenti pericoli:

1. Danni all'apparato respiratorio nel caso in cui non venga indossata una maschera antipolvere adeguata.
2. Danni all'udito nel caso in cui non vengano indossate cuffie antirumore adeguate.

5. Prima della messa in esercizio

L'apparecchio deve venire installato in modo stabile, cioè deve venire avvitato su un banco di lavoro o su un basamento solido. A questo scopo ci sono dei fori nella base dell'apparecchio.

- Il tavolo deve essere montato correttamente
- Prima della messa in esercizio tutte le coperture ed i dispositivi di sicurezza devono essere montati regolarmente.
- Il nastro della sega deve poter scorrere liberamente.
- Se si tratta di pezzi di legno già lavorati fate attenzione ai corpi estranei come ad es. chiodi o viti ecc.
- Prima di azionare l'interruttore di ON/OFF accertatevi che la sega sia montata corret-

tamente e che le parti mobili siano facili da azionare.

- Prima di inserire la spina nella presa di corrente assicuratevi che i dati sulla targhetta corrispondano a quelli della fonte di alimentazione.

6. Montaggio

ATTENZIONE!

Staccare la spina dalla presa di alimentazione prima di eseguire tutti i lavori di manutenzione, di allestimento e di montaggio alla sega a nastro.

6.1. Montaggio del tavolo (Fig. 3- 5)

- Togliete il lamierino (4)
- Posizionate il piano di lavoro da dietro sul telaio dell'apparecchio e fissatelo con le tre viti di fissaggio (27), le rosette (43) e i dadi (44). Fate attenzione che il nastro della sega (26) si trovi esattamente al centro del piano di lavoro!
- Reinserite il lamierino (4).
- Inserite da sopra l'insert in plastica (17) in modo che si ottenga una fessura continua.
- Lo smontaggio avviene nell'ordine inverso.

6.2. Tensione del nastro della sega (Fig. 1)

- **ATTENZIONE!** In caso di messa fuori servizio prolungata della sega, il nastro deve venire allentato, ciò significa che prima di accendere la sega si deve controllare la tensione della lama.
- Girate la vite di serraggio (9) in senso orario per tendere il nastro della sega (26)
- La tensione esatta del nastro può venire accertata premendo con un dito il lato del nastro circa al centro tra i due rulli della lama della sega (7 + 8). Deve essere possibile premere il nastro della sega (26) solo in misura minima (ca. 1-2 mm).
- Il nastro della sega tesa in modo sufficiente fa un rumore metallico se viene toccato.
- Se il nastro della sega non viene utilizzato per un periodo prolungato, riducete la tensione per evitare una dilatazione eccessiva.
- **ATTENZIONE!** Se la tensione è troppo alta il nastro può rompersi **PERICOLO DI LESIONI!** Se la tensione è troppo bassa il rullo azionato (7) può girare a vuoto, per cui il nastro si arresta.

6.3. Regolazione del nastro della sega

- **ATTENZIONE!** Il nastro deve venire teso correttamente prima di eseguirne la regolazione.
- Aprite la copertura laterale (12) allentando le chiusure (13).
- Ruotate lentamente il rullo superiore della sega (8) in senso orario. Il nastro (26) deve scorrere al centro del rullo della sega (8). Se ciò non avviene bisogna correggere l'angolo di inclinazione del rullo superiore (8).
- Se il nastro (26) scorre più verso il retro del rullo della sega (8), cioè verso l'involucro esterno della macchina (25), girate la vite di regolazione (22) in senso antiorario e nel fare questo girate lentamente il rullo della sega (8) con l'altra mano per controllare la posizione del nastro (26).
- Se il nastro (26) scorre verso il bordo anteriore del rullo della sega (8), la vite di regolazione (22) deve essere girata in senso orario.
- Dopo aver regolato il rullo superiore della sega (8) si deve controllare la posizione del nastro (26) sul rullo inferiore (7). Anche il nastro (26) deve trovarsi al centro del rullo della sega (7). Se ciò non avviene bisogna regolare di nuovo l'inclinazione del rullo superiore (8).
- Ruotare più volte il rullo della sega finché la regolazione del rullo superiore (8) influisca sulla posizione del nastro sul rullo inferiore della sega (7).
- Dopo l'avvenuta impostazione richiudete le coperture laterali (12) e fissatele con le chiusure (13).

6.4. Regolazione della guida del nastro della sega (Fig. 7 - 10)

Dopo ogni sostituzione del nastro della sega si devono regolare nuovamente sia i cuscinetti di sostegno (30 + 31) che le spine di guida (28 + 29).

- Aprite la copertura laterale (12) allentando le chiusure (13).

6.4.1. Cuscinetto di sostegno superiore (30)

- Allentate la vite (33)
- Spostate il cuscinetto di sostegno (30) finché sia appena scostato dal nastro della sega (26) (distanza max. 0,5 mm)
- Serrate di nuovo la vite (33).

6.4.2. Regolazione del cuscinetto di sostegno inferiore (31)

- Smontate il piano di lavoro (15) o inclinatelo a 45°.
- Ribaltate la protezione del nastro della sega (34).
- La regolazione avviene in modo analogo al cuscinetto di sostegno superiore. I due cuscinetti di sostegno (30 + 31) sostengono il nastro della sega (26) soltanto durante l'operazione di taglio. In folle il nastro della sega non dovrebbe toccare il cuscinetto a sfera.

6.4.3. Regolazione dei perni di guida superiori (28)

- Allentate la vite ad esagono (35).
- Spostate il portasede (36) dei perni di guida (28) finché il bordo anteriore dei perni (28) si trovi a ca. 1 mm dietro la base della dentellatura del nastro.
- Serrate di nuovo la vite ad esagono (35).
- **ATTENZIONE!** Il nastro diventa inutilizzabile se i denti toccano i perni di guida mentre il nastro è in moto.
- Allentate le viti ad esagono (37).
- Spingete entrambi i perni di guida (28) verso il nastro finché la distanza tra i perni di guida (28) e il nastro (26) sia di ca. 0,5 mm (Il nastro non dev'essere bloccato).
- Serrate di nuovo le viti ad esagono (37).
- Ruotate alcune volte il rullo superiore della sega (8) in senso orario.
- Controllate di nuovo la regolazione dei perni di guida (28) ed eventualmente eseguitemela di nuovo.

6.4.4. Impostazione dei perni inferiori di guida (29)

- Smontate il tavolo (15)
- Allentate la vite (48)
- Spostate il portasede (32) dei perni di guida (29) finché il bordo anteriore dei perni (29) si trovi a ca. 1 mm dietro la base della dentellatura del nastro.
- Serrate di nuovo la vite (40).
- **ATTENZIONE!** Il nastro diventa inutilizzabile se i denti toccano i perni di guida mentre il nastro è in moto.
- Allentate le viti ad esagono (38).
- Spingete entrambi i perni di guida (29) verso il nastro finché la distanza tra i perni di guida (29) e il nastro (26) sia di ca. 0,5 mm (Il nastro non dev'essere bloccato)
- Serrate di nuovo le viti ad esagono (38).

- Ruotate alcune volte il rullo inferiore della sega (7) in senso orario.
- Controllate di nuovo la regolazione dei perni di guida (29) ed eventualmente eseguitemela di nuovo.

ATTENZIONE! Al termine delle regolazioni la protezione del nastro della sega (34) deve venire richiusa.

6.5. Regolazione della guida superiore del nastro (11) (Fig. 11)

- Allentate la manopola di bloccaggio (20).
- Ruotando la ruota di regolazione (19) abbassate la guida del nastro (11) il più vicino possibile (distanza di ca. 2-3 mm) al materiale da tagliare.
- Serrate di nuovo la manopola di bloccaggio (20).
- La regolazione deve venire controllata e regolata di nuovo prima di ogni operazione di taglio.

6.6. Regolazione del piano di lavoro (15) a 90° (12/13)

- Portate in alto la guida superiore del nastro (11).
- Allentate le manopole di arresto (18).
- Posizionate la squadra (d) fra il nastro (26) ed il piano di lavoro (15). La squadra (d) non è compresa tra gli elementi forniti.
- Ruotando la manopola di regolazione (19) inclinare il piano di lavoro (15) fino a che l'angolo formato con il nastro della sega sia esattamente di 90°.
- Serrate di nuovo la manopola di bloccaggio (18).
- Allentate il dado (42).
- Regolate la vite ad esagono (41) finché l'involucro esterno della macchina viene toccato.
- Serrate di nuovo il dado (42) per fissare la vite ad esagono (41).

6.7. Quale nastro della sega usare

Il nastro fornito con la sega è di uso universale. Nello scegliere il nastro della sega si devono osservare i seguenti criteri.

- Con un nastro stretto si possono tagliare delle curve più strette che con nastro largo.
- Si usa un nastro largo quando si desidera eseguire un taglio diritto. Ciò è importante soprattutto quando si taglia il legno, perché il nastro tende a seguire le venature del legno, deviando quindi dalla linea di taglio desidera-

ta.

- I nastri dalla dentellatura fine tagliano in modo più liscio rispetto a quelli dalla dentellatura più grossolana, ma anche in modo più lento.

Attenzione! Non usare mai nastri deformati o lacerati!

6.8. Sostituzione del nastro della sega (Fig. 14)

- Impostate la guida del nastro della sega (11) circa a metà altezza tra tavolo (15) e telaio della macchina (25).
- Allentate le chiusure (13) ed aprite la copertura laterale (12).
- Togliete il lamierino (4).
- Riducete la tensione del nastro della sega (26) girando la vite di serraggio (9) in senso antiorario.
- Togliete il nastro della sega (26) dai rulli del nastro della sega (7,8) attraverso la fessura nel tavolo (15).
- Riposizionate il nuovo nastro della sega (26) al centro dei due rulli del nastro della sega (7,8). I denti del nastro della sega (26) devono orientarsi verso il basso in direzione del tavolo.
- Tendete il nastro della sega (26) (vedi 6.2)
- Richiudete la copertura laterale (12).
- Rimontate il lamierino (4).

6.9. Sostituzione delle superfici in gomma di scorrimento dei rulli del nastro (Fig. 15)

Le superfici in gomma di scorrimento (3) dei rulli del nastro (7/8) si consumano dopo un certo tempo a causa dei denti aguzzi del nastro e devono quindi venire sostituite.

- Aprite la copertura laterale (12).
- Estraiete il nastro (26) (vedi 6.7).
- Sollevate il bordo del nastro in gomma con un piccolo cacciavite (f) e sfilatelo dal rullo superiore della sega (8).
- Procedete in modo analogo per il rullo inferiore della sega (7).
- Inserite il nuovo nastro in gomma (3), montate il nastro della sega (26) e richiudete la copertura laterale (12).

6.10. Sostituzione dell'insert (Fig. 16)

Sostituite l'insert del piano di lavoro (17) se è consumato o danneggiato, perchè altrimenti sussiste notevole pericolo di lesioni.

- Smontate il piano di lavoro (15) (vedi 6.1).
- Togliere l'insert consumato (17) sollevandolo.
- Il montaggio del nuovo insert avviene nell'ordine inverso.

6.11. Raccordo di aspirazione

La sega a nastro è dotata di un raccordo di aspirazione (6) dei trucioli.

6.12. Supporto spintore (Fig. 6)

- Montate il supporto spintore (45) sul telaio dell'apparecchio (25).
- Quando non viene usato lo spintore deve venire sempre conservato nel supporto.

7. Funzionamento

7.1. Accensione/spengimento (Fig. 17)

- La sega viene accesa premendo il tasto verde „1“ (g).
- Per spegnerla si deve premere il tasto rosso „0“ (h).
- La sega è dotata di un interruttore per sottotensione. In caso di caduta di tensione la sega a nastro deve venire riaccesa.

7.2. Battuta parallela (Fig. 18)

- Premere verso l'alto la chiusura di fissaggio (21) della battuta parallela (24).
- Spingete la battuta parallela (24) a sinistra o a destra del nastro (26) sul piano di lavoro (15) e regolatela alla misura desiderata.
- Premete verso il basso la chiusura di fissaggio (21) per bloccare la battuta parallela (24). Se la forza della chiusura di fissaggio (21) non dovesse essere sufficiente, ruotate la chiusura di fissaggio (21) di alcuni giri in senso orario fino a quando la battuta parallela sia fissata in modo sufficiente.
- Fate attenzione che la battuta parallela (24) abbia sempre un andamento parallelo al nastro della sega (26).

7.3. Tagli obliqui (Fig. 19)

Per poter effettuare dei tagli obliqui parallelamente al nastro della sega (26) è possibile inclinare in avanti il tavolo (15) da 0° a 45°.

- Allentate le manopole di arresto (18).
- Inclinate il tavolo (15) in avanti fino a che la misura dell'angolo desiderata è impostata sulla scala di base (16).
- Serrate di nuovo le manopole di arresto (18).
- Attenzione: In caso di tavolo (15) inclinato la guida parallela (24) deve venire posizionata in direzione di lavoro a destra del nastro della sega (26) sul lato orientato verso basso (se la larghezza del pezzo da lavorare lo permette), per assicurare che il pezzo da lavorare non scivoli via.

8. Esercizio

Attenzione! Dopo ogni nuova regolazione consigliamo di fare un taglio di prova per controllare le misure impostate.

- Per tutte le operazioni di taglio avvicinate il più possibile la guida superiore del nastro (11) al pezzo da tagliare (vedi 6.5).
- Il pezzo deve venire tenuto sempre con tutte e due le mani, orizzontale rispetto al piano di lavoro (15) per evitare che il nastro rimanga incastrato (26).
- L'avanzamento deve avvenire con una pressione sempre uguale e appena sufficiente affinché il nastro tagli il materiale, ma non si blocchi.
- Utilizzate sempre la guida parallela (24) per ogni operazione di taglio per la quale possa venire usata.
- È meglio eseguire un taglio con una sola operazione che in più passate che eventualmente possono richiedere il riposizionamento del pezzo da tagliare. Se tuttavia non si può evitare di riposizionare il pezzo, si deve però prima spegnere la sega e riposizionare il pezzo solo dopo che il nastro (26) si sia fermato.
- Nel segare il pezzo questo deve venire tenuto e fatto avanzare con il lato più lungo.

Attenzione! Nella lavorazione di pezzi stretti deve essere utilizzato assolutamente uno spintore. Lo spintore (28) deve essere sempre tenuto a portata di mano sull'apposito gancio (29) a lato della sega.

8.1. Esecuzione di tagli longitudinali (Fig. 20)

In questo caso il pezzo viene tagliato in senso nel senso della lunghezza.

- Regolate la battuta parallela (24) sul lato sinistro (per quanto possibile) del nastro (26) in modo corrispondente alla larghezza desiderata.
- Abbassate la guida del nastro (11) sul pezzo. (vedi 7.5).
- Accendete la sega.
- Con la mano destra premete un bordo del pezzo contro la battuta parallela (24) mentre il lato piatto è appoggiato sul piano di lavoro (15).
- Spingere il pezzo facendolo avanzare senza scossoni lungo la battuta parallela (24) verso il nastro della sega (26).
- Importante: i pezzi lunghi da lavorare devono venire fissati affinché non si ribaltino una volta tagliati (per es. con supporto, ecc.)

8.2. Esecuzione di tagli obliqui (Fig. 19)

- Impostate il tavolo sull'angolo desiderato (vedi 7.3).
- Eseguite il taglio come spiegato al punto 8.1.

8.3. Tagli a mano libera (Fig. 21)

Una delle caratteristiche più importanti di una sega a nastro è la possibilità di tagliare senza problemi curve e raggi.

- Abbassate la guida del nastro (11) sul pezzo. (vedi 6.5).
- Accendete la sega.
- Premete saldamente il pezzo sul tavolo di lavoro (15) e spingetelo lentamente verso il nastro della sega (26).
- Nel tagliare a mano libera si consiglia di lavorare con una velocità di avanzamento inferiore in modo che la lama della sega (26) possa seguire la linea desiderata.
- In molti casi è d'aiuto eseguire un taglio grossolano delle curve e degli angoli a ca. 6 mm dalla linea.
- Se dovete tagliare delle curve che fossero troppo strette per il nastro usato, si devono eseguire dei tagli preparatori fino al lato anteriore della curva in modo che questi poi si stacchino quando viene segato il taglio definitivo.

9. Trasporto

Trasportate la sega a nastro tenendola con una mano alla base di appoggio (5) e con l'altra mano al telaio della macchina (25). Attenzione! Per il sollevamento o il trasporto non usate mai il dispositivo di divisione.

10. Pulizia, manutenzione e ordinazione dei pezzi di ricambio

Prima di qualsiasi lavoro di pulizia staccate la spina dalla presa di corrente.

10.1 Pulizia

- Tenete il più possibile i dispositivi di protezione, le fessure di aerazione e la carcassa del motore liberi da polvere e sporco. Strofinare l'apparecchio con un panno pulito o soffiare con l'aria compressa a pressione bassa.
- Consigliamo di pulire l'apparecchio subito dopo averlo usato.
- Pulite l'apparecchio regolarmente con un panno asciutto ed un po' di sapone. Non usate detersivi o solventi perché questi ultimi potrebbero danneggiare le parti in plastica dell'apparecchio. Fate attenzione che non possa penetrare dell'acqua nell'interno dell'apparecchio. La penetrazione di acqua in un elettrotensile aumenta il rischio di una scossa elettrica.

10.2 Manutenzione

All'interno dell'apparecchio non si trovano altre parti sottoposte ad una manutenzione qualsiasi.

10.3 Ordinazione di pezzi di ricambio:

Volendo commissionare dei pezzi di ricambio, si dovrebbe dichiarare quanto segue:

- modello dell'apparecchio
- numero dell'articolo dell'apparecchio
- numero d'ident. dell'apparecchio
- numero del pezzo di ricambio del ricambio necessitato.

Per i prezzi e le informazioni attuali si veda www.isc-gmbh.info

11. Smaltimento e riciclaggio

L'apparecchio si trova in un imballaggio per evitare i danni dovuti al trasporto. Questo imballaggio rappresenta una materia prima e può perciò essere utilizzato di nuovo o riciclato. L'apparecchio e i suoi accessori sono fatti di materiali diversi, per es. metallo e plastica. Gli apparecchi difettosi non devono essere gettati nei rifiuti domestici. Per uno smaltimento corretto l'apparecchio va consegnato ad un apposito centro di raccolta. Se non vi è noto nessun centro di raccolta, rivolgetevi per informazioni all'amministrazione comunale.

12. Conservazione

Conservate l'apparecchio e i suoi accessori in un luogo buio, asciutto, al riparo dal gelo e non accessibile ai bambini. La temperatura ottimale per la conservazione è compresa tra i 5 e i 30 °C. Conservate l'elettrodomestico nell'imballaggio originale.



Solo per paesi membri dell'UE

Non smaltite gli elettroutensili nei rifiuti domestici!

Secondo la direttiva europea 2002/96/CE sui rifiuti di apparecchiature elettriche ed elettroniche e il suo recepimento nelle normative nazionali, gli elettroutensili usati devono venire raccolti separatamente e venire smaltiti in modo ecocompatibile.

Alternativa di riciclaggio alla richiesta di restituzione:

il proprietario dell'apparecchio elettrico è tenuto in alternativa, invece della restituzione, a collaborare in modo che lo smaltimento venga eseguito correttamente in caso ceda l'apparecchio. L'apparecchio vecchio può anche venire consegnato ad un centro di raccolta che provvede poi allo smaltimento secondo le norme nazionali sul riciclaggio e sui rifiuti. Non ne sono interessati gli accessori e i mezzi ausiliari senza elementi elettrici forniti insieme ai vecchi apparecchi.

La ristampa o l'ulteriore riproduzione, anche parziale, della documentazione o dei documenti d'accompagnamento dei prodotti è consentita solo con l'esplicita autorizzazione da parte della iSC GmbH.

Con riserva di apportare modifiche tecniche

Disposizioni di garanzia

La ditta iSC GmbH, ovvero il centro fai-da-te competente, garantisce l'eliminazione di difetti ovvero la sostituzione dell'apparecchio in conformità con la tabella seguente, senza che ciò influisca sui diritti di garanzia previsti dalla legge.

Categoria	Esempio	Prestazione di garanzia
Difetti di materiale o fabbricazione		24 mesi
Parti soggette ad usura *	Rullo di guida, cinghia trapezoidale	6 mesi
Materiale di consumo/ parti di consumo *	Nastro della sega	Garanzia solo in caso di difetto immediato (24h dopo acquisto/ data documento di acquisto)
Parti mancanti		5 giorni lavorativi

* non necessariamente compreso tra gli elementi forniti!

Relativamente a parti soggette ad usura, materiale di consumo e parti mancanti, la ditta iSC GmbH, ovvero il centro fai-da-te responsabile, garantisce un'eliminazione dei difetti ovvero una fornitura sostitutiva solo se il difetto viene comunicato entro 24h (materiale di consumo), 5 giorni lavorativi (parti mancanti) o 6 mesi (parti soggette ad usura) dall'acquisto e se la data di acquisto viene documentata tramite il documento di acquisto.

In caso di difetti del materiale o di fabbricazione vi preghiamo in caso di garanzia di presentare l'apparecchio con il certificato di garanzia accluso, compilato in tutte le sue parti. In questo caso è importante che riportiate una precisa descrizione del difetto.

A tal fine rispondete alle seguenti domande.

- L'apparecchio ha già funzionato una volta o era difettoso fin dall'inizio?
- Avete notato qualcosa prima che si manifestasse il difetto (sintomo prima del difetto)?
- A vostro parere che cosa non funziona nell'apparecchio (sintomo principale)?
Descrivete che cosa non funziona.

Certificato di garanzia

Gentili clienti,
i nostri prodotti sono soggetti ad un rigido controllo di qualità. Se l'apparecchio non dovesse tuttavia funzionare correttamente, ci scusiamo e vi preghiamo di rivolgervi al nostro servizio di assistenza clienti all'indirizzo indicato in questa scheda di garanzia. Siamo a vostra disposizione anche telefonicamente al numero del Servizio Assistenza indicato. Per la rivendicazione dei diritti di garanzia vale quanto segue:

1. Queste condizioni di garanzia regolano ulteriori prestazioni di garanzia. La presente garanzia non tocca i vostri diritti al ricorso in garanzia previsti dalla legge. Le nostre prestazioni di garanzia sono per voi gratuite.
2. La prestazione di garanzia riguarda esclusivamente i difetti dell'apparecchio provatamente riconducibili a errori del materiale o di produzione ed è limitata, a nostra discrezione, all'eliminazione di questi difetti o alla sostituzione dell'apparecchio.
Tenete presente che i nostri apparecchi non sono stati costruiti per l'impiego artigianale, professionale o imprenditoriale. Pertanto un contratto di garanzia non viene concluso se l'apparecchio è stato usato entro il periodo di garanzia in attività artigianali, imprenditoriali o industriali o se è stato sottoposto a sollecitazioni equivalenti.
3. Sono esclusi dalla nostra garanzia:
 - Danni all'apparecchio causati dalla mancata osservanza delle istruzioni di montaggio o per un'installazione non corretta, dalla mancata osservanza delle istruzioni per l'uso (come ad es. collegamento a una tensione di rete o a un tipo di corrente non corretti), dalla mancata osservanza delle norme relative alla manutenzione e alla sicurezza, dall'esposizione dell'apparecchio a condizioni ambientali anomale o per la mancata esecuzione di pulizia e manutenzione.
 - Danni all'apparecchio dovuti a usi impropri o illeciti (come per es. sovraccarico dell'apparecchio o utilizzo di utensili di ricambio o accessori non consentiti), alla penetrazione di corpi estranei nell'apparecchio (come per es. sabbia, pietre o polvere, danni dovuti al trasporto), all'impiego della forza o a influssi esterni (come per es. danni causati da caduta).
 - Danni all'apparecchio o a parti di esso da ricondurre a un'usura comune, dovuta all'uso o di altro tipo naturale.
4. Il periodo di garanzia è 24 mesi e inizia a partire dalla data di acquisto dell'apparecchio. I diritti di garanzia devono essere fatti valere prima della scadenza del periodo di garanzia, entro due settimane dopo avere accertato il difetto. È esclusa la rivendicazione di diritti di garanzia dopo la scadenza del relativo periodo. La riparazione o la sostituzione dell'apparecchio non comporta una proroga del periodo di garanzia e con questa prestazione per l'apparecchio o per pezzi di ricambio eventualmente installati non inizia un nuovo periodo di garanzia. Ciò vale anche nel caso in cui si ricorra a un servizio sul posto.
5. Per rivendicare il diritto di garanzia vi preghiamo di denunciare l'apparecchio difettoso sul sito internet: www.isc-gmbh.info. Se il difetto dell'apparecchio rientra nella nostra prestazione di garanzia, ricevete prontamente l'apparecchio riparato o un apparecchio nuovo.

Naturalmente effettuiamo a pagamento anche riparazioni sull'apparecchio che non rientrano o non rientrano più nella garanzia. A tale scopo inviate l'apparecchio all'indirizzo del nostro Centro Assistenza.

Per parti mancanti, di consumo e soggette a usura rimandiamo alle limitazioni di questa garanzia secondo le informazioni sul Servizio Assistenza di queste istruzioni per l'uso.



Advarsel Læs betjeningsvejledningen for at reducere risikoen for personskade



Brug høreværn. Støjudviklingen fra maskinen kan forårsage høretab.



Brug støvmaske. Ved bearbejdning af træ og andre materialer kan der dannes sundhedsskadeligt støv. Der må ikke arbejdes i asbestholdigt materiale!



Brug beskyttelsesbriller. Gnister, som opstår under arbejdet, eller splinter, spån og støv, som står ud fra maskinen, kan forårsage synstab.



Husk altid at tage netstikket ud inden reparations- og vedligeholdelsesarbejde!



Savbånd-skæreretning



Lukkepositioner på kabinettets dæksel

⚠️ Vigtigt!

Ved brug af el-værktøj er der visse sikkerhedsforanstaltninger, der skal respekteres for at undgå skader på personer og materiel. Læs derfor betjeningsvejledningen / sikkerhedsanvisningerne grundigt igennem. Opbevar betjeningsvejledningen et praktisk sted, så du altid kan tage den frem efter behov. Husk at lade betjeningsvejledningen / sikkerhedsanvisningerne følge med værktøjet, hvis du overdrager det til andre. Vi fraskriver os ethvert ansvar for skader på personer eller materiel, som måtte opstå som følge af, at anvisningerne i denne betjeningsvejledning, navnlig vedrørende sikkerhed, tilsidesættes.

1. Sikkerhedsanvisninger

Relevante sikkerhedsanvisninger finder du i det medfølgende hæfte.

⚠️ Advarsel!

Læs alle sikkerhedsanvisninger og øvrige anvisninger. Følges anvisningerne, navnlig sikkerhedsanvisningerne, ikke nøje som beskrevet, kan elektrisk stød, brand og/eller svære kvæstelser være følgen. **Alle sikkerhedsanvisninger og øvrige anvisninger skal gemmes.**

2. Produktbeskrivelse og leveringsomfang**2.1 Produktbeskrivelse (fig. 1/2)**

1. Tænd/Sluk-knap
2. Netledning
3. Gummiløbeflade
4. Kropplade
5. Standerfod
6. Udsugningsadapter
7. Båndsavshjul nederst
8. Båndsavshjul øverst
9. Spændeskruer
10. Savbåndsværn
11. Savbåndsføring øverst
12. Sidedæksler
13. Dæksellås
14. Sikringskrue til båndsavshjul øverst
15. Savbord
16. Gradskala for svingzone
17. Bordindlæg af kunststof
18. Fikseringsgreb til savbord
19. Indstillingsgreb til savbåndsføring
20. Fikseringsgreb til savbåndsføring

21. Spændebøjle til parallelanslag
22. Indstillingsskruer til båndsavshjul øverst
23. Motor
24. Parallelanslag
25. Maskinstel
26. Savbånd
27. Skruer m/forsænket hoved
28. Styrestift, øverst
29. Styrestift, nederst
30. Støtteleje
31. Støtteleje
32. Holdeanordning
33. Unbrakoskrue
34. Savbåndsværn
35. Unbrakoskrue
36. Holdeanordning
37. Unbrakoskrue
38. Unbrakoskrue
39. Unbrakonøgle 2.5 mm
40. Unbrakonøgle 4 mm
41. Skruer
42. Møtrik
43. Mellemlægsskive
44. Møtrik
45. Stødpindholder
46. Stødpind
47. Gaffelnøgle
48. Skruer

2.2 Leveringsomfang

Kontroller på grundlag af det beskrevne leveringsomfang, at varen er komplet. Hvis nogle dele mangler, bedes du senest inden 5 hverdage efter købet af varen henvende dig til vores servicecenter eller nærmeste kompetente byggemarked med forevisning af gyldig købskvittering. Vær her opmærksom på garantioversigten, der er indeholdt i garantibestemmelserne bagest i vejledningen.

- Åbn pakken, og tag forsigtigt maskinen ud af emballagen.
- Fjern emballagematerialet samt emballage- og transportsikringer (hvis sådanne forefindes).
- Kontroller, at der ikke mangler noget.
- Kontroller maskine og tilbehør for transportkader.
- Opbevar så vidt muligt emballagen indtil garantiperiodens udløb.

Vigtigt!

Maskinen og emballagematerialet er ikke legetøj! Børn må ikke lege med plastikposer, folier og smådele! Fare for indtagelse og kvælning!

- Båndsav
- Savbord
- Stødpindholder
- Stødpind
- Parallellanslag
- Bordindlæg af kunststof
- Unbrakonøgle 2.5 mm
- Unbrakonøgle 4 mm
- Gaffelnøgle 10/13
- Møtrik (3x)
- Mellemlægsskive (3x)
- Skrue m/forsænket hoved (3x)
- Original betjeningsvejledning (oversat)
- Sikkerhedsanvisninger

3. Formålsbestemt anvendelse

Båndsaven benyttes til længde- og tværsavning af træ eller træliggende arbejdsemner. Savning af runde materialer kræver brug af egnede holdeanordninger.

Saven må kun anvendes i overensstemmelse med dens tiltænkte formål. Enhver anden form for anvendelse er ikke tilladt. Vi fraskriver os ethvert ansvar for skader, det være sig på personer eller materiel, som måtte opstå som følge af, at maskinen ikke er blevet anvendt korrekt. Ansvaret bæres alene af brugeren/ejeren.

Brug kun savbånd, som er beregnet til maskinen. Med til korrekt brug af maskinen hører også, at alle sikkerheds-, monterings- og driftsanvisninger i betjeningsvejledningen overholdes.

Personer, som betjener og vedligeholder maskinen, skal have et godt kendskab til maskinen og dens funktioner og være instrueret i de risici, der er forbundet med at omgås maskinen. Der henvises desuden til gældende bestemmelser vedrørende forebyggelse af ulykker – disse skal overholdes nøje. Det samme gælder øvrige almindelige arbejdsmedicinske og sikkerhedstekniske bestemmelser. Foretages der ændringer på maskinen, mister garantien sin gyldighed. Trods korrekt anvendelse er der stadig nogle risikofaktorer, man skal være opmærksom på. Følgende punkter skal nævnes, afhængig af maskinens konstruktion og opbygning:

- Risiko for høreskader ved arbejde uden brug af høreværn.
- Sundhedsskadelig emission af træstøv ved arbejde i lukkede rum.

- Ulykkesfare ved håndberøring i værktøjets skærezone, hvor afskærmning ikke forefindes.
- Fare for kvæstelse ved skift af værktøj (snitsår).
- Fare ved udslyngning af emner eller emnedele.
- Klemning af fingre.
- Fare for tilbageslag.
- Arbejdsemnet vælter på grund af for lille støtflade.
- Berøring af skæreværktøj.
- Udslyngning af dele fra grene og arbejdsemner.

Bemærk, at vore produkter ikke er konstrueret til erhvervsmæssig, håndværksmæssig eller industriel brug. Vi fraskriver os ethvert ansvar, såfremt produktet anvendes i erhvervsmæssigt, håndværksmæssigt, industrielt eller lignende øjemed.

4. Tekniske data

Netspænding:230V~50 Hz
 Effekt: S1 180 W S2 15 min 250 W
 Omdrejningstal, ubelastet n_0 : 1400 min⁻¹
 Savbåndets længde: 1400 mm
 Savbåndets bredde maks.: 8 mm
 Savbåndets hastighed:900 m/min
 Skærehøjde: 80 mm / 90°
 45 mm / 45°
 Udhæng: 200 mm
 Bordstørrelse: 300 x 300 mm
 Bord vipbar: -4° - 46°
 Størrelse på arbejdsemne maks.: 400 x 400 x 80 mm
 Vægt: 15 kg

Støj og vibration

Støj- og vibrationstal er beregnet i henhold til EN 61029.

Lydtryksniveau L_{pA} 82,3 dB(A)
 Usikkerhed K_{pA} 3 dB
 Lydeffektniveau L_{WA} 92,8 dB(A)
 Usikkerhed K_{WA} 3 dB

Brug høreværn.

Støjudviklingen fra maskinen kan forårsage høretab.

Støjudvikling og vibration skal begrænses til et minimum!

- Brug kun intakte og ubeskadigede maskiner.
- Vedligehold og rengør maskinen med jævne mellemrum.
- Tilpas arbejds måden efter maskinen.
- Overbelast ikke maskinen.
- Lad i givet fald maskinen underkaste et eftersyn.
- Sluk maskinen, når den ikke benyttes.

Tilbageværende risici

Også selv om du betjener el-værktøjet forskriftsmæssigt, er der stadigvæk nogle risikofaktorer at tage højde for. Følgende farer kan opstå, alt efter el-værktøjets type og konstruktionsmåde:

1. Lungeskader, såfremt der ikke bæres egnet støvmaske.
2. Høreskader, såfremt der ikke bæres egnet høreværn.

5. Inden ibrugtagning

Maskinen skal opstilles, så den står stabilt, dvs. den skal skrues fast til en arbejdsbænk eller et understel. Til dette formål findes der fastgørelsesshuller i maskinfoden.

- Savbordet skal være monteret korrekt.
- Alle afskærmninger og sikkerhedsanordninger skal være korrekt påmonterede, inden maskinen tages i brug.
- Savbåndet skal kunne køre frit.
- Hvis du arbejder med træ, som tidligere har været bearbejdet, skal du passe på fremmedlegemer, som f.eks. søm eller skruer.
- Inden du trykker på tænd/sluk-knappen, skal du sikre dig, at savbåndet er monteret rigtigt og bevægelige dele går let og friktionsfrit.
- Inden maskinen sluttes til strømforsyningsnettet, skal du kontrollere, at dataene på mærkepladen stemmer overens med netdataene.

6. Samling**VIGTIGT!**

Husk altid at trække stikket ud af stikkontakten inden vedligeholdelse, omstilling og samling.

6.1. Montering af savbord (fig. 3 - 5)

- Tag kroppladen (4) ud
- Sæt savbordet på maskinens kabinet bagfra, og fastgør med de tre fastgørelsesskruer (27), mellemlægsskiver (43) og møtrikker (44). Sørg for, at savbåndet (26) befinder sig nøjagtigt i midten af savbordet!
- Sæt kroppladen (4) ind igen
- Sæt kunststof-bordindlægget (17) ind i bordet oppefra således, at der opstår en ubrudt spalte.
- Adskillelse sker tilsvarende i modsat rækkefølge.

6.2. Stramning af savbånd (fig. 1)

- **VIGTIGT!** Hvis saven skal stå stille i længere tid, skal savbåndet afspændes, dvs. at klingespændingen skal kontrolleres, inden saven tændes.
- Drej spændeskruen (9) til stramning af savbånd (26) i urets retning.
- Om savbåndets spænding er rigtig, kan du finde ud af ved at trykke med fingeren ind i siden på savbåndet, ca. i midten mellem de to båndsavshjul (7 + 8). Savbåndet (26) skal kun kunne trykkes ganske lidt (ca. 1-2 mm) ind.
- Savbåndet giver en metallisk lyd fra sig, når det berøres i ordentlig udspændt tilstand.
- Slæk savbåndet, hvis det ikke skal tages i brug over længere tid, så det ikke overstrækkes.
- **VIGTIGT!** Ved for kraftig stramning kan savbåndet bryde. **FARE FOR KVÆSTELSE!** Hvis stramningen er for slap, kan båndsavshjulet (7) miste grebet, hvorved savbåndet standser.

6.3 Indstilling af savbånd

- **VIGTIGT!** Inden indstilling af savbåndet kan gennemføres, skal savbåndet spændes korrekt.
- Åbn sidedækslerne (12), idet du løsner låseanordningerne (13).
- Drej langsomt det øverste båndsavshjul (8) i urets retning. Savbåndet (26) skal køre midt på båndsavshjulet (8). Hvis det ikke er tilfældet, skal hældningsvinklen på det øverste båndsavshjul (8) korrigeres.
- Kører savbåndet (26) mere mod båndsavsh-

julets bagside (8), dvs. i retning mod maskinhuset (25), skal indstillingsskruen (22) drejes mod urets retning - her skal båndsavshjulet (8) drejes langsomt med den anden hånd for at kontrollere savbåndets (26) leje.

- Kører savbåndet (26) mod båndsavshjulets forreste kant (8), skal indstillingsskruen (22) drejes i urets retning.
- Når det øverste båndsavshjul (8) er blevet indstillet, skal savbåndets (26) position på det nederste båndsavshjul (7) kontrolleres. Savbåndet (26) skal også her ligge i midten af båndsavshjulet (7). Hvis det ikke er tilfældet, skal hældningen på det øverste båndsavshjul (8) justeres igen.
- Båndsavshjulet skal drejes nogle omgange, indtil justeringen af det øverste båndsavshjul (8) virker ind på savbåndets position på det nederste båndsavshjul (7).
- Når indstillingen er i orden, skal sidedækslerne (12) lukkes igen og sikres med låseanordningerne (13).

6.4. Indstilling af savbåndsføring (fig. 7- 10)

- Både støttelejer (30 + 31) og styrestifter (28 + 29) skal indstilles igen hver gang, efter at savbåndet er blevet skiftet.
- Åbn sidedækslerne (12), idet du løsner låseanordningerne (13).

6.4.1. Øverste støtteleje (30)

- Skru skruen (33) løs.
- Forskyd støttelejet (30), så det lige netop ikke længere berører savbåndet (26) (afstand maks. 0,5 mm)
- Spænd skruen (33) igen.

6.4.2. Indstilling af nederste støtteleje (31)

- Afmonter savbordet (15), eller hæld det 45°.
- Klap savbåndsværnet (34) til siden.
- Indstilling sker på samme måde som ved det øverste støtteleje. De to støttelejer (30 + 31) støtter kun savbåndet (26) under saveprocessen. I tomgang må savebåndet ikke berøre kuglelejet.

6.4.3. Indstilling af øverste styrestifter (28)

- Skru unbrakoskruen (35) løs.
- Flyt holdeanordningen (36) til styrestifterne (28), så forkanten af styrestifterne (28) ligger ca. 1 mm bag savbåndets tandbund.
- Spænd unbrakoskruen (35) igen.
- VIGTIGT! Savbåndet ødelægges, hvis tænderne berører styrestifterne, mens savbåndet kører.

- Skru unbrakoskruerne (37) løs.
- Skub de to styrestifter (28) i retning mod savbåndet, indtil afstanden mellem styrestifterne (28) og savbåndet (26) er maks. 0,5 mm. (savbåndet må ikke sidde i klemme)
- Spænd unbrakoskruerne (37) igen.
- Drej langsomt det øverste båndsavshjul (8) nogle gange rundt i urets retning.
- Kontroller endnu en gang styrestifternes (28) indstilling, og juster om nødvendigt.

6.4.4. Indstilling af nederste styrestifter (29)

- Demonter savbordet (15)
- Skru skruen (48) løs.
- Flyt holdeanordningen (32) til styrestifterne (29), så forkanten af styrestifterne (29) ligger ca. 1 mm bag savbåndets tandbund.
- Spænd skruen (40) igen.
- VIGTIGT! Savbåndet ødelægges, hvis tænderne berører styrestifterne, mens savbåndet kører.
- Skru skrue (38) løs.
- Skub de to styrestifter (29) i retning mod savbåndet, indtil afstanden mellem styrestifterne (29) og savbåndet (26) er maks. 0,5 mm. (Savbåndet må ikke sidde i klemme.)
- Spænd unbrakoskruerne (38) igen.
- Drej langsomt det nederste båndsavshjul (7) nogle gange rundt i urets retning.
- Kontroller endnu en gang styrestifternes (29) indstilling, og juster om nødvendigt.

VIGTIGT! Når indstillingerne er foretaget, skal savbåndsværnet (34) lukkes igen.

6.5. Indstilling af øverste savbåndsføring (11) (fig. 11)

- Løsn fikseringsgrebet (20).
- Sænk savbåndsføringen (11) så tæt som muligt ned på arbejdsemnet (afstand ca. 2-3 mm), idet du drejer på indstillingshjulet (19).
- Spænd fikseringsgrebet (20) igen.
- Indstillingen skal kontrolleres hver gang før savning og evt. indstilles påny.

6.6. Justering af savbord (15) til 90° (12/13)

- Stil den øverste savbåndsføring (11) helt oppe.
- Løsn fikseringsgrebene (18).
- Anlæg vinklen (d) mellem savbånd (26) og savbord (15). Vinkel (d) følger ikke med.
- Hæld savbordet (15) så meget ved at dreje, at vinklen til savbåndet (26) er nøjagtig 90°.
- Spænd fikseringsgrebene (18) igen.
- Løsn møtrikken (42).

- Juster på skruen (41), indtil maskinhuset berøres.
- Spænd møtrikken (42) igen for at fiksere skruen (41).

6.7. Hvilket savbånd skal anvendes?

Savbåndet, der følger med båndsavnen, er beregnet til almindelig, universel anvendelse. Når du vælger savbånd, skal du tage højde for følgende:

- Med et smalt savbånd kan du save smallere radier end med et bredt.
- Et bredt savbånd anvendes, hvor man ønsker et lige snit. Dette er især væsentligt ved savning i træ, da savbåndet er tilbøjeligt til at følge åremønstret og derfor let viger fra den ønskede savelinie.
- Fintfortandede savbånd saver mere glat, men også langsommere end grove savbånd.

Vigtigt: Benyt aldrig savbånd, som er bøjedet eller revnede!

6.8. Skift af savbånd (fig. 14)

- Indstil savbåndsføringen (11) til ca. halv højde mellem savbord (15) og maskinhus (25).
- Løsn låseanordningerne (13), og åbn sidedækslerne (12).
- Fjern kroppladen (4)
- Afspænd savbåndet (26), idet du drejer spændeskruen (9) imod urets retning.
- Tag savbåndet (26) af båndsavshjulene (7,8) og ind gennem slidsen i savbordet (15).
- Sæt det nye savbånd (26) midt på de to båndsavshjul (7,8). Tænderne på savbåndet (26) skal pege nedad i retning mod savbordet.
- Stram savbåndet (26) (se 6.2)
- Luk sidedækslet (12) igen.
- Sæt kroppladen (4) på igen

6.9. Udskiftning af savbåndshjulenes gummiløbeflade (fig. 15)

Efter nogen tid vil savbåndshjulenes (7/8) gummiløbeflade (3) være slidt ned grundet belastningen fra de skarpe tænder på savbåndet; udskiftning er nødvendig.

- Åbn sidedækslet (12)
- Tag savbåndet (26) ud (se 6.7)
- Løft kanten af gummibåndet (3) med en lille skruetrækker (f), og træk det af det øverste savbåndshjul (8).
- Gør det samme ved det nederste savbåndshjul (7).
- Træk den nye gummiløbeflade (3) på, monter savbåndet (26), og sæt sidedækslet (12) på

igen

6.10. Udskiftning af bordindlæg (fig. 16)

I tilfælde af slid eller beskadigelse skal bordindlægget (17) skiftes ud, ellers er der øget risiko for kvæstelse.

- Demonter savbordet (15) (se 6.1)
- Tag det slidte bordindlæg (17) op.
- Monter det nye bordindlæg i modsat rækkefølge.

6.11. Udsugningsstuds

Båndsavnen er udstyret med en udsugningsstuds (6) til spån.

6.12. Stødpindsholder (fig. 6)

- Monter stødpindsholderen (45) på maskinstellet (25).
- Stødpinden skal sidde på holderen, når den ikke er i brug.

7. Betjening

7.1. Tænd/Sluk-knap (fig. 17)

- Savnen tændes ved at trykke på den grønne knap „1“ (g)
- Tryk på den røde knap "0" (h) for at slukke savnen igen.
- Båndsavnen er udstyret med en underspændingsafbryder. I tilfælde af strømsvigt skal båndsavnen tændes igen.

7.2. Parallelanslag (fig. 18)

- Pres parallelanslagets (24) spændebøjle (21) opad.
- Skub parallelanslaget (24) til venstre eller højre for savbåndet (26) på savbordet (15), og indstil det til det ønskede mål.
- Pres spændebøjlen (21) ned for at fiksere parallelanslaget (24). Hvis spændebøjlen (21) spændekraft ikke er tilstrækkelig, skal spændebøjlen (21) drejes nogle omgange med uret, indtil parallelanslaget er ordentligt fikseret.
- Parallelanslaget (24) skal altid forløbe parallelt med savbåndet (26).

7.3. Skråsnit (fig. 19)

For at kunne udføre skråsnit parallelt med savbåndet (26) kan savbordet (15) hældes fremad fra 0° - 45°.

- Løsn fikseringsgrebene (18).
- Hæld savbordet (15) fremad, indtil det ønskede vinkelmål er indstillet på grundskalaen (16).
- Spænd fikseringsgrebene (18) igen.
- **Vigtigt:** Når savbordet (15) er hævet, skal parallelanslaget (24) anbringes på den side, der vender ned, til højre for savbåndet (26) set i arbejdsretningen (for så vidt emnets bredde tillader dette) for at sikre emnet mod at glide ned.

8. Drift

Vigtigt! Vi anbefaler at udføre et prøvesnit efter hver ny indstilling for at tjekke det indstillede mål.

- Ved alle saveprocesser skal den øverste båndføring (11) stilles så tæt hen til emnet som muligt (se 6.5)
- Emnet skal altid føres med begge hænder og holdes fladt ned på båndsavsbordet (15), så savbåndet (26) ikke sætter sig fast.
- Fremføring skal ske med et konstant jævnt tryk, som lige netop er nok til, at savbåndet saver let gennem materialet uden dog at blokere.
- Brug altid parallelanslaget (24), når dette er muligt.
- Det er bedst at udføre et snit i én arbejdsgang i stedet for flere omgange, hvor det kan blive nødvendigt at trække emnet tilbage. Hvis det ikke kan undgås at skulle trække emnet tilbage, skal båndsavens slukkes først, savbåndets (26) stilstand afventes, hvorefter emnet trækkes tilbage.
- Under savning skal emnet altid føres i den længste side.

Vigtigt! Ved bearbejdning af smalle emner er brug af stødpind påbudt. Stødpinden (28) skal altid opbevares let tilgængeligt på den dertil indrettede krog (29) på savens side.

8.1. Savning med længdesnit (fig. 20)

Her saves et arbejdsemne igennem i længderetningen.

- Indstil parallelanslaget (24) på savbåndets (26) venstre side (så vidt muligt) i overensstemmelse med den ønskede bredde.
- Sænk savbåndsføringen (11) ned på emnet. (Se 7.5.)
- Tænd for saven.
- Pres emnets ene kant ind mod parallelanslaget (24) med den højre hånd, mens den flade side ligger ned mod savbordet (15).
- Skub emnet ind i savbåndet (26) med en jævn fremførende bevægelse langs med parallelanslaget (24).
- **Vigtigt:** Lange emner skal sikres mod at vippe op i slutningen af saveprocessen (f.eks. ved brug af rullestativ).

8.2. Savning med skråsnit (fig. 19)

- Indstil savbordet til den ønskede vinkel (se 7.3).
- Udfør snit som beskrevet i pkt. 8.1.

8.3. Frihåndssavning (fig. 21)

En af de vigtigste egenskaber ved en båndsav er muligheden for på enkel vis at kunne save kurver og radier.

- Sænk savbåndsføringen (11) ned på emnet. (se 6.5.)
- Tænd for saven.
- Pres emnet fast ned på savbordet (15), og skub det langsomt ind i savbåndet (26).
- Ved frihåndssavning skal du arbejde med en lavere fremføringshastighed, så savbåndet (26) kan følge den ønskede linie.
- I mange tilfælde vil det være hensigtsmæssigt at udføre en grov udsavning af kurver og hjørner ca. 6 mm væk fra linien.
- Hvis du skal save kurver, som er for snævre til det anvendte savbånd, skal du save hjælpesnit op til kurvens forside, således at disse går væk som affald, når den endelige radius saves ud.

9. Transport

Transporter båndsavnen, idet du med den ene hånd holder fast på standerfoden (5) og med den anden på maskinstellet (25). Vigtigt! Brug aldrig separerende beskyttelsesanordninger til løftning eller transport.

10. Rengøring, vedligeholdelse og reservedelsbestilling

Træk stikket ud af stikkontakten inden vedligeholdelsesarbejde.

10.1 Rengøring

- Hold så vidt muligt beskyttelsesanordninger, luftsprækker og motorhuset fri for støv og snavs. Gnid maskinen ren med en ren klud, eller foretag trykluftudblæsning med lavt tryk.
- Vi anbefaler, at maskinen rengøres hver gang efter brug.
- Rengør af og til maskinen med en fugtig klud og lidt blød sæbe. Undgå brug af rengørings- eller opløsningsmiddel, da det vil kunne ødelægge maskinens kunststofdele. Pas på, at der ikke kan trænge vand ind i maskinens indvendige dele. Trænger der vand ind i et el-værktøj, øger det risikoen for elektrisk stød.

10.2 Vedligeholdelse

Der findes ikke yderligere dele, som skal vedligeholdes inde i maskinen.

10.3 Reservedelsbestilling:

Ved bestilling af reservedele skal følgende oplyses:

- Savens type.
- Savens artikelnummer.
- Savens identifikationsnummer.
- Nummeret på den nødvendige reservedel.

Aktuelle priser og øvrige oplysninger finder du på internetadressen www.isc-gmbh.info

11. Bortskaffelse og genanvendelse

Produktet leveres indpakket for at undgå transportskader. Emballagen består af råmaterialer og kan genanvendes eller indleveres på genbrugsstation. Produktet og dets tilbehør består af forskelligartede materialer, f.eks. metal og plast. Defekte produkter må ikke smides ud som almindeligt husholdningsaffald. For at sikre en fagmæssig korrekt bortskaffelse skal produktet indleveres på et affaldsdepot. Hvis du ikke har kendskab til lokalt affaldsdepot, så kontakt din kommune.

12. Opbevaring

Maskinen og dens tilbehør skal opbevares på et mørkt, tørt og frostfrit sted uden for børns rækkevidde. Den optimale lagertemperatur ligger mellem 5 og 30°C. Opbevar el-værktøjet i den originale emballage.



Kun for EU-lande

Smid ikke el-værktøj ud som almindeligt husholdningsaffald!

I medfør af Rådets direktiv 2002/96/EF om affald af elektrisk og elektronisk udstyr og dets omsættelse i den nationale lovgivning skal brugt el-værktøj indsamles separat og indleveres til videreanvendende formål på miljømæssig forsvarlig vis.

Recycling-alternativ til tilbagesendelse:

Ejeren af el-værktøjet er – med mindre denne tilbagesender maskinen – forpligtet til at bortskaffe maskinen og dens dele ifølge miljøforskrifterne. Den brugte maskine kan indleveres hos en genbrugsstation – spørg evt. personalet her, eller forhør dig hos din kommune. Tilbehør og hjælpemidler, som følger med maskinen, og som ikke indeholder elektriske dele, er ikke omfattet af ovenstående.

Genoptryk eller anden kopiering af dokumentation og følgedokumenter til produkter, også i uddrag, er kun tilladt med udtrykkelig tilladelse fra iSC GmbH.

Ret til tekniske ændringer forbeholdes

Garantibestemmelser

iSC GmbH eller kompetent byggemarked garanterer afhjælpning af mangler eller vareombytning i henhold til nedenstående oversigt, idet lovfastsatte garantikrav ikke berøres heraf.

Kategori	Eksempel	Garanti
Mangler i materiale eller konstruktion		24 måneder
Sliddele*	Styrerulle, kilerem	6 måneder
Forbrugsmateriale/ forbrugsdele*	Savbånd	Garanti kun ved omgående defekt (24 t efter køb / dato på købskvittering)
Manglende dele		5 hverdage

* er ikke nødvendigvis indeholdt i leveringsomfanget!

Med hensyn til sliddele, forbrugsmateriale og manglende dele garanterer Fa. iSC GmbH resp. kompetent byggemarked afhjælpning af mangler eller omlevering under forudsætning af, at manglen er blevet anmeldt inden for 24 t (forbrugsmateriale), 5 hverdage (manglende dele) eller 6 måneder (sliddele) efter købet, og at købsdatoen dokumenteres ved fremvisning af købskvittering.

Ved mangler i materiale eller konstruktion, som er omfattet af garantien, bedes varen indsendt sammen med vedlagte produktkort i udfyldt stand. Det er vigtigt, at der anføres en nøjagtig fejlbeskrivelse.

Derfor bedes følgende spørgsmål besvares:

- Har produktet fungeret, eller var det defekt fra begyndelsen?
- Har du bemærket noget usædvanligt, inden defekten opstod (symptom før defekt)?
- Hvilken fejlfunktion mener du, at produktet er berørt af (hovedsymptom)?
Beskriv venligst fejlfunktionen.

Garantibevis

Kære kunde!

Vore produkter er underlagt en streng kvalitetskontrol. Hvis produktet alligevel på et tidspunkt skulle udvise fejl, beklager vi naturligvis dette, i dette tilfælde beder vi dig kontakte vores kundeservice på adressen, som er anført på dette garantibevis. Du kan naturligvis også ringe til os på det anførte servicenummer. For indfrielse af garantikrav gælder følgende:

1. Nærværende garanti fastsætter betingelserne for udvidede garantiydelser. Garantibestemmelser fastsat ved lov berøres ikke af nærværende garanti. Vores garantiydelse er gratis.
2. Garantiydelser dækker udelukkende mangler på produktet, der bevisligt skyldes materiale- eller produktionsfejl, og vi har ret til at vælge, om sådanne mangler afhjælpes på produktet, eller om produktet udskiftes.
Bemærk, at vore produkter ikke er konstrueret til erhvervsmæssig, håndværksmæssig eller faglig brug. Garantien dækker således ikke forhold, hvor produktet er blevet brugt i erhvervsmæssige, håndværksmæssige eller faglige virksomheder eller er blevet udsat for lignende belastning.
3. Garantien dækker ikke følgende:
 - Skader på produktet som følge af tilsidesættelse af montagevejledningens anvisninger eller som følge af usagkyndig installation, tilsidesættelse af brugsanvisningen (f.eks. tilslutning til forkert netspænding eller strømtype) eller tilsidesættelse af vedligeholdelses- og sikkerhedsforskrifter eller som følge af at produktet udsættes for ikke normale miljøbetingelser eller manglende pleje og vedligeholdelse.
 - Skader på produktet som følge af misbrug eller usagkyndig anvendelse (f.eks. overbelastning af produktet eller brug af værktøj eller tilbehør, som ikke er godkendt), indtrængen af fremmedlegemer i produktet (f.eks. sand, sten eller støv, transportskader), brug af vold eller eksterne påvirkninger udefra (f.eks. fordi produktet tabes).
 - Skader på produktet eller dele af produktet, der skyldes almindelig brug, normalt eller andet naturligt slid.
4. Garantiperioden udgør 24 måneder at regne fra købsdatoen. Garantikrav skal gøres gældende inden garantiperiodens udløb og inden for to uger, efter at defekten er blevet konstateret. Garantikrav kan ikke gøres gældende efter garantiperiodens udløb. Reparation eller udskiftning af produktet medfører ikke forlængelse af garantiperioden, heller ikke for eventuelt indbyggede reservedele. Dette gælder også servicearbejder, der foretages på stedet.
5. Hvis du ønsker at gøre brug af garantien, bedes du melde det defekte produkt til følgende adresse: www.isc-gmbh.info. Er defekten omfattet af garantien, vil produktet omgående blive repareret og returneret, eller du vil modtage et helt nyt.

Mod betaling udbedrer vi naturligvis også gerne defekter på produktet, som ikke/ikke længere er omfattet af garantien. Du skal blot indsende produktet til vores serviceadresse.

Hvad angår slid- og forbrugsdele samt manglende dele henviser vi til garantiens indskrænkninger i henhold til serviceinformationerne i nærværende betjeningsvejledning.



Varning - Läs igenom bruksanvisningen för att sänka risken för skador



Bär hörselskydd. Buller kan leda till att hörseln förstörs.



Bär dammskyddsmask. Vid bearbetning av trä och andra material finns det risk för att hälsovådligt damm uppstår. Asbesthaltiga material får inte bearbetas!



Använd skyddsglasögon. Medan du använder elverktyget finns det risk för att gnistor uppstår eller att splinter, spån och damm slungas ut ur verktyget. Dessa kan leda till att du blir blind.



Se alltid till att stickkontakten har dragits ut innan reparation eller underhåll påbörjas!



Sågbladets sågriktning



Stängningslägen vid kåplock

⚠ Obs!

Innan maskinen kan användas måste särskilda säkerhetsanvisningar beaktas för att förhindra olyckor och skador. Läs därför noggrant igenom denna bruksanvisning och dessa säkerhetsanvisningar. Förvara dem på ett säkert ställe så att du alltid kan hitta önskad information. Om maskinen ska överlåtas till andra personer måste även denna bruksanvisning och dessa säkerhetsanvisningar medfölja. Vi övertar inget ansvar för olyckor eller skador som har uppstått om denna bruksanvisning eller säkerhetsanvisningarna åsidosätts.

1. Säkerhetsanvisningar

Gällande säkerhetsanvisningar finns i det bifogade häftet.

⚠ Varning!

Läs alla säkerhetsanvisningar och instruktioner. Försummelser vid iakttagandet av säkerhetsanvisningarna och instruktionerna kan förorsaka elstöt, brand och/eller svåra skador. **Förvara alla säkerhetsanvisningar och instruktioner för framtiden.**

2. Beskrivning av maskinen samt leveransomfattning**2.1 Beskrivning av maskinen (bild 1/2)**

1. Strömbrytare
2. Nätkabel
3. Gummilöpyta
4. Spärrplåt
5. Uppställningsfot
6. Uttag för spånutsugning
7. Sågbladsrulle nedtill
8. Sågbladsrulle upptill
9. Spännskruv
10. Sågbladsskydd
11. Sågbladsstyrning upptill
12. Sidokåpa
13. Lås till kåpa
14. Låsskruv för sågbladsrulle upptill
15. Sågbord
16. Gradskala för svängning
17. Bordsinsats av plast
18. Spärrhandtag för sågbord
19. Inställningshandtag för sågbladsstyrning
20. Spärrhandtag för sågbladsstyrning
21. Spännbygel för klyvanhåll
22. Inställningsskruv för sågbladsrulle upptill

23. Motor
24. Klyvanhåll
25. Maskinstativ
26. Sågblad
27. Försänkt skruv
28. Ledarstift, upptill
29. Ledarstift, nedtill
30. Stödruille
31. Stödruille
32. Fäste
33. Insexskruv
34. Sågbladsskydd
35. Insexskruv
36. Fäste
37. Insexskruv
38. Insexskruv
39. Insexnyckel 2,5mm
40. Insexnyckel 4mm
41. Skruv
42. Mutter
43. Distansbricka
44. Mutter
45. Hållare till påskjutare
46. Påskjutare
47. Gaffelnyckel
48. Skruv

2.2 Leveransomfattning

Kontrollera att produkten är komplett med hjälp av beskrivningen av leveransen. Om delar saknas vill vi be dig ta kontakt med vårt servicecenter eller byggmarknaden där du köpte produkten inom fem dagar efter att du köpte artikeln. Tänk på att du måste visa upp ett giltigt kvitto. Beakta även garantitabellen i garantibestämmelserna i slutet av bruksanvisningen.

- Öppna förpackningen och ta försiktigt ut produkten ur förpackningen.
- Ta bort förpackningsmaterialet samt förpacknings- och transportsäkringar (om förhanden).
- Kontrollera att leveransen är komplett.
- Kontrollera om produkten eller tillbehördelarna har skadats i transporten.
- Spara om möjligt på förpackningen tills garantitiden har gått ut.

Varning!

Produkten och förpackningsmaterialet är ingen leksak! Barn får inte leka med plastpåsar, folie eller smådelar! Risk för att barn sväljer delar och kvävs!

- Bandsåg
- Sågbord

- Hållare till påskjutare
- Påskjutare
- Parallellanslag
- Bordsinsats av plast
- Insexnyckel 2,5mm
- Insexnyckel 4mm
- Gaffelnyckel 10/13
- Mutter (3 st)
- Distansbricka (3 st)
- Försänkt skruv (3 st)
- Original-bruksanvisning
- Säkerhetsanvisningar

3. Ändamålsenlig användning

Bandsågen är avsedd för längssågning och kapning av virke och träliknande arbetsstycken. Runt material får endast sågas om lämpliga fästånordningar samtidigt används.

Maskinen får endast användas till sitt avsedda ändamål. Användningar som sträcker sig utöver detta användningsområde är ej ändamålsenliga. För materialskador eller personskador som resulterar av sådan användning ansvarar användaren/operatören själv. Tillverkaren påtar sig inget ansvar.

Maskinen får endast användas med lämpliga sågblad. En beståndsdel av ändamålsenlig användning är att säkerhetsanvisningarna, monteringsanvisningarna och driftsanvisningarna i bruksanvisningen beaktas.

Personer som använder maskinen och utför underhåll måste känna till maskinen och vara medveten om vilka faror som kan uppstå. Dessutom måste gällande arbetarskyddsföreskrifter följas exakt.

Övriga allmänna yrkesmedicinska och säkerhetstekniska regler måste även beaktas.

Om förändringar utförs på maskinen fransäger sig tillverkaren allt ansvar, även för skador som uppstår av sådana förändringar.

Trots ändamålsenlig användning kan särskilda resterande riskfaktorer inte uteslutas helt. Beroende på maskinens konstruktion och uppbyggnad kan följande situationer uppstå:

- Hörselskador om nödvändiga hörselskydd inte används.
- Hälsovådliga emissioner av trädammslag vid användning inom slutna utrymmen.
- Risk för personskador om användaren kom-

mer åt verktyget inom det oskyddade sågområdet.

- Risk för personskador vid verktygsbyte (skärsår).
- Olycksrisk från arbetsstycken, eller delar av arbetsstycken, som slungas ut från maskinen.
- Risk för att fingrar kläms fast.
- Risk för rekyl.
- Risk för att arbetsstycket tippar om uppläggningsytan är för liten.
- Risk för personskador om sågverktyget vidrörs.
- Risk för att delar av kvistar eller arbetsstycken slungas ut från maskinen.

Tänk på att våra produkter endast får användas till ändamålsenligt syfte och inte har konstruerats för yrkesmässig, hantverksmässig eller industriell användning. Vi ger därför ingen garanti om produkten ska användas inom yrkesmässiga, hantverksmässiga eller industriella verksamheter eller vid liknande aktiviteter.

4. Tekniska data

Nätspänning:.....	230 V~50 Hz
Effekt:.....	S1 180 W S2 15 min. 250 W
Tomgångsvarvtal n_0 :	1400 min ⁻¹
Sågbladslängd:.....	1400 mm
Sågbladsbredd max.:.....	8 mm
Sågbladshastighet:	900 m/min
Såghöjd:.....	80 mm / 90°
.....	45 mm / 45°
Sågdjup:.....	200 mm
Bordets storlek:.....	300 x 300 mm
Lutbart bord:	-4° till 46°
Arbetsstyckets storlek:	400 x 400 x 80 mm
Vikt:.....	15 kg

Buller och vibration

Buller- och vibrationsvärden har bestämts enligt EN 61029.

Ljudtrycksnivå L_{pA}	82,3 dB(A)
Osäkerhet K_{pA}	3 dB
Ljudeffektnivå L_{WA}	92,8 dB(A)
Osäkerhet K_{WA}	3 dB

Bär hörselskydd.

Buller kan leda till att hörseln förstörs.

Begränsa uppkomsten av buller och vibration till ett minimum!

- Använd endast intakta maskiner.
- Underhåll och rengör maskinen regelbundet.
- Anpassa ditt arbetssätt till maskinen.
- Överbelasta inte maskinen.
- Lämna in maskinen för översyn vid behov.
- Slå ifrån maskinen om den inte används.

Kvarstående risker

Kvarstående risker föreligger alltid även om detta elverktyg används enligt föreskrift. Följande risker kan uppstå på grund av elverktygets konstruktion och utförande:

1. Lungskador om ingen lämplig dammfiltermask används.
2. Hörselskador om inget lämpligt hörselskydd används.

5. Före användning

Maskinen måste monteras stabilt, dvs. på en arbetsbänk eller skruvas fast i ett stadigt golvstativ. För detta ändamål finns redan borrhål i maskinfoten.

- Sågbordet måste vara korrekt monterat.
- Innan du tar maskinen i drift måste samtliga kåpor och säkerhetsanordningar ha monterats enligt föreskrift.
- Sågbladet måste kunna rotera fritt.
- Om virket redan har bearbetats måste du vara uppmärksam på främmande föremål som t ex spik eller skruv.
- Innan du kopplar in maskinen med strömbrytaren ska du övertyga dig om att sågblad har monterats korrekt samt att de rörliga delarna inte går trögt.
- Innan du ansluter maskinen ska du kontrollera att uppgifterna på typskylten stämmer överens med nätets data.

6. Montering**WARNING!**

Dra alltid ut stickkontakten ur vägguttaget inför underhåll, bestyckning eller montering vid bandsågen.

6.1. Montera sågbordet (bild 3- 5)

- Ta ut spärrplåten (4).
- Sätt sågbordet bakifrån på maskinkåpan och fäst det med tre fästskravar (27), distansbrickor (43) och muttrar (44). Se till att sågbladet (26) befinner sig exakt i mitten av sågbordet.
- Sätt in spärrplåten (4) igen.
- Lägg ned bordsinsatsen av plast (17) i bordet så att en genomgående öppning bildas.
- Demontera i omvänd ordningsföljd.

6.2. Fastspänning av sågblad (bild 1)

- **WARNING!** Om sågen inte används under längre tid ska sågbladet lossas, vilket innebär att sågbladets spänning måste kontrolleras innan sågen kopplas in.
- Vrid på spärrskruven (9) i medsols riktning för att spärra sågbladet (26).
- Du kan kontrollera sågbladets spänning genom att trycka in dess sida med fingret, ungefär mitt emellan de båda sågbladsrullarna (7 + 8). Om sågbladet (26) är korrekt spänt ska det endast kunna tryckas in minimalt (ca. 1-2 mm).
- Ett tillräckligt åtspänt sågblad har en metallisk klang om det snäpps åt.
- Lossa på sågbladet om det inte ska användas under lång tid. Därmed kan man undvika att det töjs ut.
- **WARNING!** Om bladets spänning är för hög finns det risk för att det bryts sönder. **RISK FÖR PERSONSKADOR!** Om spänningen däremot är för låg kan den drivna sågbladsrulle (7) slira vilket leder till att sågbladet stannar.

6.3 Inställning av sågblad

- **WARNING!** Innan sågbladet kan ställas in måste det ha spänts in enligt föreskrift.
- Öppna låsen (13) och öppna därefter sidokåporna (12).
- Vrid den övre sågbladsrullen (8) sakta i medsols riktning. Sågbladet (26) ska löpa i mitten av sågbladsrullen (8). Om detta inte är fallet måste den övre sågbladsrullens (8) lutningsvinkel korrigeras.

- Om sågbladet (26) tenderar att löpa mot sågbladsrullens (8) baksida, dvs. i riktning mot maskinkåpan (25), måste du skruva på inställningsskruven (22) i motsols riktning. Vrid även sågbladsrullen (8) sakta med andra handen för att kontrollera sågbladets (26) läge.
- Om sågbladet (26) löper mot sågbladsrullen (8) främre kant måste du vrida på inställningsskruven (22) i medsols riktning.
- Efter att du har ställt in den övre sågbladsrullen (8) ska sågbladets (26) läge på den undre sågbladsrullen (7) kontrolleras. Även här måste sågbladet (26) löpa i mitten av sågbladsrullen (7). Om detta inte är fallet måste den undre sågbladsrullens (8) lutning justeras.
- Vrid på sågbladsrullen några gånger tills justeringen av den övre sågbladsrullen (8) påverkar sågbladets läget på den undre sågbladsrullen (7).
- När du är färdig med inställningen, stäng sidokåporna (12) igen och spärra med låsen (13).

6.4. Ställa in sågbladsstyrning (bild 7 - 10)

- Såväl stödrullar (30 + 31) som ledarstift (28 + 29) måste alltid ställas in på nytt när sågbladet har bytts ut.
- Öppna låsen (13) och öppna därefter sidokåporna (12).

6.4.1. Övre stödrulle (30)

- Lossa på skruven (33).
- Förskjut stödrullen (30) så långt tills det inte längre rör vid sågbladet (26) (avstånd max. 0,5 mm).
- Dra åt skruven (33) på nytt.

6.4.2. Ställa in undre stödrulle (31)

- Demontera sågbordet (15) eller ställ det i 45° lutning.
- Fäll undan sågbladsskyddet (34).
- Ställ in på samma sätt som för övre stödrullen. De båda stödrullarna (30 + 31) håller endast upp sågbladet (26) under sågning. Sågbladet får inte röra vid kullagret vid tomgång.

6.4.3. Inställning av övre ledarstift (28)

- Lossa på inbussskruvarna (35).
- Förskjut ledarstiftens (28) fäste (36) så långt tills ledarstiftens (28) framkant står ca. 1 mm bakom sågbladets tandbotten.
- Dra åt inbussskruvarna (35) på nytt.
- **VARNING!** Sågbladet blir obrukbart om tänderna vidrör ledarstiften medan sågbladet löper.
- Lossa på inbussskruvarna (37).
- Skjut de båda ledarstiften (28) så långt mot sågbladet tills avståndet mellan ledarstiften (28) och sågbladet (26) uppgår till ca. 0,5 mm (sågbladet får inte klämma).
- Dra åt inbussskruvarna (37) på nytt.
- Vrid runt den övre sågbladsrullen (8) några gånger i medsols riktning.
- Kontrollera inställningen av ledarstiften (28) än en gång och justera vid behov.

6.4.4. Ställa in undre ledarstift (29)

- Demontera sågbordet (15).
- Lossa på skruven (48).
- Förskjut ledarstiftens (29) fäste (32) så långt tills ledarstiftens (29) framkant står ca. 1 mm bakom sågbladets tandbotten.
- Dra åt skruven (40) på nytt.
- **VARNING!** Sågbladet blir obrukbart om tänderna vidrör ledarstiften medan sågbladet löper.
- Lossa på inbussskruvarna (38).
- Skjut de båda ledarstiften (29) så långt mot sågbladet tills avståndet mellan ledarstiften (29) och sågbladet (26) uppgår till ca. 0,5 mm (sågbladet får inte klämma).
- Dra åt inbussskruvarna (38) på nytt.
- Vrid runt den undre sågbladsrullen (7) några gånger i medsols riktning.
- Kontrollera inställningen av ledarstiften (29) än en gång och justera vid behov.

VARNING! Efter att inställningarna har avslutats måste sågbladsskyddet (34) stängas på nytt.

6.5. Inställning av övre sågbladsstyrning (11) (bild 11)

- Lossa på spärrhandtaget (20).
- Vrid på inställningsratten (19) för att så långt som möjligt sänka sågbladsstyrningen (11) mot materialet som du ska såga (avstånd ca. 2-3 mm).
- Dra åt spärrhandtaget (20) på nytt.
- Kontrollera inställningen varje gång innan du ska såga. Korrigera vid behov.

6.6. Justering av sågbord (15) till 90° (12/13)

- Ställ den övre sågbladsstyrningen (11) längst upp.
- Lossa på spärrhandtagen (18).
- Lägg en vinkelhake (d) mellan sågblad (26) och sågbord (15). Vinkeln (d) medföljer ej.
- Luta sågbordet (15) genom att vrida på inställningsratten (19) tills vinkeln vid sågbladet (26) uppgår till exakt 90°.
- Dra åt spärrhandtaget (18) på nytt.
- Lossa på muttern (42).
- Skruva på inbussskruven (41) tills den rör vid maskinkåpan (25).
- Dra åt muttern (42) för att fixera inbussskruven (41).

6.7. Val av sågblad

sågbladet som medföljer bandsågen vid leverans är avsedd för universal användning. Beakta följande krav när du väljer sågblad:

- Det är lättare att såga små radier med ett smalt sågblad än med ett brett.
- Använd ett brett sågblad om du vill såga rakt. Detta är särskilt viktigt vid kapning av virke eftersom sågblader tenderar att följa virkets ådring vilket kan leda till att sned sågning.
- Sågblad med fina tänder sågar jämnare, dock tar sågningen längre tid än med grövre sågblad.

Varning! Använd aldrig sågblad som har böjts eller spruckits!

6.8. Byta sågblad (bild 14)

- Ställ in sågbladsstyrningen (11) på ungefär halva höjden mellan sågbord (15) och maskinkåpa (25).
- Öppna låsen (13) och öppna därefter sidokåporna (12).
- Ta ut spärrplåten (4).
- Spänn av sågbladet (26) genom att vrida på spärrskruven (9) i motsols riktning.
- Ta av sågbladet (26) från sågbladsrullarna (7, 8) och dra ut genom öppningen i sågbordet (15).
- Sätt in det nya sågbladet (26) i mitten av de båda sågbladsrullarna (7, 8). Sågbladets (26) tänder måste peka nedåt mot sågbordet.
- Spänn åt sågbladet (26) (se 6.2).
- Stäng sidokåporna (12) på nytt.
- Montera tillbaka spärrplåten (4).

6.9. Byte av bandsågsrullarnas gummi-löpyta (bild 15)

Efter en viss tid slits bandsågsrullarnas (7/8) gummi-löpytor (3) ned av sågbladets vassa tänder och måste därför bytas ut.

- Öppna sidokåpan (12).
- Ta ut sågbladet (26) (se 6.7).
- Lyft på gummibandets (3) kant med en liten skruvmejsel (f) och dra sedan av det från den övre bandsågsrullen (8).
- Gör på samma sätt vid den undre bandsågsrullen (7).
- Dra på det nya gummibandet (3), montera sågbladet (26) och stäng därefter sidokåpan (12).

6.10. Byte av sågplatta (bild 16)

Byt ut sågplattan (44) om den är sliten eller skadad eftersom det annars finns risk för skador.

- Demontera sågbordet (15) (se 6.1).
- Lyft upp den slitna sågplattan (17).
- Montera den nya sågplattan i omvänd ordningsföljd.

6.11. Uttag för spänsug

Bandsågen är utrustad med ett uttag för spänsug (6).

6.12. Hållare till påskjutare (bild 6)

- Montera hållaren (45) till påskjutaren på maskinstativet (25).
- Påskjutaren ska alltid förvaras i hållaren om den inte används.

7. Användning

7.1. Strömbrytare (bild 17)

- Tryck på den gröna knappen „1“ (g) för att koppla in sågen.
- Tryck på den röda knappen „0“ (h) för att koppla ifrån sågen.
- Bandsågen är utrustad med en nollspänningsbrytare. Detta innebär att bandsågen måste kopplas in manuellt efter ett strömavbrott.

7.2. Klyvlinjal (bild 18)

- Tryck klyvlinjalens (24) spännbygel (21) uppåt.
- Skjut klyvlinjalen (24) åt vänster eller höger om sågbladet (26) på sågbordet (15) och ställ därefter in på avsett mått.
- Tryck ner spännbygeln (21) för att fixera klyvlinjalen (24). Om spännbygeln (21) spännkraft inte räcker till, så måste du vrida på spännbygel (22) ett par varv i medsols riktning tills klyvlinjalen är fixerad.
- Se alltid till att klyvlinjalen (24) löper parallellt gentemot sågbladet (26).

7.3. Genomföra snedsågning (bild 19)

För att genomföra snedsågning parallellt mot sågbladet (26), är det möjligt att luta sågbordet (15) framåt med 0° - 45°.

- Lossa på spärrhandtagen (18).
- Luta sågbordet (15) framåt tills avsett vinkel mått har ställts in på grundskalan (16).
- Dra åt spärrhandtagen (18) på nytt.
- Varning! När sågbordet (15) lutar måste klyvanhållet (24) monteras till höger (sett i arbetsriktningen) om sågbladet (26) på den delen av sågbordet som lutar nedåt (om detta är möjligt med tanke på arbetsstyckets bredd). Därigenom kan arbetsstycket inte glida bort under sågningen.

8. Drift

Varning! Varje gång som du har gjort en ny inställning rekommenderar vi att du gör en provsågning för att kontrollera om de inställda måtten stämmer.

- Se alltid till att den övre sågbladsstyrningen (11) ligger så nära arbetsstycket som möjligt när du sågar (se 6.5).
- Tryck ned arbetsstycket mot bandsågens bord (15) och skjut det framåt med båda händerna. Därigenom kan du undvika att sågbladet (26) kläms fast.
- Skjut fram arbetsstycket med jämnt tryck som precis är tillräckligt för att sågbladet ska såga igenom materialet lätt utan att det blockeras.
- Klyvanhållet (24) får endast användas till de ändamål den är avsedd för.
- Det är bättre att genomföra en sågning i ett enda moment än i flera olika steg eftersom du kanske måste dra tillbaka arbetsstycket. Om du ändå måste dra tillbaka arbetsstycket måste du först koppla ifrån bandsågen. Rub-

ba inte på arbetsstycket förrän sågbladet (26) har stannat helt.

- Se alltid till att arbetsstycket ligger på sin längsta sida när det sågas.

Obs! Om smala arbetsstycken ska bearbetas måste en påskjutare tvunget användas. Påskjutaren (28) måste alltid förvaras på den härför avsedda kroken (29) på sidan av sågen.

8.1. Längssågning (bild 20)

Vid längssågning sågas ett arbetsstycke igenom i sin längdriktning.

- Ställ in klyvlinjalen (24) till vänster om sågbladet (26) på avsedd bredd (om detta är möjligt).
- Sänk sågbladsstyrningen (11) till arbetsstycket (se 7.5).
- Koppla in sågen.
- Tryck en av arbetsstyckets kanter mot klyvlinjalen (24) med höger hand medan arbetsstyckets platta sida ligger emot sågbordet (15).
- Skjut arbetsstycket längs klyvlinjalen (24) med en jämn rörelse in i sågbladet (26).
- Viktigt! Spänn fast långa arbetsstycken för att förhindra att de tippar vid slutet av sågningen (använd t ex rullstativ eller liknande).

8.2. Utföra snedsågning (bild 19)

- Ställ in sågbordet på avsedd vinkel (se 7.3).
- Såga materialet enligt beskrivningen under punkt 8.1.

8.3. Sågning på fri hand (bild 21)

En av de viktigaste egenskaperna hos en bandsåg är det enkla arbetssättet vid sågning av kurvor och radier.

- Sänk sågbladsstyrningen (11) till arbetsstycket (se 6.5).
- Koppla in sågen.
- Tryck arbetsstycket fast mot sågbordet (15) och skjut in det långsamt i sågbladet (26).
- När du sågar på fri hand bör du ha en lägre matningshastighet så att sågbladet (26) lättare kan följa den avsedda sågningslinjen.
- I vissa fall kan det vara en bra idé att en göra en grov tillsågning av kurvor och hörn på ca. 6 mm avstånd.
- Om du vill såga kurvor som är alltför trånga för sågbladet, kan du såga kan du göra insågningar i rätt vinkel till kurvlinjen. När du sedan sågar radien faller detta material bort.

9. Transport

Transportera bandsågen genom att hålla fast i stödet (5) med den ena handen och i maskinstativet (25) med den andra. Obs! Använd aldrig åtskiljande skyddsanordningar till att lyfta eller transportera bandsågen.

10. Rengöring, Underhåll och reservdelsbeställning

Dra alltid ut stickkontakten inför alla rengöringsarbeten.

10.1 Rengöra maskinen

- Håll skyddsanordningarna, ventilationsöppningarna och motorkåpan i så damm- och smutsfritt skick som möjligt. Torka av maskinen med en ren duk eller blås av den med tryckluft med svagt tryck.
- Vi rekommenderar att du rengör maskinen efter varje användningstillfälle.
- Rengör maskinen med jämna mellanrum med en fuktig duk och en aning såpa. Använd inga rengörings- eller lösningsmedel. Dessa kan skada maskinens plastdelar. Se till att inga vätskor tränger in i maskinens inre. Om vatten tränger in i ett elverktyg höjs risken för elektriska slag.

10.2 Underhåll

I maskinens inre finns inga delar som kräver underhåll.

10.3 Reservdelsbeställning

Lämna följande uppgifter vid beställning av reservdelar:

- Maskintyp
 - Maskinens artikel-nr.
 - Maskinens ident-nr.
 - Reservdelsnummer för erforderlig reservdel
- Aktuella priser och ytterligare information finns på www.isc-gmbh.info

11. Skrotning och återvinning

Produkten ligger i en förpackning som fungerar som skydd mot transportskador. Denna förpackning består av olika material som kan återvinnas. Lämna in förpackningen till ett samlingsställe för återvinning. Produkten och dess tillbehör består av olika material som t ex metaller och plaster. Defekta produkter får inte kastas i hushållssoporna. Lämna in produkten till ett samlingsställe i din kommun för professionell avfallshantering. Hör efter med din kommun om du inte vet var närmsta samlingsställe finns.

12. Förvaring

Förvara produkten och dess tillbehör på en mörk, torr och frostfri plats samt otillgängligt för barn. Den bästa förvaringstemperaturen är mellan 5 och 30°C. Förvara elverktyget i originalförpackningen.



Endast för EU-länder

Kasta inte elverktyg i hushållssoporna.

Enligt det europeiska direktivet 2002/96/EG om avfall som utgörs av eller innehåller elektriska eller elektroniska produkter och dess tillämpning i den nationella lagstiftningen, måste förbrukade elverktyg källsorteras och lämnas in för miljövänlig återvinning.

Återvinnings-alternativ till begäran om återsändning:

Som ett alternativ till returnering är ägaren av elutrustningen skyldig att bidra till ändamålsenlig avfallshandling för det fall att utrustningen ska skrotas. Efter att den förbrukade utrustningen har lämnats in till en avfallsstation kan den omhändertas i enlighet med gällande nationella lagstiftning om återvinning och avfallshandling. Detta gäller inte för tillbehörsdelar och hjälpmedel utan elektriska komponenter vars syfte har varit att komplettera den förbrukade utrustningen.

Eftertryck eller annan duplicering av dokumentation och medföljande underlag för produkterna, även utdrag, är endast tillåtet med uttryckligt tillstånd från iSC GmbH.

Med förbehåll för tekniska ändringar.

Garantibestämmelser

Firman iSC GmbH resp. byggmarknaden där du köpte produkten garanterar att åtgärda brister eller byta ut produkten enligt nedanstående översikt, varvid lagstadgade garantianspråk inte påverkas.

Kategori	Exempel	Garanti
Brister i material eller konstruktion		24 månader
Slitagedelar*	Styrhjul, kilrem	6 månader
Förbrukningsmaterial/ förbrukningsdelar*	Sågblad	Garanti endast vid omedelbar defekt (24 tim efter köp / köpdatum)
Delar som saknas		5 arbetsdagar

* ingår inte tvunget i leveransomfattningen!

När det gäller slitagedelar, förbrukningsmaterial och delar som saknas garanterar firman iSC GmbH resp. byggmarknaden där du köpte produkten endast att bristerna åtgärdas resp. reservdelar skickas ut om bristerna reklameras inom 24 timmar (förbrukningsmaterial), 5 arbetsdagar (delar som saknas) resp. 6 månader (slitagedelar) efter köp och köpdatum kan påvisas med kvitto.

Vid brister i material eller konstruktion vill vi be dig att skicka in produkten tillsammans med ett komplett ifyllt produktkort. Det är viktigt att du ger en detaljerad beskrivning av felet.

Besvara följande frågor:

- Fungerade produkten först eller var den defekt från början?
- Märkte du av någonting innan produkten slutade att fungera (symptomer före defekt)?
- Enligt din åsikt, vilken funktion är felaktig i produkten (huvudsymptom)?
Beskriv den felaktiga funktionen.

Garantibevis

Bästa kund,
våra produkter genomgår en sträng kvalitetskontroll. Om denna produkt mot förmodan inte fungerar på rätt sätt, beklagar vi detta och ber dig att kontakta vår serviceavdelning under adressen som anges på garantikortet. Vi står även gärna till tjänst på telefon under servicenumret som anges nedan. Följande punkter gäller för att du ska kunna göra anspråk på garantin:

1. I dessa garantivillkor regleras extra garantitjänster. Garantianspråk som regleras enligt lag påverkas inte av denna garanti. Våra garantitjänster är gratis för dig.
2. Garantitjänsterna omfattar endast sådana brister i produkten som bevisligen kan härledas till material- eller tillverkningsfel. Vi avgör om sådana brister i produkten ska åtgärdas eller om produkten ska bytas ut.
Tänk på att våra produkter endast får användas till ändamålsenligt syfte och inte har konstruerats för kommersiell, hantverksmässig eller yrkesmässig användning. Ett garantiavtal sluts därför ej om produkten inom garantitiden har använts inom yrkesmässiga, hantverksmässiga eller industriella verksamheter eller har utsatts för liknande påkänning.
3. Garantin omfattar inte:
 - Skador på produkten som kan härledas till att monteringsanvisningen missaktats eller på grund av felaktig installation, åsidosatt bruksanvisning (t ex anslutning till felaktig nätspänning eller strömart), missaktade underhålls- och säkerhetsbestämmelser, om produkten utsätts för onormala miljöfaktorer eller bristfällig skötsel och underhåll.
 - Skador på produkten som kan härledas till missbruk eller ej ändamålsenlig användning (t ex överbelastning av produkten eller användning av ej godkända insatsverktyg eller tillbehör), främmande partiklar som har trängt in i produkten (t ex sand, sten eller damm, transportskador), yttre våld eller yttre påverkan (t ex skador efter att produkten fallit ned).
 - Skador på produkten eller delar av produkten som kan härledas till bruksmässigt, normalt eller för övrigt naturligt slitage .
4. Garantitiden uppgår till 24 månader och gäller från datumet när produkten köptes. Medan garantitiden fortfarande gäller ska anspråk på garanti ställas inom två veckor efter att defekten fastställdes. Det är inte möjligt att ställa anspråk på garanti efter att garantitiden har löpt ut. Garantitiden förlängs inte när produkten repareras eller byts ut, dessutom medför sådana arbeten inte att en ny garantitid börjar gälla för produkten eller för ev. reservdelar som har monterats in. Detta gäller även vid hembesök.
5. Anmäl den defekta produkten på följande webbplats för att göra anspråk på garantin: www.isc-gmbh.info. Om defekten i produkten täcks av våra garantitjänster, får du genast en reparerad eller ny produkt.

Givetvis kan vi även, mot debitering, åtgärda skador som antingen inte täcks av garantin eller som har uppstått efter garantitidens slut. Skicka in produkten till nedanstående serviceadress.

För slitage- och förbrukningsdelar samt för delar som saknas hänvisar vi till begränsningarna i garantin enligt serviceinformationen som anges i denna bruksanvisning.



Upozorenje - pročitajte upute za uporabu kako bi se smanjio rizik od ozljeđivanja



Nosite zaštitu za sluh. Buka može utjecati na gubitak sluha.



Nosite masku za zaštitu od prašine. Kod obrade drva i drugih materijala može doći do stvaranja prašine štetne po zdravlje. Azbestni materijali ne smiju se obrađivati!



Nosite zaštitne naočale. Iskre koje nastaju za vrijeme rada, iverje, piljevina i prašina koji izlaze iz uređaja mogu izazvati gubitak vida.



Kod svih radova popravaka i održavanja izvucite mrežni utikač.



Traka testere-smer rezanja



Pozicije zatvaranja na poklopcu kućišta

⚠ Pozor!

Prilikom uporabe uređaja morate se pridržavati sigurnosnih propisa kako biste spriječili nastanak ozljeda i šteta. Zato pažljivo pročitajte ove upute za uporabu/sigurnosne napomene. Dobro ih sačuvajte tako da vam informacije u svako doba budu na raspolaganju. Ako biste ovaj uređaj trebali predati drugim osobama, molimo da im proslijedite i ove upute za uporabu. Ne preuzimamo jamstvo za štete nastale zbog nepridržavanja ovih uputa za uporabu i sigurnosnih napomena.

1. Sigurnosne napomene

Odgovarajuće sigurnosne napomene pronaći ćete u priloženoj bilježnici.

⚠ Upozorenje!

Pročitajte sve sigurnosne napomene i upute. Propusti kod pridržavanja sigurnosnih napomena i uputa mogu uzrokovati električni udar, požar i/ili teške povrede. **Sačuvajte sve sigurnosne napomene i upute za ubuduće.**

2. Opis uređaja i sadržaj isporuke**2.1 Opis uređaja (slika 1/2)**

1. Sklopka za uključivanje-isključivanje
2. Mrežni kabel
3. Gumeni rubovi
4. Limena lamela
5. Nogar
6. Usisni priključak
7. Kotur za traku pile dolje
8. Kotur za traku pile gore
9. Pritezni vijak
10. Zaštita za traku pile
11. Vodilica trake pile gore
12. Bočni poklopac
13. Zatvarač poklopca
14. Sigurnosni vijak za kotur s trakom pile gore
15. Stol pile
16. Stupanjaska skala za područje zakretanja
17. Plastični umetak za stol
18. Ručke za fiksiranje na stolu pile
19. Ručka za podešavanje vodilice trake pile
20. Ručka za fiksiranje vodilice trake pile
21. Petlja za pritezanje paralelnog graničnika
22. Vijak za korekciju kotura tračne pile gore
23. Motor
24. Paralelni graničnik
25. Postolje stroja
26. Traka pile

27. Zavrtanj sa upuštenom glavom
28. Čivija za vođenje, gore
29. Čivija za vođenje, dole
30. Potporno ležište
31. Potporno ležište
32. Držač
33. Imbus vijak
34. Zaštita trake testere
35. Imbus vijak
36. Držač
37. Imbus vijak
38. Imbus vijak
39. Imbus ključ 2,5 mm
40. Imbus ključ 4 mm
41. Zavrtanj
42. Navrtka
43. Pločica za podmetanje
44. Navrtka
45. Držač komada za guranje
46. Komad za guranje
47. Vijuškast ključ
48. Zavrtanj

2.2 Sadržaj isporuke

Molimo vas da pomoću opisanog sadržaja isporuke provjerite cjelovitost artikla. Ako su neki dijelovi neispravni, nakon kupnje artikla obratite se našem servisnom centru ili najbližoj nadležnoj trgovini najkasnije u roku od 5 radnih dana uz predočenje važeće potvrde o kupnji. Molimo vas da u vezi s tim obratite pozornost na tablicu o jamstvu u jamstvenim odredbama na kraju uputa.

- Otvorite pakovinu i pažljivo izvadite uređaj.
- Uklonite ambalažu kao i dijelove za sigurnost pakiranja / za sigurnost tijekom transporta (ako postoje).
- Provjerite je li sadržaj isporuke cjelovit.
- Prekontrolirajte postoje li na uređaju i dijelovima pribora transportna oštećenja.
- Po mogućnosti sačuvajte pakovinu do isteka jamstvenog roka.

Pozor!

Uređaj i materijal pakovine nisu igračke za djecu! Djeca se ne smiju igrati plastičnim vrećicama, folijama i sitnim dijelovima! Postoji opasnost da ih progutaju i tako se uguše!

- Trakasta testera
- Sto testere
- Držač komada za guranje
- Komad za guranje
- Paralelni graničnik
- Plastični umetak stola
- Imbus ključ 2,5 mm

- Imbus ključ 4 mm
- Vijluškasti ključ 10/13
- Navrtka (3x)
- Pločica za podmetanje (3x)
- Zavrtanj sa upuštenom glavom (3x)
- Originalna uputstva za upotrebu
- Bezbednosne napomene

3. Namjenska uporaba

Tračna pila služi za uzdužno i poprečno rezanje drva i radnih komada od sličnih materijala. Okrugli materijali smiju se rezati samo pomoću prikladnih pridržnih naprava.

Uređaj se smije koristiti samo namjenski. Svaka drugačija uporaba nije namjenska. Za štete ili ozljede svih vrsta nastale zbog nenamjenskog korištenja odgovoran je korisnik/rukovatelj a nikako proizvođač.

Smiju se koristiti samo trake pile koje su prikladne za stroj. Sastavni dio namjenske uporabe čini i pridržavanje sigurnosnih napomena kao i uputa za montažu i napomena za rad navedenih u uputama za uporabu.

Osobe koje upravljaju strojem i održavaju ga moraju se upoznati s tim uputama i biti upućene u moguće opasnosti. Zbog toga se moraju točno pridržavati važećih propisa o sprečavanju nesreća pri radu.

Treba se pridržavati i ostalih općih pravila iz medicine rada i sigurnosno-tehničkih područja. Promjene na stroju u potpunosti isključuju jamstvo proizvođača i iz toga proizašle štete.

Unatoč namjenskoj uporabi ne mogu se potpuno isključiti određeni faktori rizika. Uvjetovani konstrukcijom i izvedbom stroja mogu nastati sljedeći rizici:

- Oštećenje sluha u slučaju nekorištenja potrebne zaštite.
- Kod uporabe u zatvorenim prostorijama može doći do emisije po zdravlje štetne drvene prašine.
- Opasnost od nesreće zbog dodirivanja rukom nepokrivenog područja rezanja alata.
- Opasnost od ozljede kod promjene alata (opasnost od posjekotina).
- Opasnost zbog izbacivanja radnih komada ili njihovih dijelova.
- Prignječenje prstiju.
- Opasnost od povratnog udarca.

- Prevrtanje komada za obradu zbog nedovoljne površine za postavljanje komada.
- Doticanje alata za rezanje.
- Ispadanje kvrgavih dijelova komada za obradu.

Molimo da obratite pozornost na to da naši uređaji nisu pogodni za korištenje u komercijalne, obrtničke ili industrijske svrhe. Ne preuzimamo jamstvo ako se uređaj koristi u komercijalne i industrijske svrhe kao i u sličnim djelatnostima.

4. Tehnički podaci

Mrežni napon: 230 V~50 Hz
 Snaga: S1 180 W S2 15 min 250 W
 Broj okretaja praznog hoda n_0 : 1400 min⁻¹
 Duljina trake pile: 1400 mm
 Širina trake pile maks.: 8 mm
 Brzina trake pile: 900 m/min
 Visina rezanja: 80 mm / 90°
 45 mm / 45°
 Polumjer rada: 200 mm
 Veličina stola: 300 x 300 mm
 Nagib stola: -4° do 46°
 Veličina radnog komada maks.: 400 x 400 x 80 mm
 Težina: 15 kg

Buka i vibracije

Vrijednosti buke i vibracija određene su prema normi EN 61029.

Razina zvučnog tlaka L_{pA} 82,3 dB (A)
 Nesigurnost K_{pA} 3 dB
 Intenzitet buke L_{WA} 92,8 dB (A)
 Nesigurnost K_{WA} 3 dB

Nosite zaštitu za sluh.

Buka može utjecati na gubitak sluha.

Ograničite stvaranje buke i vibracija na minimum!

- Koristite samo besprijekorne uređaje.
- Redovito čistite i održavajte uređaj.
- Svoj način rada prilagodite uređaju.
- Nemojte preopterećivati uređaj.
- Po potrebi predajte uređaj na kontrolu.
- Isključite uređaj kad ga ne koristite.

Ostali rizici

Čak i kad se ovi elektroalati koriste propisno, uvijek postoje neki drugi rizici. Sljedeće opasnosti mogu nastati vezi s izvedbom i konstrukcijom elektroalata:

1. Oštećenja pluća ako se ne nosi prikladna maska za zaštitu od prašine.
2. Oštećenja sluha ako se ne nosi prikladna zaštita za sluh.

5. Prije puštanja u pogon

Stroj se mora postaviti tako da bude stabilan tj. treba ga pričvrstiti na radni stol, ili pričvrstiti vijcima na postolje. U tu svrhu se na postolju stroja nalaze rupe za pričvršćenje.

- Stol pile mora biti ispravno montiran
- Prije puštanja u rad svi poklopci i sigurnosne naprave moraju biti pravilno montirani.
- Traka pile mora se slobodno kretati.
- Kod obradivanog drva obratite pažnju postoje li strana tijela kao npr. čavli ili vijci.
- Prije nego aktivirate sklopku za uključivanje/isključivanje provjerite je li traka pile pravilno montirana i jesu li gibljivi dijelovi lako pokretljivi.
- Prije priključenja stroja provjerite odgovaraju li podaci na tipskoj pločici podacima o mreži.

6. Montaža

PAŽNJA!!

Prije svih radova održavanja, preinaka i montaže na tračnoj pili treba izvući mrežni utikač.

6.1. Montiranje stola pile (sl. 3- 5)

- Izvucite limenu lamelu (4)
- Stavite sto testere straga na kućište mašine i učvrstite ga pomoću tri zavrtnja za učvršćivanje (27), pločice za podmetanje (43) i navrtke (44). Obratite pažnju na to, da traka testere (26) bude tačno u sredini stola!
- Ponovno umetnite limenu lamelu (4).
- Plastični umetak za stol (17) umetnite u stol odozgo tako da nastane kontinuirani prerez.
- Demontaža novog lista pile odvija se obrnutim redoslijedom.

6.2. Zatezanje trake pile (sl. 1)

- **PAŽNJA!!** Tijekom duljeg mirovanja pile morate otpustiti traku tj. prije uključivanja pile morate provjeriti napetost trake.
- Pritezni vijak (9) za zatezanje trake pile (26) okrećite u smjeru kazaljke na satu.
- Ispravna napetost trake pile može se utvrditi bočnim pritiskom prsta na traku, otprilike između dvaju kotura za traku pile (7 + 8). Pritom se traka pile (26) smije samo neznatno uvinuti (oko 1-2 mm).
- Dovoljno zategnuta traka testere daje metalni zvuk dok se dotakne prstima.
- Otpustite traku testere ako nećete da je koristite duže vreme tako da se ne rastegne.
- **PAŽNJA!!** Kod prevelike napetosti traka pile može puknuti. **OPASNOST OD OZLJEDA!** Kod male napetosti pogonjeni koturi za traku pile (7) proklizavaju, zbog čega će se pila zaustaviti.

6.3 Podešavanje trake pile

- **PAŽNJA!!** Prije nego započnete s podešavanjem, traku pile morate pravilno napeti.
- Otpuštanjem zatvarača (13) otvorite bočni poklopac (12).
- Polako okrećite gornji kotur za traku pile (8) u smjeru kazaljke na satu. Traka pile (26) mora prolaziti po sredini kotura (8). U suprotnom se mora korigirati nagibni kut gornjeg kotura za traku pile (8).
- Kreće li se traka pile (26) više prema stražnjoj strani kotura (8) tj. u smjeru kućišta stroja (25), korekcijski vijak (22) se mora okrenuti u smjeru suprotnom od kazaljke na satu, pri tome kotur za traku pile (8) treba polako okretati drugom rukom kako bi se provjerio položaj trake pile (26).
- Kreće li se traka pile (26) prema prednjem rubu kotura (8) korekcijski vijak (22) treba okrenuti u smjeru kazaljke na satu.
- Nakon podešavanja gornjeg kotura za traku pile (8) potrebno je prekontrolirati položaj trake pile (26) na donjem koturu (7). Traka pile (26) bi se ondje također trebala kretati po sredini kotura (7). U suprotnom mora se još jednom korigirati nagib gornjeg kotura za traku pile (8).
- Tako dugo dok korekcija gornjeg kotura za traku pile (8) djeluje na položaj trake pile na donjem koturu (7), treba nekoliko puta okrenuti kotur za traku pile.
- Kad se obavi podešavanje, treba ponovno zatvoriti bočne poklopce (12) i osigurati ih

zatvaračima (13).

6.4. Podešavanje vodilice trake pile (sl. 7 - 10)

Nakon svake zamjene trake pile moraju se iznova podesiti potporni ležajevi (30 + 31) i elementi za vodjenje (28 + 29).

- Otpuštanjem zatvarača (13) otvorite bočni poklopac (12).

6.4.1. Gornji potporni ležaj (30)

- Olabavite vijak (33)
- Potporni ležaj (30) pomaknite toliko da više ne dodiruje traku pile (26) (razmak maks. 0,5 mm)
- Ponovno pritegnite vijak (33).

6.4.2. Podešavanje donjeg potpornog ležaja (31)

- Sto testere (15) demontirati ili staviti pod nagib od 45°.
- Otklopite zaštitu trake pile (34).
- Podešavanje izvodite analogno gornjem potpornom ležaju. Oba potporna ležaja (30 + 31) podupiru traku pile (26) samo tijekom procesa rezanja. U praznom hodu traka pile ne smije dodirivati kuglični ležaj.

6.4.3. Podešavanje gornjih elemenata za vodjenje (28)

- Olabavite imbus vijak (35)
- Pomaknite prihvatni držač (36) elemenata za vodjenje (28) tako da prednji rub elemenata za vodjenje (28) bude oko 1 mm iza baze zubaca trake pile.
- Ponovno pritegnite imbus vijak (35).
- **PAŽNJA!** Traka se neće moći koristiti ako zupci dodiruju elemente za vodjenje kad traka pile radi.
- Olabavite imbus vijke (37)
- Oba elementa za vodjenje (28) pomaknite u smjeru trake pile toliko da razmak između elemenata (28) i trake pile (26) bude maks. 0,5 mm (Traka pile ne smije zapinjati).
- Ponovno pritegnite imbus vijke (37).
- Nekoliko puta okrenite gornji kotur za traku pile (8) u smjeru kazaljke na satu.
- Još jednom provjerite podešenost elemenata za vodjenje (28) i po potrebi ih naknadno justirajte.

6.4.4. Podešavanje donjih elemenata za vodjenje (29)

- Demontirajte stol pile (15)
- Olabavite vijak (48)
- Pomaknite prihvatni držač (32) elemenata za vodjenje (29) tako da prednji rub elemenata (29) bude oko 1 mm iza baze zubaca trake pile.
- Ponovno pritegnite vijak (40).
- **PAŽNJA!** Traka se neće moći koristiti ako zupci dodiruju elemente za vodjenje kad traka pile radi.
- Olabavite vijke (38).
- Oba elementa za vodjenje (29) pomaknite u smjeru trake pile toliko da razmak između elemenata i trake pile (26) bude maks. 0,5 mm (Traka pile ne smije zapinjati).
- Ponovno pritegnite imbus vijke (38).
- Nekoliko puta okrenite donji kotur za traku pile (7) u smjeru kazaljke na satu.
- Još jednom provjerite podešenost elemenata za vodjenje (29) i po potrebi ih naknadno justirajte.

PAŽNJA! Nakon završetka podešavanja ponovno treba zatvoriti zaštitu za traku pile (34).

6.5. Podešavanje gornje vodilice trake pile (11) (sl. 11)

- Olabavite ručku za fiksiranje (20).
- Okretanjem kotačića za podešavanje (19) spustite vodilicu trake pile (11) što bliže (razmak oko 2-3 mm) materijalu koji ćete rezati.
- Ponovno pritegnite ručku za fiksiranje (20).
- Prije svakog novog procesa rezanja treba prekontrolirati podešenost, odnosno obaviti podešavanje iznova.

6.6. Justiranje stola pile (15) na 90° (12/13)

- Gornju vodilicu trake pile (11) pomaknite prema gore do kraja.
- Olabavite ručke za fiksiranje (18).
- Namestite ugaonik (d) između trake testere (26) i stola (15). Sadržaj isporuke ne obuhvaća ugaonik (d).
- Okretanjem nagnite stol pile (15) toliko da kut koji on čini s trakom (26) bude točno 90°.
- Ponovno pritegnite ručke za fiksiranje (18).
- Olabavite maticu (42)
- Vijak (41) podešavajte toliko da dodirne kućište stroja.
- Ponovno pritegnite maticu (42) kako biste fiksirali vijak (41).

6.7. Koju traku koristiti za pilu

Traka isporučena s pilom predviđena je za univerzalnu uporabu. Prilikom odabira trake treba se pridržavati sljedećih kriterija:

- Uskom trakom možete rezati male polumjere i obrnuto.
- Široka traka koristi se ako želite napraviti ravni rez. To je prije svega važno kod rezanja drva, jer traka pile je koncipirana tako da slijedi valovitost površine drva i zbog toga lako odstupa od željene linije rezanja.
- Fino nazubljene trake pile režu glatko, ali i sporije od grubo nazubljenih.

Pažnja: Nikad ne koristite savinute ili napuknute trake za pilu!

6.8. Zamjena trake pile (sl. 14)

- Vodilicu trake pile (11) podesite na oko polovicu visine između stola pile (15) i kućišta stroja (25).
- Otpustite zatvarače (13) i otvorite bočni poklopac (12).
- Uklonite limenu lamelu (4)
- Otpustite traku pile (26) okretanjem priteznog vijka (9) u smjeru suprotnom od kazaljke na satu.
- Skinite traku (26) s kotura (7, 8) i izvucite je kroz prerez u stolu (15).
- Novu traku za pilu (26) ponovno namjestite na oba kotura (7,8) u sredinu. Zupci trake (26) moraju biti okrenuti prema dolje u smjeru stola pile.
- Zategnite traku pile (26) (vidi 6.2).
- Ponovno zatvorite bočni poklopac (12).
- Ponovno montirajte limenu lamelu (4).

6.9. Zamjena radnih gumenih rubova kotura za tračnu pilu (sl. 15)

Radni gumeni rubovi (3) kotura tračne pile (7/8) zbog oštih zubaca trake pile nakon nekog vremena se istroše i moraju se zamijeniti.

- Otvorite bočni poklopac (12).
- Izvucite traku pile (26) (vidi 6.7).
- Pomoću malog izvijača (f) nadignite rub gumenе trake (3) i skinite je s gornjeg kotura tračne pile (8).
- Analogno treba postupiti kod donjeg kotura tračne pile (7).
- Navucite nove radne gumene rubove (3), montirajte traku pile (26) i ponovno zatvorite bočni poklopac (12).

6.10. Zamjena umetka za stol (sl. 16)

U slučaju istrošenosti ili oštećenja umetak za stol (17) treba zamijeniti jer u suprotnom postoji opasnost od ozljeđivanja.

- Demontirajte stol pile (15) (vidi 6.1).
- Prema gore izvadite istrošeni umetak za stol (17).
- Montaža novog umetka za stol odvija se obrnutim redoslijedom.

6.11. Nastavak za usisavanje

Tračna pila je opremljena nastavkom za usisavanje (6) piljevine.

6.12. Držać komada za guranje (sl. 6)

- Montirajte držać komada za guranje (45) na postolje mašine (25).
- Kada se komad za guranje ne koristi, mora uvijek da se čuva na držaču.

7. Upravljanje**7.1. Sklopka za uključivanje/isključivanje (sl. 17)**

- Pritisnom na zelenu tipku „1“ (g) pila se može uključiti.
- Da biste pilu isključili, morate pritisnuti crvenu tipku „0“ (h).
- Tračna pila je opremljena podnaponskom zaštitnom sklopkom. U slučaju nestanka struje tračna pila mora se ponovno uključiti.

7.2. Paralelni graničnik (sl. 18)

- Pritisnite petlju (21) za pritezanje paralelnog graničnika (24) prema gore
- Pomaknite paralelni graničnik (24) ulijevo ili udesno od trake (26) na stol pile (15) i podesite na željenu mjeru.
- Petlju za pritezanje (21) pritisnite prema dolje kako biste fiksirali paralelni graničnik (24). Ako zatezna sila petlje (21) nije dovoljna, petlju (21) treba okrenuti za nekoliko okretaja u smjeru kazaljke na satu tako da paralelni graničnik bude dovoljno fiksiran.
- Treba pripaziti na to da paralelni graničnik (24) bude uvijek paralelan s trakom pile (26).

7.3. Kosi rezovi (sl. 19)

Da biste mogli napraviti kose rezove paralelne s trakom pile (26), moguće je naginjati stol pile (15) pod kutem od 0° - 45° prema naprijed.

- Olabavite ručke za fiksiranje (18).
- Stol pile (15), nagnite prema naprijed tako da na osnovnoj skali (16) bude podešena željena kutna mjera.
- Ponovno pritegnite ručke za fiksiranje (18).
- Pažnja: Kod nagnutog stola pile (15) paralelni graničnik (24) treba postaviti u radni smjer desno od trake pile (26) na stranu usmjerenu prema gore (ako to radni komad dopušta) kako biste osigurali radni komad od klizanja.

8. Rad

PAŽNJA!! Nakon svakog novog podešavanja preporučujemo probno rezanje da biste isprobali podešene mjere.

- Kod svih postupaka rezanja gornju vodilicu trake (11) treba podesiti što bliže radnom komadu (vidi 6.5)
- Radni komad treba uvijek voditi objema rukama i držati ravno na stolu pile (15) kako bi se izbjeglo zapinjanje trake pile (26).
- Pomak treba uvijek izvoditi ravnomjernim pritiskom koje je dostatan upravo za to da traka pile bez problema proreže kroz materijal, ali da ne blokira.
- Paralelni graničnik (24) koristite uvijek za sve postupke rezanja za koje se može rabiti.
- Bolje je napraviti rez u jednom radnom koraku nego u više navrata koji eventualno zahtijevaju povlačenje radnog komada. Ako se unatoč tomu povlačenje ne može izbjeći, prethodno treba isključiti tračnu pilu i radni komad povući tek kad se tračna pila (26) potpuno zaustavi.
- Kod rezanja radni komad se mora voditi uvijek s njegovom najdužom stranom.

Pažnja! Kod obrade uskih radnih komada obavezno se mora koristiti komad za guranje. Komad za guranje (28) mora biti uvijek pri ruci na za to predviđenoj kuki (29) na strani pile.

8.1. Izvodjenje uzdužnih rezova (sl. 20)

Ovdje se radni komad prorezuje po svom uzdužnom smjeru.

- Paralelni graničnik (24) na lijevoj strani (ako je moguće) trake pile (26) podesite na željenu širinu.
- Vodilicu trake pile (11) spustite na radni komad (vidi 7.5).
- Uključite pilu.
- Jedan rub radnog komada pritisnite desnom rukom na paralelni graničnik (24) dok plosnata strana naliježe na stol pile (15).
- Radni komad gurajte ravnomjernim pomakom duž paralelnog graničnika (24) u traku pile (26).
- Važno: dugačke radne komade morate osigurati od prevrtanja na kraju procesa rezanja (npr. stalcima za prihvat).

8.2. Izvodjenje kosih rezova (sl. 19)

- Stol pile podesite na željeni kut (vidi 7.3).
- Napravite rez kao što je opisano pod 8.1.

8.3. Prostoručni rezovi (sl. 21)

Jedan od najvažnijih karakteristika tračne pile je lako rezanje krivulja i polumjera.

- Vodilicu trake pile (11) spustite na radni komad. (vidi 6.5)
- Uključite pilu.
- Radni komad čvrsto pritisnite na stol pile (15) i polako ga gurajte u traku pile (26).
- Kod prostoručnog rezanja trebali bi raditi s manjom brzinom pomicanja kako bi traka pile (26) mogla slijediti željenu liniju.
- U mnogim slučajevima pomaže da se krivulje i kutevi grubo izrežu otprilike 6 mm od linije.
- Morate li rezati krivulje koje su preuske za korištenu traku pile, morate napraviti pomoćne rezove do prednje strane krivulje tako da kad se reže konačan polumjer otpadnu kao ostaci drva.

9. Transport

Tračnu pilu transportirajte tako da jednom rukom držite za nogar (5) a drugom za postolje stroja (25). Pažnja! Za podizanje ili transport nikad nemojte koristiti razdvajajuće zaštitne naprave.

10. Čišćenje, održavanje i naručivanje rezervnih dijelova

Prije svih radova čišćenja izvucite mrežni utikač.

10.1 Čišćenje

- Zaštitne naprave, prolaze za zrak i kućište motora treba uvijek očistiti od prašine i nečistoća. Istrljajte uređaj čistom krpom ili ga ispušite komprimiranim zrakom pod niskim tlakom.
- Preporučujemo da očistite uređaj odmah nakon svake uporabe.
- Redovito čistite uređaj mokrom krpom i s malo kalijevog sapuna. Ne koristite otapala ili sredstva za čišćenje; ona bi mogli oštetiti plastične dijelove uređaja. Pripazite na to da u unutrašnjost uređaja ne dospije voda. Prodiranje vode u električni uređaj povećava rizik od električnog udara.

10.2 Održavanje

U unutrašnjosti uređaja nema dijelova koje bi trebalo održavati.

10.3 Naručivanje rezervnih dijelova:

Kod naručivanja rezervnih dijelova trebali biste navesti sljedeće podatke:

- Tip uređaja
- Kataloški broj uređaja
- Identifikacijski broj uređaja
- Broj potrebnog rezervnog dijela

Aktualne cijene nalaze se na web stranici www.isc-gmbh.info

11. Zbrinjavanje u otpad i recikliranje

Uređaj je zapakiran kako bi se tijekom transporta spriječila oštećenja. Ova ambalaža je sirovina i može se ponovno upotrijebiti ili predati na reciklažu. Uređaj i njegov pribor sastavljeni su od raznih materijala, kao npr. metala i plastike. Elektrouređaji se ne smiju bacati u obično kućno smeće. Uređaj bi, u svrhu stručnog zbrinjavanja, trebalo predati odgovarajućem sakupljalištu takvog otpada. Ako ne znate gdje se takvo sakupljalište nalazi, raspitajte se u svojoj općinskoj upravi.

12. Skladištenje

Uređaj i njegov pribor spremite na tamno i suho mjesto zaštićeno od smrzavanja, kojem djeca nemaju pristup. Optimalna temperatura skladištenja je između 5 i 30 °C. Elektroalat čuvajte u originalnoj pakovini.



Samo za zemlje članice EU

Elektroalate nemojte bacati u kućno smeće!

Prema europskoj odredbi 2002/96/EG o starim električnim i elektroničkim uređajima i njenim prijenosom u nacionalno pravo, istrošeni električni alati trebaju se posebno sakupljati i na ekološki način zbrinuti na mjestu za reciklažu.

Alternativa s recikliranjem nasuprot zahtjevu za povrat:

Vlasnik električnog uređaja alternativno je obvezan da umjesto povrata uređaja u slučaju odricanja vlasništva sudjeluje u stručnom zbrinjavanju uređaja. Stari uređaj može se u tu svrhu predati i mjestu za preuzimanje takvih uređaja koje provodi uklanjanje u smislu državnih zakona o otpadu i recikliranju. Zakonom nisu obuhvaćeni dijelovi pribora ugrađeni u stare uređaje i pomoćni materijali bez električnih elemenata.

Kopiranje ili umnožavanje dokumentacije i popratnih materijala o proizvodu, čak i djelomično, dopušteno je samo uz izričito dopuštenje tvrtke iSC GmbH.

Zadržavamo pravo na tehničke izmjene

Jamstvene odredbe

Firma iSC GmbH odnosno nadležna trgovina jamči uklanjanje nedostataka odnosno zamjenu u jamstvenom roku u skladu s niže navedenim pregledom, pri čemu se ne dira pravo na zakonske zahtjeve za reklamacijom.

Kategorija	Primjer	Jamstvo
Nedostatak na materijalu ili konstrukciji		24 mjeseca
Potrošni dijelovi*	Valjak-vodilica, klinasti remen	6 mjeseci
Potrošni materijal/ potrošni dijelovi*	Traka pile	Jamstvo samo u slučaju trenutnog kvara (24 sata nakon kupnje / datum na računu)
Neispravni dijelovi		5 radnih dana

* nije obavezno u sadržaju isporuke!

Obzirom na potrošne dijelove, potrošni materijal i neispravne dijelove tvrtka iSC GmbH jamči uklanjanje nedostatka odnosno dodatnu isporuku samo ako se nedostatak predoči u roku od 24 sata (potrošni materijal), 5 radnih dana (neispravni dijelovi) ili 6 mjeseci (potrošni dijelovi) nakon kupnje i dokaže datum kupnje na računu.

Kod nedostataka na materijalu ili konstrukciji molimo vas da nam u slučaju jamstva pošaljete uređaj zajedno s priloženim i potpuno ispunjenim jamstvenim listom (karticom). Pritom je važno da se greška točno opiše.

Za to odgovorite na sljedeća pitanja:

- Je li uređaj već jednom radio ispravno ili je otpočetak neispravan?
- Jeste li uočili nešto prije pojave kvara (simptom prije kvara)?
- U čemu je, po vašem mišljenju, kvar u funkcioniranju uređaja (glavni simptom)?
Opišite taj kvar.

Jamstveni list

Poštovani kupče, naši proizvodi podliježu strogoj kontroli kvalitete. Ako ovaj uređaj ipak ne bi besprijekorno funkcionirao, jako nam je žao i molimo Vas da se obratite našoj servisnoj službi na adresu navedenu na ovom jamstvenom listu. Također ćemo Vam sa zadovoljstvom pomoći putem telefona na navedenom broju servisa. Za zahtijevanje jamstva vrijedi sljedeće:

1. Ovi jamstveni uvjeti reguliraju dodatna jamstva. Ovo jamstvo ne utječe na Vaše zakonske jamstvene zahtjeve. Naša jamstvena usluga za Vas je besplatna.
2. Usluga jamstva obuhvaća isključivo nedostatke na uređaju koji su dokazano posljedica greške u materijalu ili proizvodne greške i ograničena je na uklanjanje takvih nedostataka ili zamjenu uređaja, po našem izboru.

Molimo Vas da obratite pozornost na to da naši uređaji nisu pogodni za korištenje u komercijalne, obrtničke ili profesionalne svrhe. Stoga se ugovor o jamstvu neće realizirati ako je uređaj u razdoblju jamstva korišten u komercijalne, obrtničke ili industrijske svrhe, ili je bio izložen identičnom opterećenju.

3. Naše jamstvo isključuje:
 - Štete na uređaju koje nastanu zbog nepridržavanja uputa za montažu ili zbog nestručne instalacije, nepridržavanja uputa za uporabu (kao npr. zbog priključka na pogrešni mrežni napon ili vrstu struje) ili nepridržavanja odredbi za održavanje i sigurnosnih odredbi, ili zbog izlaganja uređaja ne-normalnim uvjetima okoline, ili zbog nedostatka njege i održavanja.
 - Štete na uređaju koje nastanu zbog zlouporabe ili nestručne primjene (kao npr. preopterećenje uređaja ili korištenje nedopuštenih namjenskih alata ili pribora), zbog prodiranja stranih tijela u uređaj (kao npr. pijesak, kamenje ili prašina, transportna oštećenja), zbog primjene sile ili vanjskih djelovanja (npr. oštećenja zbog pada).
 - Štete na uređaju ili dijelovima uređaja čiji je uzrok prirodno trošenje uporabom, uobičajeno ili ostalo trošenje.
4. Jamstveni rok iznosi 24 mjeseca a počinje s danom kupnje uređaja. Jamstveni zahtjevi podnose se prije isteka jamstvenog roka u roku od dva tjedna nakon što utvrdite kvar. Podnošenje zahtjeva nakon isteka jamstvenog roka ne prihvaća se. Popravak ili zamjena uređaja neće rezultirati produženjem jamstvenog roka, niti zbog ove usluge za uređaj ili eventualno ugrađene rezervne dijelove stupa na snagu novi jamstveni rok. To vrijedi također kod korištenja usluge na licu mjesta.
5. Za zahtijevanje jamstva neispravan uređaj treba prijaviti na: www.isc-gmbh.info. Ako naša jamstvena usluga obuhvaća kvar na uređaju, odmah ćemo Vam vratiti popravljeni ili novi uređaj.

Podrazumijeva se da uz naknadu troškova također popravljamo kvarove koje jamstvo ne ili više ne obuhvaća. Molimo Vas da u tom slučaju uređaj pošaljete na adresu našeg servisa.

Upozoravamo na ograničenja ovog jamstva za potrošne, istrošene i neispravne dijelove u skladu s informacijama o servisu u ovim uputama za uporabu.



Upozorenje - pročitajte uputstva za upotrebu kako bi se smanjio rizik od povreda



Nosite zaštitu za sluh. Buka može da utiče na gubitak sluha.



Nosite zaštitnu masku protiv prašine. Prilikom obrade drveta i drugih materijala nastaje prašina opasna po zdravlje. Azbestni materijali ne smeju se obrađivati!



Nosite zaštitne naočari. Tokom rada dolazi do iskrenja ili iz uređaja izlazi iver, strugotina i prašina koji mogu uticati na gubitak vida.



Kod svih popravaka i radova održavanja izvucite mrežni utikač!



Traka testere-smer rezanja



Pozicije zatvaranja na poklopcu kućišta

⚠ Pažnja!

Kod korišćenja uređaja morate se pridržavati bezbednosnih propisa kako biste sprečili povrede i štete. Zbog toga pažljivo pročitajte ova uputstva za upotrebu/bezbednosne napomene. Dobro ih sačuvajte tako da Vam informacije u svako doba budu na raspolaganju. Ako biste ovaj uređaj trebali predati drugim licima, molimo Vas da im prosledite i ova uputstva za upotrebu. Ne preuzimamo garanciju za štete koje bi nastale zbog nepridržavanja ovih uputstava za upotrebu i bezbednosnih napomena.

1. Sigurnosna uputstva

Odgovarajuća sigurnosna uputstva pronaći ćete u priloženoj knjižici.

⚠ Upozorenje!

Pročitajte sve bezbednosne napomene i uputstva. Propusti kod pridržavanja bezbednosnih napomena i uputstava mogu da prouzroče el.udar, požar i/ili teške povrede. **Sačuvajte sve bezbednosne napomene i uputstva za buduće korišćenje.**

2. Opis uređaja i sadržaj isporuke**2.1 Opis uređaja (slika 1/2)**

1. Prekidač za uključivanje/isključivanje
2. Mrežni kabl
3. Gumena radna površina
4. Limeni mostić
5. Nogar
6. Priključak za usisavanje
7. Donji koloturnik
8. Gornji koloturnik
9. Zavrtnaj za napinjanje
10. Zaštita lista testere
11. Vođica trake testere, gore
12. Bočni poklopac
13. Brava poklopca
14. Sigurnosni zavrtnaj za gornji koloturnik
15. Sto testere
16. Skala u stepenima za područje zakretanja
17. Plastični umetak u stolu
18. Ručice za fiksiranje na stolu testere
19. Ručica za podešavanje vođice trake testere
20. Ručica za fiksiranje vođice trake testere
21. Pritezač paralelnog graničnika
22. Zavrtnaj za podešavanje gornjeg koloturnika
23. Motor
24. Paralelni graničnik

25. Postolje mašine
26. Traka testere
27. Zavrtnaj sa upuštenom glavom
28. Čivija za vodenje, gore
29. Čivija za vodenje, dole
30. Potporno ležište
31. Potporno ležište
32. Držač
33. Imbus vijak
34. Zaštita trake testere
35. Imbus vijak
36. Držač
37. Imbus vijak
38. Imbus vijak
39. Imbus ključ 2,5 mm
40. Imbus ključ 4 mm
41. Zavrtnaj
42. Navrtka
43. Pločica za podmetanje
44. Navrtka
45. Držač komada za guranje
46. Komad za guranje
47. Viljuškasti ključ
48. Zavrtnaj

2.2 Sadržaj isporuke

Molimo vas da pomoću opisanog sadržaja isporuke proverite potpunost artikla. Ako neki delovi nedostaju, nakon kupovine artikla obratite se našem servisnom centru ili najbližoj nadležnoj prodavnici najkasnije u roku od 5 radnih dana uz predočenje važeće potvrde o kupovini. Molimo vas da sa time u obratite pažnju na tabelu o garanciji na kraju uputstava.

- Otvorite pakovanje i pažljivo izvadite uređaj.
- Uklonite materijal za pakovanje kao i delove za bezbednost pakovanja / bezbednost tokom transporta (ako postoje).
- Proverite da li je sadržaj isporuke potpun.
- Prekontrolišite da li na uređaju i delovima pribora ima transprotnih oštećenja.
- Po mogućnosti sačuvajte pakovanje do isteka garantnog roka.

Pažnja!

Uređaj i materijal za pakovanje nisu dečje igračke! Deca ne smeju da se igraju plastičnim kesama, folijama i sitnim delovima! Postoji opasnost da ih progutaju i tako se uguše!

- Trakasta testera
- Sto testere
- Držač komada za guranje
- Komad za guranje

- Paralelni graničnik
- Plastični umetak stola
- Imbus ključ 2,5 mm
- Imbus ključ 4 mm
- Vijluškasti ključ 10/13
- Navrtka (3x)
- Pločica za podmetanje (3x)
- Zavrtanj sa upuštenom glavom (3x)
- Originalna uputstva za upotrebu
- Bezbednosne napomene

3. Namensko korišćenje

Tračna testera služi za uzdužno i poprečno rezanje komada drveta ili sličnih obradaka. Okrugli materijali mogu da se režu samo podesnom steznom napravom.

Uređaj sme da se koristi samo za namenu za koju je predviđen. Svaka drugačija upotreba nije namenska. Za štete ili povrede svih vrsta koje iz toga proizađu, odgovoran je korisnik/rukovaoc, a nikako proizvođač.

Smeju da se koriste samo trake testere koje su podesne za ovu mašinu. Sastavni deo namenske upotrebe predstavlja pridržavanje bezbednosnih napomena kao i uputstava za montažu i pogonske napomene navedene u uputstvima za upotrebu.

Lica koja rukuju mašinom ili je održavaju moraju da se upoznaju s pre navedenim i budu upućena u moguće opasnosti.

Pritom se treba tačno da se pridržava važećih propisa o sprečavanju nesreća pri radu.

Obratite pažnju na ostala opšta pravila koja vrede u medicini rada i bezbednosno-tehničkim oblastima.

Promene na mašini isključuju garanciju proizvođača i iz tog nastale štete.

Uprkos namenskoj upotrebi mogu da nastanu određeni faktori rizika. Uslovljeno konstrukcijom i ustrojstvom mašine mogu da nastanu sledeće situacije:

- Oštećenje luha zbog nekorišćenja potrebne zaštite za sluh.
- Emisije opasne po zdravlje u slučaju korišćenja u zatvorenim prostorima.
- Opasnost od nesreće zbog dodira rukom u nepokrivenom području reznog alata.
- Opasnost od povrede kod zamene alata (opasnost od posekotine).

- Opasnost od izbacivanja radnih komada ili njegovih delova.
- Prignječenje prstiju.
- Opasnost zbog povratnog udarca.
- Prevrtanje radnog komada zbog premale podloge.
- Doticanja reznog alata.
- Izletanje delića grana i obradaka.

Molimo da obratite pažnju na to da naši uređaji nisu podesni za korišćenje u komercijalne, zantatske ili industrijske svrhe. Ne preuzimamo garanciju ako se uređaj koristi u komercijalne i industrijske svrhe kao i sličnim delatnostima.

4. Tehnički podaci

Mrežni napon:230V~ 50 Hz
 Snaga: S1 180 W S2 15 min 250 W
 Broj obrtaja u praznom hodu n_0 : 1400 min⁻¹
 Dužina tračne testere: 1400 mm
 Širina tračne testere maks.: 8 mm
 Brzina tračne testere:900 m/min
 Visina reza: 80 mm / 90°
 45 mm / 45°
 Prečnik rada: 200 mm
 Veličina stola:300 x 300 mm
 Nagib stola: -4° do 46°
 Veličina obratka maks.: 400 x 400 x 80 mm
 Težina: 15 kg

Buka i vibracije

Vrednosti buke i vibracija utvrđene su u skladu s normom EN 61029.

Nivo zvučnog pritiska L_{pA} 82,3 dB(A)
 Nesigurnost K_{pA} 3 dB
 Intenzitet buke L_{WA} 92,8 dB(A)
 Nesigurnost K_{WA} 3 dB

Nosite zaštitu za sluh.

Buka može da utiče na gubitak sluha.

Ograničite stvaranje buke i vibracija na minimum!

- Koristite samo besprekorne uređaje.
- Redovno održavajte i čistite uređaj.
- Prilagodite svoj način rada uređaju.
- Ne preopterećujte uređaj.
- Prema potrebi pošaljite uređaj na kontrolu.
- Ako uređaj ne upotrebljavate, onda ga isključite.

Ostali rizici

Čak i kada se ovi električni alati koriste propisno, uvek postoje i neki drugi rizici.

Sledeće opasnosti mogu nastati u vezi s izvedbom i konstrukcijom električnog alata:

1. Oštećenja pluća, ako se ne nosi odgovarajuća maska za zaštitu od prašine.
2. Oštećenja sluha, ako se ne nosi odgovarajuća zaštita za sluh.

5. Pre puštanja u pogon

Mašina mora da se postavi stabilno, šta znači pričvrsti na radni sto ili stabilno postolje. Za tu svrhu na nogarima mašine nalaze se rupe za pričvršćivanje.

- Sto testere mora da se montira pravilno.
- Pre puštanja u rad moraju propisno da se montiraju svi poklopci i sigurnosne naprave.
- Traka testere mora slobodno da se kreće.
- Drvo koje ćete obrađivati proverite na eventualno zaostala strana tela, kao npr. eksere ili zavrtnje i sl.
- Pre nego uključite prekidač za uključivanje/isključivanje proverite da li je list testere pravilno montiran i da li se gibljivi delovi lako pokreću.
- Pre priključivanja mašine proverite da li podaci na tipskoj pločici odgovaraju podacima o mreži.

6. Montaža**PAŽNJA!**

Pre svih radova održavanja i preinačavanja na testeri treba da izvučete mrežni utikač.

6.1. Montaža stola testere (sl. 3-5)

- Izvadite limeni mostić (4)
- Stavite sto testere straga na kućište mašine i učvrstite ga pomoću tri zavrtnja za učvršćivanje (27), pločice za podmetanje (43) i navrtke (44). Obratite pažnju na to, da traka testere (26) bude tačno u sredini stola!
- Stavite limeni mostić (4) nazad.
- Umetnite plastični umetak (17) odozgo u sto tako, da nastane prolazni procep.
- Demontaža se izvodi obrnutim redom.

6.2. Napinjanje trake testere (sl. 1)

- **PAŽNJA!** Kod dužeg mirovanja testere mora da otpustite traku testere, šta znači da pre ponovnog uključivanja morate da proverite napetost trake.
- Okrenite zavrtnj (9) za napinjanje trake testere (26) u smeru skazaljke na časovniku.
- Pravilna napetost trake testere može se utvrditi bočnim pritiskom prsta na traku, negde na sredini između koloturnika (7 + 8). Pritom traka testere (26) sme da se savine samo malo (oko 1-2 mm).
- Dovoljno zategnuta traka testere daje metalni zvuk dok se dotakne prstima.
- Otpustite traku testere ako nećete da je koristite duže vreme tako da se ne rastegne.
- **PAŽNJA!** Ako je traka previše napeta, može da pukne. **OPASNOST OD POVREDE!** Kod premale napetosti pogonjeni koloturnik (7) može da proklizuje, pri čemu traka testere ostaje mirovati.

6.3. Podešavanje trake testere

- **PAŽNJA!** Pre nego što ćete početi s podešavanjem, traka testere mora da bude pravilno napeta.
- Otvorite bočne poklopce (12) otpuštanjem brava (13).
- Gornji koloturnik za traku (8) lagano obrćite u smeru skazaljke na časovniku. Traka testere (26) trebala bi da se kreće po sredini koloturnika (8). Ako to nije tako, mora da se koriguje ugao nagiba gornjeg koloturnika (8).
- Ako se traka (26) kreće više prema zadnjoj strani koloturnika (8), šta znači u smeru kućišta mašine (25), zavrtnj za podešavanje

(22) mora da se okreće u smeru protivnom od skazaljke na časovniku, pri čemu koloturnik (8) lagano obrćete drugom rukom kako biste proverili položaj trake (26).

- Ako se traka (26) kreće više prema prednjoj ivici koloturnika (8), zavrtnaj za podešavanje (22) obrćite u smeru skazaljke na časovniku.
- Nakon podešavanja gornjeg koloturnika (8) proverite položaj trake (26) na donjem koloturniku (7). Traka testere (26) trebala bi takođe da bude u sredini koloturnika (7). Ako to nije slučaj, još jednom mora da se koriguje ugao nagiba gornjeg koloturnika (8).
- Da bi se videla korekcija gornjeg koloturnika (8) s obzirom na položaj trake na donjem koloturniku (7), nekoliko puta okrenite koloturnik za traku.
- Nakon uspešnog podešavanja ponovo zatvorite bočne poklopce (12) i osigurajte ih bravama (13).

6.4. Podešavanje vođice trake testere (sl. 7 - 10)

Potporni ležajevi (30 + 31) kao i klinovi vođice (28 + 29) moraju da se podese nakon svake zamene trake testere.

- Otvorite bočne poklopce (12) otpuštanjem brava (13).

6.4.1. Gornji potporni ležaj (30)

- Otpustite zavrtnaj (33)
- Potporni ležaj (30) gurnite toliko da ne dodiruje više traku testere (26) (odstojanje maks. 0,5 mm)
- Ponovno stegnite zavrtnaj (33).

6.4.2. Podešavanje donjeg potpornog ležaja (31)

- Sto testere (15) demontirati ili staviti pod nagib od 45°.
- Otklopite zaštitu lista testere (34).
- Podešavanje je jednako kao za gornji potporni ležaj. Oba potporna ležaja (30 + 31) podupiru traku testere (26) samo tokom postupka rezanja. U praznom hodu traka testere ne bi smela da dotiče kuglični ležaj.

6.4.3. Podešavanje gornjih klinova vođice (28)

- Otpustite imbus zavrtnaj (35)
- Pomerite prihvatni držač (36) klinova vođice (28) tako, da prednja ivica klinova (28) bude oko 1 mm iza baze zupca trake testere.
- Ponovno stegnite imbus zavrtnaj (35).
- PAŽNJA! Traka će postati neupotrebljiva ako

će zupci doticati klinove vođice dok mašina radi.

- Olabavite imbus zavrtnje (37).
- Oba klina vođice (28) gurnite u smeru trake, tako da odstojanje između klinova vođice (28) i trake (26) bude maks. 0,5 mm. (traka testere ne sme da zapinje)
- Ponovno stegnite imbus zavrtnje (37).
- Gornji koloturnik za traku (8) nekoliko puta okrenite u smeru skazaljke na časovniku.
- Još jednom proverite podešenost klinova vođice (28) i po potrebi ih korigujte.

6.4.4. Podešavanje donjih klinova vođice (29)

- Demontirajte sto testere (15)
- Olabavite zavrtnaj (48)
- Pomaknite prihvatni držač (32) klinova vođice (29) tako, da prednji rub klinova (29) bude oko 1 mm iza baze zupca trake testere.
- Ponovno stegnite zavrtnaj (40).
- PAŽNJA! Traka će postati neupotrebljiva ako će zupci doticati klinove vođice dok mašina radi.
- Olabavite zavrtnje (38).
- Oba klina vođice (29) gurnite u smeru trake, tako da razmak između klinova vođice (29) i trake (26) bude maks. 0,5 mm. (traka testere ne sme da zapinje)
- Ponovo stegnite imbus zavrtnje (38).
- Donji koloturnik za traku (7) nekoliko puta okrenite u smeru skazaljke na časovniku.
- Još jednom proverite podešenost klinova vođice (29) i po potrebi ih korigujte.

PAŽNJA! Nakon završetka podešavanja ponovno zatvorite zaštitu lista testere (34).

6.5. Podešavanje gornje vođice trake testere (11) (sl. 11)

- Otpustite ručicu za fiksiranje (20).
- Okretanjem točkića za podešavanje (19) spustite vođicu trake testere (11) što je moguće bliže materijalu koji režete (razmak oko 2-3 mm).
- Ponovno stegnite ručicu za fiksiranje (20).
- Pre svakog postupka rezanja proverite podešenost i po potrebi izvršite korekciju.

6.6. Podešavanje (12/13) stola testere (15) na 90°

- Gornju vođicu trake testere (11) postavite sasvim gore.
- Otpustite ručice za fiksiranje (18).
- Namestite ugaonik (d) između trake testere (26) i stola (15). Sadržaj isporuke ne obuhvaća ugaonik (d).
- Okrećite sto testere (15) toliko, da ugao prema traci testere (26) bude tačno 90°.
- Ponovno stegnite ručice za fiksiranje (18).
- Otpustite navrtku (42).
- Okrećite zavrtnaj (41) toliko da dotakne kućište mašine.
- Ponovno stegnite navrtku (42) da biste fiksirali zavrtnaj (41).

6.7. Koju traku testere koristiti

Traka koja se isporučuje uz tračnu testeru predviđena je za univerzalnu upotrebu. Kod odabira trake testere treba da se pridržava sledećih kriterijuma:

- Pomoću uske trake mogu da se režu uži poluprečnici nego sa širokom.
- Široku traku koristimo ako želimo da izvodimo ravni rez. To je pre svega važno kod rezanja drva, pošto traka testere ima tendenciju da sledi strukturu drva i zbog toga lako skreće s predviđene linije rezanja.
- Trake s finim zupcima režu glatko, ali i polaganije od onih s grubim zupcima.

Pažnja: Nikada ne koristite deformisane ili napukle trake testere!

6.8. Zamena trake testere (sl. 14)

- Podesite vođicu trake (11) na oko pola visine između stola (15) i kućišta mašine (25).
- Otpustite brave (13) i otvorite bočne poklopce (12).
- Uklonite limeni mostić (4).
- Otpustite traku (26) obrtanjem zavrtnja za napinjanje (9) suprotno od skazaljke na časovniku.
- Skinite traku (26) s koloturnika (7, 8) i izvucite je kroz prerez na stolu testere (15).
- Novu traku (26) stavite u sredinu na oba koloturnika (7, 8). Zupci trake (26) moraju da pokazuju prema dole, u smeru stola testere.
- Zategnite traku testere (26) (vidi 7.2)
- Ponovo zatvorite bočne poklopce (12).
- Ponovo montirajte limeni mostić (4).

6.9. Zamena gumenih radnih površina na koloturnicima lista testere (sl. 15)

Gumene radne površine (3) koloturnika (7/8) nakon nekog vremena se istroše zbog oštih zubaca trake i tada moraju da se zamene.

- Otvorite bočne poklopce (12)
- Izvadite traku testere (26) (vidi 6.7)
- Podignite ivicu gumene trake (3) pomoću odvijača (f) i skinite je s gornjeg koloturnika (8).
- Na isti način postupite na donjem koturu (7).
- Navucite novu gumenu traku (3), montirajte traku testere (26) i ponovno zatvorite bočne poklopce (12).

6.10. Zamena umetka za sto (sl. 16)

U slučaju istrošenosti ili oštećenja treb da se zameni umetak za sto (17), u protivnom postoji povećana opasnost od povreda.

- Demontirajte sto testere (15) (vidi 6.1).
- Istrošeni umetak stola (17) izvadite prema gore.
- Montaža novog umetka za sto sledi obrnutim redom.

6.11. Nastavak za usisavanje

Testera je opremljena nastavkom za usisavanje (6) ivera.

6.12. Držač komada za guranje (sl. 6)

- Montirajte držač komada za guranje (45) na postolje mašine (25).
- Kada se komad za guranje ne koristi, mora uvek da se čuva na držaču.

7. Rukovanje

7.1. Prekidač za uključivanje/isključivanje (sl. 17)

- V Pritiskom na zeleni taster "1" (g) testera se uključuje.
- Da biste testeru opet isključili, morate da pritisnete crveni taster "0" (h).
- Tračna testera ima prekidač za zaštitu od pada napona. U slučaju nestanka struje tračna testera mora da se uključi nanovo.

7.2. Paralelni graničnik (sl. 18)

- Pritezač (21) paralelnog graničnika (24) pritisnite prema gore
- Paralelni graničnik (24) gurnite levo ili desno od trake testere (26) na sto (15) i podesite na željenu meru.
- Pritezač (21) pritisnite prema dole kako biste fiksirali paralelni graničnik (24). Ako sila za- tezanja pritezača (21) nije dovoljna, pritezač (21) treba da se obrne nekoliko obrtaja u smeru skazalje časovnika tako da paralelni graničnik bude dovoljno fiksiran.
- Treba da pripazite na to da paralelni graničnik (24) uvek prolazi paralelno sa trakom testere (26).

7.3. Koso rezanje (sl. 19)

Da biste vršili kose rezove paralelno uz traku testere (26), možete da nagnete sto testere (15) prema napred za 0° - 45°.

- Otpustite ručice za fiksiranje (18).
- Sto testere (15) nagnite prema napred tako da bude podešena željena ugaona mera na osnovnoj skali (16).
- Ponovno stegnite ručice za fiksiranje (18).
- Pažnja: Kod nagnutog stola (15) paralelni graničnik (24) postavite u smeru rada desno od trake testere (26) na strani usmerenoj prema dole (ukoliko to dozvoljava širina obratka), kako bi se obradak osigurao od klizanja.

8. Pogon

Pažnja! Nakon svakog novog podešavanja preporučamo da se napravi probni rez kako bi se proverila podešena mera.

- Kod svih postupaka rezanja gornja vođica trake testere (11) treba da se postavi što bliže obratku (vidi 6.5)
- Radni komad uvek vodite s dve ruke i držite ga ravno na stolu testere (15), kako biste izbegli zapinjanje trake testere (26).
- Gurajte uvek jednakim pritiskom koji je dovoljan da traka bez problema reže materijal, ali da ne blokira.
- Uvek koristite paralelni graničnik (24) za sve postupke rezanja za koje on treba da se koristi.
- Najbolje je provoditi jedan rez u jednom radnom potezu nego više puta, jer može eventualno da dođe do trzanja obratka unazad. Ako ipak ne možete da izbegnete trzanje unazad, prvo isključite testeru i obradak namestite tek

pošto se traka testere (26) potpuno umiri. Kod rezanja obradak uvek vodite njegovom najduljom stranom.

Pažnja! Kod obrade uskih obradaka obavezno koristite komad za guranje. Komad za guranje (28) uvek mora da bude nadohvat ruke na za to predviđenoj kuki (29) sa strane testere.

8.1. Izvođenje uzdužnih rezova (sl. 20)

Ovde se obradak reže po svojoj dužini.

- Paralelni graničnik (24) podesite na levoj strani (ukoliko je moguće) trake testere (26) na željenu širinu.
- Vođicu trake (11) spustite na obradak. (vidi 7.5)
- Uključite testeru.
- Desnom rukom pritisnite jednu ivicu obratka prema paralelnom graničniku (24), dok plosnata strana naleže na sto testere (15).
- Obradak gurajte ravnomernim pomeranjem duž paralelnog graničnika (24) u traku testere (26).
- Važno: Duge obratke pri kraju rezanja osigurajte od prevrtanja (npr. stalkom i sl.).

8.2. Izvođenje kosih rezova (sl. 19)

- Sto testere podesite na željeni ugao (vidi 7.3).
- Režite kao što je opisano pod 8.1.

8.3. Slobodni rezovi (sl. 21)

Jedna od najvažnijih karakteristika tračne testere je lako rezanje krivulja i poluprečnika.

- Vođicu trake testere (11) spustite na obradak. (vidi 6.5)
- Uključite testeru.
- Obradak čvrsto pritisnite na sto testere (15) i lagano ga gurajte u traku testere (26).
- Kod slobodnih rezova trebate da radite s malom brzinom pomaka kako bi traka testere (26) mogla da sledi željenu liniju.
- U mnogim slučajevima pomaže grubo ispiliti krivulje i kuteve oko 6 mm od linije.
- Ako trebate da režete krivulje za koje je dotična traka testere preuska, morate da izrežete pomoćne rezove do prednje strane krivulje, tako da ovi budu odstranjeni kao drveni otpaci kad se izreže konačan radijus.

9. Transport

Tračnu testeru transportirajte tako da jednom rukom pridrđavate nogar (5) a drugom postolje mašine (25). Pažnja! Za podizanje ili transport nikada nemojte da koristite zaštitne naprave za isključivanje mašine.

10. Čišćenje, održavanje i porudžbina rezervnih delova

Pre svih radova čišćenja izvucite mrežni utikač.

10.1 Čišćenje

- Zaštitne naprave, ventilacione otvore i kućište motora uvek što bolje očistite od prašine i prljavštine. Istrljajte uređaj čistom krpom ili ga ispušite komprimiranim zrakom pod niskim pritiskom.
- Preporučamo da uređaj očistite odmah nakon svakog korišćenja.
- Uređaj redovno čistite vlažnom krpom i s malo mekog sapuna. Nemojte koristiti otapala i sredstva za čišćenje; oni bi mogli oštetiti plastične dijelove uređaja. Pripazite na to da u unutrašnjost uređaja ne dospije voda. Prodiranje vode u elektrouređaj povećava rizik od električnog udara.

10.2 Održavanje

U unutrašnjosti uređaja nema delova koje bi trebalo održavati.

10.3 Porudžbina rezervnih delova:

Kod porudžbine rezervnih delova trebali biste da navedete sledeće podatke:

- Tip uređaja
- Kataloški broj uređaja
- Identifikacioni broj uređaja
- Broj potrebnog rezervnog dela

Aktuelne cene nalaze se na web strani www.isc-gmbh.info

11. Zbrinjavanje u otpad i recikliranje

Uređaj je zapakovan kako bi se tokom transporta sprečila oštećenja. Ova ambalaža je sirovina i može ponovno da se upotrebi ili preda na recikliranje. Uređaj i njegov pribor sastavljeni su od raznih materijala, kao npr. metala i plastike. Neispravni uređaji ne smeju da se bacaju u kućni otpad. Uređaj bi u svrhu stručnog zbrinjavanja u otpad, trebalo da se preda odgovarajućem sabiralištu takvog otpada. Ako ne znate gde se takvo sabiralište nalazi, raspitajte se u svojoj opštinskoj upravi.

12. Skladištenje

Uređaj i njegov pribor spremite na tamno i suvo mesto zaštićeno od smrzavanja, kojem deca nemaju pristup. Optimalna temperatura za čuvanje je između 5 i 30 °C. Električni alat čuvajte u originalnom pakovanju.



Samo za zemlje EU

Ne bacajte elektro-alate u kućno smeće!

Shodno evropskoj smernici 2002/96/EG o starim električnim i elektronskim uređajima i primeni državnog prava, istrošeni elektro-alati mora da se odvojeno sakupe i eliminišu na ekološki primeren način u stanici za recikliranje.

Alternativa recikliranju prema zahtevima za povrat uređaja:

Vlasnik elektro-uređaja alternativno je obavezan da umesto povrata robe u slučaju predaje vlasništva učestvuje u stručnom eliminisanju elektro-uređaja. Stari uređaj može da se u tu svrhu prepusti i stanici za preuzimanje rabljenih uređaja koja će provesti odstranjivanje u smislu državnog zakona o reciklaži i otpadu. Zakonom nisu obuhvaćeni delovi pribora ugradjeni u stare uređaje i pomoćni materijali bez električnih elemenata.

Potpuno ili delimično štampanje ili umnožavanje dokumentacije i službenih papira koji su priloženi proizvodu dozvoljeno je samo uz izričitu saglasnost firme iSC GmbH.

Zadržavamo pravo na tehničke promene

Garantne odredbe

Firma iSC GmbH odnosno nadležna prodavnica garantuje uklanjanje nedostataka odnosno zamenu u garantnom roku, u skladu sa niže pomenutim pregledom, pri čemu se ne zadire u pravo na zakonske zahteve za reklamaciju.

Kategorija	Primer	Garancija
Nedostatak na materijalu ili konstrukciji		24 meseca
Brzoabajući delovi*	Točkić za vođenje, klinasti kaiš	6 meseci
Potrošni materijal/ potrošni delovi*	Traka testere	Garancija samo u slučaju trenutnog kvara (24 časova nakon kupovine / datum na računu)
Neispravni delovi		5 radnih dana

* Nije obavezno da se nalazi u sadržaju isporuke!

S obzirom na brzoabajuće delove, potrošni materijal i neispravne delove firma iSC GmbH garantuje uklanjanje nedostatka odnosno dodatnu isporuku samo ako se nedostatak predoči u roku od 24 sata (potrošni materijal), 5 radnih dana (neispravni delovi) ili 6 meseci (brzoabajući delovi) nakon kupovine i dokaže datumom kupovine na računu.

Kod nedostataka na materijalu ili konstrukciji molimo vas da nam u slučaju reklamacije pošaljete uređaj zajedno s priloženim i potpuno ispunjenim garantnim listom (karticom). Pri tom je važno da se greška tačno opiše.

Za to odgovorite na sledeća pitanja:

- Da li je uređaj već jednom radio ispravno, ili je od samog početka neispravan?
- Da li ste uočili nešto pre pojave kvara (simptom pre kvara)?
- U čemu je, po vašem mišljenju, kvar u funkcionisanju uređaja (glavni simptom)?
Opišite taj kvar.

Garantni list

Poštovani kupče,
naši proizvodi podležu strogoj kontroli kvaliteta. Ako ovaj uređaj ipak ne bi radio besprekorno, veoma nam je žao i molimo vas da se obratite našem servisu na adresu navedenu na ovom garantnom listu. Na raspolaganju smo vam takođe na navedenom telefonskom broju servisa. Za garantni zahtev važi sledeće:

1. Ovi garantni uslovi regulišu dodatne garantne usluge. Ova garancija se ne odnosi na Vaše zakonske garantne zahteve. Naša garantna usluga za Vas je besplatna.
2. Usluga garancije obuhvata isključivo nedostatke na uređaju koji su dokazano posledica greške na materijalu ili proizvodne greške i ograničena je na uklanjanje takvih nedostataka ili zamenu uređaja po našem izboru.
Molimo da obratite pažnju na to da naši uređaji nisu podesni da se koriste za komercijalne, zanatske ili industrijske svrhe. Stoga se ugovor o garanciji neće realizovati, ako je uređaj u periodu garancije korišćen za komercijalne, zanatske ili industrijske svrhe, ili je bio izložen identičnom opterećenju.
3. Naša garancija ne obuhvata:
 - Štete na uređaju koje nastaju zbog nepridržavanja uputstava za montažu ili zbog nestručne instalacije, nepoštovanja uputstava za upotrebu (kao npr. zbog priključka na pogrešan napon strujne mreže ili vrstu struje) ili nepridržavanja odredbi za održavanje i bezbednosnih odredbi, ili zbog izlaganja uređaja nenormalnim uslovima okoline, ili zbog nedostatka nege i održavanja.
 - Štete na uređaju koje nastaju zbog zloupotrebe ili nestručne primene (kao npr. preopterećenje uređaja ili korišćenje nedozvoljenih namenskih alata ili pribora), zbog prodiranja stranih tela u uređaj (kao npr. pesak, kamenje ili prašina, transportna oštećenja), zbog primene sile ili spoljnih dejstvanja (npr. oštećenja zbog pada).
 - Štete na uređaju ili delovima uređaja čiji je uzrok prirodno trošenje upotrebom, uobičajeno ili ostalo trošenje.
4. Garantni rok iznosi 24 meseca, a počinje sa datumom kupovine uređaja. Garantni zahtevi stupaju na snagu pre isteka roka unutar dve sedmice nakon što ste primetili kvar. Stupanje garantnih zahteva na snagu nakon isteka garantnog roka je isključeno. Popravak ili zamena uređaja neće rezultovati produženjem garantnog roka, niti će zbog ove usluge za uređaj ili eventualno ugrađene rezervne delove stupiti na snagu novi garantni rok. To takođe važi kod korišćenja usluga na licu mesta.
5. Za zahtevanje garancije neispravan uređaj treba prijaviti na: www.isc-gmbh.info. Ako naša garancija obuhvata dotični kvar na uređaju, odmah ćemo vam poslati popravljen ili novi uređaj.

Podrazumeva se da ćemo vam uz nadoknadu troškova ukloniti kvarove na uređaju koje garancija ne obuhvata ili ih više ne obuhvata. Molimo vas da nam u tom slučaju pošaljete uređaj na adresu našeg servisa.

Upozoravamo na ograničenje ove garancije za habajuće, istrošene i neispravne delove u skladu s garantnim uslovima u ovim uputstvima za upotrebu.



Varování - Ke snížení rizika zranění si přečíst návod k obsluze



Noste ochranu sluchu. Působení hluku může způsobit ztrátu sluchu.



Noste ochrannou masku proti prachu. Při zpracování dřeva a jiných materiálů může vznikat zdraví škodlivý prach. Materiál obsahující azbest nesmí být opracováván!



Noste ochranné brýle. Jiskry vznikající při práci nebo odštěpky dřeva, třísky a prachy vystupující z přístroje mohou způsobit ztrátu viditelnosti.



Při všech opravářských a údržbářských pracích vytáhnout síťovou zástrčku!



Směr řezání pilového pásu



Uzavírací polohy na krytu přístroje

⚠ Pozor!

Při používání přístrojů musí být dodržována určitá bezpečnostní opatření, aby se zabránilo zraněním a škodám. Přečtěte si proto pečlivě tento návod k obsluze / bezpečnostní pokyny. Dobře si ho/ je uložte, abyste měli tyto informace kdykoliv po ruce. Pokud předáte přístroj jiným osobám, předejte s ním prosím i tento návod k obsluze/ bezpečnostní pokyny. Nepřebíráme žádné ručení za škody a úrazy vzniklé v důsledku nedodržování tohoto návodu k obsluze a bezpečnostních pokynů.

1. Bezpečnostní pokyny

Příslušné bezpečnostní pokyny naleznete v příložené brožurce.

⚠ Varování!

Přečtěte si všechny bezpečnostní pokyny a instrukce. Zanedbání při dodržování bezpečnostních pokynů a instrukcí mohou mít za následek úder elektrickým proudem, požár a/nebo těžká zranění. **Všechny bezpečnostní pokyny a instrukce si uložte pro budoucí použití.**

2. Popis přístroje a rozsah dodávky**2.1 Popis přístroje (obr. 1/2)**

1. Za-/vypínač
2. Síťové vedení
3. Pryžová kluzná plocha
4. Stojina
5. Noha
6. Přípojka pro odsávání
7. Kladka pilového pásu dole
8. Kladka pilového pásu nahoře
9. Upínací šroub
10. Ochrana pilového pásu
11. Vedení pilového pásu nahoře
12. Boční víko
13. Uzávěr víka
14. Pojistný šroub pro kladku pilového pásu nahoře
15. Stůl pily
16. Stupnice pro akční okruh
17. Vložka stolu z plastu
18. Zajišťovací rukojeti pro stůl pily
19. Stavěcí kolečko pro vedení pilového pásu
20. Stavěcí knoflík pro vedení pilového pásu
21. Upínací třmen pro paralelní doraz
22. Seřizovací šroub pro kladku pilového pásu

- nahoře
23. Motor
24. Paralelní doraz
25. Podstavec stroje
26. Pilový pás
27. Šroub se zapuštěnou hlavou
28. Vodicí kolík, nahoře
29. Vodicí kolík, dole
30. Opěrné ložisko
31. Opěrné ložisko
32. Upínací držák
33. Imbusový šroub
34. Ochrana pilového pásu
35. Imbusový šroub
36. Upínací držák
37. Imbusový šroub
38. Imbusový šroub
39. Klíč pro šrouby s vnitřním šestihranem 2,5 mm
40. Klíč pro šrouby s vnitřním šestihranem 4 mm
41. Šroub
42. Matice
43. Podložka
44. Matice
45. Držák posuvné tyče
46. Posuvná tyč
47. Rozvidlený klíč
48. Šroub

2.2 Rozsah dodávky

Zkontrolujte prosím úplnost výrobku na základě popsaného rozsahu dodávky. V případě chybějících dílů se prosím obraťte nejpozději během 5 pracovních dnů po zakoupení výrobku za předložení platného dokladu o koupi na naše servisní středisko nebo na nejbližší příslušné stavební centrum. Dbejte prosím na tabulku o záruce v záručních podmínkách na konci návodu.

- Otevřete balení a přístroj opatrně vyjměte z balení.
- Odstraňte obalový materiál a ochrany balení / dopravní pojistky (jsou-li k dispozici).
- Překontrolujte, zda je rozsah dodávky úplný.
- Zkontrolujte přístroj a příslušenství, zda nebyly při přepravě poškozeny.
- Balení si pokud možno uložte až do uplynutí záruční doby.

Pozor!

Přístroj a obalový materiál nejsou dětská hračka! Děti si nesmějí hrát s plastovými sáčky, fóliemi a malými díly! Hrozí nebezpečí spolknutí a udušení!

- Pásová pila
- Stůl pily
- Držák posuvné tyče
- Posuvná tyč
- Paralelní doraz
- Plastová vložka stolu
- Klíč pro šrouby s vnitřním šestihranem 2,5 mm
- Klíč pro šrouby s vnitřním šestihranem 4 mm
- Rozvidlený klíč 10/13
- Matice (3x)
- Podložka (3x)
- Šroub se zapuštěnou hlavou (3x)
- Originální návod k obsluze
- Bezpečnostní pokyny

3. Použití podle účelu určení

Pásová pila slouží k podélnému a příčnému řezání dřeva a dřevu podobných obrobků. Kulaté materiály smí být řezány pouze za pomoci k tomu určených přídržných zařízení.

Přístroj smí být používán pouze podle svého účelu určení. Každé další, toto překračující použití, neodpovídá použití podle účelu určení. Za z toho vyplývající škody nebo zranění všeho druhu ručí uživatel/obsluhující osoba a ne výrobce.

Používat se smí pouze pro stroj vhodné pilové pásy. Součástí použití podle účelu určení je také dbát bezpečnostních pokynů, tak jako návodu k montáži a provozních pokynů v návodu k použití.

Osoby, které stroj obsluhují a udržují, musí být s tímto seznámeny a být poučeny o možných nebezpečích. Kromě toho musí být co nejprísněji dodržovány platné předpisy bezpečnosti práce. Dále je třeba dodržovat ostatní všeobecná pravidla v pracovních oblastech a bezpečnostně technických oblastech. Změny na stroji zcela vyloučí ručení výrobce a z toho vzniklé škody. I přes použití podle účelu určení nelze zcela vyloučit určité rizikové faktory. Podmíněno konstrukcí a uspořádáním stroje se mohou vyskytnout následující rizika:

- Poškození sluchu při nepoužívání ochrany sluchu.
- Zdraví škodlivé emise dřevných prachů při používání v uzavřených prostorech.
- Nebezpečí úrazu dotknutím se pilového pásu v nezakryté oblasti řezání.
- Nebezpečí zranění při výměně nástroje

(nebezpečí pořezání).

- Ohrožení vymrštěnými obrobky nebo částmi obrobků.
- Zmáčknutí prstů.
- Ohrožení zpětným vrháním.
- Převrácení obrobku na základě nedostatečné podpěrné plochy obrobku.
- Dotyk řezného nástroje.
- Vymršťování suků a částí obrobků.

Dbejte prosím na to, že naše přístroje nebyly podle svého účelu určení konstruovány pro živnostenské, řemeslnické nebo průmyslové použití. Nepřebíráme proto žádné ručení, pokud je přístroj používán v živnostenských, řemeslných nebo průmyslových podnicích a při srovnatelných činnostech.

4. Technická data

Síťové napětí: 230 V~50 Hz
 Výkon: S1 180 W S2 15 min. 250 W
 Počet otáček naprázdno n_0 : 1400 min⁻¹
 Délka pilového pásu: 1400 mm
 Šířka pilového pásu max.: 8 mm
 Rychlost pilového pásu: 900 m/min
 Hloubka řezu: 80 mm / 90°
 45 mm / 45°
 Vyrožení: 200 mm
 Velikost stolu: 300 x 300 mm
 Stůl sklopitelný: 0° až 45°
 Velikost obrobku max.: 400 x 400 x 80 mm
 Hmotnost: 15 kg

Hluk a vibrace

Hluk a vibrace změřeny podle normy EN 61029.

Hladina akustického tlaku L_{pA} 82,3 dB(A)
 Nejistota K_{pA} 3 dB
 Hladina akustického výkonu L_{WA} 92,8 dB(A)
 Nejistota K_{WA} 3 dB

Noste ochranu sluchu.

Působení hluku může způsobit ztrátu sluchu.

Omezte tvorbu hluku a vibrace na minimum!

- Používejte pouze přístroje v bezvadném stavu.
- Pravidelně provádějte údržbu a čištění přístroje.
- Přizpůsobte Váš způsob práce přístroji.
- Nepřetěžujte přístroj.
- V případě potřeby nechte přístroj zkontrolovat.
- Přístroj vypněte, pokud ho nepoužíváte.

Zbývající rizika

I přesto, že obsluhujete elektrický přístroj podle předpisů, existují vždy zbývající rizika. V souvislosti s konstrukcí a provedením elektrického přístroje se mohou vyskytnout následující nebezpečí:

1. Poškození plic, pokud se nenosí žádná vhodná ochranná maska proti prachu.
2. Poškození sluchu, pokud se nenosí žádná vhodná ochrana sluchu.

5. Před uvedením do provozu

Stroj musí být stabilně postaven, tzn. přišroubován na pracovním stole nebo pevném podstavci. K tomuto účelu se na noze stroje nacházejí otvory.

- Stůl pily musí být správně namontován.
- Před uvedením do provozu musí být všechny kryty a bezpečnostní zařízení řádně namontovány.
- Pilový pás musí být volně otočný.
- U již opracovaného dřeva dbát na cizí tělesa jako např. hřebíky nebo šrouby atd.
- Před stisknutím za-/vypínače se ujistěte, zda je pilový pás správně namontován a zkontrolujte volný chod pohyblivých částí.
- Před připojením stroje se ujistěte, zda údaje na typovém štítku souhlasí s údaji sítě.

6. Montáž**POZOR!**

Před všemi údržbovými, přezbrojovacími a montážními pracemi vytáhnout síťovou zástrčku pásové pily ze zásuvky.

6.1. Montáž stolu pily (obr. 3 - 5)

- Stojinu (4) vyjmout.
- Stůl pily nasadit zezadu na kryt stroje a upevnit pomocí tří upevňovacích šroubů (27), podložek (43) a matic (44). Dbejte na to, aby se pilový pás (26) nacházel přesně ve středu stolu pily!
- Stojinu (4) opět nasadit.
- Vložku z plastu (17) shora nasadit do stolu tak, aby vznikla průběžná štěrbinu.
- Demontáž se provádí v opačném pořadí.

6.2. Napnutí pilového pásu (obr. 1)

- **POZOR!** Při delším odstavení pily musí být pilový pás povolen, tzn. před zapnutím pily musí být napnutí pásu zkontrolováno.
- Upínací šroub (9) na napínání pilového pásu (26) otáčet ve směru hodinových ručiček.
- Správné napnutí pilového pásu může být zjištěno bočním zatlačením prstem na pás, zhruba centricky mezi oběma kladkami pilového pásu (7 + 8). Přitom by se měl pilový pás (26) nechat jen minimálně stlačit (cca 1-2 mm).
- Dostatečně napnutý pilový pás vydává kovový zvuk, když se na něj lehce zaklepe.
- Pilový pás povolte, pokud ho nebudete delší dobu používat, aby se zbytečně neprodlužoval.
- **POZOR!** Při moc vysokém napnutí se může pilový pás zlomit. **NEBEZPEČÍ ZRANĚNÍ!** Při moc malém napnutí se může hnaná kladka pilového pásu (7) protáčet, čímž se pilový pás zastaví.

6.3 Nastavení pilového pásu

- **POZOR!** Korektní nastavení napnutí pásu je nutné ještě dříve než může dojít k nastavení pilového pásu.
- Boční víka (12) povolením uzávěrů (13) otevřít.
- Horní kladku pilového pásu (8) pomalu ve směru hodinových ručiček otáčet. Pilový pás (26) by měl běžet centricky na kladce pilového pásu (8). Pokud tomu tak není, musí být opraven úhel sklonu horní kladky pilového pásu (8).

- Pokud pilový pás (26) běží více k zadní straně kladky pilového pásu (8), tzn. ve směru krytu stroje (25) musí být seřizovací šroub (22) otáčen proti směru hodinových ručiček, přitom kladku pilového pásu (8) pomalu druhou rukou otáčet, aby byla poloha pilového pásu (26) přezkoušena.
- Pokud běží pilový pás (26) k přední hraně kladky pilového pásu (8), musí být seřizovací šroub (22) otáčen ve směru hodinových ručiček.
- Po nastavení horní kladky pilového pásu (8) je třeba zkontrolovat polohu pilového pásu (26) na spodní kladce pilového pásu (7). Pilový pás (26) by zde měl ležet také ve středu kladky pilového pásu (7). Pokud tomu tak není, je třeba ještě jednou přestavit sklon horní kladky pilového pásu (8).
- Než se přestavení horní kladky pilového pásu (8) na polohu pilového pásu na dolní kladce (7) projeví, je třeba několikrát kladku pilového pásu otočit.
- Po provedeném nastavení je třeba boční víka (12) opět uzavřít a zabezpečit uzávěry (13).

6.4. Nastavení vedení pilového pásu (obr. 7-10)

Jak opěrná ložiska (30 + 31) tak také vodící kolíky (28 + 29) musí být po každé výměně pilového pásu nově nastaveny.

- Boční víka (12) povolením uzávěrů (13) otevřít.

6.4.1. Horní opěrné ložisko (30)

- Šroub (33) povolit.
- Opěrné ložisko (30) tak dalece posunout, až se právě přestane dotýkat pilového pásu (26) (vzdálenost max. 0,5 mm).
- Šroub (33) opět utáhnout.

6.4.2. Nastavení dolního opěrného ložiska (31)

- Stůl pily (15) demontovat nebo ho naklonit na úhel 45°.
- Ochrana pilového pásu (34) odklopit.
- Nastavení se provádí analogicky k hornímu opěrnému ložisku. Obě opěrná ložiska (30 + 31) podpírají pilový pás (26) pouze během řezání. Při chodu naprázdno by se pilový pás neměl kuličkového ložiska dotýkat.

6.4.3. Nastavení horních vodících kolíků (28)

- Imbusový šroub (35) povolit.
- Upínací držáky (36) vodících kolíků (28) posunout, až leží přední hrana vodících kolíků (28) cca 1 mm za dnem zubní mezery pilového pásu.
- Imbusový šroub (35) opět utáhnout.
- POZOR! Pilový pás je nepoužitelný, pokud se zuby při běžícím pilovém pásu dotknou vodících kolíků.
- Imbusové šrouby (37) povolit.
- Oba vodící kolíky (28) posunout tak dalece ve směru pilového pásu, až činí vzdálenost mezi vodícími kolíky (28) a pilovým pásem (26) max. 0,5 mm (Pilový pás nesmí váznout).
- Imbusové šrouby (37) opět utáhnout.
- Horní kladku pilového pásu (8) několikrát ve směru hodinových ručiček otočit.
- Nastavení vodících kolíků (28) ještě jednou přezkontrolovat a v případě potřeby dojustovat.

6.4.4. Nastavení dolních vodících kolíků (29)

- Stůl pily (15) demontovat.
- Šroub (48) povolit.
- Upínací držáky (32) vodících kolíků (29) posunout, až leží přední hrana vodících kolíků (29) cca 1 mm za dnem zubní mezery pilového pásu.
- Šroub (48) opět utáhnout.
- POZOR! Pilový pás je nepoužitelný, pokud se zuby při běžícím pilovém pásu dotknou vodících kolíků.
- Šrouby (38) povolit.
- Oba vodící kolíky (29) posunout tak dalece ve směru pilového pásu, až činí vzdálenost mezi vodícími kolíky (29) a pilovým pásem (26) max. 0,5 mm (Pilový pás nesmí váznout).
- Imbusové šrouby (38) opět utáhnout.
- Dolní kladku pilového pásu (7) několikrát ve směru hodinových ručiček otočit.
- Nastavení vodících kolíků (29) ještě jednou přezkontrolovat a v případě potřeby dojustovat.

POZOR! Po ukončení nastavení je třeba ochranu pilového pásu (34) opět zavřít.

6.5. Nastavení horního vedení pilového pásu (11) (obr. 11)

- Stavěcí knoflík (20) povolit.
- Vedení pilového pásu (11) otáčením stavěcího kolečka (19) sklopit tak nízko na řezaný materiál, jak jen to je možné (vzdálenost cca 2-3 mm).
- Stavěcí knoflík (20) opět utáhnout.
- Nastavení je třeba před každým řezáním kon-

trolovat event. nově nastavit.

6.6. Stůl pily (15) justovat na 90° (12/13)

- Horní vedení pilového pásu (11) nastavit zcela nahoru.
- Zajišťovací rukojeti (18) povolit.
- Mezi pilový pás (26) a stůl pily (15) přiložit úhelník (d). Úhelník (d) není obsažen v rozsahu dodávky.
- Stůl pily (15) otáčením tak naklonit, až činí úhel k pilovému pásu (26) přesně 90°.
- Zajišťovací rukojeti (18) opět utáhnout.
- Matici (42) povolit.
- Šroub (41) tak dalece přestavit, až dojde k doteku krytu stroje.
- Matici (42) opět utáhnout, aby byl šroub (41) fixován.

6.7. Který pilový pás použít

Pilový pás dodaný s pilou je určen pro univerzální použití. Při volbě pilového pásu je třeba dodržovat následující kritéria:

- S úzkým pilovým pásem je možné řezat menší poloměry, než se širokým.
- Široký pilový pás se používá na provedení rovného řezu. Toto je důležité především při řezání dřeva, protože pilový pás má tendenci sledovat žilkování dřeva a tím lehce odbočit od požadované linie řezu.
- Pilové pásy s jemnými zuby řezou více hladce, ale také pomaleji, než pilové pásy s hrubým ozubením.

Pozor: nikdy nepoužívat pilové listy ohnuté nebo s jemnými trhlinami!

6.8. Výměna pilového pásu (obr. 14)

- Vedení pilového pásu (11) nastavit na cca poloviční výšku mezi stůl pily (15) a kryt stroje (25).
- Uzávěry (13) povolit a boční víka (12) otevřít.
- Stojinu (4) odstranit.
- Pilový pás (26) otáčením upínacího šroubu (9) oproti směru hodinových ručiček povolit.
- Pilový pás (26) vyjmout z kladek pilového pásu (7, 8) a skrze štěrbinu ve stole pily (15).
- Nový pilový pás (26) na obě kladky (7, 8) centricky opět nasadit. Zuby pilového pásu (26) musí ukazovat dolů ve směru stolu pily.
- Pilový pás (26) upnout (viz 6.2).
- Boční víka (12) opět zavřít.
- Stojinu (4) opět namontovat.

6.9. Výměna pryžové kluzné plochy kladek pilového pásu (obr. 15)

Pryžové kluzné plochy (3) kladek pilového pásu (7, 8) se ostrými zuby pilového pásu po nějaké době opotřebují a musí být poté vyměněny.

- Boční víka (12) otevřít.
- Pilový pás (26) vyjmout (viz 6.7).
- Okraj pryžového pásu (3) pomocí malého šroubováku (f) nadzvednout a potom z horní kladky pilového pásu (8) stáhnout.
- U dolní kladky (7) postupovat analogicky.
- Novou pryžovou kluznou plochu (3) navléknout, pilový pás (26) namontovat a boční víka (12) opět zavřít.

6.10. Výměna vložky stolu (obr. 16)

Při opotřebenosti nebo poškození je třeba vložku stolu (17) vyměnit, jinak existuje zvýšené nebezpečí zranění.

- Stůl pily (15) demontovat (viz 6.1).
- Opotřebenou vložku stolu (17) směrem nahoru vyjmout.
- Montáž nové vložky stolu se provádí v opačném pořadí.

6.11. Sací hrdlo

Pásová pila je vybavena přípojkou pro odsávání (6) třísek.

6.12. Držák posuvné tyče (obr. 6)

- Namontujte držák posuvné tyče (45) na rám stroje (25).
- Posuvná tyč musí být vždy uložena v držáku, pokud se právě nepoužívá.

7. Obsluha

7.1. Za-/vypínač (obr. 17)

- Stisknutím zeleného tlačítka „1“ (g) je pila zapnuta.
- Na vypnutí pily je třeba stisknout červené tlačítko „0“ (h).
- Pásová pila je vybavena vypínačem s podpěťovou spouští. Po výpadku napětí musí být pila znovu zapnuta.

7.2. Paralelní doraz (obr. 18)

- Upínací třmen (21) paralelního dorazu (24) tlačít směrem nahoru.
- Paralelní doraz (24) nasunout na stůl pily (15) vlevo nebo vpravo od pilového pásu (26) a nastavit ho na požadovaný rozměr.
- Upínací třmen (21) tlačít směrem dolů, aby

byl paralelní doraz (24) fixován. Pokud by upínací síla upínacího třmenu (21) nestačila, je třeba upínací třmen (21) několikrát otočit ve směru hodinových ručiček, až je paralelní doraz dostatečně fixován.

- Je třeba dbát na to, aby paralelní doraz (24) vždy probíhal paralelně k pilovému pásu (26).

7.3. Šikmé řezy (obr. 19)

Aby bylo možné provádět šikmé řezy paralelně k pilovému pásu (26), je možné naklonit stůl pily (15) dopředu 0° - 45°.

- Zajišťovací rukojeti (18) povolit.
- Stůl pily (15) naklonit dopředu, až je na základní stupnici (16) nastaven požadovaný úhlový rozměr.
- Zajišťovací rukojeti (18) opět utáhnout.
- Pozor: Při sklopeném stole pily (15) je třeba upevnit paralelní doraz (24) ve směru práce vpravo od pilového pásu (26) na směrem dolů směřující straně (pokud to dovolí šířka obrobku), aby se zabránilo sklouznutí obrobku.

8. Provoz

Pozor! Po každém novém nastavení doporučujeme zkušební řez na překontrolování nastavených rozměrů.

- Při všech řezech je třeba horní vedení pásu (11) přiblížit tak blízko k obrobku, jak jen to je možné (viz 6.5).
- Obrobek vést vždy oběma rukama a držet ho s malým sklonem ke stolu pily (15), aby se zabránilo uvážnutí pilového pásu (26).
- Posuv by měl být prováděn se stále rovnoměrným tlakem, který právě dostačuje na to, aby pilový pás bez problémů prošel materiálem, ale neblokoval.
- Pro všechny řezy, pro které může být použit, stále používat paralelní doraz (24).
- Je lepší provést řez v jednom pracovním kroku, než ve více krocích, které popřípadě vyžadují vytažení obrobku. Pokud přece jenom není možné se vytažení obrobku vyhnout, je třeba pásovou pilu předtím vypnout a vytažení provést teprve po zastavení pilového pásu (26).
- Při řezání musí být obrobek veden vždy svou nejdelší stranou.

Pozor! Při opracování úzkých obrobků musí být bezpodmínečně používána posuvná tyč. Posuvnou tyč (28) je třeba skladovat vždy připravenou

k použití na háku (29) určeném pro tyto účely a umístěném na straně pily.

8.1. Provádění podélných řezů (obr. 20)

Zde je obrobek prořezáván ve svém podélném směru.

- Paralelní doraz (24) na levé straně (pokud je to možné) pilového pásu (26) nastavit podle příslušné požadované šířky.
- Vedení pilového pásu (11) sklopit na obrobek (viz 7.5).
- Pilu zapnout.
- Hranu obrobku tlačit pravou rukou proti paralelnímu dorazu (24), přičemž plochá strana leží na stole pily (15).
- Obrobek posouvat rovnoměrným posuvem podél paralelního dorazu (24) ve směru pilového pásu (26).
- Důležité: dlouhé obrobky zajistit proti přepadnutí na konci řezání (např. odvalovací stojan atd.).

8.2. Provádění šikmých řezů (obr. 19)

- Stůl pily nastavit na požadovaný úhlový rozměr (viz 7.3).
- Řez provést podle popisu v bodě 8.1.

8.3. Řezy volně z ruky (obr. 21)

Jeden z nejdůležitějších znaků pásové pily je bezproblémové řezání křivek a poloměrů.

- Vedení pilového pásu (11) sklopit na obrobek (viz 6.5).
- Pilu zapnout.
- Obrobek pevně tlačit na stůl pily (15) a pomalu ho sunout ve směru pilového pásu (26).
- Při řezání volně z ruky je třeba pracovat s nižší silou posuvu, aby mohl pilový pás (26) požadovanou linii sledovat.
- V mnoha případech je vhodné křivky a rohy zhruba 6 mm od linie nahrubo odříznout.
- Pokud musíte řezat křivky, které jsou pro použitý pilový pás moc úzké, je třeba provést pomocné řezy až k přední straně křivky, které zbudou jako odpad po vyříznutí konečného poloměru.

9. Transport

Transportujte pásovou pilu tak, že ji budete jednou rukou držet za nohu (5) a druhou za podstavec (25). Pozor! Nikdy nepoužívejte ke zvedání nebo transportu oddělovací ochranná zařízení.

10. Čištění, údržba a objednání náhradních dílů

Před všemi čisticími pracemi vytáhněte síťovou zástrčku.

10.1 Čištění

- Udržujte bezpečnostní zařízení, větrací otvory a kryt motoru tak prosté prachu a nečistot, jak jen to je možné. Otřete přístroj čistým hadrem nebo ho profoukněte stlačeným vzduchem při nízkém tlaku.
- Doporučujeme přímo po každém použití přístroj vyčistit.
- Pravidelně přístroj čistěte vlhkým hadrem a trochou mazlavého mýdla. Nepoužívejte čisticí prostředky nebo rozpouštědla; tyto by mohly narušit plastové díly přístroje. Dbejte na to, aby se do přístroje nedostala voda. Vniknutí vody do elektrického přístroje zvyšuje riziko úderu elektrickým proudem.

10.2 Údržba

Uvnitř přístroje se nevyskytují žádné další díly vyžadující údržbu.

10.3 Objednání náhradních dílů:

Při objednávce náhradních dílů je třeba uvést následující údaje:

- Typ přístroje
- Číslo artiklu přístroje
- Identifikační číslo přístroje
- Číslo požadovaného náhradního dílu

Aktuální ceny a informace naleznete na www.isc-gmbh.info

11. Likvidace a recyklace

Přístroj je uložen v balení, aby bylo zabráněno poškození při přepravě. Toto balení je surovina a tím znovu použitelné nebo může být dáno zpět do cirkulace surovin. Přístroj a jeho příslušenství jsou vyrobeny z rozdílných materiálů, jako např. kov a plasty. Defektní přístroje nepatří do domovního odpadu. K odborné likvidaci by měl být přístroj odevzdán na příslušném sběrném místě. Pokud žádné takové sběrné místo neznáte, měli byste se informovat na místním zastupitelství.

12. Skladování

Składujte přístroj a jeho příslušenství na tmavém, suchém a nezamrzajícím místě a mimo dosah dětí. Optimální teplota skladování leží mezi 5 a 30 °C. Uložte elektrický přístroj v originálním balení.



Jen pro země EU

Elektrické nářadí a přístroje neodhazujte do domovního odpadu!

Podle evropské směrnice 2002/96/ES o odpadních elektrických a elektronických zařízeních (OEEZ) a při prosazování národního práva musí být spotřebované elektrické nářadí sbíráno samostatně a musí být dopraveno do odpovídajícího ekologického recyklačního závodu.

Alternativa recyklace k výzvě na zpětné odeslání výrobku:

Vlastník elektrického přístroje je povinen alternativně namísto zpětného odeslání zařízení spolupůsobit při jeho správném zužitkování v případě, že se vzdá jeho vlastnictví. Starý přístroj lze v takovém případě odevzdat také ve sběrně, která provede odstranění ve smyslu národního zákona o recyklaci a odpadech. Tyto předpisy se nevztahují na díly příslušenství a pomocné prostředky bez elektrických součástí přidané ke starým přístrojům.

Patisk nebo jiné rozmnožování dokumentace a průvodních listin, také ve výtazích, je přípustný pouze s výslovným souhlasem firmy iSC GmbH.

Technické změny vyhrazeny

Záruční podmínky

Firma iSC GmbH, resp. příslušné stavební centrum ručí za odstranění poruch resp. výměnu přístroje na základě níže uvedeného přehledu, přičemž zákonem stanovené nároky na záruku zůstávají nedotčeny.

Kategorie	Příklad	Záruka
Nedostatky materiálu nebo konstrukční nedostatky		24 měsíců
Rychle opotřebitelné díly*	Vodící kladka, klínový řemen	6 měsíců
Spotřební materiál/ spotřební díly*	Pilový pás	Záruka pouze v případě okamžité chyby (24 hod. po zakoupení / datum dokladu o koupi)
Chybějící díly		5 pracovních dnů

* není nutně obsaženo v rozsahu dodávky!

Ohledně rychle opotřebitelných dílů, spotřebního materiálu a chybějících dílů ručí firma iSC GmbH, resp. příslušné stavební centrum za odstranění nedostatků resp. dodatečné dodání pouze tehdy, pokud je nedostatek oznámen během 24 hod. (spotřební materiál), 5 pracovních dnů (chybějící díly) nebo 6 měsíců (rychle opotřebitelné součásti) po zakoupení na základě přiloženého dokladu o koupi.

V případě nedostatků materiálu nebo konstrukčních nedostatků Vás prosíme v případě záruky přístroj dodat spolu s přiloženou kompletně vyplněnou záruční kartou přístroje. Důležité je uvést přesný popis chyby.

Odpovězte k tomu na následující otázky:

- Fungoval přístroj předtím nebo byl od začátku defektní?
- Všimli jste si něčeho před vyskytnutím poruchy (příznak před poruchou)?
- Jakou chybou funkci přístroj podle Vašeho názoru vykazuje (hlavní příznak)?
Popište tuto chybou funkci.

Záruční list

Vážená zákaznice, vážený zákazník,
naše výrobky podléhají přísné kontrole kvality. Pokud i přesto tento přístroj bezvadně nefunguje, je nám to velice líto a prosíme Vás, abyste se obrátili na naši servisní službu na adrese uvedené na tomto záručním listu. Rádi Vám budeme k dispozici také telefonicky na uvedeném servisním telefonním čísle. Pro uplatňování požadavků poskytnutí záruky platí následující:

1. Tyto záruční podmínky upravují dodatečné záruky. Vaše zákonem stanovené nároky na záruku zůstanou touto zárukou nedotčeny. Naše záruka je pro Vás bezplatná.
2. Záruka se vztahuje výhradně na nedostatky na přístroji, které jsou prokazatelně způsobené chybou materiálu nebo výrobní chybou, a podle našeho uvážení je omezena na odstranění těchto nedostatků na přístroji nebo výměnu přístroje.
Dbejte prosím na to, že naše přístroje nebyly podle svého účelu určeny konstruovány pro živnostenské, řemeslnické nebo odborné použití. Záruční smlouva se proto nenaplní, pokud byl přístroj během záruční doby používán v živnostenských, řemeslnických nebo průmyslových podmínkách nebo byl vystaven srovnatelnému zatížení.
3. Z naší záruky jsou vyloučeny:
 - Škody na přístroji, které vznikly nedodržením montážního návodu nebo na základě neoborné instalace, nedodržením návodu k použití (jako např. připojení na chybné síťové napětí nebo druh el. proudu), nebo nedodržením pokynů k údržbě a bezpečnostních pokynů, vystavením přístroje nepřírodným povětrnostním podmínkám nebo nedostatečnou péčí a údržbou.
 - Škody na přístroji, které vznikly neoprávněným nebo nesprávným použitím (jako např. přetížení přístroje nebo použití neschválených přídavných nástrojů nebo příslušenství), vniknutím cizích těles do přístroje (jako např. písek, kameny nebo prach, škody při přepravě), používáním násilí nebo cizím působením (jako např. škody způsobené pádem).
 - Škody na přístroji nebo na dílech přístroje, které jsou způsobeny běžným opotřebením přiměřeného použití nebo jiným přirozeným opotřebením.
4. Záruční doba činí 24 měsíců a začíná datem koupě přístroje. Požadavky poskytnutí záruky musí být uplatňovány před uplynutím záruční doby během dvou týdnů poté, co byla vada zjištěna. Uplatňování požadavků poskytnutí záruky po uplynutí záruční doby je vyloučeno. Oprava nebo výměna přístroje nevede ani k prodloužení záruční doby, ani nedojde tímto výkonem k zahájení nové záruční doby pro tento přístroj nebo pro jakékoli zabudované náhradní díly. To platí také při využití místního servisu.
5. Pro uplatňování požadavků poskytnutí záruky nahláste prosím Váš defektní přístroj na: www.isc-gmbh.info. Pokud je defekt přístroje zahrnut v naší záruce, obdržíte obratem zpátky opravený nebo nový přístroj.

Samozřejmě Vám rádi odstraníme nedostatky na přístroji na Vaše náklady, pokud tyto nedostatky nejsou nebo už nejsou zahrnuty v rozsahu záruky. V takovém případě nám prosím zašlete přístroj na naši servisní adresu.

V případě rychle opotřebitelných dílů, spotřebních dílů a chybějících dílů poukazujeme na omezení této záruky podle servisních informací uvedených v tomto návodu k obsluze.



Výstraha - Aby ste znížili riziko poranenia, prečítajte si návod na obsluhu



Používajte ochranu sluchu. Pôsobenie hluku môže spôsobiť poškodenie sluchu.



Používajte ochrannú masku proti prachu. Pri práci s drevom a inými materiálmi môže vznikáť zdravie škodlivý prach. Materiál obsahujúci azbest nesmie byť spracovávaný!



Noste ochranné okuliare. Iskry vznikajúce pri práci alebo úlomky, triesky a prach vystupujúci z prístroja by mohli viesť k trvalému poškodeniu zraku.



Pri všetkých opravách a údržbových činnostiach na stroji vyťahnite kábel zo siete!



Smer rezania pílového pásu



Uzatváracie polohy na kryte prístroja

⚠ Pozor!

Pri používaní prístrojov sa musia dodržiavať príslušné bezpečnostné opatrenia, aby bolo možné zabrániť prípadným zraneniam a vecným škodám. Preto si starostlivo prečítajte tento návod na obsluhu/bezpečnostné pokyny. Následne ich starostlivo uschovajte, aby ste mali vždy k dispozícii potrebné informácie. V prípade, že budete prístroj požičiavať tretím osobám, prosím odovzdajte im spolu s prístrojom tento návod na obsluhu/bezpečnostné pokyny. Nepreberáme žiadne ručenie za nehody ani škody, ktoré vzniknú nedodržaním tohto návodu na obsluhu a bezpečnostných pokynov.

1. Bezpečnostné pokyny

Príslušné bezpečnostné pokyny nájdete v priloženej brožúrke.

⚠ Výstraha!

Prečítajte si všetky bezpečnostné predpisy a pokyny. Nedostatky pri dodržovaní bezpečnostných predpisov a pokynov môžu mať za následok úraz elektrickým prúdom, vznik požiaru a/alebo ťažké poranenia. **Všetky bezpečnostné predpisy a pokyny si odložte pre budúce použitie.**

2. Popis prístroja a objem dodávky**2.1 Popis prístroja (obr. 1/2)**

1. Vypínač zap/vyp
2. Sieťové vedenie
3. Gumená bežná plocha
4. Priečny plech
5. Podstavec
6. Odsávacie pripojenie
7. Spodná kladka pílového pásu
8. Horná kladka pílového pásu
9. Upínacia skrutka
10. Ochrana pílového pásu
11. Horné vedenie pílového pásu
12. Postranný kryt
13. Uzáver krytu
14. Poistná skrutka pre hornú kladku pílového pásu
15. Pílový stôl
16. Stupnica pre otočnú oblasť
17. Umelohmotná stolová vložka
18. Aretačné skrutky pre pílový stôl
19. Nastavovacia skrutka pre vedenie pílového pásu

20. Aretačná skrutka pre vedenie pílového pásu
21. Napínacie držadlo pre paralelný doraz
22. Nastavovacia skrutka pre hornú kladku pílového pásu
23. Motor
24. Paralelný doraz
25. Nosná konštrukcia stroja
26. Pílový pás
27. Skrutka so zápusťnou hlavou
28. Vodiaci kolík, hore
29. Vodiaci kolík, dole
30. Oporné ložisko
31. Oporné ložisko
32. Upínací držiak
33. Imbusová skrutka
34. Ochrana pílového pásu
35. Imbusová skrutka
36. Upínací držiak
37. Imbusová skrutka
38. Imbusová skrutka
39. Imbusový kľúč 2,5 mm
40. Imbusový kľúč 4 mm
41. Skrutka
42. Matica
43. Podložka
44. Matica
45. Držiak posuvného prípravku
46. Posuvný prípravok
47. Vidlicový kľúč
48. Skrutka

2.2 Objem dodávky

Prosím, skontrolujte kompletnosť výrobku na základe uvedeného objemu dodávky. V prípade chýbajúcich častí sa prosím obráťte do 5 pracovných dní od zakúpenia výrobku s predložením platného dokladu o kúpe na naše servisné stredisko alebo na najbližšie príslušné nákupné stredisko. Prosím, pozrite si záručnú tabuľku v záručných podmienkach na konci návodu.

- Otvorte balenie a opatrne vyberte prístroj von z balenia.
- Odstráňte obalový materiál ako aj obalové/transportné poistky (pokiaľ sú obsiahnuté).
- Skontrolujte, či obsah dodávky kompletný.
- Skontrolujte, či nedošlo k poškodeniu prístroja a príslušenstva transportom.
- Pokiaľ možno, uschovajte si obal až do konca záručnej doby.

Pozor!

Prístroj a obalový materiál nie sú hračky! Deti sa nesmú hrať s plastovými vreckami, fóliami ani malými dielmi! Hrozí nebezpečenstvo prehltnutia a udusení!

- Pásová píla
- Pilový stôl
- Držiak posuvného prípravku
- Posuvný prípravok
- Paralelný doraz
- Umelohmotná stolová vložka
- Imbusový kľúč 2,5 mm
- Imbusový kľúč 4 mm
- Vidlicový kľúč 10/13
- Matica (3x)
- Podložka (3x)
- Skrutka so zápusťou hlavou (3x)
- Originálny návod na obsluhu
- Bezpečnostné pokyny

3. Správne použitie prístroja

Pásová píla je určená na pozdĺžne adreva alebo drevu podobných materiálov. Okrúhle materiály smú byť rezané len pomocou vhodných aretačných prípravkov.

Prístroj smie byť použitý len na ten účel, na ktorý bol určený. Akékoľvek iné odlišné použitie sa považuje za nesplňajúce účel použitia. Za škody alebo zranenia akéhokoľvek druhu spôsobené nesprávnym používaním ručí používateľ / obsluhujúca osoba, nie však výrobca.

Pre používanie s týmto strojom sú povolené len vhodné pilové pásy. Súčasťou správneho účelového použitia prístroja je taktiež dodržiavanie bezpečnostných predpisov, ako aj návodu na montáž a pokynov k prevádzke nachádzajúcich sa v návode na obsluhu.

Osoby, ktoré obsluhujú prístroj aách. Okrem toho sa musia prísne dodržiavať platné bezpečnostné predpisy proti úrazom. Musia sa taktiež dodržiavať ďalšie všeobecné pravidlá v oblastiach pracovnej medicíny a bezpečnostnej techniky. Prípadné zmeny vykonané na stroji celkom anuluju ručenie výrobcu a ručenie za škody týmto spôsobené. Napriek správne účelovému použitiu sa nemôžu niektoré špecifické rizikové faktory celkom vylúčiť. Z dôvodu danej konštrukcie a stavby tohto stroja sa môžu vyskytnúť nasledujúce body:

- Poškodenie sluchu pri nepoužívaní potrebnej ochrany sluchu.
- Emisie dreveného prachu poškodzujúce zdravie pri používaní v uzatvorených miestnos-

tiach.

- Nebezpečenstvo úrazu z dôvodu kontaktu ruky s nezakrytou reznou oblasťou nástroja.
- Nebezpečenstvo zranenie pri výmene nástroja (nebezpečenstvo porezania).
- Ohrozenie kvôli vymršteniu obrobkov alebo častí obrobkov.
- Pohmoždenie prstov.
- Ohrozenie spätným úderom.
- Vyklopenie obrobku kvôli nedostatočnej dotykovej ploche obrobku na podklade.
- Dotyk s rezným nástrojom.
- Spätný úder častí konárov a častí obrobkov.

Prosím berte ohľad na skutočnosť, že naše prístroje neboli svojím určením konštruované na profesionálne, remeselnícke ani priemyselné použitie. Nepreberáme žiadne záručné ručenie, ak sa prístroj bude používať v profesionálnych, remeselníckych alebo priemyselných prevádzkach ako aj na činnosti rovnocenné s takýmto použitím.

4. Technické údaje

Sieťové napätie: 230V ~ 50 Hz
 Výkon: S1 180 W S2 15 min. 250 W
 Otáčky pri voľnobehu n_0 : 1400 min⁻¹
 Dĺžka pilového pásu: 1400 mm
 Šírka pilového pásu max.: 8 mm
 Rýchlosť pilového pásu: 900 m/min
 Výška rezu: 80 mm / 90°
 45 mm / 45°
 Rozpätie: 200 mm
 Veľkosť stola: 300 x 300 mm
 Naklápací stôl: -4° až 46°
 Veľkosť obrobku max.: 400 x 400 x 80 mm
 Hmotnosť: 15 kg

Hlučnosť a vibrácie

Hodnoty hlučnosti a vibrácií boli merané podľa európskej normy EN 61029.

Hladina akustického tlaku L_{pA} 82,3 dB (A)
 Nepresnosť K_{pA} 3 dB
 Hladina akustického výkonu L_{WA} 92,8 dB (A)
 Nepresnosť K_{WA} 3 dB

Používajte ochranu sluchu.

Pôsobenie hluku môže spôsobiť poškodenie sluchu.

Obmedzte tvorbu hluku a vibráciu na minimum!

- Používajte len prístroje v bezchybnom stave.
- Pravidelne vykonávajte údržbu a čistenie prístroja.
- Prispôbte spôsob práce prístroju.
- Prístroj nepreťažujte.
- V prípade potreby nechajte prístroj skontrolovať.
- Prístroj vypnite, pokiaľ ho nepoužívate.

Zvyškové riziká

Aj napriek tomu, že budete elektrický prístroj obsluhovať podľa predpisov, budú existovať zvyškové riziká. V súvislosti s konštrukciou a vyhotovením elektrického prístroja môže dôjsť k výskytu týchto nebezpečenstiev:

1. Poškodenie pľúc, pokiaľ sa nenosí žiadna vhodná ochranná maska proti prachu.
2. Poškodenie sluchu, pokiaľ sa nenosí žiadna vhodná ochrana sluchu.

5. Pred uvedením do prevádzky

Stroj musí byť stabilne postavený, t.j. na pracovnom stole, alebo pevne priskrutkovaný na pevnom podstavcovom ráme. Za týmto účelom sa na spodku stroja nachádzajú upevňovacie otvory.

- Pílový stôl musí byť správne namontovaný.
- Pred uvedením do prevádzky sa musia všetky kryty a bezpečnostné prípravky správne namontovať.
- Pílový pás musí môcť voľne bežať.
- Pri dreve, ktoré už bolo opracované, je potrebné dbať na cudzie telesá ako napr. klince alebo skrutky atď.
- Pred tým, než stlačíte vypínač zap/vyp, presvedčíte sa o tom, že je pílový pás správne namontovaný a je zaručená ľahkosť chodu pohyblivých častí.
- Presvedčíte sa pred zapojením stroja do siete o tom, či údaje na typovom štítku prístroja súhlasia s údajmi prítomnej elektrickej siete.

6. Montáž**Pozor!**

Pred všetkými údržbovými, prestavbovými a montážnymi prácami na pásovej píle sa musí vytiahnuť elektrický kábel zo siete.

6.1. Montáž pílového stola (obr. 3/5)

- Vybrať priečny plech (4).
- Pílový stôl nasadiť zozadu na kryt stroja a pripevniť pomocou troch upevňovacích skrutiek (27), podložiek (43) a matíc (44). Dbajte pritom na to, aby sa pílový pás (26) nachádzal presne v strede pílového stola!
- Priečny plech (4) znovu nasadiť.
- Umelohmotnú vložku (17) nasadiť zhora do stola takým spôsobom, aby sa vytvorila plynulá drážka.
- Demontáž sa uskutoční v opačnom poradí.

6.2. Napnutie pílového pásu (obr. 1)

- **Pozor!** Pri dlhšej dobe, keď je píla uvedená mimo prevádzky, sa musí pílový pás uvoľniť, t.j. pred zapnutím píly sa musí skontrolovať napnutie pílového pásu.
- Upínaciu skrutku (9) k napínaniu pílového pásu (26) otočiť v smere otáčania hodinových ručičiek.
- Správne napnutie pílového pásu sa môže skontrolovať postranným zatlačením prstami proti pílovému pásu, približne v strede medzi obidvomi kladkami pílového pásu (7 +8). Pritom by sa mal dať pílový pás (26) stlačiť len minimálne (cca. 1-2 mm).
- Dostatočne napnutý pílový pás vydáva kovový zvuk, keď sa naňho zaklope.
- Uvoľnite pílový pás, keď nebude dlhšiu dobu v prevádzke, aby nedošlo k jeho nadmernému natiahnutiu.
- **Pozor!** Pri príliš silnom napnutí sa môže pílový pás zlomiť. **NEBEZPEČENSTVO** poranenia! Pri príliš nízkom napnutí sa môže hnacia kladka pílového pásu (7) pretočiť, čím sa pílový pás zastaví.

6.3 Nastavenie pílového pásu

- **Pozor!** Pred tým, než môže byť vykonané nastavenie pílového pásu, je potrebné správne napnúť pílový pás.
- Postranný kryt (12) otvoriť uvoľnením uzáverov (13).
- Hornú kladku pílového pásu (8) pomaly otáčať vvrch ručičiek. Pritom by mal pílový pás (26) bežať v strede na kladke pílového

pásu (8). Ak to tak nie je, musí sa upraviť uhol sklonu hornej kladky pílového pásu (8).

- V smere ku krytu stroja (25), musí sa nastavovacia skrutka (22) otočiť proti smeru otáčania hodinových ručičiek, pričom sa musí kladka pílového pásu (8) pomaly otáčať druhou rukou, aby sa overila poloha pílového pásu (26).
- Ak pílový pás (26) beží smerom krednej hrane kladky pílového pásu (8), tak sa musí nastavovacia skrutka (22) otočiť v smere otáčania hodinových ručičiek.
- Po nastavení hornej kladky pílového pásu (8) sa musí skontrolovať pozícia pílového pásu (26) na spodnej kladke pílového pásu (7). Pritom by mal pílový pás (26) taktiež bežať na stred kladky pílového pásu (7). Ak to tak nie je, musí sa opätovne upraviť uhol sklonu hornej kladky pílového listu (8).
- Aby sa ukázal účinok zmeny nastavenia hornej kladky pílového pásu (8) na pozíciu pílového pásu na spodnej kladke (7), musí sa kladka pílového pásu niekoľkokrát otočiť.
- Po uskutočnenom nastavení sa musia znovu zatvoriť postranné kryty (12) a zabezpečiť uzávermi (13).

6.4. Nastavenie vedenia pílového pásu (obr. 7 - 10)

Po každej výmene pílového pásu musia byť znovu nastavené oporné ložiská (30 + 31) ako aj vodiace kolíky (28 + 29).

- Postranný kryt (12) otvoriť uvoľnením uzáverov (13).

6.4.1. Horné oporné ložisko (30)

- Uvoľniť skrutku (33).
- Oporné ložisko (30) posunúť tak, aby sa práve tesne nedotýkal pílového pásu (26) (odstup od pásu max. 0,5 mm).
- Znovu dotiahnuť skrutku (33).

6.4.2. Nastavenie spodného oporného ložiska (31)

- Demontovať pílový stôl (15) alebo ho vyklopiť do 45° naklonenia.
- Odklopiť ochranu pílového pásu (34).
- Nastavenie sa uskutoční obdobne podľa popisu kornému ložisku. Obidve oporné ložiská (30 + 31) podopierajú pílový pás (26) len počas samotného procesu pílenia. Pri voľnobehu by sa pílový pás nemal dotýkať guľíčkových ložísk.

6.4.3. Nastavenie horných vodiacich kolíkov (28)

- Uvoľniť inbusovú skrutku (35).
- Posunúť upínací držiak (36) vodiacich kolíkov (28), až kým sa predná hrana vodiacich kolíkov (28) nenachádza cca 1 mm za pätou zuba pílového pásu.
- Znovu dotiahnuť inbusovú skrutku (35).
- Pozor! Pílový pás sa znehodnotí, ak sa zuby dotýkajú pri bežiacom pílovom páse vodiacich kolíkov.
- Uvoľniť inbusové skrutky (37).
- Obidva vodiace kolíky (28) posunúť smerom k pílovému pásu tak ďaleko, aby bol odstup medzi vodiacími kolíkmi (28) a pílovým pásom (26) max. 0,5 mm. (pílový pás sa nesmie zasekávať)
- Znovu dotiahnuť inbusové skrutky (37).
- Hornú kladku pílového listu (8) niekoľkokrát otočiť v smere otáčania hodinových ručičiek.
- Ešte raz skontrolovať vodiace kolíky (28) a prípadne dodatočne nastaviť.

6.4.4. Nastavenie spodných vodiacich kolíkov (29)

- Demontovať pílový stôl (15).
- Uvoľniť skrutku (48).
- Posunúť upínací držiak (32) vodiacich kolíkov (29), až kým sa predná hrana vodiacich kolíkov (29) nenachádza cca 1 mm za pätou zuba pílového pásu.
- Znovu dotiahnuť skrutku (48).
- **Pozor!** Pílový pás sa znehodnotí, ak sa zuby dotýkajú pri bežiacom pílovom páse vodiacich kolíkov.
- Uvoľniť skrutky (38).
- Obidva vodiace kolíky (29) posunúť smerom k pílovému pásu tak ďaleko, aby bol odstup medzi vodiacími kolíkmi (29) a pílovým pásom (26) max. 0,5 mm. (pílový pás sa nesmie zasekávať)
- Znovu dotiahnuť inbusové skrutky (38).
- Spodnú kladku pílového listu (7) niekoľkokrát otočiť v smere otáčania hodinových ručičiek.
- Ešte raz skontrolovať vodiace kolíky (29) a prípadne dodatočne nastaviť.

Pozor! Po skončení nastavovania sa musí znovu zatvoriť ochrana pílového pásu (34).

6.5. Nastavenie horného vedenia pílového listu (11)

- Uvoľniť aretačnú skrutku (20).
- Vedenie pílového pásu (11) spustiť otáčaním nastavovacieho kolieska (19) tak blízko ako to je možné (odstup cca 2-3 mm) nad rezaný materiál.
- Znovu dotiahnuť aretačnú skrutku (20).
- Nastavenie sa musí skontrolovať resp. nastaviť pred každým procesom rezania.

6.6. Nastavenie pílového stola (15) na 90° (12/13)

- Nastaviť horné vedenie pílového pásu (11) celkom nahor.
- Uvoľniť aretačné skrutky (18).
- Priložiť uholník (d) medzi pílový pás (26) a pílový stôl (15). Uholník (d) nie je súčasťou objemu dodávky.
- Pílový stôl (15) nakloniť otáčaním takým spôsobom, aby bol uhol k pílovému pásu (26) presne 90°.
- Znovu dotiahnuť aretačné skrutky (18).
- Uvoľniť maticu (42).
- Skrutku (41) nastaviť tak, aby sa dotýkala krytu stroja.
- Maticu (42) znovu pevne pritiahnuť a tak zafixovať skrutku (41).

6.7. Voľba pílového pásu

Pílový pás dodaný spolu s pásovou pilou je určený na univerzálne použitie. Pri voľbe vhodného pílového pásu by sa mali dodržiavať nasledujúce kritériá:

- Pomocou úzkeho pílového pásu je možné rezať menšie polomery ako pomocou širokého.
- Široký pílový pás sa používa vtedy, keď je potrebné urobiť rovný rez. To je dôležité predovšetkým pri rezaní dreva, pretože pílový pás má tendenciu nasledovania kresby dreva a tým pádom odchyľovania od požadovanej priamky rezu.
- Jemne ozubené pílové pásy pília jemnejšie, ale zároveň dlhšie, ako hrubé pílové pásy.

Pozor: Nikdy nepoužívajte ohnuté alebo natrhnuté pílové pásy!

6.8. Výmena pílového pásu (obr. 14)

- Vedenie pílového pásu (11) nastaviť na cca polovičnú výšku medzi pílovým stolom (15) a krytom stroja (25).
- Uvoľniť uzávery (13) a otvoriť postranný kryt (12).

- Odobrať priečny plech (4).
- Uvoľniť pílový pás (26) otáčaním napínacej skrutky (9) proti smeru otáčania hodinových ručičiek.
- Pílový pás (26) vybrať von z kladiek pílového pásu (7, 8) a vytiahnuť von skrz medzeru v pílovom stole (15).
- Znovu nasadiť nový pílový pás (26) doprostred kladiek pílového pásu (7, 8). Zuby pílového pásu (26) musia pritom ukazovať v smere pílového stola.
- Napnúť pílový pás (26) (viď bod 6.2).
- Znovu zatvoriť postranný kryt (12).
- Znovu namontovať priečny plech (4).

6.9. Výmena gumenej bežnej plochy kladiek pílového pásu (obr. 15)

Gumené bežné plochy (3) kladiek pílového pásu (7/8) sa po určitej dobe opotrebojú kvôli ostrým zubom pílového pásu a musia byť potom vymenené.

- Otvoriť postranný kryt (12).
- Vybrať pílový pás (26) (pozri bod 6.7).
- Okraj gumeného pásu (3) nadvihnúť malým skrutkovačom (f) anej kladky pílového pásu (8).
- Postupovať obdobne taktiež pri spodnej kladke pílového pásu (7).
- Natiahnuť novú gumenu bežnú plochu (3), namontovať pílový pás (26) a znovu uzatvoriť postranný kryt (12).

6.10. Výmena stolnej vložky (obr. 16)

Pri opotrebení alebo poškodení sa musí stolná vložka (17) vymeniť, v opačnom prípade vzniká zvýšené nebezpečenstvo poranenia.

- Demontovať pílový stôl (15) (pozri bod 6.1).
- Vybrať opotrebovanú stolnú vložku (17) smerom nahor.
- Montáž novej stolnej vložky sa uskutoční vom poradi.

6.11. Odsávacie hrdlo

Pásová píla je vybavená odsávacím hrdlom (6) pre odsávanie triesok.

6.12. Držiak posuvného prípravku (obr. 6)

Namontujte držiak posuvného prípravku (45) na rám stroja (25).

Posuvný prípravok sa musí uchovávať vždy v určenom držiaku, pokiaľ sa práve nepoužíva.

7. Obsluha

7.1. Vypínač zap/vyp (obr. 17)

- Stlačením zeleného tlačidla „1“ (g) sa môže píla zapnúť.
- Aby sa píla znovu vypla, musí sa stlačiť červené tlačidlo „0“ (h).
- Pásová píla je vybavená podpäťovým ochranným vypínačom. Pri výpadku prúdu sa musí pásová píla znovu zapnúť.

7.2. Paralelný doraz (obr. 18)

- Zatlačiť nahor napínacie držadlo (21) paralelného dorazu (24).
- Paralelný doraz (24) nasunúť doľava alebo (15) a nastaviť na požadovanú mieru.
- Napínacie držadlo (21) zatlačiť nadol a zafixovať tak paralelný doraz (24). V prípade, že nie je sila napnutia napínacieho držadla (21) dostatočná, musí sa napínacie držadlo (21) otočiť o nia hodinových ručičiek, kým nebude paralelný doraz dostatočne zafixovaný.
- Je potrebné dbať na to, aby bol paralelný doraz (24) vždy paralelne k pílovému pásu (26).

7.3. Šikmé rezy (obr. 19)

Aby bolo možné vykonávať šikmé rezy paralelne (26), je možné nakloniť pílový stôl (15) o 0° - 45° smerom dopredu.

- Uvoľniť aretačné skrutky (18).
- Pílový stôl (15) nakloniť dopredu tak, aby sa nastavil požadovaný uhlový stupeň na stupnici (16).
- Znovu dotiahnuť aretačné skrutky (18).
- Pozor: Pri naklonenom pílovom stole (15) sa musí paralelný doraz (24) umiestniť v pracovnom smere vpravo od pílového pásu (26) na strane naklonenej nadol (pokiaľ to umožňuje šírka spracovávaného obrobku), aby sa obrobok zabezpečil proti sklznutiu.

8. Prevádzka

Pozor! Po každom nastavení odporúčame skúšobný rez, aby sa tak skontrolovali nastavené miery.

- Pri všetkých procesoch rezania sa musí horné vedenie pásu (11) nastaviť tak blízko k obrobku ako to je možné (pozri bod 6.5).
- Obrobok sa musí vždy viesť obidvomi rukami a čo najtesnejšie na stole pásovej píly (15), aby sa tak zabránilo zaseknutiu pílového pásu (26).

- Posuv vpred sa má uskutočňovať vždy s rovnomerným tlakom, ktorý postačuje práve na to, aby sa pílový pás bez problémov prerezal materiálom aoval.
- Používať vždy paralelný doraz (24) pre všetky procesy rezania, pre ktoré je možné ho použiť.
- Je lepšie vykonávať jeden rez v jednom pracovnom postupe, ako v niekoľkých úsekoch, ktoré by prípadne vyžadovali spätné vytiahnutie obrobku. Ve je možné zabrániť spätnému stiahnutiu obrobku, musí sa pásová píla predtým najskôr vypnúť a obrobok vyťahovať von až vtedy, keď sa pílový pás (26) úplne zastaví.
- Pri pílení musí byť obrobok vždy vedený svojou najdlhšou stranou.

Pozor! Pri spracovávaní úzkych obrobkov sa musí bezpodmienečne používať posuvný prípravok. Posuvný prípravok (28) sa musí odkladať na príslušný hák (29) na strane pásovej píly, aby bol vždy pripravený pre použitie.

8.1. Vykonávanie pozdĺžnych rezov (obr. 20)

Pri tomto reze sa rozreže obrobok v pozdĺžnom smere.

- Paralelný doraz (24) nastaviť na ľavej strane (pokiaľ to je možné) pílového stolu (26) podľa požadovanej šírky vykonávaného rezu.
- Vedenie pílového pásu (11) zosunúť na obrobok (pozri bod 7.5).
- Zapnúť pílu.
- Jedna hrana obrobku sa pritlačí pravou rukou na paralelný doraz (24), pričom plochá strana leží na pílovom stole (15).
- Obrobok posúvať rovnomerným posuvom vpred pozdĺžne popri paralelnom doraze (24) na pílový pás (26).
- Dôležité: Dlhé obrobky sa musia zabezpečiť proti preváženiu a spadnutiu na konci procesu pílenia (napr. pomocou odvalovacieho stojanu a pod.).

8.2. Vykonávanie šikmých rezov (obr. 19)

- Pílový stôl nastaviť na požadovaný uhol (pozri bod 7.3).
- Rez vykonať podľa popisu v bode 8.1.

8.3. Voľné rezanie (obr. 21)

Jeden z najdôležitejších vlastností pásovej píly je bezproblémové rezanie kriviek a polomerov.

- Vedenie pílového pásu (11) zosunúť na obrobok (pozri bod 6.5).
- Zapnúť pílu.
- Obrobok zatlačiť pevne na pílový stôl (15) a pomaly posunúť na pílový pás (26).
- Pri voľnom ručnom rezaní by ste mali pracovať s nižšou rýchlosťou posuvu, aby mohol pílový pás (26) nasledovať požadovanú čiaru.
- Vo viacerých prípadoch je vhodné, vyrezať oblúky a rohy približne najskôr nahrubo približne 6 mm od čiaru.
- Všetky krivky (oblúky), ktoré sú pre použitý pílový pás príliš ostré, musíte vyrezať pomocné rezy až k prednej strane krivky, tak aby tieto rezy odpadli, keď sa bude vyrezávať konečný rádius.

9. Transport

Pri transporte pásovej píly jednou rukou držte podstavcovú nohu (5) a druhou rukou držte rám stroja (25). Pozor! V žiadnom prípade nepoužívajte za účelom zdvíhania alebo transportu oddelujúce ochranné zariadenia.

10. Čistenie, údržba a objednanie náhradných dielov

Pred všetkými údržbovými a čistiacimi prácami vytiahnite kábel zo siete.

10.1 Čistenie

- Udržujte ochranné zariadenia, vzduchové otvory a kryt motora vždy v čistom stave bez prachu a nečistôt. Utrite prístroj čistou utierkou alebo ho vyčistite vyfúkaním stlačeným vzduchom pri nastavení na nízky tlak.
- Odporúčame, aby ste prístroj čistili priamo po každom použití.
- Čistite prístroj pravidelne pomocou vlhkej utierky a malého množstva tekutého mydla. Nepoužívajte žiadne agresívne čistiace prostriedky ani riedidlá; tieto prostriedky by mohli napadnúť umelohmotné diely prístroja. Dbajte na to, aby sa do vnútra prístroja nedostala voda. Vniknutie vody do elektrického prístroja zvyšuje riziko úrazu elektrickým prúdom.

10.2 Údržba

Vo vnútri prístroja sa nenachádzajú žiadne ďalšie diely vyžadujúce údržbu.

10.3 Objednávanie náhradných dielov:

Pri objednávaní náhradných dielov je potrebné uviesť nasledovné údaje:

- Typ prístroja
- Výrobné číslo prístroja
- Identifikačné číslo prístroja
- Číslo potrebného náhradného dielu

Aktuálne ceny a informácie nájdete na stránke www.isc-gmbh.info

11. Likvidácia a recyklácia

Prístroj sa nachádza v obale za účelom zabránenia poškodeniu pri transporte. Tento obal je vyrobený zo suroviny a tým pádom je ho možné znovu použiť alebo sa môže dať do zberu na recykláciu surovín. Prístroj a jeho príslušenstvo sa skladajú z rôznych materiálov, ako sú napr. kovy a plasty. Poškodené prístroje nepatria do domového odpadu. Prístroj by sa mal odovzdať k odbornej likvidácii na príslušnom zbernom mieste. Pokiaľ Vám nie je známe takéto zberné miesto, informujte sa prosím na miestnej samospráve.

12. Skladovanie

Skladujte prístroj a jeho príslušenstvo na tmavom, suchom a nezamrzajúcom mieste mimo dosahu detí. Optimálna teplota pre skladovanie je medzi 5 až 30 °C. Skladujte tento elektrický prístroj v originálnom balení.



Len pre krajiny EÚ

Neodstraňujte elektrické prístroje ako domový odpad!

Podľa Európskej smernice 2002/96/ES o odpade z elektrických a elektronických zariadení (OEEZ) a v súlade s národnými právnymi predpismi sa musia použité elektronické prístroje odovzdať do triedeného zberu a musí sa zabezpečiť ich špecifické spracovanie v súlade s ochranou životného prostredia (recyklácia).

Recyklačná alternatíva k výzve na spätné zaslanie výrobku:

Majiteľ elektrického prístroja je alternatívne namiesto spätnej zásielky povinný spolupracovať pri riadnej recyklácii prístroja v prípade vzdania sa jeho vlastníctva. Starý prístroj môže byť za týmto účelom taktiež prenechaný zbernému miestu, ktoré vykoná odstránenie v zmysle národného zákona o recyklácii a odpadovom hospodárstve. Netýka sa to dielov príslušenstva, priložených k starým prístrojom a pomocných prostriedkov bez elektronických komponentov.

Dodatočná tlač alebo iné reprodukovanie dokumentácie a sprievodných dokladov výrobkov, taktiež ich častí, je prípustná len s výslovným súhlasom spoločnosti iSC GmbH.

Technické zmeny vyhradené

Záručné podmienky

Spoločnosť iSC GmbH resp. príslušné nákupné stredisko garantuje odstránenie porúch resp. výmenu prístroja na základe nižšie uvedeného prehľadu, pričom zákonom stanovené nároky na záruku zostávajú nedotknuté.

Kategória	Príklad	Záručné plnenie
Materiálové alebo konštrukčné nedostatky		24 mesiacov
Diely podliehajúce opotrebeniu*	Vodiaci valček, klinový remeň	6 mesiacov
Spotrebný materiál / spotrebné diely*	Pilový pás	Záruka iba v prípade okamžitej chyby (24h po zakúpení / dátum dokladu o kúpe)
Chýbajúce diely		5 pracovných dní

* nie je bezpodmienečne obsiahnuté v objeme dodávky!

Ohľadne dielov podliehajúcich opotrebeniu, spotrebného materiálu a chýbajúcich dielov garantuje spoločnosť iSC GmbH resp. príslušné nákupné stredisko za odstránenie chyby resp. dodatočné dodanie iba v prípade, ak sa daný nedostatok oznámi do 24 h (spotrebný materiál), 5 pracovných dní (chýbajúce časti) alebo 6 mesiacov (diely podliehajúce opotrebeniu) od zakúpenia na základe priloženého dokladu o kúpe.

V prípade materiálových alebo konštrukčných nedostatkov Vás prosíme v prípade záručného plnenia dodať prístroj spolu s priloženou kompletnou vyplnenou prístrojovou kartou. Je dôležité uviesť presný popis chyby.

Odpovedajte k tomu na nasledovné otázky:

- Fungoval prístroj predtým alebo bol od začiatku chybný?
- Všimli ste si niečo pred vyskytnutím poruchy (symptóm pred poruchou)?
- Aké chybné funkcie podľa Vás prístroj vykazuje (hlavný symptóm)?
Popíšte túto chybnú funkciu.

Záručný list

Vážená zákazníčka, vážený zákazník,
naše výrobky podliehajú prísnej kontrole kvality. V prípade, že nebude prístroj napriek tomu bezchybne fungovať, je nám to veľmi ľúto a prosíme Vás, aby ste sa obrátili na našu servisnú službu na adrese uvedenej na tomto záručnom liste. Radi Vám budeme k dispozícii taktiež telefonicky na uvedenom servisnom telefónnom čísle. Pre uplatnenie nárokov na záručné plnenie platia nasledujúce podmienky:

1. Tieto záručné podmienky upravujú dodatočné záručné plnenie. Vaše zákonné nároky na záruku nie sú touto zárukou dotknuté. Naše záručné plnenie je pre Vás zadarmo.
2. Záručné plnenie sa vzťahuje výlučne len na nedostatky na prístroji, ktoré sú preukázateľne spôsobené chybami materiálu alebo výrobnými chybami, a podľa nášho uváženia je obmedzené na odstránenie týchto nedostatkov na prístroji resp. výmenu prístroja.
Prosím, dbajte na to, že naše prístroje neboli svojim určením konštruované na profesionálne, remeselnícke ani odborné použitie. Táto záručná zmluva sa preto neuzatvára, ak sa prístroj počas záručnej doby používal v profesionálnych, remeselníckych alebo priemyselných prevádzkach, alebo ak bol vystavený namáhaniu rovnocennému s takýmto použitím.
3. Z našej záruky sú vylúčené:
 - Škody na prístroji, ktoré boli spôsobené nedodržaním montážneho návodu alebo na základe neodpornej inštalácie, nedodržaním návodu na použitie (ako napr. pripojením na nesprávne sieťové napätie alebo druh prúdu) alebo nedodržaním pokynov pre údržbu a bezpečnostných pokynov alebo vystavením prístroja abnormálnym poveternostným podmienkam alebo nedostatočnou starostlivosťou a údržbou.
 - Škody na prístroji, ktoré boli spôsobené zneužívaním alebo nesprávnym používaním (ako napr. preťaženie prístroja alebo použitie neprípustných pracovných nástrojov alebo príslušenstva), vniknutím cudzích telies do prístroja (ako napr. piesok, kamene alebo prach, prepravné poškodenia), použitím násilia alebo cudzieho pôsobenia (napr. škody spôsobené pádom).
 - Škody na prístroji alebo na častiach prístroja, ktoré zodpovedajú príslušnému pracovnému, bežnému alebo inému prirodzenému opotrebeniu.
4. Doba záruky je 24 mesiacov a začína plynúť od dátumu zakúpenia prístroja. Nároky na záruku sa musia uplatniť pred koncom uplynutia záručnej doby do dvoch týždňov od zistenia nedostatku. Uplatnenie nárokov na záruku po uplynutí záručnej doby je vylúčené. Oprava alebo výmena prístroja nevedie k predĺženiu záručnej doby ani nedochádza na základe tohto plnenia ku vzniku novej záručnej doby pre prístroj ani pre akékoľvek inštalované náhradné diely. To platí taktiež pri použití miestneho servisu.
5. Pre uplatnenie Vášho nároku, prosím nahláste defektný prístroj na adrese: www.isc-gmbh.info. Ak spadá defekt prístroja pod naše záručné plnenie, dostanete obratom naspäť opravený alebo nový prístroj.

Samozrejme Vám radi opravíme nedostatky na prístroji na Vaše náklady, ak tieto nedostatky nespádajú alebo už nespádajú do rozsahu záruky. Prosím, pošlite nám v takom prípade prístroj na našu servisnú adresu.

Ohľadne opotrebovaných, spotrebných a chýbajúcich dielov poukazujeme na obmedzenia tejto záruky podľa servisných informácií uvedených v tomto návode na obsluhu.



Konformitätserklärung


- D** erklårt folgende Konformität gemäß EU-Richtlinie und Normen für Artikel
- GB** explains the following conformity according to EU directives and norms for the following product
- F** déclare la conformité suivante selon la directive CE et les normes concernant l'article
- I** dichiara la seguente conformità secondo la direttiva UE e le norme per l'articolo
- NL** verklaart de volgende overeenstemming conform EU richtlijn en normen voor het product
- E** declara la siguiente conformidad a tenor de la directiva y normas de la UE para el artículo
- P** declara a seguinte conformidade, de acordo com a directiva CE e normas para o artigo
- DK** attesterer følgende overensstemmelse i medfør af EU-direktiv samt standarder for artikel
- S** förklarar följande överensstämmelse enl. EU-direktiv och standarder för artikeln
- FIN** vakuuttaa, että tuote täyttää EU-direktiivin ja standardien vaatimukset
- EE** tõendab toote vastavust EL direktiivile ja standarditele
- CZ** vydává následující prohlášení o shodě podle směrnice EU a norem pro výrobek
- SLO** potrjuje sledečo skladnost s smernico EU in standardi za izdelek
- SK** vydáva nasledujúce prehlásenie o zhode podľa smernice EÚ a noriem pre výrobok
- H** a cikkekhez az EU-irányvonal és Normák szerint a következő konformitást jelenti ki
- PL** deklaruje zgodność wymienionego ponizej artykułu z następującymi normami na podstawie dyrektywy WE.
- BG** декларира съответното съответствие съгласно Директива на ЕС и норми за артикул
- LV** paskaidro šādu atbilstību ES direktīvai un standartiem
- LT** apibūdina šį atitikimą EU reikalavimams ir prekės normoms
- RO** declară următoarea conformitate conform directivei UE și normelor pentru articolul
- GR** δηλώνει την ακόλουθη συμμόρφωση σύμφωνα με την Οδηγία ΕΚ και τα πρότυπα για το προϊόν
- HR** potvrđuje sljedeću usklađenost prema smjernicama EU i normama za artikl
- BIH** potvrđuje sljedeću usklađenost prema smjernicama EU i normama za artikl
- RS** potvrđuje sledeću usklađenost prema smernicama EZ i normama za artikal
- RUS** следующим удостоверяется, что следующие продукты соответствуют директивам и нормам ЕС
- UKR** проголошує про зазначену нижче відповідність виробу директивам та стандартам ЄС на виріб
- MK** ja izjavуva slednata soobraznost согласно EУ-директивата и нормите за артикли
- TR** Ürünü ile ilgili AB direktifleri ve normları gereğince aşağıda açıklanan uygunluğu belirtir
- N** erklærer følgende samsvar i henhold til EU-direktivet og standarder for artikkel
- IS** Lýsir uppfyllingu EU-reglna og annarra staðla vöru

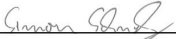
Bandsäge TH-SB 200 (Einhell)

- | | |
|---|---|
| <input type="checkbox"/> 87/404/EC_2009/105/EC | <input checked="" type="checkbox"/> 2006/42/EC |
| <input type="checkbox"/> 2005/32/EC_2009/125/EC | <input checked="" type="checkbox"/> Annex IV |
| <input type="checkbox"/> 2006/95/EC | Notified Body: TÜV Rheinland LGA Products GmbH |
| <input type="checkbox"/> 2006/28/EC | Notified Body No.: No.: 0197 |
| <input checked="" type="checkbox"/> 2004/108/EC | Reg. No.: BM 50271706 0001 |
| <input type="checkbox"/> 2004/22/EC | <input type="checkbox"/> 2000/14/EC_2005/88/EC |
| <input type="checkbox"/> 1999/5/EC | <input type="checkbox"/> Annex V |
| <input type="checkbox"/> 97/23/EC | <input type="checkbox"/> Annex VI |
| <input type="checkbox"/> 90/396/EC_2009/142/EC | Noise: measured L_{WA} = dB (A); guaranteed L_{WA} = dB (A) |
| <input type="checkbox"/> 89/686/EC_96/58/EC | P = KW; L/O = cm |
| <input checked="" type="checkbox"/> 2011/65/EC | Notified Body: |
| | <input type="checkbox"/> 2004/26/EC |
| | Emission No.: |

Standard references: EN 61029-1; EN 61029-2-5;
EN 55014-1; EN 55014-2; EN 61000-3-2; EN 61000-3-3

Landau/Isar, den 13.01.2014


Weichselgartner/General-Manager


Schunk/Product-Management

First CE: 13
Art.-No.: 43.080.15 I.-No.: 11012
Subject to change without notice

Archive-File/Record: NAPR009902
Documents registrar: Siegfried Roider
Wiesenweg 22, D-94405 Landau/Isar



EH 03/2014 (02)

