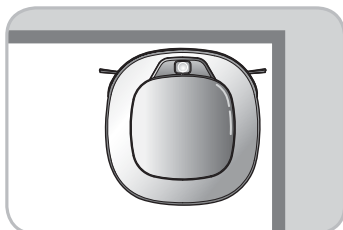
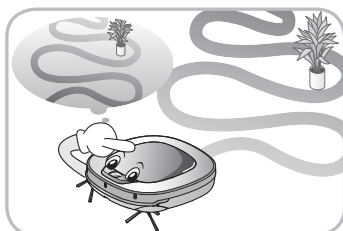


# FONCTIONNALITES DE L'ASPIRATEUR ROBOT



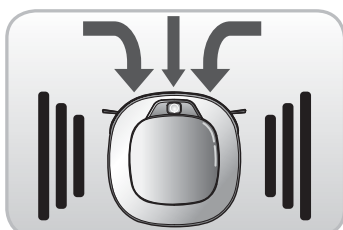
## Nettoyage des coins

Grâce à sa nouvelle conception adaptée aux angles et coins, l'aspirateur robot affiche des performances de nettoyage incroyables.



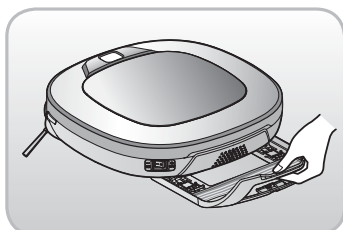
## Mémorisation de l'espace

L'aspirateur robot peut mémoriser son environnement de nettoyage grâce à l'option de fonctionnement intelligent qui lui permet d'optimiser le nettoyage.



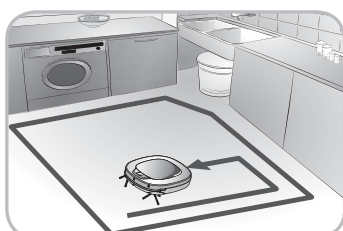
## Fonction Turbo

En mode « Turbo », l'aspirateur robot est encore plus puissant et efficace. Le mode « Smart Turbo » s'active automatiquement sur les tapis pour une plus grande efficacité de l'aspirateur robot.



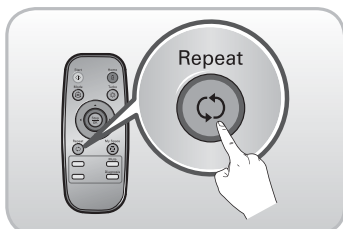
## Support pour lingette microfibre(en option)

Le support s'enlève facilement pour accéder à la lingette microfibre : plus besoin de retourner l'appareil !



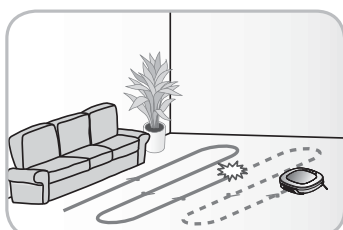
## Mode "My Space"

Lorsqu'il est programmé pour nettoyer une zone particulière, l'aspirateur robot nettoie rapidement la zone désignée.



## Répétition du nettoyage

L'aspirateur robot poursuit le nettoyage jusqu'à épuisement de la batterie.



## Reprise du nettoyage

Lorsque l'aspirateur robot est déplacé pendant le nettoyage, il recherche automatiquement sa position dans la pièce, retourne à l'endroit qu'il vient de quitter et poursuit le nettoyage.

# TABLE DES MATIERES

## 1

### AVANT UTILISATION

---

- 2~5 Précautions relatives à la sécurité
- 6 Composition du produit
- 7 Vue descriptive du produit
- 8 Descriptif des pièces périphériques
- 9~10 Fonction associée à chaque bouton
- 11 Informations d'indication d'état
- 12 Mise en service de l'aspirateur robot
- 13 Principales étapes de fonctionnement

## 2

### MODE D'UTILISATION

---

- 14 Méthode d'installation de la base de chargement
- 15 Mise sous/hors tension
- 16 Démarrage et arrêt du nettoyage
- 17 Méthode de chargement de la batterie
- 18~19 Mode de nettoyage
- 20 Mode de nettoyage manuel
- 21 Utilisation de la lingette microfibre (en option)
- 22 Fonction de recherche de zones à nettoyer
- 23~24 Fonction auto-diagnostic

## 3

### MANIPULATION APRÈS USAGE

---

- 25 Nettoyage du bac à poussière
- 26 Nettoyage du filtre du bac à poussière
- 27 Nettoyage des brosses
- 28 Entretien des capteurs / de la borne de chargement
- 29 Entretien des brosses latérales
- 30 Nettoyage de la lingette microfibre (en option)

## 4

### INFORMATIONS SUPPLÉMENTAIRES

---

- 31~33 Mesures correctives face à des anomalies de l'aspirateur robot
- 34 Confirmation des éléments avant de signaler une panne

## 5

### ÉLÉMENTS DE RÉFÉRENCE

---

- 35 Note sur les logiciels Open source

# PRÉCAUTIONS RELATIVES À LA SÉCURITÉ

Les précautions suivantes visent à prévenir tout danger ou dommage imprévisible grâce à un usage sécurisé et approprié du produit.

## Contenu des avertissements

Après avoir lu ce manuel, conservez-le dans un endroit facilement accessible à tout moment.



Ce symbole a pour objet d'éveiller votre attention sur certains éléments et manipulations et le danger que cela pourrait causer. Pour éviter tout risque, lisez ce qui suit soigneusement et suivez les instructions.



### AVERTISSEMENT

Le non respect des instructions peut provoquer des blessures graves, voire la mort de l'utilisateur.



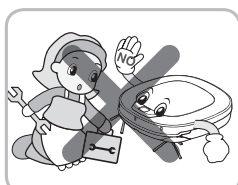
### ATTENTION

Le non respect des instructions peut provoquer des blessures ou des dommages matériels.



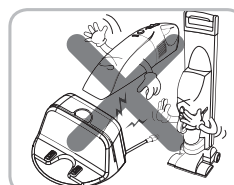
## AVERTISSEMENT

1. Cet appareil n'est pas prévu pour être utilisé par des personnes (y compris les enfants) dont les capacités physiques, sensorielles ou mentales sont réduites, sauf si elles ont pu bénéficier, par l'intermédiaire d'une personne responsable de leur sécurité, d'une surveillance ou d'instructions préalables.
2. Il est important de surveiller les enfants afin qu'ils ne jouent pas avec l'appareil.
3. Si le cordon d'alimentation est endommagé, il doit être remplacé uniquement par un technicien SAV LG Electronics pour éviter tout risque.
4. Cet appareil peut être utilisé par des enfants de 8 ans et plus. Les personnes aux capacités physiques, sensorielles ou mentales réduites ne peuvent utiliser l'appareil que sous surveillance, ou si elles ont reçu des instructions préalables pour une utilisation sécurisée de l'appareil, en ayant bien compris les risques.  
Les enfants ne doivent pas jouer avec l'appareil.  
Le nettoyage et l'entretien ne doivent pas être réalisés par des enfants non surveillés.



Pour votre sécurité, ne démontez pas l'aspirateur robot ni sa batterie. En cas de problème, confiez l'appareil à une Station Technique Agréée.

Ceci pourrait être à l'origine d'un incendie ou d'une panne.

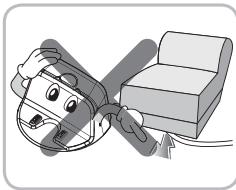


N'utilisez jamais la batterie et la base de chargement pour un autre produit que l'aspirateur robot.

Ceci pourrait être à l'origine d'un incendie ou d'une panne.

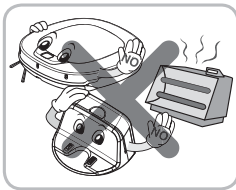
# PRÉCAUTIONS RELATIVES À LA SÉCURITÉ

## ! AVERTISSEMENT



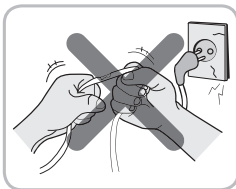
Veillez à ce que le cordon d'alimentation de la base de chargement ne soit pas compressé par un objet lourd ou en contact avec un matériau aiguisé ou pointu.

Ceci pourrait être à l'origine d'un incendie ou d'une panne. Si le cordon d'alimentation est abîmé ou cassé, faites-le changer au SAV.



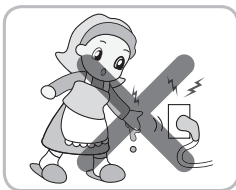
Ne placez pas la base de chargement et l'aspirateur robot à proximité d'un élément de chauffage.

Vous risqueriez de voir une déformation de la coque extérieure ou de provoquer un incendie ou une défaillance suite à une collision.



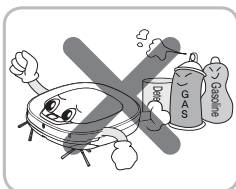
Ne pliez pas le cordon d'alimentation en forçant dessus. N'utilisez pas le cordon d'alimentation s'il a été endommagé ou détendu (étiré).

Ceci pourrait être à l'origine d'un incendie ou d'une panne.



Ne touchez pas la fiche du cordon d'alimentation si vos mains sont mouillées.

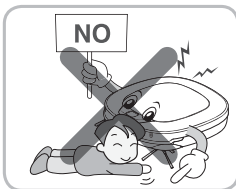
Ceci pourrait être à l'origine d'une décharge électrique (électrocution).



Ne vaporisez ni répandez de produit inflammable, de détergent ou de l'eau autour de l'aspirateur robot.

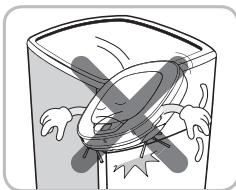
Ceci pourrait être à l'origine d'un incendie ou d'une panne.

\* Matériau inflammable : essence, diluant, etc.  
\* Détergent : détergent, articles de bain, etc.



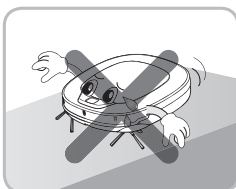
Éloignez vos mains, vos pieds ou toute autre partie du corps des brosses et roues pendant le fonctionnement de l'aspirateur robot.

Ceci pourrait être à l'origine de blessures et de dommages de l'appareil.



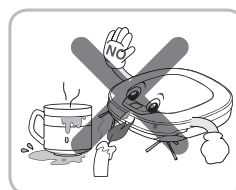
Ne faites pas fonctionner l'aspirateur robot sur du mobilier étroit et élevé comme une armoire, un réfrigérateur, un bureau, une table, etc.

Ceci pourrait être à l'origine de blessures et de défaillances de l'appareil.



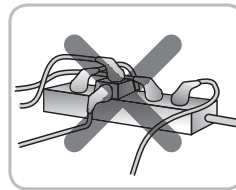
Ne pas activer l'appareil sur un sol incliné à plus de 10 %.

Cela risque d'entraver le fonctionnement de l'appareil.



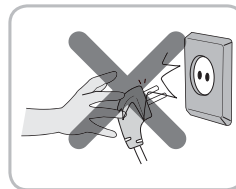
N'utilisez pas l'aspirateur robot si des bougies ou des objets fragiles ont été disposés au sol.

Ceci pourrait être à l'origine d'un incendie ou d'une panne.



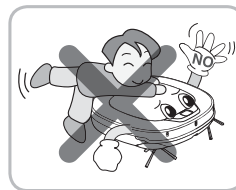
Utilisez toujours une prise murale de plus de 5 A et indépendante.

Si plusieurs appareils sont branchés en même temps sur une même prise, vous vous exposez à un risque d'incendie dû à la chaleur générée sur la prise.



Lorsque vous débranchez l'appareil du secteur, faites-le en tirant sur la fiche située au bout du cordon. Lorsque vous débranchez la fiche, veillez à ne pas toucher les broches avec vos doigts.

Ceci pourrait être à l'origine d'une décharge électrique (électrocution).



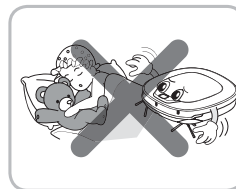
N'utilisez pas l'aspirateur robot alors qu'un enfant ou un objet est dessus. N'utilisez pas l'aspirateur robot alors qu'un objet est accroché dessus.

Ceci pourrait être à l'origine de blessures et de dommages à l'appareil.

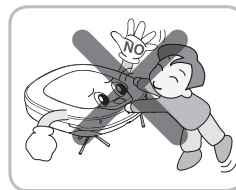


Coupez immédiatement l'alimentation en cas de son anormal, d'odeur de fumée provenant de l'aspirateur robot.

Ceci pourrait être à l'origine d'un incendie ou d'une panne.



Ne faites pas fonctionner l'aspirateur robot dans une pièce où un bébé dort.



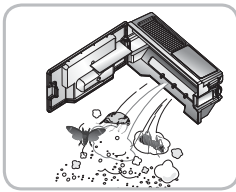
Ne laissez pas les enfants s'accrocher à l'aspirateur robot.

Ceci pourrait être à l'origine de blessures et de dommages à l'appareil.



# PRÉCAUTIONS RELATIVES À LA SÉCURITÉ

## ! ATTENTION



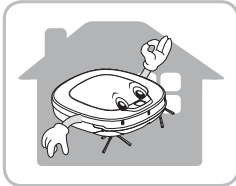
**Videz fréquemment le réceptacle à poussière et maintenez-le propre.**

La poussière collectée dans le réceptacle à poussière peut provoquer des allergies aux personnes sensibles et des insectes nuisibles peuvent s'y être logés.



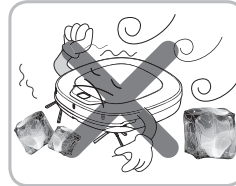
**Ne laissez pas tomber l'appareil ou ne lui infligez des coups violents.**

Ceci pourrait être à l'origine de blessures et de défaillances de l'appareil.



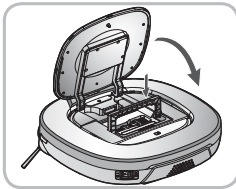
**Utilisez l'aspirateur robot à l'intérieur des maisons et appartements uniquement.**

À défaut, cela pourrait être à l'origine de défaillances de l'appareil.



**Ne laissez pas le produit dans des lieux à température basse (inférieure à  $-5\text{ }^{\circ}\text{C}$ ) pendant un long moment.**

Ceci pourrait être à l'origine d'une panne de l'appareil.



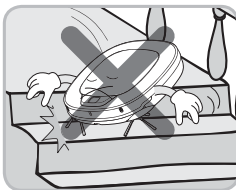
**Fermez le couvercle du bac à poussière sur l'unité principale avant de commencer le nettoyage.**

Si le couvercle n'est pas fermé, il peut occasionner des blessures ou endommager le produit.



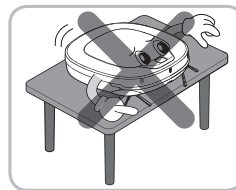
**Retirez tous les câbles et les longs fils du sol.**

Les câbles et les longs fils peuvent se coincer dans les roues de l'aspirateur robot et ainsi entraîner un dysfonctionnement ou débrancher le cordon.



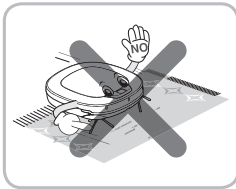
**Ne pas utiliser le l'aspirateur robot près d'une barrière, d'un escalier, ou de n'importe quel autre endroit dangereux.**

Faire cela peut exposer l'utilisateur à des risques de blessures ou le produit peut être endommagé.



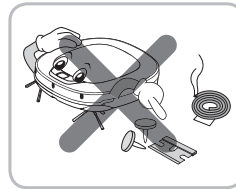
**Veillez à ce que l'appareil ne soit pas posé sur une table ou un bureau alors qu'il est allumé.**

Cela peut entraîner des blessures ou détériorer l'appareil.



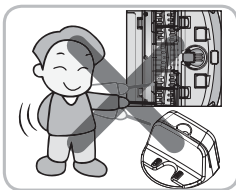
**Dans certains cas exceptionnels, la brosse de l'aspirateur robot peut endommager la moquette. Si c'est le cas, arrêtez l'appareil.**

Si les fils à l'extrémité des tapis sont longs, ceux-ci peuvent être endommagés.



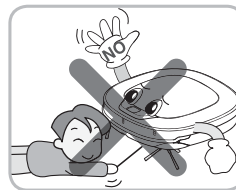
**Évitez que l'aspirateur robot n'aspire des liquides, des lames, des punaises, du petit bois, etc.**

Ceci pourrait être à l'origine d'une panne de l'appareil.



**Ne laissez jamais le corps de l'aspirateur ni la base de chargement entrer en contact avec un objet métallique.**

Ceci pourrait être à l'origine d'une panne de l'appareil.



**N'introduisez aucune bague, ni tige, dans les capteurs et détecteurs de l'aspirateur robot.**

Ceci pourrait être à l'origine d'une panne de l'appareil.



**Ne versez pas d'eau, de détergent, etc. dans l'aspirateur robot.**

Ceci pourrait être à l'origine d'une panne de l'appareil. Si de l'eau ou un autre liquide pénètre dans l'appareil, mettez l'appareil hors tension et contactez le SAV.



**N'utilisez pas l'aspirateur robot lorsque le réceptacle à poussière est plein.**

Ceci pourrait être à l'origine d'une panne de l'appareil.

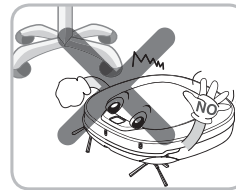
# PRÉCAUTIONS RELATIVES À LA SÉCURITÉ

## ATTENTION



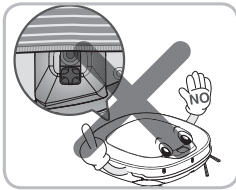
Si le sol est mouillé ou humide, essuyez le sol avant d'utiliser le produit.

Ceci pourrait être à l'origine d'une panne de l'appareil.



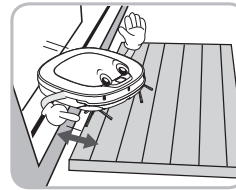
Pendant son fonctionnement, l'aspirateur robot risque de percuter des meubles tels que les pieds de chaises, de tables et autres meubles fins et longs.

Pour un nettoyage plus rapide et un meilleur résultat, otez les chaises et placez-les en hauteur sur la table.



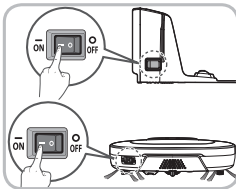
En fixant la lingette, n'obstruez pas le capteur de la caméra situé en bas de l'appareil.

Cela empêcherait le produit de fonctionner correctement. (Certains modèles peuvent ne pas être fournis avec un capteur.)



Avant de commencer le nettoyage, assurez-vous que les extérieurs de votre domicile soient au moins à **3 cm** de hauteur du sol.

Si le seuil de la porte est suffisamment bas, l'aspirateur robot peut aller tout seul jusqu'à la porte d'entrée.



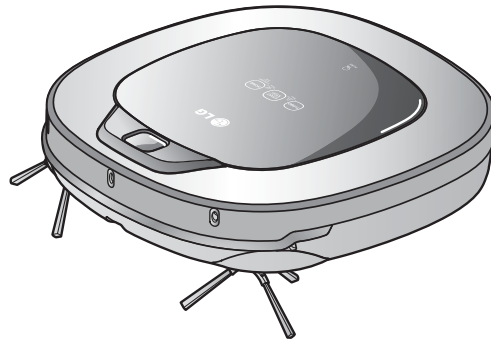
Pour économiser de l'énergie, éteignez le commutateur lorsque vous n'utilisez pas l'appareil et allumez-le pour le nettoyage et le chargement.

## A savoir

Vérifiez les éléments suivants avant usage.

- Videz le bac à poussière lorsqu'il est plein.
- Retirez câbles et long fils situés au sol.
- Retirez toute humidité du sol avant le nettoyage.
- Fermez le couvercle du bac à poussière avant de nettoyer.
- Retirez les objets fragiles et inutiles de la pièce à nettoyer. Notamment, retirez systématiquement tous les objets fragiles et autres objets situés sur le sol.
- Vérifiez que la puissance de la batterie est suffisante, sinon effectuez le chargement.
- Fermez la porte des pièces que vous ne souhaitez pas nettoyer. Durant le nettoyage, l'aspirateur robot se déplacera partout où il lui sera possible de se déplacer.
- N'utilisez pas ce produit dans une pièce où un bébé dort seul. Le bébé risquerait d'être blessé.
- Retirez du sol les serviettes, torchons, tapis et tout tissu peu épais qui risqueraient d'être pris par la brosse.
- Lors d'un nettoyage sur un tapis de plus de 20 mm d'épaisseur ou avec franges, il est conseillé de bien le ranger pour éviter qu'il ne s'abîme.
- Veillez à fermer les portes d'accès aux balcons. Les roues risquent de se bloquer pendant le nettoyage.

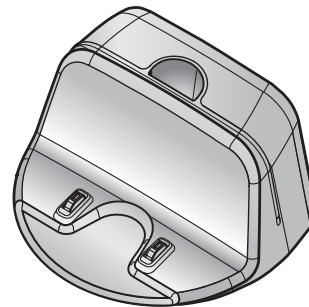
# COMPOSITION DU PRODUIT



Aspirateur robot

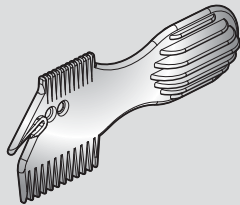


Télécommande

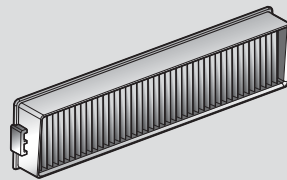


Base de chargement

► Les dessins peuvent être différents des objets réels.



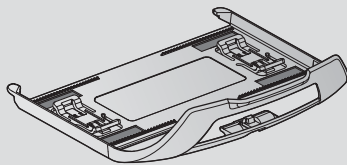
Outil de nettoyage



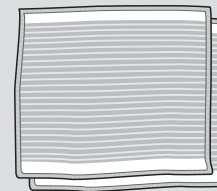
Filtre (Hepa11)  
(en option)



DVD Manuel



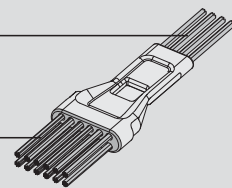
Support lingette microfibre  
(en option)



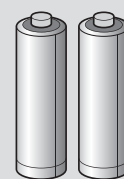
Lingettes microfibre  
(2 pieces) (en option)

Brosse pour capteurs

Brosse pour filtre



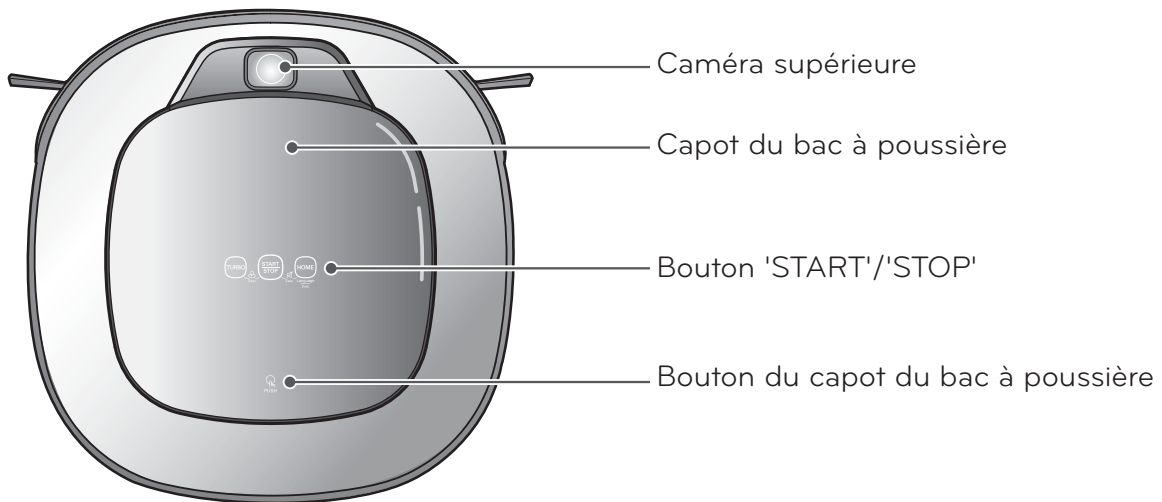
Brosse  
(sur le couvercle du bac à poussière)



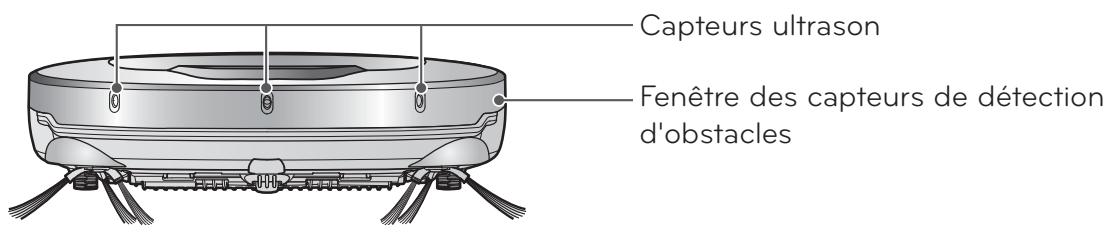
Piles pour la télécommande  
(2 piles de type AAA)

# VUE DESCRIPTIVE DU PRODUIT

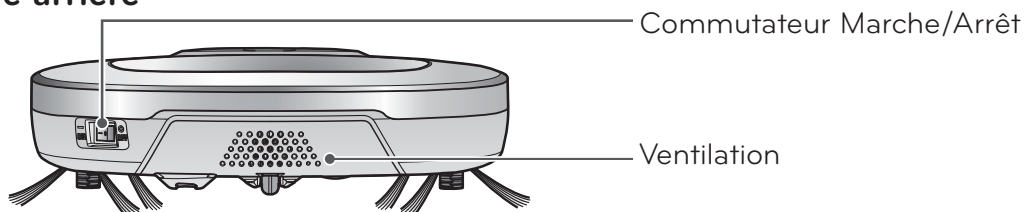
## Vue de dessus



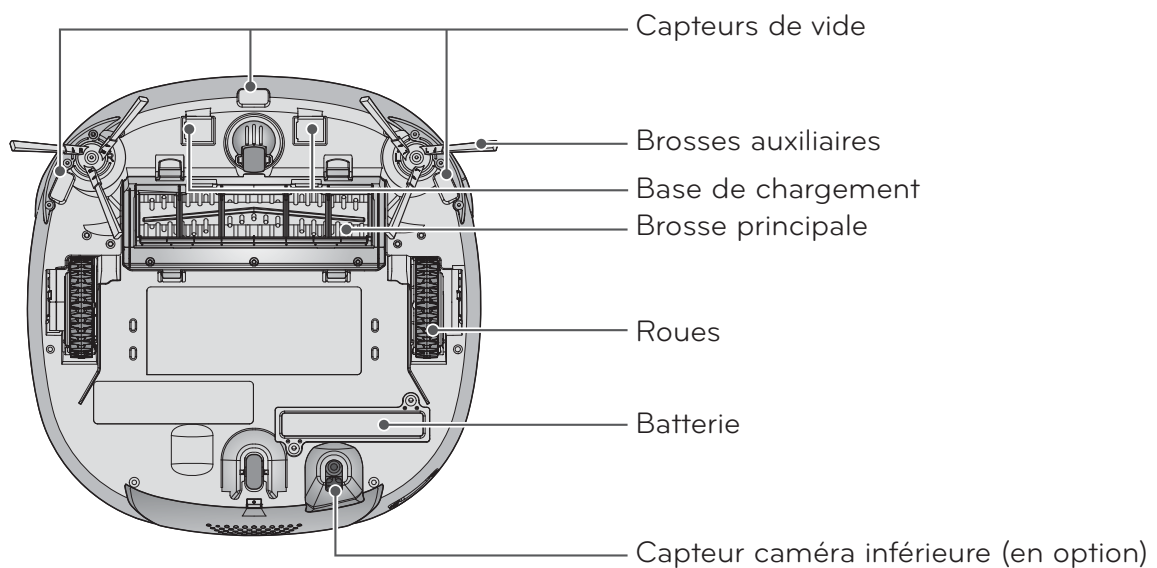
## Vue de face



## Vue arrière



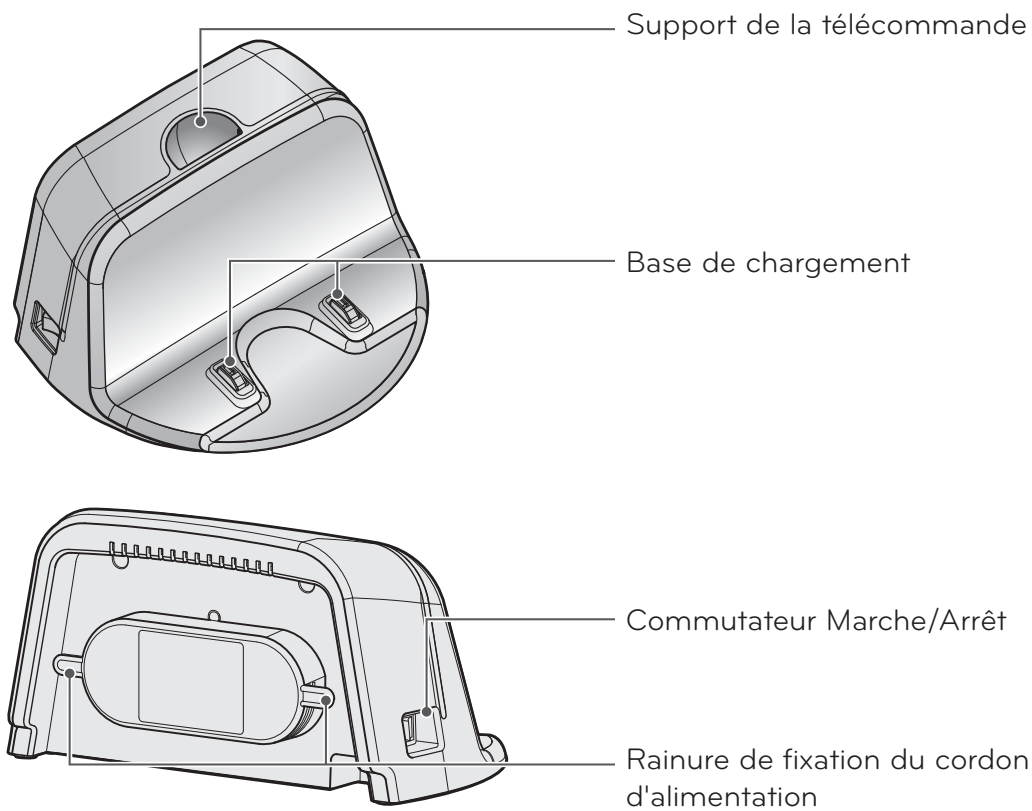
## Vue du dessous



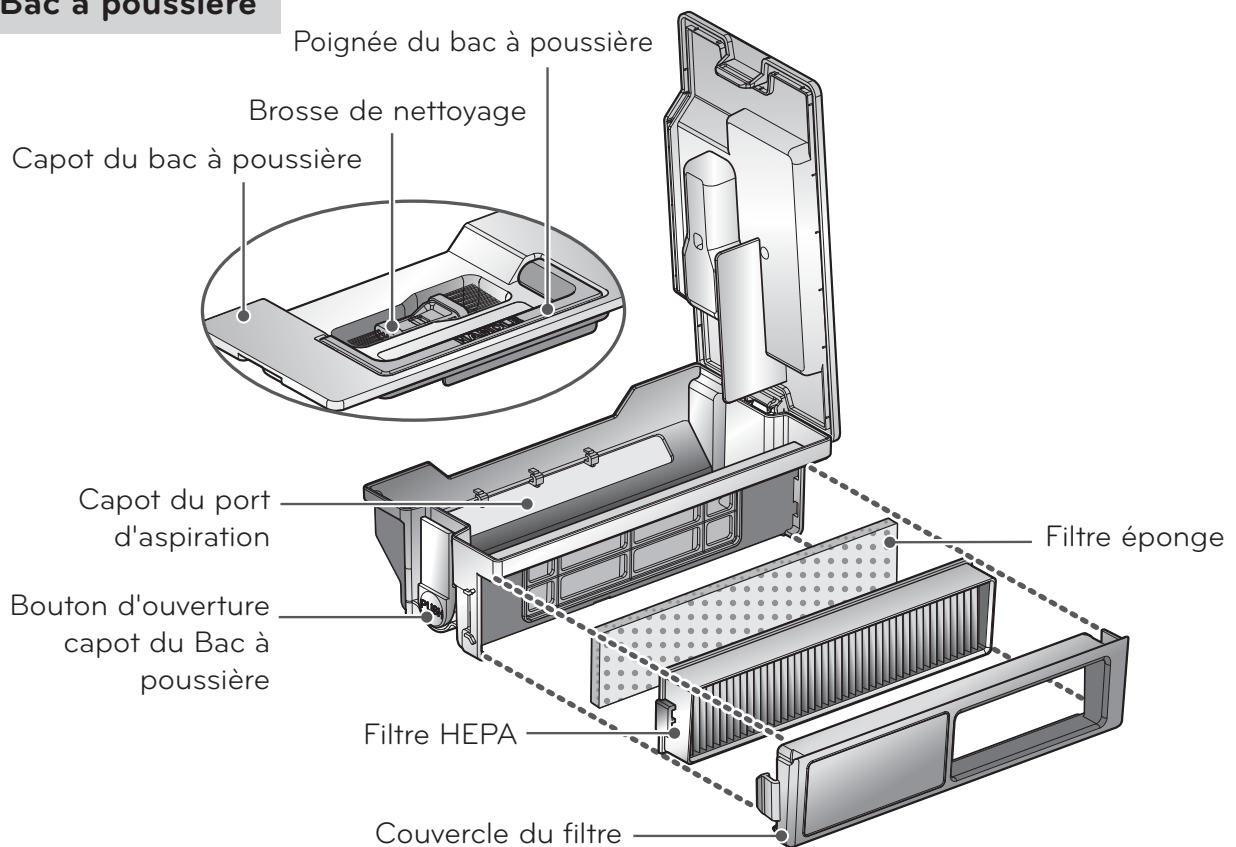
► Les dessins peuvent être différents des objets réels.

# DESCRIPTIF DES PIÈCES PÉRIPHÉRIQUES

## Base de chargement

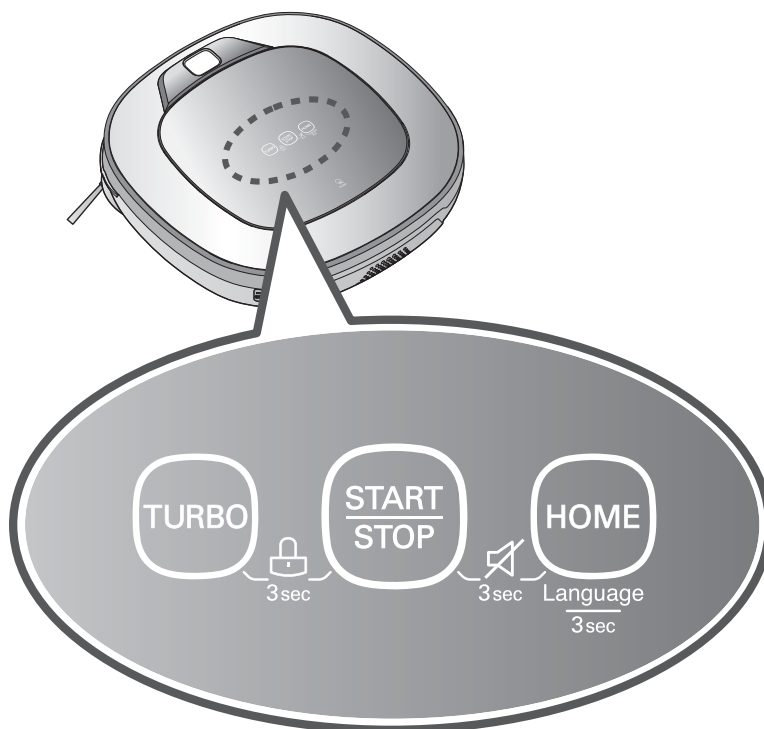


## Bac à poussière



► Les dessins peuvent être différents des objets réels.

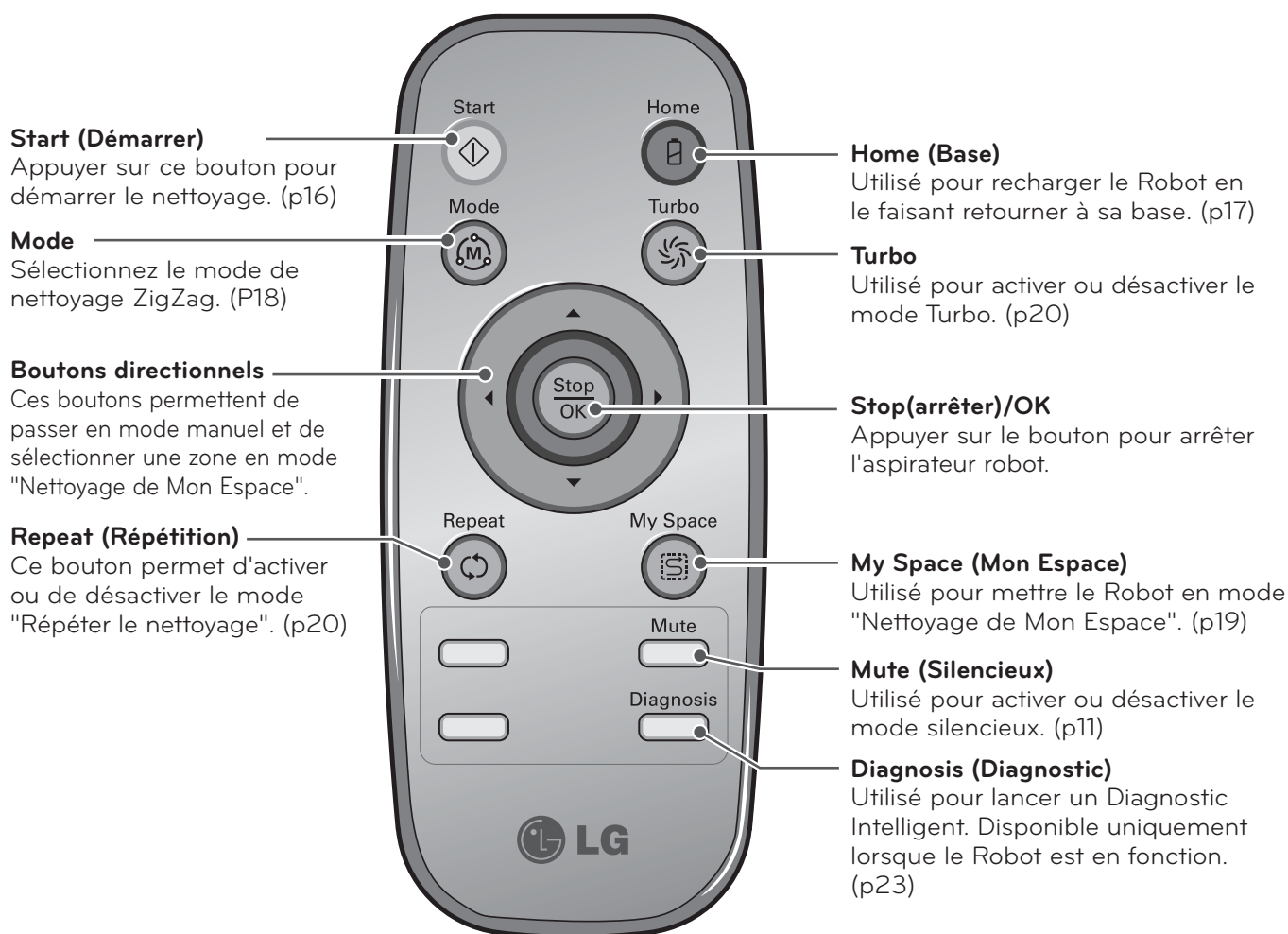
# FONCTION ASSOCIÉE À CHAQUE BOUTON



TURBO	<ul style="list-style-type: none"> <li>• Si le turbo est enclenché, le mode turbo se lancera par reconnaissance vocale.</li> <li>• Si le bouton est enclenché en mode turbo, la commande sera annulée.</li> </ul>
START/STOP (Démarrer/Arrêter)	<ul style="list-style-type: none"> <li>• Utilisé pour mettre l'aspirateur robot en marche, commencer ou terminer le nettoyage.</li> <li>• Si le bouton est enclenché et que l'appareil est sous tension, celui-ci démarrera.</li> <li>• Si le bouton est enclenché pendant le nettoyage, il arrêtera le nettoyage.</li> <li>• Si le bouton est maintenu appuyé pendant environ 2 secondes et que l'aspirateur robot est sous tension, l'alimentation se coupera.</li> <li>• Si le bouton est enclenché en position 'Smart Diagnosis' le diagnostic s'arrêtera.</li> </ul>
HOME (Base)	<ul style="list-style-type: none"> <li>• Utilisée pour recharger le Robot en le faisant retourner sur sa base.</li> <li>• Si le nettoyage est terminé ou que la batterie n'est plus suffisamment chargée, le robot reviendra de lui-même à sa base afin de se recharger.</li> </ul>
VERROUILLAGE activé / désactivé	<ul style="list-style-type: none"> <li>• Appuyer sur les boutons 'TURBO' et 'START/STOP' pendant 3 secondes minimum pour verrouiller ou déverrouiller les touches situées sur le capot de l'aspirateur.</li> <li>• Si le verrouillage est activé, le symbole clignotera, et vous aurez le message vocal : "Les touches sont verrouillées."</li> </ul>
ALERTE VOCALE ON/OFF	<ul style="list-style-type: none"> <li>• Appuyez et maintenez appuyés les boutons 'START/STOP' et 'HOME' pendant 3 secondes pour activer/désactiver l'alerte vocale.</li> <li>• Si l'alerte vocale est activée, le voyant Mute est activé.</li> </ul>
Changement de langue	<ul style="list-style-type: none"> <li>• Appuyez sur le bouton «HOME» de l'aspirateur robot pendant 3 secondes pour changer la langue du guide vocal.</li> <li>• Attention : vous ne pouvez pas utiliser cette fonction avec le bouton de la télécommande.</li> </ul>



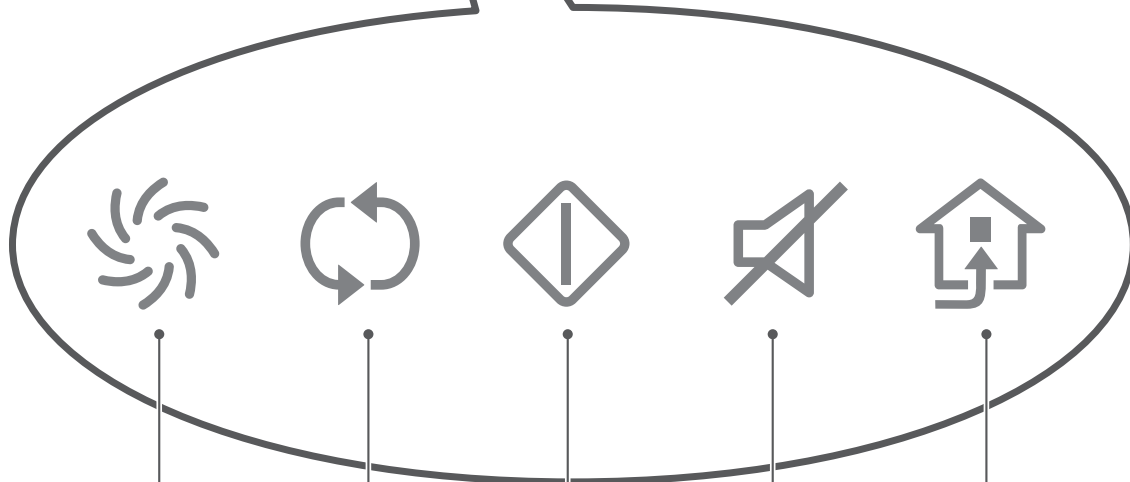
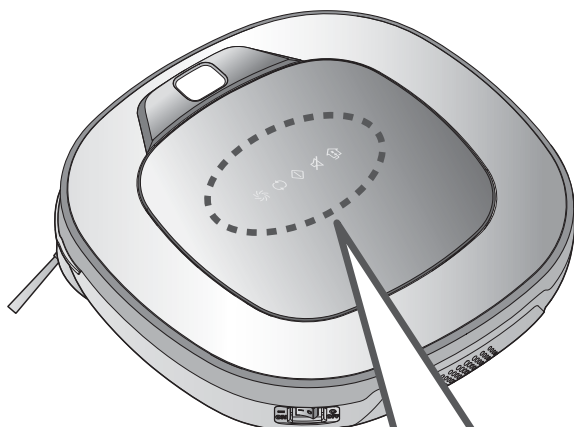
# FONCTION ASSOCIÉE À CHAQUE BOUTON



## A savoir

- La télécommande ne permet pas d'allumer l'appareil.
- Lorsque l'aspirateur robot est hors tension, la télécommande ne fonctionnera pas.
- Pour mettre l'aspirateur robot sur / hors tension, utilisez le bouton START/STOP situé sur la partie supérieure du robot.
- Utiliser le Sélecteur de 'Mode' et 'My Space(Nettoyage de mon espace)' après avoir immobilisé l'appareil.

# INFORMATIONS D'INDICATION D'ÉTAT



**Icône du mode Turbo**

Lorsqu'il est allumé, ce voyant indique que le mode Turbo est activé.

**Icône du mode veille**

Cette icône indique que le Hom-Bot est sous tension.

**Icône Home**

Ceci indique que le Hom-Bot recherche sa base de chargement.

**Icône de mode Répétition**

Lorsqu'il est allumé, ce voyant indique que le mode Repeat est activé.

**Icône Mute**

Lorsqu'il est allumé, ce voyant indique que les alertes vocales sont désactivées.

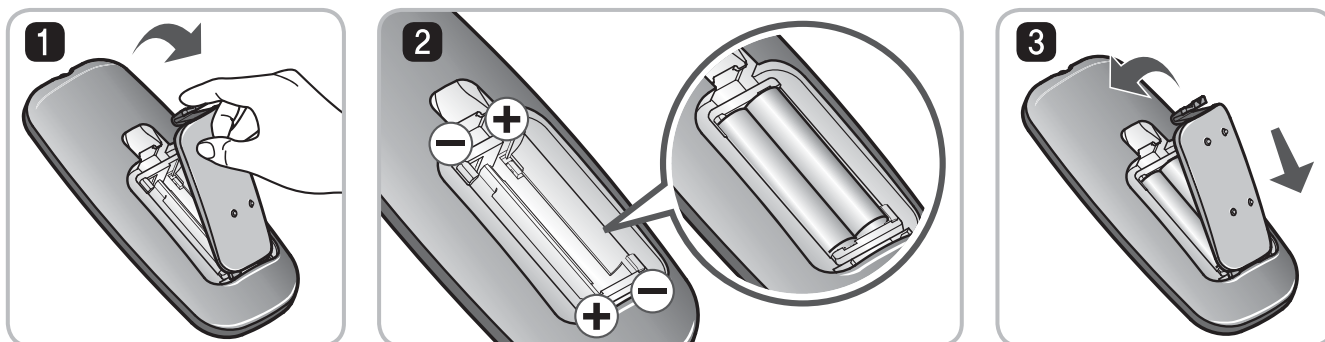
# MISE EN SERVICE DE L'ASPIRATEUR ROBOT

## Précautions à prendre avant le nettoyage

- Ne pas utiliser cet appareil dans une pièce où un enfant est laissé seul. L'enfant pourrait être blessé.
- Retirez les objets fragiles et inutiles de la pièce à nettoyer.  
Retirez tout particulièrement les objets de valeur posés au sol, comme les vases en céramique.
- Fermez le couvercle du bac à poussière avant de nettoyer.
- Enlevez toute trace d'humidité qui pourrait se trouver sur le plancher.
- Enlevez les câbles, bandes, serviettes, tapis, etc posés au sol de sorte qu'ils ne seront pas pris par la brosse.
- Vérifiez que le niveau de batterie soit suffisant et s'il est bas, rechargez-la.
- Videz le bac à poussière s'il est plein.
- Fermez les portes de toutes les pièces où vous ne voulez pas que l'aspirateur robot se rende. Pendant le nettoyage, l'aspirateur robot peut entrer dans une autre pièce et poursuivre le nettoyage.
- Lorsque la lingette microfibre (en option) est fixée, l'aspirateur robot ne sera pas en mesure d'aller sur les seuils de 5 mm ou plus.  
Si vous ne prévoyez pas d'utiliser la lingette microfibre pour le nettoyage, ôter la lingette microfibre du support avant d'utiliser l'aspirateur robot.
- Lors d'un nettoyage sur un tapis de plus de 20 mm d'épaisseur ou avec franges, il est conseillé de bien le ranger pour éviter qu'il ne s'abîme.
- Veiller à fermer les portes d'accès aux balcons. Les roues risquent de se bloquer pendant le nettoyage.

## Mise en place des piles dans la télécommande

1. Ouvrez le capot de la batterie en appuyant sur le verrouillage à l'arrière de la télécommande.
2. Insérez 2 piles de type AAA en vérifiant les polarités (+/-).
3. Refermez le capot de la batterie pour maintenir les piles en place.



## Utilisation de la télécommande

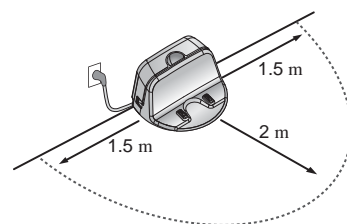
- Appuyez sur les touches de la télécommande les unes après les autres.
- Évitez de heurter l'appareil avec le pied ou autre.
- Ne la rangez pas à proximité d'une source de chaleur.
- Un éclairage fluorescent ou une lampe fluorescente spécifique située à proximité de l'appareil peut interférer sur le fonctionnement de la télécommande, il est donc recommandé de l'éloigner le plus possible de ces lampes.
- Si l'appareil et la télécommande sont trop éloignés, le fonctionnement normal peut en être affecté, en conséquence veillez à respecter dans la mesure du possible une distance de 3 m maximum.

# PRINCIPALES ÉTAPES DE FONCTIONNEMENT

1

## Installation de la base de chargement. (p14)

Installez la base de chargement et branchez-la sur le secteur. Si la base de chargement n'est pas sous tension, l'aspirateur robot n'est pas automatiquement chargé.

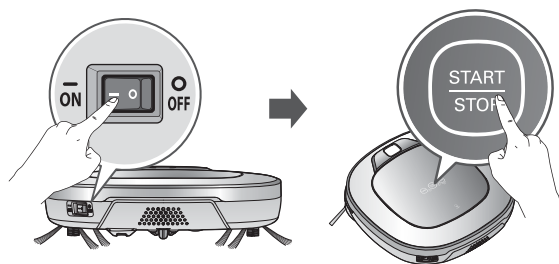


2

## Mettez l'aspirateur robot sous tension. (p15)

Enclenchez l'interrupteur d'alimentation à l'arrière gauche du robot et appuyez sur la touche 'START/STOP' (Démarrer/Arrêter) en haut de l'aspirateur robot.

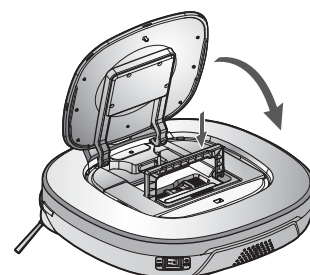
\* Si l'appareil n'est pas sous tension, reportez-vous à la page 15.



3

## Vérifiez le bac à poussière.

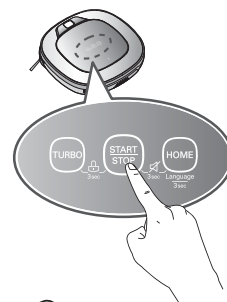
Vérifiez l'état de propreté du bac à poussière avant de commencer le nettoyage et fermez le couvercle du bac à poussière sur l'unité principale.



4

## Début du nettoyage. (p16)

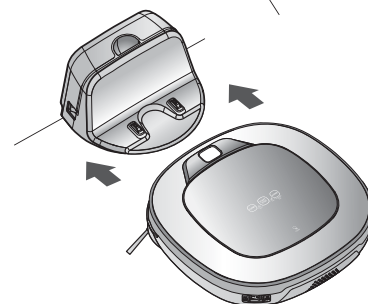
Appuyez sur le bouton 'START/STOP' une fois supplémentaire après la mise en tension de l'aspirateur robot. Le démarrage du nettoyage est accompagné d'un son indiquant le début du nettoyage.



5

## Si la charge de la batterie est insuffisante, la charge s'effectue automatiquement. (p17)

L'aspirateur robot diagnostiquera de lui-même l'état de la batterie et se chargera automatiquement avant que la batterie ne soit complètement déchargée. Le chargement de la batterie dure environ 3 heures.



6

## Utilisation des modes de nettoyage et des fonctions auxiliaires. (p18~21)

Utilisez les touches sur l'aspirateur robot et la télécommande pour utiliser chaque mode de nettoyage et autres caractéristiques.

Pour le mode de nettoyage, vous pouvez choisir parmi ZigZag, My Space (Mon Espace), Repeat (Répétition) ou encore nettoyage manuel à l'aide du joystick de la télécommande.



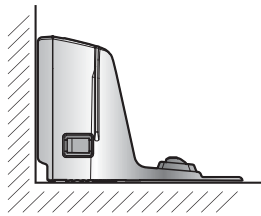
< Attention > Lorsque l'aspirateur robot fonctionne avec le couvercle du bac à poussière ouvert, il peut occasionner des blessures ou des dommages matériels.

# MÉTHODE D'INSTALLATION DE LA BASE DE CHARGEMENT

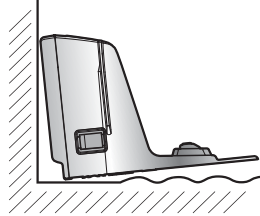
## Méthode d'installation de la base de chargement

1. Positionnez la base contre un mur pour la stabiliser.

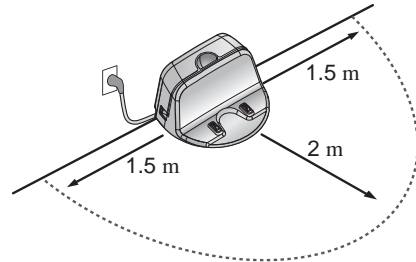
Retirez les objets à environ 1.5 m sur les côtés droit et gauche et à environ 2 m à l'avant.



O

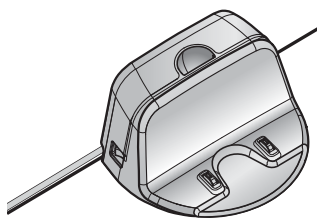


X

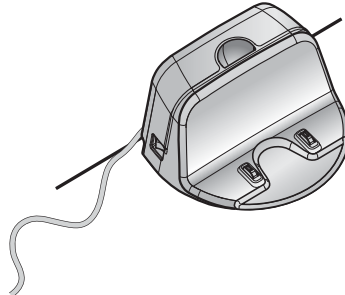


2. Raccordez le cordon d'alimentation à une prise.

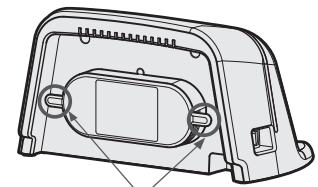
Enroulez le cordon d'alimentation autour du crochet situé à l'arrière de la base de chargement ou le long du mur afin de ne pas obstruer le chemin de l'aspirateur robot.



O

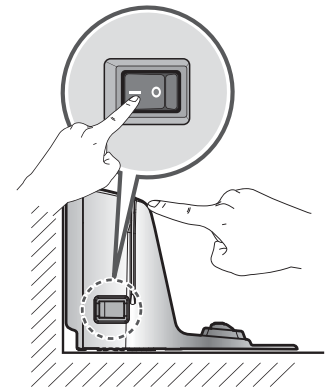


X

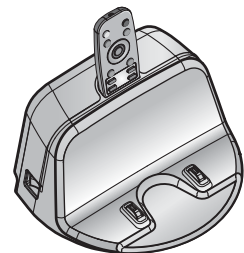


Crochet de fixation du cordon d'alimentation

3. Fixez la base de chargement en la plaçant le plus proche possible de la surface du mur afin qu'elle ne bouge pas. Mettez l'interrupteur d'alimentation.



4. Lorsque la télécommande n'est pas utilisée, rangez-la sur son support placée sur la base de chargement.



**✓ A savoir** • Branchez toujours le cordon d'alimentation de la base de chargement. Si la base de chargement n'est pas sous tension, l'aspirateur robot n'est pas automatiquement chargé.

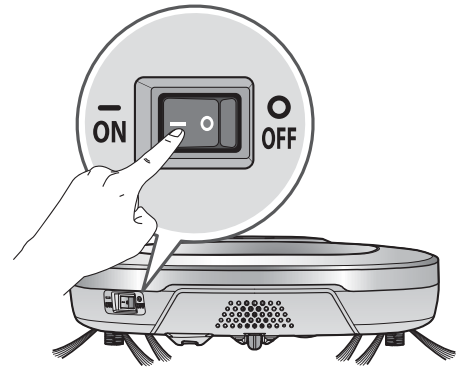
**< Attention >** Si le cordon d'alimentation est endommagé, pour éviter tout problème, vous devez le faire remplacer par LG Electronics, un réparateur agréé ou des personnes équivalentes qualifiées.

# MISE SOUS/HORS TENSION

## Mise sous tension par l'interrupteur

Assurez-vous que l'interrupteur d'alimentation principal situé à l'arrière gauche du robot soit enclenché. Si l'alimentation est coupée, enclenchez l'interrupteur.

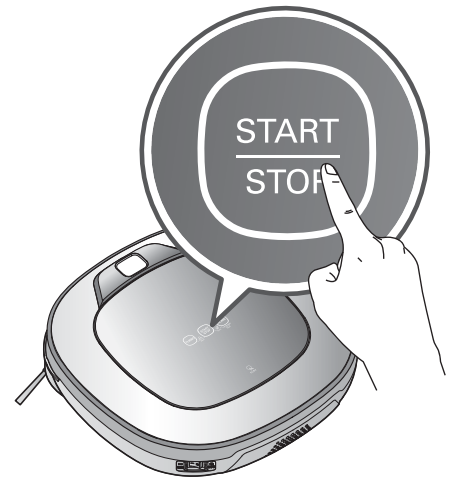
- \* Lorsque vous mettez l'interrupteur sur marche, n'appuyez pas sur le bouton situé sur la section supérieure de l'aspirateur robot. L'action du bouton peut être retardée.
- \* Si vous n'utilisez pas l'aspirateur robot pendant une longue période, mettez l'interrupteur sur arrêt afin de protéger la batterie.



## Mise sous tension

Lorsque l'interrupteur principal du robot est sur ON, appuyez sur 'START/STOP' une seconde jusqu'à ce qu'un signal sonore retentisse. En quelques secondes, l'aspirateur robot se mettra en marche et vous informera de son statut.

- \* Si pendant 10 minutes vous n'activez pas le robot, et que la batterie n'est pas complètement chargée, alors l'aspirateur robot s'éteindra automatiquement.



## Mise hors tension

Appuyez sur le bouton 'START/STOP' pendant 2 secondes alors que l'aspirateur robot est à l'état de marche. La mise hors tension est accompagnée d'un son mélodieux.

- ✓ **A savoir**
- Si l'aspirateur robot ne répond pas :
    - Actionnez le bouton d'alimentation et attendez au moins trois secondes.
    - Appuyez sur le bouton "START/STOP" une fois l'appareil en marche.
    - Si l'appareil ne se met pas en marche ou si l'afficheur est vide mais que vous entendez un signal sonore, placez l'aspirateur robot sur sa base de chargement.



# DÉMARRAGE ET ARRÊT DU NETTOYAGE

## Utilisation des boutons de l'aspirateur robot

Lorsque vous appuyez sur le bouton 'START/STOP' alors que l'aspirateur robot est en marche, le nettoyage démarre en faisant entendre une mélodie.

Si vous appuyez de nouveau sur le bouton 'START/STOP' durant le nettoyage, le nettoyage s'arrête.

\* Si vous appuyez sur le bouton 'START/STOP' alors que l'aspirateur robot est hors tension, celui-ci passe sous tension. Pour lancer le nettoyage, appuyez sur le bouton 'START/STOP' de nouveau.



## Utilisation de la télécommande

Lorsque vous appuyez sur la touche 'Start' de la télécommande alors que l'aspirateur robot est en marche, le nettoyage démarre en faisant entendre une mélodie.

Si vous appuyez sur la touche 'Stop/OK' durant le nettoyage, le nettoyage s'arrête.

\* Lorsque l'alimentation de l'aspirateur robot est hors tension, il n'est pas possible d'activer l'appareil avec la télécommande. Si l'appareil est hors tension, mettez-le sous tension en appuyant sur le bouton 'START/STOP' situé sur le dessus de l'aspirateur robot.



\* Durant le nettoyage, il peut se produire des collisions car le capteur peut ne pas détecter certains obstacles en raison de leur forme. A ce stade, les obstacles sont évités grâce à un déplacement vers l'arrière par le biais de l'activation d'un capteur de détection d'impact interne.

\* Lorsque le nettoyage débute sur un emplacement éloigné de la base de recharge, pour prévenir un dysfonctionnement du capteur de détection des obstacles, placez l'appareil sur un sol plat. En outre, démarrez le nettoyage à partir d'un emplacement dépourvu d'obstacles comme un rideau ou un mur dans un environnement de 30 cm.

 **A savoir** Pour de meilleurs résultats

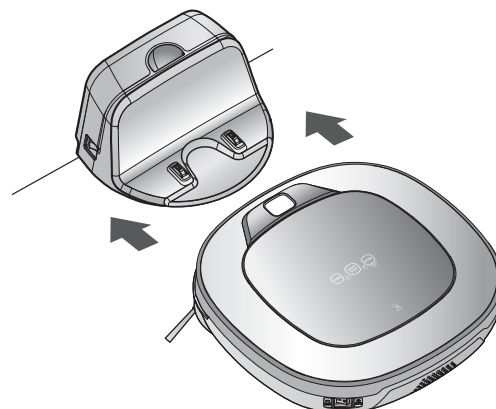
- Scannez brièvement la zone à nettoyer pour que l'aspirateur robot détecte les petits et grands objets qui peuvent poser des difficultés lors du nettoyage.
- Si le nettoyage est lancé lorsque l'aspirateur robot est relié à la base de chargement, l'aspirateur revient plus rapidement sur sa base une fois le nettoyage terminé.
- Dès lors que la lingette microfibre (en option) est utilisée, les obstacles ou barres de seuil ne doivent pas dépasser 5 mm.

# MÉTHODE DE CHARGEMENT DE LA BATTERIE

## Chargement automatique

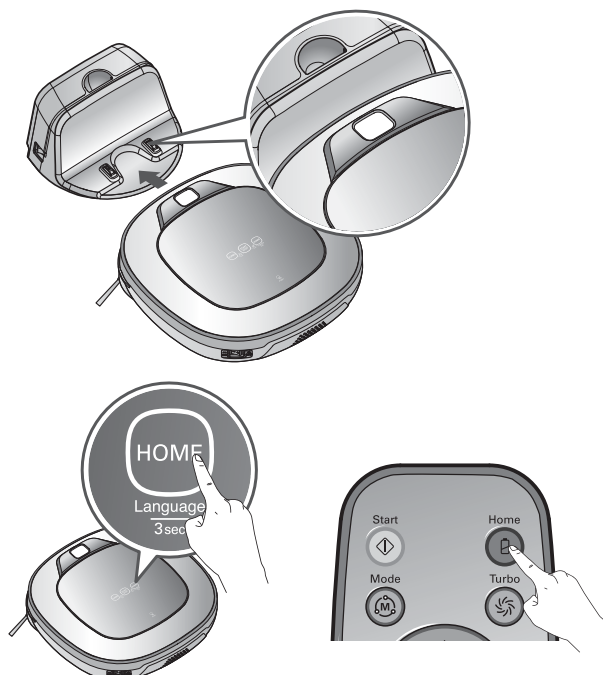
Lorsque le nettoyage est terminé ou si la charge de la batterie est insuffisante, l'aspirateur robot regagne automatiquement la base de chargement pour un rechargement de la batterie.

- \* Si l'aspirateur robot ne bouge pas pendant 10 minutes et que la batterie est déchargée, l'aspirateur robot s'éteindra automatiquement.
- \* **Ne pas désenclencher l'interrupteur d'alimentation principal puisque la batterie ne sera pas rechargée. Si le robot est mis en charge alors que l'interrupteur principal est désenclenché, il affiche un message d'erreur, "Le bouton marche/arrêt à l'arrière de l'aspirateur robot est en position arrêt. Placez-le en position marche."**
- \* Dans le cas où l'aspirateur robot retourne à la station de charge car le niveau de batterie est insuffisant, le nettoyage reprendra, une fois la charge effectuée, de manière à terminer le nettoyage.
- \* Il peut y avoir plusieurs tentatives de rechargement selon les conditions de fonctionnement de l'aspirateur robot.
- \* Même si la charge restante de la batterie est suffisante, si le nettoyage de la zone est terminé, l'appareil passe en mode chargement de batterie dès le retour à la base de chargement



## Chargement manuel

Dans le cas d'une première utilisation de l'aspirateur robot ou du chargement de la batterie pendant un nettoyage, il est toujours possible d'effectuer un chargement manuel.



**Méthode 1.** Fixez l'aspirateur robot sur la base de rechargement en l'alignant sur la face avant de celle-ci. Vous entendrez une mélodie et un message audio pour signaler que le chargement commence.

- \* Si l'interrupteur d'alimentation situé à l'arrière est éteint, un message vocal apparaîtra alors.  
"Le bouton marche/arrêt à l'arrière de l'aspirateur robot est en position arrêt. Placez-le en position marche."

**Méthode 2.** Lorsque le bouton 'Home' de la télécommande ou de l'aspirateur robot est actionné, la recherche de la base démarre automatiquement avec un son de recherche et l'aspirateur robot retourne vers la base de chargement.

- \* Si l'aspirateur robot ne commence pas le nettoyage à partir de la base de chargement ou si l'aspirateur robot est chargé manuellement à l'aide du bouton de recharge, il peut mettre un peu plus de temps à retrouver la base de recharge.
- \* Si l'aspirateur robot est mis en attente à moins de 10 cm en face de la base de recharge avec passage à l'état de mise sous tension, le chargement démarrera par un retour automatique à la base de chargement.

**✓ A savoir** Veillez à suivre les recommandations suivantes en utilisant la base de chargement.

- Le chargement peut être problématique si un corps étranger bloqué sur la base gêne la recharge.(p28)
- Au risque de voir se produire une décharge électrique, veillez à ne pas toucher la base de recharge avec un objet métallique.
- Au risque de voir se produire un incendie ou une décharge électrique, ne démontez jamais ni ne modifiez la base de chargement.
- Veillez à ne pas placer la base de recharge ni la prise secteur à proximité d'un appareil de chauffage.

# MODE DE NETTOYAGE

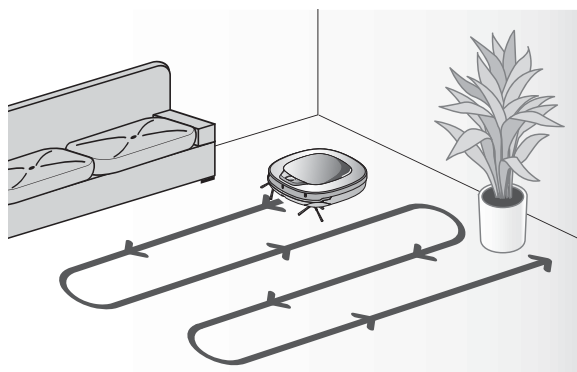
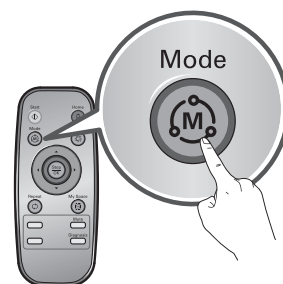
## Mode ZIGZAG

En mode 'nettoyage en zigzag', l'aspirateur robot répète une opération en zigzag pour nettoyer chaque recoin de la maison.

Si vous avez besoin de terminer rapidement le nettoyage, choisissez le mode 'nettoyage en zigzag'.

Appuyez sur la touche 'Mode' de la télécommande pour sélectionner le mode «Nettoyage en zigzag» et appuyez sur le bouton 'Start' (Démarrer).

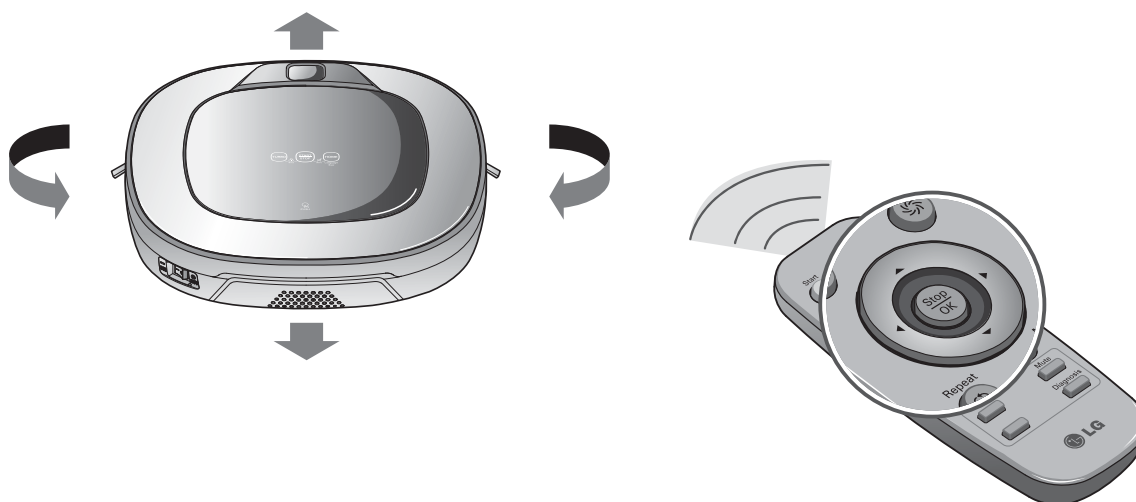
\* Le paramètre par défaut du communiqué d'usine est 'le nettoyage en zigzag'



## Nettoyage manuel

En appuyant sur une touche de direction de la télécommande, vous pourrez faire passer le robot en mode manuel.

Le robot va nettoyer la maison, en se déplaçant vers l'avant / arrière / gauche / droite, selon l'entrée d'une touche de direction. En mode «manuel», le robot peut revenir en arrière, en cours d'exécution pour éviter un obstacle.



# MODE DE NETTOYAGE

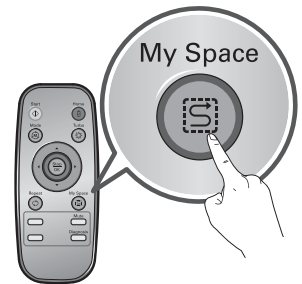
## My Space (Mon espace)

Appuyer sur "My space" de la télécommande peut définir le mode de nettoyage à choisir.

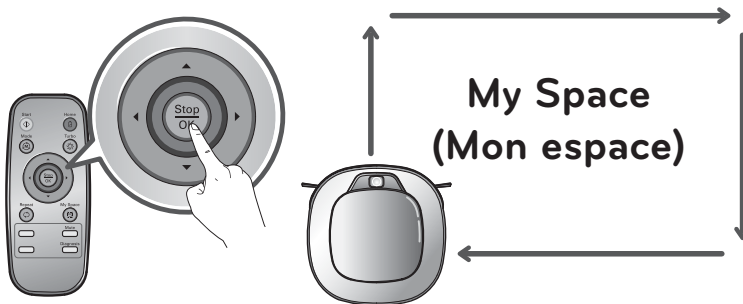
Pour le nettoyage des endroits particuliers, sélectionnez ce mode

### 1ère étape

Utilisez la télécommande pour définir manuellement la zone que vous souhaitez nettoyer.



\* Pour que la zone soit correctement définie, la distance entre le point de départ et le point d'arrivée, que vous aurez vous-même définie, doit être inférieure à 1 mètre.

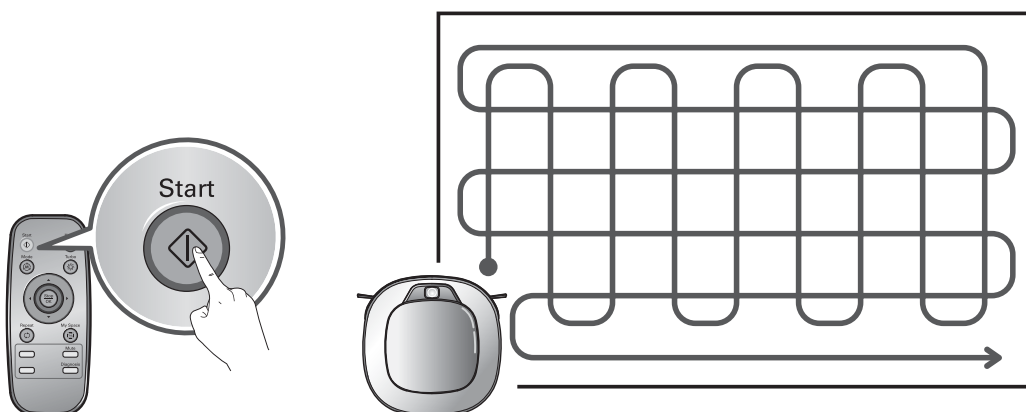


### 2ème étape

Appuyer sur la touche 'Start' (Démarrer) permettra à l'aspirateur robot de nettoyer à fond les zones sélectionnées.

\* En cas d'échec pour sélectionner une zone, un message vocal apparaîtra, annonçant: «La zone ne remplit pas les conditions nécessaires. Veuillez définir une zone à nettoyer.». Utiliser à nouveau la télécommande pour désigner une zone.

\* Si le nettoyage de la zone est terminée, le mode passe à Auto Clean (ZigZag).



### A savoir

- Lors du rechargement, il est impossible d'activer le mode 'My Space' (Mon espace).
- Pour modifier le mode de nettoyage alors que le robot est en marche, appuyez d'abord sur le bouton 'Stop/OK' (Arrêter) pour sélectionner un mode.

# MODE DE NETTOYAGE MANUEL

## Mode turbo

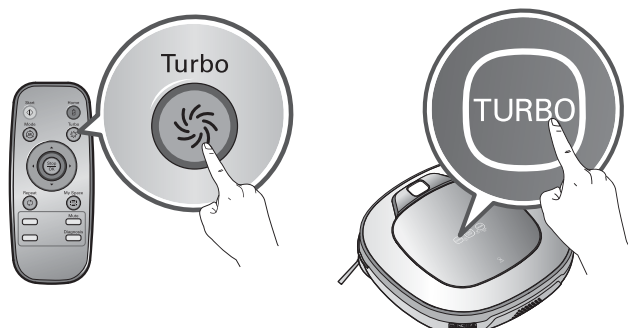
On sélectionne cette fonction en appuyant sur le bouton 'Turbo' sur la télécommande ou depuis l'unité principale ou par message vocal.

En mode "Turbo", appuyer sur le même bouton annulera le mode "Turbo", signalé par un message vocal.

En mode "Turbo", le robot fonctionne avec plus de puissance.

### \* <Mode Smart Turbo>

Le mode turbo fonctionnera automatiquement lorsque le robot nettoiera les tapis (10 mm ↑).



## Mode Répétition

Appuyer sur la touche "Repeat" de la télécommande activera le mode 'répétition' par un message vocal.

En mode "répétition", appuyer sur le même bouton annulera le mode "répétition" par un message vocal.

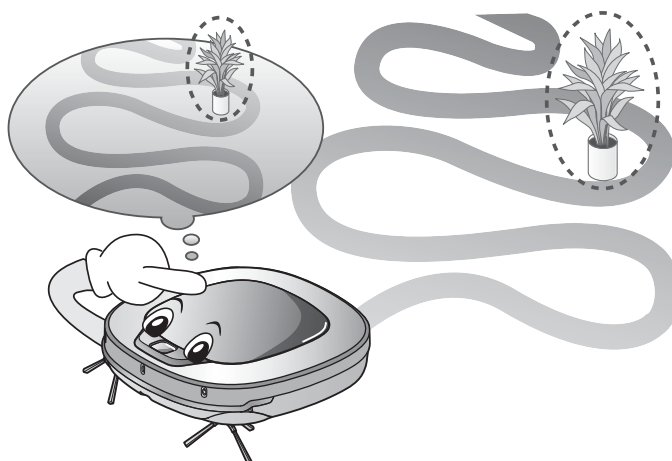
En mode "répétition", le robot répète le nettoyage jusqu'à ce que la batterie soit déchargée.



## Mémorisation de l'espace

Le robot est capable de mémoriser l'environnement à nettoyer grâce à sa fonction mémorisation de l'espace.

\* Le diagnostic intelligent est uniquement disponible lorsque la machine lance le nettoyage depuis la base.



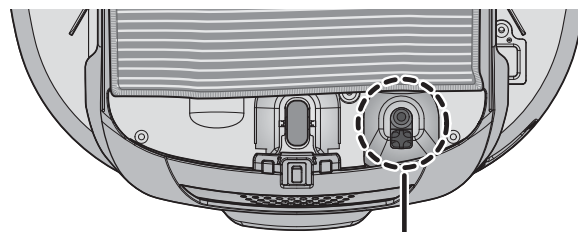
### A savoir

- Précautions à prendre avec le fonctionnement intelligent
  - Cette fonctionnalité de nettoyage intelligente permet de mémoriser les emplacements des obstacles à contourner. L'aspirateur robot mémorise tous les aspects de l'environnement durant le nettoyage puis sauvegarde les données lorsqu'il retourne sur sa base de recharge.
  - L'aspirateur robot réinitialise et mémorise les nouvelles conditions si l'emplacement de la base a été modifié.
  - Si la reconnaissance de l'environnement est terminée, le message vocal suivant retentira "La mémorisation de l'espace est terminée."

# UTILISATION DE LA LINGETTE MICROFIBRE (EN OPTION)

L'utilisation de la lingette microfibre permet d'obtenir une élimination efficace de la poussière.

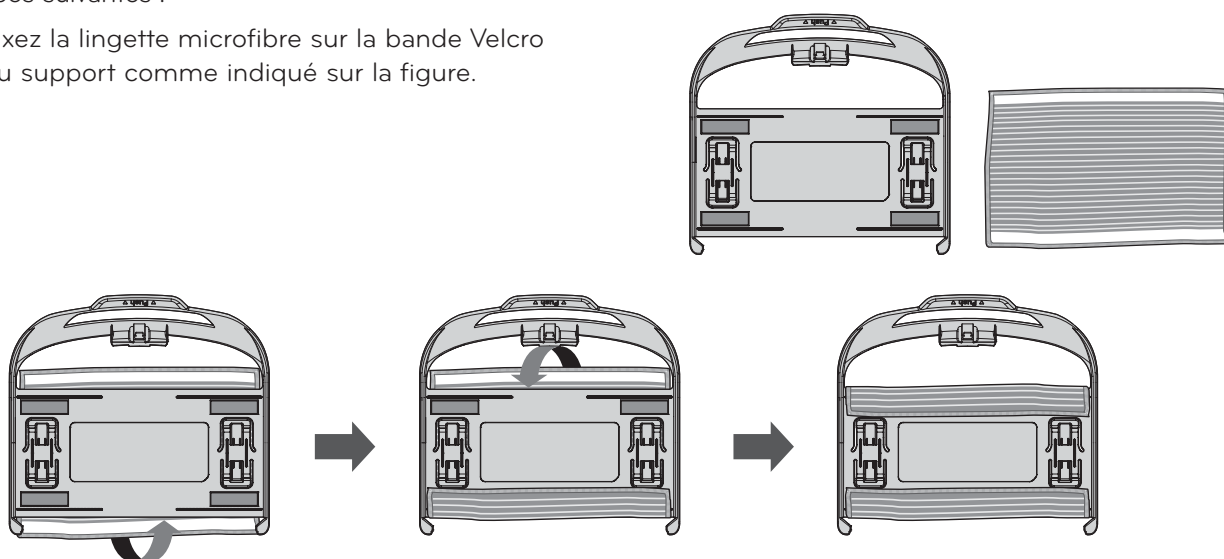
Lorsque le support de la lingette microfibre est fixé, l'aspirateur robot ne franchit pas les tapis ou les seuils afin d'éviter une pollution secondaire due à une lingette contaminée.



**⚠ Prudence**  
Ne pas couvrir le capteur de la caméra en bas.

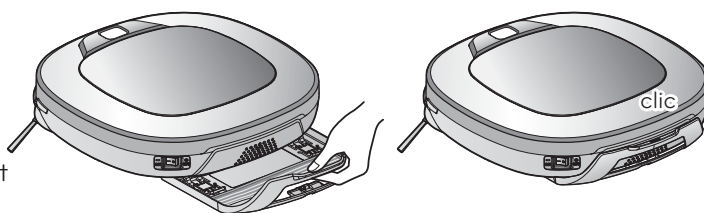
Pour un nettoyage avec la lingette microfibre, fixez celle-ci et son support sur l'aspirateur robot en respectant les étapes suivantes :

1. Fixez la lingette microfibre sur la bande Velcro du support comme indiqué sur la figure.

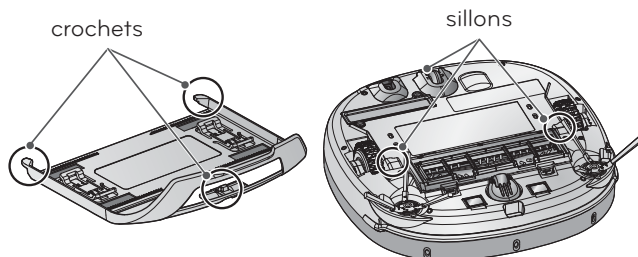


2. Pousser doucement le support dans les sillons jusqu'à ce que vous entendiez un «clac».

\* Notez que, si le support est mal fixé, il peut se détacher lors du nettoyage.



3. Ce mode nécessite la bonne mise en place des crochets dans les sillons prévus pour recevoir le support sous l'aspirateur robot.



## A savoir

- En cas d'odeurs désagréables, nettoyez la lingette microfibre.
- Si le sol est tâché, ou si du liquide est étalé sur votre sol, n'utilisez pas la lingette microfibre.
- N'utilisez pas l'aspirateur robot avec la lingette microfibre sur vos tapis.
- N'utilisez la lingette microfibre que sur des surfaces sèches.  
Un sol trop humide peut déranger le fonctionnement de l'aspirateur robot.
- La fonction diagnostic intelligent n'est pas disponible lors de la mise en place de la lingette microfibre.
- Certains modèles ne sont pas vendus avec une lingette microfibre ou un support de lingette.



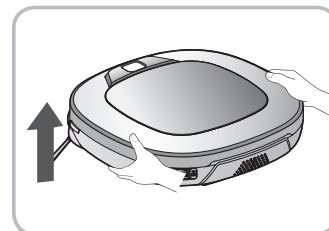
# FONCTION DE REPRISE DU NETTOYAGE

L'aspirateur robot mémorise la zone pendant le nettoyage.

Si l'utilisateur déplace l'aspirateur robot pendant son fonctionnement, ce dernier recherchera sa zone à l'aide de la fonction de recherche afin de continuer le nettoyage à partir de son emplacement précédent.

Lorsque l'utilisateur change de zone de façon arbitraire l'aspirateur robot, la fonction de recherche de zone s'active.

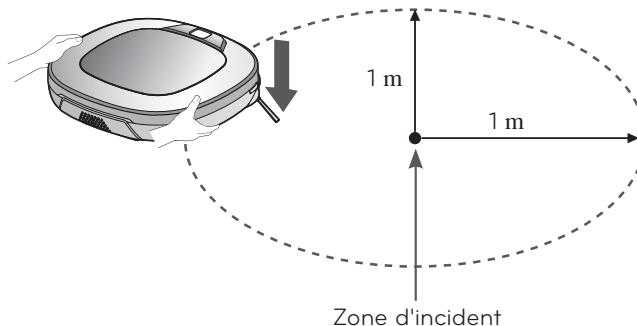
※ La fonction navigation sera enclenchée après que l'aspirateur robot reconnaisse correctement les conditions de nettoyage.



Changement de zone

1. Localiser l'aspirateur robot à proximité de l'endroit où il a été déplacé.

- ※ La recherche de zone est plus efficace lorsque le Robot est proche de l'emplacement où il a été déplacé.
- ※ S'il dépasse le diamètre d'1 m de la position d'occurrence, il devient difficile de rechercher l'emplacement.



Zone d'incident

2. Appuyez sur la touche 'START/STOP' (Démarrer/Arrêter) sur le robot ou la touche 'Start' (Démarrer) sur la télécommande. Le robot débutera la fonction recherche d'emplacement avec un guide audio.

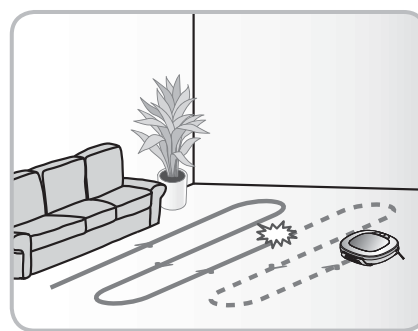
※ Lorsque la recherche d'emplacement est terminée avec succès, il continuera le nettoyage à l'endroit où il a été déplacé.

Si la recherche d'emplacement échoue, il recommencera depuis le début.



Zone d'incident

Pour trouver l'emplacement exact, éloignez-vous de l'aspirateur robot.



## A savoir

- Lorsque l'alimentation est coupée après le réglage de la fonction de recherche de zone, cette dernière est annulée.
- La recherche de zone est plus efficace lorsque l'aspirateur robot est proche de l'emplacement où il a été déplacé.

# FONCTION AUTO-DIAGNOSTIC

Le robot utilise cette fonctionnalité d'auto-diagnostic pour exécuter un diagnostic automatique.

Si une irrégularité est constatée à partir du diagnostic, veuillez contacter le centre de service LG Electronics.

✳ **Durant l'auto-diagnostic, le robot peut se déplacer dans un rayon de 50 cm. Assurez-vous donc qu'aucun objet ne se trouve en chemin dans un rayon de 1 m autour de la base de chargement, avant de commencer le diagnostic.**

1. Mettez l'interrupteur d'alimentation principal à l'arrière et reliez le robot à sa base.

✳ **L'auto-diagnostic est uniquement disponible lorsque le robot est relié à la base de chargement.**



2. Appuyer sur la touche 'Diagnosis' (auto-diagnostic) de la télécommande lance le processus annoncé par le message vocal: "Démarrage du diagnostic de l'aspirateur robot. Éloignez-vous et retirez les objets se trouvant à moins d'un mètre."

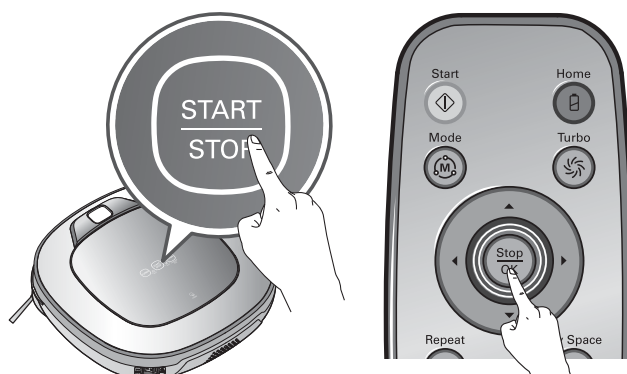
✳ **Si la lingette microfibre(en option) est placée sous le robot, le processus peut ne pas s'activer.**



3. Si l'auto-diagnostic se termine normalement, le robot reviendra à la base et communiquera le résultat via un message vocal. Après le message vocal, appuyer sur la touche 'Home' (base) de la télécommande ou du robot peut à nouveau faire apparaître le message. Pour terminer le processus de diagnostic, appuyer sur la touche 'Stop/OK' (Arrêter) de la télécommande ou du robot.

✳ **Aucun fonctionnement pendant 1 min. après que le message vocal place le robot en mode recharge.**

✳ **En cas d'erreur dans le détecteur d'obstacle, capteur d'ultrasons ou le capteur anti-chute, le robot peut ne pas retourner à la station d'accueil mais termine toutefois le diagnostic par l'émission d'un message vocal.**



## A savoir

- Veuillez à ne pas toucher le robot ou perturber son fonctionnement avant que l'auto-diagnostic ne soit fini. Autrement, vous devrez désenclencher puis enclencher l'interrupteur d'alimentation principale pour reprendre le diagnostic.
- L'auto-diagnostic ne peut pas être activé dans un des cas suivants. Dans chaque cas, vérifiez le problème et réessayez.
  - Le robot est séparé de la base
  - Batterie insuffisante
  - Aucun filtre du bac à poussière disponible
  - Lingette microfibre(en option) placée sous l'aspirateur robot

# FONCTION AUTO-DIAGNOSTIC

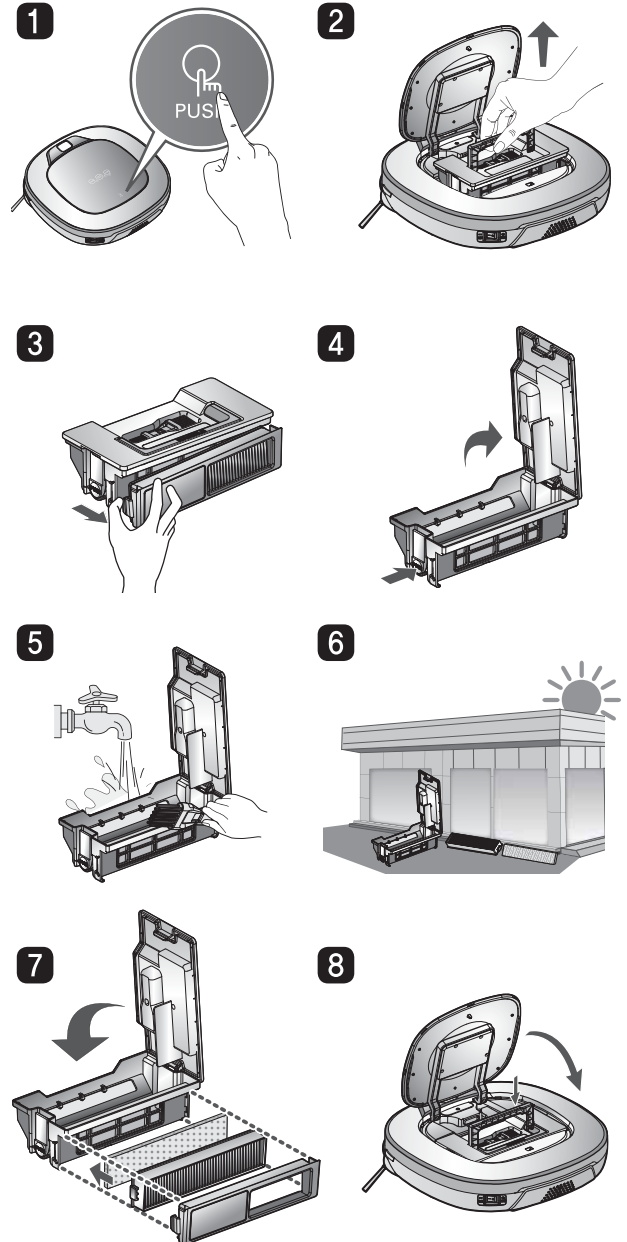
Si un message vocal apparaît après l'auto-diagnostic reportez-vous au tableau suivant pour prendre les mesures appropriées.

Message vocal	Mesures (de référence)
Démarrage du diagnostic de l'aspirateur robot. Éloignez-vous et retirez les objets se trouvant à moins d'un mètre.	Retirer tout objet dans un rayon de 1 m autour de la station et rester en retrait jusqu'à ce que le diagnostic soit terminé.
L'aspirateur robot doit être chargé pour activer le diagnostic. Placez l'aspirateur robot sur sa base de chargement.	Déplacer l'aspirateur robot vers la base pour le recharger.
Aucun défaut trouvé pendant le diagnostic.	
Impossible de lancer le diagnostic, la batterie est trop faible. Réessayez après avoir chargé la batterie.	Réessayez l'auto-diagnostic après avoir rechargé la batterie.
Vérifiez que le bac à poussière et le filtre sont correctement installés.	Ouvrir le couvercle du bac à poussière et examiner le bac.
L'aspirateur robot ne se chargera pas en raison d'un problème au niveau du capteur infrarouge.	Réexécuter l'auto-diagnostic et contacter le centre de service local LG Electronics si le même message réapparaît.
L'aspirateur robot ne se chargera pas en raison d'un problème au niveau du capteur à ultrasons.	Réexécuter l'auto-diagnostic et contacter le centre de service local LG Electronics si le même message réapparaît.
L'aspirateur robot ne se chargera pas en raison d'un problème au niveau des capteurs de vide. Veuillez Nettoyer les capteurs.	Nettoyez les trois capteurs d'anti-chute sur la partie inférieure.
Nettoyez le capteur de la caméra sur le côté inférieur droit.	Nettoyer les lentilles du détecteur de la caméra en bas à droite
Nettoyez les capteurs de détection d'obstacles sur les côtés droit et gauche de l'aspirateur robot.	Nettoyer les lentilles du détecteur d'obstacle à gauche et à droite
Un problème a été détecté au niveau du capteur d'angle.	Réexécuter l'auto-diagnostic et contacter le centre de service LG Electronics si le même message réapparaît.
Vérifiez s'il n'y a pas des corps étrangers sur la roue gauche.	Contrôler les matières étrangères sur la roue gauche.
Vérifiez s'il n'y a pas des corps étrangers sur la roue droite.	Contrôler les matières étrangères sur la roue droite.
Un problème a été détecté sur le capteur de la roue gauche.	Réexécuter l'auto-diagnostic et contacter le centre de service local LG Electronics si le même message réapparaît.
Un problème a été détecté sur le capteur de la roue droite.	Réexécuter l'auto-diagnostic et contacter le centre de service local LG Electronics si le même message réapparaît.
Un problème a été détecté au niveau de la brosse. Vérifiez s'il n'y a pas des corps étrangers.	Contrôler toute matière étrangère coincée dans le balai.
Un problème a été détecté au niveau de l'aspiration.	Réexécuter l'auto-diagnostic et contacter le centre de service local LG Electronics si le même message réapparaît.
Un problème a été détecté au niveau de l'accéléromètre.	Réexécuter l'auto-diagnostic et contacter le centre de service local LG Electronics si le même message réapparaît.
Pour réécouter les résultats du diagnostic, appuyez sur le bouton de chargement. Pour arrêter, appuyez sur le bouton d'arrêt.	Si vous avez besoin de vérifier à nouveau le résultat du diagnostic, appuyer sur la touche 'recharger' ou la touche 'arrêt' pour terminer le diagnostic.
Relancez le diagnostic après avoir permuté le bouton marche/arrêt à l'arrière de l'aspirateur robot en position arrêt, puis marche. Si le problème persiste, contactez le service après-vente de LG Electronics.	Eteignez et allumez l'interrupteur d'alimentation principal pour reprendre le diagnostic. Si le problème persiste contacter le centre de service LG.
Le mode diagnostic sera désactivé.	
Le mode diagnostic ne fonctionne pas lorsque la lingette microfibre est insérée. Retirez-la et refaites une tentative.	Executer l'auto-diagnostic une nouvelle fois après avoir retiré le support de la lingette microfibre.
Le diagnostic n'a pas pu être terminé. Refaites une tentative après avoir permuté le bouton marche/arrêt à l'arrière de l'aspirateur robot en position arrêt, puis marche.	Eteignez et allumez l'interrupteur d'alimentation principal pour reprendre le diagnostic. Ne touchez pas le robot ou perturbez son fonctionnement jusqu'à ce que le diagnostic soit terminé.

# NETTOYAGE DU BAC À POUSSIÈRE

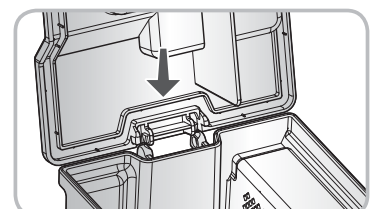
Si le bac est plein de poussière, la puissance d'aspiration peut s'affaiblir et il est donc recommandé de nettoyer le bac à poussière avant et après le nettoyage. Nettoyez le bac à poussière en respectant la séquence suivante.

1. Ouvrez le capot du bac à poussière en appuyant sur le bouton 'PUSH' de l'aspirateur robot.
2. Attrapez la poignée du bac à poussière et tirez-la vers le haut.
3. Tirer le crochet sur la gauche du filtre HEPA situé sur l'arrière du bac à poussière pour séparer le filtre et l'éponge.  
\* La séparation du filtre et de l'éponge est susceptible d'entraîner la libération de poussière.  
\* Référez-vous à la p26 pour nettoyer le filtre du bac à poussière.
4. Ouvrez le capot vers le haut en appuyant sur le bouton de séparation du réceptacle à poussière.
5. Videz le bac à poussière et nettoyez-le complètement en vous aidant de la brosse de nettoyage ou à l'eau courante.
6. Après avoir nettoyé le filtre, séchez complètement le bac à poussière dans un endroit aéré sans l'exposer directement aux rayons du soleil.
7. Lorsque vous avez terminé de nettoyer le bac à poussière, remplacez le filtre éponge et le filtre HEPA puis refermez le couvercle.  
\* Référez-vous à la p26 pour les guides d'assemblage détaillés.
8. Placez le bac à poussière dans l'aspirateur robot et refermez le capot du bac à poussière.



## A savoir

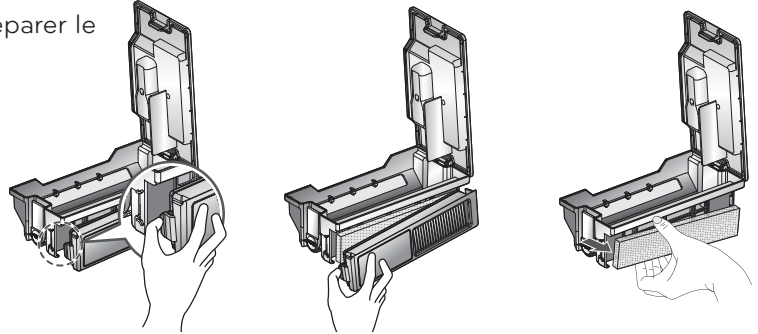
- Si vous fermez le couvercle du filtre sur le bac à poussière sans filtres disponibles, il peut causer une défaillance technique.
- Après avoir nettoyé le bac à poussière, assurez-vous de replacer le filtre dans le bac à poussière.  
Si vous faites fonctionner le robot sans aucun filtre disponible ou si le couvercle du filtre n'est pas fermé, un message vocal annonçant "Vérifiez que le bac à poussière et le filtre sont correctement installés."
- Si le cache de l'appareil se détache pendant le nettoyage, l'insérer verticalement dans la rainure du bac à poussière.



# NETTOYAGE DU FILTRE DU BAC À POUSSIÈRE

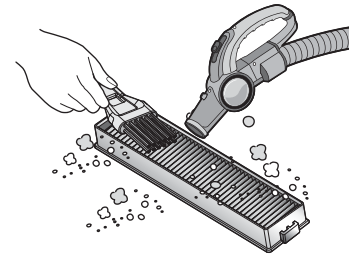
Le filtre du bac à poussière comprend un filtre HEPA et un filtre éponge.  
Nettoyer ces deux filtres de la manière suivante

1. Tirez le crochet sur la gauche du filtre HEPA sur la face arrière du bac à poussière pour séparer le filtre HEPA et l'éponge.

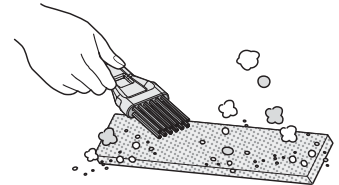


2. Nettoyez soigneusement les fines particules de poussière sur le filtre HEPA avec un aspirateur ou une brosse.

\* Ne pas laver le filtre HEPA avec de l'eau. Sa puissance d'aspiration peut s'affaiblir.

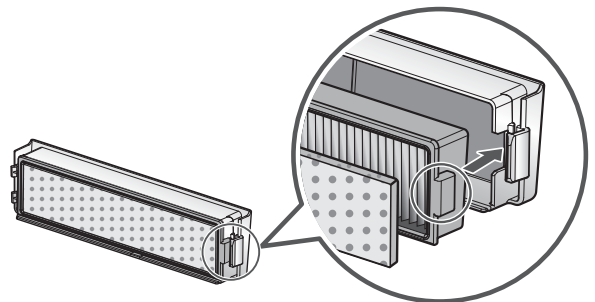


3. Utilisez une brosse pour nettoyer le filtre éponge. Si vous avez utilisé de l'eau pour le nettoyer, séchez le complètement à l'ombre.

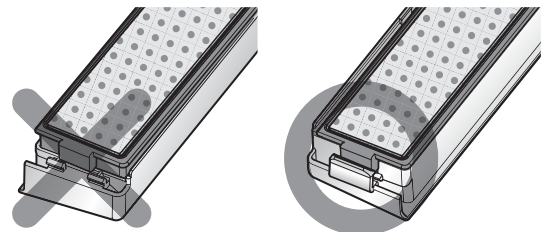


4. Assemblez les filtres HEPA et éponge sur le couvercle de la manière suivante.

\* Montez la figure rectangulaire à côté du filtre HEPA dans des sillons du couvercle.



\* Veillez à ne pas mal assembler les filtres HEPA et éponge sur le couvercle.



## ✓ A savoir

- Pour préserver les performances de l'aspirateur robot nettoyez le filtre HEPA au moins une fois par semaine avec une brosse ou un aspirateur.
- Si vous faites fonctionner l'aspirateur robot avec le filtre mal enclenché ou sans filtre, cela peut entraîner une défaillance technique.

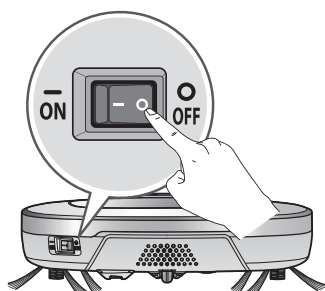


# NETTOYAGE DES BROSSES

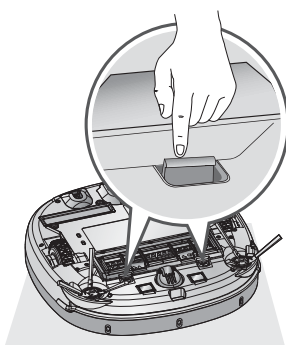
La brosse située au bas du robot permet d'absorber les poussières. Nettoyez le pinceau de la manière suivante.

\* Avant de retourner l'unité principale, posez un tissu lisse sur le sol et retirez le bac à poussière.

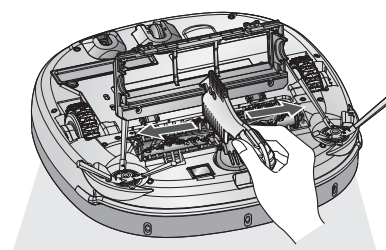
- 1** Désenclenchez l'interrupteur d'alimentation principal avant de lancer le nettoyage. Placer le robot à l'envers sur un tissu lisse.



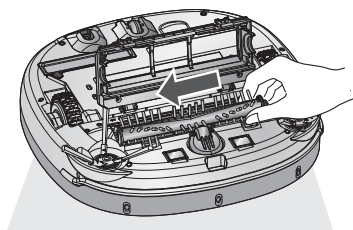
- 2** Après avoir vérifié qu'il n'y ait pas de matières étrangères, appuyez sur le crochet de fixation et tirez le vers le haut pour séparer le couvercle.



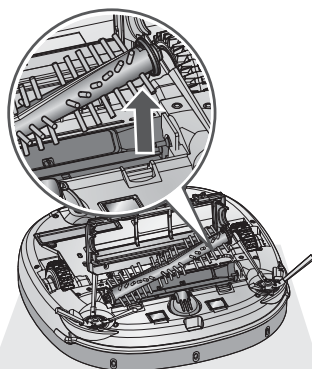
- 3** En utilisant un outil de nettoyage, nettoyez les cheveux et autres matières étrangères sur la brosse.



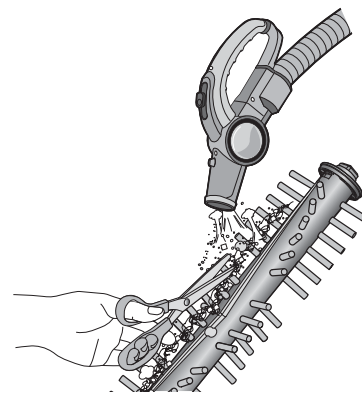
- 4** Mettez des gants et poussez la brosse tout le long de la rainure jaune



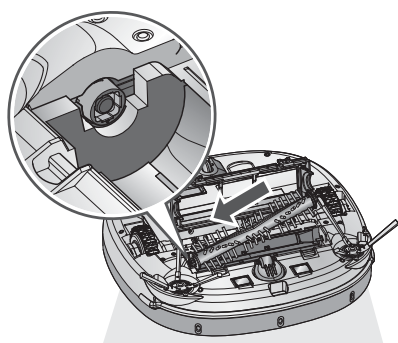
- 5** Tout en appuyant sur la brosse, soulevez la partie saillante jaune pour le séparer de l'unité principale.



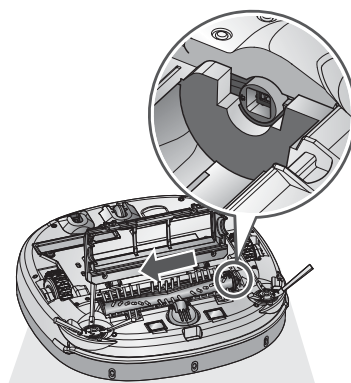
- 6** Nettoyez la brosse avec un aspirateur ou des ciseaux.



- 7** Montez le crochet de fixation (de forme rectangulaire) sur la brosse latérale dans les sillons avec les couleurs correspondantes.

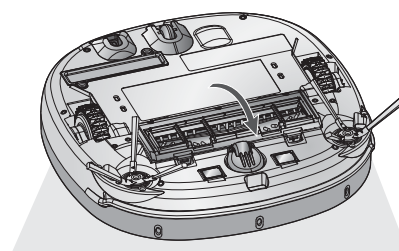


- 8** Poussez la brosse vers le côté de la flèche, montez le crochet de fixation (de forme rectangulaire) sur le côté opposé dans les sillons.



- 9** Appuyez vers le bas et refermez le couvercle jusqu'à ce qu'un clic soit audible des deux côtés du crochet de fixation.

\* Veillez à ce que la brosse latérale ne soit pas coincée dans le couvercle.





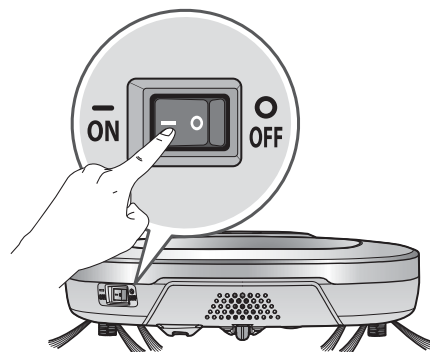
# ENTRETIEN DES CAPTEURS / DE LA BORNE DE CHARGEMENT

L'aspirateur robot est équipé de capteurs pour la détection des obstacles et des marches d'escalier et d'une borne pour le chargement de la batterie. Pour maintenir les performances de l'aspirateur robot à un bon niveau, nettoyez régulièrement les capteurs et la base de chargement de la manière suivante.

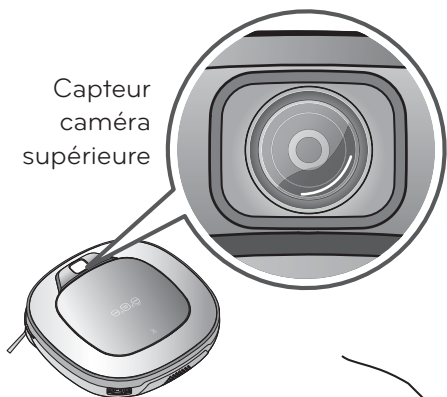
1. Mettez l'interrupteur de l'aspirateur robot sur arrêt. À défaut, vous vous exposez à des risques de blessures durant le nettoyage.
2. Étalez un chiffon doux sur le sol et placez l'aspirateur robot dessus après avoir retourné l'aspirateur robot.

**\* Veillez à bien retirer le bac à poussière avant de retourner l'unité principale. Sinon, la poussière présente dans le bac risque de tomber.**

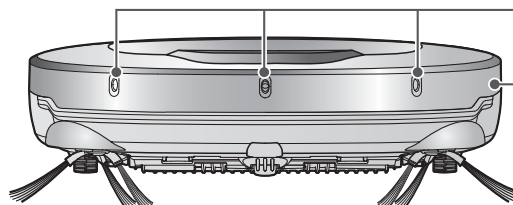
3. Essuyez la poussière accumulée sur chaque capteur et sur la base de chargement comme décrit ci-dessous, en vous aidant d'un chiffon doux et d'une brosse de nettoyage.



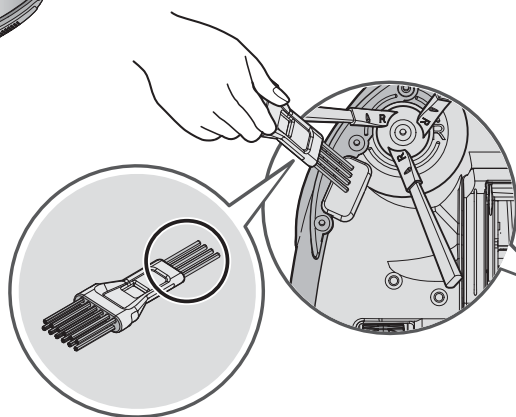
Capteur caméra supérieure



Capteurs à ultrasons

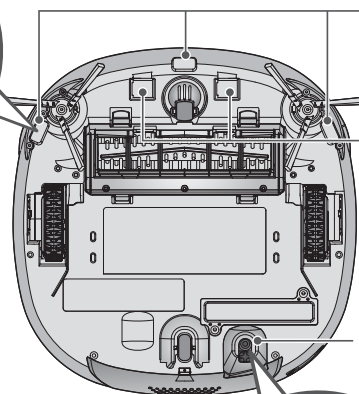


Fenêtre du capteur de détection d'obstacles et des capteurs de détection de la base



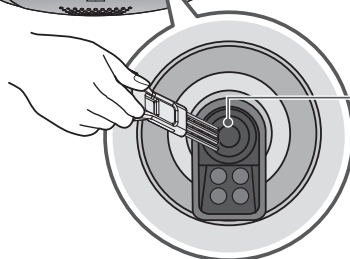
Capteurs de vide

Base de chargement

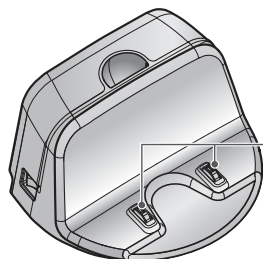


Capteur de la caméra inférieure (en option)

Lentilles



Base de chargement



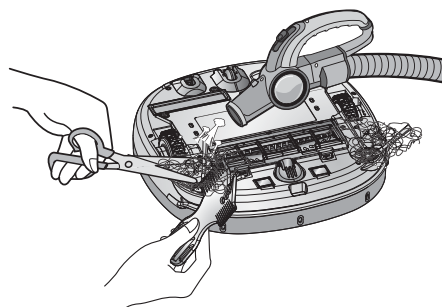
## A savoir

- Ne nettoyez pas l'aspirateur en y vaporisant directement de l'eau, un diluant, du benzène, etc.
- Si les capteurs ou la base de chargement sont endommagés, appelez le SAV car il pourrait s'agir d'un dysfonctionnement de l'appareil.
- Pour nettoyer les filtres et capteurs, utilisez la brosse de nettoyage.
- Certains modèles peuvent ne pas être fournis avec un lecteur optique inférieur, fixé en bas.

# ENTRETIEN DES BROSSES LATÉRALES

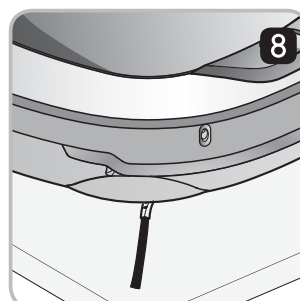
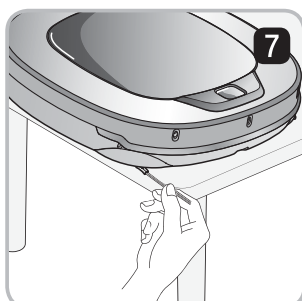
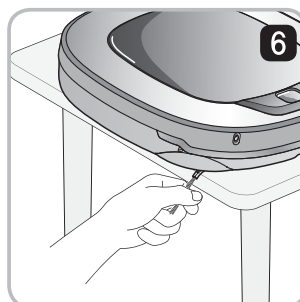
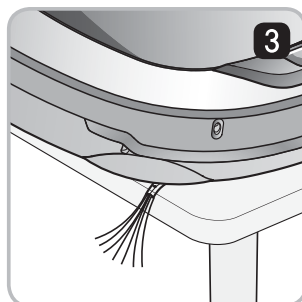
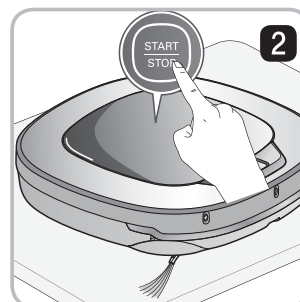
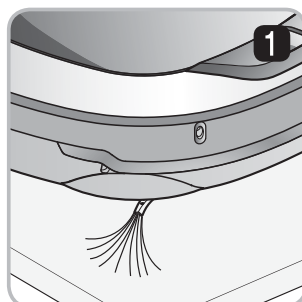
Les corps étrangers comme les cheveux peuvent facilement être attrapés par les brosses latérales, il faut donc veiller à retirer les corps étrangers plusieurs fois par semaine.

Un excès de corps étrangers sur les brosses expose à un risque de casse.



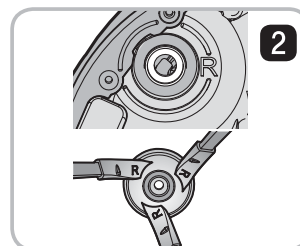
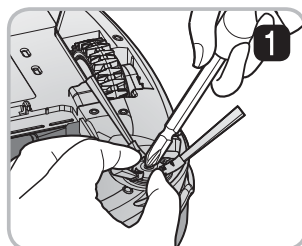
Si le sol est rugueux, la brosse latérale peut se courber ou se clairsemer. Si tel est le cas, redressez les poils de la brosse en procédant comme suit :

1. Vérifiez que les brosses latérales ont bien été déformées.
2. Mettez l'appareil hors tension en appuyant sur le bouton 'START/STOP' de l'aspirateur robot pendant 2 secondes.
3. Placez l'aspirateur robot au bord d'une table pour pouvoir nettoyer facilement les brosses latérales. Veillez à ce que l'aspirateur robot ne tombe pas.
4. Trempez les brosses latérales dans de l'eau chaude.
5. Baignez complètement chaque brosse pendant 10 secondes.
6. Essuyez lentement la brosse latérale à la main.
7. Faites tourner la brosse latérale, répétez les opérations 4 à 6 pour l'autre brosse.
8. Utilisez la brosse latérale après l'avoir suffisamment séchée.



## Démontage de la brosse latérale

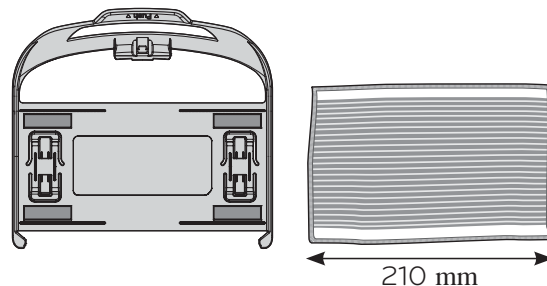
1. Retirez les vis en utilisant un tournevis et séparez la brosse latérale de l'unité principale.
2. Retirez tous les cheveux bloqués après la séparation.
3. Remplacez la brosse latérale sur le dessous du robot avec le "R" et le "L" ajusté au marquage sur le robot.



# NETTOYAGE DE LA LINGETTE MICROFIBRE (EN OPTION)

Après le nettoyage, si de la saleté ou de la poussière s'est accumulée sur la lingette microfibre, de mauvaises odeurs peuvent apparaître. Lavez la lingette microfibre en procédant comme suit.

1. Détachez la lingette microfibre de son support.

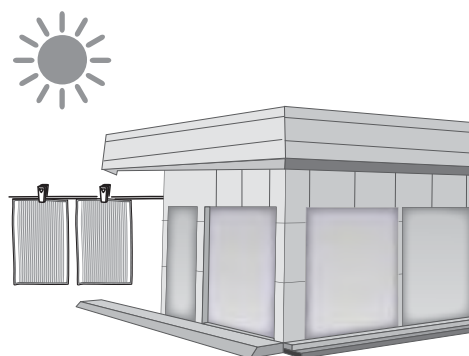


2. Nettoyez-la complètement à l'eau.



3. Faites sécher la lingette microfibre au soleil dans un endroit ventilé.

\* Si la lingette microfibre est utilisée à l'état humide, cela peut provoquer un dysfonctionnement du robot.



## A savoir

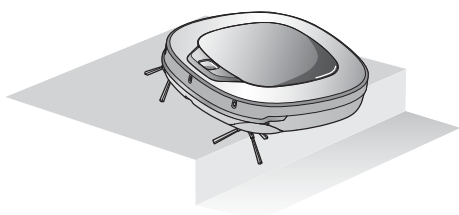
- Pour éviter tout risque de dysfonctionnement de l'aspirateur robot, n'utilisez que la lingette microfibre d'origine fournie avec l'appareil.
- Il est possible d'acheter des lingettes microfibrées auprès de votre revendeur LG.
- Certains modèles ne peuvent pas être vendus avec une lingette microfibre ou un support de lingette.

# MESURES CORRECTIVES FACE À DES ANOMALIES DE L'ASPIRATEUR ROBOT

## Message vocal : "Les roues ne touchent pas le sol. Placez l'aspirateur robot sur un sol plat."

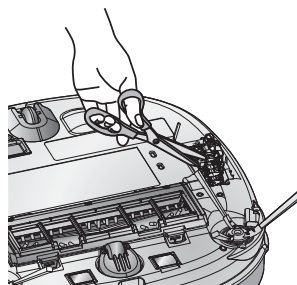
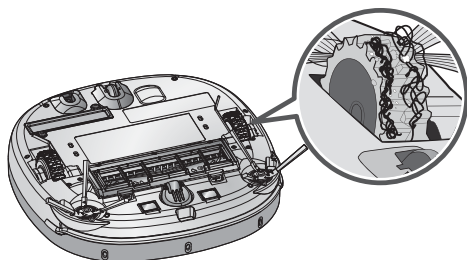
Un message d'avertissement sera donné si une roue ne touche pas la surface du sol ou cesse de fonctionner pour une raison quelconque.

- Vérifiez si les roues ne sont pas bloquées par une porte, au niveau d'un balcon, des marches d'escalier, etc.
  - ▶ Déplacez l'aspirateur robot sur un sol plat.



## Message vocal : "Retirez les corps étrangers sur la roue gauche / droite."

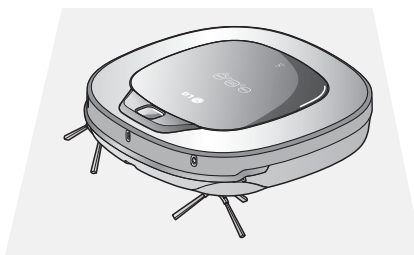
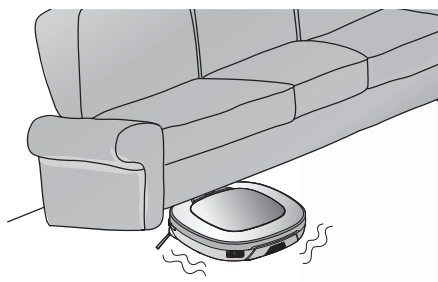
- Vérifiez si un corps étranger ne bloque pas les roues
  - ▶ Posez un tissu lisse sur le sol, retournez le robot et posez-le sur le tissu. Enlevez les matières étrangères en vérifiant la roue.
- \* **Veillez à bien retirer le bac à poussière avant de retourner l'unité principale. Sinon, la poussière présente dans le bac risque de tomber.**



## Message vocal : "L'aspirateur robot ne peut pas continuer son nettoyage. Vérifiez la zone autour."

Un message d'avertissement apparaîtra si le robot ménager ne peut pas poursuivre le nettoyage en raison d'une défaillance.

- L'aspirateur robot est-il bloqué ?
  - ▶ Après avoir retiré la pièce coincée, placez le robot sur un sol plat.

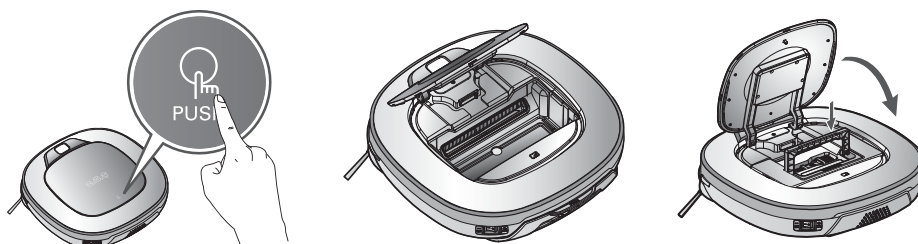


# MESURES CORRECTIVES FACE À DES ANOMALIES DE L'ASPIRATEUR ROBOT

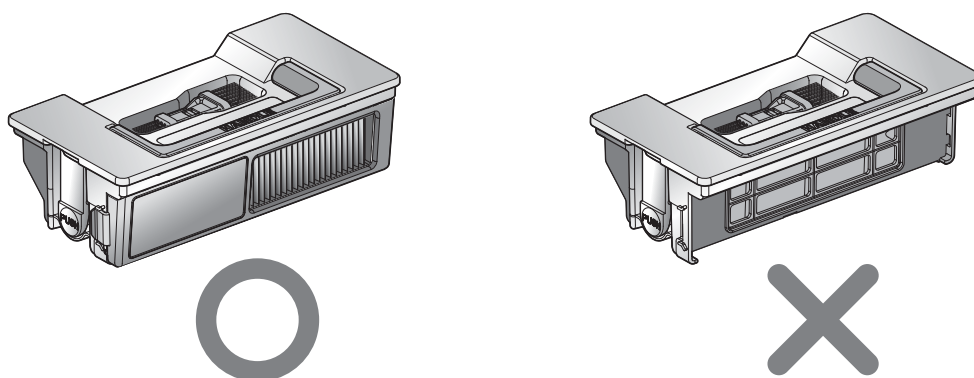
## Message vocal : "Vérifiez que le bac à poussière et le filtre sont correctement installés."

Un message d'avertissement sera donné s'il n'y a pas de bac à poussière ou de filtre correctement placé.

- Y-a-t-il un bac à poussière sur le robot?
  - ▶ Ouvrir le couvercle du bac à poussière et s'il n'y a aucun bac à poussière placez-en un.
  - ▶ Ne laissez pas la poussière recouvrir le bac à poussière.



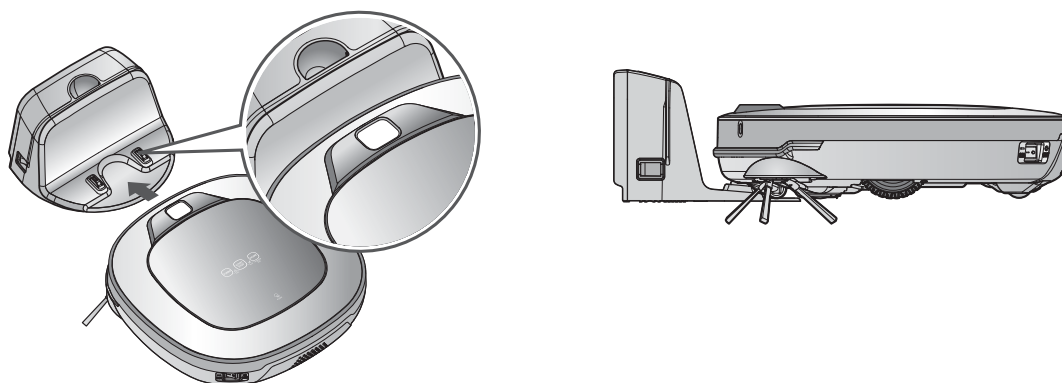
- Assurez-vous que le couvercle du filtre soit monté dans le bac à poussière.



## Lorsqu'un message vocal est émis "La batterie est faible. Placez l'aspirateur robot sur sa base de chargement."

Lorsque la quantité restante de la batterie est presque nulle le message "La batterie est faible." est généré.

- Procédez au chargement de l'aspirateur robot en le replaçant sur la base de chargement.
  - ▶ Si l'aspirateur est fixé sur la base de recharge, il démarre le chargement avec une mélodie.





# MESURES CORRECTIVES FACE À DES ANOMALIES DE L'ASPIRATEUR ROBOT

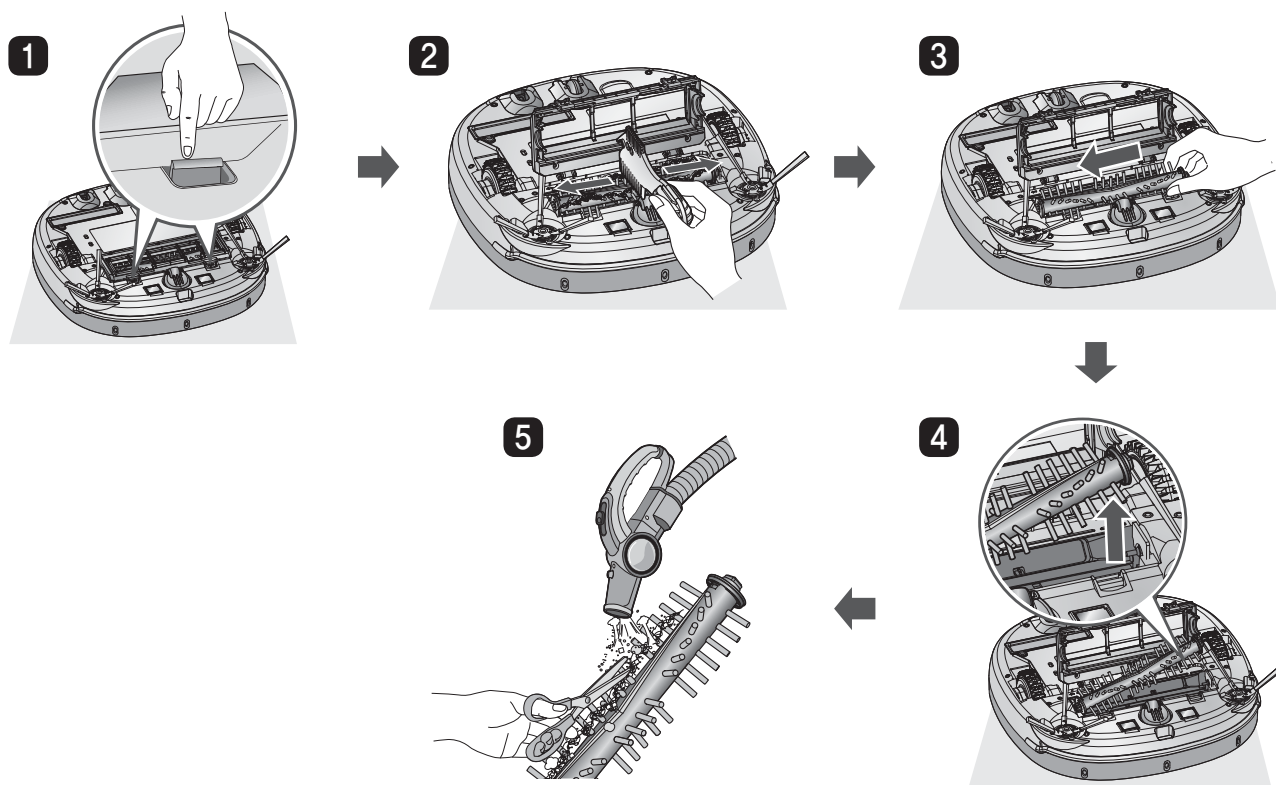
**Message vocal : "Retirez les corps étrangers de la brosse sous l'aspirateur robot."**

Un message d'avertissement s'affichera si un matériau étranger se trouve sur la brosse.

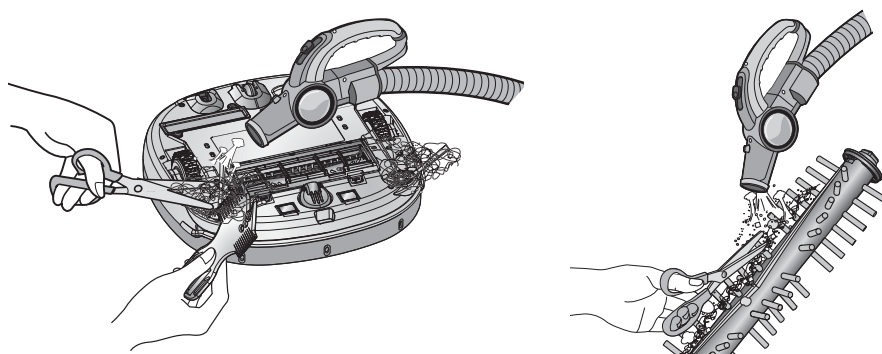
Poser un chiffon doux sur le sol et poser sur le chiffon l'aspirateur robot à l'envers.

**\* Avant de revenir à l'unité principale, enlever obligatoirement le bac à poussière. Autrement, il peut entraîner le dépôt de poussière à partir du bac à poussière.**

- Son anormalement bruyant venant des brosses?
  - ▶ Vérifiez le montage au niveau de la rainure de séparation des brosses.
  - ▶ Retirez la brosse du robot et enlever toute matière étrangère de la brosse.



- La brosse principale ou la brosse latérale sont coincées.
  - ▶ Retirez tous les matériaux étrangers tels que câbles, touffes de cheveux pris dans les brosses latérales ou la brosse principale.



\* Pour plus d'informations, voir la procédure de nettoyage des brosses à la page 27, 29.

# CONFIRMATION DES ÉLÉMENTS AVANT DE SIGNALER UNE PANNE

Vérifications à effectuer avant de signaler une panne de l'aspirateur robot.

Vérifications des éléments	Corrections à effectuer (page de référence)
Impossible de mettre l'appareil sous tension.	Vérifiez que l'interrupteur est sur ON (marche). (Page 15)
Le bloc d'alimentation s'éteint automatiquement.	Ce n'est pas un échec. Le robot a sa propre fonction d'économie d'énergie. Une fois l'alimentation électrique enclenchée, s'il n'est pas utilisé pendant dix minutes, l'appareil se mettra automatiquement hors tension. (Page 17)
Impossible d'effectuer le chargement.	<ul style="list-style-type: none"> <li>▶ Retirez les obstacles autour de la base de chargement. (Page 15)</li> <li>▶ Vérifier que la base de chargement est branchée sur l'alimentation. (Page 14)</li> <li>▶ Essayez la base de chargement avec un chiffon doux.</li> </ul>
Puissance d'aspiration faible.	<ul style="list-style-type: none"> <li>▶ Vérifiez si des corps étrangers ne sont pas présents au niveau du port d'aspiration. (Page 27)</li> <li>▶ Videz le bac à poussière. (Page 25)</li> <li>▶ Nettoyez le filtre du bac à poussière. (Page 26)</li> </ul>
Bruit de plus en plus fort.	<ul style="list-style-type: none"> <li>▶ Vérifiez que le bac à poussière a été correctement monté.</li> <li>▶ Vérifiez que le filtre du bac à poussière a été correctement monté. (Page 27)</li> <li>▶ Vérifiez qu'aucun corps étranger n'est présent au niveau du port d'aspiration. (Page 27)</li> </ul>
L'appareil n'est pas activé.	<ul style="list-style-type: none"> <li>▶ Vérifiez que l'interrupteur est sur ON (marche). (Page 15)</li> <li>▶ Vérifiez que la batterie est chargée. (Page 17)</li> </ul>
Pas de rotation des brosses.	<ul style="list-style-type: none"> <li>▶ Nettoyez les brosses. (Page 27)</li> <li>▶ Vérifiez que les brosses ont été correctement montées. (Page 27)</li> </ul>
Parcours anormal.	<ul style="list-style-type: none"> <li>▶ Nettoyez complètement les capteurs avec un chiffon doux. (Page 28)</li> <li>▶ En cas de montage de la lingette microfibre, vérifiez l'état du montage. (Page 21)</li> <li>▶ Éteignez, puis rallumez l'appareil.</li> </ul>
L'appareil ne peut pas être mis sous tension à partir de la télécommande.	<ul style="list-style-type: none"> <li>▶ Changez la batterie. (Page 12)</li> <li>▶ Vérifiez que la zone de couverture de l'unité principale est inférieure à 3 m. (Page 12)</li> <li>▶ Vérifiez que l'interrupteur principale est sur ON. (Page 15)</li> </ul>



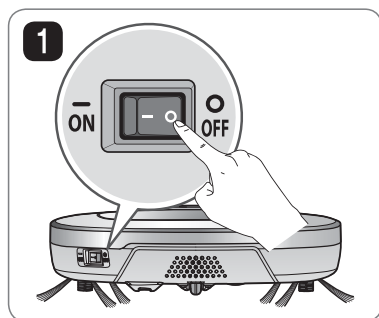
# NOTE SUR LES LOGICIELS OPEN SOURCE

## Note sur les logiciels Open source

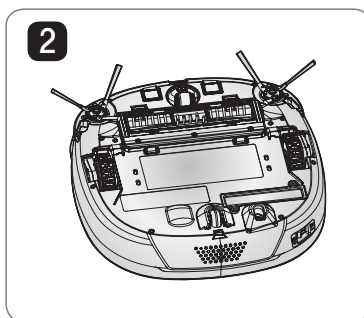
Pour obtenir le code source sous GPL, LGPL, MPL ainsi que d'autres licences open source contenues dans ce produit, veuillez consulter le site <http://opensource.lge.com>.

En plus du code source, tous les termes de licence référencés, l'exclusion de garantie et les informations sur les droits d'auteur sont disponibles pour le téléchargement.

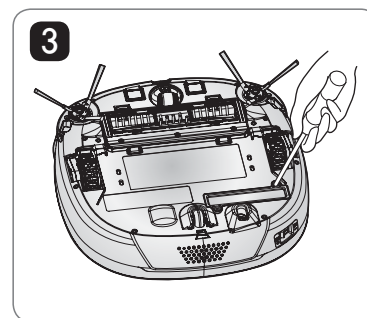
## Montage/démontage de la batterie



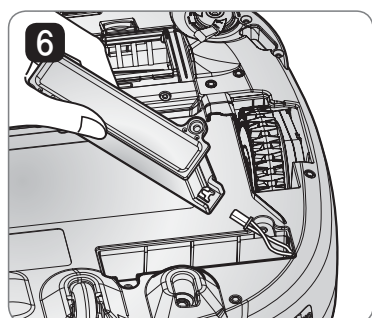
1 Couper l'alimentation au commutateur principal, du côté arrière gauche de l'aspirateur robot.



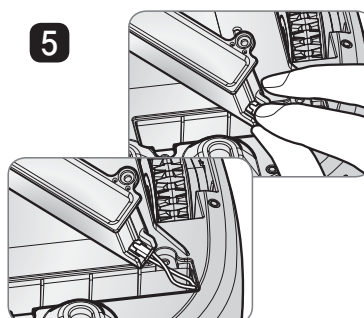
2 Placer un chiffon doux sur le sol, retirer le bac à poussière et retourner l'aspirateur robot.



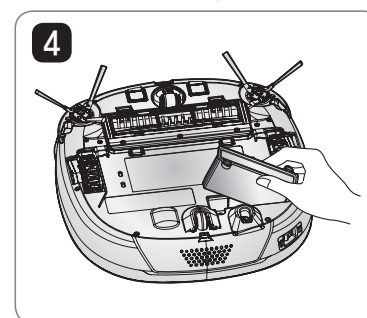
3 Utiliser un tournevis pour ôter la vis et retirer la batterie de l'appareil.



6 Procéder dans l'ordre inverse pour remonter la batterie.



5 Appuyer sur le clip du connecteur pour séparer le câble de la batterie.



## ! AVERTISSEMENT

### Attention aux risques d'incendie, d'explosion, de choc électrique ou de panne.

- Ne pas les changer avec un autre type de chargeur que celui fourni à l'origine avec le chargeur.
- Ne pas endommager les batteries. Éviter qu'elles ne tombent, soient écrasées, trouées ou en court-circuit.
- En aucun cas, n'essayer de les démonter. Lorsqu'elles sont endommagées ou ne fonctionnent pas correctement, rendez-vous dans un service après-ventes muni des batteries.
- Ne pas les placer près d'une source de chaleur et ne pas les jeter dans un feu ou de l'eau.
- Ne pas les placer dans un environnement humide ou mouillé lorsqu'elles sont chargées.
- Conserver hors de la portée des enfants, nourrissons ou animaux.