



## Apparecchio radio DAB+/FM

**DAB 8**



**Istruzioni d'uso**

---

## Premessa

Questo manuale aiuta a usare

- in modo sicuro e conforme
- a quanto prescritto

la radio, qui di seguito chiamata impianto o apparecchio.

## Destinatari di queste istruzioni d'uso

Le istruzioni d'uso sono rivolte a coloro che

- installano,
- utilizzano,
- puliscono
- o smaltiscono l'apparecchio.

## Caratteristiche grafiche di queste istruzioni d'uso

Diversi elementi del manuale sono contrassegnati con simboli particolari. In questo modo risulta facile capire se si tratta di

testo normale,

- elenchi o
- ➔ istruzioni operative.

In rari casi può accadere che il software si blocchi e che di conseguenza l'apparecchio non reagisca più ai comandi.

Qualora ciò si verifici, procedere come segue:

- ➔ Spegnere l'apparecchio
- ➔ Togliere la spina dalla presa, rimuovere le batterie
- ➔ Attendere qualche istante
- ➔ Inserire la spina nella presa
- ➔ Accendere l'apparecchio

---

## Indice

<b>Sicurezza e installazione dell'apparecchio</b> .....	<b>4</b>
Sicurezza .....	4
Installazione dell'apparecchio .....	6
<b>Descrizione dell'apparecchio</b> .....	<b>7</b>
Confezione.....	7
Le particolari caratteristiche dell'apparecchio .....	7
Comandi .....	8
<b>Come predisporre l'apparecchio per il funzionamento</b> .....	<b>10</b>
Come migliorare la ricezione dell'antenna .....	10
Come collegare il cavo di rete .....	11
<b>Come utilizzare le diverse funzioni dell'apparecchio</b> .....	<b>12</b>
Accensione dell'apparecchio .....	12
Messa in funzione dell'apparecchio .....	12
Come regolare il volume .....	12
Selezione della modalità DAB ed FM .....	12
Come spegnere l'apparecchio .....	12
<b>Che cos'è il DAB</b> .....	<b>13</b>

<b>Come usare l'apparecchio</b> .....	<b>14</b>
Come eseguire una ricerca con la DAB .....	14
Come memorizzare le stazioni DAB.....	14
Selezione manuale delle stazioni / Tuning con DAB .....	14
Come visualizzare la versione software .....	15
Visualizzazione delle informazioni.....	15
Come impostare la compressione dati DRC .....	15
Come sintonizzare una stazione VHF/FM .....	16
Impostazione Mono/Stereo .....	16
Come memorizzare le stazioni FM .....	17
Come ripristinare le impostazioni standard .....	17
<b>Come utilizzare la funzione Sveglia</b> .....	<b>18</b>
Come impostare manualmente l'ora .....	18
Impostare la sveglia .....	19
Disattivare la sveglia dopo l'allarme .....	20
Attivare/disattivare funzione Sveglia .....	20
Come utilizzare la funzione SLEEP.....	20
<b>Come pulire l'apparecchio</b> .....	<b>21</b>
<b>Come richiamare le indicazioni sul display</b> .....	<b>21</b>
<b>Come eliminare le anomalie</b> .....	<b>22</b>
<b>Dati tecnici</b> .....	<b>23</b>
<b>Indicazioni per lo smaltimento</b> .....	<b>24</b>

## Sicurezza e installazione dell'apparecchio

Leggere attentamente le norme di sicurezza e conservarle per eventuali consultazioni successive. Seguire sempre tutte le avvertenze e istruzioni di questo manuale e riportare sul retro dell'apparecchio.

### **Sicurezza**

- L'apparecchio può solo essere collegato ad una tensione di rete di 230 V~, 50 Hz. Non cercare mai di far funzionare l'apparecchio con un'altra tensione.
- La spina di rete deve essere collegata solo dopo aver completato correttamente l'installazione.
- Se la spina di rete dell'apparecchio è guasta o se l'apparecchio presenta altri danni, non deve essere messo in funzione.
- Quando si stacca il cavo di rete dalla presa, tirare afferrando la spina e non il cavo.
- Non afferrare la spina di rete con le mani bagnate: pericolo di scossa elettrica!
- In caso di anomalie o formazione di fumo e odori nell'involucro, staccare subito la spina dalla presa!
- Estrarre la spina prima di un temporale.
- Se l'apparecchio non viene usato per lungo tempo, ad esempio nel caso di un lungo viaggio, estrarre la spina.
- L'apparecchio rimane collegato alla rete elettrica anche se si trova disattivato in standby. Staccare la spina dalla presa elettrica, nel caso non doveste usare l'apparecchio per lungo tempo. Tirare tenendo soltanto la spina.
- Posare il cavo di alimentazione in modo da evitare che qualcuno si inciampi.
- Collegare l'apparecchio solo ad una presa di rete con collegamento a terra! La presa deve trovarsi il più possibile vicino all'apparecchio.
- Per il collegamento alla rete, inserire completamente la spina nella presa.
- Usare un allacciamento alla rete adatto e facilmente accessibile e non usare prese multiple!
- Al fine di evitare il rischio di incendio e di scossa elettrica, tenere l'apparecchio al riparo dalla pioggia e dall'umidità.
- Evitare il contatto dell'apparecchio con acqua o umidità.
- Non mettere in funzione l'apparecchio nelle vicinanze di vasche da bagno, piscine o dove si formano spruzzi d'acqua.

- Non mettere mai contenitori con liquidi, es. vasi di fiori, sull'apparecchio. Questi potrebbero rovesciarsi, e il liquido fuoriuscito può provocare danni considerevoli o produrre il rischio di scossa elettrica.
- Qualora corpi estranei o liquidi penetrassero nell'apparecchio, scollegare immediatamente la spina dalla presa di corrente. Fare controllare l'apparecchio da personale specializzato qualificato, prima di rimetterlo in funzione. In caso contrario, c'è il rischio di subire una scossa elettrica.
- Non aprire il contenitore. In caso contrario, c'è il rischio di subire una scossa elettrica.
- Non cercare mai di riparare da soli un apparecchio difettoso. Rivolgersi sempre ad uno dei nostri centri di assistenza clienti.
- Non aprite l'apparecchio in nessun caso - è consentito solo a un tecnico esperto.
- Corpi estranei, ad es. aghi, monete, ecc., non devono cadere all'interno dell'apparecchio.
- Non si devono posare fonti di combustione libere, come ad es. candele accese sull'apparecchio.
- Non permettete mai che i bambini utilizzino da soli l'apparecchio.
- Fare eseguire i lavori di manutenzione sempre da personale specializzato qualificato. Altrimenti si mette in pericolo se stessi e gli altri.
- Non ascoltare la radio a volume troppo elevato. Può danneggiare l'udito in modo permanente.

## Installazione dell'apparecchio

- Collocare l'apparecchio su un fondo stabile, sicuro ed orizzontale. Provvedere ad una buona aerazione.
- Non posare mai l'apparecchio su superfici morbide, come tappeti, coperte o in prossimità di tende e addobbi da parete. Le aperture di aerazione potrebbero rimanere coperte. Si rischia di interrompere la circolazione d'aria necessaria. Questo potrebbe provocare l'incendio dell'apparecchio.
- L'apparecchio non deve essere coperto da tende, coperte o giornali
- Non collocare l'apparecchio vicino a fonti di calore come ad esempio i radiatori. Evitare i raggi solari diretti e i luoghi con polvere eccessiva.
- Il posto ove collocare l'apparecchio non deve essere scelto in ambienti ad umidità elevata, ad es. cucine o saune, perché la formazione di acqua di condensa può provocare danni all'apparecchio. L'apparecchio è destinato all'uso in ambiente asciutto e con clima mite e non deve essere esposto a gocciolamenti o spruzzi d'acqua.
- Durante l'utilizzo, l'apparecchio deve essere sempre in posizione orizzontale.
- Non posare oggetti pesanti sull'apparecchio.
- Quando si sposta l'apparecchio da un ambiente freddo a uno caldo, è possibile che al suo interno si formi della condensa. In questo caso attendere circa un'ora prima di mettere in funzione l'apparecchio.
- Un volume troppo alto, in particolare se si usano le cuffie, può provocare danni all'udito.
- Non collocare l'apparecchio vicino ad apparecchi che creano forti campi magnetici (ad es. motori, altoparlanti, trasformatori).
- Non lasciare l'apparecchio in un'auto parcheggiata al sole, perché si può deformare l'involucro esterno.

## Descrizione dell'apparecchio

### Confezione

Accertarsi che siano presenti tutti gli accessori di seguito elencati:

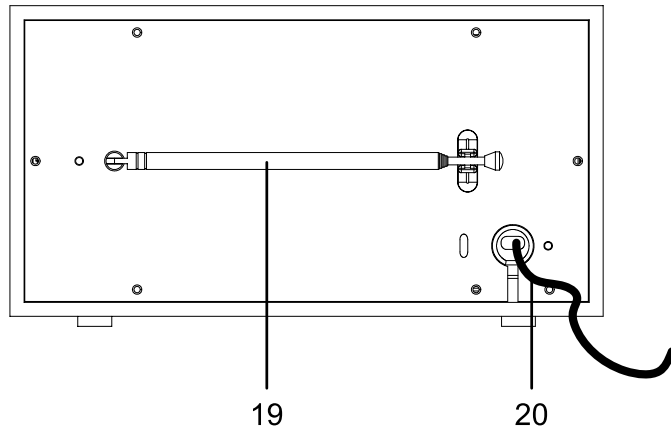
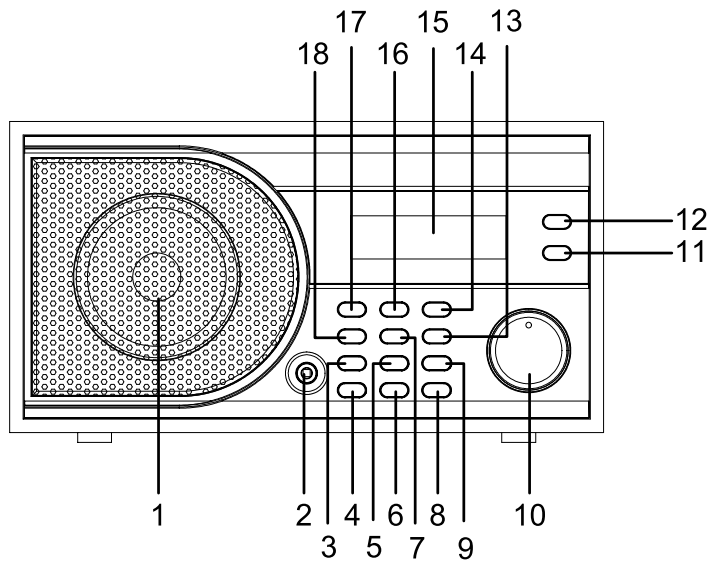
- apparecchio radio DAB con antenna telescopica,
- il presente manuale d'uso.

### Le particolari caratteristiche dell'apparecchio

- La radio DAB digitale offre un nuovo formato digitale, che permette di avere un sound con una qualità pari a quella dei CD.

- La radio riceve sulle frequenze FM 87,5–108 MHz (analogico) e DAB 174–240 MHz (digitale).
- In modalità DAB o FM, è possibile memorizzare 8 stazioni radio nelle posizioni di memoria programmate PRESET.
- L'apparecchio dispone di una funzione sveglia e di una funzione Sleep.
- È possibile riprodurre il suono utilizzando una cuffia.
- Il display è dotato di illuminazione.

## Comandi





1		Altoparlanti
2	PHONES	Attacco cuffia, spinotto 3,5 mm
3	ALARM	Funzione Sveglia
4	SNOOZE/SLEEP	Funzione SNOOZE, funzione SLEEP
5	1 / 5	Emittenti programmate PRESETS
6	3 / 7	Emittenti programmate PRESETS
7	INFO	Visualizzazione informazioni
8	4 / 8	Emittenti programmate PRESETS
9	2 / 6	Emittenti programmate PRESETS
10	VOLUME	regolatore volume in senso orario: volume più alto, in senso antiorario: volume più basso
11, 12	▼ TUNING ▲	DAB: selezione emittenti FM: ricerca emittenti navigazione nei menu
13	FM / DAB	Interruttore di selezione radio digitale DAB, FM
14	ENTER	Attivare il menu opzioni
15		Il display si accende
16	MENU	Apertura menu DAB: attivazione emittenti, ricerca rapida emittenti FM: ricerca automatica emittenti

17	STANDBY	Accensione, spegnimento dell'apparecchio
18	SHIFT	Passaggio ai PRESET 5 – 8
19		Antenna telescopica DAB/FM
20	AC ~	Allacciamento alla rete per 230 V ~ / 50 Hz

## Come predisporre l'apparecchio per il funzionamento

- ➔ L'apparecchio può essere collegato alla normale rete elettrica (230 V ~ / 50 Hz).
- ➔ Per eliminare il calore che si sviluppa durante il funzionamento deve essere garantita una sufficiente aerazione. Pertanto, non coprire l'apparecchio e non collocarlo in un armadio chiuso. Lasciare uno spazio libero di almeno 10 cm intorno all'apparecchio.
- ➔ Prima di collegare l'alimentatore alla presa alla parete, assicurarsi che la tensione sia uniforme alla tensione di rete locale.

In seguito al primo allacciamento alla rete, compare il messaggio "Time is not set" e l'ora lampeggia.

### **Nota:**

Quando l'apparecchio è collegato alla tensione di rete, la funzione Standby mantiene operative alcune parti dell'apparecchio. Per spegnere completamente l'apparecchio, occorre staccare la spina di alimentazione.

## Come migliorare la ricezione dell'antenna

Il numero e la qualità delle stazioni ricevute dipendono dalle condizioni di ricezione nel luogo d'installazione. Con l'antenna telescopica DAB/FM 19 si può ottenere una ricezione eccellente. Questa antenna deve essere orientata per tutta la sua lunghezza nella direzione di ricezione più favorevole.

### **Nota:**

Per la ricezione di stazioni digitali (funzionamento DAB) l'antenna telescopica 19 deve assolutamente essere allungata completamente.

## Come utilizzare le cuffie



### Danni all'udito!

Non ascoltare la radio a volume troppo elevato con le cuffie. Può danneggiare l'udito in modo permanente. Prima di utilizzare le cuffie, regolare il volume al minimo.

Quando si collegano le cuffie (non in dotazione), il volume degli altoparlanti è azzerato.

- Utilizzare solo cuffie con uno spinotto da 3,5 mm.
- Inserire lo spinotto della cuffia nella relativa presa PHONES 2 dell'apparecchio.

La riproduzione audio avviene esclusivamente tramite le cuffie.

- Quando si desidera ascoltare nuovamente attraverso gli altoparlanti, sfilare il connettore delle cuffie dalla presa per le cuffie dell'apparecchio.

## Come collegare il cavo di rete

- Inserire una spina CA~ (20) nella presa elettrica.

### Nota:

In caso di non utilizzo, estrarre la spina dalla presa. Tirare tenendo la spina e non il cavo. Estrarre la spina prima di un temporale. Se l'apparecchio non viene usato per lungo tempo, ad esempio nel caso di un lungo viaggio, estrarre la spina.


### Nota:

In seguito a un'interruzione di corrente, l'ora visualizzata non è corretta.

Nel display 15 lampeggia l'ora e compare il messaggio "Time is not set".

## Come utilizzare le diverse funzioni dell'apparecchio

### Accensione dell'apparecchio

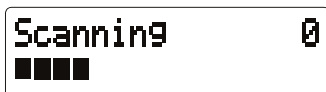
Premere il tasto  STANDBY 17, l'apparecchio si accende. Il display lampeggia e visualizza "Welcome to Radio".

### Messa in funzione dell'apparecchio

#### Nota:

Prima dell'utilizzo estrarre completamente l'antenna telescopica 19.

Dopo la prima accensione e selezione della modalità di funzionamento DAB, l'apparecchio esegue automaticamente una ricerca rapida FULLSCAN in modalità DAB. Durante la ricerca il display visualizza il progredire della ricerca e il numero delle stazioni digitali trovate.



Al termine della ricerca delle emittenti, viene riprodotta la prima stazione in ordine alfabetico.

#### Nota:

Se non viene rilevata alcuna stazione emittente, potrebbe non esserci alcun segnale. Spostare l'apparecchio ed eseguire una nuova ricerca delle stazioni emittenti.

➔ Verificare eventualmente la potenza del segnale, vedere pag. 15.

### Come regolare il volume


Ruotare VOLUME 10, per impostare il volume desiderato.

- rotazione verso MAX: più alto,
- rotazione verso MIN: più basso.

### Selezione della modalità DAB ed FM

➔ Premere il tasto FM/DAB 13, per passare dalla radio DAB alla radio FM e viceversa.

### Come spegnere l'apparecchio

Per spegnere la radio, premere il tasto  STANDBY 17, il display si spegne e compaiono ora e data. In posizione OFF l'apparecchio è spento ma è collegato alla rete elettrica.

## Che cos'è il DAB

DAB è un nuovo formato digitale, che permette di ascoltare un suono che ha la stessa qualità dei CD. Anche in auto o in treno, quindi, la ricezione sarà buona e senza fruscii.

DAB Broadcast utilizza uno stream di dati ad alta velocità nel canale radio.

Diversamente dalle tradizionali stazioni analogiche, con il DAB molte stazioni trasmettono sulla stessa frequenza. Ciò viene detto ensemble o multiplexer. Un ensemble è costituito dalla stazione radio e da numerosi componenti service o dati, che vengono trasmessi individualmente dalle stazioni.

Per informazioni consultare [www.digitalradio.de](http://www.digitalradio.de) o [www.digitalradio.ch](http://www.digitalradio.ch).

### Compressione dei dati

La radio digitale sfrutta le caratteristiche del sistema uditivo umano. L'orecchio umano non percepisce suoni al di sotto di una certa soglia di volume. I dati che si trovano al di sotto di questa soglia, detta "udibilità della soglia al silenzio", possono quindi essere filtrati. Ciò è possibile perché in un flusso di dati digitale di ogni unità di informazioni è memorizzato anche il suo volume, relativo ad altre unità. In un segnale audio, inoltre, i dati con un volume inferiore a un determinato limite vengono coperti da quelli con volume maggiore. Tutte le informazioni audio in un brano di musica che cadono sotto la cosiddetta soglia di mascheramento uditivo, possono essere filtrate dal segnale da trasmettere.

Ciò porta a una riduzione del flusso di dati da trasmettere, senza che ci sia una percepibile differenza nel suono per l'ascoltatore (il termine tecnico per questo processo è MUSICAM).

### Audiostream

Gli audiostream della radio digitale sono flussi di dati costanti, che contengono frame MPEG 1 Audio Layer 2 con cui rappresentano le informazioni acustiche. Ciò permette di trasmettere i programmi radiofonici tradizionali e di ascoltarli. Nella radio digitale si utilizza il formato MUSICAM, che prevede due PAD conformi a MPEG per i dati supplementari. Questi sono anche chiamati servizi dati PAD. La radio digitale offre non solo un'eccellente qualità del suono, ma anche informazioni supplementari. Esse possono riferirsi al programma in corso (ad es. titolo, interprete) oppure essere indipendenti (ad es. notiziari, meteo, traffico, consigli).

## Ricezione radio DAB

### Service, selezione e ricerca

L'apparecchio inizia automaticamente la ricerca delle stazioni non appena viene acceso. Se la ricezione di emittenti non è possibile, viene visualizzato "Service not available" sul display. Questo significa che non è possibile alcuna ricezione o che la ricezione è molto debole. In tal caso spostare l'apparecchio.

## Come usare l'apparecchio

### Come eseguire una ricerca con la DAB

È possibile eseguire la ricerca automatica come "Local scan" o come "Full scan". Si consiglia di eseguire sempre la ricerca "Full scan", perché analizza tutti i canali DAB Band III e quindi è in grado di trovare tutte le stazioni.

- In alternativa, premere il tasto MENU 16 e, premendo ▲TUNING ▼ 11, 12, selezionare > **Full Scan**. (o > **Local scan**) Confermare premendo ENTER 14.
- La ricerca inizia, sul display viene visualizzata la barra di avanzamento.
- È possibile verificare sull'apparecchio l'emittente trovata premendo ▲TUNING ▼ 11, 12.
- Per selezionare un'emittente, premere ENTER 14.

### Come memorizzare le stazioni DAB

La memoria programmi può memorizzare fino a 8 stazioni nell'area DAB.

#### **Nota:**

Le emittenti memorizzate permangono anche in caso di assenza di corrente.

- Impostare la stazione desiderata.

- Premere i tasti PRESET 1, 2, 3, o 4 e tenerli premuti circa 3 secondi; sul display compare "Preset # saved".
- Memorizzazione di ulteriori emittenti su PRESET 5 - 8: premere il tasto SHIFT 18 e tenerlo premuto, dopodiché ripetere il procedimento.

### Selezione delle stazioni programmate

- Premere il tasto PRESET 1 ... 4. Premere il tasto SHIFT 18 e il tasto PRESET per passare a PRESET 5 ...8.

Se non è stata memorizzata nessuna emittente nella posizione di programma selezionata, viene visualizzato "PRESET # empty".

### Cancellare la programmazione di un posto di memoria

- Salvare una nuova stazione nel posto di memoria abbinato al tasto Preset.

### Selezione manuale delle stazioni / Tuning con DAB

- Premere il tasto MENU 16.
- Premere ▼ TUNING ▲ 11, 12, per selezionare la regolazione manuale > **Manual tune**.
- Confermare premendo ENTER 14.

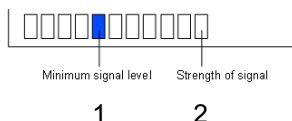
- ➔ Premere ▼ TUNING ▲ 11, 12 per spostarsi tra le Label da 5A a 13 F e relative frequenze e confermare con ENTER 14.
- ➔ Quando si trova un ensemble su uno dei canali DAB, sul display compare il nome.
- ➔ Premere il tasto ENTER 14 per aprire l'ensemble; viene riprodotta la prima emittente dell'ensemble.

## Come visualizzare la versione software

- ➔ Premere il tasto MENU 16.
- ➔ Con ▼ TUNING ▲ 11, 12, selezionare > **System** e premere ENTER 14.
- ➔ Premere ▼ TUNING ▲ finché non compare > **Info** e confermare con ENTER 14.
- ➔ Viene visualizzato > **Sw version**. Premere ENTER 14 per visualizzare la versione del Software.

## Visualizzazione delle informazioni

- ➔ Premere il tasto INFO 7 :



- La marcatura 1 mostra il livello necessario.

- Le emittenti, la cui intensità di segnale si trova al di sotto del livello richiesto, non inviano un segnale sufficiente.
- Premendo ripetutamente il tasto INFO 7 è possibile scorrere tra diverse informazioni, come ad es. tipologia di programma PTY, nome multiplex, frequenza, tasso di errore di segnale, info segnale/velocità di trasmissione dati, ora, data.

## Come impostare la compressione dati DRC

Il grado di compressione compensa le oscillazioni dinamiche e quindi le variazioni di volume in arrivo.

- ➔ Premere il tasto MENU 16 e, premendo ▼ TUNING ▲ 11, 12, selezionare > **DRC**.
- ➔ Confermare premendo ENTER 14.

Premendo ▼ TUNING ▲ 11, 12, selezionare il grado di compressione:

- DRC high – compressione elevata
  - DRC low – compressione bassa
  - DRC off – compressione disattivata.
- ➔ Confermare premendo ENTER 14.

## Come sintonizzare una stazione VHF/FM

➔ Per passare a FM premere FM/DAB 9.

Sul display viene visualizzata la frequenza e quando si riceve un'emittente compare il messaggio "No Radio Text".

Nel caso in cui si riceva un segnale RDS, viene visualizzato il nome dell'emittente e gli eventuali messaggi di testo della radio.

### Selezione manuale della stazione emittente

➔ Premere ▼ TUNING ▲ 11, 12 in modalità FM per impostare la stazione emittente desiderata. Sul display compare la frequenza. Premendo il tasto la frequenza viene cambiata di volta in volta di 50 kHz.

### Selezione automatica delle stazioni

➔ Premere ▼ TUNING ▲ 11, 12 e tenere il tasto premuto per avviare la ricerca automatica delle stazioni radio. Sul display scorre in avanti o indietro la frequenza di stazioni emittenti.

Quando viene trovata una stazione FM con un segnale sufficientemente potente, la ricerca si arresta e inizia la riproduzione dei programmi della stazione.

### Nota:

Per sintonizzare stazioni più deboli si consiglia di utilizzare la selezione manuale delle stazioni.

## Impostazione Mono/Stereo

È possibile selezionare la ricezione stereo oppure mono delle stazioni radio. In caso di segnale debole, si consiglia di passare su mono.

- ➔ Premere il tasto MENU 16, compare > **Audio setting**.
- ➔ Confermare premendo ENTER 14.
- ➔ Premendo ▼ TUNING ▲ 11, 12, selezionare > **Stereo or mono** oppure > **Mono only**.
- ➔ Confermare premendo ENTER 14.



## Come memorizzare le stazioni FM

La memoria programmi può memorizzare fino a 8 stazioni nella banda FM.

### Nota:

Le emittenti memorizzate permangono anche in caso di assenza di corrente.

- ➔ Impostare la stazione desiderata.
- ➔ Premere i tasti PRESET 1, 2, 3, o 4 e tenerli premuti circa 3 secondi; sul display compare "Preset saved".
- ➔ Memorizzazione di ulteriori emittenti su PRESET 5 - 8: premere il tasto SHIFT 18 e tenerlo premuto, dopodiché ripetere il procedimento.

## Selezione delle stazioni programmate

- ➔ Premere il tasto PRESET 1 ... 4. Premere il tasto SHIFT 7 e il tasto PRESET per passare a PRESET 5 ...8.

Qualora non sia stata memorizzata nessuna emittente alla posizione di programma selezionata, sul display viene visualizzato "Preset empty".

## Cancellare la programmazione di un posto di memoria

- ➔ Salvare una nuova stazione nel posto di memoria abbinato al tasto Preset.

## Come ripristinare le impostazioni standard

Quando si cambia la collocazione dell'apparecchio, ad es. in caso di un trasloco, è possibile che le stazioni DAB memorizzate non si sentano più. Con il reset alle impostazioni di fabbrica è possibile in questo caso cancellare tutte le emittenti memorizzate incl. i PRESET, per avviare contemporaneamente una nuova ricerca automatica delle emittenti.

- ➔ In **modalità DAB** premere il tasto MENU 16 e selezionare > **System** premendo ▼ TUNING ▲, quindi confermare con ENTER 14.
- ➔ Con ▼ TUNING ▲ selezionare > **System Setup** e confermare premendo ENTER 14.
- ➔ Viene visualizzato > **Factory Reset**.
- ➔ Confermare premendo ENTER 14.
- ➔ Viene visualizzata la seguente richiesta:

Press 'INFO' to  
confirm reset

- ➔ Premere il tasto INFO 7 per ripristinare l'apparecchio oppure il tasto ⏻ STANDBY 17 per interrompere l'operazione.

### Nota:

Tutte le stazioni precedentemente memorizzate sono state cancellate.

## Come utilizzare la funzione Sveglia

### Nota:

La funzione sveglia può essere utilizzata solo se è stata impostata l'ora corretta.

Data e ora vengono impostate automaticamente grazie al segnale DAB.

- Impostare una stazione radio DAB/DAB+ e attendere brevemente.
- Nel caso in cui non si riceva nessun segnale, cambiare la stazione o verificare la potenza del segnale, vedere pag. 15.

## Come impostare manualmente l'ora

- Premere il tasto MENU 16 e selezionare > **System** con ▼ TUNING ▲ 11, 12.
- Confermare premendo ENTER 14.
- Con ▼ TUNING ▲ 11, 12, selezionare > **Time** e quindi > **Set Time/Date** e confermare ogni volta premendo ENTER 14.
- Premere ▼ TUNING ▲ 11, 12 per impostare l'ora. Confermare premendo ENTER 14.
- Quindi, impostare i minuti con ▼ TUNING ▲ 11, 12. Confermare premendo ENTER 14.

- Quindi impostare il giorno, il mese e l'anno con ▼ TUNING ▲ 11, 12. Confermare le impostazioni premendo ogni volta ENTER 14.

Viene visualizzato il messaggio "Time saved"; ora e data sono impostate.

### Nota:

Dopo aver impostato un'emittente DAB, la data e l'ora vengono aggiornate automaticamente.

- Nel menu Time è possibile modificare il formato di visualizzazione dell'ora > **Set 12/24 hour**.
- È possibile impostare il formato di visualizzazione dell'ora con l'opzione > **Set date format**.

## Impostare la sveglia

Il timer accende l'apparecchio all'ora impostata. È possibile scegliere se essere svegliati con la radio, mediante una stazione FM oppure una stazione DAB.

### Impostare l'orario di accensione

Se durante l'impostazione non viene premuto alcun pulsante per più di 10 secondi, l'apparecchio esce automaticamente dalla modalità. Occorre ricominciare da capo.

- Con l'apparecchio acceso, premere il tasto ALARM 3, compare "Alarm1 Setup" oppure, premendo di nuovo ALARM 3, è possibile impostare il secondo orario di attivazione della sveglia.
  - Confermare con ENTER 14.
- Viene visualizzato "Alarm 1 Wizard" e "Off" lampeggia
- Con ▼ TUNING ▲ 11, 12, selezionare "On" oppure "Off".
  - Confermare con ENTER 14.
  - Compare **On time** e le ore lampeggiano.
  - Impostare l'ora con ▼ TUNING ▲ 11, 12. Confermare premendo ENTER 14.
  - Quindi, impostare i minuti con ▼ TUNING ▲ 11, 12. Confermare premendo ENTER 14.
  - Impostare la durata del tono di allarme della sveglia (**Duration**) tra 15 e 90 minuti (in scatti da 15 minuti).

- Confermare premendo ENTER 14.
- Mediante ▼ TUNING ▲ 11, 12 impostare l'origine con **Source**. È possibile scegliere tra
  - radio DAB,
  - radio FM,
  - o segnale acustico
- Confermare premendo ENTER 14.
  - Nel caso in cui sia stata selezionata la radio DAB o FM, compare > **Last listened**.
- Premere ▼ TUNING ▲ 11, 12, per selezionare l'ultima stazione radio ascoltata (last listened) oppure una stazione preimpostata PRESET.
- Confermare premendo ENTER 14.
- Adesso, tramite ▼ TUNING ▲ 11, 12, è possibile scegliere se si desidera essere svegliati
  - quotidianamente > Daily,
  - nel fine settimana > Weekends oppure
  - nei giorni feriali > Weekdays.
- Confermare premendo ENTER 14.

- ➔ Compare > **Alarm Saved**. L'impostazione è memorizzata.
- ➔ Prima di spegnere l'apparecchio, scegliere il volume desiderato per la sveglia con VOLUME 10 e quindi spegnere l'apparecchio.


Non appena arriva l'ora di sveglia impostata, l'apparecchio si accende con la fonte e il volume selezionati.

### **Nota:**

In caso di interruzione di corrente o qualora la spina sia stata inavvertitamente staccata, la sveglia non funziona.

- ➔ Verificare l'ora.

## **Disattivare la sveglia dopo l'allarme**

- ➔ Premere il tasto  STANDBY 17 per spegnere completamente la sveglia.

### **Nota:**

La funzione di sveglia riaccende l'apparecchio il giorno successivo all'orario di sveglia impostato.

## **Interrompere brevemente la sveglia dopo l'allarme con la funzione SNOOZE**

- ➔ Premere il tasto SNOOZE 4 per spegnere la sveglia per circa 5 minuti. Nel display compare SNOOZE e viene visualizzato il tempo rimanente. Durante l'ora di durata dell'allarme, è possibile ripetere questa operazione tutte le volte che si desidera.

## **Attivare/disattivare funzione Sveglia**

- ➔ In modalità STANDBY, premere ripetutamente il tasto ALARM 3 per attivare o disattivare il timer. Compare "ALARM1: On o Off" e "ALARM2: On o Off".

## **Come utilizzare la funzione SLEEP**

È possibile impostare il periodo di tempo (0-90 minuti) a intervalli di 15 minuti, trascorso il quale l'apparecchio in qualsiasi modo operativo passa in Standby.

- ➔ A tale scopo premere ripetutamente il pulsante SLEEP 4, sul display compare di volta in volta il tempo restante.

Una volta trascorso il tempo impostato, l'apparecchio passa automaticamente in Standby.

## Come pulire l'apparecchio



### Scossa elettrica!

Per evitare il pericolo di una scossa elettrica, non pulire l'apparecchio con un panno umido o con l'acqua corrente. Prima della pulizia staccare la spina.

### Attenzione!

Non usare spugne abrasive, polvere abrasiva e solventi come alcol o benzina.

→ Pulire la custodia con un panno morbido, inumidito con acqua.

## Come richiamare le indicazioni sul display

Premendo il tasto INFO 7 in modalità FM è possibile richiamare le informazioni seguenti:

- Testo radio
- Nome stazione emittente
- Tipologia di programma PTY
- Ora
- Data

## Come eliminare le anomalie

Se l'apparecchio non funziona come previsto, effettuare una verifica utilizzando le seguenti tabelle.

Se non si riesce a eliminare l'anomalia come sopra indicato, contattare la casa produttrice.

### Problemi con la radio

Sintomo	Possibile causa/rimedio
Non si riceve nessuna stazione radio.	L'apparecchio non è nella modalità Radio. Premere il tasto FM/DAB.
Non si riceve alcun segnale DAB.	Controllare se nella regione è possibile la ricezione DAB. Orientare nuovamente l'antenna. Provare a ricevere altre stazioni.
Il suono è debole o di cattiva qualità.	Altri apparecchi, ad es. il televisore, disturbano la ricezione. Allontanare l'apparecchio radio da questi apparecchi. L'antenna non è estratta o orientata correttamente. Estrarre l'antenna. Girare l'antenna per migliorare la ricezione.

### Problemi con l'apparecchio

Sintomo	Possibile causa/rimedio
L'apparecchio non si accende.	L'apparecchio non è alimentato dalla corrente. Alimentatore di rete: Collegare correttamente l'alimentatore alla presa elettrica. Funzionamento con le batterie: Inserire delle batterie nuove.
Non si sente alcun suono.	Aumentare il volume. Estrarre il connettore delle cuffie dall'apparecchio, per sentire attraverso gli altoparlanti. Potrebbe essere stata scelta la fonte sbagliata.
Si sente un fruscio.	Un cellulare o un altro dispositivo posto vicino all'apparecchio emette onde radio che creano disturbo. Allontanare il cellulare o il dispositivo dalla radio.
Vi sono altri disturbi di funzionamento, forti rumori oppure sul display compare un'indicazione non corretta.	I componenti elettronici dell'apparecchio sono disturbati. Alimentatore di rete: estrarre la spina. Lasciare l'apparecchio per circa 10 sec. staccato dalla fonte di corrente. Ricollegare l'apparecchio alla rete.
Il display non si accende.	Accendere l'apparecchio. Estrarre la spina, reinserirla, accendere l'apparecchio.

## Dati tecnici

Dimensioni dell'apparecchio (larghezza x altezza x profondità):	210 mm x 115 mm x 120 mm
Peso:	ca. 1 kg
Alimentazione della tensione:	230 V corrente alternata, 50 Hz, 8W
Potenza di uscita:	1 W RMS
Condizioni ambientali:	da +5°C a +35°C 5% - 90% di umidità relativa dell'aria (che non condensa)
Radio: Gamme di frequenze: FM analogiche Digital Band III, DAB+ Antenna:	FM 87,5–108 MHz DAB 174–240 MHz Antenna telescopica DAB/FM
Attacco per le cuffie:	3,5 mm

Con riserva di modifiche tecniche ed errori.

Le dimensioni sono approssimative.

## Direttive e norme



Questo apparecchio è conforme alla direttiva sulle basse tensioni (2006/95/CE), alla direttiva CEM (2004/108/CE) e alla direttiva CE per i contrassegni.

## Come contattare il produttore

DGC GmbH  
Graf-Zeppelin-Str. 7  
D-86899 Landsberg

## Indicazioni per lo smaltimento

### Smaltimento dell'imballaggio

Durante il trasporto, il vostro nuovo apparecchio è stato protetto dall'imballaggio. Tutti i materiali usati sono ecologicamente compatibili e riutilizzabili. Contribuite anche voi smaltendo l'imballaggio nel rispetto dell'ambiente. Potete reperire informazioni sui sistemi di smaltimento presso il vostro rivenditore o il vostro centro di smaltimento comunale. Prima dello smaltimento dell'apparecchio rimuovere le batterie.



### **Pericolo di soffocamento!**

Non lasciare l'imballaggio e relativi componenti ai bambini.

Esiste il pericolo di soffocamento a causa delle pellicole e di altri materiali di imballaggio.

## Smaltimento dell'apparecchio

I vecchi apparecchi non sono rifiuti privi di valore. Grazie allo smaltimento nel rispetto dell'ambiente, è possibile recuperare materie prime utili. Informarsi presso la propria amministrazione cittadina o comunale circa le opportunità di smaltimento adeguato ed ecologico dell'apparecchio.



Questo apparecchio è contrassegnato in conformità alla direttiva 2002/96/CE relativa ai vecchi apparecchi elettrici ed elettronici (WEEE).

Una volta terminato il suo ciclo di vita, questo prodotto non deve essere smaltito tra i normali rifiuti domestici, ma deve essere consegnato presso un punto di raccolta per il riciclaggio di apparecchi elettrici ed elettronici. Il simbolo sul prodotto, sul manuale d'uso o sull'imballaggio richiama a tale aspetto. I materiali vanno riciclati in base al proprio simbolo. Con il riutilizzo, il recupero dei materiali od altre forme di riciclaggio di vecchi apparecchi si contribuisce in modo decisivo alla protezione del nostro ambiente.



### **Pericolo di morte!**

Una volta che l'apparecchio è fuori servizio, estrarre la spina della corrente elettrica. Tagliare il cavo di rete e rimuoverlo insieme alla spina.