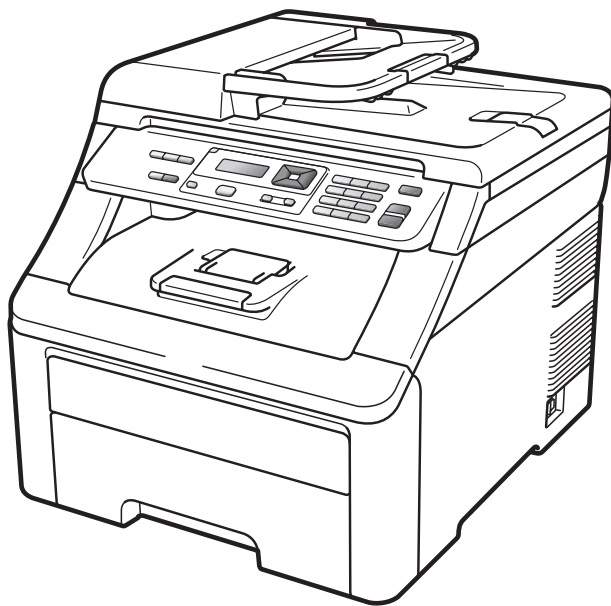


# GUIDE DE L'UTILISATEUR



DCP-9010CN

## **Si vous devez appeler le service à la clientèle**

**Complétez les informations suivantes pour pouvoir vous y référer ultérieurement :**

**Numéro de modèle : DCP-9010CN**

**Numéro de série : <sup>1</sup> \_\_\_\_\_**

**Date d'achat : \_\_\_\_\_**

**Lieu d'achat : \_\_\_\_\_**

**<sup>1</sup> Le numéro de série figure au dos de l'unité.  
Conservez le présent Guide de l'utilisateur avec votre reçu comme preuve permanente de votre achat en cas de vol, d'incendie ou de demande de service de garantie.**

**Enregistrez votre produit en ligne à l'adresse**

**<http://www.brother.com/registration/>**

En enregistrant votre produit auprès de Brother, vous serez enregistré comme le propriétaire original du produit. Votre enregistrement auprès de Brother :

- peut tenir lieu de pièce justificative de la date d'achat du produit dans l'éventualité où vous perdriez votre reçu ; et
- peut appuyer une déclaration de dommage auprès de votre assurance en cas de perte d'un produit assuré.

# Avis de compilation et de publication

Le présent manuel a été compilé et publié sous la supervision de Brother Industries Ltd., et il couvre les dernières descriptions et spécifications du produit.

Le contenu du présent manuel et les spécifications de ce produit peuvent être modifiés sans préavis.

Brother se réserve le droit de modifier, sans préavis, les spécifications et les informations figurant dans le présent manuel et ne sera pas responsable des dommages (y compris des dommages indirects) résultant des informations présentées ici, y compris, sans pour autant s'y limiter, des erreurs typographiques et d'autres erreurs relatives à la publication.

# Table des matières

## Section I Généralités

<b>1</b>	<b>Informations générales</b>	<b>2</b>
	Utilisation de la documentation .....	2
	Symboles et conventions utilisés dans la documentation .....	2
	Accès au Guide utilisateur - Logiciel et au Guide utilisateur - Réseau .....	3
	Visualisation de la documentation .....	3
	Accès au support Brother (pour Windows®) .....	5
	Présentation du panneau de commande .....	6
	Indications de la DEL Données .....	8
<b>2</b>	<b>Chargement des documents et du papier</b>	<b>9</b>
	Chargement du papier et des supports d'impression .....	9
	Chargement du papier dans le bac à papier standard .....	9
	Chargement du papier dans la fente d'alimentation manuelle .....	11
	Zone non imprimable .....	15
	Papier et autres supports d'impression acceptables .....	16
	Papier et supports d'impression recommandés .....	16
	Type et format de papier .....	16
	Manipulation et utilisation de papier spécial .....	18
	Chargement des documents .....	21
	Utilisation du chargeur automatique de documents (ADF) .....	21
	Utilisation de la vitre du scanner .....	22
<b>3</b>	<b>Configuration générale</b>	<b>23</b>
	Paramètres du papier .....	23
	Type de papier .....	23
	Format du papier .....	23
	Paramètres du volume .....	23
	Volume du bip sonore .....	23
	Fonctions écologiques .....	24
	Économie de toner .....	24
	Durée de veille .....	24
	Contraste de l'écran LCD .....	24

## Section II Copie

### **4 Réalisation de copies 26**

---

Comment copier .....	26
Mode Copie .....	26
Réalisation d'une copie simple .....	26
Réalisation de copies multiples .....	26
Arrêt de la copie .....	26
Options de copie (paramètres temporaires) .....	27
Agrandissement ou réduction de l'image copiée .....	27
Utilisation de la touche Options .....	28
Amélioration de la qualité de copie .....	29
Tri des copies avec l'ADF .....	29
Réglage du contraste, de la couleur et de la luminosité .....	30
Réalisation de copies N en 1 (disposition des pages) .....	31
Message Mémoire saturée .....	32

## Section III Logiciel

### **5 Fonctions logicielles et fonctions réseau 34**

---

Comment lire le Guide de l'utilisateur au format HTML .....	34
Windows® .....	34
Macintosh .....	34

## Section IV Annexes

### **A Sécurité et réglementation 36**

---

Choix d'un emplacement .....	36
Pour utiliser l'appareil en toute sécurité .....	37
Instructions importantes de sécurité .....	37
Copyright et Licence Libtiff .....	39
Marques commerciales .....	40

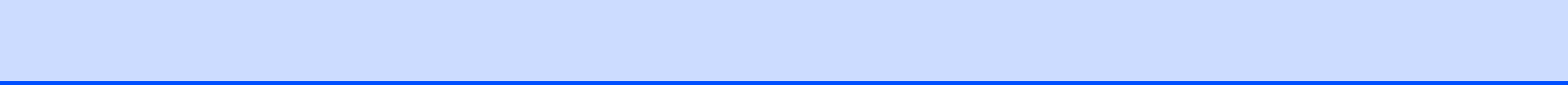
### **B Options 41**

---

Carte mémoire .....	41
Installation d'une mémoire supplémentaire .....	41



<b>E</b>	<b>Spécifications</b>	<b>115</b>
	Généralités .....	115
	Support d'impression .....	117
	Copie .....	118
	Numérisation.....	119
	Impression .....	120
	Interfaces .....	121
	Configuration minimale requise pour l'ordinateur .....	122
	Consommables.....	123
	Réseau Ethernet câblé .....	124
<b>F</b>	<b>Glossaire</b>	<b>126</b>
<b>G</b>	<b>Index</b>	<b>127</b>







# Généralités

---

<b>Informations générales</b>	<b>2</b>
<b>Chargement des documents et du papier</b>	<b>9</b>
<b>Configuration générale</b>	<b>23</b>

## Utilisation de la documentation

Nous vous remercions d'avoir acheté un appareil Brother ! La lecture de la documentation vous permettra de tirer le meilleur parti de votre appareil.

## Symboles et conventions utilisés dans la documentation

Les symboles et conventions suivants sont utilisés tout au long de la documentation.

<b>Caractères gras</b>	Les caractères gras identifient les touches du panneau de commande de l'appareil ou les touches sur l'écran de l'ordinateur.
<i>Caractères en italique</i>	Les caractères en italique mettent l'accent sur un point important ou vous renvoient à une rubrique connexe.
Courier New	La police de caractères Courier New identifie les messages qui apparaissent sur l'écran LCD de l'appareil.



### AVERTISSEMENT

Les avertissements indiquent la procédure à suivre pour éviter de vous blesser.



### ATTENTION

Les mentions Attention signalent les procédures à suivre ou à éviter pour prévenir toute blessure mineure éventuelle.



### IMPORTANT

Les mentions IMPORTANT signalent les procédures à suivre ou à éviter pour prévenir tout problème éventuel sur l'appareil ou pour ne pas endommager d'autres objets.



Les icônes de risque électrique vous alertent sur un choc électrique possible.



Les icônes de température élevée vous avertissent de ne pas toucher les parties de l'appareil qui sont chaudes.



Les remarques vous indiquent comment réagir face à une situation qui se présente ou vous donnent des conseils sur la façon dont l'opération en cours se déroule avec d'autres fonctions.

## Accès au Guide utilisateur - Logiciel et au Guide utilisateur - Réseau

Le présent Guide de l'utilisateur ne contient pas toutes les informations relatives à l'appareil, telles que la façon d'utiliser les fonctions avancées de l'imprimante, du scanner et du réseau. Quand vous vous sentirez prêt à assimiler des informations détaillées sur ces opérations, lisez le **Guide utilisateur - Logiciel** et le **Guide utilisateur - Réseau**.

## Visualisation de la documentation

### Visualisation de la documentation (Windows®)

Pour visualiser la documentation, dans le menu **démarrer**, sélectionnez **Brother**, **DCP-XXXX** (où XXXX correspond au nom de votre modèle) dans le groupe de programmes, puis cliquez sur **Guide de l'utilisateur au format HTML**.

Si vous n'avez pas installé le logiciel, vous pouvez trouver la documentation en suivant les instructions données ci-dessous :

- 1 Allumez votre ordinateur. Insérez le CD-ROM de Brother portant la mention Windows® dans votre lecteur de CD-ROM.
- 2 Si l'écran de sélection des langues apparaît, cliquez sur votre langue.

- 3 Si l'écran du nom de modèle apparaît, cliquez sur le nom de votre modèle. Le menu principal du CD-ROM s'affiche.



*Si cette fenêtre n'apparaît pas, utilisez l'Explorateur Windows® pour trouver et exécuter le programme start.exe à partir du répertoire racine du CD-ROM de Brother.*

- 4 Cliquez sur **Documentation**.
- 5 Cliquez sur la documentation que vous souhaitez lire :

- Documents HTML (3 manuels) : **Guide de l'utilisateur** pour les opérations autonomes, **Guide utilisateur - Logiciel** et **Guide utilisateur - Réseau** au format HTML.

Nous vous recommandons d'utiliser ce format pour visualiser les manuels sur votre ordinateur.

- Documents PDF (4 manuels) : **Guide de l'utilisateur** pour les opérations autonomes, **Guide utilisateur - Logiciel**, **Guide utilisateur - Réseau** et **Guide d'installation rapide**.

Nous vous recommandons ce format pour imprimer les manuels. Accédez au Brother Solutions Center à partir duquel vous pouvez visualiser ou télécharger les documents PDF. (Vous devez disposer d'un accès Internet et d'un logiciel de lecture de fichiers PDF.)

## Comment trouver les instructions de numérisation

Il existe plusieurs façons de numériser des documents. Vous pouvez trouver les instructions comme suit :

### Guide utilisateur - Logiciel :

- Numérisation d'un document à l'aide du pilote TWAIN au chapitre 2
- Numérisation d'un document à l'aide du pilote WIA (Windows® XP/Windows Vista®) au chapitre 2
- Utilisation de ControlCenter3 au chapitre 3
- Numérisation en réseau au chapitre 12

### Guides pratiques de ScanSoft™ PaperPort™ 11SE avec OCR :

- Les guides pratiques complets de ScanSoft™ PaperPort™ 11SE avec OCR peuvent être consultés dans la section Aide de l'application ScanSoft™ PaperPort™ 11SE.

## Comment trouver les instructions de configuration du réseau

Votre appareil peut être connecté à un réseau câblé. Vous trouverez les instructions de configuration de base dans le Guide d'installation rapide. Pour de plus amples informations sur la configuration du réseau, consultez le Guide utilisateur - Réseau.

## Visualisation de la documentation (Macintosh)

1 Mettez votre Macintosh sous tension. Insérez le CD-ROM de Brother portant la mention Macintosh dans votre lecteur de CD-ROM.

2 La fenêtre suivante s'affiche.



3 Double-cliquez sur l'icône **Documentation**.

4 Double-cliquez sur le dossier de votre langue.

5 Double-cliquez sur **top.html** pour afficher le **Guide de l'utilisateur**, le **Guide utilisateur - Logiciel** et le **Guide utilisateur - Réseau** au format HTML.

6 Cliquez sur la documentation que vous souhaitez lire.

- **Guide de l'utilisateur**
- **Guide utilisateur - Logiciel**
- **Guide utilisateur - Réseau**

## Remarque

Les documents sont également disponibles au format PDF (4 manuels) : le **Guide de l'utilisateur** pour les opérations autonomes, le **Guide utilisateur - Logiciel**, le **Guide utilisateur - Réseau** et le **Guide d'installation rapide**. Nous vous recommandons le format PDF pour imprimer les manuels.

Double-cliquez sur l'icône **Brother Solutions Center** pour accéder au Brother Solutions Center à partir duquel vous pouvez visualiser ou télécharger les documents PDF. (Vous devez disposer d'un accès Internet et d'un logiciel de lecture de fichiers PDF.)

## Comment trouver les instructions de numérisation

Il existe plusieurs façons de numériser des documents. Vous pouvez trouver les instructions comme suit :

### Guide utilisateur - Logiciel :

- Numérisation au chapitre 8
- Utilisation de ControlCenter2 au chapitre 9
- Numérisation en réseau au chapitre 12

### Guide de l'utilisateur de Presto! PageManager :

- Le Guide de l'utilisateur complet de Presto! PageManager peut être visualisé dans la section Aide de l'application Presto! PageManager.

## Comment trouver les instructions de configuration du réseau

Votre appareil peut être connecté à un réseau câblé. Vous trouverez les instructions de configuration de base dans le Guide d'installation rapide. Pour de plus amples informations sur la configuration du réseau, consultez le Guide utilisateur - Réseau.

## Accès au support Brother (pour Windows®)

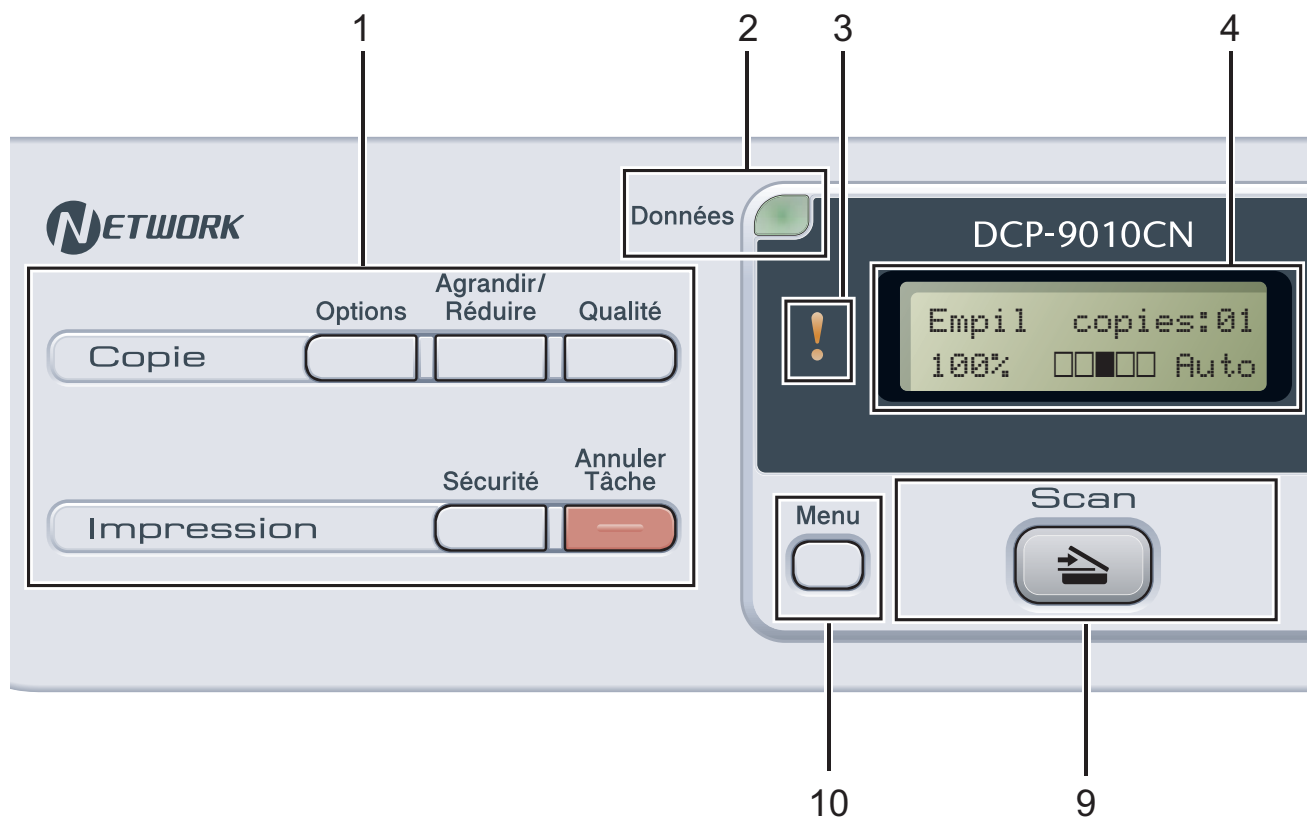
Vous pouvez trouver tous les contacts dont vous aurez besoin, comme le support Web (Brother Solutions Center), sur le CD-ROM de Brother.

- Cliquez sur **Soutien Brother** dans le menu principal. L'écran suivant s'affiche :



- Pour accéder à notre site Web (<http://www.brother.com/>), cliquez sur **Page d'accueil Brother**.
- Pour les dernières nouveautés et informations sur le support correspondant à votre produit (<http://solutions.brother.com/>), cliquez sur **Brother Solutions Center**.
- Pour visiter notre site Web pour vous procurer des fournitures Brother d'origine (<http://www.brother.com/original/>), cliquez sur **Informations sur les fournitures**.
- Pour revenir à la page principale, cliquez sur **Précédent** ou, si vous avez terminé, cliquez sur **Quitter**.

# Présentation du panneau de commande



## 1 Touches Copie et Impression :

### Touches Copie :

#### Options

Vous pouvez sélectionner rapidement et facilement des paramètres de copie temporaires.

#### Agrandir/Réduire

Permet de réduire ou d'agrandir des copies.

#### Qualité

Permet de changer la qualité de la copie suivante.

### Touches Impression :

#### Sécurité

Vous pouvez imprimer les données enregistrées dans la mémoire lors de la saisie de votre mot de passe à quatre chiffres. (Pour plus de détails sur l'utilisation de la touche Sécurité, consultez le *Guide utilisateur - Logiciel* sur le CD-ROM.)

### Annuler Tâche

Annule un travail d'impression programmé et l'efface de la mémoire de l'appareil. Pour annuler plusieurs travaux d'impression, maintenez cette touche enfoncée jusqu'à ce que *Annul. trv. (tt)* s'affiche sur l'écran LCD.

## 2 DEL Données

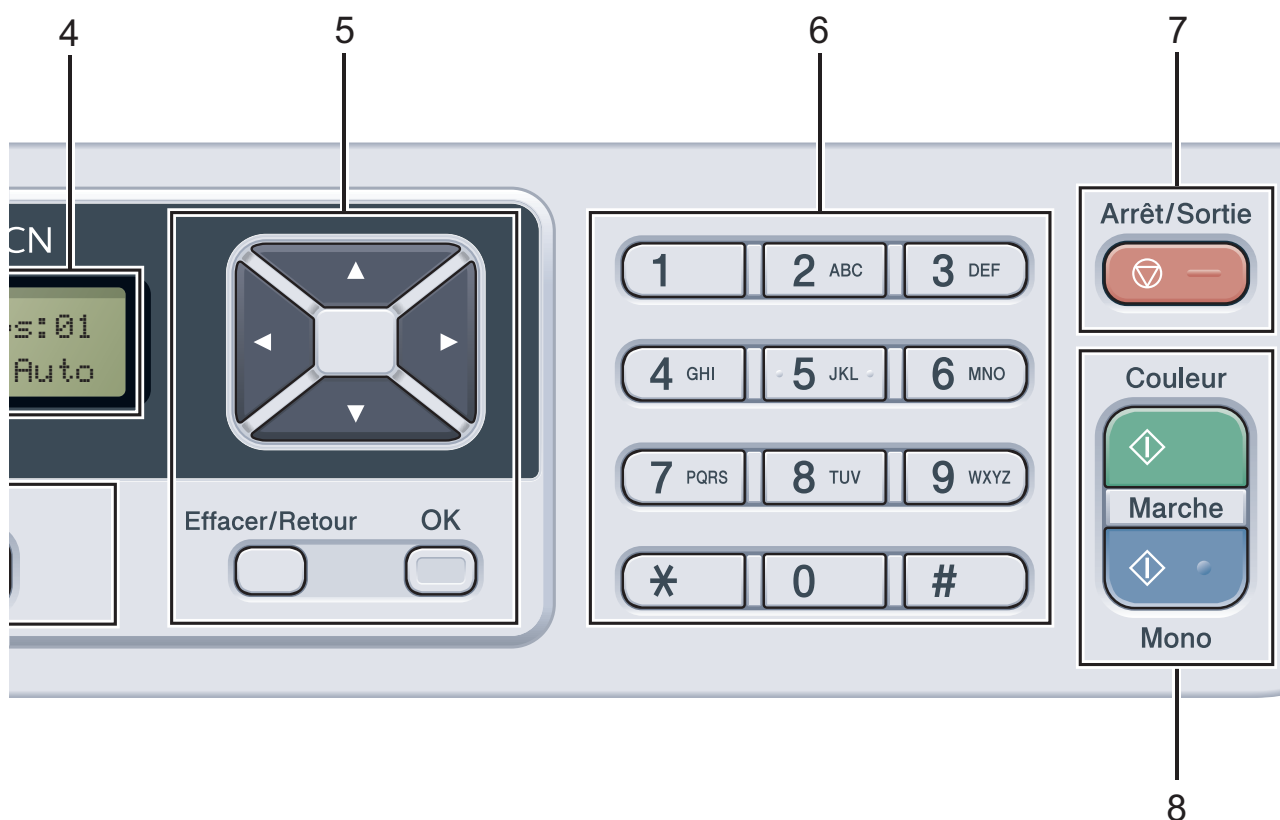
La DEL clignote en fonction de l'état de l'appareil.

## 3 DEL d'erreur

Clignote en orange lorsque l'écran LCD affiche une erreur ou un message d'état important.

## 4 LCD

Affiche des messages qui vous aident à configurer et à utiliser votre appareil.

**5 Effacer/Retour**

Efface les données saisies ou vous permet d'annuler le paramètre actuel.

**OK**

Vous permet d'enregistrer vos paramètres dans l'appareil.

**Touches de sélection :**

◀ ou ▶

Appuyez sur ces touches pour parcourir les sélections de menu.

▲ ou ▼

Appuyez sur ces touches pour faire défiler les menus et les options.

**6 Touches numériques**

Permettent de saisir du texte.

**7 Arrêt/Sortie**

Permet d'arrêter une opération ou de quitter un menu.

**8 Marche:****Couleur**

Permet de réaliser des copies en couleur.

**Mono**

Permet de réaliser des copies en noir et blanc.

**9 Numérisation****Scan**

Permet de basculer l'appareil en mode Scan.

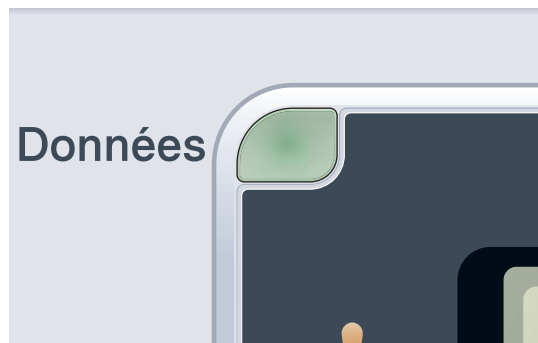
(Pour plus de détails sur la numérisation, voir le *Guide utilisateur - Logiciel* sur le CD-ROM.)


**10 Menu**

Vous permet d'accéder au menu pour programmer vos paramètres sur cet appareil.

## Indications de la DEL Données

La DEL (diode électroluminescente) **Données** clignotera en fonction de l'état de l'appareil.



DEL	État de l'appareil	Description
○	Mode Prêt	L'appareil est prêt à imprimer, en mode veille, il n'y a pas de données d'impression ou l'interrupteur d'alimentation est désactivé.
 Vert (clignotant)	Réception de données	L'appareil est en train soit de recevoir des données de l'ordinateur, soit de traiter des données en mémoire, soit d'imprimer des données.
● Vert	Données restantes en mémoire	Les données d'impression restent dans la mémoire de l'appareil.



## Chargement du papier et des supports d'impression

L'appareil alimente le papier depuis le bac à papier standard.

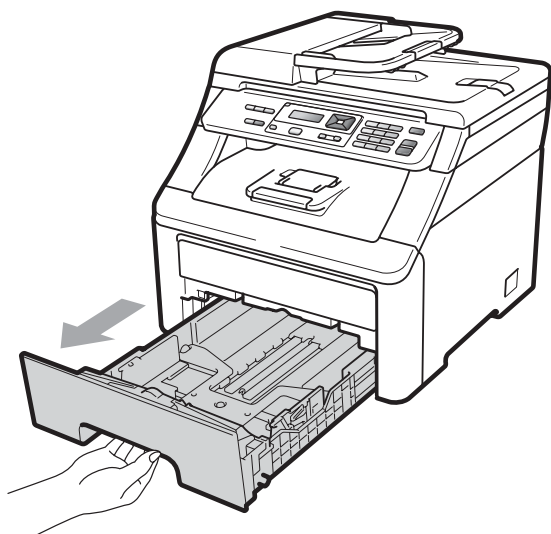
Lorsque vous placez du papier dans le bac à papier, tenez compte des points suivants :

- Si votre application logicielle prend en charge la sélection du format du papier dans le menu d'impression, vous pouvez sélectionner le format par l'intermédiaire du logiciel. Dans le cas contraire, vous pouvez paramétrer le format du papier dans le pilote d'imprimante ou au moyen des boutons du panneau de commande.

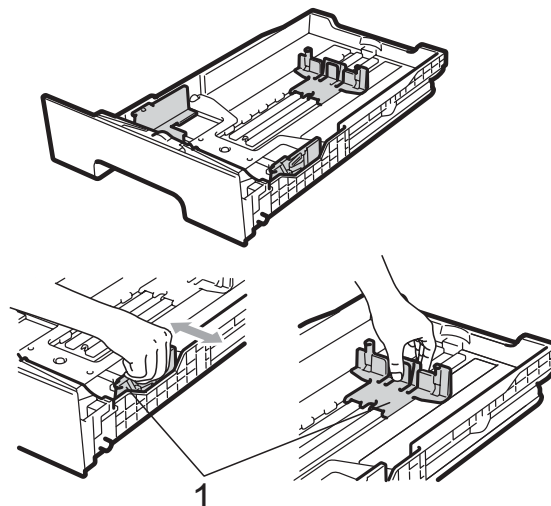
## Chargement du papier dans le bac à papier standard

Impression sur du papier ordinaire, du papier fin ou du papier recyclé depuis le bac à papier

- 1 Retirez complètement le bac à papier de l'appareil.

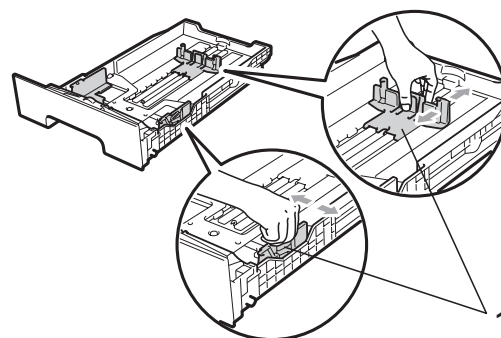


- 2 Tout en appuyant sur le levier vert de libération du guide-papier (1), adaptez les guides-papier au format du papier que vous chargez. Veillez à ce que les guides soient fermement placés dans les fentes.

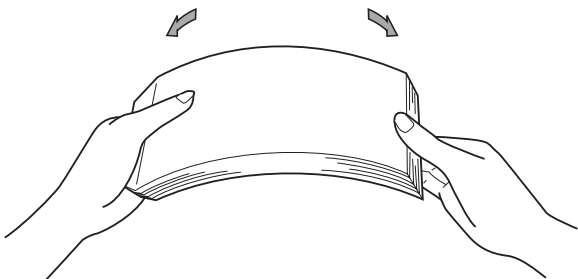


### Remarque

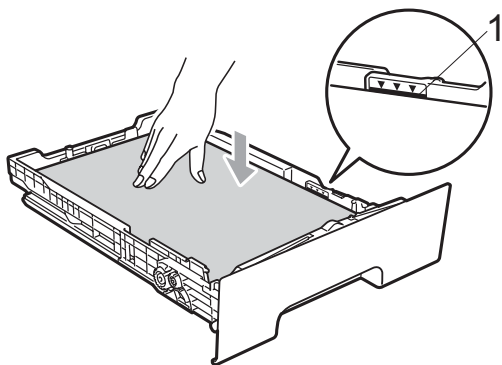
Pour les formats de papier Legal et Folio, appuyez sur le bouton de libération (1) en bas du bac à papier, puis retirez l'arrière du bac. (Le format de papier Legal ou Folio n'est pas disponible dans certaines régions.)



- 3 Séparez rapidement toutes les feuilles de la pile de papier pour éviter les bourrages et les problèmes d'alimentation.



- 4 Placez le papier dans le bac et assurez-vous que le papier ne dépasse pas le repère de papier maximum (1). La face à imprimer doit être tournée vers le bas.

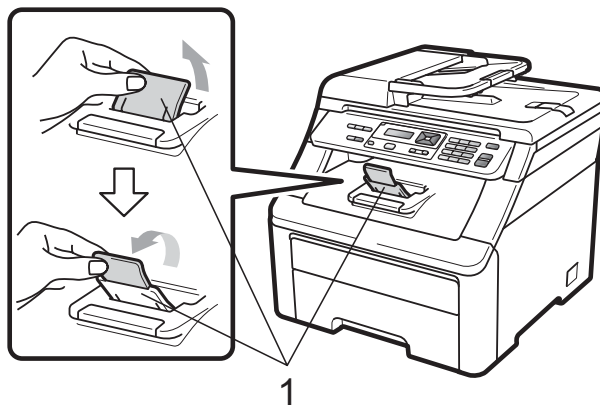


### ! IMPORTANT

Assurez-vous que les guides-papier touchent les côtés du papier afin que celui-ci soit alimenté correctement. Sinon, l'appareil pourrait être endommagé.

- 5 Réinstallez fermement le bac à papier dans l'appareil. Vérifiez qu'il est bien inséré dans l'appareil.

- 6 Relevez le volet du support (1) pour empêcher le papier de glisser du bac de sortie face imprimée vers le bas ou retirez chaque page dès que son impression est terminée.



## Chargement du papier dans la fente d'alimentation manuelle

Vous ne pouvez charger qu'une seule enveloppe et qu'un seul support d'impression spécial à la fois dans cette fente. Utilisez la fente d'alimentation manuelle pour imprimer ou copier des étiquettes, des enveloppes ou du papier épais.

### Impression sur du papier ordinaire, du papier recyclé ou du papier de qualité supérieure depuis la fente d'alimentation manuelle

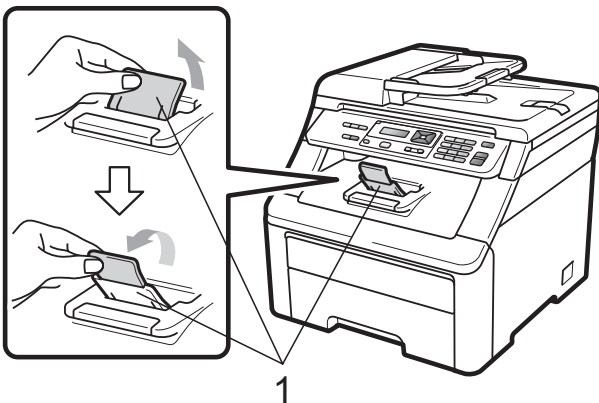
Avant de charger des enveloppes, aplatissez-les le plus possible en appuyant sur les angles et les côtés.



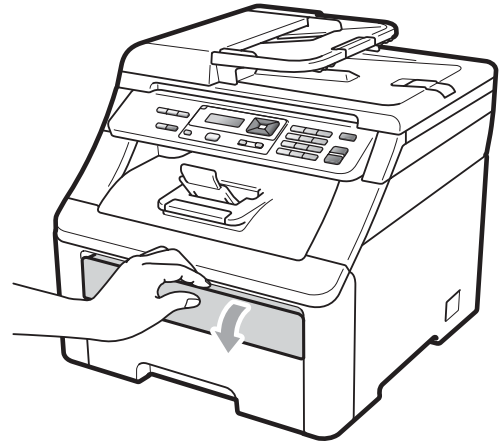
#### Remarque

L'appareil active automatiquement le mode Alimentation manuelle lorsque vous insérez le papier dans la fente d'alimentation manuelle.

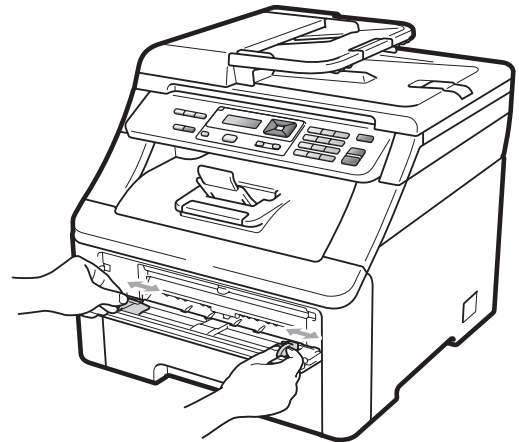
- 1 Relevez le volet du support (1) pour empêcher le papier de glisser du bac de sortie face imprimée dessous ou retirez chaque page dès que son impression est terminée.



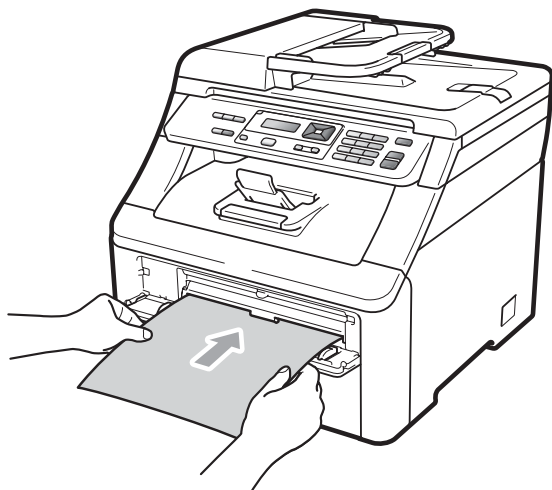
- 2 Ouvrez le cache de la fente d'alimentation manuelle.



- 3 Avec les deux mains, faites glisser les guides-papier de la fente d'alimentation manuelle en fonction de la largeur du papier que vous allez utiliser.



- 4 Avec les deux mains, placez une feuille de papier dans la fente d'alimentation manuelle, face d'impression vers le haut, jusqu'à ce que le bord avant du papier touche le rouleau d'alimentation du papier. Attendez que l'appareil alimente automatiquement le papier. Lorsque vous sentez que la machine tire le papier, lâchez-le.



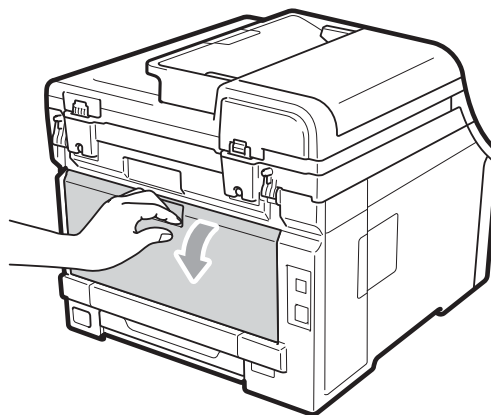
### Impression sur du papier épais, des étiquettes, des enveloppes ou du papier de petit format

Lorsque le bac de sortie arrière est abaissé, l'appareil utilise un chemin de papier droit entre la fente d'alimentation manuelle et l'arrière de l'appareil. Utilisez cette méthode d'alimentation et de sortie du papier pour imprimer sur du papier épais, des étiquettes, des enveloppes ou du papier de format inférieur à 105 × 148 mm (ou A6).

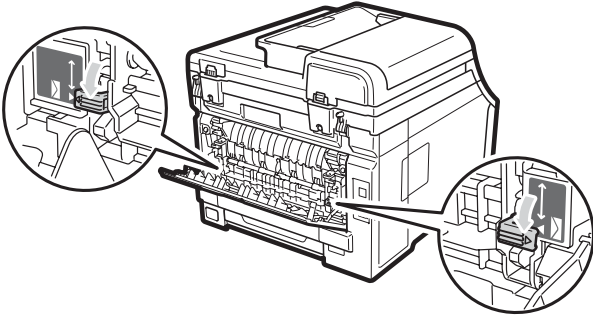
#### Remarque

- Retirez chaque page ou enveloppe imprimée immédiatement pour éviter tout bourrage papier.
- L'appareil active automatiquement le mode Alimentation manuelle lorsque vous insérez le papier dans la fente d'alimentation manuelle.

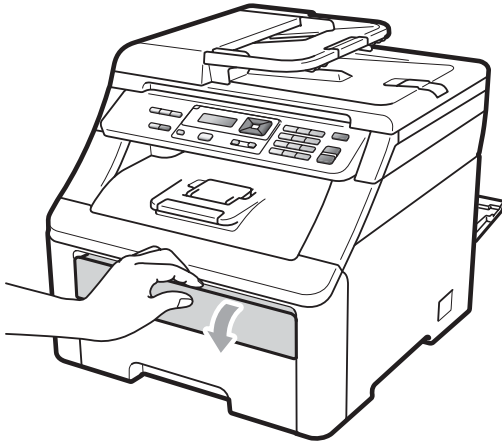
- 1 Ouvrez le couvercle arrière (bac de sortie arrière).



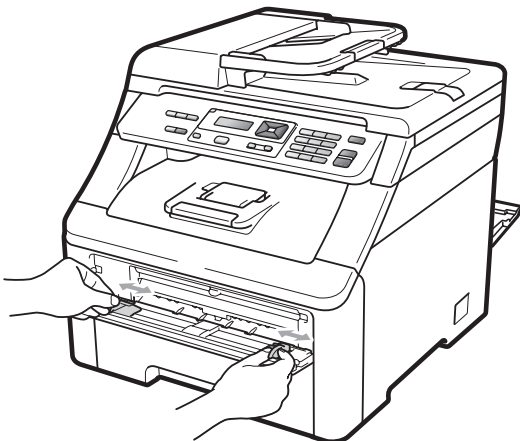
- 2** <Pour l'impression d'enveloppes seulement>  
Abaissez les deux leviers gris (un à gauche et l'autre à droite) vers vous, comme illustré ci-après.



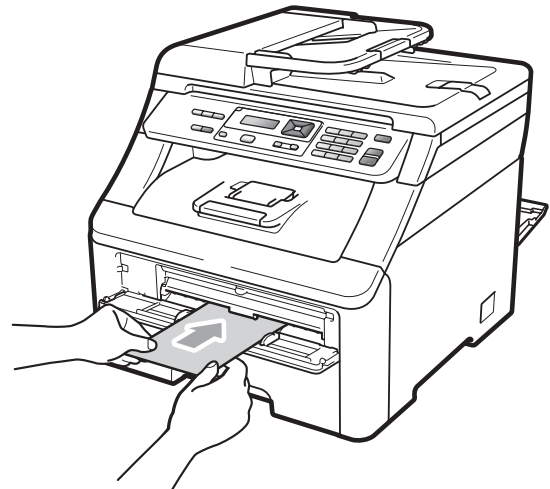
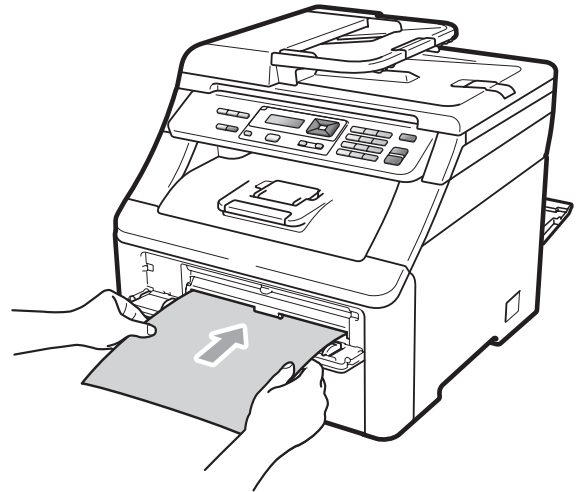
- 3** Ouvrez le cache de la fente d'alimentation manuelle.



- 4** Avec les deux mains, faites glisser les guides-papier de la fente d'alimentation manuelle en fonction de la largeur du papier que vous allez utiliser.

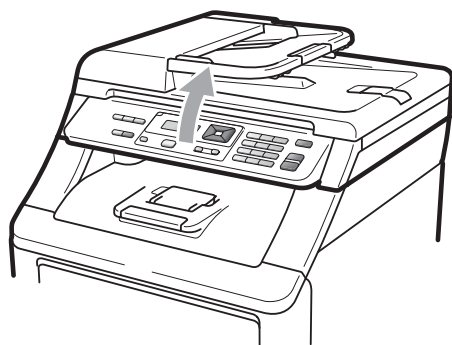


- 5** Avec les deux mains, placez une feuille de papier ou une enveloppe dans la fente d'alimentation manuelle jusqu'à ce que le bord avant du papier ou de l'enveloppe touche le rouleau d'alimentation du papier. Lorsque vous sentez que la machine tire le papier, lâchez-le.

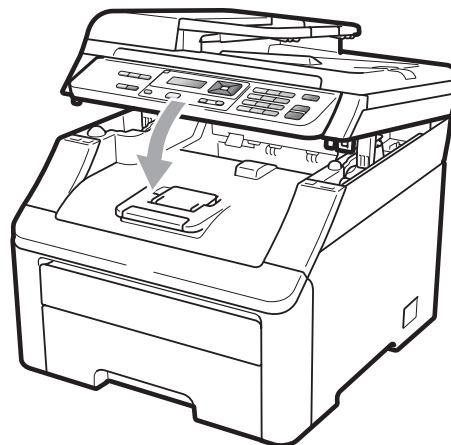


### Remarque

- Insérez le papier dans la fente d'alimentation manuelle, face à imprimer vers le haut.
- Vérifiez que le papier ou le support d'impression (voir *Papier et autres supports d'impression acceptables* à la page 16) est droit et dans la position appropriée dans la fente d'alimentation manuelle. Sinon, le papier risque de ne pas être alimenté correctement et d'être imprimé de travers ou de provoquer un bouchage.
- N'insérez pas plusieurs feuilles de papier dans la fente d'alimentation manuelle en même temps pour ne pas provoquer un bouchage.
- Sortez complètement le papier pour le remettre dans la fente d'alimentation manuelle.
- Si vous placez du papier ou un autre support d'impression dans la fente d'alimentation manuelle avant que l'appareil ne soit en mode Prêt, une erreur peut se produire et l'appareil arrêtera alors l'impression.
- Pour retirer facilement un petit papier imprimé du bac de sortie, soulevez le scanner avec les deux mains, comme indiqué dans l'illustration.



- Vous pouvez continuer à utiliser l'appareil lorsque le scanner est relevé. Pour fermer le scanner, abaissez-le avec les deux mains.

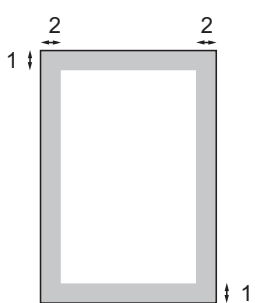


- Lorsque le capot supérieur est ouvert, vous ne pouvez pas ouvrir le scanner.

## Zone non imprimable

### Zone de copies non imprimable

Les figures ci-dessous illustrent les zones non imprimables.

	Utilisation	Format du document	Haut (1) Bas (1)	Gauche (2) Droite (2)
	Copie	Letter	4 mm	4 mm
		A4	4 mm	3 mm



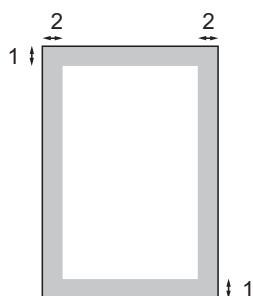
#### Remarque

Cette zone non imprimable indiquée ci-dessus s'applique à une seule copie ou à une copie 1 en 1 au format A4. La zone ne pouvant pas être imprimée dépend du format du papier.

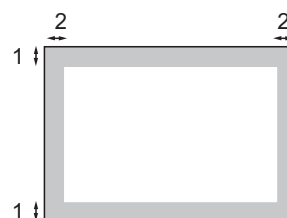
### Zone non imprimable lors de l'impression à partir d'un ordinateur

Lorsque vous utilisez le pilote d'imprimante, la zone imprimable est plus petite que le format du papier, comme indiqué ci-dessous.

#### Portrait



#### Paysage



Pilote d'imprimante Windows® et pilote d'imprimante Macintosh Pilote BRScript pour Windows® et Macintosh	
1	4,23 mm
2	4,23 mm



#### Remarque

La zone ne pouvant pas être imprimée dépend du format du papier et du pilote d'imprimante utilisés. La zone non imprimable indiquée ci-dessus s'applique au format de papier A4.

## Papier et autres supports d'impression acceptables

La qualité d'impression peut varier selon le type de papier utilisé.

Vous pouvez utiliser les types de support d'impression suivants : papier fin, papier ordinaire, papier épais, papier de qualité supérieure, papier recyclé, étiquettes ou enveloppes.

Pour obtenir des résultats optimaux, suivez les instructions ci-dessous :

- Utilisez du papier conçu pour la copie sur papier ordinaire.
- Utilisez du papier dont le grammage est compris entre 75 et 90 g/m<sup>2</sup>.
- NE placez PAS simultanément différents types de papier dans le bac à papier car cela pourrait engendrer des bourrages de papier ou des problèmes d'alimentation.
- Pour imprimer correctement, vous devez sélectionner le même format de papier dans l'application logicielle et dans le bac.
- Évitez de toucher la surface imprimée du papier juste après l'impression.
- Utilisez du papier au grain long ayant un pH neutre et un taux d'humidité de 5 % environ.

## Papier et supports d'impression recommandés

Pour obtenir une qualité d'impression optimale, nous vous conseillons d'utiliser le papier suivant.

Type de papier	Article
Papier ordinaire	Xerox Premier TCF 80 g/m <sup>2</sup> Xerox Business 80 g/m <sup>2</sup>
Papier recyclé	Xerox Recycled Supreme 80 g/m <sup>2</sup>
Étiquettes	Étiquette laser Avery L7163
Enveloppe	Antalis River series (DL)

## Type et format de papier

L'appareil charge le papier depuis le bac à papier standard installé ou la fente d'alimentation manuelle.

### Bac à papier standard

Le bac à papier standard étant universel, vous pouvez utiliser n'importe quel format de papier (un seul type et un seul format de papier à la fois) répertorié dans le tableau figurant dans *Capacité en papier des bacs à papier* à la page 17. Le bac à papier standard peut contenir jusqu'à 250 feuilles de papier au format A4/Letter, Legal ou Folio (80 g/m<sup>2</sup>). Il est possible de charger le papier jusqu'au repère de papier maximum sur le guide de largeur du papier coulissant.

### Fente d'alimentation manuelle

La fente d'alimentation manuelle accepte une feuille de 76,2 à 220 mm de large et de 116 à 406,4 mm de long. Vous pouvez utiliser la fente d'alimentation manuelle avec du papier spécial, des enveloppes ou des étiquettes.

**Les noms des bacs à papier dans le pilote d'imprimante dans le présent guide sont les suivants :**

Bac et fente	Nom
Bac à papier standard	Bac
Fente d'alimentation manuelle	Alimentation manuelle



## Capacité en papier des bacs à papier

	Format du papier	Types de papier	Nombre de feuilles
Bac à papier	A4, Letter, Legal, Executive, A5, A5 (bord long), A6, B5 (ISO), B6 (ISO) et Folio <sup>1</sup> .	Papier ordinaire, papier fin et papier recyclé	Jusqu'à 250 [80 g/m <sup>2</sup> ]
Fente d'alimentation manuelle (Alimentation manuelle)	Largeur : 76,2 à 220 mm Longueur : 116 à 406,4 mm	Papier ordinaire, papier fin, papier épais, papier plus épais, papier de qualité supérieure, papier recyclé, enveloppes et étiquettes.	1 feuille [80 g/m <sup>2</sup> ] 1 enveloppe

<sup>1</sup> Format Folio : 215,9 mm x 330,2 mm.

## Spécifications de papier recommandées

Les spécifications de papier suivantes sont adaptées à cet appareil.

Grammage de base	75-90 g/m <sup>2</sup>
Épaisseur	80-110 µm
Rugosité	Supérieure à 20 sec.
Rigidité	90-150 cm <sup>3</sup> /100
Sens du grain	Grain long
Résistivité du volume	10e <sup>9</sup> -10e <sup>11</sup> ohm
Résistivité de la surface	10e <sup>9</sup> -10e <sup>12</sup> ohm-cm
Charge	CaCO <sub>3</sub> (neutre)
Teneur en cendres	Inférieure à 23 wt%
Luminosité	Supérieure à 80 %
Opacité	Supérieure à 85 %

## Manipulation et utilisation de papier spécial

L'appareil est conçu pour prendre en charge la plupart des types de papier de xérogaphie et de qualité supérieure. Certaines variables de papier peuvent toutefois avoir une incidence sur la qualité de l'impression ou la fiabilité de la manipulation. Avant d'acheter du papier, procédez toujours à quelques essais avec des échantillons pour vous assurer que les performances vous conviennent. Conservez le papier dans son emballage d'origine en veillant à ce que ce dernier soit bien fermé. Conservez le papier à plat, à l'abri de l'humidité, de la lumière directe du soleil et de la chaleur.

Voici quelques consignes importantes à respecter lors du choix du papier :

- N'utilisez PAS du papier jet d'encre afin de ne pas provoquer de bourrage de papier et de ne pas endommager l'appareil.
- Le papier préimprimé doit utiliser de l'encre pouvant supporter la température de fusion de l'appareil (200 degrés centigrades).
- Si vous utilisez du papier de qualité supérieure, du papier ayant une surface rugueuse ou du papier froissé, ses performances peuvent être amoindries.

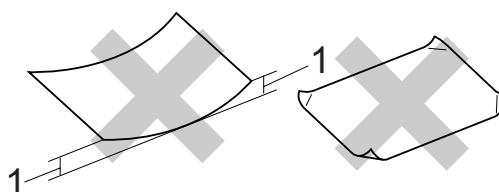
## Types de papier à éviter

### ! IMPORTANT

Il est possible que certains types de papier n'offrent pas des performances satisfaisantes ou qu'ils endommagent l'appareil.

N'utilisez PAS du papier :

- hautement texturé
- extrêmement lisse ou brillant
- recourbé ou voilé



#### 1 Une ondulation de papier de 2 mm minimum peut engendrer des bourrages.

- couché ou revêtu d'une finition chimique
- abîmé, froissé ou plié
- dont le grammage excède les spécifications recommandées dans le présent guide
- ayant des onglets ou des agrafes
- ayant des en-têtes à base de colorants basse température ou thermogravés
- en plusieurs parties ou autocopiant
- conçu pour l'impression jet d'encre

Si vous utilisez l'un des types de papier énumérés, vous risquez d'endommager votre appareil. Ce type de dommage n'est pas couvert par la garantie de Brother ou tout autre accord de service.

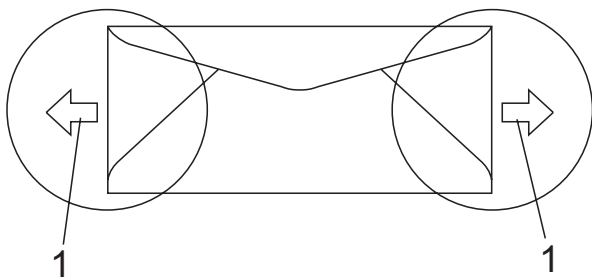
## Enveloppes

La plupart des enveloppes sont compatibles avec votre appareil. Toutefois, certaines enveloppes peuvent présenter des problèmes d'alimentation et de qualité d'impression résultant de leur conception. Une enveloppe adéquate doit posséder des bords avec des plis droits et parfaits, et son bord d'attaque ne doit pas être plus épais que deux feuilles de papier. L'enveloppe doit reposer à plat et ne doit pas être à soufflets ni mince. Vous devez acheter des enveloppes de qualité auprès d'un fournisseur ayant été informé de ce que les enveloppes seront utilisées dans un appareil laser.

Les étiquettes ne peuvent être alimentées qu'à partir de la fente d'alimentation manuelle. Nous vous recommandons d'effectuer une impression d'essai sur une enveloppe pour vous assurer que les résultats d'impression correspondent aux résultats escomptés avant d'imprimer ou d'acheter une grande quantité d'enveloppes.

Vérifiez les points suivants :

- Le volet de fermeture des enveloppes doit être dans le sens de la longueur.
- Les volets de fermeture doivent être parfaitement et correctement pliés (des enveloppes découpées irrégulièrement ou pliées peuvent provoquer des bourrages de papier).
- Les enveloppes doivent être composées de deux couches de papier dans la zone encerclée dans la figure ci-dessous.



### 1 Sens d'alimentation

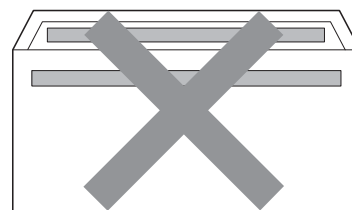
- Les jonctions des enveloppes fermées par le fabricant doivent être correctement collées.
- Nous vous recommandons de ne pas imprimer dans une marge de 15 mm à partir du bord des enveloppes.

## Types d'enveloppe à éviter

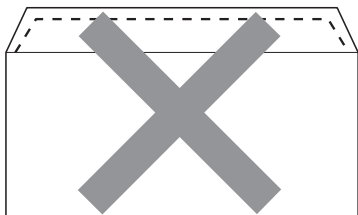
### ! IMPORTANT

N'utilisez PAS d'enveloppes :

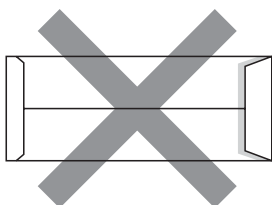
- abîmées, gondolées, froissées ou de forme inhabituelle
- extrêmement brillantes ou texturées
- avec des trombones, des agrafes ou tout autre système d'attache
- avec des fermetures auto-adhésives
- à soufflets
- mal pliées
- estampées (avec écriture en relief)
- précédemment imprimées au moyen d'un appareil laser/à DEL
- préimprimées à l'intérieur
- qui ne peuvent pas être parfaitement empilées
- fabriquées dans un papier dont le grammage est supérieur aux spécifications de grammage de l'appareil
- dont les bords ne sont pas droits ou parfaitement uniformes
- comportant des fenêtres, des trous, des découpes ou des perforations
- dont la surface comporte une bande adhésive, comme illustré dans la figure ci-dessous



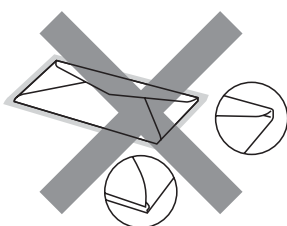
- avec deux volets comme illustré dans la figure ci-dessous



- avec des volets de fermeture non pliés à l'achat
- avec des volets de fermeture comme illustré ci-dessous



- dont chaque côté est plié comme illustré ci-dessous



Si vous utilisez l'un des types d'enveloppe énumérés ci-dessus, vous risquez d'endommager votre appareil. Ce type de dommage peut ne pas être couvert par la garantie de Brother ou tout autre accord de service.

Vous pouvez parfois rencontrer des problèmes d'alimentation du papier à cause de l'épaisseur, du format et de la forme des volets des enveloppes que vous utilisez.

## Étiquettes

L'appareil imprime sur la plupart des types d'étiquette conçus pour être utilisés avec un appareil laser. L'adhésif des étiquettes doit être à base d'acrylique, ce matériau étant plus stable lorsqu'il est soumis aux températures élevées de l'unité de fusion. Les adhésifs ne doivent pas entrer en contact avec les pièces de l'appareil, car l'étiquette pourrait rester collée au tambour ou aux rouleaux et provoquer des bourrages et des problèmes de qualité d'impression. Aucun adhésif ne doit être exposé entre les étiquettes. Les étiquettes doivent être agencées de manière à couvrir toute la longueur et toute la largeur de la planche. Si les étiquettes sont espacées entre elles, elles pourraient se décoller, engendrant ainsi de sérieux bourrages ou problèmes d'impression.

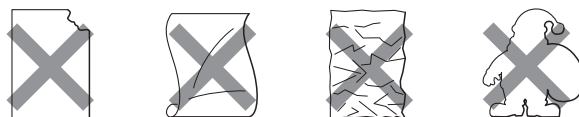
Toutes les étiquettes utilisées dans cet appareil doivent pouvoir supporter une température de 200 degrés centigrades pendant 0,1 seconde.

Le grammage des feuilles d'étiquettes ne doit pas excéder les spécifications mentionnées dans le présent Guide de l'utilisateur. Les étiquettes dont le grammage est supérieur aux spécifications peuvent ne pas être alimentées ou être imprimées correctement et endommager votre appareil.

Les étiquettes ne doivent être alimentées qu'à partir de la fente d'alimentation manuelle.

## Types d'étiquette à éviter

N'utilisez pas d'étiquettes abîmées, gondolées, froissées ou de forme inhabituelle.



## ! IMPORTANT

N'alimentez PAS de planches d'étiquettes partiellement utilisées. Le support ainsi exposé pourrait endommager votre appareil.

# Chargement des documents

## Utilisation du chargeur automatique de documents (ADF)

L'ADF peut contenir jusqu'à 35 pages et alimente chaque feuille individuellement. Utilisez du papier standard de 80 g/m<sup>2</sup> et effeuillez toujours les feuilles avant de les placer dans l'ADF.

### Environnement recommandé

Température : 20 à 30 °C

Humidité : 50 % - 70 %

Papier : Xerox Premier 80 g/m<sup>2</sup> ou Xerox Business 80 g/m<sup>2</sup>

### ! IMPORTANT

- NE laissez PAS de documents épais sur la vitre du scanner. Sinon, un bouchage pourrait se produire au niveau de l'ADF.
- N'utilisez PAS de papier gondolé, froissé, plié, déchiré, agrafé, maintenu par un trombone, collé ou troué.
- N'utilisez PAS de carton, de papier journal ou de tissu.
- NE tirez PAS sur le document pendant son alimentation pour éviter d'endommager votre appareil pendant l'utilisation de l'ADF.

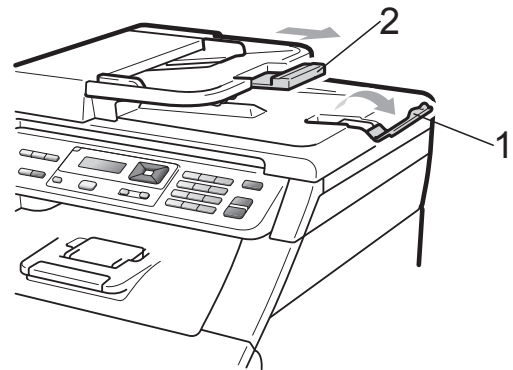


### Remarque

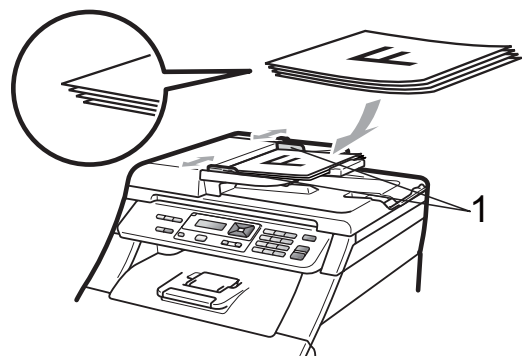
Pour numériser des documents qui ne sont pas adaptés au chargeur ADF, voir *Utilisation de la vitre du scanner* à la page 22.

- Assurez-vous que le fluide correcteur ou l'encre des documents a parfaitement séché.

- 1 Dépliez le volet support de sortie de document du chargeur (1) et le volet support du chargeur (2).



- 2 Effeuillez les pages correctement.
- 3 Placez votre document dans le chargeur, face vers le haut, bord supérieur en premier, jusqu'à ce que le message de l'écran LCD change et que le document entre en contact avec les rouleaux d'alimentation.
- 4 Réglez les guides-papier (1) en fonction de la largeur de votre document.



## Utilisation de la vitre du scanner

Vous pouvez utiliser la vitre du scanner pour copier ou numériser les pages d'un livre, une à la fois.

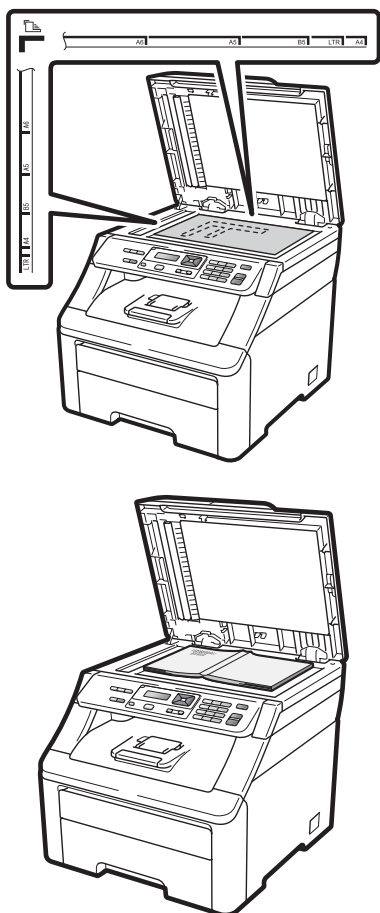
Le format des documents ne peut pas excéder 215,9 mm de large et 297 mm de long.



### Remarque

Pour utiliser la vitre du scanner, l'ADF doit être vide.

- 1 Soulevez le capot document.
- 2 À l'aide des lignes repères pour document situées sur la gauche et le haut, placez le document face en bas, en haut à gauche de la vitre du scanner.



- 3 Fermez le capot document.



### IMPORTANT

Si le document est un manuel ou est épais, ne rabattez pas violemment le capot et n'appuyez pas dessus.

## Paramètres du papier

### Type de papier

Configurez l'appareil pour le type de papier que vous utilisez. Ceci garantira une qualité d'impression optimale.

- 1 Appuyez sur **Menu, 1, 1, 1**.
- 2 Appuyez sur ▲ ou sur ▼ pour sélectionner *Fin, Normal, Épais, Lourd* ou *Papier recyclé*. Appuyez sur **OK**.
- 3 Appuyez sur **Arrêt/Sortie**.

### Format du papier

Vous pouvez utiliser dix formats de papier pour imprimer des copies : A4, Letter, Legal, Executive, A5, A5 L, A6, B5, B6 et Folio.

Lorsque vous placez dans le bac du papier d'un format différent, vous devez également modifier le paramètre du format de papier afin que votre appareil adapte le document.

- 1 Appuyez sur **Menu, 1, 1, 2**.
- 2 Appuyez sur ▲ ou sur ▼ pour sélectionner *A4, Letter, Legal, Executive, A5, A5 L, A6, B5, B6* ou *Folio*. Appuyez sur **OK**.
- 3 Appuyez sur **Arrêt/Sortie**.

## Paramètres du volume

### Volume du bip sonore

Lorsque le bip sonore est activé, l'appareil émet un bip sonore lorsque vous appuyez sur une touche ou faites une erreur. Vous pouvez sélectionner une plage de niveaux de volume comprise entre *Haut* et *Non*.

- 1 Appuyez sur **Menu, 1, 2**.
- 2 Appuyez sur ▲ ou sur ▼ pour sélectionner *Non, Bas, Moyen* ou *Haut*. Appuyez sur **OK**.
- 3 Appuyez sur **Arrêt/Sortie**.

## Fonctions écologiques

### Économie de toner

Vous pouvez économiser le toner à l'aide de cette fonction. Lorsque vous paramétrez la fonction d'économie de toner sur *Oui*, l'impression apparaît plus claire. Le paramètre par défaut est *Non*.

- 1 Appuyez sur **Menu, 1, 3, 1**.
- 2 Appuyez sur ▲ ou sur ▼ pour sélectionner *Oui* ou *Non*. Appuyez sur **OK**.
- 3 Appuyez sur **Arrêt/Sortie**.



#### Remarque

Nous vous déconseillons d'utiliser la fonction d'économie de toner pour imprimer des photos ou des images en échelle de gris.

### Durée de veille

Le paramètre *Durée de veille* permet de réduire la consommation d'énergie en désactivant l'unité de fusion lorsque l'appareil est inactif.

Vous pouvez sélectionner la durée d'inactivité de l'appareil avant qu'il ne passe en mode veille. Lorsque l'appareil reçoit des données d'un ordinateur ou effectue une copie, le minuteur est réinitialisé. Le paramètre par défaut est 005 minutes.

Lorsque l'appareil est en mode veille, l'écran LCD affiche *Veille*. Toute impression ou copie réalisée en mode veille commence après un court laps de temps dédié au préchauffage de l'unité de fusion.

- 1 Appuyez sur **Menu, 1, 3, 2**.
- 2 Saisissez le délai d'inactivité de l'appareil avant de passer en mode veille. Appuyez sur **OK**.
- 3 Appuyez sur **Arrêt/Sortie**.

## Contraste de l'écran LCD

Vous pouvez modifier le contraste pour rendre l'écran LCD plus clair ou plus foncé.

- 1 Appuyez sur **Menu, 1, 4**.
- 2 Appuyez sur ▲ pour assombrir l'écran LCD ou appuyez sur ▼ pour l'éclaircir. Appuyez sur **OK**.
- 3 Appuyez sur **Arrêt/Sortie**.





# Copie

---

Réalisation de copies

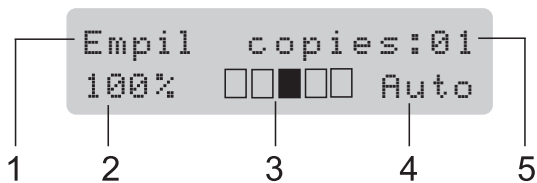
26

# 4

## Réalisation de copies

### Comment copier

#### Mode Copie



- 1 Empilage/Tri
- 2 Facteur de copie et disposition des copies
- 3 Contraste
- 4 Qualité
- 5 Nombre de copies

#### Réalisation d'une copie simple

- 1 Chargez votre document dans l'ADF ou sur la vitre du scanner.
- 2 Appuyez sur **Mono Marche** ou sur **Couleur Marche**.

#### Réalisation de copies multiples

- 1 Chargez votre document.
- 2 Utilisez les touches numériques pour saisir le nombre de copies (jusqu'à 99).
- 3 Appuyez sur **Mono Marche** ou sur **Couleur Marche**.



#### Remarque

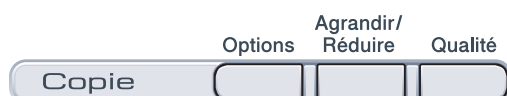
- Pour trier vos copies, voir *Tri des copies avec l'ADF* à la page 29.
- Si le message « Attendre SVP » s'affiche sur l'écran LCD et que l'appareil cesse de copier alors que vous réalisez des copies multiples, veuillez patienter 30 à 40 secondes jusqu'à ce que l'appareil termine l'enregistrement des couleurs et le processus de nettoyage de la courroie.

#### Arrêt de la copie

Pour arrêter la copie, appuyez sur **Arrêt/Sortie**.

## Options de copie (paramètres temporaires)

Quand vous voulez modifier rapidement les paramètres de copie de façon temporaire pour la copie suivante, utilisez les touches **Copie** temporaires. Vous pouvez utiliser différentes combinaisons.



Les réglages par défaut de l'appareil sont rétablis une minute après la fin de la copie.

## Agrandissement ou réduction de l'image copiée

Vous pouvez sélectionner les facteurs d'agrandissement ou de réduction suivants :

Appuyez sur	100%*
	97% LTR→A4
	94% A4→LTR
	91% Full Page
	85% LTR→EXE
	83% LGL→A4
	78% LGL→LTR
	70% A4→A5
	50%
	Manuel (25-400%)
	200%
	141% A5→A4
	104% EXE→LTR

\* Le paramètre d'usine est indiqué en gras avec un astérisque.

Manuel (25-400%) permet de saisir un facteur compris entre 25% et 400%.

Pour agrandir ou réduire la copie suivante, suivez les instructions données ci-dessous :

- 1 Chargez votre document.
- 2 Utilisez les touches numériques pour saisir le nombre de copies (jusqu'à 99).
- 3 Appuyez sur **Agrandir/Réduire**.
- 4 Exécutez l'une des actions suivantes :

- Appuyez sur ▲ ou sur ▼ pour sélectionner le facteur d'agrandissement ou de réduction souhaité.

Appuyez sur **OK**.

- Appuyez sur ▲ ou sur ▼ pour sélectionner Manuel (25-400%) .

Appuyez sur **OK**.

Utilisez les touches numériques pour saisir un facteur d'agrandissement ou de réduction compris entre 25% et 400%. (Par exemple, appuyez sur **5 3** pour saisir 53%.)

Appuyez sur **OK**.

- 5 Appuyez sur **Mono Marche** ou sur **Couleur Marche**.


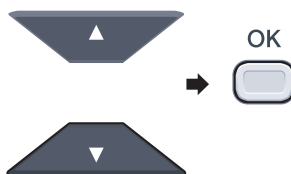
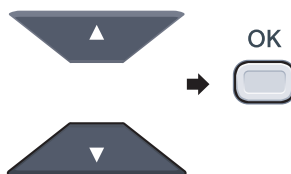


### Remarque

Les options de disposition des pages 2 en 1 (P), 2 en 1 (L), 4 en 1 (P), 4 en 1 (L) ne sont *pas* disponibles avec Agrand./Réduc.

## Utilisation de la touche Options

Utilisez la touche **Options** pour paramétrer rapidement et temporairement les paramètres de copie suivants pour la copie suivante.

Appuyez sur	Sélections des menus	Options	Page
<p>Options</p> 	<p>Appuyez sur ▲ ou sur ▼, puis appuyez sur <b>OK</b></p> 	<p>Appuyez sur ▲ ou sur ▼, puis appuyez sur <b>OK</b></p> 	
	<p>Empil./Trier (apparaît lorsque le document se trouve dans l'ADF)</p>	<p><b>Empil*</b> Trier</p>	29
	<p>Luminosité</p>	<p>▼ -■□□□+ ▲ ▼ -□■□□+ ▲ ▼ -□□■□+ ▲* ▼ -□□□■+ ▲ ▼ -□□□■+ ▲</p>	30
	<p>Contraste</p>	<p>▼ -■□□□+ ▲ ▼ -□■□□+ ▲ ▼ -□□■□+ ▲* ▼ -□□□■+ ▲ ▼ -□□□■+ ▲</p>	30
	<p>Mise en page</p>	<p><b>Non (1 en 1) *</b> 2 en 1 (P) 2 en 1 (L) 4 en 1 (P) 4 en 1 (L)</p>	31
<p>Les paramètres d'usine sont affichés en gras avec un astérisque.</p>			

## Amélioration de la qualité de copie

Vous pouvez choisir parmi une gamme de paramètres de qualité. Le paramètre par défaut est `Auto`.

### ■ Auto

Le mode Auto est recommandé pour les impressions normales. Convient aux documents contenant à la fois du texte et des photos.

### ■ Photo

Convient à la copie de photos.

### ■ Texte

Convient aux documents ne contenant que du texte.

Pour modifier *temporairement* le paramètre Qualité, suivez les étapes ci-dessous :

- 1 Chargez votre document.
- 2 Utilisez les touches numériques pour saisir le nombre de copies (jusqu'à 99).
- 3 Appuyez sur **Qualité**.
- 4 Appuyez sur ▲ ou sur ▼ pour sélectionner `Auto`, `Photo` ou `Texte`. Appuyez sur **OK**.
- 5 Appuyez sur **Mono Marche** ou sur **Couleur Marche**.

Pour modifier le paramètre *par défaut*, suivez les étapes ci-dessous :

- 1 Appuyez sur **Menu, 2, 1**.
- 2 Appuyez sur ▲ ou sur ▼ pour sélectionner la qualité de copie. Appuyez sur **OK**.
- 3 Appuyez sur **Arrêt/Sortie**.

## Tri des copies avec l'ADF

Vous pouvez trier plusieurs copies. Les pages seront empilées dans l'ordre 1 2 3, 1 2 3, 1 2 3, etc.

- 1 Chargez votre document dans l'ADF.
- 2 Utilisez les touches numériques pour saisir le nombre de copies (jusqu'à 99).
- 3 Appuyez sur **Options**. Appuyez sur ▲ ou sur ▼ pour sélectionner `Empil./Trier`. Appuyez sur **OK**.
- 4 Appuyez sur ▲ ou sur ▼ pour sélectionner `Empil` ou `Trier`. Appuyez sur **OK**.
- 5 Appuyez sur **Mono Marche** ou sur **Couleur Marche**.

## Réglage du contraste, de la couleur et de la luminosité

### Contraste

Ajustez le contraste pour rendre une image plus nette et plus vive.

Pour modifier *temporairement* le paramètre **Contraste**, suivez les étapes ci-dessous :

- 1 Chargez votre document.
- 2 Utilisez les touches numériques pour saisir le nombre de copies (jusqu'à 99).
- 3 Appuyez sur **Options**. Appuyez sur ▲ ou sur ▼ pour sélectionner **Contraste**. Appuyez sur **OK**.
- 4 Appuyez sur ▲ ou sur ▼ pour augmenter ou diminuer le contraste. Appuyez sur **OK**.
- 5 Appuyez sur **Mono Marche** ou sur **Couleur Marche**.

Pour modifier le paramètre *par défaut*, suivez les étapes ci-dessous :

- 1 Appuyez sur **Menu, 2, 3**.
- 2 Appuyez sur ▲ ou sur ▼ pour augmenter ou diminuer le contraste. Appuyez sur **OK**.
- 3 Appuyez sur **Arrêt/Sortie**.

### Luminosité

Ajustez la luminosité de la copie pour assombrir ou éclaircir les copies.

Pour modifier *temporairement* le paramètre de luminosité de la copie, suivez les étapes ci-dessous :

- 1 Chargez votre document.
- 2 Utilisez les touches numériques pour saisir le nombre de copies (jusqu'à 99).

- 3 Appuyez sur **Options**. Appuyez sur ▲ ou sur ▼ pour sélectionner **Luminosité**. Appuyez sur **OK**.
- 4 Appuyez sur ▲ pour faire une copie plus claire ou sur ▼ pour faire une copie plus foncée. Appuyez sur **OK**.
- 5 Appuyez sur **Mono Marche** ou sur **Couleur Marche**.

Pour modifier le paramètre *par défaut*, suivez les étapes ci-dessous :

- 1 Appuyez sur **Menu, 2, 2**.
- 2 Appuyez sur ▲ pour faire une copie plus claire ou sur ▼ pour faire une copie plus foncée. Appuyez sur **OK**.
- 3 Appuyez sur **Arrêt/Sortie**.

### Saturation des couleurs

Vous pouvez modifier le paramètre par défaut de la saturation des couleurs.

Pour modifier le paramètre *par défaut*, suivez les étapes ci-dessous :

- 1 Appuyez sur **Menu, 2, 4**.
- 2 Appuyez sur ▲ ou sur ▼ pour sélectionner 1. Rouge, 2. Vert ou 3. Bleu. Appuyez sur **OK**.
- 3 Appuyez sur ▲ ou sur ▼ pour augmenter ou diminuer la saturation des couleurs. Appuyez sur **OK**.
- 4 Retournez à l'étape 2 pour sélectionner la couleur suivante. Ou appuyez sur **Arrêt/Sortie**.

## Réalisation de copies N en 1 (disposition des pages)

Vous pouvez réduire la quantité de papier utilisée pour la copie au moyen de la fonction de copie N en 1. Cette fonction vous permet de copier deux ou quatre pages sur une seule page et d'économiser ainsi du papier.

### ! IMPORTANT

- Assurez-vous que le format du papier est paramétré sur A4, Letter, Legal ou sur Folio.
- (P) signifie Portrait et (L) Paysage.
- Vous ne pouvez pas utiliser Agrand./Réduc. avec la fonction N en 1.

- 1 Chargez votre document.
- 2 Utilisez les touches numériques pour saisir le nombre de copies (jusqu'à 99).
- 3 Appuyez sur **Options**. Appuyez sur ▲ ou sur ▼ pour sélectionner **Mise en page**. Appuyez sur **OK**.
- 4 Appuyez sur ▲ ou sur ▼ pour sélectionner **2 en 1 (P)**, **2 en 1 (L)**, **4 en 1 (P)**, **4 en 1 (L)** ou **Non (1 en 1)**. Appuyez sur **OK**.
- 5 Appuyez sur **Mono Marche** ou sur **Couleur Marche** pour numériser la page.  
Si vous avez placé le document dans l'ADF, l'appareil numérise les pages et commence l'impression.  
**Si vous utilisez la vitre du scanner, passez à l'étape 6.**
- 6 Une fois que l'appareil a numérisé la page, appuyez sur **1** pour numériser la page suivante.

```
Page suivante?
1.Oui 2.Non
```

- 7 Placez la page suivante sur la vitre du scanner.  
Appuyez sur **OK**.  
Répétez les étapes 6 et 7 pour chaque page de la disposition.
- 8 Une fois toutes les pages numérisées, appuyez sur **2** à l'étape 6 pour terminer.

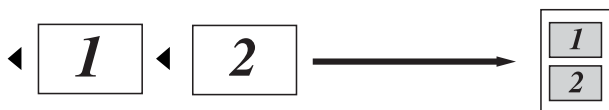
## Si vous réalisez la copie à partir de l'ADF :

Insérez votre document face imprimée dessus dans le sens indiqué ci-dessous :

### ■ 2 en 1 (P)



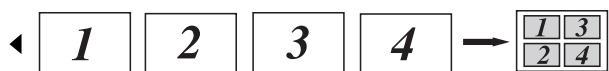
### ■ 2 en 1 (L)



### ■ 4 en 1 (P)



### ■ 4 en 1 (L)



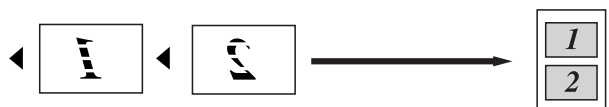
## Si vous réalisez la copie à partir de la vitre du scanner :

Insérez votre document face imprimée dessous dans le sens indiqué ci-dessous :

### ■ 2 en 1 (P)



### ■ 2 en 1 (L)



### ■ 4 en 1 (P)



### ■ 4 en 1 (L)



## Message Mémoire saturée

En cas de saturation de la mémoire pendant la réalisation de copies, le message qui s'affiche sur l'écran LCD vous permettra de passer à l'étape suivante.

Si le message *Mémoire saturée* s'affiche lors de la numérisation d'une page ultérieure, vous pouvez appuyer sur **Mono Marche** ou sur **Couleur Marche** pour copier les pages déjà numérisées ou appuyer sur **Arrêt/Sortie** pour annuler l'opération.

Pour disposer de plus de mémoire :

- Ajoutez de la mémoire en option. (Voir *Carte mémoire* à la page 41.)





# Logiciel

---

Fonctions logicielles et fonctions réseau

34

# 5

## Fonctions logicielles et fonctions réseau

Le Guide de l'utilisateur présent sur le CD-ROM comprend le **Guide utilisateur - Logiciel** et le **Guide utilisateur - Réseau** pour les fonctions disponibles lors de la connexion à un ordinateur (par exemple, l'impression et la numérisation). Ces guides comprennent des liens faciles d'emploi qui, lorsque vous cliquez dessus, vous permettent d'accéder à une section particulière.

Vous trouverez des informations sur les fonctionnalités suivantes :

- Impression
- Numérisation
- ControlCenter3 (Windows®)
- ControlCenter2 (Macintosh)
- Impression réseau
- Numérisation en réseau



### Remarque

Voir *Accès au Guide utilisateur - Logiciel* et au *Guide utilisateur - Réseau* à la page 3.

## Comment lire le Guide de l'utilisateur au format HTML

Voici une procédure rapide pour consulter le Guide de l'utilisateur au format HTML.

### Windows®

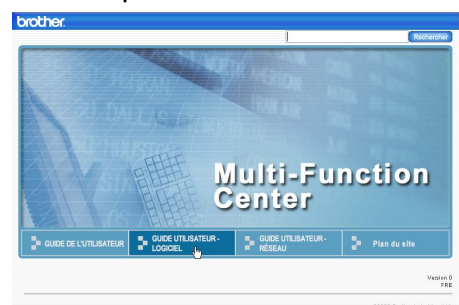


### Remarque

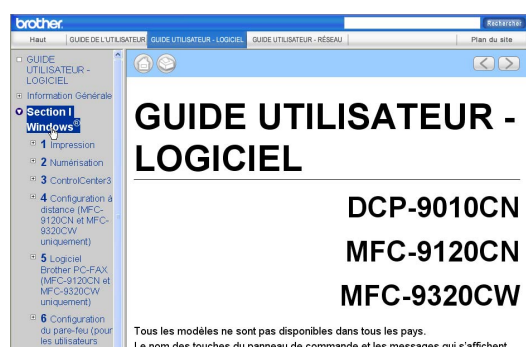
Si vous n'avez pas installé le logiciel, consultez le *Visualisation de la documentation (Windows®)* à la page 3.

- 1 Dans le menu **démarrer**, pointez sur **Brother**, **DCP-9010CN** dans le groupe de programmes, puis cliquez sur **Guide de l'utilisateur au format HTML**.

- 2 Cliquez sur le manuel souhaité (**GUIDE UTILISATEUR - LOGICIEL** ou **GUIDE UTILISATEUR - RÉSEAU**) dans le menu supérieur.

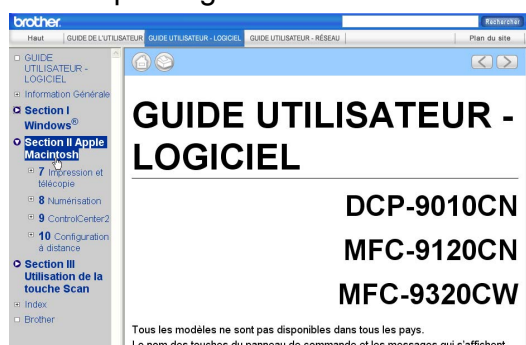


- 3 Cliquez sur l'en-tête que vous souhaitez visualiser dans la liste située à gauche de la fenêtre.



## Macintosh

- 1 Assurez-vous que votre Macintosh est mis sous tension. Insérez le CD-ROM de Brother dans le lecteur de CD-ROM.
- 2 Double-cliquez sur l'icône **Documentation**.
- 3 Double-cliquez sur le dossier de la langue, puis sur le fichier **top.html**.
- 4 Cliquez sur le manuel souhaité (**GUIDE UTILISATEUR - LOGICIEL** ou **GUIDE UTILISATEUR - RÉSEAU**) dans le menu supérieur, puis cliquez sur l'en-tête que vous souhaitez lire dans la liste de la partie gauche de la fenêtre.





# Annexes

---

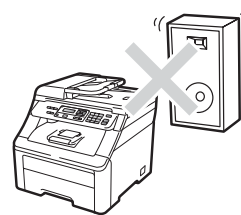
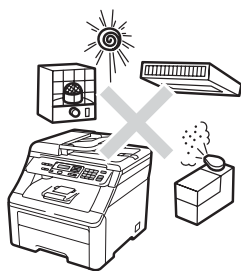
<b>Sécurité et réglementation</b>	36
<b>Options</b>	41
<b>Dépistage des pannes et maintenance périodique</b>	43
<b>Menus et fonctions</b>	107
<b>Spécifications</b>	115
<b>Glossaire</b>	126

# A

## Sécurité et réglementation

### Choix d'un emplacement

Placez l'appareil sur une surface plane et stable, à l'abri des vibrations et des chocs, comme un bureau. Placez l'appareil à proximité d'une prise électrique standard reliée à la terre. Choisissez un emplacement où la température se situe entre 10 °C et 32,5 °C et l'humidité entre 20 % et 80 % (sans condensation).



#### ⚠ AVERTISSEMENT

N'exposez PAS l'appareil à la lumière directe du soleil, à une chaleur excessive, à un feu nu, à des gaz salés ou corrosifs, à l'humidité ou à la poussière.

NE placez PAS l'appareil à proximité de dispositifs de chauffage, de climatiseurs, de réfrigérateurs, d'eau ou de produits chimiques.

#### ⚠ ATTENTION

Évitez de placer l'appareil dans un endroit très fréquenté.

Évitez de placer l'appareil sur un tapis.

NE connectez PAS l'appareil à des prises électriques contrôlées par des interrupteurs muraux ou des minuteries automatiques, ou se trouvant sur le même circuit que des équipements lourds susceptibles de provoquer une panne de courant.

Toute panne de courant peut effacer les informations de la mémoire de l'appareil.

Assurez-vous que les câbles reliés à l'appareil ne présentent pas de risque de trébuchement.

# Pour utiliser l'appareil en toute sécurité

## Instructions importantes de sécurité

---

- 1 Lisez toutes ces instructions.
- 2 Conservez-les pour pouvoir vous y référer ultérieurement.
- 3 Respectez tous les avertissements et toutes les instructions figurant sur le produit.
- 4 Débranchez ce produit de la prise murale avant de nettoyer l'intérieur de l'appareil. N'utilisez PAS de produits nettoyants liquides ou en aérosol. Utilisez un chiffon doux, sec et non-pelucheux pour le nettoyage.
- 5 NE placez PAS de produit sur un chariot, un socle ou une table instable. Le produit risquerait de tomber, ce qui pourrait l'endommager gravement.
- 6 Les fentes et les ouvertures situées à l'arrière ou au fond du boîtier sont destinées à la ventilation. Pour assurer le fonctionnement fiable du produit et pour le protéger de toute surchauffe, veillez ne jamais obstruer ou couvrir ces ouvertures. Les ouvertures ne doivent jamais être obstruées par le positionnement du produit sur un lit, un canapé, un tapis ou toute autre surface similaire. Ne placez jamais ce produit sur ou à proximité d'un radiateur ou d'un appareil de chauffage. Ce produit ne doit jamais être placé dans une installation intégrée dont la ventilation n'est pas adéquate.
- 7 Ce produit doit être connecté à une source d'alimentation CA dans la plage indiquée sur l'étiquette de puissance nominale. NE le connectez PAS à une source d'alimentation CC ou à un inverseur. En cas de doute, contactez un électricien agréé.
- 8 Ce produit est équipé d'une fiche de terre à 3 fils. Cette fiche ne peut être insérée que dans une prise d'alimentation reliée à la terre. Il s'agit là d'une fonction de sécurité. Si vous ne pouvez pas insérer la fiche dans la prise, appelez votre électricien pour qu'il remplace votre prise obsolète. Vous DEVEZ systématiquement relier l'appareil à la terre au moyen de la fiche de terre.
- 9 Utilisez uniquement le cordon d'alimentation fourni avec cet appareil.
- 10 NE posez RIEN sur le cordon d'alimentation. NE placez PAS ce produit dans un endroit où des personnes pourraient marcher sur le cordon.
- 11 Utilisez le produit dans un endroit bien ventilé.
- 12 Le cordon d'alimentation, rallonges comprises, ne doit pas dépasser une longueur de 5 mètres.

NE partagez PAS le même circuit électrique avec d'autres appareils à forte puissance, tels qu'un climatiseur, un copieur, un déchiqueteur ou autre. Si vous devez impérativement utiliser l'appareil avec ces équipements, nous vous recommandons d'utiliser un transformateur de tension ou un filtre antiparasite haute fréquence.

Utilisez un régulateur de tension si la source d'alimentation n'est pas stable.

- 13 NE placez PAS d'objet devant l'appareil pour ne pas bloquer l'impression des pages. NE placez PAS d'objet sur le chemin d'impression des pages.
- 14 Attendez que les pages soient entièrement sorties de l'appareil avant de les retirer.
- 15 Débranchez ce produit de la prise électrique et faites appel aux techniciens agréés de Brother dans les cas suivants :
- Lorsque le cordon d'alimentation est endommagé ou effiloché.
  - Si du liquide s'est répandu dans le produit.
  - Si le produit a été exposé à la pluie ou à l'eau.
  - Si le produit ne fonctionne pas normalement lorsque les instructions d'utilisation sont respectées. N'ajustez que les commandes présentées dans les instructions d'utilisation. Un ajustement incorrect des autres commandes risque d'endommager l'appareil et imposera fréquemment un travail fastidieux au technicien agréé pour que le produit puisse à nouveau fonctionner normalement.
  - Si le produit est tombé ou si son boîtier a été endommagé.
  - Si le produit présente des performances nettement différentes, indiquant la nécessité d'une maintenance.
- 16 Pour protéger votre produit contre les surtensions, nous vous recommandons d'utiliser un dispositif de protection contre les surtensions.
- 17 Pour réduire le risque d'incendie, d'électrocution ou de blessures corporelles, prenez note des points suivants :
- N'utilisez PAS ce produit à proximité d'appareils utilisant de l'eau, près d'une piscine ou dans une cave humide.
  - N'utilisez PAS l'appareil pendant un orage (risque d'électrocution).
  - N'utilisez PAS ce produit à proximité d'une fuite de gaz.

# Copyright et Licence Libtiff

## Use and Copyright

Copyright© 1988-1997 Sam Leffler

Copyright© 1991-1997 Silicon Graphics, Inc.

Permission to use, copy, modify, distribute, and sell this software and its documentation for any purpose is hereby granted without fee, provided that (i) the above copyright notices and this permission notice appear in all copies of the software and related documentation, and (ii) the names of Sam Leffler and Silicon Graphics may not be used in any advertising or publicity relating to the software without the specific, prior written permission of Sam Leffler and Silicon Graphics.

THE SOFTWARE IS PROVIDED "AS-IS" AND WITHOUT WARRANTY OF ANY KIND, EXPRESS, IMPLIED OR OTHERWISE, INCLUDING WITHOUT LIMITATION, ANY WARRANTY OF MERCHANTABILITY OR FITNESS FOR A PARTICULAR PURPOSE.

IN NO EVENT SHALL SAM LEFFLER OR SILICON GRAPHICS BE LIABLE FOR ANY SPECIAL, INCIDENTAL, INDIRECT OR CONSEQUENTIAL DAMAGES OF ANY KIND, OR ANY DAMAGES WHATSOEVER RESULTING FROM LOSS OF USE, DATA OR PROFITS, WHETHER OR NOT ADVISED OF THE POSSIBILITY OF DAMAGE, AND ON ANY THEORY OF LIABILITY, ARISING OUT OF OR IN CONNECTION WITH THE USE OR PERFORMANCE OF THIS SOFTWARE.

## Utilisation et Copyright

Copyright© 1988-1997 Sam Leffler

Copyright© 1991-1997 Silicon Graphics, Inc.

Il est accordé, par le présent document, l'autorisation d'utiliser, de copier, de modifier, de distribuer et de vendre ce logiciel et sa documentation, sans contrepartie et à quelque fin que ce soit, sous réserve que (i) la notice de copyright énoncée ci-dessus ainsi que la présente notice d'autorisation apparaissent dans toutes les copies du Logiciel et de sa documentation et que (ii) Les noms Sam Leffler et Silicon Graphics ne soient utilisés dans aucune publicité associée au logiciel sans la permission écrite préalable spécifique de Sam Leffler et Silicon Graphics.

LE LOGICIEL EST FOURNI "TEL QUE" ET SANS AUCUNE GARANTIE D'AUCUNE SORTE, EXPRESSE, IMPLICITE OU AUTRE ET SANS S'Y LIMITER, AUCUNE GARANTIE DE COMMERCIALISATION OU D'ADAPTATION À UN USAGE PARTICULIER.

EN AUCUN CAS SAM LEFFLER OU SILICON GRAPHICS NE POURRONT ÊTRE TENUS POUR RESPONSABLES DE TOUT DOMMAGE SPÉCIFIQUE, INDIRECT OU INDUIT, DE QUELQUE SORTE QUE CE SOIT, OU DE TOUT DOMMAGE RÉSULTANT D'UNE PERTE D'UTILISATION, DE DONNÉES OU DE PROFIT, QU'ILS AIENT ÉTÉ INFORMÉS OU NON DE L'EXISTENCE D'UN TEL DOMMAGE, ET SELON TOUTE AUTRE THÉORIE DE RESPONSABILITÉ, DE TOUT DOMMAGE RÉSULTANT DE L'UTILISATION OU DES PERFORMANCES DU LOGICIEL OU LIÉ À SON UTILISATION OU À SES PERFORMANCES.

# Marques commerciales

Le logo de Brother est une marque déposée de Brother Industries, Ltd.

Brother est une marque déposée de Brother Industries, Ltd.

Multi-Function Link est une marque déposée de Brother International Corporation.

Adobe, Flash, Illustrator, PageMaker, Photoshop, PostScript et PostScript 3 sont des marques déposées ou des marques commerciales de Adobe Systems Incorporated aux États-Unis et/ou dans d'autres pays.

Microsoft, Windows, Windows Server et Internet Explorer sont des marques déposées de Microsoft Corporation aux États-Unis et/ou dans d'autres pays.

Windows Vista est une marque déposée ou une marque commerciale de Microsoft Corporation aux États-Unis et dans d'autres pays.

Apple, Macintosh, Safari et TrueType sont des marques commerciales de Apple Inc., déposées aux États-Unis et dans d'autres pays.

Intel et Pentium sont des marques commerciales de Intel Corporation aux États-Unis et dans d'autres pays.

AMD est une marque commerciale de Advanced Micro Devices, Inc.

PowerPC est une marque déposée de IBM aux États-Unis et/ou dans d'autres pays.

Epson est une marque déposée et FX-80 et FX-850 sont des marques commerciales de Seiko Epson Corporation.

IBM et Proprinter sont des marques déposées ou des marques commerciales de International Business Machines Corporation aux États-Unis et/ou dans d'autres pays.

Nuance, le logo de Nuance, PaperPort et ScanSoft sont des marques commerciales ou des marques déposées de Nuance Communications, Inc. ou de ses filiales aux États-Unis et/ou dans d'autres pays.

**Toutes les autres marques commerciales sont la propriété de leurs détenteurs respectifs.**



## Carte mémoire

Cet appareil est muni d'une mémoire standard de 64 Mo et d'une fente pour l'ajout d'une barrette de mémoire en option. Vous pouvez étendre la mémoire à 576 Mo maximum en installant des modules mémoire à double rangée (SO-DIMM). Lorsque vous ajoutez la mémoire en option, les performances des opérations du copieur et de l'impression sont améliorées.

En général, l'appareil utilise le module SO-DIMM standard de l'industrie avec les spécifications suivantes :

Type : 144 broches et sortie 64 bits

Latence CAS : 2

Fréquence d'horloge : 100 MHz minimum

Capacité : 64, 128, 256 ou 512 Mo

Hauteur : 31,75 mm

Type de DRAM : SDRAM 2 Bank

Pour plus d'informations sur les modules mémoire, consultez le site Web suivant :

<http://www.buffalo-technology.com/>



### Remarque

- Certains modules SO-DIMM peuvent ne pas fonctionner avec l'appareil.
- Pour plus d'informations, contactez votre revendeur Brother.

## Installation d'une mémoire supplémentaire

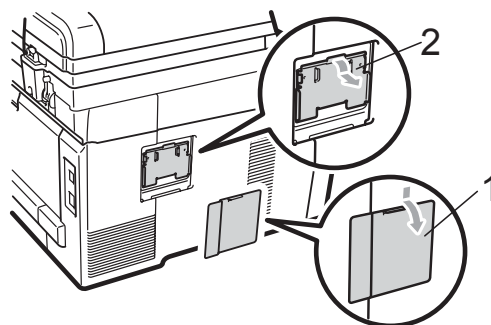
- 1 Mettez l'interrupteur d'alimentation de l'appareil sur Arrêt.
- 2 Déconnectez le câble d'interface de l'appareil, puis débranchez le cordon d'alimentation de la prise électrique.



### Remarque

Veillez à mettre l'interrupteur d'alimentation de l'appareil sur Arrêt avant d'installer ou de retirer le module SO-DIMM.

- 3 Retirez le capot en plastique (1) puis le capot en métal (2) du module SO-DIMM.



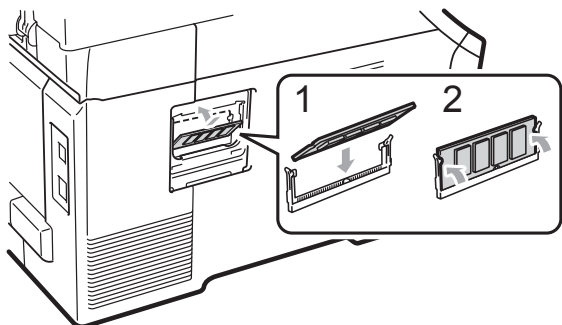
- 4 Déballez le module SO-DIMM et tenez-le par ses bords.



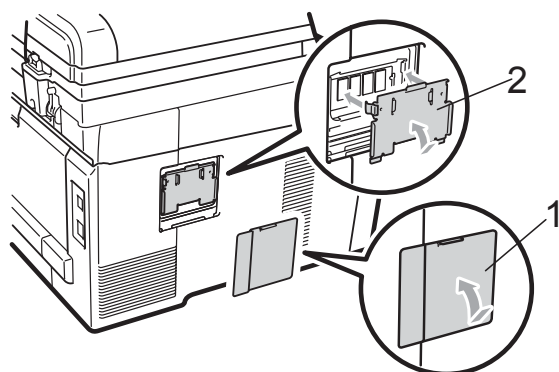
### IMPORTANT

Pour éviter d'endommager l'appareil avec l'électricité statique, NE touchez NI les puces mémoire NI la surface de la carte.

- 5 Tenez le module SO-DIMM par les bords et alignez les crans du module SO-DIMM avec les parties saillantes de la fente. Insérez le module SO-DIMM en diagonale (1), puis inclinez-le vers la carte d'interface jusqu'à ce qu'il s'encliquète (2).



- 6 Remettez le capot en métal (2) puis le capot en plastique (1) du module SO-DIMM en place.



- 7 Rebranchez le cordon d'alimentation de l'appareil dans la prise électrique, puis connectez le câble d'interface.
- 8 Mettez l'interrupteur d'alimentation de l'appareil sur Marche.

#### Remarque

Pour vérifier que vous avez installé correctement le module SO-DIMM, vous pouvez imprimer la page des paramètres de l'utilisateur qui indique la taille actuelle de la mémoire. (Voir *Liste des paramètres de l'utilisateur* à la page 101.)

## Dépistage des pannes

Si vous pensez que votre appareil présente un problème, consultez le tableau ci-dessous et suivez les conseils de dépistage des pannes.

Vous pouvez facilement résoudre la plupart des problèmes vous-même. Si vous avez besoin d'une aide supplémentaire, consultez les questions fréquemment posées et les conseils de dépannage les plus récents du Brother Solutions Center.

Visitez notre site à l'adresse <http://solutions.brother.com/>.

## En cas de difficultés avec l'appareil

Consultez le tableau ci-dessous et suivez les conseils de dépannage.

### Difficultés lors de la copie

Difficultés	Suggestions
Une ligne verticale noire apparaît sur les copies.	Les lignes verticales noires sur les copies résultent généralement de la saleté ou du fluide correcteur figurant sur la bande de verre ou encore de l'encrassement d'un ou de plusieurs fils corona. (Voir <i>Nettoyage de la vitre du scanner</i> à la page 69 et <i>Nettoyage des fils corona</i> à la page 71.)
Les copies sont vierges.	Vérifiez que le document est chargé correctement. (Voir <i>Utilisation du chargeur automatique de documents (ADF)</i> à la page 21 ou <i>Utilisation de la vitre du scanner</i> à la page 22.)

### Difficultés lors de l'impression

Difficultés	Suggestions
Pas d'impression.	<ul style="list-style-type: none"> <li>■ Vérifiez que l'appareil est branché et que l'interrupteur d'alimentation est sur Marche.</li> <li>■ Vérifiez que la cartouche de toner et le tambour sont correctement installés. (Voir <i>Remplacement des tambours</i> à la page 88.)</li> <li>■ Vérifiez la connexion du câble d'interface sur l'appareil et sur votre ordinateur. (Consultez le <i>Guide d'installation rapide</i>.)</li> <li>■ Vérifiez que le pilote d'imprimante adéquat a été installé et sélectionné.</li> <li>■ Regardez si l'écran LCD affiche un message d'erreur. (Voir <i>Messages d'erreur et de maintenance</i> à la page 56.)</li> <li>■ Vérifiez que l'appareil est en ligne : (Windows Vista®) Cliquez sur le bouton <b>Démarrer, Panneau de configuration, Matériel et audio et Imprimantes</b>. Cliquez avec le bouton droit de la souris sur <b>Brother DCP-9010CN Printer</b>. Assurez-vous que la case <b>Utiliser l'imprimante hors connexion</b> n'est pas cochée. (Windows® XP et Windows Server® 2003) Cliquez sur le bouton <b>démarrer</b> et sélectionnez <b>Imprimantes et télécopieurs</b>. Cliquez avec le bouton droit de la souris sur <b>Brother DCP-9010CN Printer</b>. Assurez-vous que la case <b>Utiliser l'imprimante hors connexion</b> n'est pas cochée. (Windows® 2000) Cliquez sur le bouton <b>démarrer</b> et sélectionnez <b>Paramètres</b> puis <b>Imprimantes</b>. Cliquez avec le bouton droit de la souris sur <b>Brother DCP-9010CN Printer</b>. Assurez-vous que la case <b>Utiliser l'imprimante hors connexion</b> n'est pas cochée.</li> </ul>

## Difficultés lors de l'impression (Suite)

Difficultés	Suggestions
L'appareil imprime alors que vous ne vous y attendiez pas ou imprime n'importe quoi.	<ul style="list-style-type: none"> <li>■ Retirez le bac à papier et attendez que l'appareil cesse d'imprimer. Mettez ensuite l'appareil hors tension et déconnectez-le de la prise d'alimentation pendant plusieurs minutes.</li> <li>■ Vérifiez que les paramètres de votre application sont configurés pour fonctionner avec votre appareil.</li> </ul>
L'appareil imprime les deux premières pages correctement puis, sur certaines pages, il manque du texte.	<ul style="list-style-type: none"> <li>■ Vérifiez que les paramètres de votre application sont configurés pour fonctionner avec votre appareil.</li> <li>■ Votre ordinateur ne reconnaît pas le signal intégral du tampon d'entrée de l'appareil. Assurez-vous que vous avez correctement connecté le câble d'interface. (Consultez le <i>Guide d'installation rapide</i>.)</li> </ul>
Les en-têtes ou les bas de page apparaissent lorsque le document s'affiche à l'écran, mais ils ne figurent pas sur le document lorsque celui-ci est imprimé.	La page comporte une zone non imprimable en haut et en bas. Ajustez les marges supérieure et inférieure de votre document pour en tenir compte. (Voir <i>Zone non imprimable</i> à la page 15.)
L'appareil n'imprime pas ou a arrêté l'impression.	Appuyez sur <b>Annuler Tâche</b> .  Lorsque l'appareil annule la tâche et la supprime de sa mémoire, il se peut que la sortie papier soit incomplète.

## Difficultés lors de la numérisation

Difficultés	Suggestions
Des erreurs TWAIN apparaissent pendant la numérisation.	Assurez-vous que le pilote TWAIN de Brother est sélectionné comme source primaire. Dans PaperPort™ 11SE, cliquez sur <b>Fichier, Numériser ou importer une photo</b> et sélectionnez le pilote TWAIN de Brother.
OCR ne fonctionne pas.	Essayez d'augmenter la résolution de numérisation.
La numérisation réseau ne fonctionne pas.	Voir <i>Difficultés liées au réseau</i> à la page 46.

## Difficultés liées au logiciel

Difficultés	Suggestions
Impossible d'installer le logiciel ou d'imprimer.	Exécutez le programme <b>Réparer MFL-Pro Suite</b> sur le CD-ROM. Ce programme sert à réparer et à réinstaller le logiciel.
Impossible d'effectuer une impression '2 en 1' ou '4 en 1'.	Vérifiez que le paramètre Format de papier est identique dans l'application et dans le pilote d'imprimante.
L'appareil n'imprime pas à partir d'Adobe® Illustrator®.	Essayez de réduire la résolution d'impression. (Voir l' <i>Onglet Avancé</i> dans le <i>Guide utilisateur - Logiciel</i> sur le CD-ROM.)

## Difficultés lors de la manipulation du papier

Difficultés	Suggestions
L'appareil ne charge pas de papier. Le message <i>Pas de papier</i> ou le message <i>Bourrage de papier</i> s'affiche sur l'écran LCD.	<ul style="list-style-type: none"> <li>■ S'il n'y a pas de papier, chargez une nouvelle pile de papier dans le bac à papier.</li> <li>■ S'il y a du papier dans le bac à papier, vérifiez qu'il est bien droit. Si le papier est ondulé, aplatissez-le. Il est parfois utile de sortir le papier et de retourner la pile avant de la remettre dans le bac à papier.</li> <li>■ Réduisez la quantité de papier dans le bac à papier puis essayez à nouveau.</li> <li>■ Vérifiez que le mode <i>Alimentation manuelle</i> n'est pas sélectionné dans le pilote d'imprimante.</li> <li>■ Nettoyez le rouleau d'entraînement du papier. Voir <i>Nettoyage des rouleaux d'entraînement du papier</i> à la page 77.</li> <li>■ Si le message <i>Bourrage de papier</i> s'affiche sur l'écran LCD et que le problème persiste, voir <i>Bourrages de papier</i> à la page 63.</li> </ul>
L'appareil n'alimente pas le papier depuis la fente d'alimentation manuelle.	<ul style="list-style-type: none"> <li>■ Vérifiez que <b>Manuelle</b> est sélectionné dans le pilote d'imprimante.</li> <li>■ Assurez-vous que le papier ou le support d'impression est correctement chargé dans la fente d'alimentation manuelle. Voir <i>Chargement du papier dans la fente d'alimentation manuelle</i> à la page 11.</li> </ul>
Comment imprimer sur des enveloppes ?	Vous pouvez charger des enveloppes à partir de la fente d'alimentation manuelle. Votre application doit être configurée pour imprimer le format d'enveloppe que vous utilisez. Cette configuration est généralement paramétrée dans le menu <i>Format d'impression</i> ou <i>Configuration document</i> de votre application. (Pour plus d'informations, consultez le manuel de votre application.)
Quel papier utiliser ?	Vous pouvez utiliser du papier fin, du papier ordinaire, du papier épais, du papier de qualité supérieure, du papier recyclé, ainsi que des enveloppes et des étiquettes conçues pour les appareils laser. (Pour plus de détails, voir <i>Papier et autres supports d'impression acceptables</i> à la page 16.)
Présence d'un bourrage de papier.	Retirez le papier coincé. (Voir <i>Bourrages de papier</i> à la page 63.)

## Difficultés liées à la qualité d'impression

Difficultés	Suggestions
Les pages imprimées sont gondolées.	<ul style="list-style-type: none"> <li>■ Ce problème peut provenir d'un papier mince ou épais de qualité inférieure ou de la non-impression sur le côté recommandé du papier. Essayez de retourner la pile de papier dans le bac à papier.</li> <li>■ Veillez à sélectionner le type de papier correspondant au type de support d'impression utilisé. (Voir <i>Papier et autres supports d'impression acceptables</i> à la page 16.)</li> </ul>
Les pages imprimées sont maculées.	Il se peut que le paramètre <i>Type de papier</i> ne corresponde pas au type de support d'impression que vous utilisez ou que le support d'impression soit trop épais ou présente une surface rugueuse. (Voir <i>Papier et autres supports d'impression acceptables</i> à la page 16 et l' <i>Onglet Élémentaire</i> du <i>Guide utilisateur - Logiciel</i> sur le CD-ROM.)
Les pages imprimées sont trop claires.	<ul style="list-style-type: none"> <li>■ Si ce problème se produit lors de la réalisation de copies, réglez le mode <i>Économie de toner</i> sur <i>Non</i> dans les paramètres du menu de l'appareil. (Voir <i>Économie de toner</i> à la page 24.)</li> <li>■ Réglez le mode <i>Économie de toner</i> sur <i>Non</i> dans l'onglet <i>Avancé</i> du pilote d'imprimante. (Voir l'<i>Onglet Avancé</i> dans le <i>Guide utilisateur - Logiciel</i> sur le CD-ROM.)</li> <li>■ Sous l'onglet <i>Elémentaire</i> du pilote d'imprimante, cliquez sur le bouton <i>Paramètres</i> et cochez la case <b>Améliorer l'impression du noir</b>.</li> </ul>

## Difficultés liées au réseau

Difficultés	Suggestions
<p>Impossible d'imprimer sur un réseau câblé.</p>	<p>En cas de problèmes liés au réseau, consultez le <i>Guide utilisateur - Réseau</i> sur le CD-ROM pour de plus amples informations.</p> <p>Assurez-vous que votre appareil est sous tension, en ligne et en mode Prêt. Imprimez la liste des configurations réseau pour connaître les paramètres réseau actuels. (Voir <i>Liste des configurations réseau</i> à la page 101.)</p> <p>Reconnectez le câble LAN au concentrateur pour vérifier que les connexions du câble et réseau sont correctes. Si possible, essayez de connecter l'appareil sur un port différent de votre concentrateur au moyen d'un autre câble. Si les connexions sont correctes, la DEL inférieure du panneau arrière de l'appareil s'allume en vert.</p>
<p>La fonction Numérisation réseau ne fonctionne pas.</p> <p>La fonction Impression réseau ne fonctionne pas.</p>	<p>(Windows®) Le paramètre Pare-feu de votre ordinateur rejette peut-être la connexion réseau requise. Suivez les instructions ci-dessous pour configurer le pare-feu Windows®. Si vous utilisez un autre pare-feu personnel, consultez le Guide de l'utilisateur de votre logiciel ou contactez le fabricant du logiciel.</p> <p><b>(Windows® XP SP2)</b></p> <ol style="list-style-type: none"> <li>1 Cliquez sur le bouton <b>démarrer, Panneau de configuration, Connexions réseau et Internet</b>, puis <b>Pare-feu Windows</b>. Assurez-vous que l'option <b>Pare-feu Windows</b> dans l'onglet <b>Général</b> est activée.</li> <li>2 Cliquez sur l'onglet <b>Avancé</b> et sur <b>Paramètres...</b></li> <li>3 Cliquez sur le bouton <b>Ajouter</b>.</li> <li>4 Pour ajouter le port 54925 pour la numérisation réseau, saisissez les informations suivantes :             <ol style="list-style-type: none"> <li>1. Dans <b>Description du service</b>, saisissez une description, par exemple « Scanner de Brother ».</li> <li>2. Dans <b>Nom ou Adresse IP (par exemple 192.168.0.12) de l'ordinateur hôte de ce service sur votre réseau</b>, saisissez « Localhost ».</li> <li>3. Dans <b>Numéro du port externe de ce service</b>, saisissez « 54925 ».</li> <li>4. Dans <b>Numéro du port interne de ce service</b>, saisissez « 54925 ».</li> <li>5. Assurez-vous que <b>UDP</b> est sélectionné.</li> <li>6. Cliquez sur <b>OK</b>.</li> </ol> </li> <li>5 Si vous rencontrez toujours des problèmes de connexion réseau, cliquez sur le bouton <b>Ajouter</b>.</li> <li>6 Pour ajouter le port 137 pour la numérisation et l'impression réseau, saisissez les informations suivantes :             <ol style="list-style-type: none"> <li>1. Dans <b>Description du service</b>, saisissez une description, par exemple « Numérisation réseau de Brother ».</li> <li>2. Dans <b>Nom ou Adresse IP (par exemple 192.168.0.12) de l'ordinateur hôte de ce service sur votre réseau</b>, saisissez « Localhost ».</li> <li>3. Dans <b>Numéro du port externe de ce service</b>, saisissez « 137 ».</li> <li>4. Dans <b>Numéro du port interne de ce service</b>, saisissez « 137 ».</li> <li>5. Assurez-vous que <b>UDP</b> est sélectionné.</li> <li>6. Cliquez sur <b>OK</b>.</li> </ol> </li> <li>7 Assurez-vous que le nouveau paramètre est ajouté et coché, puis cliquez sur <b>OK</b>.</li> </ol>

## Difficultés liées au réseau (Suite)

Difficultés	Suggestions
<p>La fonction Numérisation réseau ne fonctionne pas.</p> <p>La fonction Impression réseau ne fonctionne pas.</p> <p>(suite)</p>	<p><b>(Windows Vista®)</b></p> <ol style="list-style-type: none"> <li>1 Cliquez sur le bouton <b>Démarrer, Panneau de configuration, Réseau et Internet, Pare-feu Windows</b>, puis <b>Modifier les paramètres</b>.</li> <li>2 Lorsque l'écran <b>Contrôle de compte d'utilisateur</b> s'affiche, procédez comme suit. <ul style="list-style-type: none"> <li>■ Si vous disposez de droits d'administrateur, cliquez sur <b>Continuer</b>.</li> <li>■ Si vous ne disposez pas de droits d'administrateur, saisissez le mot de passe d'administrateur et cliquez sur <b>OK</b>.</li> </ul> </li> <li>3 Assurez-vous que <b>Pare-feu Windows</b> dans l'onglet <b>Général</b> est activé.</li> <li>4 Cliquez sur l'onglet <b>Exceptions</b>.</li> <li>5 Cliquez sur le bouton <b>Ajouter un port...</b></li> <li>6 Pour ajouter le port 54925 pour la numérisation réseau, saisissez les informations ci-dessous : <ol style="list-style-type: none"> <li>1. Dans <b>Nom</b>, saisissez une description. (par exemple, « Scanner de Brother »)</li> <li>2. Dans <b>Numéro du port</b>, saisissez « 54925 ».</li> <li>3. Assurez-vous que <b>UDP</b> est sélectionné. Cliquez ensuite sur <b>OK</b>.</li> </ol> </li> <li>7 Assurez-vous que le nouveau paramètre est ajouté et coché, puis cliquez sur <b>OK</b>.</li> <li>8 Si vous rencontrez toujours des problèmes de connexion réseau au niveau de la numérisation ou de l'impression réseau, cochez la case <b>Partage de fichiers et d'imprimantes</b> sous l'onglet <b>Exceptions</b>, puis cliquez sur <b>OK</b>.</li> </ol>
<p>Votre ordinateur ne peut pas détecter votre appareil.</p>	<p><b>(Windows®)</b> Le paramètre Pare-feu sur votre ordinateur rejette peut-être la connexion réseau requise. (Pour plus de détails, consultez les instructions ci-dessus.)</p> <p><b>(Macintosh)</b> Resélectionnez votre appareil dans l'application Sélectionneur de périphérique située dans <b>Macintosh HD/Bibliothèque/Printers/Brother/Utilities/DeviceSelector</b> ou à partir du menu contextuel Modèle de ControlCenter2.</p>

## Autres

Difficultés	Suggestions
<p>L'appareil ne se met pas sous tension.</p>	<p>Des conditions indésirables affectant la connexion d'alimentation (par exemple, la foudre ou une surtension) peuvent avoir déclenché les mécanismes de sécurité internes de l'appareil. Mettez l'appareil hors tension et débranchez le cordon d'alimentation. Patientez dix minutes, puis branchez le cordon d'alimentation et mettez l'appareil sous tension.</p> <p>Si le problème n'est pas résolu, mettez l'appareil hors tension. Branchez le cordon d'alimentation dans une autre prise opérationnelle et mettez l'appareil sous tension.</p>

## Amélioration de la qualité d'impression

Si vous rencontrez un problème de qualité d'impression, commencez par imprimer une page de test (**Menu, 3, 2, 3**). Si le document imprimé vous semble correct, il est probable que le problème ne provienne pas de l'appareil. Vérifiez les connexions du câble d'interface ou essayez d'imprimer un autre document. Si l'impression du document ou de la page de test à partir de l'appareil n'est pas de bonne qualité, commencez par vérifier les étapes suivantes. Si le problème de qualité d'impression persiste encore, consultez le tableau ci-dessous et suivez les recommandations.

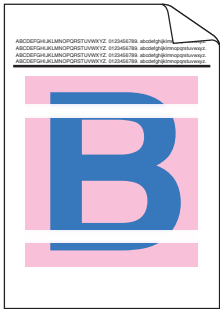
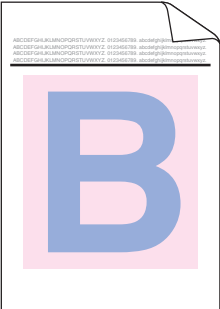
- 1 Veillez à utiliser le papier conforme à nos spécifications. (Voir *Papier et autres supports d'impression acceptables* à la page 16.)



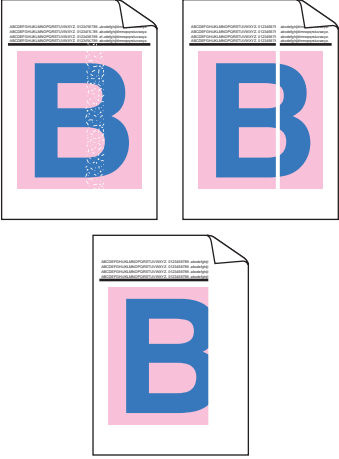
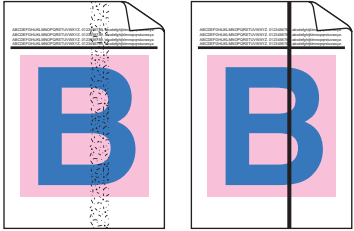
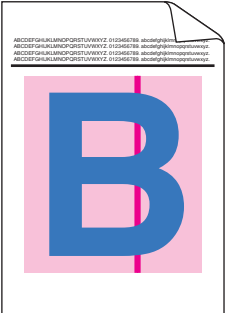
### Remarque

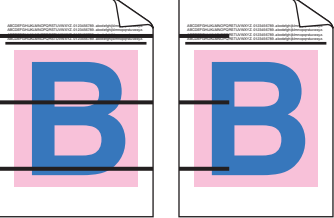

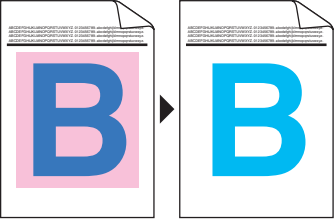
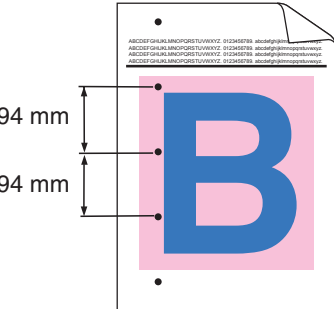
Pour obtenir une qualité d'impression optimale, nous vous suggérons d'utiliser le papier recommandé. (Voir *Papier et supports d'impression recommandés* à la page 16.)

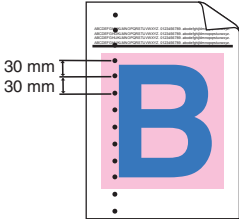
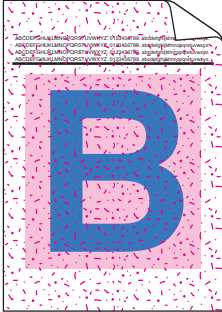
- 2 Vérifiez que les tambours et les cartouches de toner sont correctement installés.

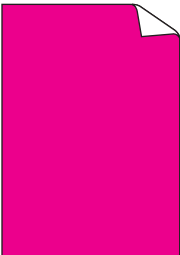
Exemples d'impression de mauvaise qualité	Recommandation
<p>Lignes, bandes ou stries blanches en travers de la page</p> 	<ul style="list-style-type: none"><li>■ Introduisez un nouveau tambour. (Voir <i>Remplacement des tambours</i> à la page 88.) Il vous suffit peut-être de remplacer un seul tambour pour résoudre le problème d'impression. Pour identifier le tambour à remplacer, visitez notre site à l'adresse <a href="http://solutions.brother.com/">http://solutions.brother.com/</a> et consultez les questions fréquemment posées et les conseils de dépannage.</li></ul>
<p>Les couleurs sont claires ou indistinctes sur toute la page</p> 	<ul style="list-style-type: none"><li>■ Assurez-vous que le mode Économie de toner est désactivé dans le panneau de commande de l'appareil ou dans le pilote d'imprimante.</li><li>■ Veillez à sélectionner le type de support approprié dans le pilote d'imprimante ou dans le paramètre du menu Type de papier de l'appareil. (Voir <i>Papier et autres supports d'impression acceptables</i> à la page 16 et l'<i>Onglet Élémentaire</i> du <i>Guide utilisateur - Logiciel</i> sur le CD-ROM.)</li><li>■ Secouez délicatement les quatre cartouches de toner.</li><li>■ Essuyez les fenêtres des quatre têtes à DEL avec un chiffon doux, sec et non pelucheux. (Voir <i>Nettoyage des têtes à DEL</i> à la page 70.)</li></ul>

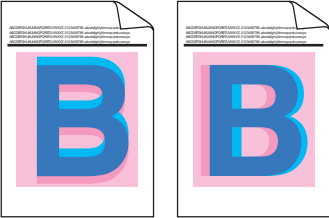





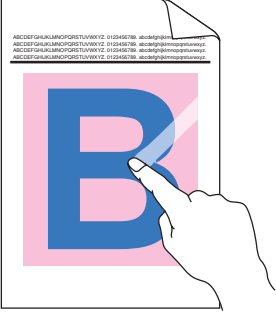
Exemples d'impression de mauvaise qualité	Recommandation
<p>Stries ou bandes blanches jusqu'en bas de la page</p> 	<ul style="list-style-type: none"> <li>■ Essayez les fenêtres des quatre têtes à DEL avec un chiffon doux, sec et non pelucheux. (Voir <i>Nettoyage des têtes à DEL</i> à la page 70.)</li> <li>■ Nettoyez les quatre tambours. (Voir <i>Nettoyage du tambour</i> à la page 72.)</li> <li>■ Identifiez la couleur manquante et insérez une cartouche de toner neuve. (Voir <i>Remplacement d'une cartouche de toner</i> à la page 81.) Il vous suffit peut-être de remplacer une seule cartouche de toner pour résoudre le problème d'impression. Pour identifier la cartouche de toner à remplacer, visitez notre site à l'adresse <a href="http://solutions.brother.com/">http://solutions.brother.com/</a> et consultez les questions fréquemment posées et les conseils de dépannage.</li> </ul>
<p>Stries ou bandes de couleur jusqu'en bas de la page</p> 	<ul style="list-style-type: none"> <li>■ Nettoyez les quatre fils corona (un par couleur) à l'intérieur du tambour en faisant glisser la languette verte. (Voir <i>Nettoyage des fils corona</i> à la page 71.)</li> <li>■ Vérifiez que les dispositifs de nettoyage des fils corona se trouvent à leur position initiale (▲).</li> <li>■ Nettoyez la vitre du scanner et la bande de verre du scanner. (Voir <i>Nettoyage de la vitre du scanner</i> à la page 69.)</li> <li>■ Remplacez la cartouche de toner correspondant à la couleur de la strie ou de la bande. (Voir <i>Remplacement d'une cartouche de toner</i> à la page 81.) Il vous suffit peut-être de remplacer une seule cartouche de toner pour résoudre le problème d'impression. Pour identifier la cartouche de toner à remplacer, visitez notre site à l'adresse <a href="http://solutions.brother.com/">http://solutions.brother.com/</a> et consultez les questions fréquemment posées et les conseils de dépannage.</li> <li>■ Introduisez un nouveau tambour. (Voir <i>Remplacement des tambours</i> à la page 88.) Il vous suffit peut-être de remplacer un seul tambour pour résoudre le problème d'impression. Pour identifier le tambour à remplacer, visitez notre site à l'adresse <a href="http://solutions.brother.com/">http://solutions.brother.com/</a> et consultez les questions fréquemment posées et les conseils de dépannage.</li> </ul>
<p>Stries verticales sur fond clair</p> 	<ul style="list-style-type: none"> <li>■ Essayez les fenêtres des quatre têtes à DEL avec un chiffon doux, sec et non pelucheux. (Voir <i>Nettoyage des têtes à DEL</i> à la page 70.)</li> </ul>

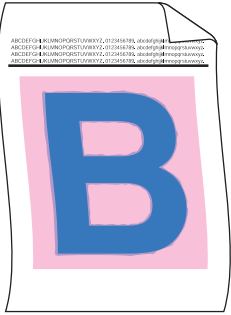
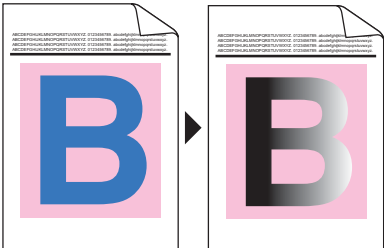

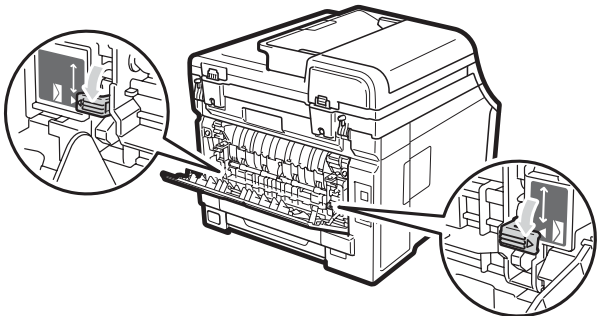
Exemples d'impression de mauvaise qualité	Recommandation
<p>Lignes de couleur en travers de la page</p> 	<ul style="list-style-type: none"> <li>■ Si les lignes de couleur apparaissent à des intervalles de 30 mm, remplacez la cartouche de toner correspondant à la couleur de la ligne. (Voir <i>Remplacement d'une cartouche de toner</i> à la page 81.)</li> <li>■ Si les lignes de couleur apparaissent à des intervalles de 94 mm, installez un tambour neuf correspondant à la couleur de la ligne. (Voir <i>Remplacement des tambours</i> à la page 88.)</li> </ul>
<p>Points blancs ou impression faible</p> 	<ul style="list-style-type: none"> <li>■ Si le problème n'est pas résolu après l'impression de quelques pages, il est possible que le tambour soit taché. Nettoyez les quatre tambours. (Consultez la rubrique <i>Petits points sur les pages imprimées</i> de la section <i>Nettoyage du tambour</i> à la page 72.)</li> <li>■ Vérifiez que le paramètre Type de support du pilote d'imprimante et du menu Type de papier de l'appareil correspond au type de papier que vous utilisez. (Voir <i>Papier et autres supports d'impression acceptables</i> à la page 16 et l'<i>Onglet Élémentaire</i> du <i>Guide utilisateur - Logiciel</i> sur le CD-ROM.)</li> <li>■ Vérifiez l'environnement de l'appareil. Des conditions telles qu'une humidité élevée peuvent entraîner des points blancs ou une impression faible. (Voir <i>Choix d'un emplacement</i> à la page 36.)</li> </ul>
<p>Couleurs partiellement ou totalement manquantes</p> 	<ul style="list-style-type: none"> <li>■ Installez une cartouche de toner neuve. (Voir <i>Remplacement d'une cartouche de toner</i> à la page 81.) Il vous suffit peut-être de remplacer une seule cartouche de toner pour résoudre le problème d'impression. Pour identifier la cartouche de toner à remplacer, visitez notre site à l'adresse <a href="http://solutions.brother.com/">http://solutions.brother.com/</a> et consultez les questions fréquemment posées et les conseils de dépannage.</li> <li>■ Introduisez un nouveau tambour. (Voir <i>Remplacement des tambours</i> à la page 88.) Il vous suffit peut-être de remplacer un seul tambour pour résoudre le problème d'impression. Pour identifier le tambour à remplacer, visitez notre site à l'adresse <a href="http://solutions.brother.com/">http://solutions.brother.com/</a> et consultez les questions fréquemment posées et les conseils de dépannage.</li> </ul>
<p>Points colorés à 94 mm</p> 	<ul style="list-style-type: none"> <li>■ Si le problème n'est pas résolu après l'impression de quelques pages, il se peut qu'une étiquette soit collée sur la surface du tambour. Nettoyez le tambour. (Voir <i>Gros points sur les pages imprimées</i> à la page 74.)</li> <li>■ Introduisez un nouveau tambour. (Voir <i>Remplacement des tambours</i> à la page 88.) Il vous suffit peut-être de remplacer un seul tambour pour résoudre le problème d'impression. Pour identifier le tambour à remplacer, visitez notre site à l'adresse <a href="http://solutions.brother.com/">http://solutions.brother.com/</a> et consultez les questions fréquemment posées et les conseils de dépannage.</li> </ul>

Exemples d'impression de mauvaise qualité	Recommandation
<p>Points colorés à 30 mm</p> 	<ul style="list-style-type: none"> <li>■ Identifiez la couleur à l'origine du problème et insérez une cartouche de toner neuve. (Voir <i>Remplacement d'une cartouche de toner</i> à la page 81.) Il vous suffit peut-être de remplacer une seule cartouche de toner pour résoudre le problème d'impression. Pour identifier la cartouche de toner à remplacer, visitez notre site à l'adresse <a href="http://solutions.brother.com/">http://solutions.brother.com/</a> et consultez les questions fréquemment posées et les conseils de dépannage.</li> </ul>
<p>Tache de toner ou toner renversé</p> 	<ul style="list-style-type: none"> <li>■ Vérifiez l'environnement de l'appareil. Par exemple, un taux d'humidité important et des températures élevées peuvent être à l'origine de ce problème de qualité d'impression. (Voir <i>Choix d'un emplacement</i> à la page 36.)</li> <li>■ Identifiez la couleur à l'origine du problème et insérez une cartouche de toner neuve. (Voir <i>Remplacement d'une cartouche de toner</i> à la page 81.) Il vous suffit peut-être de remplacer une seule cartouche de toner pour résoudre le problème d'impression. Pour identifier la cartouche de toner à remplacer, visitez notre site à l'adresse <a href="http://solutions.brother.com/">http://solutions.brother.com/</a> et consultez les questions fréquemment posées et les conseils de dépannage.</li> <li>■ Si le problème persiste, installez un tambour neuf. (Voir <i>Remplacement des tambours</i> à la page 88.) Il vous suffit peut-être de remplacer un seul tambour de toner pour résoudre le problème d'impression. Pour identifier le tambour à remplacer, visitez notre site à l'adresse <a href="http://solutions.brother.com/">http://solutions.brother.com/</a> et consultez les questions fréquemment posées et les conseils de dépannage.</li> </ul>

Exemples d'impression de mauvaise qualité	Recommandation
<p>La couleur des documents imprimés ne correspond pas à ce que vous attendiez</p>	<ul style="list-style-type: none"> <li>■ Assurez-vous que le mode Économie de toner est désactivé dans le panneau de commande de l'appareil ou dans le pilote d'imprimante.</li> <li>■ Procédez à l'étalonnage. (Voir <i>Étalonnage</i> à la page 77.)</li> <li>■ Ajustez la couleur à l'aide du paramètre personnalisé du pilote et du panneau de commande de l'appareil. Les couleurs que l'appareil peut imprimer et les couleurs que vous voyez à l'écran sont différentes. Il est possible que l'appareil ne puisse pas reproduire les couleurs visibles à l'écran.</li> <li>■ Si des couleurs apparaissent dans les zones grises imprimées, vérifiez que la case <b>Améliorer les gris</b> du pilote d'imprimante est cochée. (Voir l'<i>Onglet Élémentaire</i> pour le pilote d'imprimante Windows®, l'<i>Onglet Avancé</i> pour le pilote d'imprimante Macintosh ou <i>Fonctions d'imprimante</i> pour le pilote d'imprimante Macintosh BR-Script dans le <i>Guide utilisateur - Logiciel</i> sur le CD-ROM.)</li> <li>■ Si les couleurs des parties sombres sont ternes, désélectionnez la case <b>Améliorer les gris</b>.</li> <li>■ Si une image noire imprimée est trop claire, choisissez le mode <b>Améliorer l'impression du noir</b> dans le pilote d'imprimante. (Voir <i>Boîte de dialogue des paramètres</i> pour le pilote d'imprimante Windows®, <i>Options avancées</i> pour le pilote d'imprimante Windows® BR-Script, <i>Paramètres d'impression</i> pour le pilote d'imprimante Macintosh ou <i>Fonctions d'imprimante</i> pour le pilote d'imprimante Macintosh BR-Script dans le <i>Guide utilisateur - Logiciel</i> sur le CD-ROM.)</li> <li>■ Identifiez la couleur à l'origine du problème et insérez une cartouche de toner neuve. (Voir <i>Remplacement d'une cartouche de toner</i> à la page 81.) Il vous suffit peut-être de remplacer une seule cartouche de toner pour résoudre le problème d'impression. Pour identifier la cartouche de toner à remplacer, visitez notre site à l'adresse <a href="http://solutions.brother.com/">http://solutions.brother.com/</a> et consultez les questions fréquemment posées et les conseils de dépannage.</li> <li>■ Identifiez la couleur à l'origine du problème et insérez un tambour neuf. (Voir <i>Remplacement des tambours</i> à la page 88.) Il vous suffit peut-être de remplacer un seul tambour pour résoudre le problème d'impression. Pour identifier le tambour à remplacer, visitez notre site à l'adresse <a href="http://solutions.brother.com/">http://solutions.brother.com/</a> et consultez les questions fréquemment posées et les conseils de dépannage.</li> </ul>
<p>Tout en une seule couleur</p> 	<ul style="list-style-type: none"> <li>■ Identifiez la couleur à l'origine du problème et insérez un tambour neuf. (Voir <i>Remplacement des tambours</i> à la page 88.) Il vous suffit peut-être de remplacer un seul tambour pour résoudre le problème d'impression. Pour identifier le tambour à remplacer, visitez notre site à l'adresse <a href="http://solutions.brother.com/">http://solutions.brother.com/</a> et consultez les questions fréquemment posées et les conseils de dépannage.</li> </ul>

Exemples d'impression de mauvaise qualité	Recommandation
<p>Problème d'enregistrement des couleurs</p> 	<ul style="list-style-type: none"> <li>■ Assurez-vous que l'appareil repose sur une surface plane robuste.</li> <li>■ Procédez à l'enregistrement automatique des couleurs à l'aide du panneau de commande (voir <i>Enregistrement automatique</i> à la page 78) ou à l'enregistrement manuel des couleurs à l'aide du panneau de commande (voir <i>Enregistrement manuel</i> à la page 78).</li> <li>■ Identifiez la couleur à l'origine du problème et insérez un tambour neuf. (Voir <i>Remplacement des tambours</i> à la page 88.) Il vous suffit peut-être de remplacer un seul tambour pour résoudre le problème d'impression. Pour identifier le tambour à remplacer, visitez notre site à l'adresse <a href="http://solutions.brother.com/">http://solutions.brother.com/</a> et consultez les questions fréquemment posées et les conseils de dépannage.</li> <li>■ Utilisez une courroie neuve. (Voir <i>Remplacement de la courroie</i> à la page 91.)</li> </ul>
<p>Une densité non uniforme apparaît régulièrement en travers de la page</p> 	<ul style="list-style-type: none"> <li>■ Procédez à l'étalonnage. (Voir <i>Étalonnage</i> à la page 77.)</li> <li>■ Ajustez le contraste ou la luminosité lorsque vous êtes en mode Copie. (Voir <i>Réglage du contraste, de la couleur et de la luminosité</i> à la page 30.)</li> <li>■ Identifiez la couleur non uniforme et installez une cartouche de toner neuve correspondant à cette couleur. (Voir <i>Remplacement d'une cartouche de toner</i> à la page 81.) Il vous suffit peut-être de remplacer une seule cartouche de toner pour résoudre le problème d'impression. Pour identifier la cartouche de toner à remplacer, visitez notre site à l'adresse <a href="http://solutions.brother.com/">http://solutions.brother.com/</a> et consultez les questions fréquemment posées et les conseils de dépannage.</li> <li>■ Identifiez la couleur non uniforme et insérez un tambour neuf. (Voir <i>Remplacement des tambours</i> à la page 88.) Il vous suffit peut-être de remplacer un seul tambour pour résoudre le problème d'impression. Pour identifier le tambour à remplacer, visitez notre site à l'adresse <a href="http://solutions.brother.com/">http://solutions.brother.com/</a> et consultez les questions fréquemment posées et les conseils de dépannage.</li> </ul>
<p>Les lignes fines ne s'impriment pas</p>	<ul style="list-style-type: none"> <li>■ Assurez-vous que le mode Économie de toner est désactivé dans le panneau de commande de l'appareil ou dans le pilote d'imprimante.</li> <li>■ Modifiez la résolution d'impression.</li> <li>■ Si vous utilisez le pilote d'imprimante Windows®, sélectionnez <b>Améliorer l'impression des motifs</b> ou <b>Améliorer finesse de ligne</b> dans <b>Paramètres</b> de l'onglet <b>Élémentaire</b>. (Consultez la section <i>Boîte de dialogue des paramètres</i> du <i>Guide Utilisateur - Logiciel</i> sur le CD-ROM.)</li> </ul>

Exemples d'impression de mauvaise qualité	Recommandation
<p>Plis</p> 	<ul style="list-style-type: none"> <li>■ Utilisez le type de papier recommandé.</li> <li>■ Vérifiez que le capot arrière est correctement fermé.</li> <li>■ Assurez-vous que les deux leviers gris à l'intérieur du capot arrière sont en position haute.</li> <li>■ Vérifiez que le paramètre Type de support du pilote d'imprimante et du menu Type de papier de l'appareil correspond au type de papier que vous utilisez. (Voir <i>Papier et autres supports d'impression acceptables</i> à la page 16 et l'<i>Onglet Élémentaire</i> du <i>Guide utilisateur - Logiciel</i> sur le CD-ROM.)</li> </ul>
<p>Image décalée</p> 	<ul style="list-style-type: none"> <li>■ Vérifiez que le paramètre Type de support du pilote d'imprimante et du menu Type de papier de l'appareil correspond au type de papier que vous utilisez. (Voir <i>Papier et autres supports d'impression acceptables</i> à la page 16 et l'<i>Onglet Élémentaire</i> du <i>Guide utilisateur - Logiciel</i> sur le CD-ROM.)</li> <li>■ Assurez-vous que les deux leviers gris à l'intérieur du capot arrière sont en position haute.</li> <li>■ Vérifiez l'environnement de l'appareil. Par exemple, des températures sèches et basses peuvent induire ce problème de qualité d'impression. (Voir <i>Choix d'un emplacement</i> à la page 36.)</li> <li>■ Identifiez la couleur à l'origine du problème et insérez un tambour neuf. (Voir <i>Remplacement des tambours</i> à la page 88.) Il vous suffit peut-être de remplacer un seul tambour pour résoudre le problème d'impression. Pour identifier le tambour à remplacer, visitez notre site à l'adresse <a href="http://solutions.brother.com/">http://solutions.brother.com/</a> et consultez les questions fréquemment posées et les conseils de dépannage.</li> </ul>
<p>Fixage médiocre</p> 	<ul style="list-style-type: none"> <li>■ Vérifiez que le paramètre Type de support du pilote d'imprimante et du menu Type de papier de l'appareil correspond au type de papier que vous utilisez. (Voir <i>Papier et autres supports d'impression acceptables</i> à la page 16 et l'<i>Onglet Élémentaire</i> du <i>Guide utilisateur - Logiciel</i> sur le CD-ROM.)</li> <li>■ Assurez-vous que les deux leviers gris à l'intérieur du capot arrière sont en position haute.</li> <li>■ Sélectionnez le mode <b>Améliorer la tenue du toner</b> dans le pilote d'imprimante. (Voir <i>Autres options d'impression</i> (pour le pilote d'imprimante Windows®), <i>Options avancées</i> (pour le pilote d'imprimante Windows® BR-Script), <i>Paramètres d'impression</i> (pour le pilote d'imprimante Macintosh) ou <i>Fonctions d'imprimante</i> (pour le pilote d'imprimante Macintosh BR-Script) dans le <i>Guide utilisateur - Logiciel</i> sur le CD-ROM.) Si cette sélection n'améliore pas suffisamment le fixage, sélectionnez <b>Papier plus épais</b> dans les paramètres <b>Type de support</b>.</li> </ul>

Exemples d'impression de mauvaise qualité	Recommandation
<p>Papier qui gondole ou ondule</p> 	<ul style="list-style-type: none"> <li>■ Sélectionnez le mode <b>Réduire l'ondulation du papier</b> dans le pilote d'imprimante lorsque vous n'utilisez pas le papier que nous recommandons. (Voir <i>Autres options d'impression</i> (pour le pilote d'imprimante Windows®), <i>Options avancées</i> (pour le pilote d'imprimante Windows® BR-Script), <i>Paramètres d'impression</i> (pour le pilote d'imprimante Macintosh) ou <i>Fonctions d'imprimante</i> (pour le pilote d'imprimante Macintosh BR-Script) dans le <i>Guide utilisateur - Logiciel</i> sur le CD-ROM.)</li> <li>■ Si vous n'utilisez pas souvent l'appareil, il est possible que le papier soit resté trop longtemps dans le bac à papier. Retournez la pile de papier dans le bac à papier. En outre, déramez la pile de papier, puis faites tourner le papier de 180° dans le bac à papier.</li> <li>■ Conservez le papier dans un endroit où il ne sera pas exposé à des températures et à une humidité élevées.</li> </ul>
<p>Densité non uniforme ou décoloration</p> 	<ul style="list-style-type: none"> <li>■ Ouvrez complètement le capot supérieur, puis refermez-le.</li> </ul>
<p>Enveloppe froissée</p> 	<p>Vérifiez que les leviers des enveloppes sont abaissés lorsque vous imprimez des enveloppes.</p> 

# Messages d'erreur et de maintenance

Comme sur tout produit bureautique sophistiqué, des erreurs peuvent se produire et il peut être nécessaire de remplacer les consommables. Dans ce cas, l'appareil identifie l'erreur ou l'opération de maintenance de routine requise et affiche le message approprié. Les messages d'erreur et de maintenance les plus fréquents sont répertoriés ci-dessous.

Vous pouvez corriger la plupart des erreurs et résoudre les messages de maintenance de routine vous-même. Si vous avez besoin d'aide, consultez les questions fréquemment posées et les conseils de dépannage indiqués dans le Brother Solutions Center.

Visitez notre site à l'adresse <http://solutions.brother.com/>

Message d'erreur	Cause	Action
Bourr. bac	Le papier est coincé dans le bac à papier de l'appareil.	(Voir <i>Bourrages de papier</i> à la page 63.)
Bourrage arr.	Le papier est coincé à l'arrière de l'appareil.	(Voir <i>Bourrages de papier</i> à la page 63.)
Bourrage interne	Le papier est coincé à l'intérieur de l'appareil.	(Voir <i>Bourrages de papier</i> à la page 63.)
Couvercle ouvert (Capot ouvert)	Le capot du chargeur n'est pas entièrement fermé.	Fermez le capot du chargeur de l'appareil, puis appuyez sur <b>Arrêt/Sortie</b> .
	Le capot supérieur n'est pas entièrement fermé.	Fermez le capot supérieur de l'appareil.
Conflit taille	Le format du papier dans le bac est incorrect.	Chargez le format de papier correct dans le bac et paramétrez « Format papier » ( <b>Menu, 1, 1, 2</b> (voir <i>Format du papier</i> à la page 23)).
Couvercle ouvert	La capot de l'unité de fusion n'est pas complètement fermé ou du papier était coincé à l'arrière de l'appareil lorsque vous l'avez mis sous tension.	<ul style="list-style-type: none"> <li>■ Fermez le capot de l'unité de fusion de l'appareil.</li> <li>■ Vérifiez que du papier n'est pas coincé à l'arrière de l'appareil, puis fermez le capot de l'unité de fusion et appuyez sur <b>Mono Marche</b> ou sur <b>Couleur Marche</b>.</li> </ul>
Enregistrement	Échec de l'enregistrement.	<p>Appuyez sur <b>Mono Marche</b> ou sur <b>Couleur Marche</b> et réessayez.</p> <p>Exécutez l'une des actions suivantes :</p> <ul style="list-style-type: none"> <li>■ Mettez l'interrupteur d'alimentation de l'appareil sur Arrêt. Patientez quelques secondes, puis remettez-le sous tension.</li> <li>■ Essayez l'enregistrement manuel, <b>Menu, 3, 7</b>. (Voir <i>Enregistrement manuel</i> à la page 78.)</li> <li>■ Utilisez une courroie neuve. (Voir <i>Remplacement de la courroie</i> à la page 91.)</li> <li>■ Si le problème persiste, contactez votre revendeur Brother.</li> </ul>



Message d'erreur	Cause	Action
Erreur cartouche Remettre la cartouche de toner noir (K). <sup>1</sup> <sup>1</sup> La couleur de la cartouche de toner qui pose problème est indiquée dans le message.	La cartouche de toner n'est pas installée correctement.	Sortez le tambour et la cartouche de toner correspondant à la couleur de toner indiquée sur l'écran LCD. Retirez la cartouche de toner, puis réinstallez-la dans le tambour. Remettez le tambour et la cartouche de toner dans l'appareil.
Erreur de DIMM	Le module DIMM n'est pas installé correctement. Le module DIMM peut également être défectueux.	Mettez l'appareil hors tension. Réinstallez correctement le module DIMM. Patientez quelques secondes, puis remettez-le sous tension. Si ce message d'erreur réapparaît, remplacez le module DIMM par un module neuf. (Voir <i>Installation d'une mémoire supplémentaire</i> à la page 41.)
Erreur de fusion	La température de l'unité de fusion n'atteint pas une température spécifiée dans le temps spécifié.	Mettez l'interrupteur d'alimentation sur Arrêt, attendez quelques secondes, puis remettez l'appareil sous tension. Laissez l'appareil sous tension pendant 15 minutes.
	L'unité de fusion est trop chaude.	
Erreur tambour	Le fil corona sur le tambour doit être nettoyé.	Nettoyez le fil corona sur le tambour. (Voir <i>Nettoyage des fils corona</i> à la page 71.)
	Il est temps de remplacer le tambour.	Remplacez le tambour par un tambour neuf correspondant à la couleur indiquée sur l'écran LCD. (Voir <i>Remplacement des tambours</i> à la page 88.)
Étalonner	Échec de l'étalonnage.	Appuyez sur <b>Mono Marche</b> ou sur <b>Couleur Marche</b> et réessayez. <ul style="list-style-type: none"> <li>■ Mettez l'appareil hors tension. Patientez quelques secondes, puis remettez-le sous tension.</li> <li>■ Identifiez la couleur à l'origine du problème et insérez un tambour neuf. (Voir <i>Remplacement des tambours</i> à la page 88.)                              Pour identifier la couleur du tambour, visitez notre site à l'adresse <a href="http://solutions.brother.com/">http://solutions.brother.com/</a> et consultez les questions fréquemment posées et les conseils de dépannage.</li> <li>■ Utilisez une courroie neuve. (Voir <i>Remplacement de la courroie</i> à la page 91.)</li> <li>■ Installez un bac de récupération du toner usagé. (Voir <i>Remplacement du bac de récupération du toner usagé</i> à la page 95.)</li> <li>■ Si le problème persiste, contactez votre revendeur ou le service clientèle de Brother.</li> </ul>

Message d'erreur	Cause	Action
Fin collecteur	Le bac de récupération du toner usagé est presque plein.	Achetez un bac de récupération du toner usagé neuf avant que le message Rpl. collecteur ne s'affiche.
Fin courroie	La courroie arrive en fin de vie.	Achetez une courroie neuve avant que le message Remplac courroie ne s'affiche.
Fin immin. tamb.	Les tambours arrivent en fin de vie.	Achetez un tambour neuf avant que le message Rempl. tambours ne s'affiche.
Fin tambour (X) <sup>1</sup>	Le tambour correspondant à la couleur indiquée sur l'écran LCD arrive en fin de vie.	Achetez un tambour neuf correspondant à la couleur indiquée sur l'écran LCD avant que le message Rpl. tambour (X) <sup>1</sup> ne s'affiche.
Impr.imposs. 1A	L'un des problèmes à l'origine de cette erreur est la condensation qui peut apparaître à l'intérieur de l'appareil après un changement de température de la pièce.	Désactivez l'interrupteur d'alimentation et ouvrez complètement le capot supérieur. Laissez l'appareil hors tension et ouvrez le capot pendant 30 minutes pour éliminer la condensation à l'intérieur de l'appareil, puis refermez le capot supérieur et réactivez l'interrupteur d'alimentation. Si l'erreur persiste, contactez votre revendeur ou le service clientèle de Brother.
Impr.imposs. XX	L'appareil présente un problème mécanique.	Exécutez l'une des actions suivantes : <ul style="list-style-type: none"> <li>■ Déconnectez l'appareil de la source d'alimentation pendant plusieurs minutes, puis reconnectez-le.</li> <li>■ Si le problème persiste, contactez votre revendeur Brother.</li> </ul>
Init.imposs. XX	L'appareil présente un problème mécanique.	Exécutez l'une des actions suivantes : <ul style="list-style-type: none"> <li>■ Déconnectez l'appareil de la source d'alimentation pendant plusieurs minutes, puis reconnectez-le.</li> <li>■ Si le problème persiste, contactez votre revendeur Brother.</li> </ul>

Message d'erreur	Cause	Action
Mémoire saturée	La mémoire de l'appareil est pleine.	<p><b>Opération de copie en cours</b></p> <p>Exécutez l'une des actions suivantes :</p> <ul style="list-style-type: none"> <li>■ Appuyez sur <b>Mono Marche</b> ou sur <b>Couleur Marche</b> pour copier les pages numérisées.</li> <li>■ Appuyez sur <b>Arrêt/Sortie</b> et attendez que les opérations en cours se terminent, puis essayez à nouveau.</li> <li>■ Supprimez les données de la mémoire. (Voir <i>Message Mémoire saturée</i> à la page 32.)</li> </ul> <p><b>Opération d'impression en cours</b></p> <p>Réduisez la résolution d'impression. (Voir l'<i>Onglet Avancé</i> dans le <i>Guide utilisateur - Logiciel</i> sur le CD-ROM.)</p>
Numér.imposs. XX	L'appareil présente un problème mécanique.	<p>Exécutez l'une des actions suivantes :</p> <ul style="list-style-type: none"> <li>■ Déconnectez l'appareil de la source d'alimentation pendant plusieurs minutes, puis reconnectez-le.</li> <li>■ Si le problème persiste, contactez votre revendeur Brother.</li> </ul>
Pap. petit form.	Le format de papier défini dans le pilote d'imprimante nécessite l'ouverture du capot arrière.	Ouvrez le capot arrière (bac de sortie arrière) et appuyez sur <b>Mono Marche</b> ou sur <b>Couleur Marche</b> . (Voir <i>Impression sur du papier épais, des étiquettes, des enveloppes ou du papier de petit format</i> à la page 12.)
Papier court	Le format de papier détecté est inférieur au format défini dans la tâche d'impression et le format de papier utilisé nécessite l'ouverture du capot arrière.	Ouvrez le capot arrière (bac de sortie arrière) et retirez les pages imprimées. Laissez le capot arrière ouvert et appuyez sur <b>Mono Marche</b> ou sur <b>Couleur Marche</b> .
Pas collecteur	Le bac de récupération du toner usagé n'est pas installé correctement.	Réinstallez le bac de récupération du toner usagé. (Voir <i>Remplacement du bac de récupération du toner usagé</i> à la page 95.)
Pas de courroie	La courroie n'est pas installée correctement.	Réinstallez la courroie. (Voir <i>Remplacement de la courroie</i> à la page 91.)

Message d'erreur	Cause	Action
Pas de papier	L'appareil n'a plus de papier ou le papier est mal chargé dans le bac à papier.	Exécutez l'une des actions suivantes : <ul style="list-style-type: none"> <li>■ Remettez du papier dans le bac à papier et appuyez sur <b>Mono Marche</b> ou sur <b>Couleur Marche</b>, ou introduisez le papier dans la fente d'alimentation manuelle.</li> <li>■ Retirez le papier et rechargez-le. Appuyez ensuite sur <b>Mono Marche</b> ou sur <b>Couleur Marche</b>.</li> <li>■ Si le problème n'est pas résolu, il est possible que le rouleau d'entraînement du papier soit taché. Nettoyez le rouleau d'entraînement du papier. (Voir <i>Nettoyage des rouleaux d'entraînement du papier</i> à la page 77.)</li> </ul>
Pas de toner	La cartouche de toner, ou le tambour et la cartouche de toner, ne sont pas installés correctement.	Réinstallez la cartouche de toner ou le tambour indiqué sur l'écran LCD.
Refroidissement Attendre SVP	La température du tambour ou de la cartouche de toner est trop chaude. L'appareil interrompt sa tâche d'impression en cours et bascule en mode de refroidissement. En mode de refroidissement, vous entendez le ventilateur tourner et les messages <i>Refroidissement</i> et <i>Attendre SVP</i> s'affichent sur l'écran LCD.	Vérifiez que vous entendez le ventilateur tourner dans l'appareil et que la sortie d'air n'est pas obstruée.  Si le ventilateur tourne, dégagez la sortie d'air et laissez l'appareil sous tension sans l'utiliser pendant plusieurs minutes.  Si le ventilateur ne tourne pas, débranchez l'appareil de la source d'alimentation pendant plusieurs minutes, puis rebranchez-le.
Rempl. tambours	Il est temps de remplacer le tambour.	Remplacez les tambours. <i>(Voir Remplacement des tambours à la page 88.)</i>
	Le compteur du tambour n'a pas été remis à zéro lors de l'installation d'un tambour neuf.	Remettez le compteur du tambour à zéro. <i>(Voir Remise à zéro du compteur du tambour à la page 91.)</i>
Remplac. Fusion	Il est temps de remplacer l'unité de fusion.	Contactez votre revendeur Brother pour remplacer l'unité de fusion.
Remplac. PF Kit	Il est temps de remplacer le kit d'alimentation du papier.	Contactez votre revendeur Brother pour remplacer le kit d'alimentation du papier.
Remplac courroie	Il est temps de remplacer la courroie.	Remplacez la courroie. <i>(Voir Remplacement de la courroie à la page 91.)</i>
Remplacer toner	La cartouche de toner est en fin de vie.	Remplacez la cartouche de toner correspondant à la couleur indiquée sur l'écran LCD. <i>(Voir Remplacement d'une cartouche de toner à la page 81.)</i>

Message d'erreur	Cause	Action
Rpl. collecteur	Il est temps de remplacer le bac de récupération du toner usagé.	Remplacez le bac de récupération du toner usagé. (Voir <i>Remplacement du bac de récupération du toner usagé</i> à la page 95.)
Rpl. tambour (X) <sup>1</sup>	Il est temps de remplacer le tambour correspondant à la couleur indiquée.	Remplacez le tambour correspondant à la couleur indiquée sur l'écran LCD. (Voir <i>Remplacement des tambours</i> à la page 88.)
Toner bas	La cartouche de toner arrive en fin de vie.	Achetez une cartouche de toner neuve correspondant à la couleur indiquée sur l'écran LCD avant que le message Remplacer le toner ne s'affiche.
Vérif. document	Le document n'a pas été correctement inséré ou alimenté, ou le document numérisé depuis le chargeur ADF était trop long.	Voir <i>Bourrages de document</i> à la page 62 ou <i>Utilisation du chargeur automatique de documents (ADF)</i> à la page 21.

<sup>1</sup> (X) correspond à la couleur de la cartouche de toner ou du tambour qui arrive en fin de vie. (K)=Noir, (Y)=Jaune, (M)=Magenta, (C)=Cyan.

## Bourrages de document

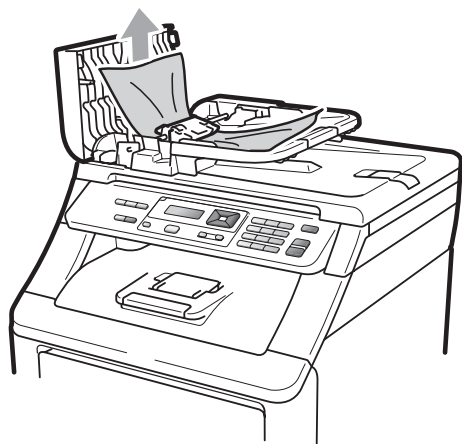
Si le document est coincé, suivez les étapes ci-dessous.

### ! IMPORTANT

Après avoir retiré un document coincé, vérifiez qu'aucun morceau de papier susceptible de provoquer un autre bouchage ne reste dans l'appareil.

### Le document est coincé dans la partie supérieure de l'ADF

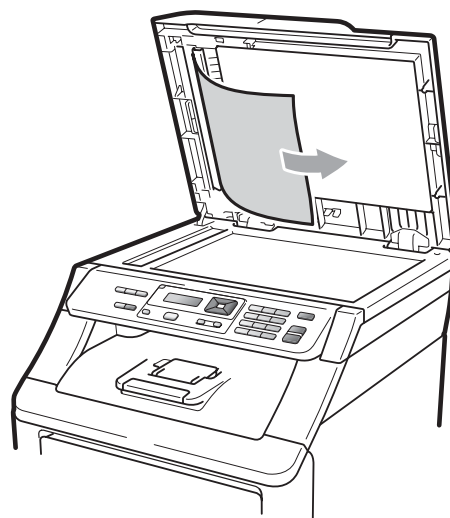
- 1 Retirez de l'ADF tout papier qui n'est pas coincé.
- 2 Ouvrez le capot du chargeur.
- 3 Retirez le document coincé en tirant vers la gauche.



- 4 Fermez le capot du chargeur.
- 5 Appuyez sur **Arrêt/Sortie**.

### Le document est coincé sous le capot document

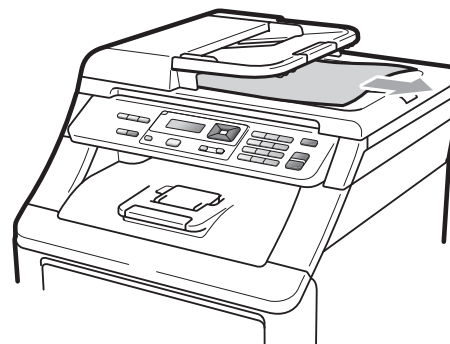
- 1 Retirez de l'ADF tout papier qui n'est pas coincé.
- 2 Soulevez le capot document.
- 3 Retirez le document coincé en tirant vers la droite.



- 4 Fermez le capot document.
- 5 Appuyez sur **Arrêt/Sortie**.

### Le document est coincé au niveau du bac de sortie

- 1 Retirez de l'ADF tout papier qui n'est pas coincé.
- 2 Retirez le document coincé en tirant vers la droite.



- 3 Appuyez sur **Arrêt/Sortie**.

## Bourrages de papier

Pour éliminer des bourrages de papier, suivez les étapes indiquées dans la présente section.

### ! IMPORTANT

Vérifiez que vous avez installé toutes les cartouches de toner et tous les tambours dans l'appareil. Si ces composants n'ont pas été installés ou si leur installation est incorrecte, un bourrage de papier peut survenir dans votre appareil Brother.



#### Remarque

Si le message d'erreur reste affiché, ouvrez et fermez le capot supérieur et le capot de l'unité de fusion fermement pour réinitialiser l'appareil.



#### Remarque

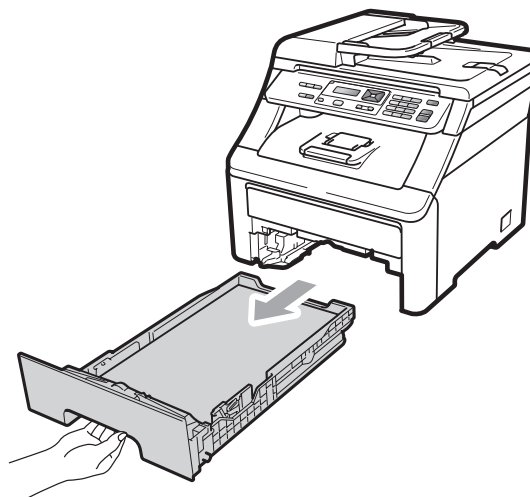
Les noms LCD des bacs à papier sont les suivants :

- Bac à papier standard : `bac`
- Fente d'alimentation manuelle : `Intro. manuelle`

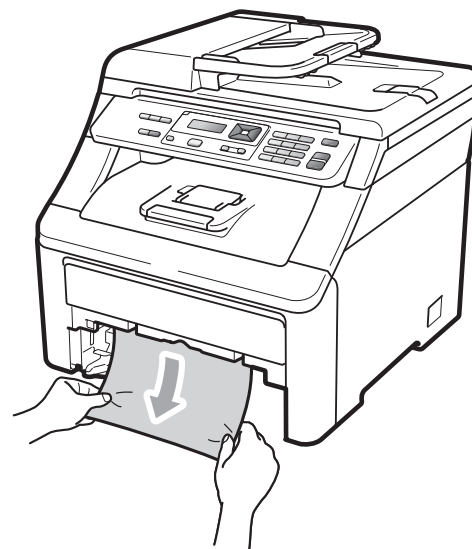
## Le papier est coincé dans le bac à papier

Si le message `Bouurr. bac` s'affiche sur l'écran LCD, procédez comme suit :

- 1 Retirez complètement le bac à papier de l'appareil.



- 2 Retirez lentement le papier coincé des deux mains.



### ! IMPORTANT

Si vous ne parvenez pas à retirer facilement le papier dans le sens indiqué, arrêtez et suivez les instructions de la section *Le papier est coincé dans l'appareil* à la page 66.

### Remarque

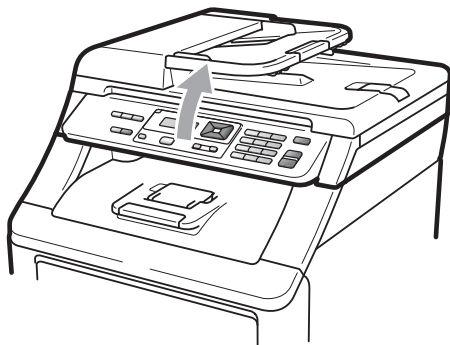
Vous retirerez le papier coincé plus facilement si vous tirez vers le bas.

- 3 Assurez-vous que le papier ne dépasse pas le repère de papier maximum (▼) du bac à papier. Lorsque vous appuyez sur le levier vert de libération du guide-papier, faites glisser les guides-papier en fonction du format du papier. Veillez à ce que les guides soient fermement placés dans les fentes. (Voir *Chargement du papier dans le bac à papier standard* à la page 9.)
- 4 Réinstallez fermement le bac à papier dans l'appareil.
- 5 Appuyez sur **Mono Marche** ou sur **Couleur Marche** pour reprendre l'impression.

### Le papier est coincé au niveau du bac de sortie

Lorsque le papier est coincé dans le bac de sortie, procédez comme suit :

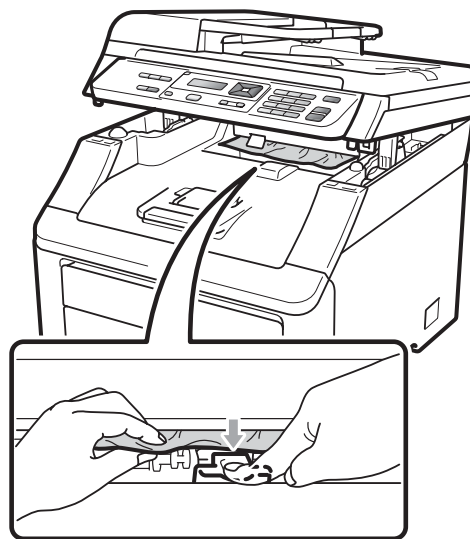
- 1 Ouvrez le scanner des deux mains.



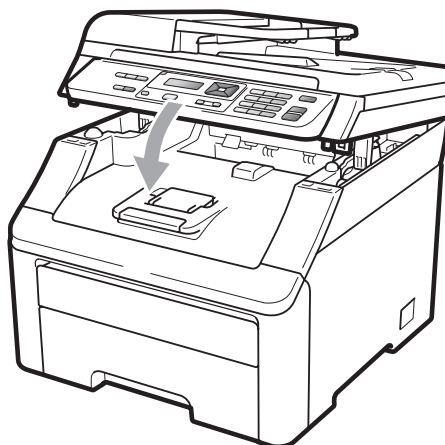
### Remarque

Lorsque le capot supérieur est ouvert, vous ne pouvez pas ouvrir le scanner.

- 2 Appuyez sur le levier vert et retirez le papier.



- 3 Abaissez le scanner des deux mains pour le fermer.

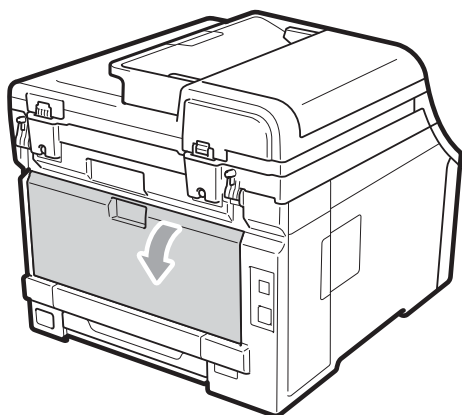




## Le papier est coincé à l'arrière de l'appareil

Si le message **Bourrage arr.** s'affiche sur l'écran LCD, un bourrage de papier s'est produit derrière le bac de sortie face imprimée vers le haut. Procédez comme suit :

- 1 Mettez l'appareil hors tension. Déconnectez tous les câbles, puis débranchez le cordon d'alimentation de la prise électrique. Laissez l'appareil hors tension pendant 10 minutes afin qu'il refroidisse.
- 2 Ouvrez le capot arrière.

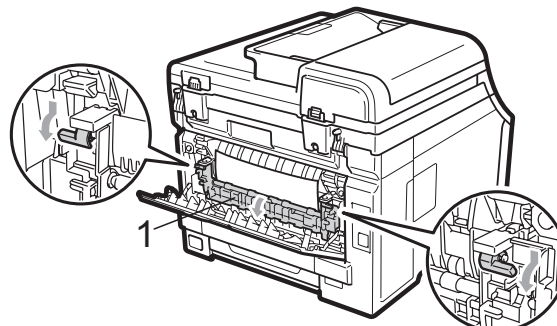


### ⚠ ATTENTION

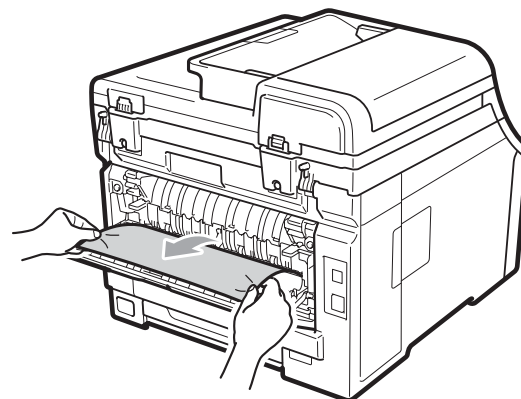
#### 🔥 TEMPÉRATURE ÉLEVÉE

Après utilisation de l'appareil, certaines pièces internes de l'appareil sont extrêmement chaudes. Attendez au moins 10 minutes que l'appareil refroidisse avant de tenter d'éliminer le bourrage de papier.

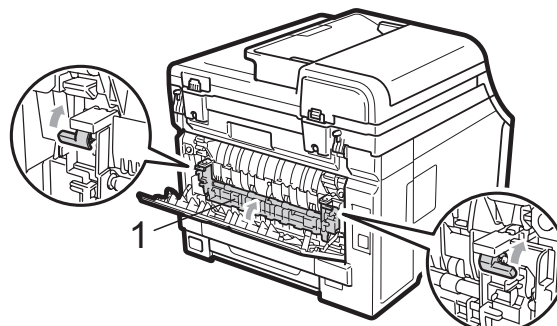
- 3 Appuyez sur les languettes vertes à gauche et à droite et tirez-les vers vous, puis pliez le capot de l'unité de fusion (1) vers le bas.



- 4 Retirez délicatement des deux mains le papier coincé de l'unité de fusion.



- 5 Fermez le capot de l'unité de fusion (1).

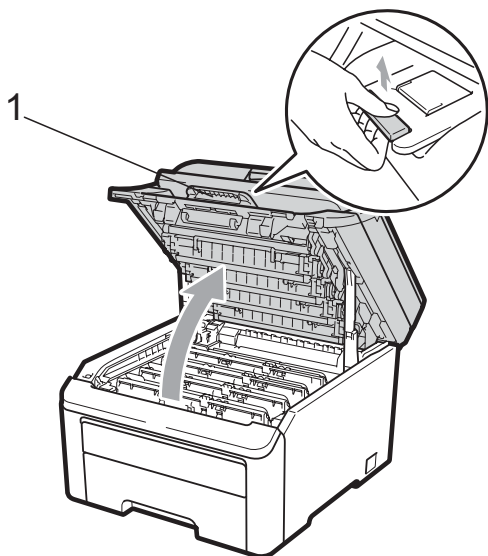


- 6 Refermez complètement le capot arrière.
- 7 Rebranchez tout d'abord le cordon d'alimentation de l'appareil dans la prise électrique, puis reconnectez tous les câbles. Mettez l'interrupteur d'alimentation de l'appareil sur Marche.

## Le papier est coincé dans l'appareil

Si le message **Bourrage interne** s'affiche sur l'écran LCD, procédez comme suit :

- 1 Mettez l'appareil hors tension. Déconnectez tous les câbles, puis débranchez le cordon d'alimentation de la prise électrique.
- 2 Ouvrez complètement le capot supérieur en soulevant la poignée (1).



### ⚠ ATTENTION

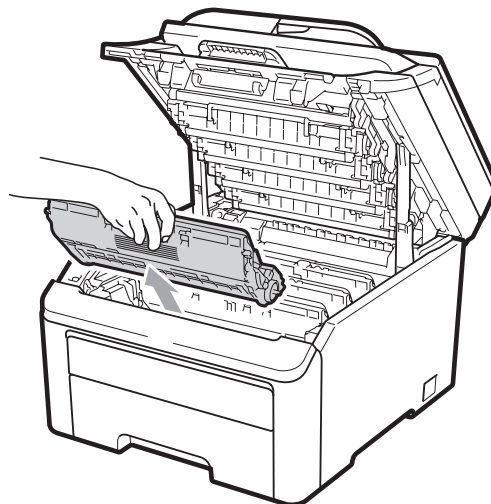
#### 🔥 TEMPÉRATURE ÉLEVÉE

Après utilisation de l'appareil, certaines pièces internes de l'appareil sont extrêmement chaudes. Attendez au moins 10 minutes que l'appareil refroidisse avant de tenter d'éliminer le bourrage de papier.

### ⚠ IMPORTANT

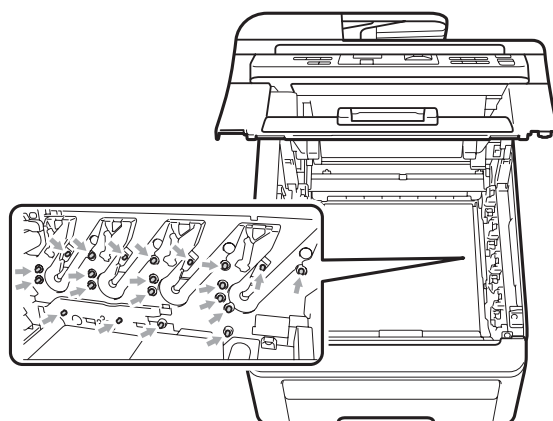
Lorsque le scanner est ouvert, vous ne pouvez pas ouvrir le capot supérieur.

- 3 Sortez complètement le tambour et la cartouche de toner. Répétez cette procédure pour tous les tambours et toutes les cartouches de toner.



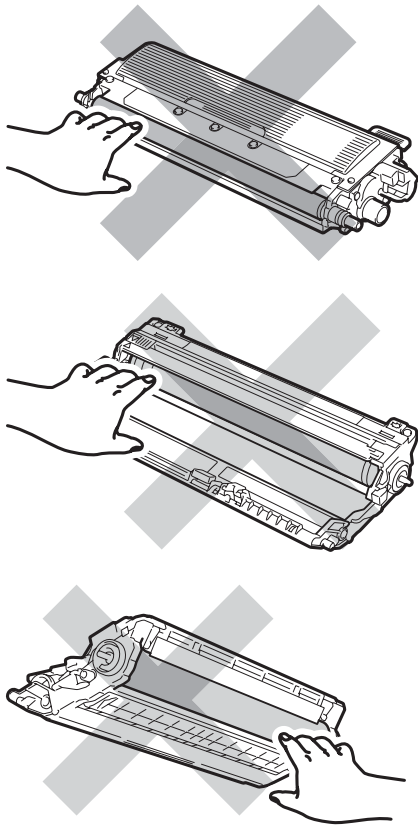
### ⚠ IMPORTANT

- Nous vous recommandons de placer le tambour et la cartouche de toner sur une surface plane et propre protégée par un papier ou un chiffon jetable au cas où le toner viendrait à couler ou à se renverser accidentellement.
- Pour éviter que l'électricité statique n'endommage l'appareil, NE touchez PAS les électrodes présentées dans l'illustration.

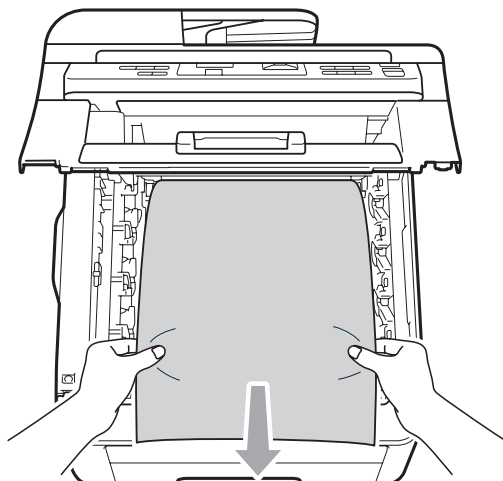


- Manipulez la cartouche de toner avec précaution. Si du toner se répand sur vos mains ou vos vêtements, essuyez-le ou nettoyez-le immédiatement à l'eau froide.

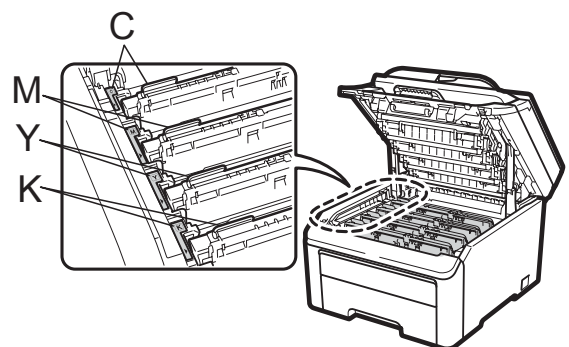
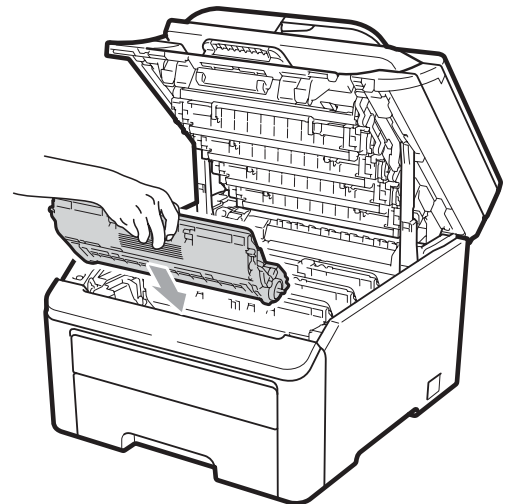
- Pour éviter les problèmes de qualité d'impression, NE touchez PAS les parties ombrées présentées dans les illustrations.



- 4 Enlevez lentement le papier coincé.



- 5 Faites glisser chaque tambour et chaque cartouche de toner dans l'appareil. Assurez-vous que la couleur de la cartouche de toner correspond à l'étiquette de couleur apposée sur l'appareil. Répétez cette procédure pour tous les tambours et toutes les cartouches de toner.



C-Cyan M-Magenta Y-Jaune K-Noir

- 6 Fermez le capot supérieur.
- 7 Rebranchez tout d'abord le cordon d'alimentation de l'appareil dans la prise électrique, puis reconnectez tous les câbles. Mettez l'appareil sous tension.

## Maintenance de routine

Nettoyez régulièrement l'extérieur et l'intérieur de l'appareil avec un chiffon sec non pelucheux. Lorsque vous remplacez la cartouche de toner ou le tambour, pensez à nettoyer l'intérieur de l'appareil. Si les pages imprimées sont tachées de toner, nettoyez l'intérieur de l'appareil avec un chiffon sec non pelucheux.

### AVERTISSEMENT

Utilisez des détergents neutres. Un nettoyage avec des liquides volatiles tels qu'un diluant ou de la benzine endommagera la surface de l'appareil.

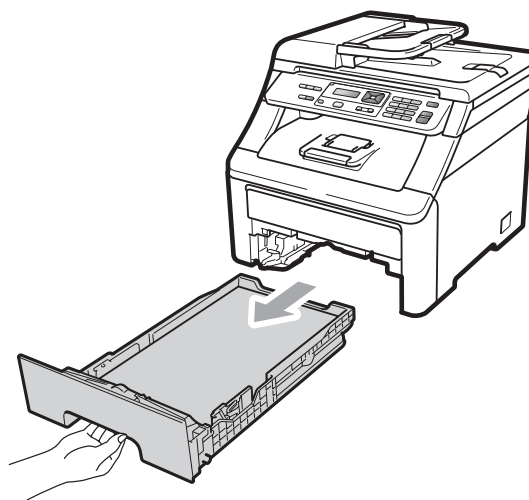
N'utilisez PAS des substances inflammables, des solvants/liquides organiques ou en aérosol contenant de l'alcool/ammoniaque pour nettoyer l'intérieur ou l'extérieur de l'appareil. Il pourrait en résulter un incendie ou une électrocution. (Pour plus d'informations, voir *Instructions importantes de sécurité* à la page 37.)



Veillez à ne pas inhaler le toner.

## Nettoyage de l'extérieur de l'appareil

- 1 Mettez l'appareil hors tension. Déconnectez tous les câbles, puis débranchez le cordon d'alimentation de la prise électrique.
- 2 Retirez complètement le bac à papier de l'appareil.

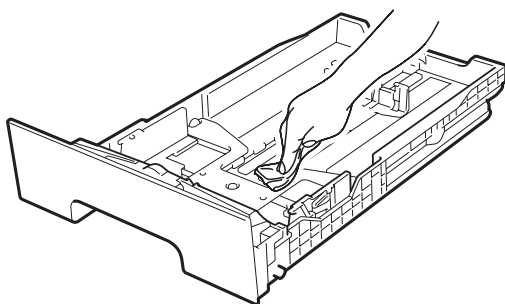


- 3 Essuyez l'extérieur de l'appareil avec un chiffon doux, sec et non pelucheux pour enlever la poussière.



- 4 Retirez tout papier se trouvant dans le bac à papier.

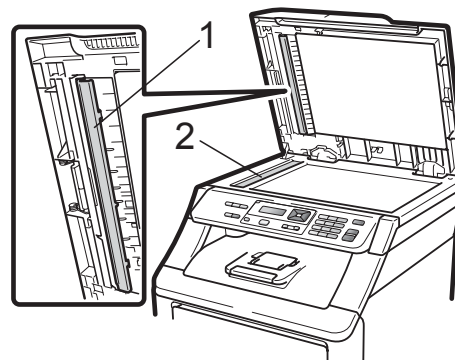
- 5 Essuyez l'intérieur et l'extérieur du bac à papier avec un chiffon doux, sec et non pelucheux pour enlever la poussière.



- 6 Rechargez le papier et remettez fermement le bac à papier dans l'appareil.

- 7 Rebranchez tout d'abord le cordon d'alimentation de l'appareil dans la prise électrique, puis reconnectez tous les câbles. Mettez l'appareil sous tension.

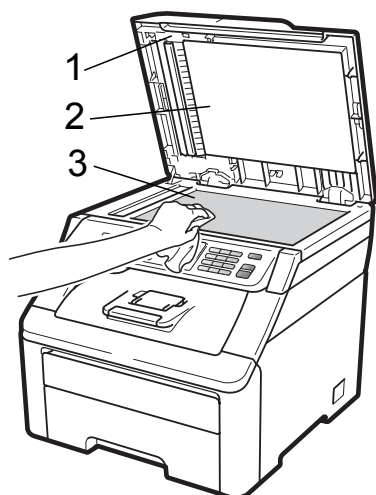
- 3 Dans l'ADF, nettoyez la barre blanche (1) et la bande de verre du scanner (2) située au-dessous à l'aide d'un chiffon doux non pelucheux humecté avec de l'eau.



- 4 Rebranchez tout d'abord le cordon d'alimentation de l'appareil dans la prise électrique, puis reconnectez tous les câbles. Mettez l'appareil sous tension.

## Nettoyage de la vitre du scanner

- 1 Mettez l'appareil hors tension. Déconnectez tous les câbles, puis débranchez le cordon d'alimentation de la prise électrique.
- 2 Soulevez le capot document (1). Nettoyez la surface blanche en plastique (2) et la vitre du scanner (3) située au-dessous avec un chiffon doux non pelucheux humecté avec de l'eau.



### Remarque

Outre le nettoyage de la vitre du scanner et de la bande de verre avec un chiffon doux non pelucheux humecté avec de l'eau, passez le bout du doigt sur la vitre pour déterminer si quelque chose y est collé. Si vous sentez la présence de saleté ou de débris, nettoyez la vitre à nouveau en vous concentrant sur cette zone. Vous devrez peut-être répéter le processus de nettoyage trois ou quatre fois. Pour effectuer un test, réalisez une copie après chaque nettoyage.

## Nettoyage des têtes à DEL

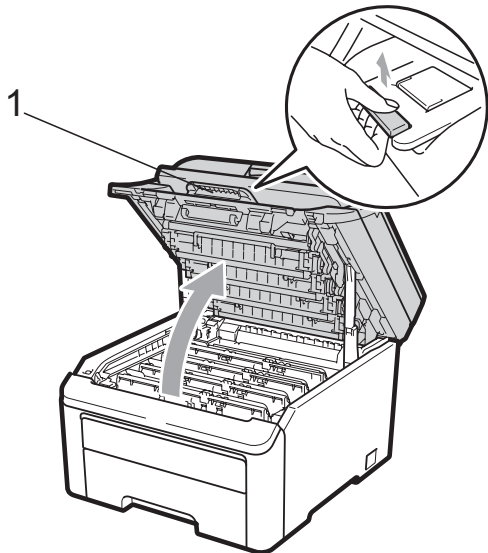
### **⚠ AVERTISSEMENT**

N'utilisez PAS des substances inflammables, des solvants/liquides organiques ou en aérosol contenant de l'alcool/ammoniaque pour nettoyer l'intérieur ou l'extérieur de l'appareil. Il pourrait en résulter un incendie ou une électrocution. Pour plus d'informations, voir *Instructions importantes de sécurité* à la page 37.

### **⚠ IMPORTANT**

NE touchez PAS les fenêtres des têtes à DEL avec les doigts.

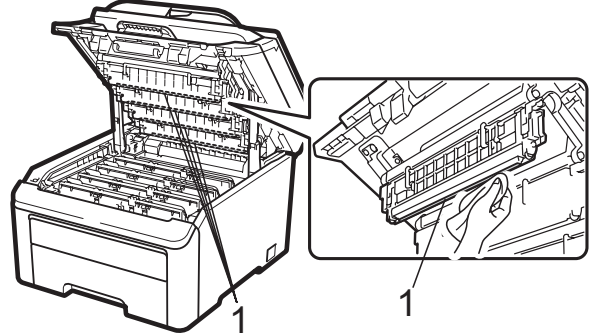
- 1 Mettez l'appareil hors tension avant de nettoyer l'intérieur de l'appareil. Débranchez le cordon d'alimentation de la prise électrique.
- 2 Ouvrez complètement le capot supérieur en soulevant la poignée (1).



### **⚠ IMPORTANT**

Lorsque le scanner est ouvert, vous ne pouvez pas ouvrir le capot supérieur.

- 3 Essuyez les fenêtres des têtes à DEL (1) à l'aide d'un chiffon sec non pelucheux. Veillez à ne pas toucher les fenêtres des têtes à DEL (1) avec les doigts.

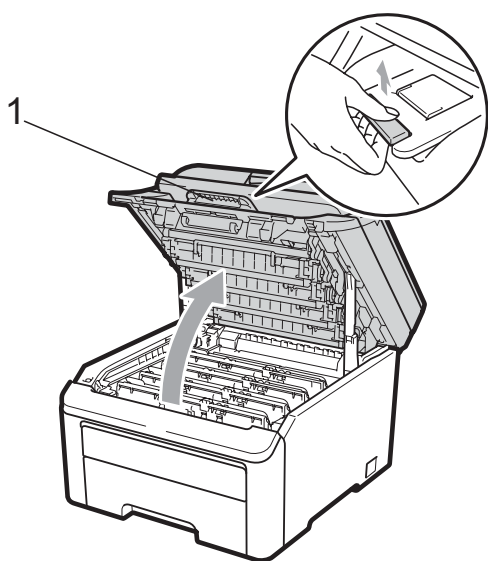


- 4 Fermez le capot supérieur de l'appareil.
- 5 Rebranchez le cordon d'alimentation de l'appareil dans la prise électrique. Mettez l'appareil sous tension.

## Nettoyage des fils corona

Si vous rencontrez des problèmes de qualité d'impression, nettoyez les fils corona comme suit :

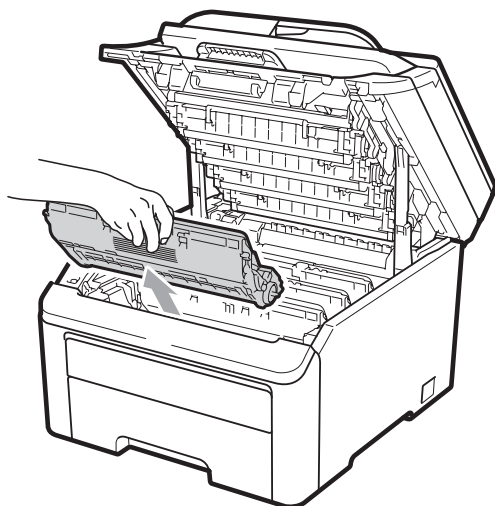
- 1 Mettez l'appareil hors tension. Déconnectez tous les câbles, puis débranchez le cordon d'alimentation de la prise électrique.
- 2 Ouvrez complètement le capot supérieur en soulevant la poignée (1).



### ! IMPORTANT

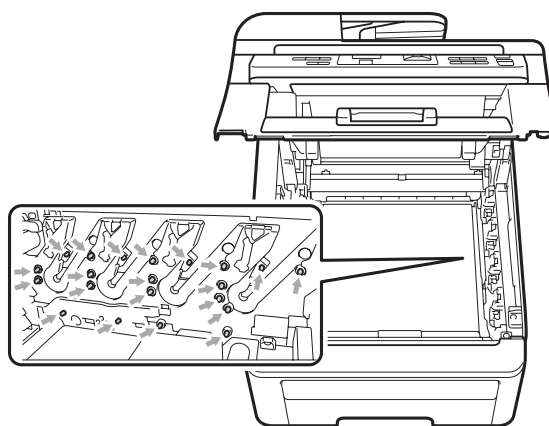
Lorsque le scanner est ouvert, vous ne pouvez pas ouvrir le capot supérieur.

- 3 Sortez le tambour et la cartouche de toner.

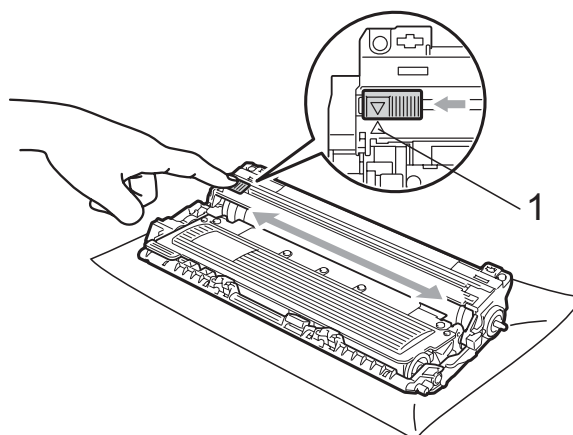


### ! IMPORTANT

- Nous vous recommandons de placer le tambour et la cartouche de toner sur une surface plane et propre protégée par un papier ou un chiffon jetable au cas où le toner viendrait à couler ou à se renverser accidentellement.
- Pour éviter que l'électricité statique n'endommage l'appareil, NE touchez PAS les électrodes présentées dans l'illustration.



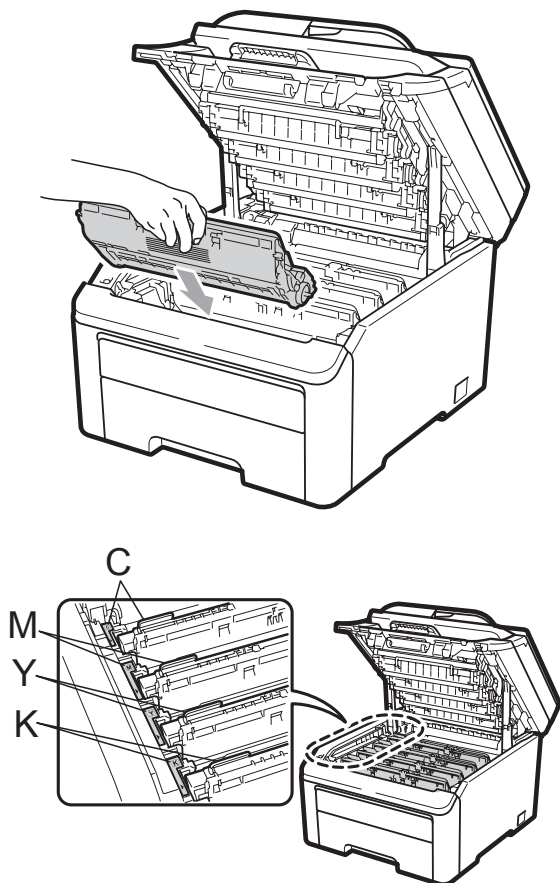
- 4 Nettoyez le fil corona primaire à l'intérieur du tambour en faisant coulisser délicatement la languette verte de la gauche vers la droite et de la droite vers la gauche plusieurs fois.



### Remarque

N'oubliez pas de ramener la languette dans sa position initiale (▲) (1). Dans le cas contraire, les pages imprimées pourraient présenter une bande verticale.

- 5 Faites glisser chaque tambour et chaque cartouche de toner dans l'appareil. Assurez-vous que la couleur de la cartouche de toner correspond à l'étiquette de couleur apposée sur l'appareil.



C-Cyan M-Magenta Y-Jaune K-Noir

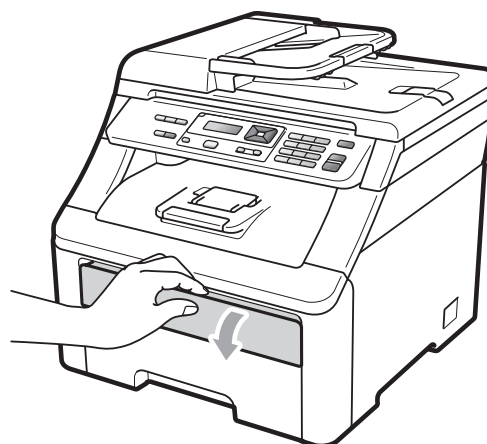
- 6 Répétez les étapes 3 à 5 pour nettoyer les fils corona restants.
- 7 Fermez le capot supérieur de l'appareil.
- 8 Rebranchez tout d'abord le cordon d'alimentation de l'appareil dans la prise électrique, puis reconnectez tous les câbles. Mettez l'appareil sous tension.

## Nettoyage du tambour

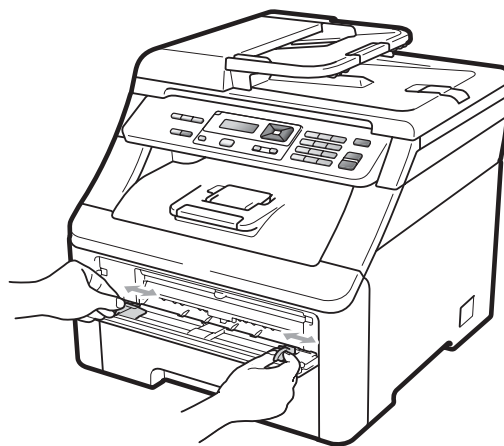
### Petits points sur les pages imprimées

Si votre document imprimé comporte de petits points blancs ou colorés, procédez comme suit pour résoudre le problème.

- 1 Ouvrez le cache de la fente d'alimentation manuelle.

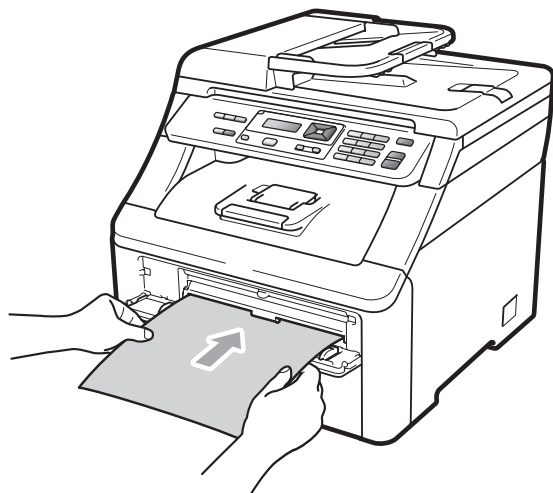


- 2 Avec les deux mains, faites glisser les guides-papier de la fente d'alimentation manuelle en fonction de la largeur du papier que vous allez utiliser.





- 3 Avec les deux mains, placez une feuille de papier vierge dans la fente d'alimentation manuelle jusqu'à ce que le bord avant du papier touche le rouleau d'alimentation du papier. Attendez que l'appareil alimente automatiquement le papier. Lorsque vous sentez que la machine tire le papier, lâchez-le.



 **Remarque**

- Vérifiez que le papier est droit et dans la position correcte dans la fente d'alimentation manuelle. Sinon, le papier risque de ne pas être alimenté correctement et de provoquer un bouchage.
- N'insérez pas plusieurs pages dans la fente d'alimentation manuelle pour ne pas provoquer un bouchage.
- Si vous placez du papier dans la fente d'alimentation manuelle avant que l'appareil ne soit en mode Prêt, une erreur peut se produire et l'appareil arrêtera alors l'impression.

- 4 Vérifiez que l'appareil est en mode Prêt. Appuyez sur **Menu**, **3**, **8**.

Nett. tambour  
Appuyer Marche

- 5 Appuyez sur **Mono Marche** ou sur **Couleur Marche**. L'appareil tire le papier et commence le nettoyage du tambour.

Nett. tambour  
Attendre SVP



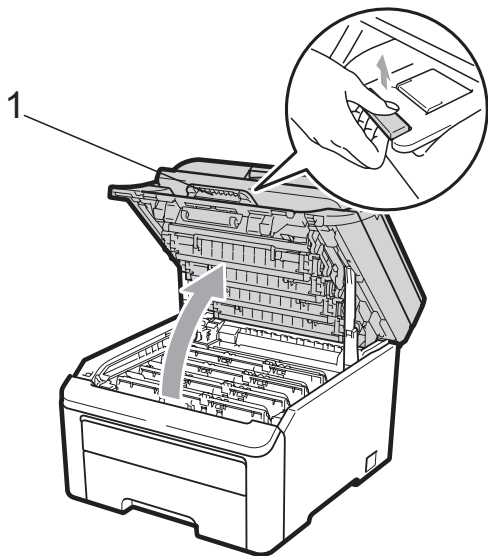
- 6 Lorsque l'appareil a terminé le nettoyage, le message **Terminé** apparaît sur l'écran LCD. Appuyez sur **Arrêt/Sortie** afin que l'appareil retourne au mode Prêt.

- 7 Répétez les étapes 3 à 6 deux autres fois en utilisant une feuille de papier vierge à chaque fois. Une fois la procédure terminée, jetez le papier utilisé. Si le problème d'impression n'est pas résolu, veuillez contacter votre revendeur Brother.

## Gros points sur les pages imprimées

Si votre document imprimé comporte des points colorés à des intervalles de 94 mm, procédez comme suit pour résoudre le problème.

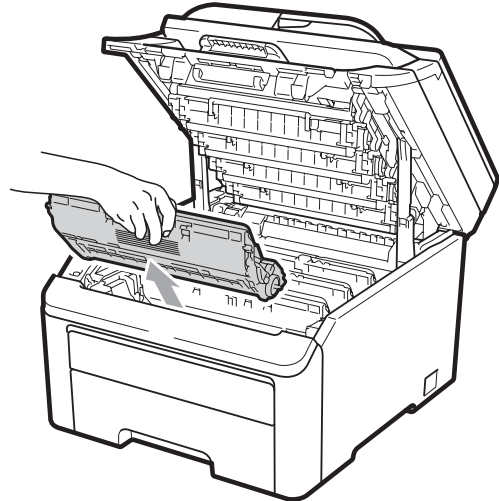
- 1 Mettez l'appareil hors tension. Déconnectez tous les câbles, puis débranchez le cordon d'alimentation de la prise électrique.
- 2 Ouvrez complètement le capot supérieur en soulevant la poignée (1).



### ! IMPORTANT

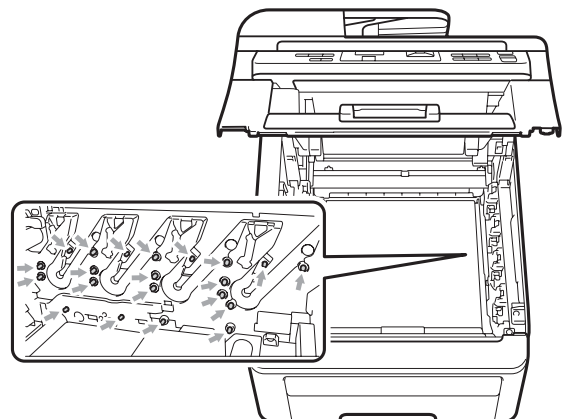
Lorsque le scanner est ouvert, vous ne pouvez pas ouvrir le capot supérieur.

- 3 Examinez l'échantillon imprimé pour identifier la couleur à l'origine du problème. La couleur des points correspond à la couleur du tambour à nettoyer. Par exemple, si les points sont de couleur cyan, vous devez nettoyer le tambour cyan. Sortez le tambour et la cartouche de toner de la couleur à l'origine du problème.

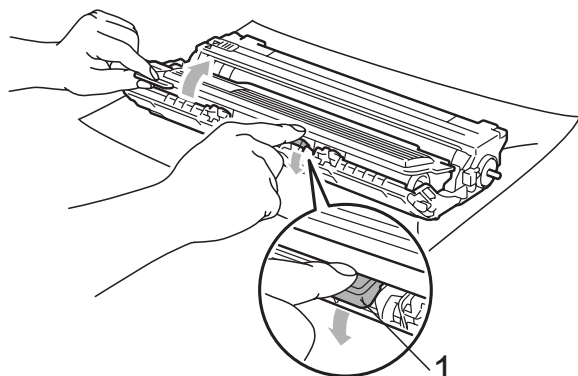


### ! IMPORTANT

- Nous vous recommandons de placer le tambour et la cartouche de toner sur une surface plane et propre protégée par un papier ou un chiffon jetable au cas où le toner viendrait à couler ou à se renverser accidentellement.
- Pour éviter que l'électricité statique n'endommage l'appareil, NE touchez PAS les électrodes présentées dans l'illustration.



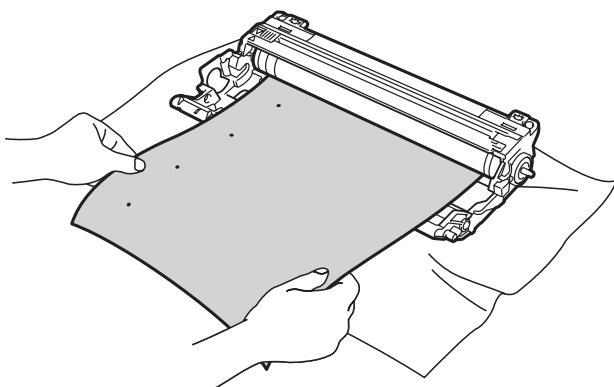
- 4 Abaissez le levier de verrouillage vert (1) et sortez la cartouche de toner du tambour.



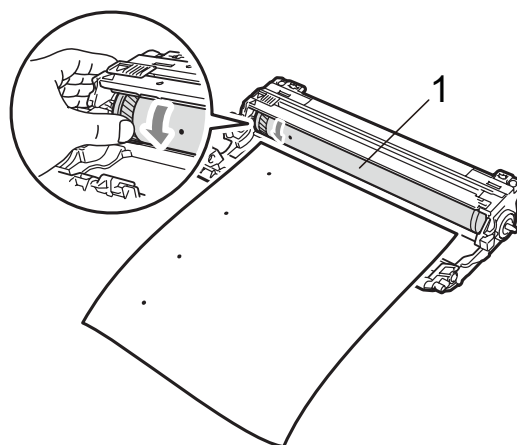
**! IMPORTANT**

Manipulez la cartouche de toner avec précaution. Si du toner se répand sur vos mains ou vos vêtements, essuyez-le ou nettoyez-le immédiatement à l'eau froide.

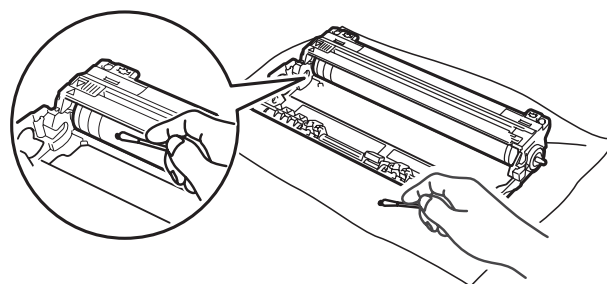
- 5 Placez l'échantillon imprimé devant le tambour et recherchez l'emplacement exact de l'impression qui laisse à désirer.



- 6 Faites tourner le tambour à la main tout en examinant la surface du tambour OPC (1).



- 7 Lorsque vous avez trouvé sur le tambour la trace correspondant à l'échantillon imprimé, essuyez la surface du tambour OPC avec un coton-tige sec pour retirer la poussière ou la colle.

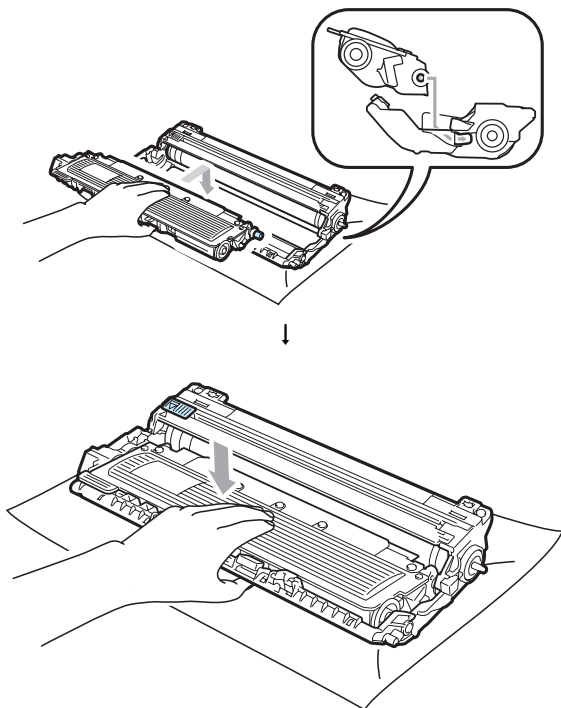


**! IMPORTANT**

NE nettoyez PAS la surface du tambour photosensible avec un objet pointu.

C

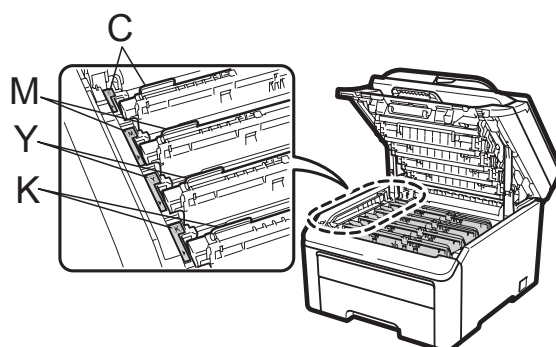
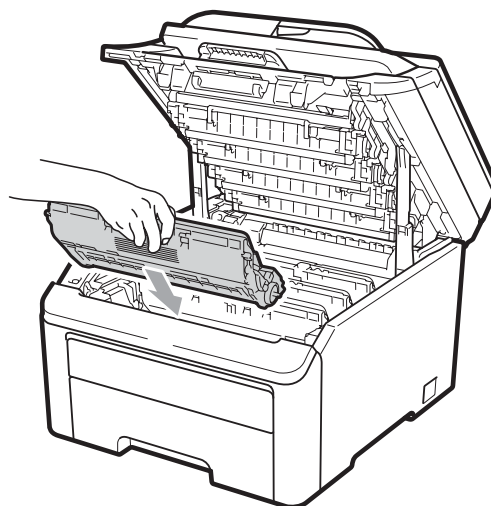
- 8 Remplacez la cartouche de toner fermement dans le tambour jusqu'à ce qu'elle se mette en place avec un déclic.



 **Remarque**

Vérifiez que la cartouche de toner est correctement installée, sinon elle peut se séparer du tambour.

- 9 Faites glisser chaque tambour et chaque cartouche de toner dans l'appareil. Assurez-vous que la couleur de la cartouche de toner correspond à l'étiquette de couleur apposée sur l'appareil.



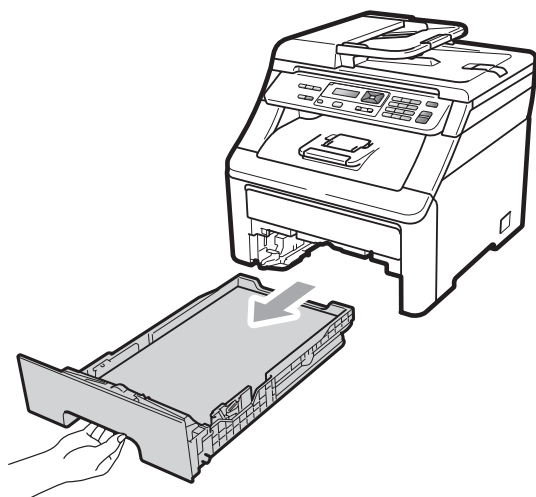
C-Cyan M-Magenta Y-Jaune K-Noir

- 10 Fermez le capot supérieur de l'appareil.
- 11 Rebranchez tout d'abord le cordon d'alimentation de l'appareil dans la prise électrique, puis reconnectez tous les câbles. Mettez l'appareil sous tension.

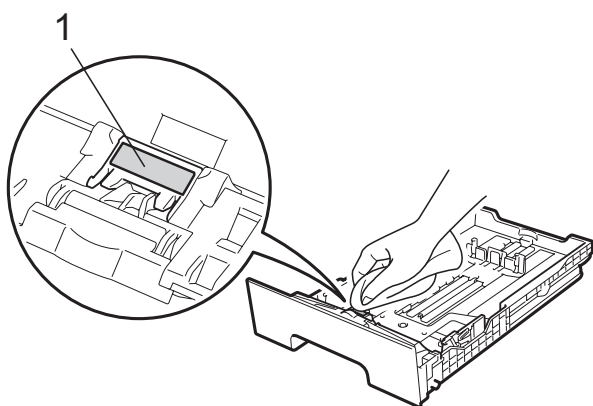
## Nettoyage des rouleaux d'entraînement du papier

Si vous rencontrez des problèmes d'alimentation du papier, nettoyez les rouleaux d'entraînement du papier comme suit :

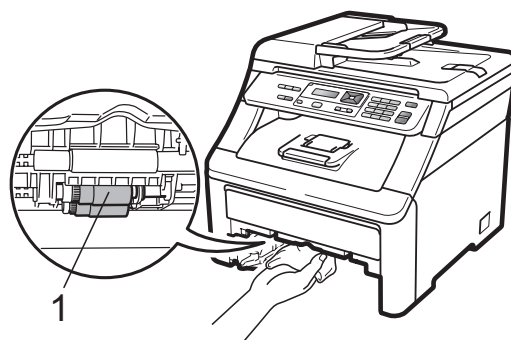
- 1 Mettez l'appareil hors tension. Débranchez le cordon d'alimentation de la prise électrique.
- 2 Retirez complètement le bac à papier de l'appareil.



- 3 Essorez un chiffon non pelucheux imprégné d'eau tiède, puis essuyez le tampon séparateur (1) du bac à papier avec le chiffon pour retirer la poussière.



- 4 Essuyez les deux rouleaux d'entraînement (1) à l'intérieur de l'appareil pour éliminer la poussière.



- 5 Remplacez le bac à papier dans l'appareil.
- 6 Rebranchez le cordon d'alimentation de l'appareil dans la prise électrique. Mettez l'appareil sous tension.

## Étalonnage

La densité de sortie de chaque couleur peut varier en fonction de l'environnement (température et humidité) dans lequel se trouve l'appareil. L'étalonnage contribue à améliorer la densité des couleurs.

- 1 Appuyez sur **Menu**, **3**, **5**.
- 2 Appuyez sur ▲ ou sur ▼ pour sélectionner **Étalonner**.
- 3 Appuyez sur **OK**.
- 4 Appuyez sur **1** pour sélectionner **Oui**.
- 5 Appuyez sur **Arrêt/Sortie**.

Vous pouvez rétablir les paramètres d'étalonnage d'usine.

- 1 Appuyez sur **Menu**, **3**, **5**.
- 2 Appuyez sur ▲ ou sur ▼ pour **Init.**
- 3 Appuyez sur **OK**.
- 4 Appuyez sur **1** pour sélectionner **Oui**.

- 5 Appuyez sur **Arrêt/Sortie**.



### Remarque

- Si un message d'erreur s'affiche, appuyez sur **Arrêt/Sortie** et réessayez. Pour plus d'informations, voir *Messages d'erreur et de maintenance* à la page 56.
- Si vous imprimez à l'aide du pilote d'imprimante Windows®, vous devez procéder à l'étalonnage à partir de ce même pilote. Voir l'*Onglet Avancé* dans le *Guide utilisateur - Logiciel* sur le CD-ROM.
- Si vous imprimez à l'aide du pilote d'imprimante Macintosh, vous devez procéder à l'étalonnage à l'aide du contrôleur d'état. Voir *Contrôleur d'état* dans le *Guide utilisateur - Logiciel* sur le CD-ROM. Lorsque le **Contrôleur d'état** est ouvert, sélectionnez **Contrôle / Calibration couleur** dans la barre de menus.

## Enregistrement automatique

### Enregistrement

Si des zones de couleur pleine ou des images présentent des stries cyan, magenta ou jaunes, vous pouvez utiliser la fonction d'enregistrement automatique pour résoudre le problème.

- 1 Appuyez sur **Menu, 3, 6, 1**.
- 2 Pour commencer, appuyez sur **1**. Pour quitter, appuyez sur **2**.
- 3 Appuyez sur **Arrêt/Sortie**.

### Fréquence

Vous pouvez paramétrer l'appareil pour qu'il effectue un enregistrement automatique régulièrement, ainsi que la fréquence de l'enregistrement.

- 1 Appuyez sur **Menu, 3, 6, 2**.
- 2 Appuyez sur **▲** ou sur **▼** pour sélectionner **Bas, Moyen, Haut** ou **Off**. Appuyez sur **OK**.
- 3 Appuyez sur **Arrêt/Sortie**.

## Enregistrement manuel

Si la couleur est toujours incorrecte après l'enregistrement automatique, vous devrez procéder à un enregistrement manuel.

- 1 Appuyez sur **Menu, 3, 7, 1**.
- 2 Appuyez sur **Mono Marche** ou sur **Couleur Marche** pour commencer l'impression du tableau d'enregistrement des couleurs.
- 3 Lorsque l'appareil a terminé d'imprimer la feuille d'enregistrement, appuyez sur **2 (Définir cadrage)** pour corriger la couleur manuellement.
- 4 En commençant à **1 (Magenta)** sur le tableau, déterminez la barre de couleur dont la densité d'impression est la plus uniforme et saisissez son numéro dans l'appareil à l'aide des touches **▲** et **▼**. Appuyez sur **OK**. Répétez la procédure pour **2 (Cyan)**, **3 (Jaune)**, **4, 5, 6 à 9**.
- 5 Appuyez sur **Arrêt/Sortie**.

## Remplacement des consommables

Les messages suivants apparaissent sur l'écran LCD en mode Prêt. Ces messages vous avertissent que vous devez remplacer les consommables avant qu'ils n'arrivent en fin de vie. Pour éviter toute complication, il est préconisé d'acheter des consommables de rechange avant que l'appareil n'arrête d'imprimer.

Messages à l'écran LCD	Consommable à remplacer	Durée de vie approximative	Procédure de remplacement	Nom du modèle
Toner bas Préparer nouvelle cartouche de toner X.	Cartouche d'encre <b>X = Cyan, Magenta, Jaune, Noir</b>	<Noir> 2 200 pages <sup>1 2</sup> <Cyan, Magenta, Jaune> 1 400 pages <sup>1 2</sup>	Voir page 81.	TN-230BK, TN-230C, TN-230M, TN-230Y
Fin immin. tamb.	4 tambours	15 000 pages <sup>1 3 4</sup>	Voir page 87.	DR-230CL <sup>5</sup>
Fin tambour (X)	1 tambour <b>X = C, M, Y, K</b> <b>C = Cyan</b> <b>M = Magenta</b> <b>Y = Jaune</b> <b>K = Noir</b>	15 000 pages <sup>1 3 4</sup>	Voir page 87.	DR-230CL-BK <sup>6</sup> , DR-230CL-CMY <sup>7</sup>
Fin courroie	Courroie	50 000 pages <sup>1</sup>	Voir page 91.	BU-200CL
Fin collecteur	Bac de récupération du toner usagé	50 000 pages <sup>1</sup>	Voir page 95.	WT-200CL

<sup>1</sup> Pages imprimées d'un seul côté au format A4 ou Letter.

<sup>2</sup> Le rendement approximatif de la cartouche est conforme à la norme ISO/CEI 19798.

<sup>3</sup> 1 page par tâche.

<sup>4</sup> La durée de vie du tambour est approximative et peut varier en fonction du type d'utilisation.

<sup>5</sup> Contient 4 pièces. Kit tambour.

<sup>6</sup> Contient 1 pièce. Tambour noir.

<sup>7</sup> Contient 1 pièce. Tambour couleur.

Vous devrez remplacer certaines pièces et nettoyer régulièrement l'appareil.

Messages à l'écran LCD	Consommable à remplacer	Durée de vie approximative	Procédure de remplacement	Nom du modèle
Remplacer toner	Cartouche d'encre	<Noir> 2 200 pages <sup>1 2</sup> <Cyan, Magenta, Jaune> 1 400 pages <sup>1 2</sup>	Voir page 81.	TN-230BK, TN-230C, TN-230M, TN-230Y
Rempl. tambours	4 tambours	15 000 pages <sup>1 3 4</sup>	Voir page 88.	DR-230CL <sup>5</sup>
Rpl. tambour (X)	1 tambour <b>X = C, M, Y, K</b> <b>C = Cyan</b> <b>M = Magenta</b> <b>Y = Jaune</b> <b>K = Noir</b>	15 000 pages <sup>1 3 4</sup>	Voir page 88.	DR-230CL-BK <sup>6</sup> , DR-230CL-CMY <sup>7</sup>
Erreur tambour <sup>8</sup>	Tambour	15 000 pages <sup>1 3 4</sup>	Voir page 88.	
Remplac courroie	Courroie	50 000 pages <sup>1</sup>	Voir page 91.	BU-200CL
Rpl. collecteur	Bac de récupération du toner usagé	50 000 pages <sup>1</sup>	Voir page 95.	WT-200CL
Remplac. Fusion	Unité de fusion	50 000 pages <sup>1</sup>	Contactez votre revendeur ou le service clientèle de Brother pour obtenir une unité de fusion de rechange.	
Remplac. PF Kit	Kit d'alimentation du papier	50 000 pages <sup>1</sup>	Contactez votre revendeur ou le service clientèle de Brother pour obtenir un kit d'alimentation du papier de rechange.	

<sup>1</sup> Pages imprimées d'un seul côté au format A4 ou Letter.

<sup>2</sup> Le rendement approximatif de la cartouche est conforme à la norme ISO/CEI 19798.

<sup>3</sup> 1 page par tâche.

<sup>4</sup> La durée de vie du tambour est approximative et peut varier en fonction du type d'utilisation.

<sup>5</sup> Contient 4 pièces. Kit tambour.

<sup>6</sup> Contient 1 pièce. Tambour noir.

<sup>7</sup> Contient 1 pièce. Tambour couleur.

<sup>8</sup> Le message **Erreur tambour** peut être interprété de deux manières : si le message de défilement indique **Remplacez l'unité de tambour.**, vous devrez remplacer le tambour. Si le message de défilement indique **Faites glisser languette verte unité tamb.**, vous n'avez pas besoin de remplacer le tambour, mais seulement de nettoyer les fils corona. (Voir *Nettoyage des fils corona* à la page 71.)



 **Remarque**

- Éliminez les consommables usagés conformément aux réglementations locales. Si vous choisissez de ne pas retourner votre consommable usagé, éliminez-le conformément aux réglementations locales, en le séparant des déchets ménagers. Si vous avez des questions, consultez votre bureau local d'élimination des déchets.
- Nous vous recommandons de placer les consommables usagés sur une feuille de papier pour prévenir tout écoulement ou renversement accidentel de leur contenu.
- Si vous utilisez un papier qui n'équivaut pas directement au papier recommandé, vous risquez de réduire la durée de vie des consommables et des pièces de l'appareil.
- La durée de vie estimée des cartouches de toner est basée sur la norme ISO/CEI 19798. La fréquence de remplacement varie en fonction de la complexité des pages imprimées, du pourcentage de couverture et du type de support utilisé.

## Remplacement d'une cartouche de toner

Les cartouches de toner standard peuvent imprimer environ 2 200 pages (noir) ou environ 1 400 pages (jaune, magenta, cyan)<sup>1</sup>. Le nombre réel de pages varie en fonction du type de document moyen. L'appareil est fourni avec la cartouche de toner de démarrage, qui devra être remplacée après 1 000 pages environ<sup>1</sup>. Lorsque le niveau d'une cartouche de toner baisse, le message `Toner bas` s'affiche sur l'écran LCD.

<sup>1</sup> Le rendement approximatif de la cartouche est conforme à la norme ISO/CEI 19798.

 **Remarque**

- Il est judicieux de tenir une cartouche de toner neuve prête à l'emploi lorsque l'avertissement `Toner bas` apparaît.
- Pour une impression de qualité optimale, nous vous recommandons d'utiliser uniquement des cartouches de toner d'origine Brother. Si vous souhaitez acheter des cartouches de toner, veuillez contacter votre revendeur Brother.
- Nous vous recommandons de nettoyer l'appareil lorsque vous remplacez la cartouche de toner. Voir *Maintenance de routine* à la page 68.

- Si vous modifiez le paramètre Densité d'impression pour obtenir une impression plus claire ou plus foncée, la quantité de toner utilisée changera.
- Déballez la cartouche de toner juste avant de l'installer dans l'appareil.

### Message Toner bas

```
Toner bas
Préparer...
```

Si le message `Toner bas` Préparer nouvelle cartouche de toner X. s'affiche sur l'écran LCD, le toner est presque épuisé. Achetez une cartouche de toner neuve afin de l'avoir à portée de main avant que le message `Remplacer toner` ne s'affiche. L'écran LCD affiche la couleur du toner qui arrive en fin de vie (noir, jaune, magenta ou cyan).

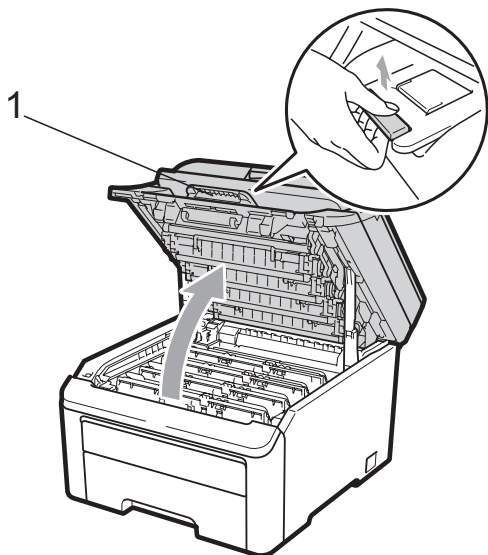
### Message Remplacer toner

Lorsque le message suivant s'affiche sur l'écran LCD, vous devez remplacer la cartouche de toner :

```
Remplacer toner
```

Le message de défilement sur l'écran LCD indique la couleur à remplacer.

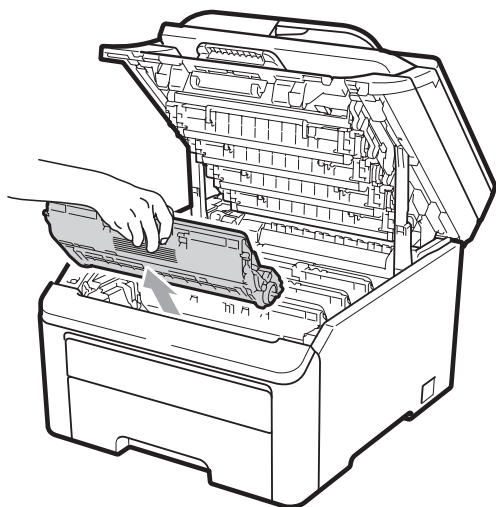
- 1 Mettez l'appareil hors tension. Débranchez le cordon d'alimentation de la prise électrique.
- 2 Ouvrez complètement le capot supérieur en soulevant la poignée (1).



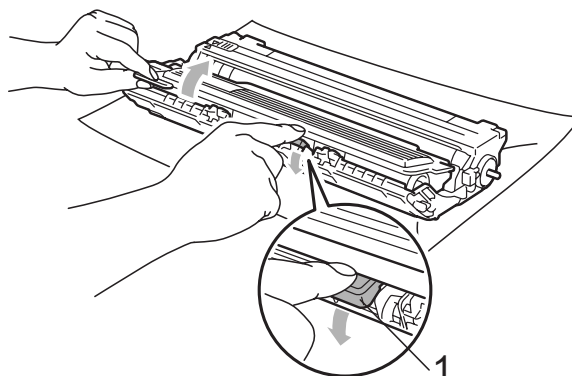
### ! IMPORTANT

Lorsque le scanner est ouvert, vous ne pouvez pas ouvrir le capot supérieur.

- 3 Sortez le tambour et la cartouche de toner correspondant à la couleur indiquée sur l'écran LCD.



- 4 Abaissez le levier de verrouillage vert (1) et sortez la cartouche de toner du tambour.



### ! AVERTISSEMENT

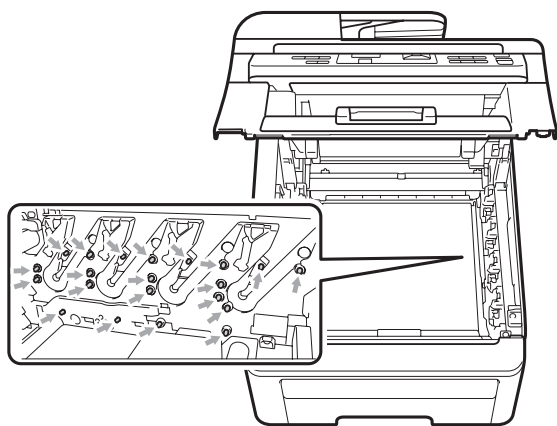
NE jetez PAS une cartouche de toner au feu. Elle pourrait exploser et provoquer des blessures.

N'utilisez PAS de produits de nettoyage contenant de l'ammoniaque, de l'alcool, tout type d'aérosol ou de substance inflammable pour nettoyer l'intérieur ou l'extérieur de l'appareil. Il pourrait en résulter un incendie ou une électrocution. Consultez la section *Maintenance de routine* à la page 68 pour des informations sur le nettoyage de l'appareil.

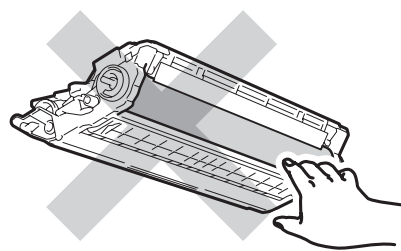
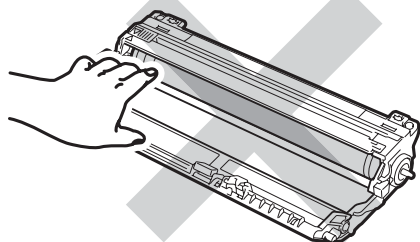
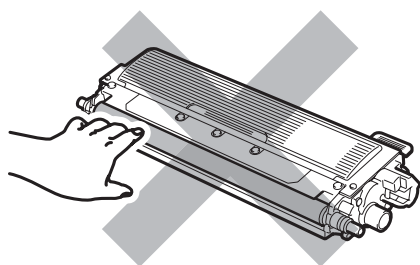
Veillez à ne pas inhaler le toner.

## ! IMPORTANT

- Nous vous recommandons de placer le tambour et la cartouche de toner sur une surface propre, plane et stable protégée par un papier ou un chiffon jetable au cas où le toner viendrait à couler ou à se renverser accidentellement.
- Pour éviter que l'électricité statique n'endommage l'appareil, NE touchez PAS les électrodes présentées dans l'illustration.



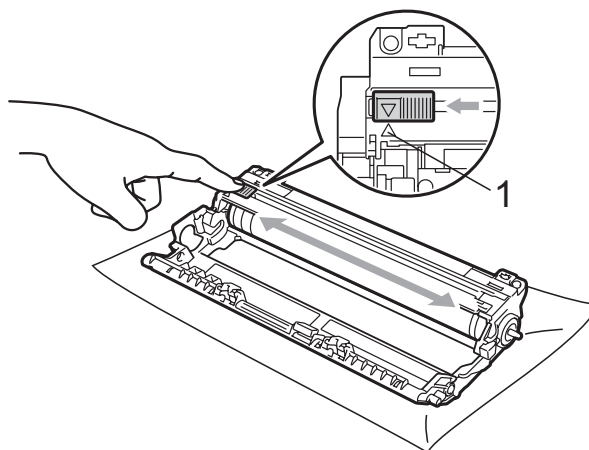
- Manipulez la cartouche de toner avec précaution. Si du toner se répand sur vos mains ou vos vêtements, essuyez-le ou nettoyez-le immédiatement à l'eau froide.
- Pour éviter les problèmes de qualité d'impression, NE touchez PAS les parties ombrées présentées dans les illustrations.



## Remarque

- Assurez-vous de bien emballer la cartouche de toner dans un sac adapté afin que la poudre de toner ne se déverse pas hors de la cartouche.
- Éliminez les consommables usagés conformément aux réglementations locales. Si vous choisissez de ne pas retourner votre consommable usagé, éliminez-le conformément aux réglementations locales, en le séparant des déchets ménagers. Si vous avez des questions, consultez votre bureau local d'élimination des déchets.

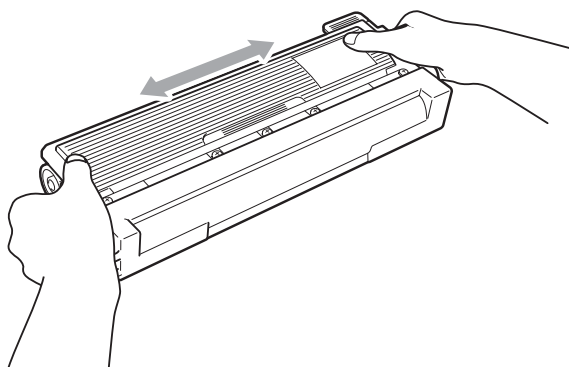
- 5 Nettoyez le fil corona primaire à l'intérieur du tambour en faisant coulisser délicatement la languette verte de la gauche vers la droite et de la droite vers la gauche plusieurs fois.



## Remarque

N'oubliez pas de ramener la languette dans sa position initiale (▲) (1). Dans le cas contraire, les pages imprimées pourraient présenter une bande verticale.

- 6 Déballez la cartouche de toner neuve. Secouez-la doucement d'un côté à l'autre pour répartir le toner uniformément à l'intérieur de la cartouche.



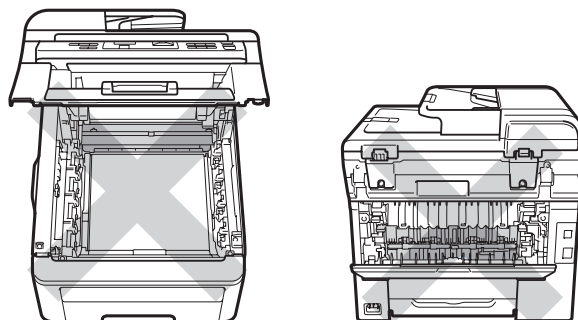
## IMPORTANT

- Déballez la cartouche de toner juste avant de l'installer dans l'appareil. Si une cartouche de toner reste déballée pendant une période prolongée, la durée de vie du toner en sera réduite.
- Si vous exposez un tambour non déballé à la lumière directe du soleil ou à la lumière de la pièce, vous risquez de l'endommager.

## ATTENTION

### TEMPÉRATURE ÉLEVÉE

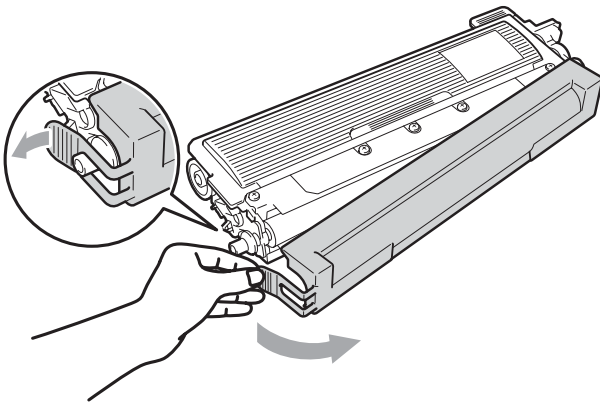
Installez la cartouche de toner dans le tambour juste après avoir retiré le couvercle de protection. Pour éviter toute dégradation de la qualité d'impression, NE touchez PAS les parties ombrées présentées dans les illustrations.



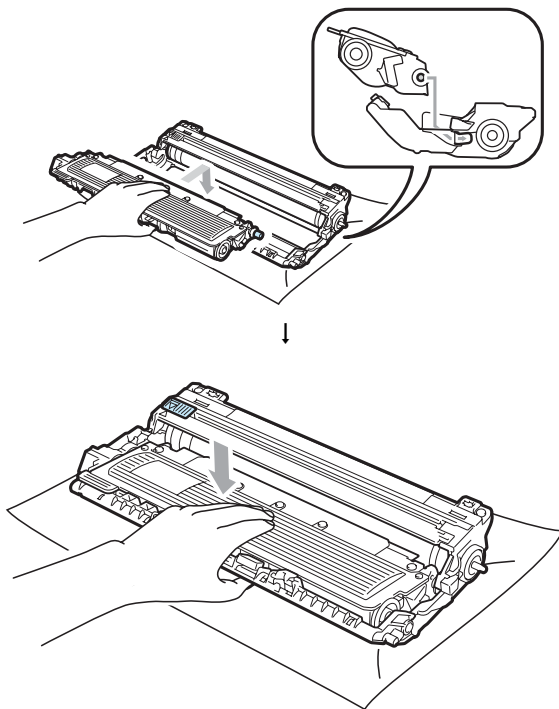
## IMPORTANT

Les appareils Brother sont conçus pour fonctionner avec du toner aux caractéristiques techniques particulières. Afin de garantir des performances optimales, utilisez-les avec des cartouches de toner d'origine Brother (TN-230BK/TN-230C/TN-230M/TN-230Y). Brother ne peut pas garantir ces performances optimales si du toner ou des cartouches de toner de spécifications différentes sont utilisées. Par conséquent, Brother déconseille d'utiliser des cartouches autres que les cartouches d'origine Brother avec cet appareil et de remplir les cartouches vides avec du toner provenant d'autres sources. Si le tambour ou d'autres pièces de cet appareil sont endommagées suite à l'utilisation d'un toner ou de cartouches de toner autres que des produits d'origine Brother, du fait de l'incompatibilité ou du manque d'adéquation de ces produits avec cet appareil, les réparations nécessaires ne seront peut-être pas couvertes par la garantie.

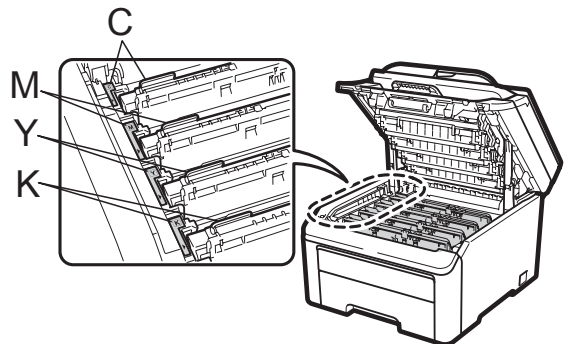
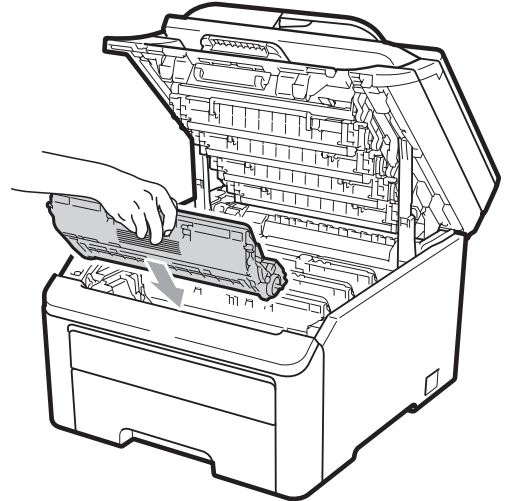
- 7 Retirez le couvercle de protection.



- 8 Installez la cartouche de toner neuve fermement dans le tambour jusqu'à ce qu'elle se mette en place avec un déclic.



- 9 Faites glisser le tambour et la cartouche de toner dans l'appareil. Assurez-vous que la couleur de la cartouche de toner correspond à l'étiquette de couleur apposée sur l'appareil.



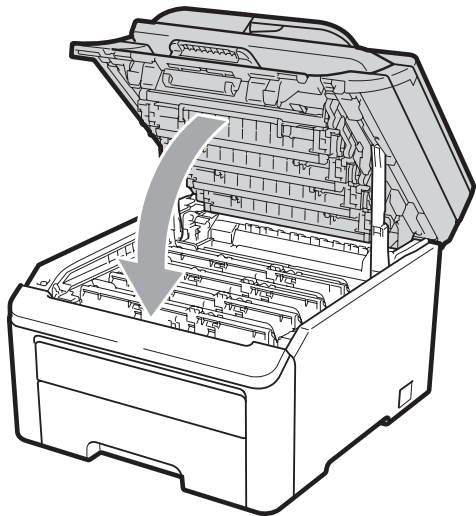
C-Cyan M-Magenta Y-Jaune K-Noir



### Remarque

Vérifiez que vous installez correctement la cartouche de toner, sinon elle peut se séparer du tambour.

- 10 Fermez le capot supérieur de l'appareil.



- 11 Rebranchez tout d'abord le cordon d'alimentation de l'appareil dans la prise électrique, puis reconnectez tous les câbles. Mettez l'appareil sous tension.



#### Remarque

NE mettez PAS l'appareil hors tension ou N'ouvrez PAS le capot supérieur tant que l'écran LCD n'est pas repassé en mode Prêt.

### ! IMPORTANT

Lorsque vous retirez le tambour, manipulez-le avec précaution car il peut contenir du toner. Si du toner se répand sur vos mains ou vos vêtements, essuyez-le ou nettoyez-le immédiatement à l'eau froide.

## Tambours

Un kit de tambour neuf (n° du modèle DR-230CL) peut imprimer environ 15 000 pages recto au format A4 ou Letter. Le kit de tambour DR-230CL contient 4 tambours - 1 noir (DR-230CL-BK) et 3 de couleur (DR-230CL-CMY). Tandis que les tambours tournent à l'unisson au cours des divers stades de leur fonctionnement (même si vous n'imprimez que dans une seule couleur) et étant donné qu'il est peu probable qu'un seul tambour soit endommagé, vous devrez remplacer tous les tambours en même temps. Nous n'avons aucun contrôle sur les nombreux facteurs qui déterminent la durée de vie réelle du tambour ; par conséquent, nous ne pouvons pas garantir un nombre minimum de pages imprimées par le tambour. L'imprimante doit être utilisée exclusivement dans un environnement propre, non poussiéreux et convenablement ventilé. L'usure du tambour est due à l'utilisation et à la rotation du tambour ainsi qu'à l'interaction avec le papier, le toner et d'autres documents se trouvant sur le chemin du papier.

Lorsqu'un tambour atteint la limite de rotation déterminée en usine, qui correspond au rendement d'impression nominal, l'écran LCD du produit affiche un message vous invitant à remplacer le(s) tambour(s) concerné(s). Le produit continuera à fonctionner, mais la qualité d'impression risque de ne plus être optimale.

## Messages Fin immin. tamb.

Fin immin. tamb.

Si le message `Fin immin. tamb.` s'affiche sur l'écran LCD, cela signifie que le kit de tambour arrive en fin de vie. Achetez un kit de tambour neuf (DR-230CL) afin de l'avoir à disposition avant que le message `Rempl. tambours` ne s'affiche. Pour remplacer les tambours, consultez la section *Remplacement des tambours* à la page 88.

### ! IMPORTANT

Pour des performances optimales, utilisez uniquement les tambours et le toner d'origine Brother. L'impression avec un tambour ou du toner d'autres fabricants risque non seulement de réduire la qualité d'impression, mais également la qualité et la durée de vie de l'imprimante. Il se peut que la couverture de la garantie ne s'applique pas aux problèmes résultant de l'utilisation d'un tambour ou de toner d'autres fabricants.



### Remarque

Fin tambour (X)

Si seul un tambour spécifié arrive en fin de vie, le message `Fin tambour (X)` s'affiche sur l'écran LCD. (X) indique la couleur du tambour qui arrive en fin de vie. ((K)=Noir, (Y)=Jaune, (M)=Magenta, (C)=Cyan). Contactez votre revendeur Brother pour acheter un tambour neuf DR-230CL-BK (pour le noir) ou DR-230CL-CMY (pour les couleurs jaune, magenta et cyan) afin de l'avoir à disposition avant que le message `Rempl. tambours` ne s'affiche. Pendant la durée de vie normale d'un kit de tambour, le message `Fin tambour (X)` ne s'affiche pas. Le message fait uniquement référence à un tambour spécifique si un seul tambour a été remplacé précédemment en raison d'un dommage ou d'une erreur.

## Messages Rempl. tambours

Lorsque le message suivant s'affiche sur l'écran LCD, vous devez remplacer le tambour :

Rempl. tambours

Erreur tambour

### <Message de défilement>

Remplacez l'unité de tambour. Noir/ Cyan/ Magenta/ Jaune. Consultez le mode d'emploi.<sup>1</sup>

<sup>1</sup> Seule la couleur à remplacer est indiquée

Le message `Erreur tambour` peut être interprété de deux manières : si le message de défilement indique

Remplacez l'unité de tambour., vous devrez remplacer le tambour. Si le message de défilement indique Faites glisser languette verte unité tambour., vous n'avez pas besoin de remplacer le tambour, mais seulement de nettoyer les fils corona. (Voir *Nettoyage des fils corona* à la page 71.)

### ! IMPORTANT

Pour des performances optimales, utilisez uniquement les tambours et le toner d'origine Brother. L'impression avec un tambour ou du toner d'autres fabricants risque non seulement de réduire la qualité d'impression, mais également la qualité et la durée de vie de l'imprimante. Il se peut que la couverture de la garantie ne s'applique pas aux problèmes résultant de l'utilisation d'un tambour ou de toner d'autres fabricants.

## Remarque

Si seul le tambour spécifié doit être remplacé, le message

Rpl. tambour (X) s'affiche sur l'écran LCD. (X) indique la couleur du tambour que vous devez remplacer. ((K)=Noir, (Y)=Jaune, (M)=Magenta, (C)=Cyan).

Pendant la durée de vie normale d'un kit de tambour, le message

Rpl. tambour (X) ne s'affiche pas. Le message fait uniquement référence à un tambour spécifique si un seul tambour a été remplacé précédemment en raison d'un dommage ou d'une erreur.

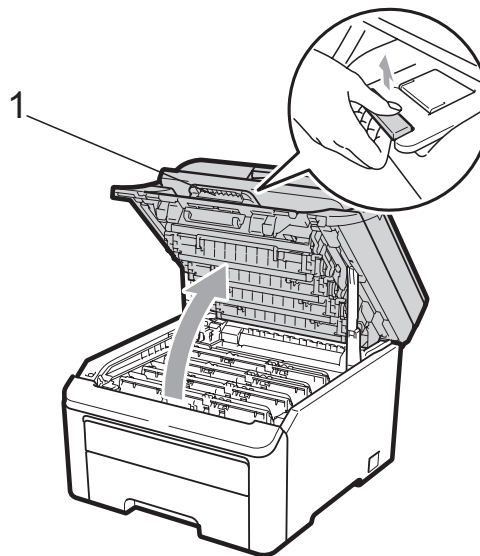
## Remplacement des tambours

### IMPORTANT

- Lorsque vous retirez le tambour, manipulez-le avec précaution car il peut contenir du toner. Si du toner se répand sur vos mains ou vos vêtements, essuyez-le ou nettoyez-le immédiatement à l'eau froide.
- Chaque fois que vous remplacez le tambour, nettoyez l'intérieur de l'appareil. (Voir *Maintenance de routine* à la page 68.)

- 1 Mettez l'appareil hors tension. Débranchez le cordon d'alimentation de la prise électrique.

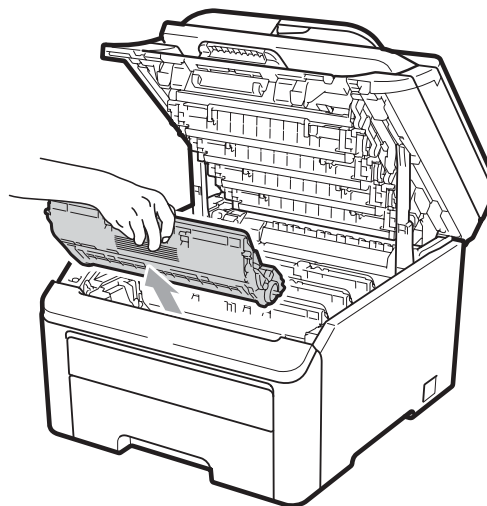
- 2 Ouvrez complètement le capot supérieur en soulevant la poignée (1).



### IMPORTANT

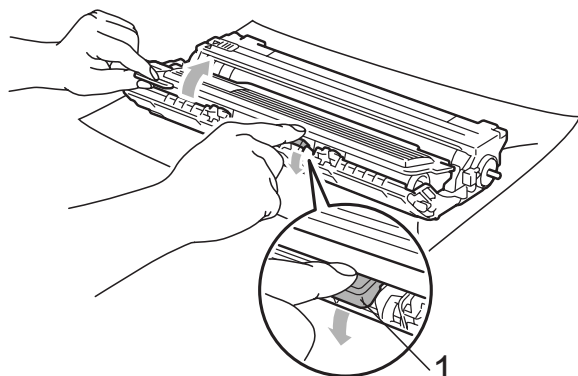
Lorsque le scanner est ouvert, vous ne pouvez pas ouvrir le capot supérieur.

- 3 Sortez le tambour et la cartouche de toner correspondant à la couleur indiquée sur l'écran LCD.





- 4 Abaissez le levier de verrouillage vert (1) et sortez la cartouche de toner du tambour.



### ⚠ AVERTISSEMENT

NE jetez PAS une cartouche de toner au feu. Elle pourrait exploser et provoquer des blessures.

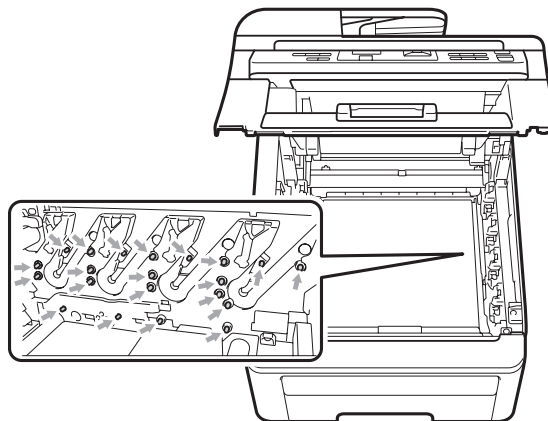
N'utilisez PAS de produits de nettoyage contenant de l'ammoniaque, de l'alcool, tout type d'aérosol ou de substance inflammable pour nettoyer l'extérieur ou l'intérieur de l'appareil. Il pourrait en résulter un incendie ou une électrocution. Consultez la section *Maintenance de routine* à la page 68 pour des informations sur le nettoyage de l'appareil.

Veillez à ne pas inhaler le toner.

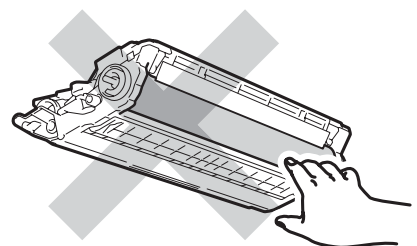
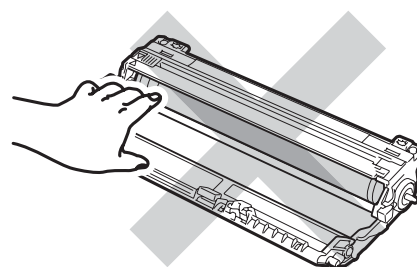
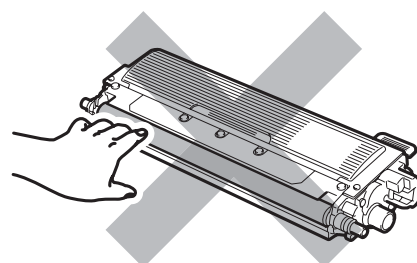
### ⚠ IMPORTANT

- Nous vous recommandons de placer le tambour et la cartouche de toner sur une surface plane et propre protégée par un papier ou un chiffon jetable au cas où le toner viendrait à couler ou à se renverser accidentellement.

- Pour éviter que l'électricité statique n'endommage l'appareil, NE touchez PAS les électrodes présentées dans l'illustration.



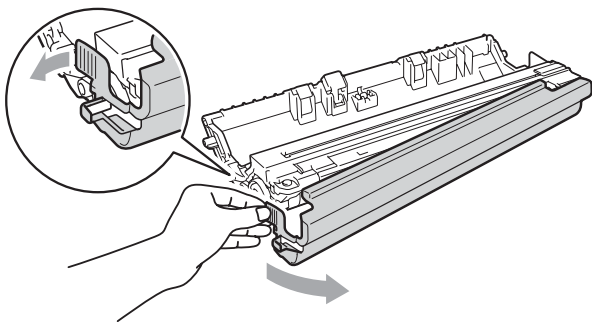
- Manipulez la cartouche de toner avec précaution. Si du toner se répand sur vos mains ou vos vêtements, essuyez-le ou nettoyez-le immédiatement à l'eau froide.
- Pour éviter les problèmes de qualité d'impression, NE touchez PAS les parties ombrées présentées dans les illustrations.



## Remarque

- Assurez-vous de bien emballer la cartouche de toner dans un sac adapté afin que la poudre de toner ne se déverse pas hors de la cartouche.
- Éliminez les consommables usagés conformément aux réglementations locales. Si vous choisissez de ne pas retourner votre consommable usagé, éliminez-le conformément aux réglementations locales, en le séparant des déchets ménagers. Si vous avez des questions, consultez votre bureau local d'élimination des déchets.

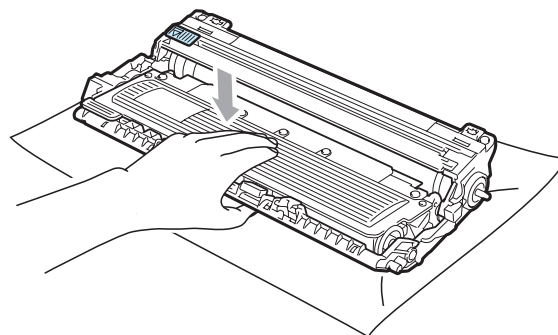
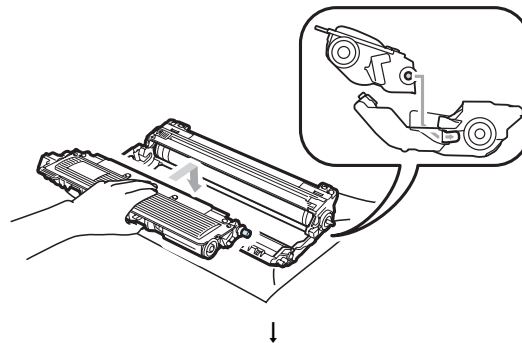
- 5** Déballez le tambour neuf et retirez le couvercle de protection.



### **!** IMPORTANT

Déballez le tambour juste avant de l'installer dans l'appareil. L'exposition à la lumière directe du soleil ou à la lumière de la pièce peut endommager le tambour.

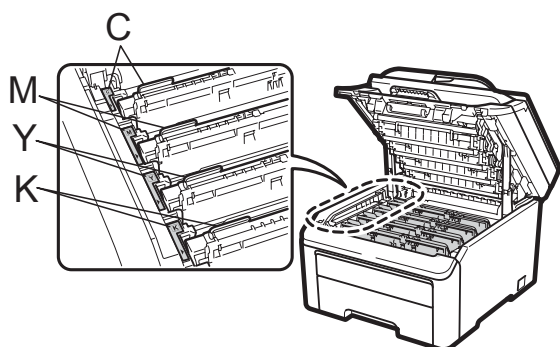
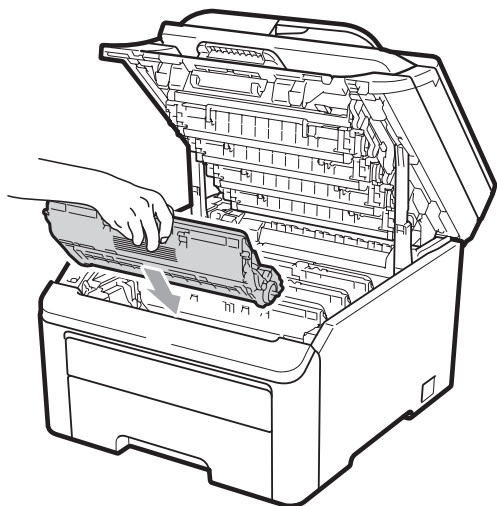
- 6** Placez la cartouche de toner fermement dans le tambour neuf jusqu'à ce qu'elle se mette en place avec un déclic.



### **!** IMPORTANT

Vérifiez que vous installez correctement la cartouche de toner, sinon elle peut se séparer du tambour.

- 7 Faites glisser le tambour et la cartouche de toner dans l'appareil. Assurez-vous que la couleur de la cartouche de toner correspond à l'étiquette de couleur apposée sur l'appareil.



C-Cyan M-Magenta Y-Jaune K-Noir

- 8 Fermez le capot supérieur de l'appareil.

### Remise à zéro du compteur du tambour

Lorsque vous remplacez un tambour par un tambour neuf, vous devez remettre à zéro le compteur du tambour en procédant comme suit :

- 1 Rebranchez tout d'abord le cordon d'alimentation de l'appareil dans la prise électrique, puis reconnectez tous les câbles. Mettez l'appareil sous tension.
- 2 Appuyez sur **Menu, 5, 6**.

- 3 Appuyez sur **▲** ou sur **▼** pour sélectionner la couleur du tambour que vous avez remplacé. Appuyez sur **OK**.
- 4 Appuyez sur **1** pour remettre à zéro le compteur du tambour.
- 5 Appuyez sur **Arrêt/Sortie**.

## Remplacement de la courroie

Référence BU-200CL

Une courroie neuve peut imprimer environ 50 000 pages imprimées d'un seul côté au format A4 ou Letter.

### Message Fin courroie

Fin courroie

Si le message `Fin courroie` s'affiche sur l'écran LCD, la courroie arrive en fin de vie. Achetez une courroie neuve afin de l'avoir à portée de main avant que le message `Remplac courroie` ne s'affiche.

### Message Remplac courroie

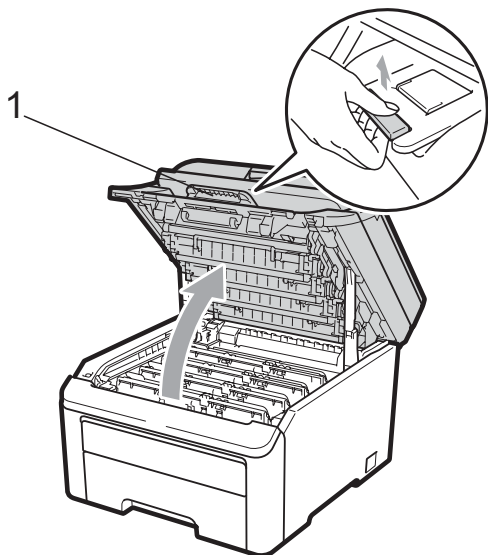
Lorsque le message suivant s'affiche sur l'écran LCD, vous devez remplacer la courroie :

Remplac courroie

## ! IMPORTANT

- NE touchez PAS la surface de la courroie. Sinon, la qualité d'impression pourrait diminuer.
- Les dommages induits par une manipulation incorrecte de la courroie peuvent annuler la garantie.

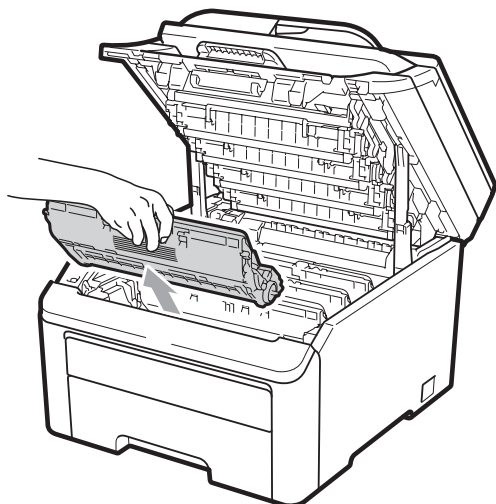
- 1 Mettez l'appareil hors tension. Débranchez le cordon d'alimentation de la prise électrique.
- 2 Ouvrez complètement le capot supérieur en soulevant la poignée (1).



### ! IMPORTANT

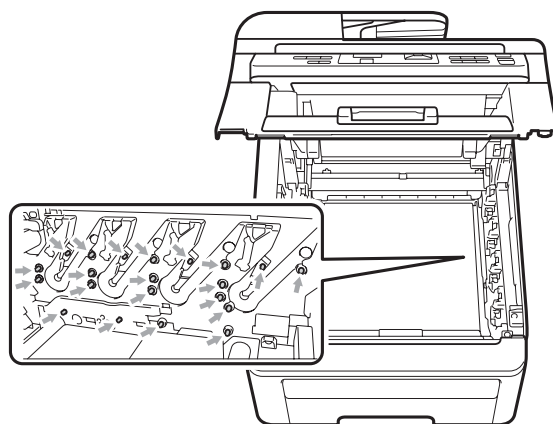
Lorsque le scanner est ouvert, vous ne pouvez pas ouvrir le capot supérieur.

- 3 Sortez complètement le tambour et la cartouche de toner.



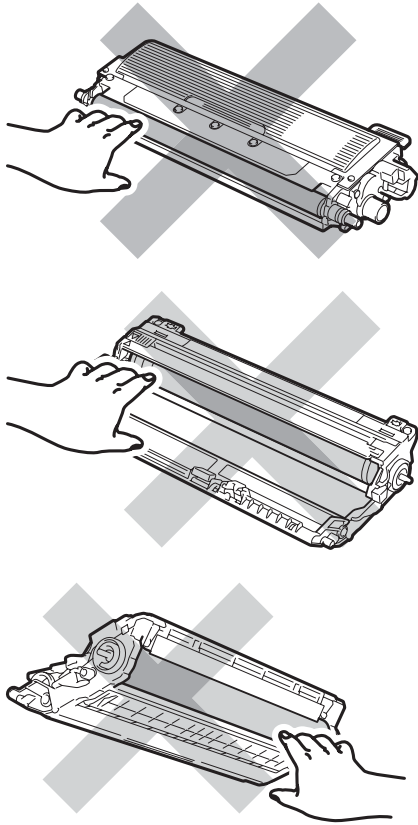
### ! IMPORTANT

- Nous vous recommandons de placer le tambour et la cartouche de toner sur une surface plane et propre protégée par un papier ou un chiffon jetable au cas où le toner viendrait à couler ou à se renverser accidentellement.
- Pour éviter que l'électricité statique n'endommage l'appareil, NE touchez PAS les électrodes présentées dans l'illustration.

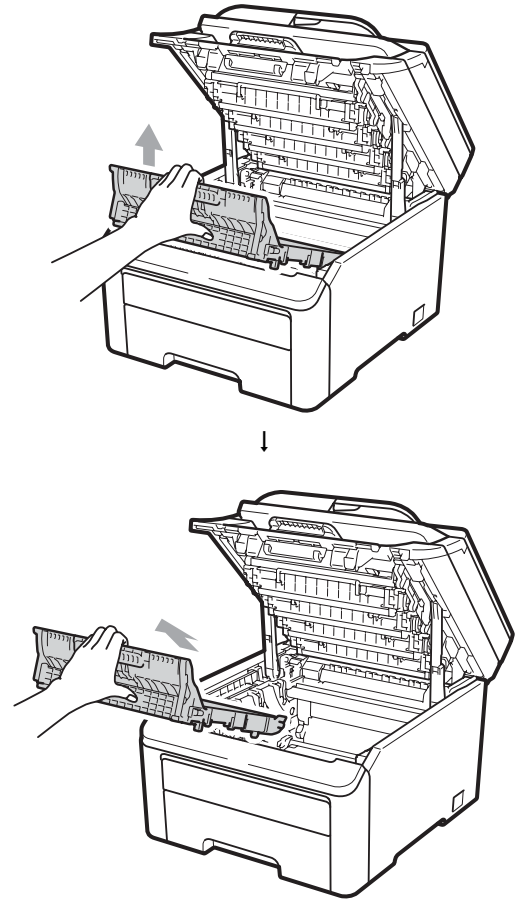


- Manipulez la cartouche de toner avec précaution. Si du toner se répand sur vos mains ou vos vêtements, essuyez-le ou nettoyez-le immédiatement à l'eau froide.

- Pour éviter les problèmes de qualité d'impression, NE touchez PAS les parties ombrées présentées dans les illustrations.

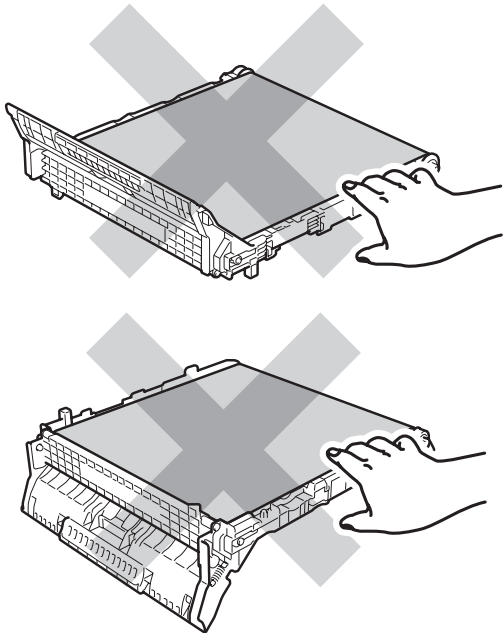


- 4 Tenez la poignée verte de la courroie et soulevez la courroie, puis retirez-la.

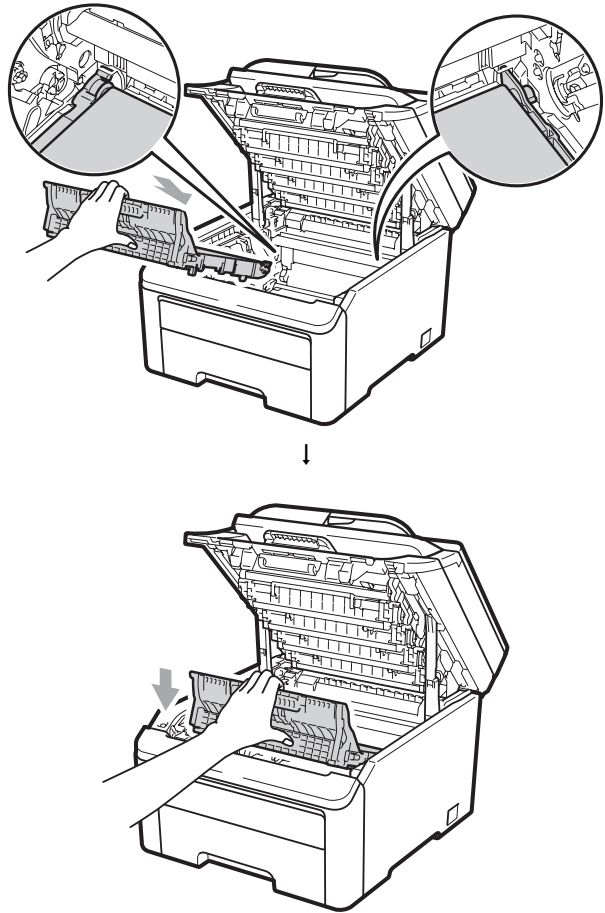


## ! IMPORTANT

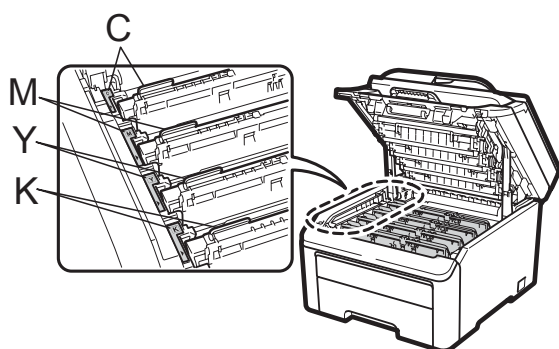
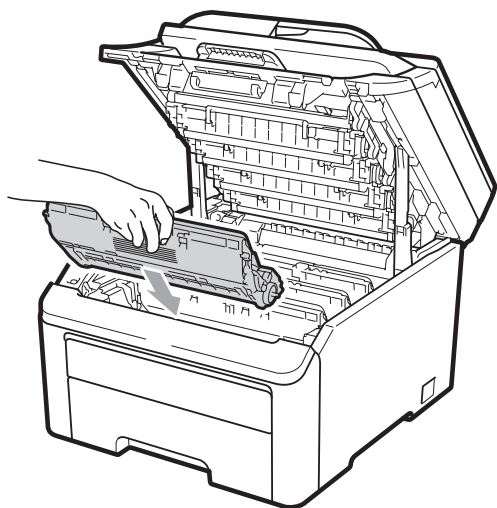
Pour éviter les problèmes de qualité d'impression, NE touchez PAS les parties ombrées présentées dans l'illustration.



- 5 Déballez la courroie neuve et installez-la dans l'appareil.



- 6 Faites glisser chaque tambour et chaque cartouche de toner dans l'appareil. Assurez-vous que la couleur de la cartouche de toner correspond à l'étiquette de couleur apposée sur l'appareil. Répétez cette procédure pour tous les tambours et toutes les cartouches de toner.



C-Cyan M-Magenta Y-Jaune K-Noir

- 7 Fermez le capot supérieur de l'appareil.

**Lorsque vous remplacez une courroie par une courroie neuve, vous devez remettre à zéro le compteur de la courroie en procédant comme suit :**

- 1 Rebranchez tout d'abord le cordon d'alimentation de l'appareil dans la prise électrique, puis reconnectez tous les câbles. Mettez l'appareil sous tension.
- 2 Appuyez sur **Menu**, **5**, **6**.
- 3 Appuyez sur **▲** ou sur **▼** pour sélectionner **Unité courroie**. Appuyez sur **OK**.
- 4 Appuyez sur **1** pour remettre à zéro le compteur de la courroie.
- 5 Appuyez sur **Arrêt/Sortie**.

## Remplacement du bac de récupération du toner usagé

Référence WT-200CL

Un bac de récupération du toner usagé neuf peut imprimer environ 50 000 pages recto au format A4 ou Letter.

### Message Fin collecteur

Fin collecteur

Si le message **Fin collecteur** s'affiche sur l'écran LCD, le bac de récupération du toner usagé arrive en fin de vie. Achetez un bac de récupération du toner usagé neuf afin de l'avoir à portée de main avant que le message **Rpl. collecteur** ne s'affiche.

## Message Rpl. collecteur

Lorsque le message suivant s'affiche sur l'écran LCD, vous devez remplacer le bac de récupération du toner usagé :

Rpl. collecteur

### ! IMPORTANT

NE réutilisez PAS le bac de récupération du toner usagé.

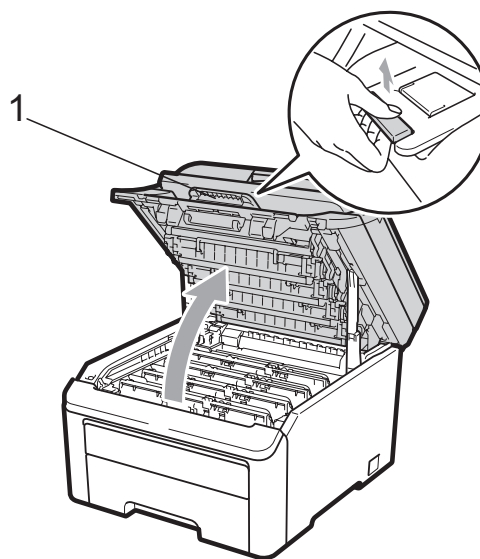
### ! AVERTISSEMENT

NE jetez PAS le bac de récupération du toner usagé au feu. Il pourrait exploser.

Veillez à ne pas renverser le toner.  
N'inhalez PAS le toner et évitez tout contact avec les yeux.

- 1 Mettez l'appareil hors tension.  
Débranchez le cordon d'alimentation de la prise électrique.

- 2 Ouvrez complètement le capot supérieur en soulevant la poignée (1).

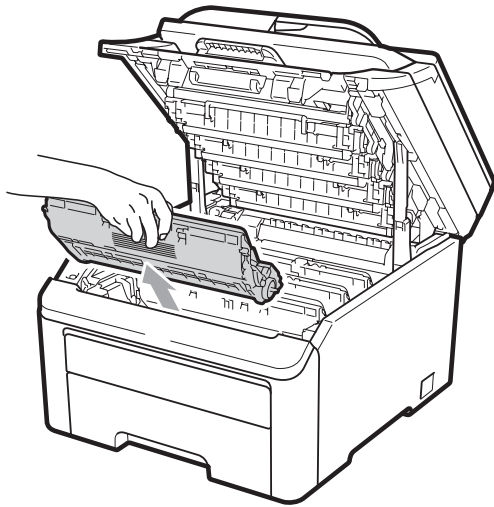


### ! IMPORTANT

Lorsque le scanner est ouvert, vous ne pouvez pas ouvrir le capot supérieur.

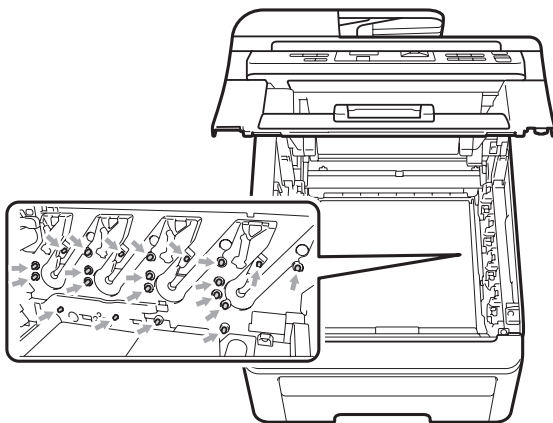


- 3 Sortez complètement le tambour et la cartouche de toner.

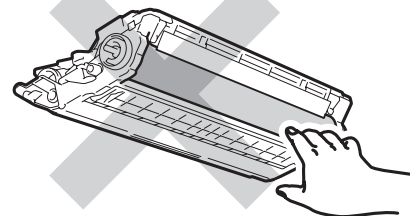
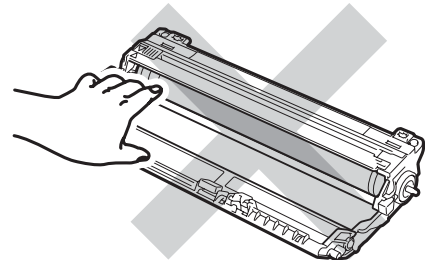
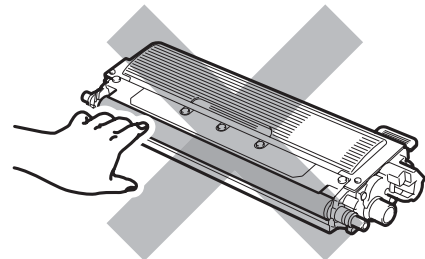


### ! IMPORTANT

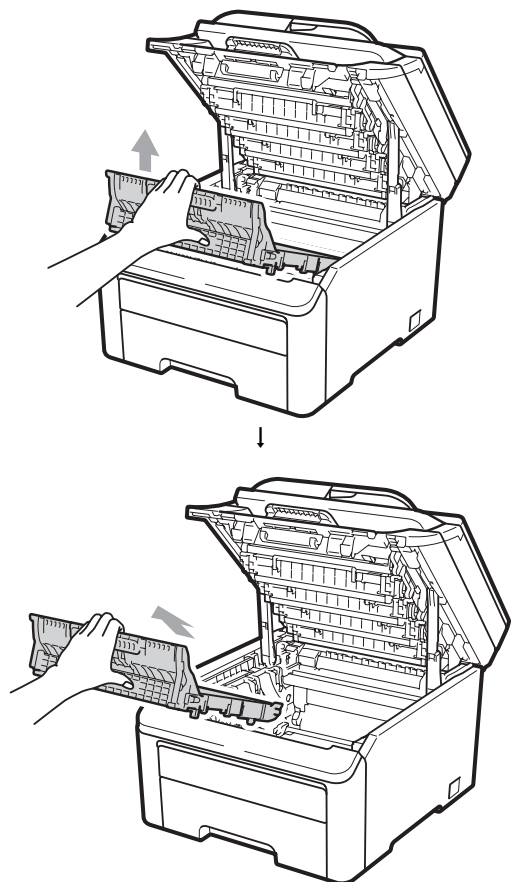
- Nous vous recommandons de placer le tambour et la cartouche de toner sur une surface plane et propre protégée par un papier ou un chiffon jetable au cas où le toner viendrait à couler ou à se renverser accidentellement.
- Pour éviter que l'électricité statique n'endommage l'appareil, NE touchez PAS les électrodes présentées dans l'illustration.



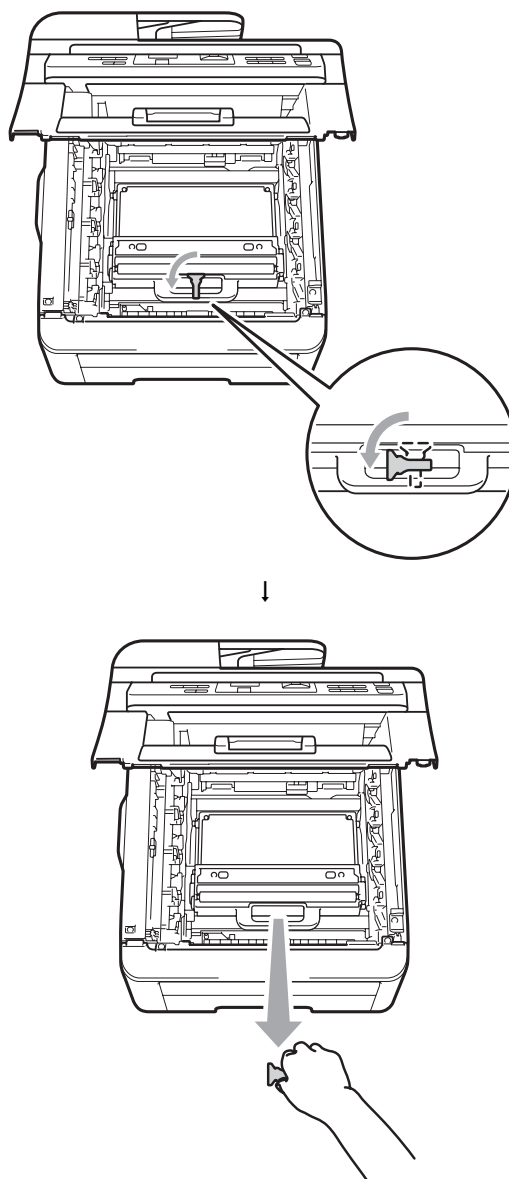
- Manipulez la cartouche de toner avec précaution. Si du toner se répand sur vos mains ou vos vêtements, essuyez-le ou nettoyez-le immédiatement à l'eau froide.
- Pour éviter les problèmes de qualité d'impression, NE touchez PAS les parties ombrées présentées dans les illustrations.



- 4 Tenez la poignée verte de la courroie et soulevez la courroie, puis retirez-la.

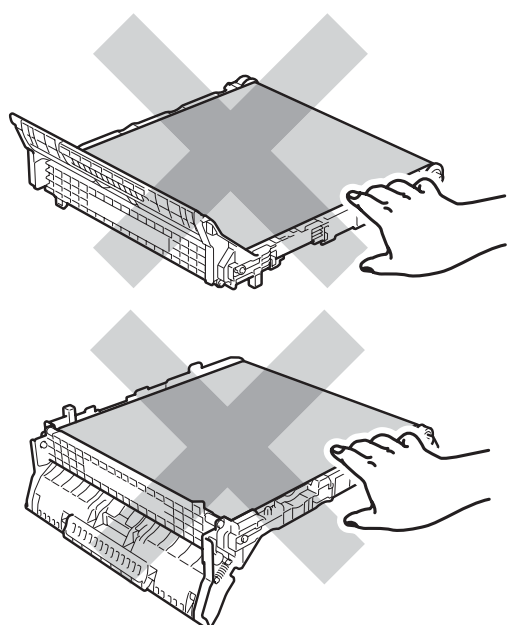


- 5 Retirez le matériau d'emballage orange et jetez-le.



### ! IMPORTANT

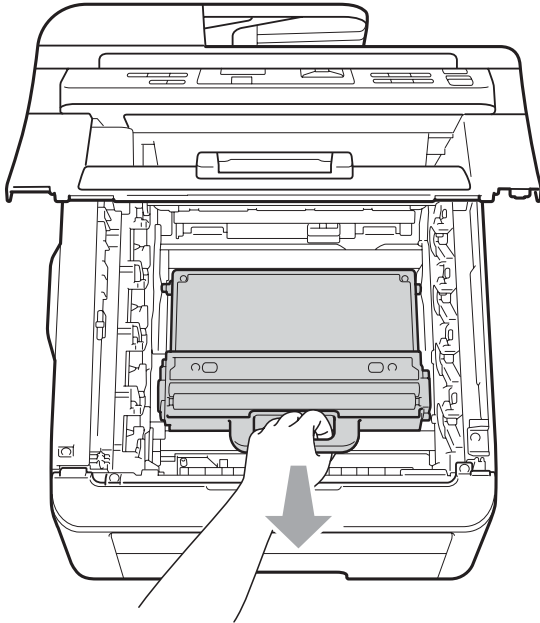
Pour éviter les problèmes de qualité d'impression, NE touchez PAS les parties ombrées présentées dans l'illustration.



### Remarque

Cette étape n'est nécessaire que lorsque vous remplacez le bac de récupération du toner usagé pour la première fois. L'emballage orange est mis en place en usine pour protéger votre appareil pendant le transport. Il n'est pas obligatoire pour les bacs de récupération du toner usagé de recharge.

- 6 Saisissez la poignée verte du bac de récupération du toner usagé et retirez-le de l'appareil.



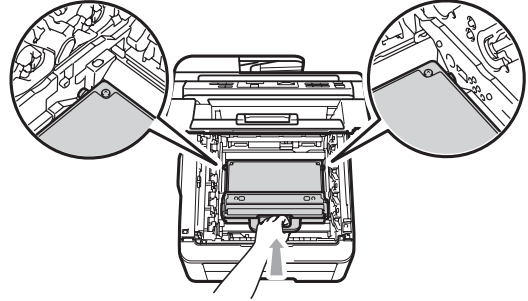
### ⚠ ATTENTION

Manipulez le bac de récupération du toner usagé avec précaution pour ne pas renverser ou répandre du toner accidentellement. Si du toner se répand sur vos mains ou vos vêtements, essuyez-le ou nettoyez-le immédiatement à l'eau froide.

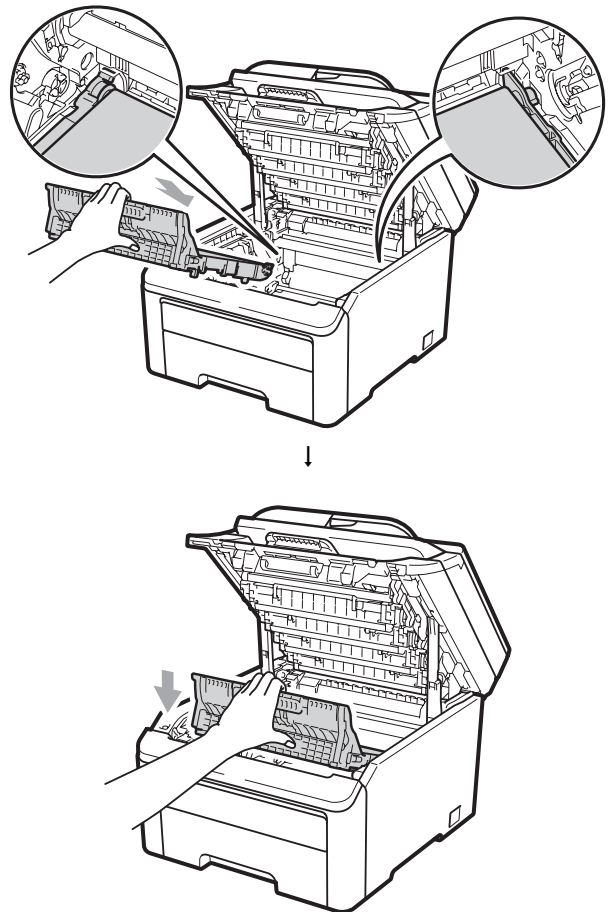
### ✍ Remarque

Éliminez le bac de récupération du toner usagé conformément aux réglementations locales, séparément des déchets domestiques. Si vous avez des questions, consultez votre bureau local d'élimination des déchets.

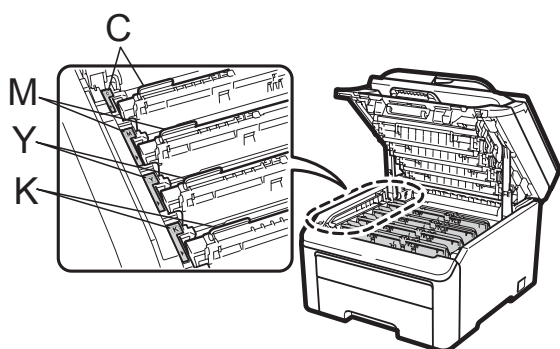
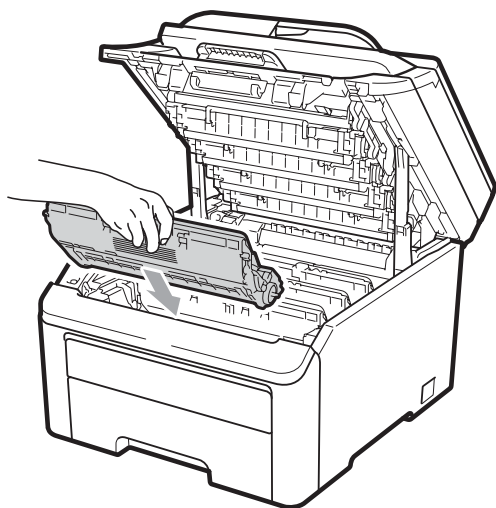
- 7 Déballez le bac de récupération du toner usagé neuf et installez-le dans l'appareil.



- 8 Installez la courroie dans l'appareil.



- 9 Faites glisser chaque tambour et chaque cartouche de toner dans l'appareil. Assurez-vous que la couleur de la cartouche de toner correspond à l'étiquette de couleur apposée sur l'appareil. Répétez cette procédure pour tous les tambours et toutes les cartouches de toner.



C-Cyan M-Magenta Y-Jaune K-Noir

- 10 Fermez le capot supérieur de l'appareil.

## Remplacement des pièces de maintenance périodique

Les pièces de maintenance périodique doivent être remplacées régulièrement afin de préserver la qualité d'impression. Les pièces énumérées ci-dessous doivent être remplacées lorsque vous avez imprimé 50 000 pages environ<sup>1</sup>. Veuillez contacter votre revendeur Brother lorsque les messages suivants s'affichent sur l'écran LCD.

<sup>1</sup> Pages recto au format A4 ou Letter.

Message sur l'écran LCD	Description
Remplac. PF Kit	Remplacez le kit d'alimentation du papier du bac à papier.
Remplac. Fusion	Remplacez l'unité de fusion.

## Informations sur l'appareil

### Vérification du numéro de série

Vous pouvez voir le numéro de série de l'appareil sur l'écran LCD.

- 1 Appuyez sur **Menu, 5, 1.**
- 2 Appuyez sur **Arrêt/Sortie.**


### Vérification des compteurs de pages

Vous pouvez voir les compteurs des copies, des pages imprimées, des rapports, des listes ou du total récapitulatif de l'appareil.

- 1 Appuyez sur **Menu, 5, 2.**
- 2 Appuyez sur ▲ ou sur ▼ pour voir **Total, Liste, Copie ou Impr.**
- 3 Appuyez sur **Arrêt/Sortie.**

### Liste des paramètres de l'utilisateur

Vous pouvez imprimer la liste des paramètres que vous avez programmés.

- 1 Appuyez sur **Menu, 5, 3.**  

- 2 Appuyez sur **Mono Marche** ou sur **Couleur Marche.**
- 3 Appuyez sur **Arrêt/Sortie.**

## Liste des configurations réseau

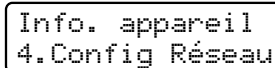
La liste des configurations réseau est un rapport qui indique la configuration réseau actuelle, notamment les paramètres du serveur d'impression réseau.



### Remarque

Nom du nœud : le nom du nœud apparaît dans la liste des configurations réseau. Le nom de nœud par défaut est « BRNXXXXXXXXXXXX ».

- 1 Appuyez sur **Menu, 5, 4.**

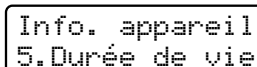


- 2 Appuyez sur **Mono Marche** ou sur **Couleur Marche.**

## Vérification de la durée de vie restante des pièces

Vous pouvez voir la durée de vie des pièces de l'appareil sur l'écran LCD.

- 1 Appuyez sur **Menu, 5, 5.**



- 2 Appuyez sur ▲ ou sur ▼ pour sélectionner 1. Tambour, 2. Unité courroie, 3. Kit al. pap. ou 4. Unité fusion. Appuyez sur **OK.**
- 3 Appuyez sur **Arrêt/Sortie.**

## Fonctions de réinitialisation

---

Les fonctions de réinitialisation suivantes sont disponibles :

### 1 Réseau

Vous pouvez rétablir les paramètres d'usine du serveur d'impression tels que les informations relatives au mot de passe et à l'adresse IP.

### 2 Tous les param

Vous pouvez rétablir tous les paramètres d'usine de l'appareil.

Brother vous recommande vivement de procéder ainsi lorsque vous mettez l'appareil au rebut.



### Remarque

---

Débranchez le câble d'interface avant de sélectionner Réseau ou Tous les param.

---

## Comment réinitialiser l'appareil

---

1 Appuyez sur **Menu, 1, 6**.

Param. général  
6.Réinitialiser

2 Appuyez sur ▲ ou sur ▼ pour sélectionner la fonction de réinitialisation que vous souhaitez utiliser.  
Appuyez sur **OK**.

3 Exécutez l'une des actions suivantes :

- Pour réinitialiser les paramètres, appuyez sur **1** et passez à l'étape 4.
- Pour quitter sans effectuer de modifications, appuyez sur **2** et passez à l'étape 5.

4 Vous serez invité à redémarrer l'appareil. Exécutez l'une des actions suivantes :

- Pour redémarrer l'appareil, appuyez sur **1**. L'appareil se réinitialise.
- Pour quitter sans redémarrer l'appareil, appuyez sur **2**. Passez à l'étape 5.

5 Appuyez sur **Arrêt/Sortie**.



### Remarque

---

Vous pouvez également réinitialiser les paramètres réseau en appuyant sur **Menu, 4, 0**.

---

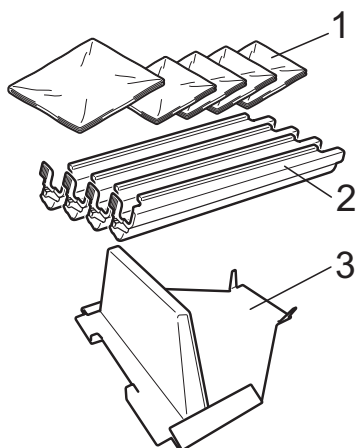
## Emballage et expédition de l'appareil

Lorsque vous transportez l'appareil, veillez à utiliser les matériaux d'emballage fournis avec l'appareil. Si vous n'emballez pas l'appareil correctement, vous risquez d'annuler la garantie.

### ⚠ ATTENTION

Lors du transport de l'appareil, vous devez retirer chaque tambour / cartouche de toner et bac de récupération du toner usagé et les mettre dans un sac en plastique. Sinon, vous risquez d'endommager sérieusement l'appareil et d'annuler la garantie.

Vous devez disposer des éléments suivants pour procéder au réemballage :



- 1 **Sacs en plastique - à fournir par l'utilisateur ; un sac pour le bac de récupération du toner usagé, un pour chacun des quatre tambours et chacune des cartouches de toner**
- 2 **Couvercles de protection qui étaient fixés au tambour et aux cartouches de toner d'origine**
- 3 **Matériaux d'emballage pour le verrouillage de la courroie**

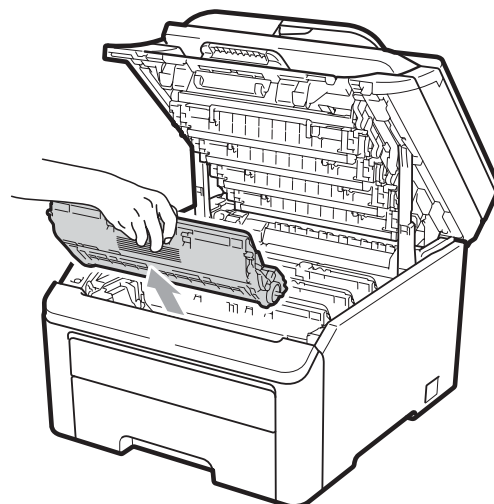
### ⚠ AVERTISSEMENT

Cet appareil est lourd et pèse environ 22,7 kg. Pour éviter toute blessure, deux personnes au moins sont requises pour soulever l'appareil. Veillez à ne pas vous coincer les doigts lorsque vous reposez l'appareil.

### ! IMPORTANT

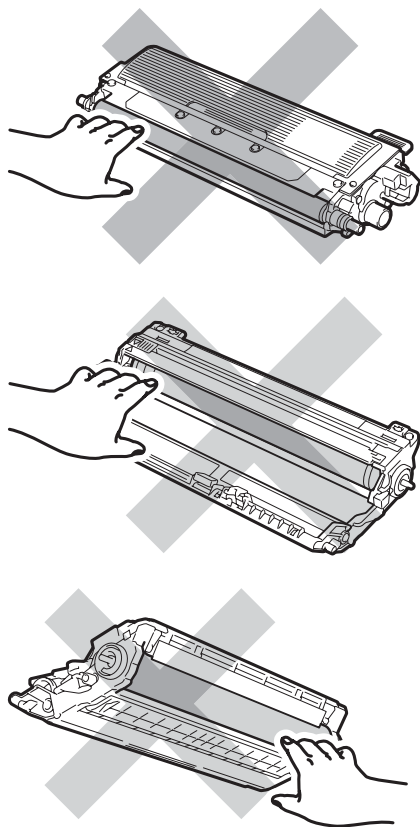
Veillez à laisser refroidir l'appareil complètement en le laissant déconnecté du secteur pendant 30 minutes au moins avant de l'emballer.

- 1 Mettez l'appareil hors tension.
- 2 Débranchez tous les câbles et le cordon d'alimentation CA de l'appareil.
- 3 Ouvrez complètement le capot supérieur et sortez le tambour et la cartouche de toner.

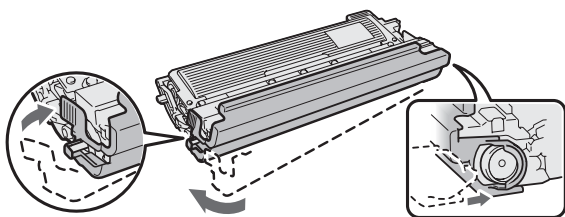


## **⚠ ATTENTION**

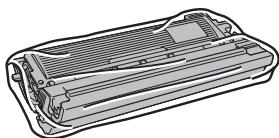
NE touchez PAS les parties ombrées indiquées sur les illustrations.



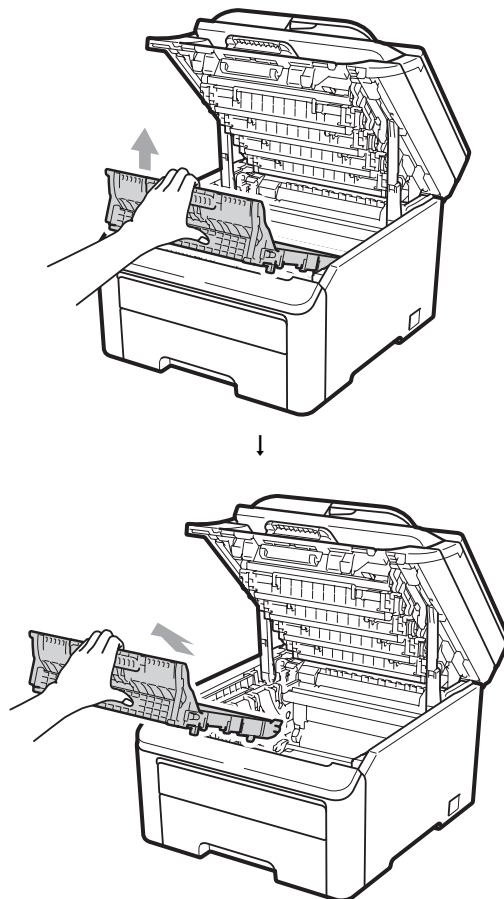
- 4 Fixez le capot de protection à chaque tambour et cartouche de toner.



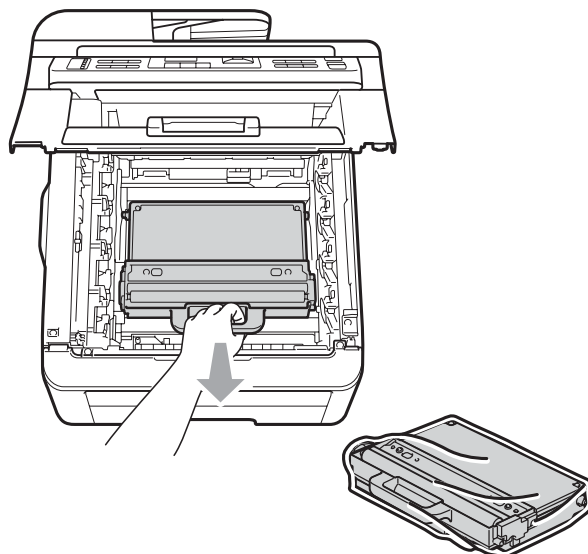
- 5 Mettez chaque pièce dans un sac en plastique et scellez chaque sac.



- 6 Retirez la courroie en tenant la poignée verte et en soulevant la courroie.

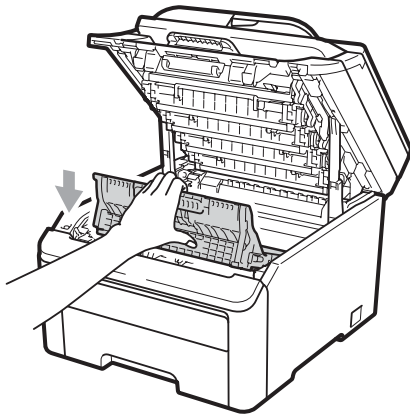
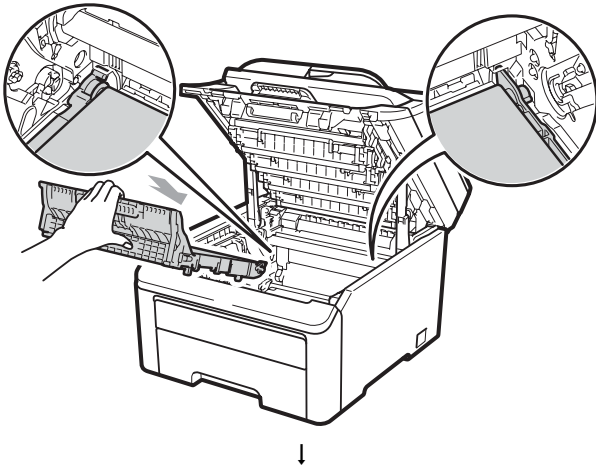


- 7 Retirez le bac de récupération du toner usagé de l'appareil, puis mettez-le dans un sac en plastique et scellez le sac.

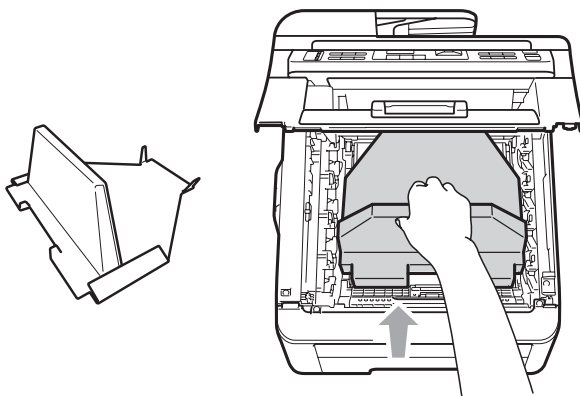




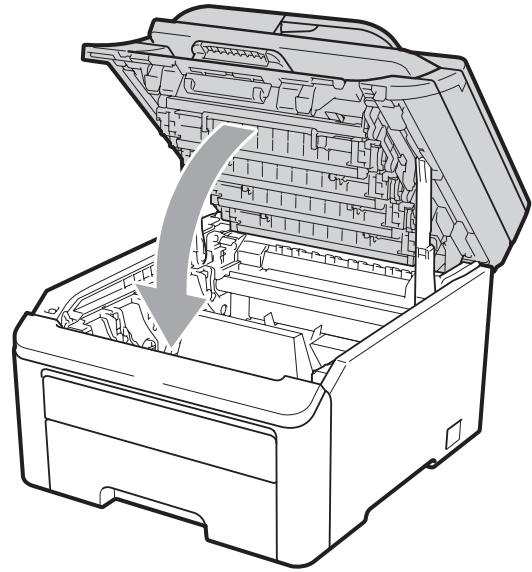
- 8 Réinstallez la courroie dans l'appareil.



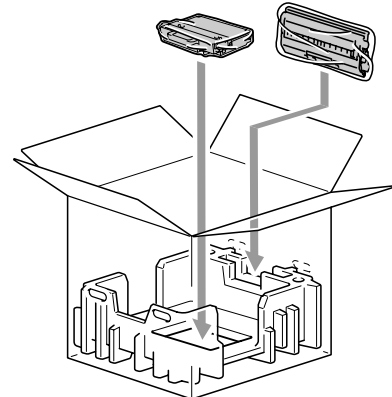
- 9 Réinstallez les matériaux d'emballage d'origine dans l'appareil.



- 10 Fermez le capot supérieur.

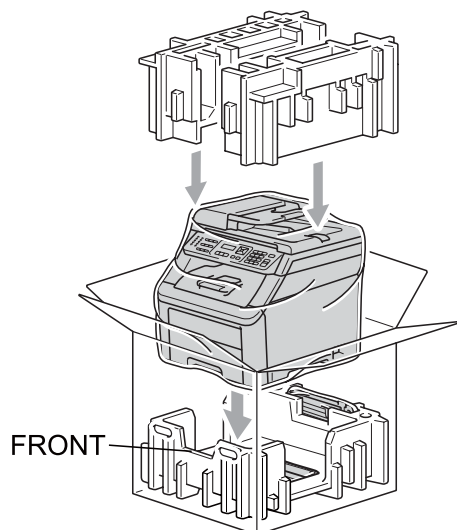


- 11 Mettez le bac de récupération du toner usagé ainsi qu'un des tambours et une des cartouches de toner dans les éléments en polystyrène.

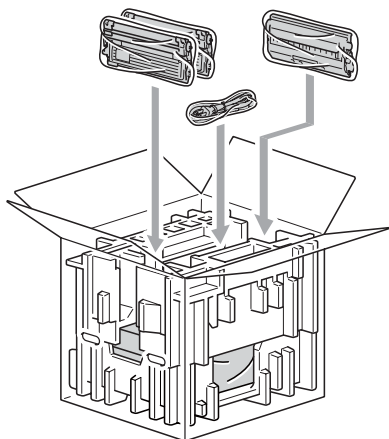


- 12 Placez l'appareil dans le sac en plastique à l'aide d'autres personnes.

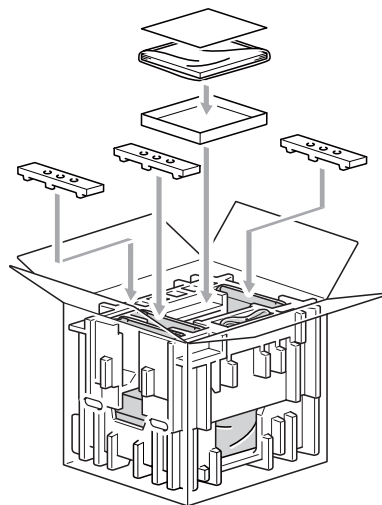
- 13 Mettez l'appareil et les éléments en polystyrène dans le carton. Faites correspondre la partie avant de l'appareil avec le repère « FRONT » (Avant) indiqué sur les éléments en polystyrène. Placez les éléments en polystyrène pour le tambour et la cartouche de toner au-dessus de l'appareil.



- 14 Mettez le cordon d'alimentation et les trois autres tambours et cartouches de toner dans les éléments en polystyrène, comme indiqué sur l'illustration.



- 15 Mettez les quatre cartons sur le dessus.



- 16 Fermez le carton et scotchez-le.

## Programmation à l'écran

Votre appareil a été conçu pour être simple d'utilisation. L'écran LCD permet la programmation à l'écran grâce aux touches de menu.

Nous avons créé des instructions étape par étape qui s'affichent à l'écran pour vous aider à programmer votre appareil. Il vous suffit de suivre les étapes qui vous guident dans les sélections de menu et les options de programmation.

### Tableau des menus

Vous pouvez programmer votre appareil à l'aide du *Tableau des menus* à la page 109. Ces pages répertorient les sélections de menu et les options.

Appuyez sur **Menu**, puis sur les numéros de menu pour programmer votre appareil.

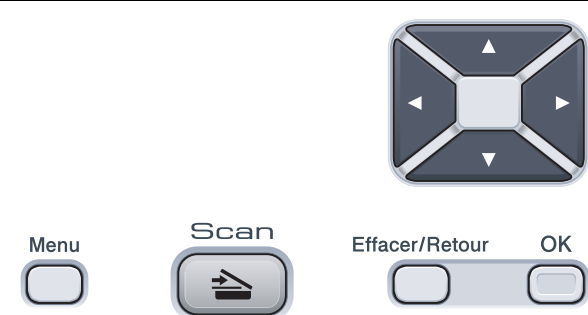
Par exemple, pour paramétrer le volume du *Bip sonore sur Bas* :

- 1 Appuyez sur **Menu**, 1, 2.
- 2 Appuyez sur ▲ ou sur ▼ pour sélectionner *Bas*.
- 3 Appuyez sur **OK**.

### Mémoire permanente

Vos paramètres de menu sont enregistrés de manière permanente et ils *ne seront pas* perdus en cas de panne de courant. Les paramètres temporaires (par exemple, *Contraste*) *seront* perdus.

## Touches de menu

	
Menu	Permet d'accéder au menu.
OK	Permet de passer au niveau de menu suivant. Permet d'accepter une option.
Effacer/Retour	Permet de quitter le menu par pression répétée. Permet de revenir au niveau de menu précédent.
▲ ▼	Permet de parcourir le niveau de menu en cours.
◀ ▶	Permet de revenir au niveau de menu précédent ou de passer au niveau de menu suivant.
Arrêt/Sortie	Permet de quitter le menu ou d'arrêter l'opération actuelle.

## Comment accéder au mode Menu

---

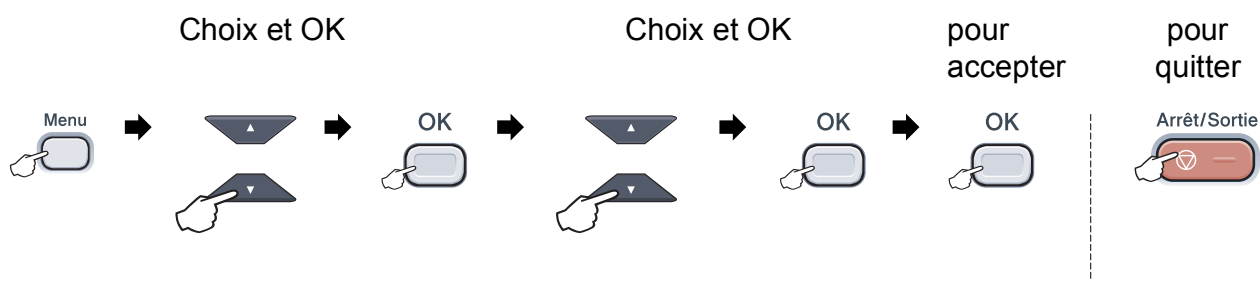
- 1 Appuyez sur **Menu**.
- 2 Sélectionnez une option.
  - Appuyez sur **1** pour afficher le menu Param. général.
  - Appuyez sur **2** pour afficher le menu Copie.
  - Appuyez sur **3** pour afficher le menu Imprimante.
  - Appuyez sur **4** pour afficher le menu Réseau.
  - Appuyez sur **5** pour afficher le menu Info. appareil.

Vous pouvez faire défiler chaque niveau de menu en appuyant sur ▲ ou sur ▼ selon le sens souhaité.

- 3 Appuyez sur **OK** lorsque l'option souhaitée s'affiche sur l'écran LCD. L'écran LCD affiche ensuite le niveau de menu suivant.
- 4 Appuyez sur ▲ ou sur ▼ pour accéder à la sélection de menu suivante.
- 5 Appuyez sur **OK**. Quand vous avez terminé le paramétrage d'une option, le message *Confirmé* s'affiche sur l'écran LCD.
- 6 Appuyez sur **Arrêt/Sortie** pour quitter le mode Menu.

# Tableau des menus

Les paramètres d'usine sont affichés en caractères gras avec un astérisque.



Menu principal	Sous-menu	Sélections de menu	Options	Descriptions	Page
1. Param. général	1. Papier	1. Type papier	Fin <b>Normal*</b> Épais Lourd Papier recyclé	Permet de paramétrer le type de papier dans le bac à papier.	23
		2. Format papier	<b>A4*</b> Letter Legal Executive A5 A5 L A6 B5 B6 Folio	Permet de paramétrer le format du papier dans le bac à papier.	23
	2. Bip sonore	—	Non Bas <b>Moyen*</b> Haut	Permet d'ajuster le niveau du volume du bip sonore.	23
	3. Ecologie	1. Économie toner	Oui <b>Non*</b>	Permet d'augmenter le rendement d'impression de la cartouche de toner.	24
		2. Tps Veille	La plage varie en fonction du modèle. <b>005Min*</b>	Permet d'économiser l'énergie.	24
	4. Contraste LCD	—	▼ -□□□■+ ▲ ▼ -□□□■+ ▲ ▼ -□□■□+ ▲* ▼ -□■□□+ ▲ ▼ -■□□□+ ▲	Permet d'ajuster le contraste de l'écran LCD.	24

D

Menu principal	Sous-menu	Sélections de menu	Options	Descriptions	Page
1. Param. général (suite)	5. Numér. document	1. Taille de num.	A4* Lettre	Permet d'ajuster la surface de numérisation de la vitre du scanner au format du document.	Consultez le Guide utilisateur-Logiciels sur le CD-ROM.
	6. Réinitialiser	1. Réseau	1. Init. 2. Quit.	Permet de restaurer tous les paramètres réseau sur les paramètres d'usine.	102
		2. Tous les param	1. Init. 2. Quit.	Permet de restaurer tous les paramètres de l'appareil sur les paramètres d'usine.	102
	0. Langue locale	—	(Sélectionnez votre langue.)	Permet de changer la langue de l'écran LCD correspondant à votre pays.	Consultez le Guide d'installation rapide.
2. Copie	1. Qualité	—	Texte Photo Auto*	Vous pouvez sélectionner la résolution de copie correspondant à votre type de document.	29
	2. Luminosité	—	▼ -□□□■+ ▲ ▼ -□□□■+ ▲ ▼ -□□■□+ ▲* ▼ -□■□□+ ▲ ▼ -■□□□+ ▲	Permet d'ajuster la luminosité des copies.	30
	3. Contraste	—	▼ -□□□■+ ▲ ▼ -□□□■+ ▲ ▼ -□□■□+ ▲* ▼ -□■□□+ ▲ ▼ -■□□□+ ▲	Permet d'ajuster le contraste des copies.  Vous pouvez passer à la résolution de copie supérieure lorsque vous copiez du texte avec un facteur de 100 % sur la vitre du scanner.	30

Menu principal	Sous-menu	Sélections de menu	Options	Descriptions	Page
2. Copie (suite)	4. Ajust. Couleur	1. Rouge	▼ -□□□■+ ▲ ▼ -□□□■+ ▲ ▼ -□□■□+ ▲* ▼ -□■□□+ ▲ ▼ -■□□□+ ▲	Permet d'ajuster la couleur rouge des copies.	30
		2. Vert	▼ -□□□■+ ▲ ▼ -□□□■+ ▲ ▼ -□□■□+ ▲* ▼ -□■□□+ ▲ ▼ -■□□□+ ▲	Permet d'ajuster la couleur verte des copies.	
		3. Bleu	▼ -□□□■+ ▲ ▼ -□□□■+ ▲ ▼ -□□■□+ ▲* ▼ -□■□□+ ▲ ▼ -■□□□+ ▲	Permet d'ajuster la couleur bleue des copies.	
3. Imprimante	1. Emulation	—	Auto* HP LaserJet BR-Script 3	Permet de sélectionner le mode d'émulation.	Consultez le Guide utilisateur-Logiciels sur le CD-ROM.
	2. Options impr.	1. Polices res.	1. HP LaserJet 2. BR-Script 3	Permet d'imprimer la liste des polices de caractères internes de l'appareil.	
		2. Configuration	—	Permet d'imprimer la liste des paramètres imprimante de l'appareil.	
		3. Test imp.	—	Permet d'imprimer une page de test.	
	3. Couleur impr.	—	Auto* Couleur N&B	Permet de choisir d'imprimer en couleur ou en noir et blanc. Si vous sélectionnez Auto, l'appareil sélectionne une option adaptée au document (Couleur ou N&B).	
	4. Réinit. impr.	—	1. Init. 2. Quit.	—	Permet de restaurer les paramètres par défaut de l'imprimante.
6. Enregistr. auto	1. Enregistrement	1. Marche 2. Sortie	—	Permet d'ajuster automatiquement la position d'impression de chaque couleur.	78

Menu principal	Sous-menu	Sélections de menu	Options	Descriptions	Page
3. Imprimante (suite)	7. Enreg. manuel	1. Imprim. tableau	—	Permet d'imprimer le tableau pour contrôler manuellement l'enregistrement des couleurs.	78
		2. Rég. enregistr.	1 Magenta 2 Cyan 3 Jaune 4 Magenta 5 Cyan 6 Jaune 7 Magenta 8 Cyan 9 Jaune	Permet de paramétrer la valeur de correction sur le tableau imprimé avec Imprim.tableau.	
	8. Nett. tambour	—	—	Permet de nettoyer le tambour afin de résoudre le problème de qualité d'impression.	72
4. Réseau	1. TCP/IP	1. Méth. boot	Auto* Statique RARP BOOTP DHCP	Permet de sélectionner la méthode BOOT qui correspond le mieux à vos besoins.	Consultez le Guide utilisateur-Réseau sur le CD-ROM.
		2. Adresse IP	[000-255].[000-255]. [000-255].[000-255]	Permet de saisir l'adresse IP.	
		3. Masq. SS. réseau	[000-255].[000-255]. [000-255].[000-255]	Permet de saisir le masque de sous-réseau.	
		4. Passerelle	[000-255].[000-255]. [000-255].[000-255]	Permet de saisir l'adresse de passerelle.	
		5. Nom du nœud	BRNXXXXXXXXXXXXXX	Permet de saisir le nom de nœud.	
		6. Config. WINS	Auto* Statique	Permet de sélectionner le mode de configuration WINS.	
		7. Serveur WINS	Primaire [000-255].[000-255]. [000-255].[000-255] Secondaire [000-255].[000-255]. [000-255].[000-255]	Permet de spécifier l'adresse IP du serveur WINS primaire ou secondaire.	



Menu principal	Sous-menu	Sélections de menu	Options	Descriptions	Page	
4. Réseau (suite)	1. TCP/IP (suite)	8. Serveur DNS	Primaire [000-255].[000-255]. [000-255].[000-255]  Secondaire [000-255].[000-255]. [000-255].[000-255]	Permet de spécifier l'adresse IP du serveur DNS primaire ou secondaire.	Consultez le <i>Guide utilisateur-Réseau</i> sur le CD-ROM.	
		9. APIPA	Oui* Non	Permet d'attribuer automatiquement l'adresse IP à partir d'une plage d'adresses lien-local.		
		0. IPv6	Activé Désactivé*	Permet d'activer ou de désactiver le protocole IPv6. Si vous souhaitez utiliser le protocole IPv6, visitez le site Web <a href="http://solutions.brother.com/">http://solutions.brother.com/</a> pour plus d'informations.		
	2. Ethernet	—	Auto* 100B-FD 100B-HD 10B-FD 10B-HD	Permet de sélectionner le mode de liaison Ethernet.		
	0. Réinit. réseau	1. Init.	—	—	Permet de restaurer tous les paramètres réseau sur les paramètres par défaut.	
		2. Quit.	—	—		
5. Info. appareil	1. No. de série	—	—	Vous pouvez vérifier le numéro de série de votre appareil.	101	
	2. Compteur page	—	Total Liste Copie Impr.	Vous pouvez vérifier le nombre total de pages que l'appareil a imprimé depuis sa mise en service.	101	
	3. Config. Util	—	—	Dresse la liste de vos paramètres.	101	
	4. Config Réseau	—	—	Dresse la liste de vos paramètres réseau.	101	
	5. Durée de vie	1. Tambour	1. Noir (K)	1. Noir (K)	Vous pouvez vérifier le pourcentage de la durée de vie restante d'une pièce de l'appareil.	101
			2. Cyan (C)	2. Cyan (C)		
3. Magenta (M)			3. Magenta (M)			
4. Jaune (Y)			4. Jaune (Y)			
	2. Unité courroie	—	—			
	3. Kit al. pap.	—	—			
	4. Unité fusion	—	—			

# Saisie de texte

Vous devrez saisir du texte lors du paramétrage de certaines sélections de menu. Des lettres sont imprimées sur les touches numériques.

Appuyez sur la touche numérique appropriée le nombre de fois indiqué dans ce tableau de référence pour accéder au caractère souhaité.

Appuyez sur la touche	une fois	deux fois	trois fois	quatre fois	cinq fois	six fois	sept fois	huit fois	neuf fois
1	1	1	1	1	1	1	1	1	1
2	a	b	c	A	B	C	2	a	b
3	d	e	f	D	E	F	3	d	e
4	g	h	i	G	H	I	4	g	h
5	j	k	l	J	K	L	5	j	k
6	m	n	o	M	N	O	6	m	n
7	p	q	r	s	P	Q	R	S	7
8	t	u	v	T	U	V	8	t	u
9	w	x	y	z	W	X	Y	Z	9
0	0	0	0	0	0	0	0	0	0
#	–	–	–	–	–	–	–	–	–
*	–	–	–	–	–	–	–	–	–

## Insertion d'espaces

Pour saisir un espace dans un numéro, appuyez une fois sur ► entre les chiffres. Pour saisir un espace dans un nom, appuyez deux fois sur ► entre les caractères.

## Corrections

Si vous avez saisi une lettre par erreur et souhaitez la modifier, appuyez sur ◀ pour déplacer le curseur au premier caractère incorrect, puis appuyez sur **Effacer/Retour**.

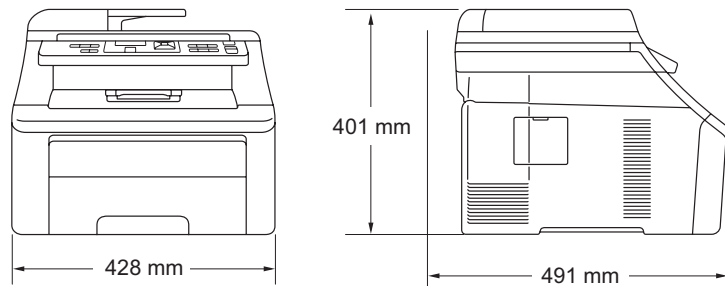
## Lettres répétées

Si vous devez saisir un caractère sur la même touche que le caractère précédent, appuyez sur ► pour déplacer le curseur vers la droite avant d'appuyer à nouveau sur la touche.

## Généralités

<b>Type d'imprimante</b>	DEL	
<b>Méthode d'impression</b>	DEL électrophotographique	
<b>Capacité de la mémoire</b>	64 Mo	
<b>LCD (écran à cristaux liquides)</b>	16 caractères × 2 lignes	
<b>Source d'alimentation</b>	220 - 240 V CA 50/60 Hz	
<b>Consommation électrique</b>	Pointe :	1 176 W
	Copie :	480 W en moyenne <sup>1</sup>
	Veille :	10 W en moyenne
	Attente :	75 W en moyenne

### Dimensions



**Poids** Sans le tambour/toner : 19,9 kg

### Niveau de bruit

#### Puissance sonore

Fonctionnement LWAd = 6,42 Bell (A)

(Copie couleur) <sup>2</sup> :

(Copie monochrome) : LWAd = 6,46 Bell (A)

Un équipement de bureau avec LWAd > 6,30 Bell (A) ne convient pas pour une utilisation dans les pièces dans lesquelles s'effectuent des tâches essentiellement intellectuelles. Cet équipement doit être placé dans des pièces séparées en raison du bruit qu'il émet.

Attente : LWAd = 4,31 Bell (A)

#### Pression sonore

Fonctionnement LPAm 53 dB (A)

(impression) :

Attente : LPAm 30 dB (A)

<sup>1</sup> Lors de la réalisation d'une copie avec une seule feuille

<sup>2</sup> Mesure conforme à la norme ISO9296

<b>Température</b>	Fonctionnement : 10 à 32,5 °C Stockage : 0 à 40 °C
<b>Humidité</b>	Fonctionnement : 20 à 80 % (sans condensation) Stockage : 10 à 90 % (sans condensation)
<b>ADF (chargeur automatique de documents)</b>	Jusqu'à 35 pages (en quinconce) [80 g/m <sup>2</sup> ]  Environnement recommandé pour des résultats optimaux : Température : 20 à 30 °C Humidité : 50 à 70 % Papier : Xerox Premier TCF 80 g/m <sup>2</sup> ou Xerox Business 80 g/m <sup>2</sup>
<b>Bac à papier</b>	250 feuilles de [80 g/m <sup>2</sup> ]

# Support d'impression

## Entrée papier **Bac à papier**

- Type de papier : Papier fin, papier ordinaire ou papier recyclé
- Format du papier : A4, Letter, B5 (ISO), A5, A5 (bord long), B6 (ISO), A6 et Executive, Legal et Folio
- Grammage du papier : 60 à 105 g/m<sup>2</sup>
- Capacité maximum du bac à papier : Jusqu'à 250 feuilles de papier ordinaire de 80 g/m<sup>2</sup>

## Fente d'alimentation manuelle

- Type de papier : Papier fin, papier ordinaire, papier épais, papier plus épais, papier de qualité supérieure, papier recyclé, enveloppes ou étiquettes <sup>1</sup>
- Format du papier :  
Largeur : 76,2 à 220 mm <sup>2</sup>  
Longueur : 116 à 406,4 mm <sup>2</sup>
- Grammage du papier : 60 à 163 g/m<sup>2</sup>

**Sortie papier** Jusqu'à 100 feuilles (sortie face imprimée vers le bas dans le bac de sortie)

- <sup>1</sup> Pour les étiquettes, nous vous recommandons de retirer les pages imprimées du bac de sortie immédiatement après leur sortie de l'appareil pour éviter de les maculer.
- <sup>2</sup> Si vous utilisez un format de papier inférieur à 105 × 148 mm (ou A6), ouvrez le capot arrière (bac de sortie arrière).

# Copie

<b>Couleur/Monochrome</b>	Oui/Oui
<b>Format du document</b>	Largeur du chargeur : 148 à 215,9 mm Longueur du chargeur : 148 à 355,6 mm Largeur de la vitre du scanner : Max. 215,9 mm Longueur de la vitre du scanner : Max. 297 mm
<b>Largeur de copie</b>	Max. 208 mm
<b>Copies multiples</b>	Permet d'empiler ou de trier jusqu'à 99 pages
<b>Réduction/Agrandissement</b>	25 % à 400 % (par incréments de 1 %)
<b>Résolution</b>	Jusqu'à 600 × 600 ppp
<b>Délai de réalisation de la première copie (monochrome)</b>	Inférieur à 19 secondes <sup>1</sup> (en mode PRÊT)
<b>Délai de réalisation de la première copie (couleur)</b>	Inférieur à 24 secondes <sup>1</sup> (en mode PRÊT)

<sup>1</sup> Le délai de réalisation de la première copie peut varier en fonction du délai de préchauffage de la lampe du scanner.

# Numérisation

<b>Couleur/Monochrome</b>	Oui/Oui
<b>Compatibilité TWAIN</b>	Oui (Windows® 2000 Professionnel/Windows® XP/ Windows® XP Professionnel Édition x64/Windows Vista®) Mac OS X 10.3.9 ou version supérieure <sup>1</sup>
<b>Compatibilité WIA</b>	Oui (Windows® XP/Windows Vista®)
<b>Profondeur de couleur</b>	Couleur 24 bits
<b>Résolution</b>	Jusqu'à 19 200 × 19 200 ppp (interpolée) <sup>2</sup> Jusqu'à 1 200 × 2 400 ppp (optique) <sup>2</sup> (depuis la vitre du scanner) Jusqu'à 1 200 × 600 ppp (optique) <sup>2</sup> (depuis le chargeur)
<b>Format du document</b>	Largeur du chargeur : 148,0 à 215,9 mm Longueur du chargeur : 148,0 à 355,6 mm Largeur de la vitre du scanner : Max. 215,9 mm Longueur de la vitre du scanner : Max. 297 mm
<b>Largeur de numérisation</b>	Max. 210 mm
<b>Échelle de gris</b>	256 niveaux

<sup>1</sup> Pour obtenir les dernières mises à jour de pilotes pour Mac OS X, visitez le site <http://solutions.brother.com/>.

<sup>2</sup> Numérisation maximum 1 200 × 1 200 ppp avec le pilote WIA sous Windows® XP/Windows Vista® (possibilité de sélectionner une résolution jusqu'à 19 200 × 19 200 ppp avec l'utilitaire de numérisation)

# Impression

<b>Émulations</b>	PCL6, BR-Script3 (PostScript®3™)
<b>Pilote d'imprimante</b>	Pilote hôte pour Windows® 2000 Professionnel/ Windows® XP/Windows® XP Professionnel Édition x64/ Windows Vista®/Windows Server® 2003 <sup>1</sup> / Windows Server® 2003 Édition x64 <sup>1</sup> /Windows Server® 2008 <sup>1</sup>  BR-Script3 (fichier PPD) pour Windows® 2000 Professionnel/ Windows® XP/Windows® XP Professionnel Édition x64/ Windows Vista®/Windows Server® 2003 <sup>1</sup> /Windows Server® 2008 <sup>1</sup>  Pilote d'imprimante Macintosh pour Mac OS X 10.3.9 ou version supérieure <sup>2</sup> BR-Script3 (fichier PPD) pour Mac OS X 10.3.9 ou version supérieure <sup>2</sup>
<b>Résolution</b>	600 ppp × 600 ppp, 2 400 ppp (600 × 2 400)
<b>Vitesse d'impression (monochrome)</b>	Jusqu'à 16 pages/minute (format A4) <sup>3</sup>
<b>Vitesse d'impression (couleur)</b>	Jusqu'à 16 pages/minute (format A4) <sup>3</sup>
<b>Délai de réalisation de la première impression (monochrome)</b>	Inférieur à 15 secondes (en mode PRÊT et dans le bac standard)
<b>Délai de réalisation de la première impression (couleur)</b>	Inférieur à 16 secondes (en mode PRÊT et dans le bac standard)
<b>Délai de réalisation de la première copie (monochrome)</b>	Inférieur à 19 secondes (en mode PRÊT et dans le bac standard)
<b>Délai de réalisation de la première copie(couleur)</b>	Inférieur à 24 secondes (en mode PRÊT et dans le bac standard)

<sup>1</sup> Impression via le réseau uniquement.

<sup>2</sup> Pour obtenir les dernières mises à jour de pilotes pour Mac OS X, visitez le site <http://solutions.brother.com/>.

<sup>3</sup> La vitesse d'impression peut varier en fonction du type de document à imprimer.



# Interfaces

**USB** Utilisez un câble d'interface USB 2.0 ne mesurant pas plus de 2 m. <sup>1 2</sup>

**Réseau local** <sup>3</sup> Utilisez un câble UTP Ethernet de catégorie 5 minimum.

<sup>1</sup> Votre appareil présente une interface Hi-Speed USB 2.0. L'appareil peut également être connecté à un ordinateur muni d'une interface USB 1.1.

<sup>2</sup> Les ports USB des autres fournisseurs ne sont pas pris en charge.

<sup>3</sup> Voir *Réseau Ethernet câblé* à la page 124 et le *Guide utilisateur - Réseau* sur le CD-ROM pour des spécifications réseau détaillées.

# Configuration minimale requise pour l'ordinateur

Configuration minimale du système et fonctions logicielles de l'ordinateur prises en charge								
Plate-forme de l'ordinateur et version du système d'exploitation		Vitesse minimum du processeur	Mémoire vive minimum	Mémoire vive recommandée	Espace sur le disque dur pour l'installation		Fonctions logicielles de l'ordinateur prises en charge	Interface de l'ordinateur prise en charge <sup>3</sup>
					Pour les pilotes	Pour les applications		
Système d'exploitation Windows <sup>®</sup> 1	Windows <sup>®</sup> 2000 Professionnel <sup>4</sup>	Intel <sup>®</sup> Pentium II <sup>®</sup> ou équivalent	64 Mo	256 Mo	150 Mo	310 Mo	Impression, numérisation	USB, 10/100 Base Tx (Ethernet)
	Windows <sup>®</sup> XP Édition familiale <sup>2 4</sup> Windows <sup>®</sup> XP Professionnel <sup>2 4</sup>		128 Mo					
	Windows <sup>®</sup> XP Professionnel Édition x64 <sup>2</sup>	UC 64 bits (Intel <sup>®</sup> 64 ou AMD64) prise en charge	256 Mo	512 Mo				
	Windows Vista <sup>®</sup> 2	UC Intel <sup>®</sup> Pentium <sup>®</sup> 4 ou équivalent 64 bits (Intel <sup>®</sup> 64 ou AMD64) prise en charge	512 Mo	1 Go	500 Mo	500 Mo		
Système d'exploitation Windows <sup>®</sup> 2	Windows Server <sup>®</sup> 2003 (impression uniquement via le réseau)	Intel <sup>®</sup> Pentium <sup>®</sup> III ou équivalent	256 Mo	512 Mo	50 Mo	N/A	Impression	10/100 Base Tx (Ethernet)
	Windows Server <sup>®</sup> 2003 Édition x64 (impression uniquement via le réseau)	UC 64 bits (Intel <sup>®</sup> 64 ou AMD64) prise en charge						
	Windows Server <sup>®</sup> 2008 (impression uniquement via le réseau)	UC Intel <sup>®</sup> Pentium <sup>®</sup> 4 ou équivalent 64 bits (Intel <sup>®</sup> 64 ou AMD64) prise en charge	512 Mo	2 Go				
Système d'exploitation Macintosh	Mac OS X 10.3.9 - 10.4.3	PowerPC G4/G5, PowerPC G3 350 MHz	128 Mo	256 Mo	80 Mo	400 Mo	Impression, numérisation	USB, 10/100 Base Tx (Ethernet)
	Mac OS X 10.4.4 ou version supérieure <sup>5</sup>	Processeur PowerPC G4/G5, Intel <sup>®</sup> Core™	512 Mo	1 Go				

<sup>1</sup> Internet Explorer<sup>®</sup> 5.5 ou version supérieure.

<sup>2</sup> Pour WIA, résolution 1 200 x 1 200. L'utilitaire de numérisation de Brother permet d'optimiser la résolution jusqu'à 19 200 x 19 200 ppp.

<sup>3</sup> Les ports USB des autres fournisseurs ne sont pas pris en charge.

<sup>4</sup> PaperPort™ 11SE prend en charge Microsoft<sup>®</sup> SP4 ou version supérieure pour Windows<sup>®</sup> 2000 et SP2 ou version supérieure pour Windows<sup>®</sup> XP.

<sup>5</sup> Pour obtenir les dernières mises à jour de pilotes pour Mac OS X, visitez le site <http://solutions.brother.com/>.

## Consommables

<b>Durée de vie de la cartouche de toner</b>	Cartouche de toner de démarrage :	Environ 1 000 pages (A4) <sup>1</sup>
	Cartouche de toner standard :	
	TN-230BK (noir) :	Environ 2 200 pages (A4) <sup>1</sup>
	TN-230C (cyan) :	Environ 1 400 pages (A4) <sup>1</sup>
	TN-230M (magenta) :	Environ 1 400 pages (A4) <sup>1</sup>
<b>Tambour</b>	TN-230Y (jaune) :	Environ 1 400 pages (A4) <sup>1</sup>
	DR-230CL <sup>2</sup>	Environ 15 000 pages (A4) <sup>5</sup>
	DR-230CL-BK <sup>3</sup>	
<b>Courroie</b>	DR-230CL-CMY <sup>4</sup>	
	BU-200CL	Environ 50 000 pages (A4)
<b>Bac de récupération du toner usagé</b>	WT-200CL	Environ 50 000 pages

<sup>1</sup> Le rendement approximatif de la cartouche est conforme à la norme ISO/CEI 19798.

<sup>2</sup> Contient 4 pièces Kit tambour

<sup>3</sup> Contient 1 pièce Tambour noir

<sup>4</sup> Contient 1 pièce Tambour couleur

<sup>5</sup> Le rendement du tambour est approximatif et peut varier en fonction du type d'utilisation.

# Réseau Ethernet câblé

<b>Nom du modèle de la carte réseau</b>	NC-6700h
<b>Réseau local</b>	Vous pouvez connecter votre appareil à un réseau pour utiliser les fonctionnalités d'impression et de numérisation réseau. <sup>1</sup>
<b>Prise en charge de</b>	Windows <sup>®</sup> 2000 Professionnel, Windows <sup>®</sup> XP, Windows <sup>®</sup> XP Professionnel Édition x64, Windows Vista <sup>®</sup> , Windows Server <sup>®</sup> 2003 <sup>1</sup> , Windows Server <sup>®</sup> 2003 Édition x64 <sup>1</sup> , Windows Server <sup>®</sup> 2008 <sup>1</sup> Mac OS X 10.3.9 ou version supérieure <sup>2 3</sup>
<b>Protocoles</b>	IPv4 : ARP, RARP, BOOTP, DHCP, APIPA (Auto IP), WINS/résolution des noms NetBIOS, résolveur DNS, mDNS, LLMNR responder, LPR/LPD, Custom Raw Port/Port9100, IPP/IPPS, client et serveur FTP, serveur TELNET, serveur HTTP/HTTPS, SSL/TLS, client et serveur TFTP, client SMTP, APOP, POP avant SMTP, SMTP-AUTH, SNMPv1/v2c/v3, ICMP, LLTD responder, Web Services Print, client CIFS, SNTP IPv6 : (Désactivé par défaut) NDP, RA, résolveur DNS, mDNS, LLMNR responder, LPR/LPD, Custom Raw Port/Port9100, IPP/IPPS, client et serveur FTP, serveur TELNET, serveur HTTP/HTTPS, SSL/TLS, client et serveur TFTP, client SMTP, APOP, POP avant SMTP, SMTP-AUTH, SNMPv1/v2c/v3, ICMPv6, LLTD responder, Web Services Print, client CIFS, SNTP
<b>Type de réseau</b>	Négociation automatique Ethernet 10/100 BASE-TX (réseau local câblé)

**Utilitaires de gestion**<sup>4</sup>

BRAdmin Light pour Windows<sup>®</sup> 2000 Professionnel, Windows<sup>®</sup> XP, Windows<sup>®</sup> XP Professionnel Édition x64, Windows Vista<sup>®</sup>, Windows Server<sup>®</sup> 2003, Windows Server<sup>®</sup> 2003 Édition x64, Windows Server<sup>®</sup> 2008 et Mac OS X 10.3.9 ou version ultérieure<sup>3</sup>

BRAdmin Professionnel pour Windows<sup>®</sup> 2000 Professionnel, Windows<sup>®</sup> XP, Windows<sup>®</sup> XP Professionnel Édition x64, Windows Vista<sup>®</sup>, Windows Server<sup>®</sup> 2003, Windows Server<sup>®</sup> 2003 Édition x64 et Windows Server<sup>®</sup> 2008

Web BRAdmin pour Windows<sup>®</sup> 2000 Professionnel, Windows<sup>®</sup> XP, Windows<sup>®</sup> XP Professionnel Édition x64, Windows Vista<sup>®</sup>, Windows Server<sup>®</sup> 2003, Windows Server<sup>®</sup> 2003 Édition x64 et Windows Server<sup>®</sup> 2008

Ordinateurs clients avec navigateur Web prenant en charge Java.

<sup>1</sup> Impression via le réseau uniquement.

<sup>2</sup> Mac OS X 10.3.9 ou version supérieure (mDNS)

<sup>3</sup> Pour obtenir les dernières mises à jour de pilotes pour Mac OS X, visitez le site <http://solutions.brother.com/>.

<sup>4</sup> BRAdmin Professionnel et Web BRAdmin sont téléchargeables depuis le site <http://solutions.brother.com/>.

Voici une liste complète des caractéristiques et des termes qui apparaissent dans les guides de Brother. La disponibilité de ces caractéristiques dépend du modèle acheté.

**Annulation tâche**

Annule une tâche d'impression programmée et efface la mémoire de l'appareil.

**Chargeur automatique de documents (ADF)**

Le document peut être placé dans l'ADF et numérisé automatiquement une page à la fois.

**Contraste**

Paramètre permettant de compenser les documents foncés ou clairs en réalisant des copies plus claires lorsque les documents sont foncés ou plus foncés lorsque les documents sont clairs.

**Échelle de gris**

Tons de gris disponibles pour copier des photos.

**LCD (écran à cristaux liquides)**

Écran d'affichage de l'appareil qui indique des messages interactifs lors de la programmation à l'écran.

**Liste des paramètres de l'utilisateur**

Rapport imprimé indiquant les paramètres actuels de l'appareil.

**Mode Menu**

Mode de programmation permettant de modifier les paramètres de l'appareil.

**Numérisation**

Processus d'envoi de l'image électronique d'un document papier vers votre ordinateur.

**OCR (reconnaissance optique de caractères)**

L'application logicielle intégrée ScanSoft™ PaperPort™ 11SE avec OCR ou Presto! PageManager permet de convertir une image texte en texte modifiable.

**Paramètres temporaires**

Vous pouvez sélectionner certaines options pour chaque copie sans modifier les paramètres par défaut.

**Résolution**

Nombre de lignes verticales et horizontales par pouce.

**Volume du bip sonore**

Paramètre du volume du bip émis lorsque vous appuyez sur une touche ou faites une erreur.

## A

- AIDE  
à l'aide des touches de menu ..... 107  
messages de l'écran LCD ..... 107  
tableau des menus ..... 107, 109
- Apple Macintosh  
Consultez le Guide utilisateur - Logiciel sur  
le CD-ROM.

## B

- Bac de récupération du toner usagé  
remplacement ..... 95
- Bourrages  
document ..... 62  
papier ..... 63

## C

- Chargeur automatique de documents (ADF)  
utilisation ..... 21
- Consommables ..... 79, 80
- ControlCenter2 (pour Macintosh)  
Consultez le Guide utilisateur - Logiciel sur  
le CD-ROM.
- ControlCenter3 (pour Windows®)  
Consultez le Guide utilisateur - Logiciel sur  
le CD-ROM.
- Copie  
avec l'ADF ..... 29  
contraste ..... 26, 30  
depuis la vitre du scanner ..... 31  
mémoire saturée ..... 32  
mode Copie ..... 26  
multiple ..... 26  
N en 1 (disposition des pages) ..... 31  
paramètres temporaires ..... 27  
qualité ..... 29  
simple ..... 26  
touche Agrandir/Réduire ..... 27  
touche Options ..... 28  
touches ..... 6, 27  
tri (ADF seulement) ..... 29
- Courroie  
remplacement ..... 91

## D

- DEL d'état ..... 8
- Dépistage des pannes ..... 43  
bourrage de document ..... 62  
bourrage de papier ..... 63  
messages d'erreur sur l'écran LCD ..... 56  
messages de maintenance sur l'écran  
LCD ..... 56  
si vous avez des difficultés  
impression ..... 43  
logiciel ..... 44  
manipulation du papier ..... 45  
numérisation ..... 44  
qualité d'impression ..... 45, 48  
qualité de copie ..... 43  
réseau ..... 46
- Disposition des pages (N en 1) ..... 31
- Document  
bourrage ..... 62  
comment charger ..... 21, 22
- Durée de veille ..... 24

## E

- Échelle de gris ..... 119
- Économie de toner ..... 24
- Emballage et expédition de l'appareil .... 103
- Enveloppes ..... 12, 16, 17, 19  
étiquettes ..... 12
- Étiquettes ..... 11, 12, 16, 17, 20
- Expédition de l'appareil ..... 103

## F

- Fils corona ..... 71
- Folio ..... 17, 23

## I

Impression	
bourrages de papier .....	63
Consultez le Guide utilisateur - Logiciel sur le CD-ROM.	
difficultés .....	43
pilotes .....	120
qualité .....	45, 48
résolution .....	120
spécifications .....	120
Informations sur l'appareil	
DEL d'état .....	8
nombre de pages .....	101
vérification de la durée de vie restante des pièces .....	101
Instructions de sécurité .....	37

## L

LCD (écran à cristaux liquides) .....	6, 107
contraste .....	24

## M

Macintosh	
Consultez le Guide utilisateur - Logiciel sur le CD-ROM.	
Maintenance, routine .....	68
remplacement	
bac de récupération du toner usagé .....	95
cartouche de toner .....	81
courroie .....	91
tambours .....	86
vérification de la durée de vie restante des pièces .....	101
Mémoire	
ajout d'un module DIMM (en option) ....	41
installation .....	41
permanente .....	107
Message Mémoire saturée .....	32, 59
Messages d'erreur sur l'écran LCD .....	56
Impr.imposs. XX .....	58
Init.imposs. XX .....	58
Mémoire saturée .....	59
Numér.imposs. XX .....	59
Pas de papier .....	60

Mode, saisie	
copie .....	26
scan .....	7

## N

N en 1 (disposition des pages) .....	31
Nettoyage	
fils corona .....	71
scanner .....	69
tambour .....	72
tête à DEL .....	70
Numérisation	
Consultez le Guide utilisateur - Logiciel sur le CD-ROM.	
Numéro de série	
comment trouver..... Voir à l'intérieur de la page de couverture	

## P

Panne de courant .....	107
PaperPort™ 11SE avec OCR	
Consultez le Guide utilisateur - Logiciel sur le CD-ROM et la section Aide de l'application PaperPort™ 11SE pour accéder aux guides pratiques.	
Papier .....	16, 117
bourrage .....	63
capacité du bac .....	17
comment charger .....	9
dans la fente d'alimentation manuelle .....	11
dans le bac à papier .....	9
format .....	16, 23
format du document .....	118, 119
recommandé .....	16, 17
type .....	16, 23
Paramètres de copie temporaires .....	27
Présentation du panneau de commande .....	6
Programmation de votre appareil .....	107

## Q

Qualité	
copie .....	28, 29
impression .....	45, 48



## R

---

Réduction	
copies .....	27
Remplacement	
bac de récupération du toner usagé .....	95
cartouche de toner .....	81
courroie .....	91
tambours .....	86
Réseau	
impression	
Consultez le Guide utilisateur - Réseau sur le CD-ROM.	
numérisation	
Consultez le Guide utilisateur - Logiciel sur le CD-ROM.	
Résolution	
copie .....	118
impression .....	120
numérisation .....	119

## T

---

Tableau des menus .....	107, 109
à l'aide des touches de menu .....	107
Tambour	
nettoyage .....	71, 72
vérification (durée de vie restante) .....	101
Texte, saisie .....	114
Touche Agrandir/Réduire .....	27
Touche Sécurité .....	6
Tri .....	29

## V

---

Vitre du scanner	
utilisation .....	22
Volume, paramètre	
bip sonore .....	23

## W

---

Windows®	
Consultez le Guide utilisateur - Logiciel sur le CD-ROM.	

**brother**®

L'appareil a été approuvé pour être utilisé dans le pays d'achat uniquement. Les sociétés et les distributeurs locaux de Brother ne prendront en charge que les appareils achetés dans leur propre pays.