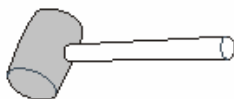




2 Personen



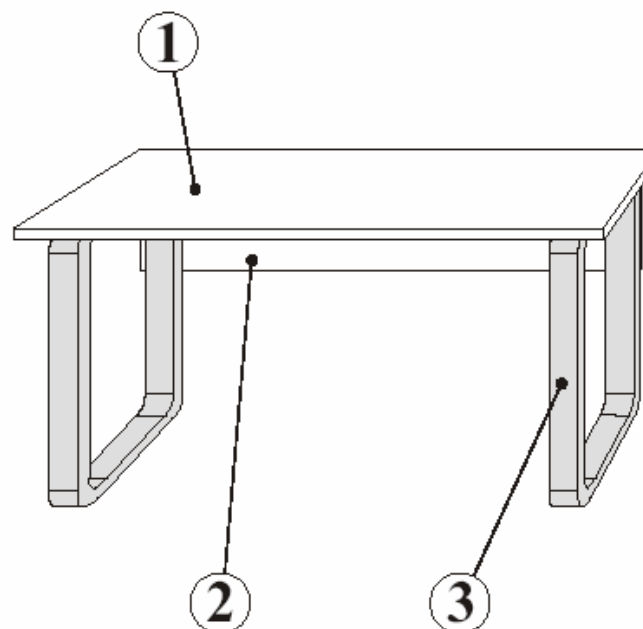
Pflegehinweis!

Bitte nur mit einem Staubtuch
oder einem feuchten Lappen reinigen.
KEINE scheuernde
Putzmittel verwenden !


Max. zulässige Belastungen
von Einlegeböden in kg:


Stärke/Gr. Länge/Di. mm	Spanplatte/Pyta		
	15	18	22
0<400			
401<600	40	40	40
601<800	24		
801<1000	15	30	

MONTAGEANLEITUNG

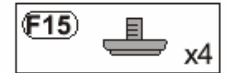
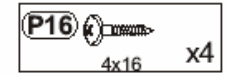
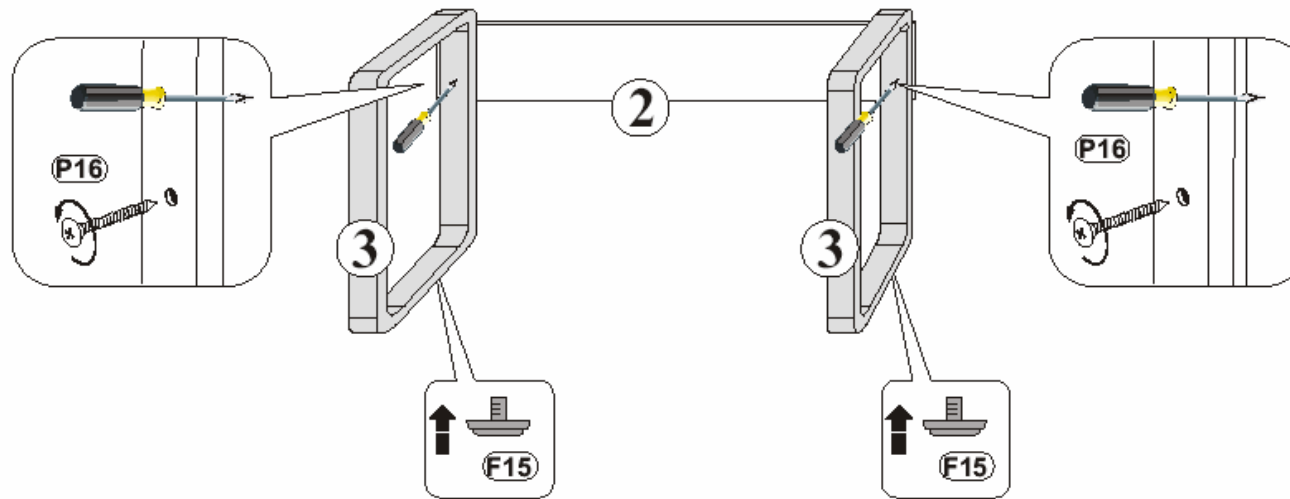


NR 1

F15  x4

P16  4x16 x10

1



2

