

Schwerlast-Steckregal

Etagère sans boulons pour charges lourdes

Scaffale senza viti per carico pesante

200

Einfache Montage

Die Montageanleitung
finden Sie auf der
Rückseite

Assemblage facile

Vous trouvez
l'instruction
d'assemblage au verso

Montaggio facile

Istruzioni per
l'assemblaggio vedere
la parte posteriore

- Feuchtigkeitsresistent
- Ausbaufähig

- Résistante à l'humidité
par galvanisation

- Possibilité de développement

- Umidità-costante
tramite galvanizzazione

- Possibilità di sviluppo

Masse

(Länge x Breite x Tiefe)

Dimensions

(longueur x largeur x profondeur)

Dimensioni

(lunghezza x larghezza x profondità)

200 X 100 X 50 cm

Belastbarkeit pro Boden

Capacité de charge par tablette

Capacità di carico per piani

120 kg

Farbe **verzinkt**

Couleur **galvanisée**

Colore **zincato**

4 Böden
tablettes
piani



Made in Belgium
Vertrieb/Distribution/Distribuzione:
Migros-Genossenschafts-Bund, CH-8031 Zürich
MIGROS-France S.A., F-74100 Etrembières
MIGROS Deutschland GmbH, D-79539 Lörrach

M-INFO LINE
CH-0848 84 0848
www.migros.ch

DO IT+GARDEN
MIGROS



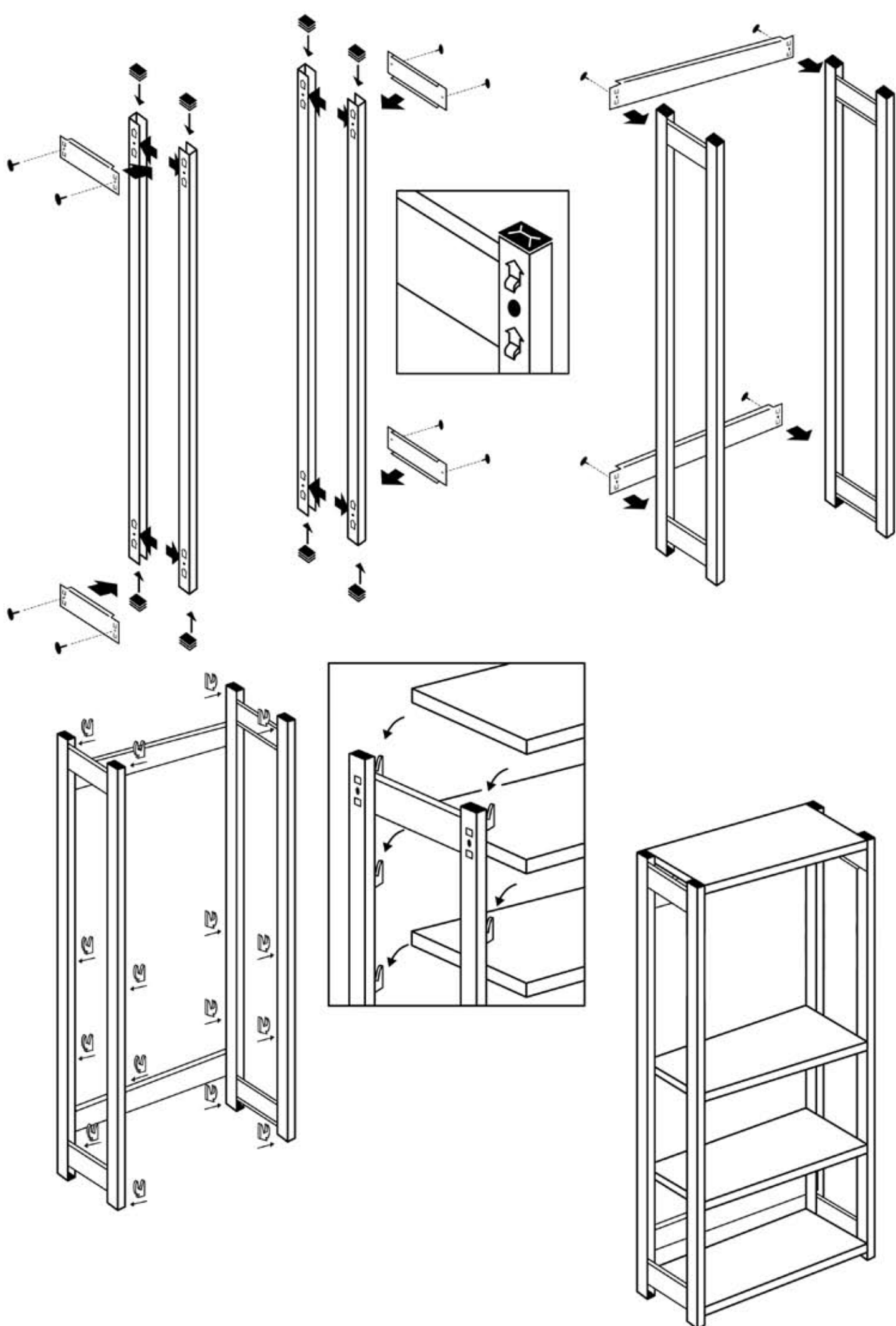
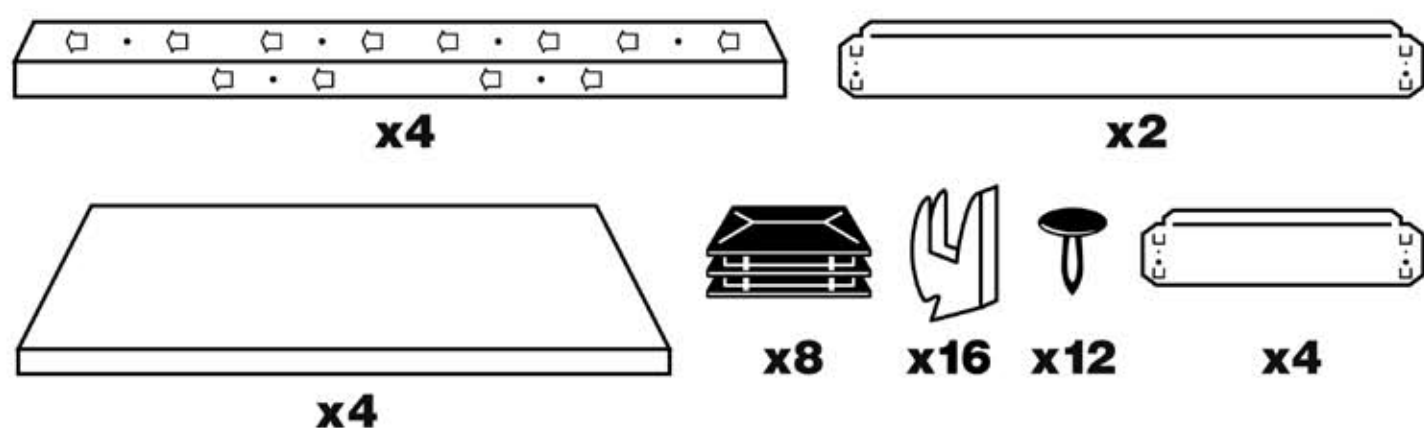
7 640120 152499

YUKON

Schwerlast-Steckregal

Etagère sans boulons pour charges lourdes

Scaffale senza viti per carico pesante



Das Tragen von Handschuhen erleichtert die Montage.
Nous vous conseillons d'utiliser des gants pour la montage.
Per montaggio usare i guanti.