

A. Comparto Frigorifero

1. Contenitori verdura
2. Ripiani / Zona ripiani
3. Luce
4. Blocco termostato / pannello comandi (secondo i modelli)
5. Balconcini
6. Targhetta matricola (posta a lato dei contenitori verdura)

B. Comparto bassa temperatura

7. Bacinella ghiaccio (all'interno del comparto)
8. Porta comparto congelatore

Chiusura del comparto bassa temperatura

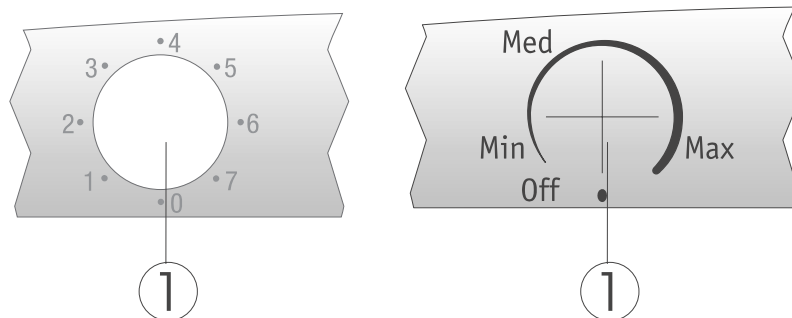
A seconda del modello, chiudere lo sportello del comparto bassa temperatura premendolo delicatamente fino a sentire un clic, oppure tirando la maniglia mobile e poi premere.

- Zona meno fredda
- Zona intermedia
- Zona più fredda

Note: il numero e il tipo dei ripiani e la forma degli accessori può variare a seconda del modello. Tutte le mensole, i balconcini ed i ripiani sono estraibili.

Attenzione: gli accessori del frigorifero non vanno lavati in lavastoviglie.

Pannello comandi



1. Manopola termostato (secondo i modelli)

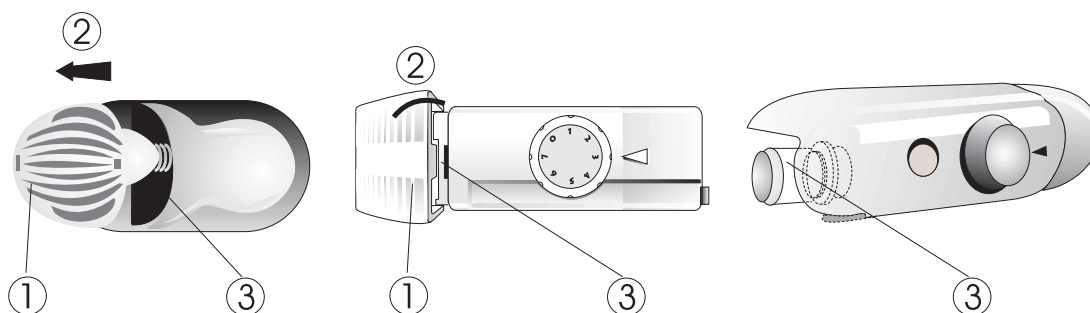
Termostato su 0/Off :	refrigerazione del comparto frigorifero spenta.
Termostato su 1-min :	refrigerazione poco intensa .
Termostato su 7-max :	refrigerazione molto intensa .

Consigliamo di regolare il termostato sulla posizione 3-4/med.

Il frigorifero funziona correttamente a temperatura ambiente compresa fra +16°C e +32°C.

Nota: la temperatura dell'aria circostante, la frequenza di apertura della porta e il posizionamento dell'apparecchio possono influenzare le temperature interne del frigorifero. Le posizioni del termostato devono variare in funzione di questi fattori.

Luce - descrizione sostituzione lampadina



Prima di sostituire la lampadina è necessario staccare l'apparecchio dalla presa di corrente. Successivamente:

- 1 - Tenere la copertura come indicato in figura e premere leggermente.
- 2 - Spingere la copertura verso la parete posteriore del frigorifero
- 3 - Svitare la lampadina come in figura.