

Sempre pronti ad aiutarti

Registrare il prodotto e richiedere assistenza all'indirizzo
www.philips.com/support



HTL7140B



Manuale utente

PHILIPS

Sommario

1	Importante	2
	Sicurezza	2
	Manutenzione del prodotto	3
	Salvaguardia dell'ambiente	3
	Conformità	3
	Guida e supporto tecnico	4

2	Informazioni sul prodotto	4
	Unità principale	4
	Telecomando	5
	Connettori	6
	Subwoofer senza fili	6

3	Collegamento	7
	Associazione con il subwoofer	7
	Collocazione	7
	Collegamento al TV	7
	Collegamento di dispositivi digitali tramite HDMI	8
	Collegamento audio dal TV e da altri dispositivi	8

4	Utilizzo del prodotto	9
	Regolazione del volume	9
	Scelta dell'audio	9
	Riproduzione di file audio tramite Bluetooth	10
	Connessione Bluetooth tramite sistema NFC	11
	Lettore MP3	11
	Auto standby	11
	Impostazione della luminosità del display	12
	Applicare le impostazioni predefinite	12

5	Aggiornamento del software	12
	Verifica della versione software	12
	Aggiornamento software tramite USB	12

6	Montaggio a parete	13
----------	---------------------------	----

7	Caratteristiche del prodotto	14
----------	-------------------------------------	----

8	Risoluzione dei problemi	15
----------	---------------------------------	----

1 Importante

Leggere attentamente le istruzioni prima di utilizzare il prodotto. La garanzia non copre i danni derivanti dal mancato rispetto delle istruzioni fornite.

Sicurezza

Rischio di scossa elettrica o di incendio!

- Prima di effettuare o modificare un collegamento, assicurarsi che tutti i dispositivi siano scollegati dalla presa di corrente.
- Non esporre il prodotto e gli accessori a pioggia o acqua. Non collocare contenitori di liquidi, ad esempio vasi, accanto al prodotto. Se vengono versati dei liquidi sopra o all'interno del prodotto, scollegarlo immediatamente dalla presa di corrente. Per un controllo del prodotto prima dell'uso, contattare il centro assistenza clienti.
- Non collocare mai il prodotto e gli accessori vicino a fiamme esposte o ad altre fonti di calore, inclusa la luce diretta del sole.
- Non inserire oggetti nelle aperture di ventilazione o in altre aperture del prodotto.
- Se si usa la spina di alimentazione o un accoppiatore per scollegare il dispositivo, assicurarsi che la spina e l'accoppiatore siano facilmente accessibili.
- Le batterie (batteria singola o batterie installate) non devono essere esposte a fonti di calore eccessivo come luce solare, fuoco o simili.
- Scollegare il prodotto dalla presa di corrente in caso di temporali.
- Estrarre sempre il cavo di alimentazione afferrando la spina e non il cavo.

Rischio di corto circuito o di incendio!

- Per l'identificazione e i parametri di alimentazione, fare riferimento alla targhetta del modello posta sul retro o sulla parte inferiore del prodotto.
- Prima di collegare il prodotto alla presa di corrente accertarsi che la tensione di alimentazione corrisponda al valore stampato sotto o sul retro dell'apparecchio. Non collegare mai il prodotto alla presa di corrente se la tensione è diversa.

Rischio di lesioni o danni al prodotto!

- Per i prodotti con montaggio a parete, utilizzare solo la staffa del supporto in dotazione. Fissare il supporto a una parete in grado di sostenere il peso del prodotto e del supporto stesso. Gibson Innovations non può essere ritenuta responsabile in caso di danni o lesioni riconducibili a montaggi a parete non corretti.
- Non posizionare mai il prodotto o un qualsiasi oggetto su cavi di alimentazione o altre attrezzature elettriche.
- Se il prodotto viene trasportato in luoghi dove la temperatura è inferiore a 5°C, estrarlo dalla confezione e attendere che la sua temperatura raggiunga la temperatura ambiente prima di eseguire il collegamento alla presa di corrente.
- Le parti di questo prodotto possono essere di vetro. Maneggiare con cura per evitare ferite e danni.

Rischio di surriscaldamento!

- Non installare il prodotto in uno spazio ristretto. Lasciare uno spazio di almeno 10 cm intorno al prodotto per consentirne la ventilazione. Accertarsi che le aperture di ventilazione del prodotto non siano mai coperte da tende o altri oggetti.

Rischio di contaminazione!

- Non utilizzare combinazioni di batterie diverse (vecchie e nuove, al carbonio e alcaline, ecc...).

- Rischio di esplosione in caso di sostituzione errata delle batterie. Sostituire solo con un batteria uguale o equivalente.
- Rimuovere le batterie se scariche o se il telecomando deve rimanere a lungo inutilizzato.
- Le batterie contengono sostanze chimiche e devono quindi essere smaltite in modo corretto.

Rischio di ingoiare le batterie.

- Il prodotto/telecomando può contenere una batteria a bottone, che potrebbe essere ingoiata. Tenere sempre la batteria fuori dalla portata dei bambini. Se ingerita, la batteria può causare ferite gravi o la morte. Possono verificarsi ustioni interne gravi a due ore dall'ingestione.
- Se si sospetta che una batteria sia stata inghiottita o sia stata inserita in una qualsiasi parte del corpo, consultare subito un medico.
- Quando si cambiano le batterie, tenere sia quelle vecchie che quelle nuove lontano dalla portata dei bambini. Assicurarsi che il vano batterie sia totalmente sicuro dopo aver sostituito la batteria.
- Se il vano batterie non risulta sicuro, non utilizzare più il prodotto. Tenere lontano dalla portata dei bambini e contattare il produttore.



Questo è un apparecchio di CLASSE II con doppio isolamento e senza dispositivi per la messa a terra.

Manutenzione del prodotto

Per la pulizia del prodotto, utilizzare solo panni in microfibra.

Salvaguardia dell'ambiente

Smaltimento di prodotti e batterie obsolete



Questo prodotto è stato progettato e realizzato con materiali e componenti di alta qualità che possono essere riciclati e riutilizzati.



Questo simbolo indica che il prodotto è conforme alla Direttiva europea 2012/19/EU.



Questo simbolo indica che il prodotto contiene batterie conformi alla Direttiva europea 2013/56/EU e che quindi non possono essere smaltite con i normali rifiuti domestici. Informarsi sul sistema di raccolta differenziata in vigore per i prodotti elettrici ed elettronici nella zona in cui si desidera smaltire il prodotto. Seguire le normative locali e non smaltire mai il prodotto e le batterie con i normali rifiuti domestici. Il corretto smaltimento delle batterie e dei prodotti non più utilizzabili aiuta a prevenire l'inquinamento ambientale e possibili danni alla salute.

Rimozione delle batterie

Per rimuovere le batterie, vedere la sezione relativa all'installazione delle batterie.

Conformità

CE 0560

Questo prodotto è conforme ai requisiti sulle interferenze radio della Comunità Europea.

Con la presente, Gibson Innovations dichiara che questo prodotto è conforme ai requisiti essenziali e ad altre disposizioni correlate della Direttiva 1999/5/EC. La Dichiarazione di conformità è presente sul sito www.p4c.philips.com.

Guida e supporto tecnico

Per l'assistenza online completa, visitare www.philips.com/support in:

- scaricare il manuale dell'utente e la guida rapida
- visualizzare le guide video (disponibili solo per modelli specifici)
- trovare risposte alle domande frequenti (FAQ)
- inviare una domanda per e-mail
- parlare in chat con un rappresentante dell'assistenza.

Seguire le istruzioni sul sito Web per selezionare la lingua preferita, quindi inserire il numero di modello del proprio prodotto.

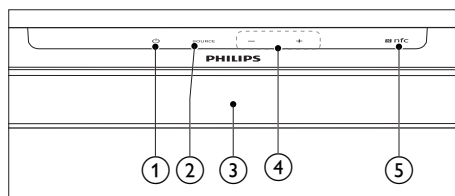
È inoltre possibile contattare l'assistenza clienti del proprio paese. Prima di contattare l'assistenza, annotare il numero di modello e il numero di serie del prodotto. Tali informazioni si trovano sul retro o sulla parte inferiore del prodotto.

2 Informazioni sul prodotto

Congratulazioni per l'acquisto e benvenuti in Philips! Per trarre il massimo vantaggio dall'assistenza Philips (ad esempio per quanto riguarda gli aggiornamenti software), registrare il proprio prodotto su www.philips.com/welcome.

Unità principale

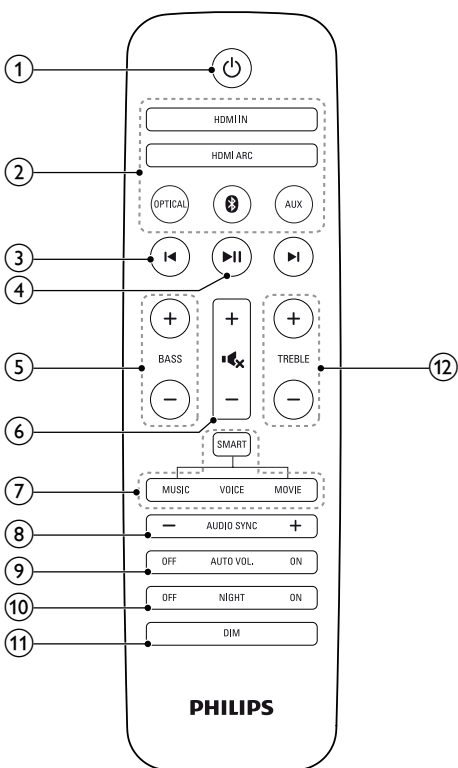
Questa sezione include una panoramica dell'unità principale.



- ① **⏻ (Standby-Acceso/Spia di standby)**
 - Consente di accendere il prodotto o passare alla modalità standby.
 - Quando il prodotto è in modalità standby, il relativo indicatore diventa rosso.
- ② **SOURCE**
Selezionare una sorgente di ingresso per questo prodotto.
- ③ **Display**
- ④ **+/- (Volume)**
Consente di aumentare o ridurre il volume.
- ⑤ **Etichetta NFC**
Toccare il dispositivo con tecnologia NFC sull'etichetta per la connessione Bluetooth.

Telecomando

Questa sezione include una panoramica del telecomando.



①

Consente di accendere il prodotto o passare alla modalità standby.

② **Tasti SOURCE**

- **HDMI IN:** consente di impostare la sorgente sul collegamento HDMI IN.
- **HDMI ARC:** consente di impostare la sorgente sul collegamento HDMI ARC.
- **OPTICAL:** Consente di impostare la sorgente audio sul collegamento ottico.
- : consente di passare alla modalità Bluetooth.

- **AUX:** consente di passare la sorgente audio al collegamento AUDIO IN o AUX (jack da 3,5 mm).

③

Consentono di saltare al brano precedente o successivo in modalità Bluetooth (per i dispositivi Bluetooth che supportano il profilo AVRCP).

④

Consente di avviare, mettere in pausa o riavviare la riproduzione in modalità Bluetooth (per i dispositivi Bluetooth che supportano il profilo AVRCP).

⑤ **BASS +/-**

Consentono di aumentare o ridurre i bassi sull'unità principale.

⑥ **Controllo del volume**

- **+/-:** Consente di aumentare o ridurre il volume.
- : Consente di disattivare o ripristinare il volume.

⑦ **Comandi modalità audio**

SMART: consente di selezionare automaticamente una modalità audio predefinita adatta ai video o alla musica.
MUSIC: consente di selezionare la modalità audio stereo.
VOICE: consente di selezionare la modalità audio chiarezza della voce.
MOVIE: consente di selezionare la modalità audio surround.

⑧ **AUDIO SYNC +/-**

Consente di aumentare o diminuire il ritardo dell'audio.

⑨ **AUTO VOL ON/OFF**

Consente di attivare o disattivare il volume automatico.

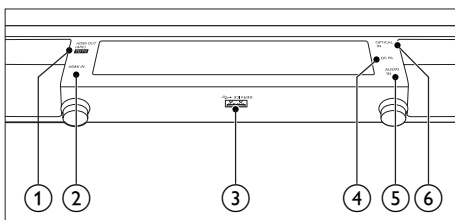
⑩ **NIGHT ON/OFF**

Consente di attivare o disattivare la modalità notte.

- ⑪ **DIM**
Consente di impostare la luminosità del display di questo prodotto.
- ⑫ **TREBLE +/-**
Consentono di aumentare o ridurre gli alti sull'unità principale.

Connettori

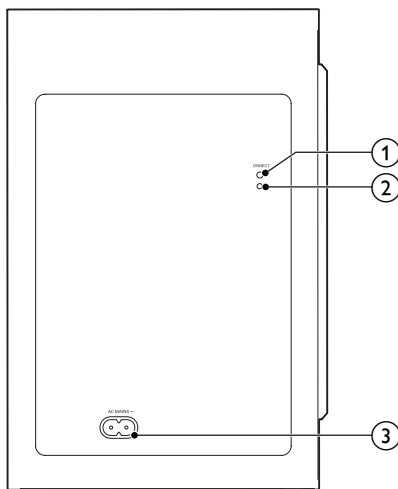
Questa sezione include una panoramica dei connettori disponibili su questo prodotto.



- ① **HDMI OUT (ARC) - TO TV**
Consente il collegamento all'ingresso HDMI sul TV.
- ② **HDMI IN**
Consente il collegamento all'uscita HDMI su un dispositivo digitale.
- ③ **•⇄ (SERVICE)**
Collegare un'unità flash USB per aggiornare il software di questo prodotto (non per la riproduzione di file multimediali).
- ④ **DC IN**
Collegamento all'alimentazione.
- ⑤ **AUDIO IN**
Consente di collegarsi a un'uscita audio su un dispositivo tramite sorgente AUDIO IN o AUX (premendo ripetutamente **AUX** sul telecomando).
- ⑥ **OPTICAL IN**
Consente il collegamento all'uscita audio ottica sul TV o su un dispositivo digitale.

Subwoofer senza fili

Questo prodotto è dotato di subwoofer wireless.



- ① **CONNECT (collegamento)**
Premere per accedere alla modalità di associazione per il subwoofer.
- ② **Indicatore sul subwoofer**
 - Quando il dispositivo viene acceso, l'indicatore si illumina.
 - Durante l'associazione wireless tra il subwoofer e l'unità principale, l'indicatore lampeggia velocemente in bianco.
 - Una volta terminata correttamente l'associazione, l'indicatore si illumina in bianco.
 - Se l'associazione non viene completata correttamente, l'indicatore lampeggia lentamente in bianco.
 - Quando la connessione wireless viene persa per 2 minuti, l'indicatore si spegne.
- ③ **AC MAINS~**
Effettuare il collegamento all'alimentazione.

3 Collegamento

Questa sezione fornisce informazioni sul collegamento del prodotto a un TV e ad altri dispositivi.

Per informazioni sui collegamenti base di questo prodotto e degli accessori, vedere la guida rapida.

Nota

- Per l'identificazione e i parametri di alimentazione, fare riferimento alla targhetta del modello posta sul retro o sulla parte inferiore del prodotto.
- Prima di effettuare o modificare un collegamento, assicurarsi che tutti i dispositivi siano scollegati dalla presa di corrente.

Associazione con il subwoofer

Il subwoofer wireless si associa automaticamente all'unità principale per la connessione wireless quando entrambi vengono accesi.

Se non è possibile udire alcun suono dal subwoofer wireless, associare manualmente il subwoofer:

1 Accendere l'unità principale e il subwoofer:

- ↳ Se si perde il collegamento all'unità principale, l'indicatore sul subwoofer lampeggia lentamente in bianco.

2 Premere il pulsante **CONNECT** (collegamento) sul subwoofer per accedere alla modalità di associazione.

- ↳ L'indicatore sul subwoofer lampeggia velocemente in bianco.

3 In modalità **OPTICAL** (premere **OPTICAL**), entro sei secondi, sul telecomando premere due volte **↵** quindi una volta **Volume +** e tenere premuto **BASS +**.

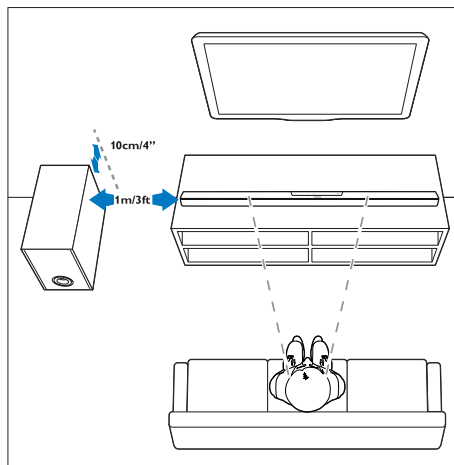
- ↳ Se l'associazione è terminata correttamente, l'indicatore sul subwoofer si illumina in bianco.
- ↳ Se l'associazione non è completata correttamente, l'indicatore sul subwoofer lampeggia lentamente in bianco.

4 Se l'associazione non avviene correttamente, ripetere i passaggi riportati qui sopra.

Collocazione

Posizionare il subwoofer ad almeno 1 metro dall'unità principale e a dieci centimetri dal muro.

Per risultati ottimali, posizionare il subwoofer come mostrato sotto.

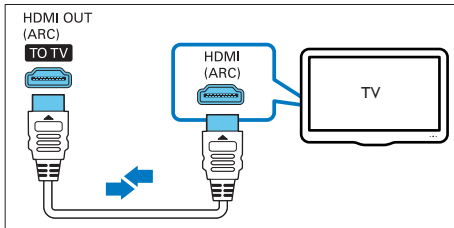


Collegamento al TV

Collegare il prodotto a un TV. È possibile ascoltare l'audio del TV tramite il prodotto.

Collegamento al TV tramite HDMI (ARC)

Il prodotto supporta la versione HDMI ARC con Audio Return Channel (ARC). Se il TV è conforme allo standard HDMI ARC, è possibile ascoltare l'audio del TV tramite questo prodotto utilizzando un unico cavo HDMI.



- 1 Collegare il connettore **HDMI OUT (ARC)** sul prodotto al connettore **HDMI ARC** sul TV mediante un cavo HDMI ad alta velocità.
 - Il connettore **HDMI ARC** sul TV potrebbe riportare una dicitura diversa. Per informazioni, consultare il manuale dell'utente del TV.
- 2 Attivare le funzionalità HDMI-CEC sul TV. Per informazioni, consultare il manuale dell'utente del TV.

Nota

- Se il TV non è conforme allo standard HDMI ARC, collegare un cavo audio per sentire l'audio del TV attraverso il prodotto.
- Se il TV non dispone di un connettore DVI, è possibile usare un adattatore HDMI/DVI per il collegamento al TV. Alcune delle funzionalità, tuttavia, potrebbero non essere disponibili.

Collegamento di dispositivi digitali tramite HDMI

Collegare un dispositivo digitale come un decoder, un lettore DVD/Blu-ray o una console per videogiochi al prodotto tramite un collegamento HDMI singolo. Quando si collegano i dispositivi in questo modo e si riproduce un file o un gioco, il

- video viene visualizzato automaticamente sul TV e
- l'audio è riprodotto su questo prodotto automaticamente.

- 1 Collegare il connettore **HDMI OUT** sul dispositivo digitale al connettore **HDMI IN** sul prodotto tramite un cavo HDMI ad alta velocità.
- 2 Collegare il prodotto al TV attraverso **HDMI OUT (ARC)**.
 - Se il TV non è compatibile con HDMI-CEC, selezionare l'ingresso video corretto sul TV.
- 3 Attivare l'opzione HDMI-CEC sui dispositivi collegati. Per informazioni, fare riferimento al manuale dell'utente del dispositivo in uso.

Collegamento audio dal TV e da altri dispositivi

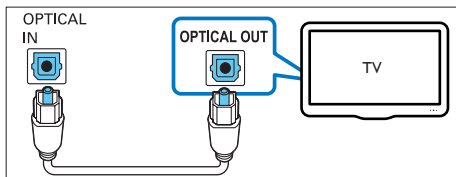
Riproduzione audio da TV o altri dispositivi attraverso gli altoparlanti di questo prodotto. Usare il collegamento di migliore qualità disponibile sul TV, sul prodotto e sugli altri dispositivi.

Nota

- Se il prodotto e il TV sono collegati tramite **HDMI ARC**, non è necessario un collegamento audio.

Opzione 1: collegamento audio tramite un cavo ottico digitale

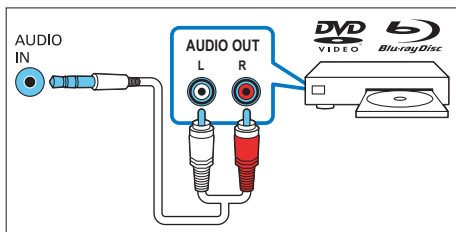
Migliore qualità audio



- 1 Collegare il connettore **OPTICAL IN** sul prodotto al connettore **OPTICAL OUT** sul TV o su un altro dispositivo mediante un cavo ottico.
 - Il connettore ottico digitale potrebbe recare la dicitura **SPDIF** o **SPDIF OUT**.

Opzione 2: collegamento audio tramite cavi audio analogici

Qualità audio di base



- 1 Con un cavo analogico, collegare **AUDIO IN** (jack da 3,5 mm) sul prodotto ai connettori **AUDIO OUT** (rosso e bianco) sul TV o sull'altro dispositivo.
- 2 Premere più volte **AUX** sul telecomando fino a che **AUX** non viene visualizzato sul display.

4 Utilizzo del prodotto

Questa sezione fornisce informazioni relative all'utilizzo del prodotto per riprodurre file multimediali da varie sorgenti.

Operazioni preliminari

- Effettuare i collegamenti necessari descritti nella guida rapida e nel manuale dell'utente.
- Passare il prodotto alla sorgente corretta per altri dispositivi.

Regolazione del volume

- 1 Premere **VOLUME +/-** per aumentare o ridurre il livello del volume.
 - Per disattivare l'audio, premere **MUTE**.
 - Per ripristinare l'audio, premere nuovamente **MUTE** o premere **VOLUME +/-**.

Scelta dell'audio

Questa sezione consente di scegliere l'impostazione audio ottimale per i video o la musica.

Modalità audio surround

Utilizzare le modalità surround per ottenere un'atmosfera audio coinvolgente.

- Premere **MOVIE** per creare un'esperienza di ascolto surround.
- Premere **MUSIC** per ottenere un audio stereo a due canali o multicanale, ideale per ascoltare la musica.
- Premere **VOICE** per creare un effetto audio che rende la voce umana più nitida e distinguibile per l'ascolto.

- Premere **SMART** per selezionare automaticamente una modalità audio predefinita (**MOVIE**, **MUSIC** o **VOICE**) in base al contenuto di input audio, per ottimizzarne le prestazioni.

Equalizzatore

Consente di modificare le impostazioni delle frequenze alte (alti) e delle frequenze basse (bassi) del prodotto.

- 1 Premere **TREBLE +/-** o **BASS +/-** per modificare la frequenza.

Sincronizzazione di video e audio

Se l'audio e il video non sono sincronizzati, è possibile impostare un ritardo audio per la sincronizzazione con le immagini.

- 1 Premere **AUDIO SYNC +/-** per sincronizzare l'audio con il video.

Volume automatico

Consente di attivare il volume automatico per mantenerlo costante durante il passaggio a una sorgente diversa o a un canale TV con diverso livello del volume.

- 1 Premere **AUTO VOL ON/OFF** per attivare o disattivare il volume automatico.

Modalità notte

Per un ascolto moderato, la modalità notturna diminuisce il volume dei suoni alti durante la riproduzione audio. La modalità notturna è disponibile solo per i DVD con colonne sonore Dolby Digital.

- 1 Premere **NIGHT ON/OFF** per attivare o disattivare la modalità notte.



Nota

- Se è impostato il volume automatico, non è possibile attivare la modalità notte.

Riproduzione di file audio tramite Bluetooth

Con il Bluetooth attivato, collegare il prodotto a un dispositivo Bluetooth (ad esempio iPad, iPhone, iPod touch, telefono Android o computer portatile) per ascoltare i file audio memorizzati sul dispositivo tramite gli altoparlanti del prodotto.

Cosa serve?

- Un dispositivo Bluetooth che supporta il profilo Bluetooth A2DP, AVRCP con la versione Bluetooth 4.0.
- Il raggio d'azione massimo tra questo prodotto e il dispositivo Bluetooth è di circa 10 metri.

- 1 Premere **0** sul telecomando per fare in modo che il prodotto passi in modalità Bluetooth.
↳ **BT** viene visualizzato sul display, lampeggiante.
- 2 Sul dispositivo, attivare il Bluetooth e cercare e selezionare **PHILIPS HTL7140** per avviare il collegamento (consultare il manuale dell'utente del dispositivo Bluetooth su come attivare il Bluetooth).
↳ Durante il collegamento, **BT** lampeggia sul display.
- 3 Attendere fin quando non viene emesso un segnale acustico dal prodotto.
↳ Quando la connessione Bluetooth viene stabilita, **BT** viene visualizzato sul display.
↳ Se il collegamento non ha esito positivo, sul display **BT** lampeggia continuamente.
- 4 Selezionare e riprodurre i file audio o musicali sul dispositivo Bluetooth.
 - Durante la riproduzione, se si riceve una chiamata, la riproduzione musicale viene interrotta.

- Se il dispositivo Bluetooth supporta il profilo AVRCP, sul telecomando è possibile premere ◀ / ▶ per saltare un brano oppure ▶|| per mettere in pausa/ripristinare la riproduzione.

- 5 Per uscire dal Bluetooth, selezionare un'altra sorgente.
- Quando si passa nuovamente alla modalità Bluetooth, il collegamento Bluetooth rimane attivo.

Nota

- La riproduzione musicale potrebbe essere interrotta da ostacoli presenti tra il dispositivo e il prodotto, come il muro, il rivestimento metallico che ricopre il dispositivo o altri dispositivi nelle vicinanze che operano sulla stessa frequenza.
- Se si desidera collegare il prodotto con un altro dispositivo Bluetooth, tenere premuto **0** sul telecomando per disconnettere il dispositivo Bluetooth attualmente collegato.

Connessione Bluetooth tramite sistema NFC

NFC (Near Field Communication) è una tecnologia che consente le comunicazioni wireless a corto raggio tra dispositivi con essa compatibili, ad esempio telefoni cellulari.

Cosa serve?

- Un dispositivo Bluetooth con funzione NFC.
- Per l'associazione, toccare il dispositivo NFC sull'etichetta **NFC** del prodotto.

- 1 Attivare la funzione NFC sul dispositivo Bluetooth (per maggiori dettagli, consultare il manuale dell'utente del dispositivo).
- 2 Toccare il dispositivo NFC sull'etichetta **NFC** del prodotto fino a sentire un segnale acustico.
 - Per la connessione iniziale, su alcuni dispositivi mobili appare una richiesta

- di associazione, selezionare "YES" (Sì) per effettuare il collegamento.
- ↳ Quando la connessione Bluetooth viene stabilita, **BT** viene visualizzato sul display.
- ↳ Se il collegamento non ha esito positivo, sul display **BT** lampeggia continuamente.

- 3 Selezionare e riprodurre i file audio o musicali sul dispositivo NFC.
 - Per interrompere il collegamento, toccare di nuovo il dispositivo NFC sull'etichetta **NFC** sul prodotto.

Letture MP3

Collegare il proprio lettore MP3 per riprodurre i file audio o musicali.

Cosa serve?

- Un lettore MP3.
- Un cavo audio stereo da 3,5 mm.

- 1 Utilizzando il cavo audio stereo da 3,5 mm, collegare il lettore MP3 al connettore **AUDIO IN** sul prodotto.
- 2 Premere più volte **AUX** sul telecomando fino a che **AUDIO IN** non viene visualizzato sul display.
- 3 Utilizzare i pulsanti del lettore MP3 per selezionare e riprodurre i file audio o la musica.

Auto standby

Quando si riproducono file multimediali da un dispositivo collegato, il prodotto passa automaticamente alla modalità standby dopo 15 minuti di inattività dei pulsanti e di mancata riproduzione audio/video da un dispositivo collegato.

Impostazione della luminosità del display

È possibile premere **DIM** ripetutamente per selezionare un livello di luminosità diverso del pannello del display su questo prodotto. Se si seleziona **DIM 0**, il messaggio a LED si spegne dopo 10 secondi.

Applicare le impostazioni predefinite

È possibile ripristinare le impostazioni predefinite di fabbrica del prodotto.

- 1 In modalità AUX, premere **Volume -**, **BASS -**, e **TREBLE -** in sequenza sul telecomando entro tre secondi.
↳ Al termine del ripristino delle impostazioni predefinite, il prodotto si spegne e si riavvia automaticamente.

5 Aggiornamento del software

Per funzionalità e supporto ottimizzati, aggiornare il prodotto con il software più recente.

Verifica della versione software

In modalità sorgente HDMI ARC, premere **TREBLE -**, **BASS -**, e **Volume -** in sequenza sul telecomando entro tre secondi.


- ↳ Il numero di versione del software viene visualizzato sul display.

Aggiornamento software tramite USB



Attenzione

- Non scollegare l'alimentazione o rimuovere l'unità flash USB mentre è in corso l'aggiornamento del software per evitare danni al prodotto.

- 1 Controllare la disponibilità dell'ultima versione software sul sito www.philips.com/support.
 - Trovare il proprio modello e fare clic su "Software e driver".
- 2 Scaricare il software su un'unità flash USB.
 - ① Decomprimere il file scaricato, se necessario, e accertarsi che la cartella decompressa riporti la dicitura "UPG".
 - ② Mettere la cartella "UPG" nella directory principale.
- 3 Collegare l'unità flash USB al connettore  (**SERVICE**) del prodotto.

4 Impostare il prodotto sulla sorgente HDMI ARC (premere **HDMI ARC**).

5 Sul telecomando, entro 6 secondi premere due volte **MUTE** e una volta **Volume +**. Quindi, tenere premuto **MOVIE**.

↳ Sul display compare quindi la scritta "UPG" (aggiorna).

↳ Se l'unità flash USB non è connessa o il file di aggiornamento disponibile non è valido, "ERROR" (errore) viene visualizzato sul display.

6 Attendere il completamento dell'aggiornamento.

↳ Una volta completato l'aggiornamento, il prodotto si spegne e si riavvia automaticamente.

Nota

- La durata dell'aggiornamento potrebbe richiedere circa 3 minuti.

6 Montaggio a parete

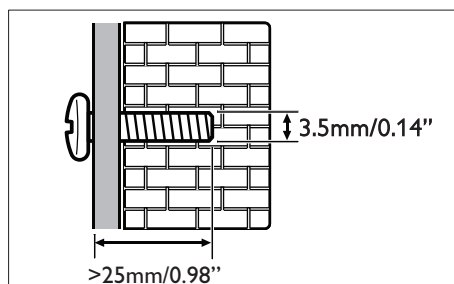
Prima di eseguire il montaggio a parete del prodotto, leggere tutte le precauzioni di sicurezza.

Nota

- Un eventuale montaggio a parete errato può causare gravi lesioni o danni. Per domande, contattare l'assistenza clienti del proprio paese.
- Fissare il supporto a una parete in grado di sostenere il peso del prodotto e del supporto stesso.

Lunghezza/diametro delle viti

A seconda del tipo di sistema di montaggio a parete, questa staffa necessita di viti di una lunghezza e di un diametro specifici.



Vedere l'illustrazione nella guida rapida per il montaggio a parete del prodotto.

- 1) Assicurare la staffa per montaggio a parete con i tasselli e le viti.
- 2) Appendere il prodotto sulla staffa per montaggio a parete.

7 Caratteristiche del prodotto

Nota

- Specifiche e design sono soggetti a modifica senza preavviso.

Amplificatore

- Potenza totale in uscita: 320 W RMS (+/- 0,5 dB, 10% THD)
- Risposta in frequenza: 20 Hz - 20 kHz / ± 3 dB
- Rapporto segnale/rumore: > 65 dB (CCIR) / (pesato "A")
- Sensibilità in ingresso:
 - AUX: 1000 mV
 - AUDIO IN: 500 mV

Audio

- Ingresso audio digitale S/PDIF:
 - Ottica: TOSLINK

Bluetooth

- Profili Bluetooth: A2DP, AVRCP
- Versione Bluetooth: 4.0

Unità principale

- Alimentazione:
 - Modello (adattatore di alimentazione CA marchiato Philips): DYS602-210309W; AS650-210-AA309
 - Ingresso: 100-240 V~, 50/60 Hz 1,5 A
 - Uscita: 21 V $\overline{\text{---}}$, 3,09 A
- Consumo energetico in standby: $\leq 0,5$ W
- Dimensioni (L x A x P): 1.060 x 38 x 62 mm
- Peso: 1,5 kg

- **Altoparlanti integrati**
 - 2 tweeter in mylar (25 mm/ 1", 8 ohm)
 - 4 altoparlanti racetrack full range (90 mm/3,5" x 27 mm/1,1", 8 ohm) per canale anteriore/surround
 - 2 altoparlanti racetrack full range (90 mm/3,5" x 27 mm/1,1", 16 ohm) per canale centrale

Subwoofer

- Alimentazione: 220-240 V~, 50-60 Hz
- Consumo energetico: 60 W
- Consumo energetico in standby: $\leq 0,5$ W
- Impedenza: 3 ohm
- Driver altoparlante: 1 woofer da 203 mm (8")
- Dimensioni (L x A x P): 208 x 301 x 403 mm
- Peso: 6,5 kg

Batterie telecomando

- 2 x AAA-R03-1,5 V

Gestione energetica in standby

- Quando il prodotto resta inattivo per 15 minuti, passa automaticamente alla modalità standby o standby in rete.
- Il consumo energetico in modalità standby o standby in rete è inferiore a 0,5 W.
- Per disattivare la connessione Bluetooth, tenere premuto il tasto Bluetooth sul telecomando.
- Per attivare la connessione Bluetooth, abilitarla sul dispositivo Bluetooth oppure tramite il tag NFC (se disponibile).

8 Risoluzione dei problemi



Avvertenza

- Rischio di scosse elettriche. Non rimuovere il rivestimento del prodotto per nessun motivo.

Al fine di mantenere valida la garanzia, non provare a riparare l'unità.
In caso di problemi di utilizzo del prodotto, verificare i punti indicati di seguito prima di richiedere assistenza. Se il problema persiste, è possibile ricevere assistenza all'indirizzo www.philips.com/support.

Unità principale

I pulsanti sul prodotto non funzionano.

- Scollegare il prodotto dall'alimentazione per qualche minuto, quindi ricollegarlo.

Audio

Gli altoparlanti del prodotto non emettono suono.

- Collegare il cavo audio di questo prodotto al TV o agli altri dispositivi. Non è richiesto un collegamento audio separato quando:
 - il prodotto e il TV sono collegati tramite un collegamento **HDMI ARC** o
 - un dispositivo è collegato al connettore **HDMI IN** del prodotto.
- Ripristino del prodotto alle impostazioni predefinite.
- Sul telecomando, selezionare il corretto ingresso audio.
- Accertarsi che l'audio del prodotto non sia disattivato.

Assenza di audio dal subwoofer senza fili.

- Collegare il subwoofer in modalità wireless all'unità principale.

Audio distorto o eco.

- Se si riproduce l'audio dal TV tramite il prodotto, accertarsi che l'audio del TV sia disattivato.

L'audio e il video non sono sincronizzati.

- Premere **AUDIO SYNC +/-** per sincronizzare l'audio con il video.

Sul pannello del display viene visualizzato un messaggio di errore.

- Quando compare la scritta "ERROR" (Errore), questo indica che il formato di ingresso audio non è supportato.
- Quando "ARC" lampeggia, questo indica che il TV collegato non è compatibile con HDMI ARC o è stato rilevato un formato audio non supportato.

Bluetooth

Non è possibile collegare un dispositivo al prodotto.

- Il dispositivo non supporta i profili compatibili richiesti da questo prodotto.
- La funzione Bluetooth del dispositivo potrebbe essere disattivata. Per informazioni sull'attivazione della funzione, consultare il manuale dell'utente del dispositivo.
- Il dispositivo non è collegato correttamente. Collegare il dispositivo correttamente.
- Il prodotto è già connesso a un altro dispositivo Bluetooth. Disconnettere il dispositivo associato e riprovare.

La qualità di riproduzione audio da un dispositivo collegato al Bluetooth è scarsa.

- La ricezione Bluetooth è scarsa. Avvicinare il dispositivo al prodotto o rimuovere qualsiasi ostacolo tra essi.

Il dispositivo collegato al Bluetooth si connette e si disconnette continuamente.

- La ricezione Bluetooth è scarsa. Avvicinare il dispositivo al prodotto o rimuovere qualsiasi ostacolo tra essi.

- Disattivare la funzione Wi-Fi sul dispositivo Bluetooth per evitare interferenze.
- Per alcuni dispositivi, la connessione Bluetooth può essere disattivata automaticamente per il risparmio energetico. Questo non indica un malfunzionamento del prodotto.

NFC

Non è possibile collegare un dispositivo al prodotto tramite NFC.

- Accertarsi che il dispositivo sia supportato da NFC.
- Accertarsi che NFC sia abilitato sul dispositivo (per maggiori dettagli, consultare il manuale dell'utente del dispositivo).
- Per l'associazione, toccare il dispositivo NFC sull'etichetta **NFC** del prodotto.



Manufactured under license from Dolby Laboratories. Dolby, Pro Logic, and the double-D symbol are trademarks of Dolby Laboratories.



For DTS patents, see <http://patents.dts.com>. Manufactured under license from DTS Licensing Limited. DTS, the Symbol, & DTS and the Symbol together are registered trademarks, and DTS Digital Surround is a trademark of DTS, Inc. © DTS, Inc. All Rights Reserved.



The terms HDMI and HDMI High-Definition Multimedia Interface, and the HDMI Logo are trademarks or registered trademarks of HDMI Licensing LLC in the United States and other countries.



The Bluetooth® word mark and logos are registered trademarks owned by Bluetooth SIG, Inc. and any use of such marks by Gibson is under license. Other trademarks and trade names are those of their respective owners.



The N Mark is a trademark or registered trademark of NFC Forum, Inc. in the United States and in other countries.



© 2013 CSR plc and its group companies. The aptX® mark and the aptX logo are trademarks of CSR plc or one of its group companies and may be registered in one or more jurisdictions.



Specifications are subject to change without notice
2015 © Gibson Innovations Limited. All rights reserved.

This product has been manufactured by, and is sold under the responsibility of Gibson Innovations Ltd., and Gibson Innovations Ltd. is the warrantor in relation to this product. Philips and the Philips Shield Emblem are registered trademarks of Koninklijke Philips N.V. and are used under license from Koninklijke Philips N.V.

HTL7140B_12_UM_V3.0

