



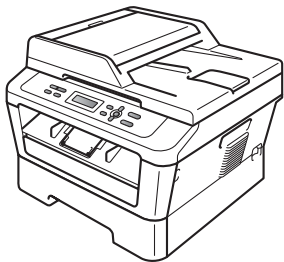
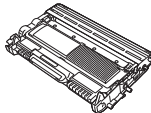
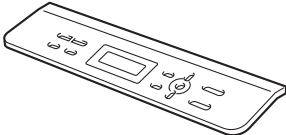

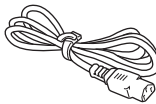
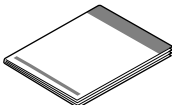
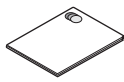
Lesen Sie bitte die Broschüre Sicherheitshinweise und Vorschriften, bevor Sie das Gerät in Betrieb nehmen. Lesen Sie anschließend diese Installationsanleitung für eine korrekte Einrichtung und Installation. Sie finden die Installationsanleitung auch in anderen Sprachen unter <http://solutions.brother.com/>.

 **Hinweis**

Nicht alle Modelle sind in allen Ländern verfügbar.

 <b>WARNUNG</b>	<b>WARNUNG</b> weist auf eine potentiell gefährliche Situation hin, die bei Nichtvermeidung zu schweren oder tödlichen Verletzungen führen kann.
 <b>VORSICHT</b>	<b>VORSICHT</b> weist auf eine potentiell gefährliche Situation hin, die bei Nichtvermeidung zu leichten oder mittelschweren Verletzungen führen kann.

## 1 Packen Sie das Gerät aus und überprüfen Sie den Lieferumfang

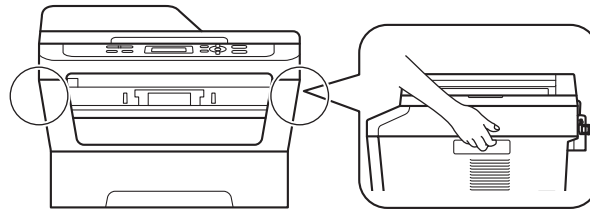
	 <b>Trommeleinheit mit Tonerkassette</b> (vorinstalliert)	
 <b>Funktionstasten-Beschriftung</b> (für die Schweiz)	 <b>Installations-CD-ROM, Dokumentations-CD-ROM</b>	 <b>Netzkabel</b>
 <b>Installationsanleitung</b>	 <b>Sicherheitshinweise und Vorschriften</b>	

### **WARNUNG**

Zur Verpackung Ihres Gerätes wurden Plastikbeutel verwendet. Plastikbeutel sind kein Spielzeug. Um Erstickungsgefahr zu vermeiden, halten Sie diese Plastikbeutel bitte von Babys und Kindern fern und entsorgen Sie sie sachgerecht.

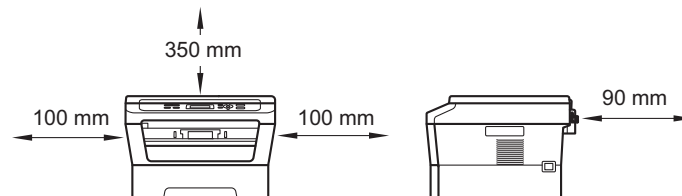
## ⚠ VORSICHT

Wenn Sie das Gerät umstellen möchten, fassen Sie es an den seitlichen Handgriffen unterhalb des Scanners an. Fassen Sie das Gerät beim Anheben und Umstellen NICHT an seiner Unterseite an.

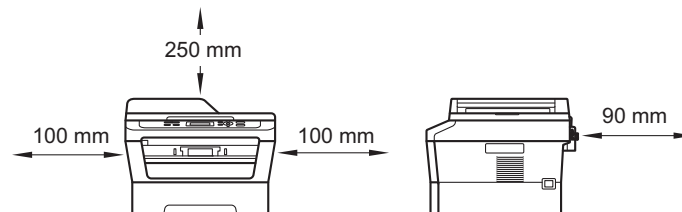


### Hinweis

- Halten Sie einen Mindestabstand um das Gerät ein, wie in der Abbildung gezeigt.  
DCP-7055 / DCP-7057 / DCP-7060D



DCP-7065DN



- Der Lieferumfang kann je nach Land unterschiedlich sein.
- Bitte bewahren Sie die Originalverpackung für zukünftige Verwendung auf, falls Sie das Gerät transportieren müssen.
- Falls das Gerät einmal versandt werden muss, verpacken Sie es wieder sorgfältig mit der Originalverpackung, um eine Beschädigung beim Transport zu vermeiden. Sie sollten das Gerät für den Versand ausreichend versichern. Hinweise zum korrekten Wiederverpacken des Gerätes finden Sie unter *Verpacken und Versenden des Gerätes im Benutzerhandbuch - Erweiterte Funktionen*.
- Das Datenkabel ist kein standardmäßiges Zubehör. Kaufen Sie das passende Datenkabel für die Anschlussart, die Sie verwenden möchten (USB oder Netzwerk).

#### **USB-Kabel**

- Wir empfehlen die Verwendung eines USB 2.0-Kabels (Typ A/B), das nicht länger als 2 Meter ist.
- Schließen Sie das Datenkabel zu diesem Zeitpunkt noch NICHT an. Das Datenkabel wird während der MFL-Pro-Installation angeschlossen.

#### **Netzwerkkabel**

Verwenden Sie ein Netzwerkkabel für ein 10/100 Base-TX Fast Ethernet-Netzwerk (Straight-through Kategorie 5 (oder höher), Twisted-pair).

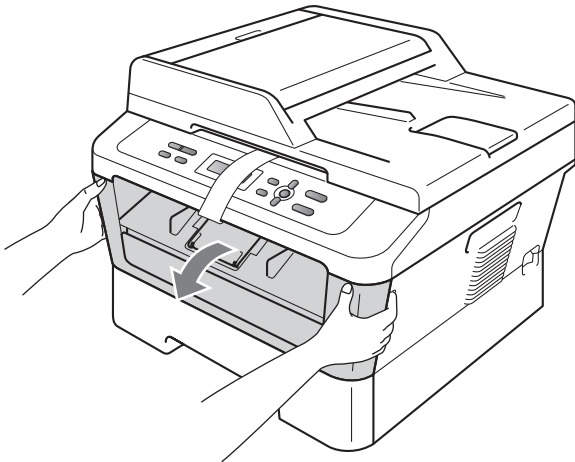
# 2

## Entfernen Sie das Verpackungsmaterial vom Gerät

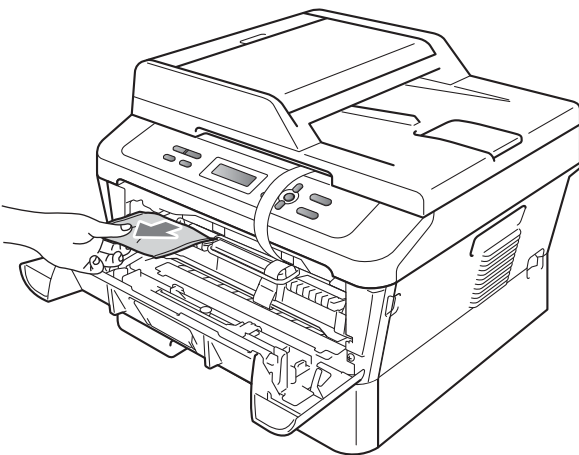
### ! WICHTIG

Schließen Sie das Netzkabel noch **NICHT** an.

- a** Entfernen Sie das Verpackungsband vom Gehäuse des Gerätes und die Folie vom Scannerglas.
- b** Öffnen Sie die vordere Abdeckung.



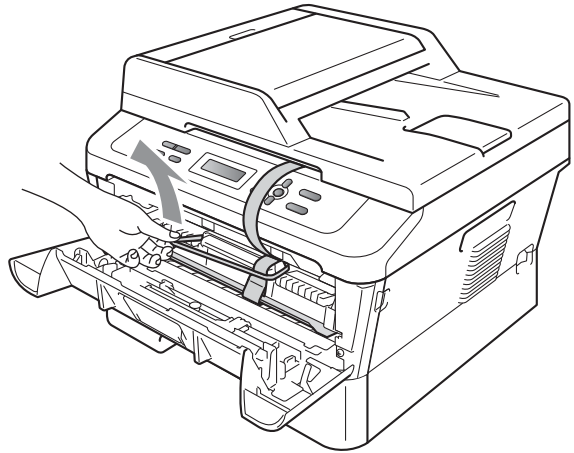
- c** Entfernen Sie den Silikabeutel aus dem Inneren des Gerätes.



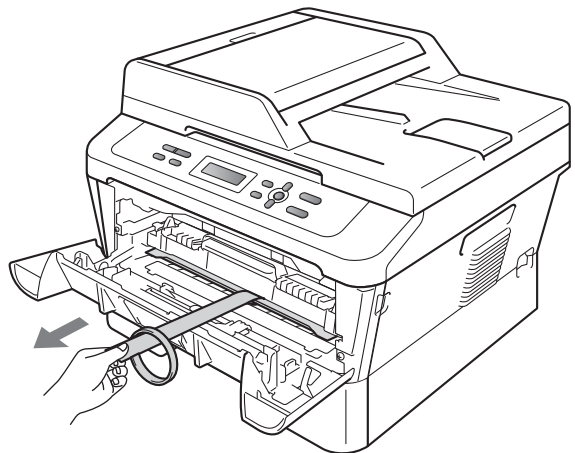
### ! VORSICHT

Lassen Sie den Silikabeutel **NICHT** in den Mund gelangen. Entsorgen Sie ihn umgehend.

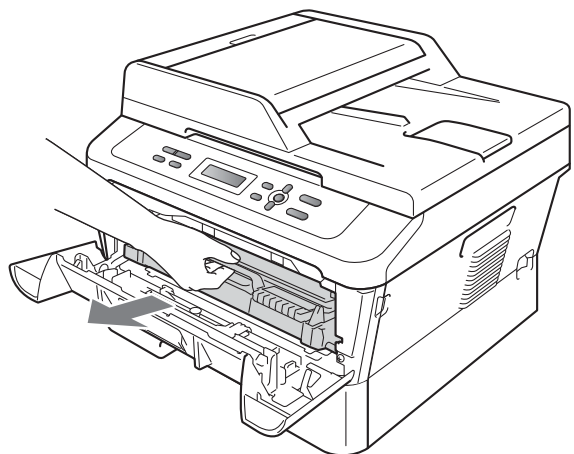
- d** Ziehen Sie das Gummiband von der Trommel ab.



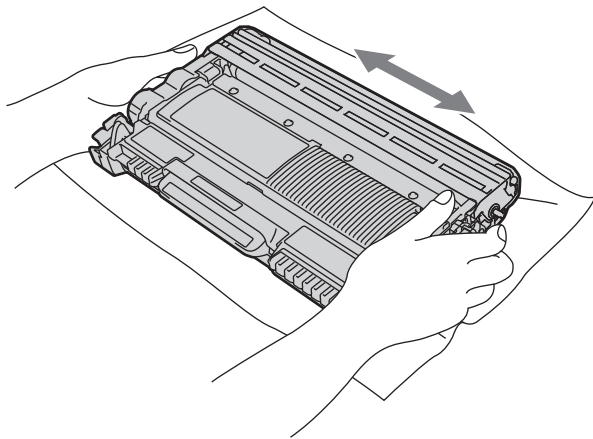
- e** Ziehen Sie an der Papierlasche, um die Schutzmaterialien wie in der Abbildung gezeigt zu entfernen.



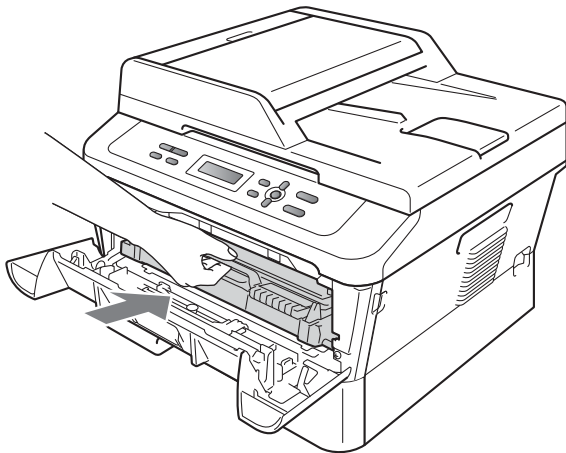
- f** Nehmen Sie die Trommeleinheit mit der Tonerkassette heraus.



- g** Schütteln Sie sie vorsichtig einige Male hin und her, um den Toner gleichmäßig zu verteilen.



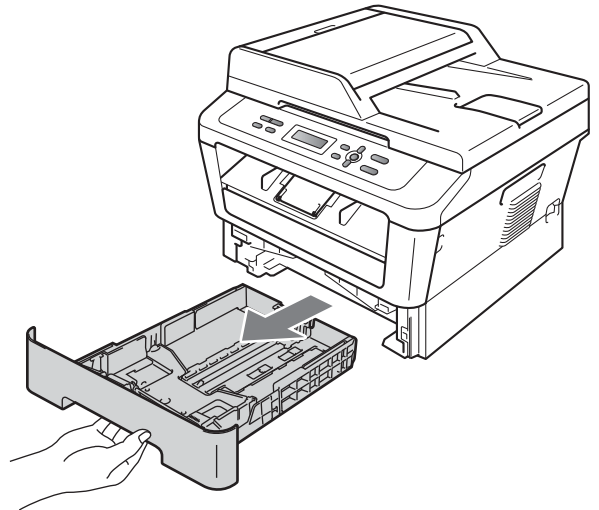
- h** Setzen Sie die Trommeleinheit mit der Tonerkassette wieder in das Gerät ein.



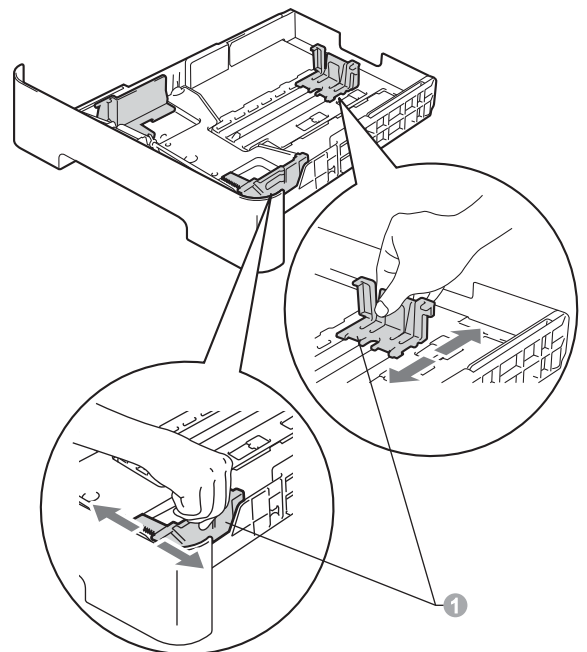
- i** Schließen Sie die vordere Abdeckung des Gerätes.

### **3** Legen Sie Papier in die Papierkassette ein

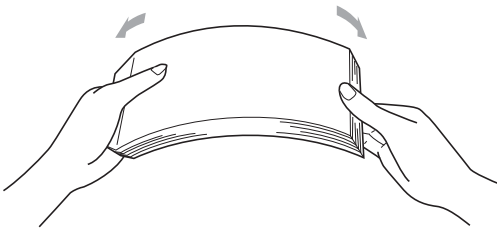
- a** Ziehen Sie die Papierkassette ganz aus dem Gerät heraus.



- b** Halten Sie den grünen Hebel der jeweiligen Papierführung ① gedrückt und verschieben Sie die Papierführungen entsprechend dem Papierformat, das Sie in die Kassette einlegen möchten. Achten Sie darauf, dass die Papierführungen fest in den Aussparungen einrasten.



- c** Fächern Sie den Papierstapel gut auf, um Papierstaus und Fehler beim Einzug zu vermeiden.

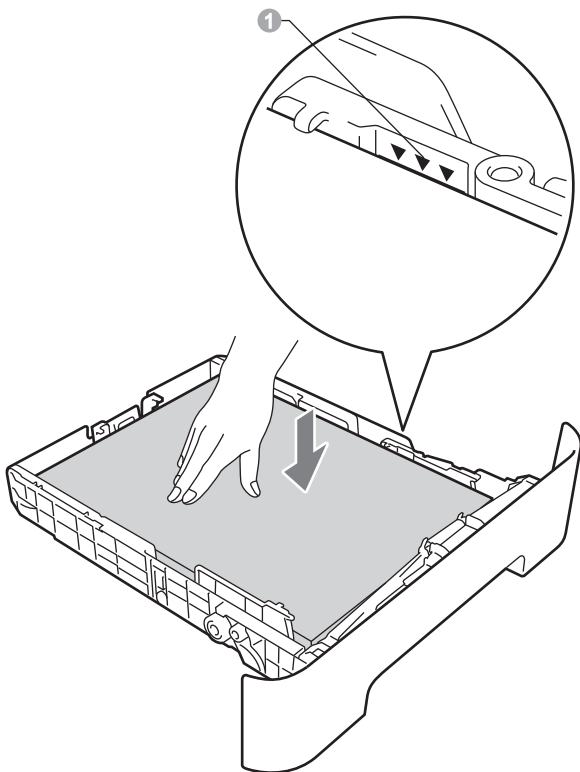


- d** Legen Sie Papier in die Kassette ein und beachten Sie dabei:

- Das Papier muss sich unterhalb der Markierung für die maximale Stapelhöhe (▼▼▼) ① befinden.

Wenn die Papierkassette zu voll ist, können Papierstaus entstehen.

- Die zu bedruckende Seite muss nach unten zeigen.
- Die Papierführungen müssen den Papierstapel berühren, damit das Papier richtig eingezogen werden kann.



- e** Schieben Sie die Papierkassette wieder fest in das Gerät ein. Vergewissern Sie sich, dass sie vollständig in das Gerät eingesetzt ist.



Weitere Informationen zum empfohlenen Papier finden Sie unter *Empfohlene Papiersorten und Druckmedien* im *Benutzerhandbuch - Grundfunktionen*.

## 4 Schließen Sie das Netzkabel an

### ! WICHTIG

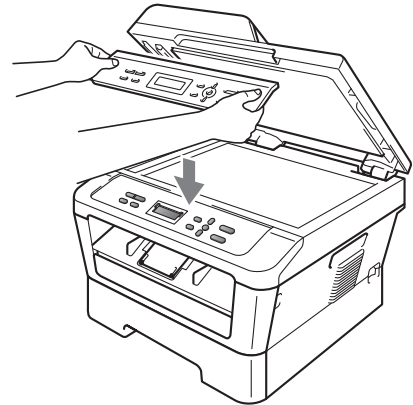
Schließen Sie das Datenkabel noch **NICHT** an.



- a** Schließen Sie das Netzkabel am Gerät an und stecken Sie dann den Netzstecker in die Steckdose.
- b** Schalten Sie das Gerät mit dem Netzschalter ein.

## 5 Befestigen Sie die Funktionstasten-Beschriftung (nur für die Schweiz)

- a** Öffnen Sie die Vorlagenglas-Abdeckung.
- b** Befestigen Sie die Funktionstasten-Beschriftung für Ihre Sprache am Gerät.



### Hinweis

Wenn die Funktionstasten-Beschriftung nicht richtig befestigt ist, funktionieren die Tasten nicht richtig.

## 6 Wählen Sie Ihr Land aus

- a** Vergewissern Sie sich, dass der Netzstecker angeschlossen und die Stromversorgung eingeschaltet ist.

Drücken Sie **OK**.

```
Set Country
Press OK Key
```

- b** Drücken Sie **▲** oder **▼**, um Ihr Land zu wählen.  
(Für Deutschland)

```
Deutschland
Select ▲▼ or OK
```

(Für Österreich)

```
Österreich
Select ▲▼ or OK
```

- c** Drücken Sie **OK**, sobald Ihr Land im Display erscheint.

- d** Im Display erscheint die Aufforderung, die getroffene Auswahl des Landes zu bestätigen.  
(Für Deutschland)

```
Deutschland?
▲ Ja ▼ Nein
```

(Für Österreich)

```
Österreich?
▲ Ja ▼ Nein
```

- e** Sie haben die folgenden Möglichkeiten:
- Wird im Display das gewünschte Land angezeigt, drücken Sie **▲**, um mit Schritt **f** fortzufahren.
  - Drücken Sie **▼**, um zu Schritt **b** zurückzukehren und die Auswahl des Landes erneut zu treffen.

- f** Im Display erscheint für zwei Sekunden die Meldung *Ausgeführt!* und dann *Bitte warten*.

## 7 Wählen Sie Ihre Sprache

- a** Nach dem Neubooten des Gerätes erscheint die folgende Meldung im Display:

(Nach dem Einschalten des Gerätes erscheint die folgende Meldung im Display:)

(Für die Schweiz)

```
Select Language
Press OK Key
```

(Für Deutschland und Österreich)

```
Sprache wählen
OK drücken
```

Drücken Sie **OK**.

- b** Drücken Sie **▲** oder **▼**, um Ihre Sprache zu wählen, und drücken Sie dann **OK**.

(Für die Schweiz)

```
Select ▲▼ or OK
English
```

(Für Deutschland und Österreich)

```
▲▼ oder OK
Deutsch
```

- c** Wenn das Display die gewünschte Sprache anzeigt, drücken Sie **▲**.

—ODER—

Drücken Sie **▼**, um zurück zu Schritt **b** zu gelangen und die Sprache erneut zu wählen.

```
Deutsch?
▲ Ja ▼ Nein
```



### Hinweis

Falls Sie versehentlich die falsche Sprache gewählt haben, können Sie diese über das Funktionstastenmenü des Gerätes ändern. Weitere Informationen finden Sie unter *Displaysprache ändern* im Benutzerhandbuch - Grundfunktionen.

# 8

## Stellen Sie den LCD-Kontrast ein (soweit erforderlich)

Wenn Sie die Anzeigen im Display nicht gut lesen können, sollten Sie es mit einer anderen Kontrasteinstellung versuchen.

- a** Drücken Sie **Menü**.
- b** Drücken Sie **▲** oder **▼**, um 1. **Geräteeinstell** zu wählen.  
Drücken Sie **OK**.
- c** Drücken Sie **▲** oder **▼**, um 3. **LCD-Kontrast** zu wählen.  
Drücken Sie **OK**.
- d** Drücken Sie **▲**, um den Kontrast zu erhöhen.  
—ODER—  
Drücken Sie **▼**, um den Kontrast zu verringern.  
Drücken Sie **OK**.
- e** Drücken Sie **Stopp**.



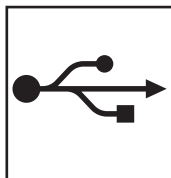
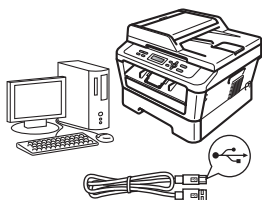
# 9

## Wählen Sie die gewünschte Verbindungsart

Diese Installationsanweisungen gelten für Windows® 2000 Professional, Windows® XP Home/Windows® XP Professional, Windows® XP Professional x64 Edition, Windows Vista®, Windows® 7 und Mac OS X (Version 10.4.11, 10.5.x und 10.6.x).

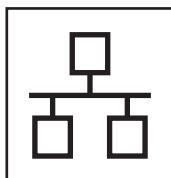
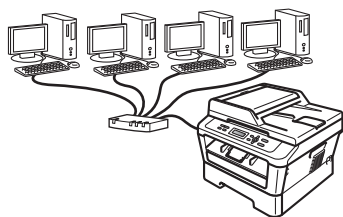
### Hinweis

Für Windows Server® 2003/2003 x64 Edition/2008/2008 R2 besuchen Sie die Website für Ihr Gerät unter <http://solutions.brother.com/>.



### Für Nutzer des USB-Anschlusses

Windows®: gehen Sie zu Seite 10  
Macintosh, gehen Sie zu Seite 12



### Für ein verkabeltes Netzwerk

Windows®: gehen Sie zu Seite 14  
Macintosh, gehen Sie zu Seite 17

### Hinweis

Sie können die neuesten Treiber und Dienstprogramme für Ihr Gerät vom Brother Solutions Center unter <http://solutions.brother.com/> herunterladen.

USB	Windows®
	Macintosh
Verkabeltes Netzwerk	Windows®
	Macintosh



## Für Nutzer des USB-Anschlusses

(Windows® 2000 Professional/XP/XP Professional x64 Edition/Windows Vista®/Windows® 7)

### 10 Vor der Installation

- a** Vergewissern Sie sich, dass Ihr Computer eingeschaltet ist und Sie mit Administratorrechten angemeldet sind.

#### ! WICHTIG

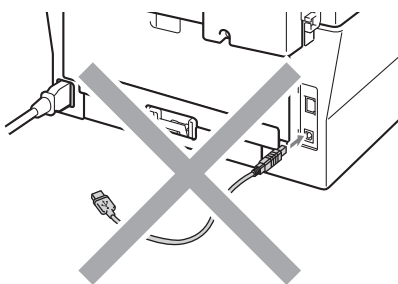
- Schließen Sie alle Anwendungen.
- Die Bildschirme können je nach verwendetem Betriebssystem variieren.



#### Hinweis

Die Installations-CD-ROM enthält ScanSoft™ PaperPort™ 12SE. Diese Anwendung unterstützt Windows® XP (SP3 oder höher), XP Professional x64 Edition (SP3 oder höher), Windows Vista® (SP2 oder höher) und Windows® 7. Führen Sie ein Update mit dem neusten Windows® Service Pack durch, bevor Sie die MFL-Pro Suite installieren. Für Nutzer von Windows® 2000 (SP4 oder höher): Wenn der Download-Bildschirm von ScanSoft™ PaperPort™ 11SE während der Installation der MFL-Pro Suite angezeigt wird, folgen Sie den Anweisungen auf dem Bildschirm.

- b** Schalten Sie das Gerät aus und stellen Sie sicher, dass das USB-Kabel **NICHT** an das Gerät angeschlossen ist. Falls Sie das Kabel bereits angeschlossen haben, ziehen Sie es wieder ab.



### 11 Installieren Sie die MFL-Pro Suite

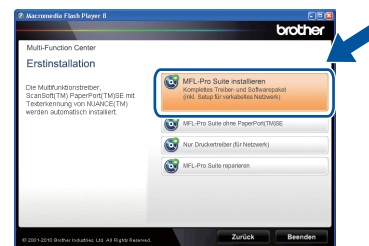
- a** Legen Sie die Installations-CD-ROM in das CD-ROM-Laufwerk ein. Wenn der Bildschirm zur Auswahl des Modells erscheint, wählen Sie Ihr Modell. Wenn der Bildschirm zur Auswahl der Sprache erscheint, wählen Sie Ihre Sprache.



#### Hinweis

Wenn der Brother-Bildschirm nicht automatisch erscheint, doppelklicken Sie unter **Arbeitsplatz (Computer)** auf das CD-ROM-Symbol und doppelklicken Sie dann auf **start.exe**.

- b** Klicken Sie auf **Erstinstallation** und dann auf **MFL-Pro Suite installieren**.



- c** Klicken Sie auf **Ja**, wenn Sie die Lizenzvereinbarung akzeptieren.



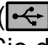
#### Hinweis

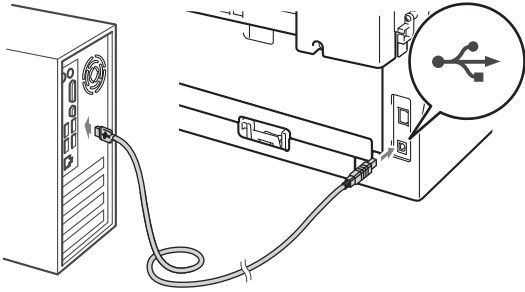
- Falls die Installation nicht automatisch fortgesetzt wird, öffnen Sie das Hauptmenü erneut, indem Sie das CD-ROM-Laufwerk öffnen und wieder schließen oder indem Sie auf die Datei **start.exe** im Hauptverzeichnis der CD-ROM doppelklicken. Fahren Sie dann mit **b** fort, um die MFL-Pro Suite zu installieren.
- Für Nutzer von Windows Vista® und Windows® 7: Wenn das Fenster für die **Benutzerkontensteuerung** angezeigt wird, klicken Sie auf **Zulassen** oder **Ja**.

- d** Folgen Sie den Anweisungen auf dem Bildschirm, bis dieser Bildschirm erscheint.





- e** Schließen Sie das USB-Kabel am USB-Anschluss (  ) Ihres Gerätes an und schließen Sie dann das Kabel am Computer an.



- f** Schalten Sie das Gerät ein und folgen Sie den Anweisungen auf dem Bildschirm, um die Einrichtung abzuschließen.

## ! WICHTIG

Versuchen Sie auf **KEINEM** der Bildschirme, die Installation abubrechen. Es kann einige Sekunden dauern, bis die Installation abgeschlossen ist.



## Hinweis

- Für Nutzer von Windows Vista® und Windows® 7: Wenn der Bildschirm **Windows-Sicherheit** erscheint, aktivieren Sie das Kontrollkästchen und klicken Sie auf **Installieren**, um die Installation korrekt abzuschließen.
- Falls während der Software-Installation eine Fehlermeldung erscheint, starten Sie die **Installationsprüfung** unter **Start/Alle Programme/Brother/DCP-XXXX** (DCP-XXXX steht für den Namen Ihres Modells).



## Hinweis

- In Abhängigkeit von Ihren Sicherheitseinstellungen wird bei Verwendung des Gerätes oder seiner Software eventuell ein Fenster der Windows-Sicherheitssoftware oder einer Antiviren-Software angezeigt. Bitte erlauben Sie in diesem Fenster, die Funktion fortzusetzen.
- **Druckertreiber für XML Paper Specification**  
Der Druckertreiber für XML Paper Specification ist der für Windows Vista® und Windows® 7 am besten geeignete Treiber, um aus Anwendungen zu drucken, die das Dokumentenformat XML Paper Specification verwenden. Den neuesten Druckertreiber können Sie vom Brother Solutions Center unter <http://solutions.brother.com/> herunterladen.

# Fertig

## Die Installation ist nun abgeschlossen.




## Für Nutzer des USB-Anschlusses (Mac OS X 10.4.11 - 10.6.x)

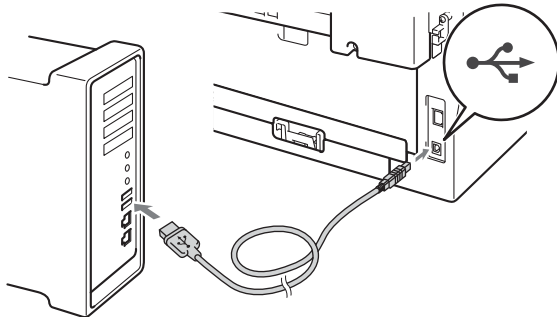
### 10 Vor der Installation

- a** Vergewissern Sie sich, dass das Gerät an die Stromversorgung angeschlossen und der Macintosh eingeschaltet ist. Sie müssen mit Administratorrechten angemeldet sein.

#### ! WICHTIG

**Für Nutzer von Mac OS X 10.4.10:**  
**Aktualisieren Sie Ihr System auf Mac OS X 10.4.11 - 10.6.x.** (Die neuesten Treiber und Informationen zu Mac OS X, das Sie verwenden, erhalten Sie unter [http://solutions.brother.com/.](http://solutions.brother.com/))

- b** Schließen Sie das USB-Kabel am USB-Anschluss (  ) Ihres Gerätes an und schließen Sie dann das Kabel an Ihrem Macintosh an.



- c** Vergewissern Sie sich, dass das Gerät eingeschaltet ist.

### 11 Installieren Sie die MFL-Pro Suite

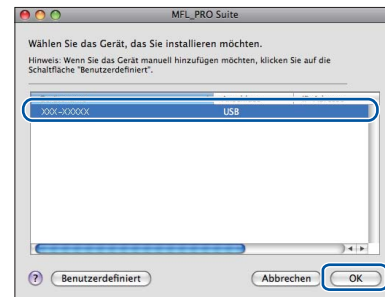
- a** Legen Sie die Installations-CD-ROM in das CD-ROM-Laufwerk ein.
- b** Doppelklicken Sie auf das Symbol **Start Here OSX**. Folgen Sie der Anleitung auf dem Bildschirm.



#### Hinweis

Es kann einige Minuten dauern, bis die Installation abgeschlossen ist.

- c** Folgen Sie den Anweisungen auf dem Bildschirm, bis dieser Bildschirm erscheint. Wählen Sie Ihr Gerät in der Liste aus und klicken Sie dann auf **OK**.



- d** Klicken Sie im folgenden Fenster auf **Weiter**.



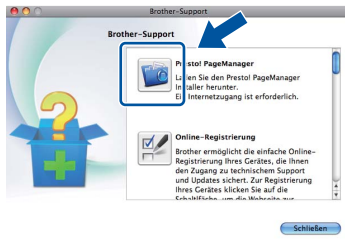
- OK!** Die Installation der MFL-Pro Suite ist nun abgeschlossen.  
Gehen Sie zu Schritt 12 auf Seite 13.



## 12 Laden und installieren Sie den Presto! PageManager

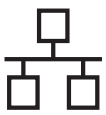
Wenn der Presto! PageManager installiert ist, steht die Texterkennungsfunktion im Brother ControlCenter2 zur Verfügung. Sie können mit dem Presto! PageManager auch Fotos und Dokumente einfach einscannen und verwalten.

Klicken Sie auf dem Bildschirm **Brother-Support** auf **Presto! PageManager** und folgen Sie den Anweisungen auf dem Bildschirm.



**Fertig**

**Die Installation ist nun abgeschlossen.**



## Für Nutzer eines verkabelten Netzwerkes (nur DCP-7065DN)

(Windows® 2000 Professional/XP/XP Professional x64 Edition/Windows Vista®/Windows® 7)

### 10 Vor der Installation

- a** Vergewissern Sie sich, dass Ihr Computer eingeschaltet ist und Sie mit Administratorrechten angemeldet sind.


#### ! WICHTIG

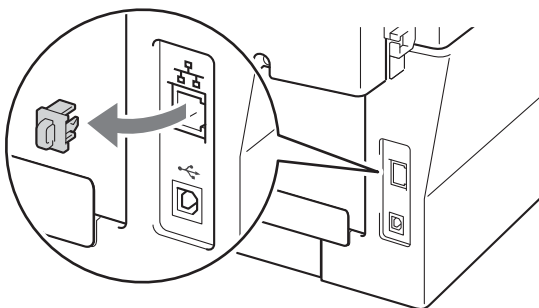
- Schließen Sie alle Anwendungen.
- Die Bildschirme können je nach verwendetem Betriebssystem variieren.



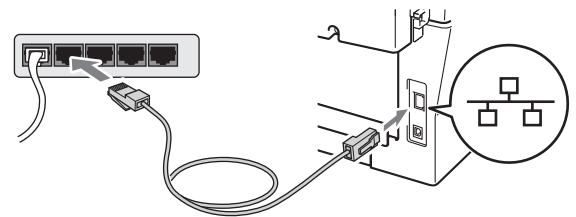
#### Hinweis

- Die Installations-CD-ROM enthält ScanSoft™ PaperPort™ 12SE. Diese Anwendung unterstützt Windows® XP (SP3 oder höher), XP Professional x64 Edition (SP3 oder höher), Windows Vista® (SP2 oder höher) und Windows® 7. Führen Sie ein Update mit dem neuesten Windows® Service Pack durch, bevor Sie die MFL-Pro Suite installieren. Für Nutzer von Windows® 2000 (SP4 oder höher): Wenn der Download-Bildschirm von ScanSoft™ PaperPort™ 11SE während der Installation der MFL-Pro Suite angezeigt wird, folgen Sie den Anweisungen auf dem Bildschirm.
- Deaktivieren Sie alle persönlichen Firewalls (mit Ausnahme der Windows®-Firewall), Anti-Spyware und Antiviren-Programme für die Dauer der Installation.

- b** Ziehen Sie die Schutzkappe vom LAN-Anschluss () ab.



- c** Schließen Sie das Netzwerkkabel am LAN-Anschluss und dann an einem freien Port Ihres Hubs an.



- d** Vergewissern Sie sich, dass das Gerät eingeschaltet ist.

### 11 Installieren Sie die MFL-Pro Suite

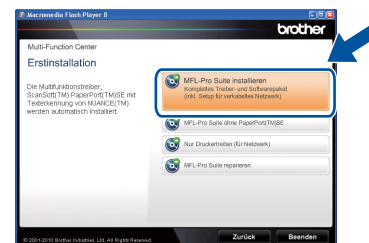
- a** Legen Sie die Installations-CD-ROM in das CD-ROM-Laufwerk ein. Wenn der Bildschirm zur Auswahl des Modells erscheint, wählen Sie Ihr Modell. Wenn der Bildschirm zur Auswahl der Sprache erscheint, wählen Sie Ihre Sprache.



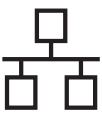
#### Hinweis

Wenn der Brother-Bildschirm nicht automatisch erscheint, doppelklicken Sie unter **Arbeitsplatz (Computer)** auf das CD-ROM-Symbol und doppelklicken Sie dann auf **start.exe**.

- b** Klicken Sie auf **Erstinstallation** und dann auf **MFL-Pro Suite installieren**.



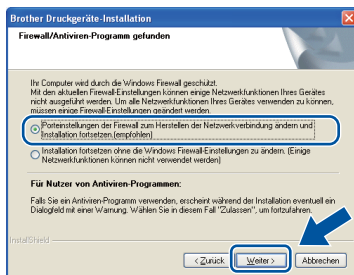
- c** Klicken Sie auf **Ja**, wenn Sie die Lizenzvereinbarung akzeptieren.



## Hinweis

- Falls die Installation nicht automatisch fortgesetzt wird, öffnen Sie das Hauptmenü erneut, indem Sie das CD-ROM-Laufwerk öffnen und wieder schließen oder indem Sie auf die Datei **start.exe** im Hauptverzeichnis der CD-ROM doppelklicken. Fahren Sie dann mit **b** fort, um die MFL-Pro Suite zu installieren.
- Für Nutzer von Windows Vista® und Windows® 7: Wenn das Fenster für die **Benutzerkontensteuerung** angezeigt wird, klicken Sie auf **Zulassen** oder **Ja**.

**d** Wenn der **Firewall/Antiviren-Programm gefunden**-Bildschirm erscheint, wählen Sie **Porteinstellungen der Firewall zum Herstellen der Netzwerkverbindung ändern und Installation fortsetzen.(empfohlen)** und klicken Sie auf **Weiter**.  
(Nicht für Nutzer von Windows® 2000)



Wenn Sie die Windows®-Firewall nicht verwenden, lesen Sie im Handbuch Ihrer Firewall- oder Antivirus-Software nach, wie Sie die folgenden Netzwerk-Ports hinzufügen können.

- Zum Scannen im Netzwerk fügen Sie den UDP-Port 54925 hinzu.
- Wenn weiterhin Probleme mit der Netzwerkverbindung auftreten, fügen Sie den UDP-Port 137 hinzu.

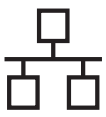
**e** Folgen Sie den Anweisungen auf dem Bildschirm, um die Einrichtung abzuschließen.

## WICHTIG

Versuchen Sie auf **KEINEM** der Bildschirme, die Installation abzubrechen. Es kann einige Sekunden dauern, bis die Installation abgeschlossen ist.

## Hinweis

- Wenn Ihr Gerät im Netzwerk nicht gefunden wird, überprüfen Sie Ihre Netzwerkeinstellungen mit Hilfe der Anweisungen auf dem Bildschirm.
- Die IP-Adresse und den Knotennamen Ihres Gerätes können Sie dem Ausdruck des Netzwerk-Konfigurationsberichtes entnehmen. Siehe *Netzwerk-Konfigurationsbericht ausdrucken* auf Seite 19.
- Für Nutzer von Windows Vista® und Windows® 7: Wenn der Bildschirm **Windows-Sicherheit** erscheint, aktivieren Sie das Kontrollkästchen und klicken Sie auf **Installieren**, um die Installation korrekt abzuschließen.
- Falls während der Software-Installation eine Fehlermeldung erscheint, starten Sie die **Installationsprüfung** unter **Start/Alle Programme/Brother/DCP-XXXX LAN** (DCP-XXXX steht für den Namen Ihres Modells).



## 12

### Installieren Sie die MFL-Pro Suite auf weiteren Computern (soweit erforderlich)

Wenn Sie Ihr Gerät mit mehreren Computern in Ihrem Netzwerk verwenden möchten, installieren Sie die MFL-Pro Suite auf jedem Computer. Gehen Sie zu Schritt **11** auf Seite 14.



#### Hinweis

##### **Netzwerk-Lizenz (Windows®)**

Dieses Produkt schließt eine PC-Lizenz für bis zu 5 Nutzer ein. Diese Lizenz unterstützt die Installation der MFL-Pro Suite inklusive ScanSoft™ PaperPort™ 12SE oder ScanSoft™ PaperPort™ 11SE auf bis zu 5 PCs im Netzwerk. Wenn Sie ScanSoft™ PaperPort™ 12SE oder ScanSoft™ PaperPort™ 11SE auf mehr als 5 PCs installieren möchten, müssen Sie die Lizenz NL-5 für 5 zusätzliche Nutzer kaufen. Wenden Sie sich zum Kauf von NL-5 an Ihren autorisierten Brother-Händler oder an Ihren Brother Service-Partner.

## Fertig

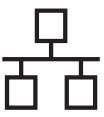
**Die Installation ist nun abgeschlossen.**



#### Hinweis

- Wenn Sie eine bestimmte IP-Adresse für Ihr Gerät verwenden, müssen Sie am Funktionstastenfeld die Boot-Methode auf Statisch einstellen. Weitere Informationen finden Sie unter *Netzwerk-Menü* im *Netzwerkhandbuch*.
- In Abhängigkeit von Ihren Sicherheitseinstellungen wird bei Verwendung des Gerätes oder seiner Software eventuell ein Fenster der Windows-Sicherheitssoftware oder einer Antiviren-Software angezeigt. Bitte erlauben Sie in diesem Fenster, die Funktion fortzusetzen.
- **Druckertreiber für XML Paper Specification**  
Der Druckertreiber für XML Paper Specification ist der für Windows Vista® und Windows® 7 am besten geeignete Treiber, um aus Anwendungen zu drucken, die das Dokumentenformat XML Paper Specification verwenden. Den neuesten Druckertreiber können Sie vom Brother Solutions Center unter <http://solutions.brother.com/> herunterladen.





## Für Nutzer eines verkabelten Netzwerkes (nur DCP-7065DN)

(Mac OS X 10.4.11 - 10.6.x)

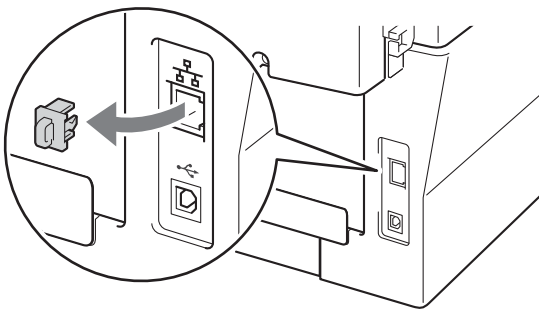
### 10 Vor der Installation

- a Vergewissern Sie sich, dass das Gerät an die Stromversorgung angeschlossen und der Macintosh eingeschaltet ist. Sie müssen mit Administratorrechten angemeldet sein.

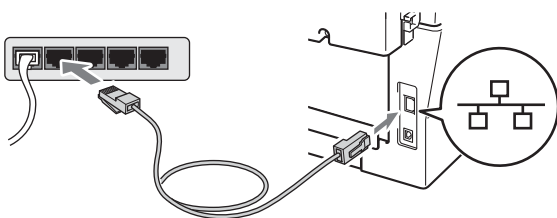
#### ! WICHTIG

**Für Nutzer von Mac OS X 10.4.10:**  
**Aktualisieren Sie Ihr System auf Mac OS X 10.4.11 - 10.6.x. (Die neuesten Treiber und Informationen zu Mac OS X, das Sie verwenden, erhalten Sie unter <http://solutions.brother.com/>.)**

- b Ziehen Sie die Schutzkappe vom LAN-Anschluss (🔌) ab.



- c Schließen Sie das Netzkabel am LAN-Anschluss und dann an einem freien Port Ihres Hubs an.



- d Vergewissern Sie sich, dass das Gerät eingeschaltet ist.

### 11 Installieren Sie die MFL-Pro Suite

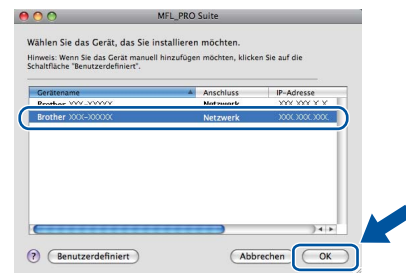
- a Legen Sie die Installations-CD-ROM in das CD-ROM-Laufwerk ein.
- b Doppelklicken Sie auf das Symbol **Start Here OSX**. Folgen Sie der Anleitung auf dem Bildschirm.



#### 📝 Hinweis

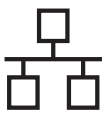
Es kann einige Minuten dauern, bis die Installation abgeschlossen ist.

- c Folgen Sie den Anweisungen auf dem Bildschirm, bis dieser Bildschirm erscheint. Wählen Sie Ihr Gerät in der Liste aus und klicken Sie dann auf **OK**.



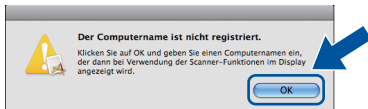
#### 📝 Hinweis

Wenn Ihr Gerät im Netzwerk nicht gefunden wird, überprüfen Sie Ihre Netzwerkeinstellungen.

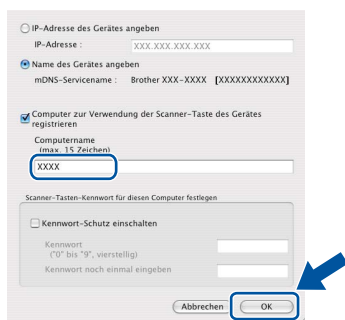


## Hinweis

- Sie können die MAC-Adresse (Ethernet-Adresse) und die IP-Adresse Ihres Gerätes dem Ausdruck des Netzwerk-Konfigurationsberichtes entnehmen. Siehe *Netzwerk-Konfigurationsbericht ausdrucken* auf Seite 19.
- Klicken Sie im folgenden Fenster auf **OK**.



Geben Sie für Ihren Macintosh unter **Computername** einen bis zu 15 Zeichen langen Namen ein und klicken Sie auf **OK**. Gehen Sie zu **d**.



- Um die **SCANNER**-Taste im Netzwerk zu verwenden, müssen Sie das Kontrollkästchen **Computer zur Verwendung der Scanner-Taste des Gerätes registrieren** aktivieren.
- Der eingegebene Name wird nach Drücken von (**SCANNER**) und Auswahl einer Scanfunktion im Display des Gerätes angezeigt. (Weitere Informationen finden Sie unter *Scannen im Netzwerk* im *Software-Handbuch*.)

**d** Wenn dieses Fenster erscheint, klicken Sie auf **Weiter**.

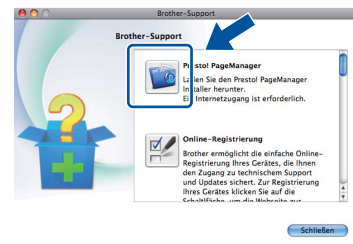


**Die Installation der MFL-Pro Suite ist nun abgeschlossen. Gehen Sie zu Schritt 12 auf Seite 18.**

## **12** Laden und installieren Sie den Presto! PageManager

Wenn der Presto! PageManager installiert ist, steht die Texterkennungsfunktion im Brother ControlCenter2 zur Verfügung. Sie können mit dem Presto! PageManager auch Fotos und Dokumente einfach einscannen und verwalten.

Klicken Sie auf dem Bildschirm **Brother-Support auf Presto! PageManager** und folgen Sie den Anweisungen auf dem Bildschirm.



## **13** Installieren Sie die MFL-Pro Suite auf weiteren Computern (soweit erforderlich)

Wenn Sie Ihr Gerät mit mehreren Computern in Ihrem Netzwerk verwenden möchten, installieren Sie die MFL-Pro Suite auf jedem Computer. Gehen Sie zu Schritt **11** auf Seite 17.

**Fertig** Die Installation ist nun abgeschlossen.

## Hinweis

Wenn Sie eine bestimmte IP-Adresse für Ihr Gerät verwenden, müssen Sie am Funktionstastenfeld die Boot-Methode auf Statisch einstellen. Weitere Informationen finden Sie unter *Netzwerk-Menü* im *Netzwerkhandbuch*.

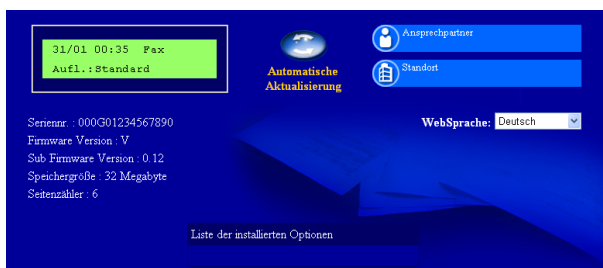
## Web Based Management (Webbrowser)


Der Brother PrintServer ist mit einem Webserver ausgestattet, mit dem sein Status überwacht und verschiedene Konfigurationseinstellungen über HTTP (Hyper Text Transfer Protocol) geändert werden können.

### Hinweis

- Der Standardbenutzername ist **'admin'** und das Standardkennwort ist **'access'**. Sie können das Kennwort mit einem Webbrowser ändern.
- Wir empfehlen Microsoft® Internet Explorer® 6.0 (oder höher) oder Firefox 3.0 (oder höher) für Windows® und Safari 3.0 (oder höher) für Macintosh. Stellen Sie sicher, dass JavaScript und Cookies in dem von Ihnen benutzten Browser stets aktiviert sind. Um einen Webbrowser zu nutzen, benötigen Sie die IP-Adresse des PrintServers. Die IP-Adresse des PrintServers finden Sie im Netzwerk-Konfigurationsbericht.

- a Öffnen Sie Ihren Webbrowser.
- b Geben Sie „http://Geräte-IP-Adresse/“ in Ihren Browser ein, um auf das Gerät zuzugreifen (dabei steht „Geräte-IP-Adresse“ für die IP-Adresse des Druckers oder den Namen des Druckers).
  - Zum Beispiel: http://192.168.1.2/



 Siehe *Web Based Management* im *Netzwerkhdbuch*.

## Netzwerk-Konfigurationsbericht ausdrucken

Sie können den Netzwerk-Konfigurationsbericht ausdrucken, um die aktuellen Netzwerkeinstellungen zu überprüfen.

- a Schalten Sie das Gerät ein und warten Sie, bis es im Bereitschaftsstatus ist.
- b Drücken Sie **Menü**.
- c Drücken Sie **▲** oder **▼**, um 4.Geräte-Info zu wählen.  
Drücken Sie **OK**.
- d Drücken Sie **▲** oder **▼**, um 4.Netzwerk-Konf. zu wählen.  
Drücken Sie **OK**.
- e Drücken Sie **Start**.  
Das Gerät druckt nun die aktuellen Netzwerkeinstellungen.
- f Drücken Sie **Stopp**.

## Wiederherstellen der werkseitigen Einstellungen

Um alle Netzwerkeinstellungen des internen MFC/DCP-Servers auf die werkseitigen Einstellungen zurückzusetzen, gehen Sie wie folgt vor.

- a Vergewissern Sie sich, dass das Gerät nicht mit dem Ausführen einer Funktion beschäftigt ist. Ziehen Sie dann alle Kabel (außer dem Netzkabel) vom Gerät ab.
- b Drücken Sie **Menü**.
- c Drücken Sie **▲** oder **▼**, um 3.Netzwerk zu wählen.  
Drücken Sie **OK**.
- d Drücken Sie **▲** oder **▼**, um 0.Netzwerk-Reset zu wählen.  
Drücken Sie **OK**.
- e Drücken Sie **▲**, um **Reset** zu wählen.
- f Drücken Sie **▲**, um **Ja** zu wählen.  
Das Gerät startet nun neu. Schließen Sie nach dem Neustart alle Kabel wieder an.

## Brother CreativeCenter



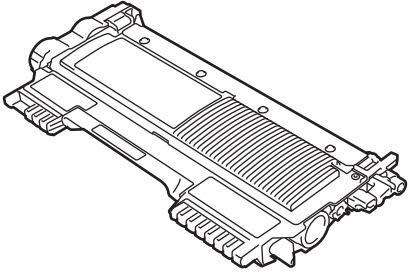
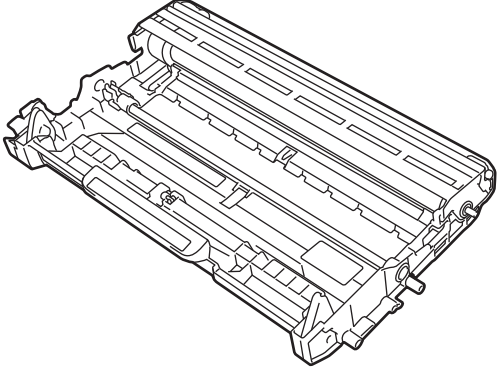
Lassen Sie sich inspirieren. Wenn Sie Windows verwenden, doppelklicken Sie auf das Brother CreativeCenter-Symbol auf Ihrem Desktop, um auf eine KOSTENLOSE Website mit vielen Ideen und Materialien für die private und professionelle Nutzung zu gelangen.



Mac-Nutzer können über die folgende Webadresse auf das Brother CreativeCenter zugreifen:  
<http://www.brother.com/creativecenter/>

## Verbrauchsmaterialien

Wenn Verbrauchsmaterialien ersetzt werden müssen, wird im Display des Funktionstastenfeldes ein entsprechender Fehler angezeigt. Um weitere Informationen zu den Verbrauchsmaterialien für Ihr Gerät zu erhalten, besuchen Sie uns unter <http://solutions.brother.com/> oder wenden Sie sich an Ihren Brother-Vertriebspartner.

Tonerkassetten	Trommeleinheit
Standard-Tonerkassette: TN-2010 (für DCP-7055 und DCP-7057), TN-2210 (für DCP-7060D und DCP-7065DN) Jumbo-Tonerkassette: TN-2220 (für DCP-7060D und DCP-7065DN)	DR-2200
	



Zum Ersetzen der Verbrauchsmaterialien lesen Sie *Verbrauchsmaterialien ersetzen* im *Benutzerhandbuch - Grundfunktionen*.

## **Warenzeichen**

Das Brother-Logo ist ein eingetragenes Warenzeichen von Brother Industries Ltd.

Brother ist ein eingetragenes Warenzeichen von Brother Industries Ltd.

Microsoft, Windows, Windows Server und Internet Explorer sind eingetragene Warenzeichen der Microsoft Corporation in den USA und/oder anderen Ländern.

Windows Vista ist entweder ein eingetragenes Warenzeichen oder ein Warenzeichen der Microsoft Corporation in den USA und anderen Ländern.

Apple, Macintosh, Safari und TrueType sind Warenzeichen der Apple Inc., die in den USA und anderen Ländern registriert sind.

Mac und das Mac-Logo sind Warenzeichen der Apple Inc., die in den USA und anderen Ländern registriert sind.

Nuance, das Nuance-Logo, PaperPort und ScanSoft sind Warenzeichen bzw. eingetragene Warenzeichen der Nuance Communications, Inc. bzw. angeschlossener Gesellschaften in den USA und/oder anderen Ländern.

**Alle auf Brother-Produkten gezeigten oder in den dazugehörigen Dokumenten bzw. in anderen Materialien erwähnten Marken- und Produktnamen von Firmen sind Warenzeichen oder eingetragene Warenzeichen der entsprechenden Firmen.**

## **Erstellung und Veröffentlichung**

Dieses Handbuch wurde unter der Aufsicht von Brother Industries, Ltd. mit den aktuellen Produktbeschreibungen und Spezifikationen erstellt und veröffentlicht.

Der Inhalt dieses Handbuchs und die technischen Daten dieses Produktes können ohne vorherige Ankündigung geändert werden.

Die Firma Brother behält sich das Recht vor, Änderungen bzgl. der technischen Daten und der hierin enthaltenen Materialien ohne vorherige Ankündigung vorzunehmen. Brother übernimmt keine Haftung für Schäden (einschließlich Folgeschäden), verursacht durch das Vertrauen auf diese Materialien, einschließlich aber nicht beschränkt auf Druck- und andere Fehler bezüglich der Veröffentlichung.

## **Copyright und Lizenzvereinbarung**

©2010 Brother Industries, Ltd.

Dieses Produkt enthält von den folgenden Herstellern entwickelte Software:

©1983-1998 PACIFIC SOFTWARES INC.

©2010 Devicescape Software, Inc.

Dieses Produkt enthält die von ZUKEN ELMIC, Inc. entwickelte Software „KASAGO TCP/IP“.