

**SICHERHEITSHINWEISE**

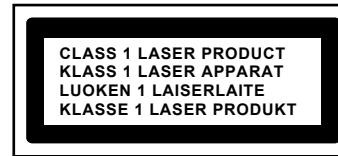
- BITTE ANWEISUNGEN LESEN** - Vor Inbetriebnahme des Geräts müssen alle Sicherheitshinweise und Bedienungsanweisungen gelesen werden.
- AUFBEWAHRUNGSANWEISUNGEN** - Die Sicherheitshinweise und Bedienungsanweisungen müssen zur späteren Verwendung aufbewahrt werden.
- WARNUNGEN BEACHTEN** - Es müssen alle Warnungen auf dem Gerät und in der Bedienungsanleitung befolgt werden.
- ANWEISUNGEN BEFOLGEN** - Es müssen alle Bedienungsanweisungen befolgt werden.
- WASSER UND FEUCHTIGKEIT** - Das Gerät darf nicht in der Nähe von Wasser, z.B. in der Nähe von Badewanne, Waschbecken, Küchenspüle, Waschkübel, Swimming Pool oder in einem feuchten Keller benutzt werden.
- BELÜFTUNG** - Das Gerät muss so aufgestellt werden, dass eine angemessene Belüftung des Geräts nicht durch dessen Aufstellort beeinträchtigt wird. Stellen Sie das Gerät nicht auf einem Bett, Sofa, Vorleger oder einer ähnlichen Oberfläche auf, die die Lüftungsöffnungen blockieren könnte. Stellen Sie es nicht in einem Einbaumöbel, wie z.B. einem Bücherregal oder Schrank auf, wo der Luftstrom durch die Lüftungsöffnungen behindert werden kann.
- WÄRME** - Das Gerät muss entfernt von Wärmequellen, wie z.B. Heizkörpern, Öfen oder anderen, Wärme erzeugenden Geräten (einschließlich Verstärkern) aufgestellt werden.
- STROMVERSORUNG** - Das Gerät darf nur an die in der Bedienungsanleitung beschriebene oder auf dem Gerät vermerkte Stromversorgung angeschlossen werden.
- SCHUTZ DES STROMKABELS** - Die Stromversorgungskabel müssen so verlegt werden, dass auf diese nicht getreten werden kann oder sie von Gegenständen, die auf oder neben diesen aufgestellt werden, eingedrückt werden können.
- HOCHSPANNUNGSLEITUNGEN** - Eine Außenantenne muss von Hochspannungsleitungen entfernt angebracht werden.
- EINDRINGEN VON GEGENSTÄNDEN UND FLÜSSIGKEITEN** - Es muss darauf geachtet werden, dass durch die Gehäuseöffnungen keine Gegenstände in das Gehäuse fallen oder keine Flüssigkeit eindringen kann.
- ESD-WARNUNG** - Eine elektrostatische Entladung kann dazu führen, dass das Display nicht korrekt funktioniert oder das Gerät auf keine Bedienung reagiert. Schalten Sie das Gerät aus und trennen Sie es von der Stromversorgung ab. Schließen Sie das Gerät nach einigen Sekunden wieder an.
- BESCHÄDIGUNGEN, DIE SERVICE ERFORDERN** - Das Gerät muss in den folgenden Fällen von qualifiziertem Servicepersonal gewartet werden:
  - Stromversorgungskabel oder -stecker ist beschädigt.
  - In das Gehäuse des Geräts sind Gegenstände gefallen oder Flüssigkeit ist in das Gerät eingedrungen.
  - Das Gerät wurde Regen ausgesetzt
  - Das Gerät wurde fallengelassen oder das Gehäuse wurde beschädigt.
  - Das Gerät funktioniert offensichtlich nicht normal.
- WARTUNG** - Der Benutzer darf nicht versuchen, das Gerät über den in der Bedienungsanleitung beschriebenen Umfang hinaus zu warten. Alle anderen Wartungsarbeiten müssen qualifiziertem Servicepersonal überlassen werden.



**BLITZSYMBOL** - innerhalb eines gleichseitigen Dreiecks warnt den Benutzer vor dem Vorhandensein unisolierter gefährlicher Spannung im Inneren des Gerätegehäuses, die stark genug sein kann, Personen einen elektrischen Schlag zu versetzen.



**AUSRUFZEICHEN** - innerhalb eines gleichseitigen Dreiecks zeigt an, dass eine bestimmte Komponente aus Sicherheitsgründen nur durch die in der Dokumentation bestimmte Komponente ausgetauscht werden darf.



**KLASSE 1 LASER PRODUKTETIKETT -**

Dieses Etikett ist an der gezeigten Position angebracht, um darüber zu informieren, dass das Gerät ein Laserbauteil enthält.

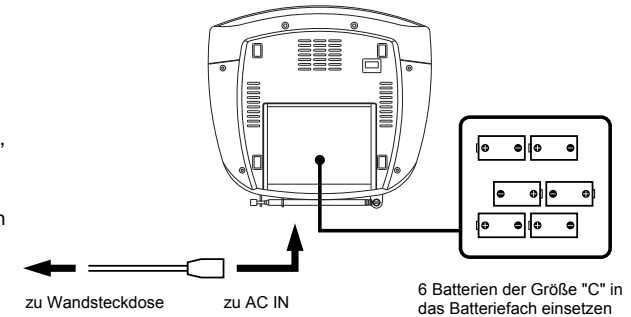


**WARNETIKETT ZUR INFORMATION ÜBER STRALUNG -**

Dieses Etikett befindet sich im Inneren des Geräts. Wie in der Abbildung gezeigt. Es warnt vor weiteren Maßnahmen am Gerät. Das Gerät enthält einen Laser, der innerhalb der Beschränkungen für Laserprodukte der Klasse 1 Laserstrahlen abgibt.

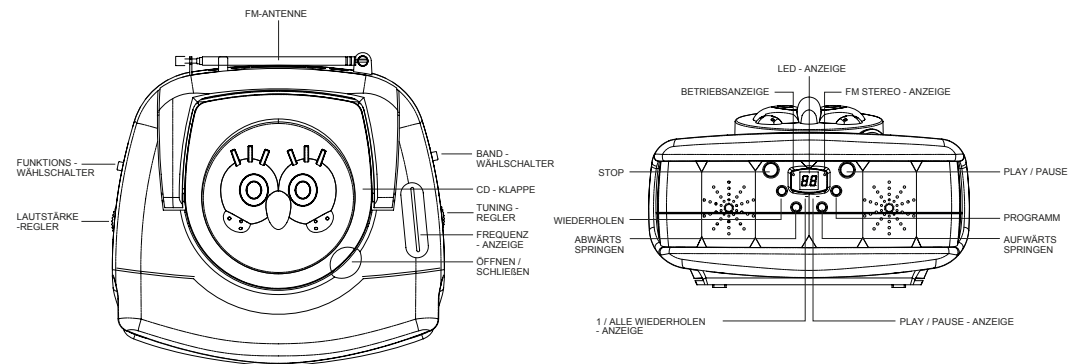
**STROMVERSORUNG ÜBER BATTERIE**

Setzen Sie 6 Batterien der Größe "C" in das Batteriefach ein. Stellen Sie sicher, dass die Batterien korrekt eingesetzt sind, um Beschädigungen des Geräts zu vermeiden. Entfernen Sie die Batterien immer dann, wenn Sie das Gerät für einen längeren Zeitraum nicht benutzen. Andernfalls können die Batterien auslaufen und das Gerät beschädigen.



**Hinweise:**

- Verwenden Sie Batterien des gleichen Typs Verwenden Sie niemals verschiedene Batterietypen zusammen.
- Trennen Sie das Gerät vom Wechselstromkabel, um es mit Batterien zu benutzen.



**GENERAL OPERATION**

**PLAY / PAUSE** ►||

- Drücken, um die Wiedergabe der CD zu starten.
- Nochmals drücken, um die Wiedergabe der CD vorübergehend zu unterbrechen.
- Nochmals drücken, um mit der Wiedergabe fortzufahren.

**SKIP +** ►► & **SKIP -** ◀◀

- Drücken, um zum nächsten oder vorherigen Titel zu gelangen.
- Während der Wiedergabe drücken und halten, um zur gewünschten Stelle des Titels zu gelangen.

**STOP** ■

- Drücken, um den CD-Betrieb anzuhalten.

## PROGRAMM

Es können bis zu 20 Titel für eine Wiedergabe in beliebiger Reihenfolge programmiert werden. Stellen Sie sicher, dass Sie zuvor die "STOP"-Taste gedrückt haben.

1. Drücken Sie die "PROGRAM"-Taste; das Display zeigt "01" an und blinkt.
2. Wählen Sie den gewünschten Titel mit der "SKIP +" oder "SKIP -"-Taste.
3. Drücken Sie nochmals die "PROGRAM"-Taste, um den gewünschten Titel im Programmspeicher zu bestätigen.
4. Wiederholen Sie Schritt 2 und 3, um zusätzliche Titel in den Programmspeicher einzugeben.
5. Sobald alle gewünschten Titel programmiert sind: Drücken Sie die "PLAY / PAUSE"-Taste, um die CD in der von Ihnen programmierten Reihenfolge abzuspielen. Die Programm-Anzeige blinkt.



6. Drücken Sie die "STOP"-Taste zweimal, um das programmierte Abspielen abubrechen. Die Programmanzeige erlischt.

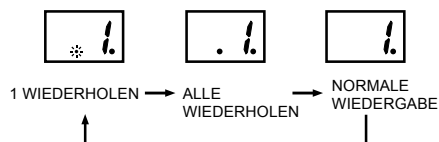
## WIEDERGABE

1. Stellen Sie den "FUNCTION"-Wählschalter auf "CD"-Modus ein.
2. Öffnen Sie die CD-Klappe und legen Sie eine CD in das CD-Fach, wobei das CD-Label nach oben zeigt.
3. Schließen Sie die CD-Klappe.
4. Sobald die CD eingelegt ist, wird sie eingelesen. Die Gesamtzahl von Titeln wird ausgelesen und auf dem Display angezeigt.
5. Drücken Sie die "PLAY / PAUSE"-Taste, um die Wiedergabe der CD zu starten.
6. Stellen Sie die Lautstärke mit dem "VOLUME"-Regler wie gewünscht ein.
7. Drücken Sie die "PLAY / PAUSE"-Taste erneut, um die Wiedergabe der CD vorübergehend zu unterbrechen.
8. Drücken Sie die "STOP"-Taste, um die Wiedergabe der CD abubrechen.

## WIEDERHOLEN

Drücken Sie die "REPEAT"-Taste vor oder während der Wiedergabe einer CD, um einen einzelnen Titel oder alle Titel zu wiederholen. Der Wiederhol-Modus ändert sich jedes Mal beim Drücken der Taste wie folgt:

- 1 - 1 WIEDERHOLEN  
( The repeat indicator is flashing. )
- 2 - ALLE WIEDERHOLEN  
( The repeat indicator is steadily on. )
- 3 - NORMALE WIEDERGABE



ELEKTROABFALL DARF NICHT IM HAUSMÜLL ENTSORGT WERDEN. BITTE RECYCLEN, WO ENTSPRECHENDE EINRICHTUNGEN EXISTIEREN. HINWEISE ZUM RECYCLING ERHALTEN SIE BEI IHREN ZUSTÄNDEN BEHÖRDEN VOR ORT.

Wir behalten uns das Recht vor, die Bedienungsanleitung aufgrund von Designänderungen ohne vorherige Ankündigung zu ändern.