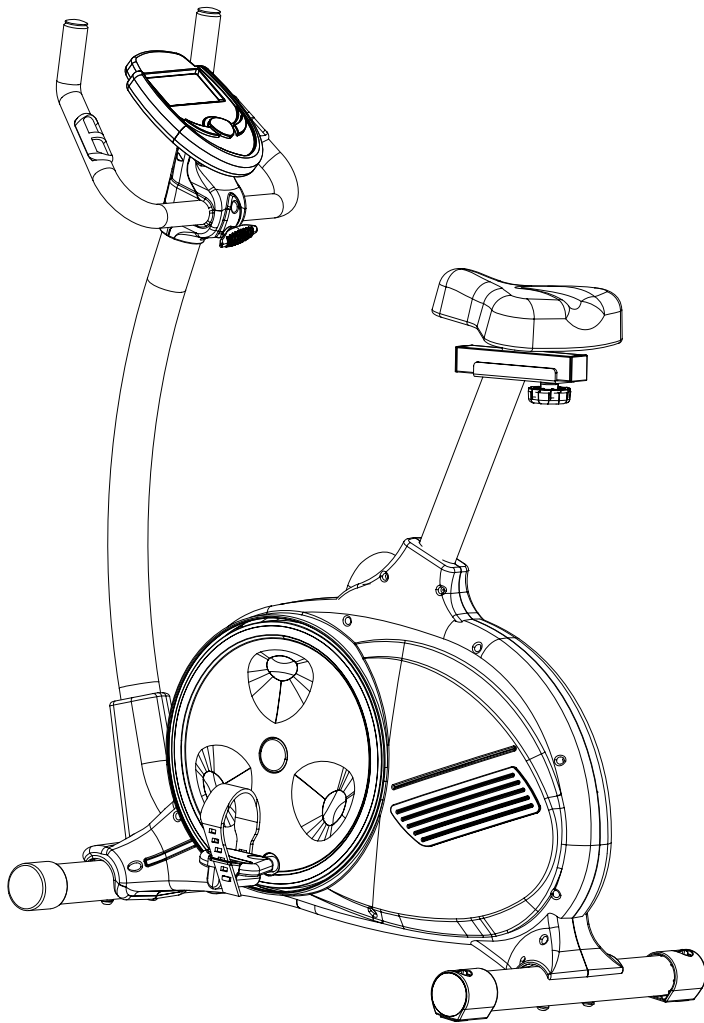


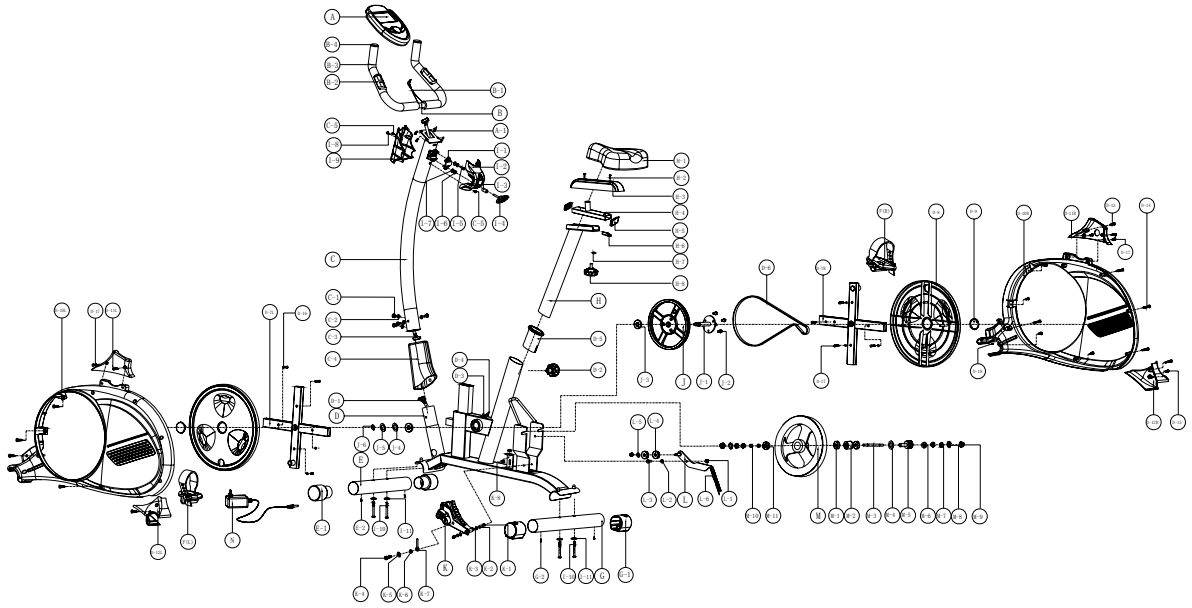
4919.502 BodyShape Ergomètre Sprint

F



INSTRUCTION D'ASSEMBLAGE



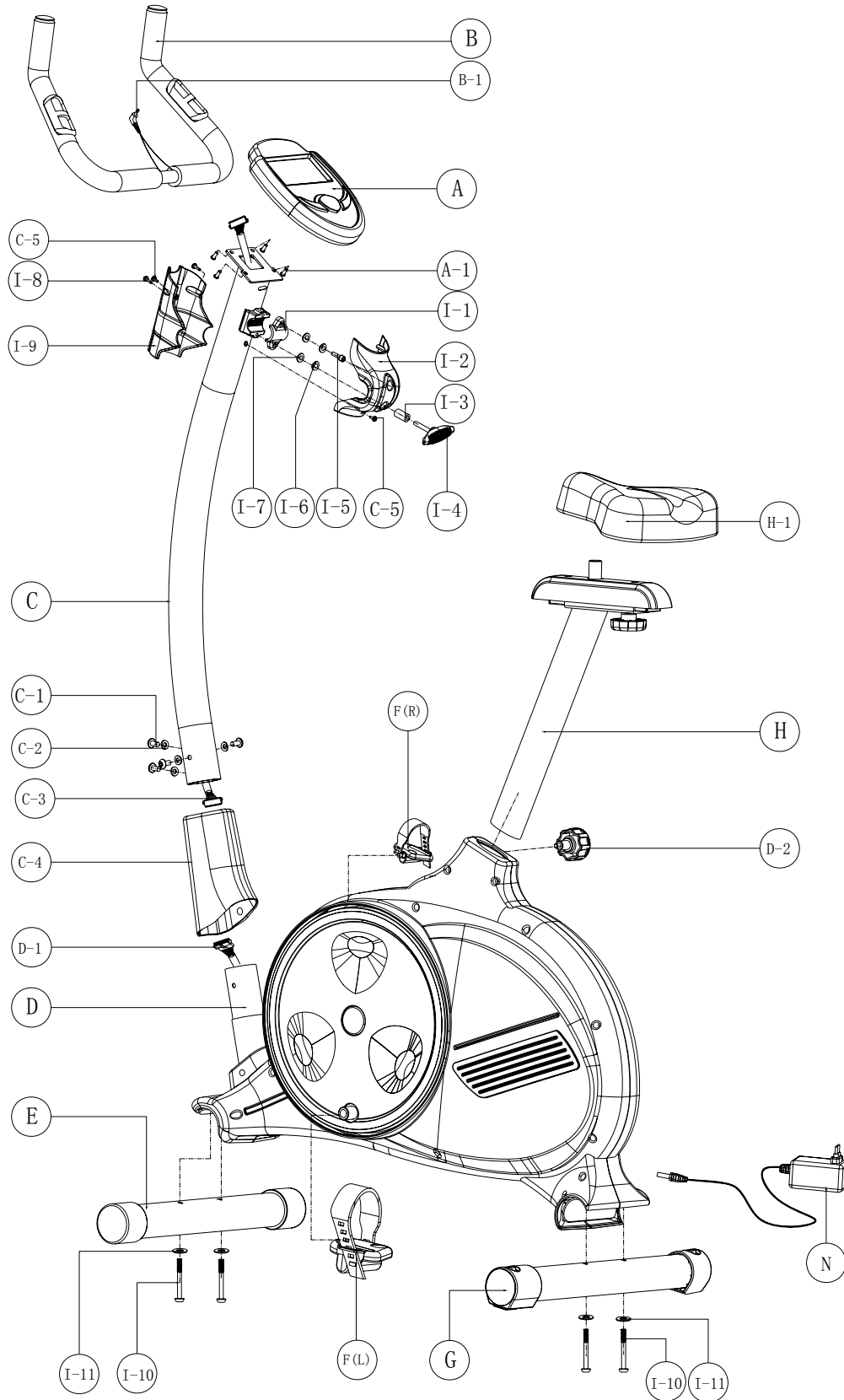


LISTE DES PIECES

No.	Description	Spéc.	Q'ty
A	Ordinateur		1PCS
A-1	Vis pour ordinateur	M5×10L	4PCS
B	Guidon		1PCS
B-1	Câble de pulsation des poignées	550+550, L2	1PCS
B-2	Pulsation de la main	WP1007-12B	1SET
B-3	Mousse de poignée	550×Φ20×7.0 m/m	2PCS
B-4	Capuchon final	Φ7/8"	1PCS
C	Montant du guidon		1PCS
C-1	Vis conique hexagonale	M8×P1.25×16L(6m/m)	4PCS
C-2	Rondelle demi-circulaire	Φ8×Φ19×2t	4PCS
C-3	Câble (du haut)	1050L	1PCS
C-4	Cache pour le montant du guidon	(ABS)	1PCS
C-5	Vis conique cruciforme	M5×14L	2PCS
D	Cadre principal		1SET
D-1	Câble (du bas)	1100L 12P	1PCS
D-2	Bouton pour le montant de la selle	707A M16×P1.5×22L	1PCS
D-3	Vis	M3×8L	2PCS
D-4	Capteur	800L	1PCS
D-5	Manchon du montant de la selle	(PP)	1PCS
D-6	Ceinture	J6 1059m/m	1PCS
D-7	Cadre transversal		1SET
D-8	Disque circulaire	(ABS)	2PCS
D-9	Clip pour disque circulaire	(ABS)	2PCS
D-10	Cache de chaîne	(ABS)	1SET
D-11	Cache (avant)	(ABS)	1SET
D-12	Cache	(ABS)	1SET
D-13	Vis conique cruciforme	M4×30L	2PCS
D-14	Vis conique cruciforme	M4×50L	4PCS
D-15	Vis cruciforme	3/16" (#10) ×3/4" 35#	10PCS
D-16	Rondelle plate	Φ5×Φ16×1t	8PCS
D-17	Vis conique cruciforme	M4×14L	12PCS
D-18	Vis conique cruciforme	M4×40L	1PCS
E	Stabilisateur avant	Φ60×1.5T×400L	1PCS
E-1	Roulette de transport	(Nylon -6)	2PCS
E-2	Vis conique cruciforme	M3×8 35#	2PCS
F	Pédale	E16(9/16")	1SET
G	Stabilisateur arrière	Φ60×1.5t×500L	1PCS
G-1	Capuchon ajustable	Φ60	2PCS
G-2	Vis cruciforme	3/16" (#10) ×3/4" 35#	2PCS
H	Montant de la selle	70*30*1.5T*460L	1SET
H-1	Selle	V17	1PCS
H-2	Vis conique cruciforme	M5×12L 30#	2PCS
H-3	Cache du guide de selle	(ABS)	1PCS
H-4	Guide de selle		1PCS
H-5	Capuchon final	20*40 PP	2PCS
H-6	Set de fixation du guide de selle		1PCS

H-7	Rondelle plate	Φ14.3×Φ25×2t	1PCS
H-8	Bouton horizontal	7/16" ×20L	1PCS
I-1	Cache en métal	4.0t (Q235)	1PCS
I-2	Cache guidon	(ABS)	1PCS
I-3	Bague	Φ7×Φ12×40mmL(Q235)	1PCS
I-4	Bouton en forme de T	M7×P1.0×65L(ABS)	1PCS
I-5	Vis ronde hexagonale	M7×P1.0×30L. 30#	1PCS
I-6	Rondelle d'arrêt	Φ7×2t 65Mn	2PCS
I-7	Rondelle plate	Φ7×Φ12×1t Q235	2PCS
I-8	Vis ronde cruciforme	M3×14L	2PCS
I-9	Cache guidon	(ABS)	1PCS
I-10	Vis hexagonale conique	M8×P1.25×75L	4PCS
I-11	Rondelle plate	Φ8×Φ16×2t Q235	4PCS
J	Set de l'axe	Φ232	1SET
J-1	Axe	FP-B930 152L	1PCS
J-2	Vis hexagonale	M8×P1.25×12L×5t	3PCS
J-3	Rondelle d'appui	6203(RS)	2PCS
J-4	Rondelle ondulée	Φ17.5×Φ25×0.3t	1PCS
J-5	Rondelle plate	Φ17.5×Φ25×0.3t	1PCS
J-6	Type C	Φ17 65Mn	1PCS
K	Moteur		1SET
K-1	Vis hexagonale	M6×P1.0*16L 30#	2PCS
K-2	Rondelle d'arrêt	Φ6 65Mn	2PCS
K-3	Rondelle plate	Φ6×Φ13×1t Q235	2PCS
K-4	Vis	M8*22L	1PCS
K-5	Rondelle plate	Φ8×Φ19×2t	1PCS
K-6	Bague	Φ10×Φ14×16mmL	1PCS
K-7	Tendeur de câble en acier	M6*Φ18*63L	1PCS
L	Levier de serrage		1PCS
L-1	Ecrou d'arrêt	M8 30#	2PCS
L-2	Rondelle plate	Φ8×Φ16×1t Q235	1PCS
L-3	Vis hexagonale	M8×P1.25×20L	1PCS
L-4	Rondelle d'appui	6300RS	2PCS
L-5	Bague	Φ10×Φ14×6mmL (Q235)	1PCS
L-6	Levier d'arrêt	ODΦ16×Φ2.0×45T(65Mn)	1PCS
M	Roue de régulation	Φ280*32W(9kg)	1PCS
M-1	Rondelle d'appui	6003RS	2PCS
M-2	Rondelle d'appui unidirect.	*(KR-6003)	1PCS
M-3	Axe de la roue de régulation	3/8"-26×145L(45#)	1PCS
M-4	Rondelle plate	Φ30×Φ34×1t Q235	1PCS
M-5	Poulie	J8×Φ34 (Q235)	1PCS
M-6	Rondelle d'appui	6000RS	1PCS
M-7	Ecrou	3/8"-26×4.5T 30#	4PCS
M-8	Rondelle en étoile	Φ10×Φ17×1t 30#	2PCS
M-9	Ecrou de serrage	3/8"-26 30#	2PCS
M-10	Bague	Φ10×14×9mmL(Q235)	2PCS
M-11	Rondelle d'appui	6300RS	1PCS
N	Adaptateur	230V 50HZ, 9VDC 500mA	1PCS

Instructions d'assemblage



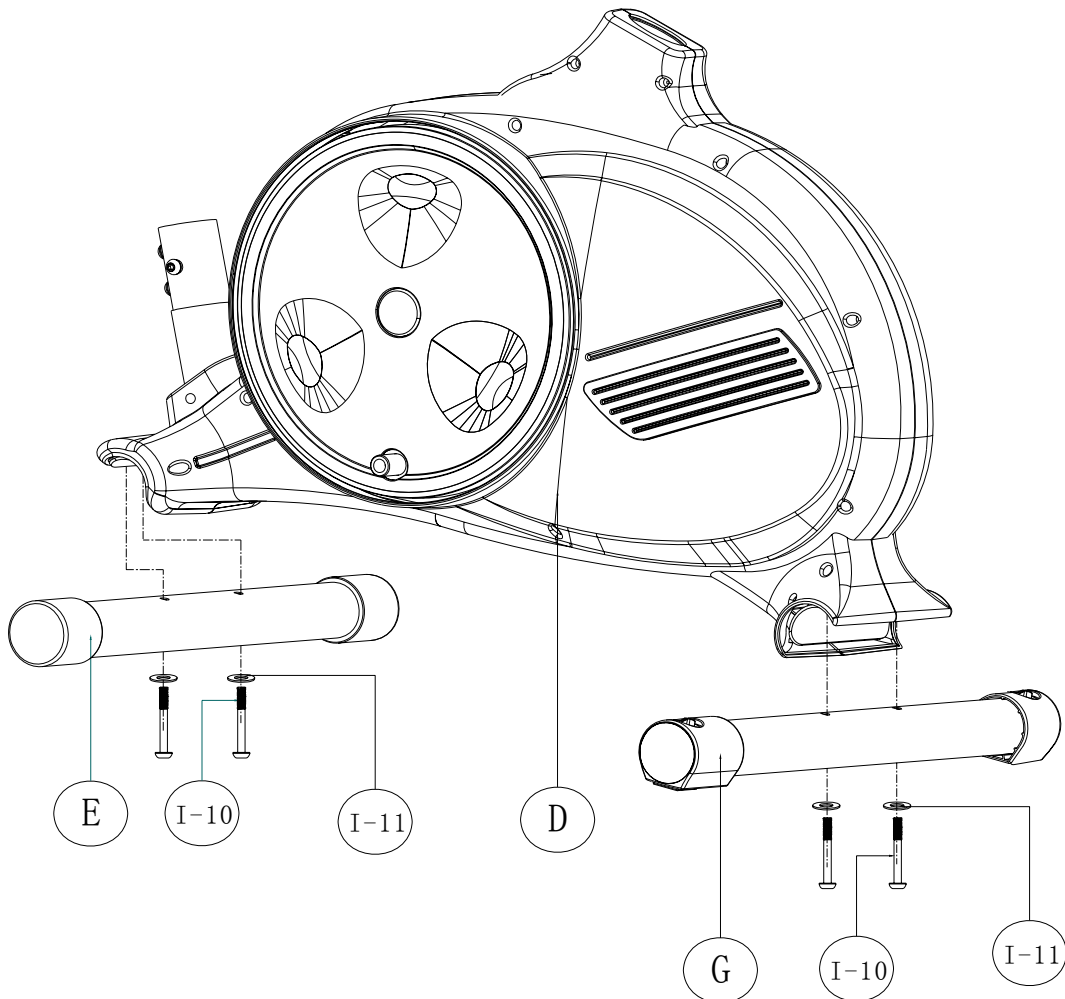
1ère étape

F

1. Détacher les vis pré assemblées des stabilisateurs (E/G) avant et arrière.

Fixer les stabilisateurs avant et arrière avec les 4 vis (I-10) et les 4 rondelles (I-11) à l'élément de base.

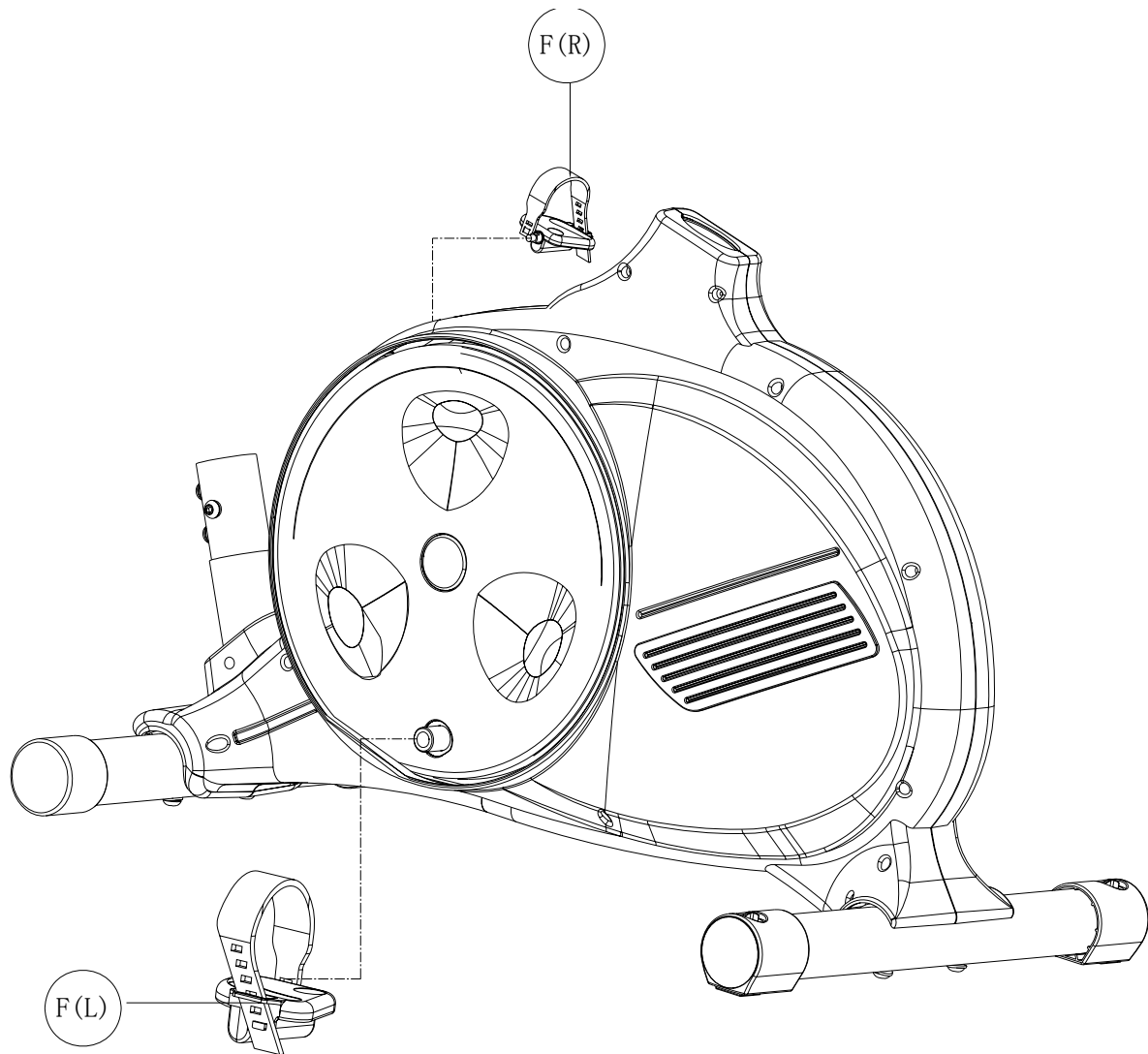
Après l'assemblage, le vélo peut être ajusté aux sols légèrement dénivelés en ajustant la hauteur des capuchons du pied arrière. Les roulettes de transport pré assemblées à l'avant permettent de déplacer facilement le vélo.



2ème étape

F

1. Visser les pédales (F(R) / F(L)) sur le pédalier. Sur les pédales vous trouverez l'inscription R (droite) et L (gauche) à coté de la vis.
2. Visser la pédale gauche dans le sens inverse des aiguilles d'une montre et la pédale droite dans le sens des aiguilles d'une montre.

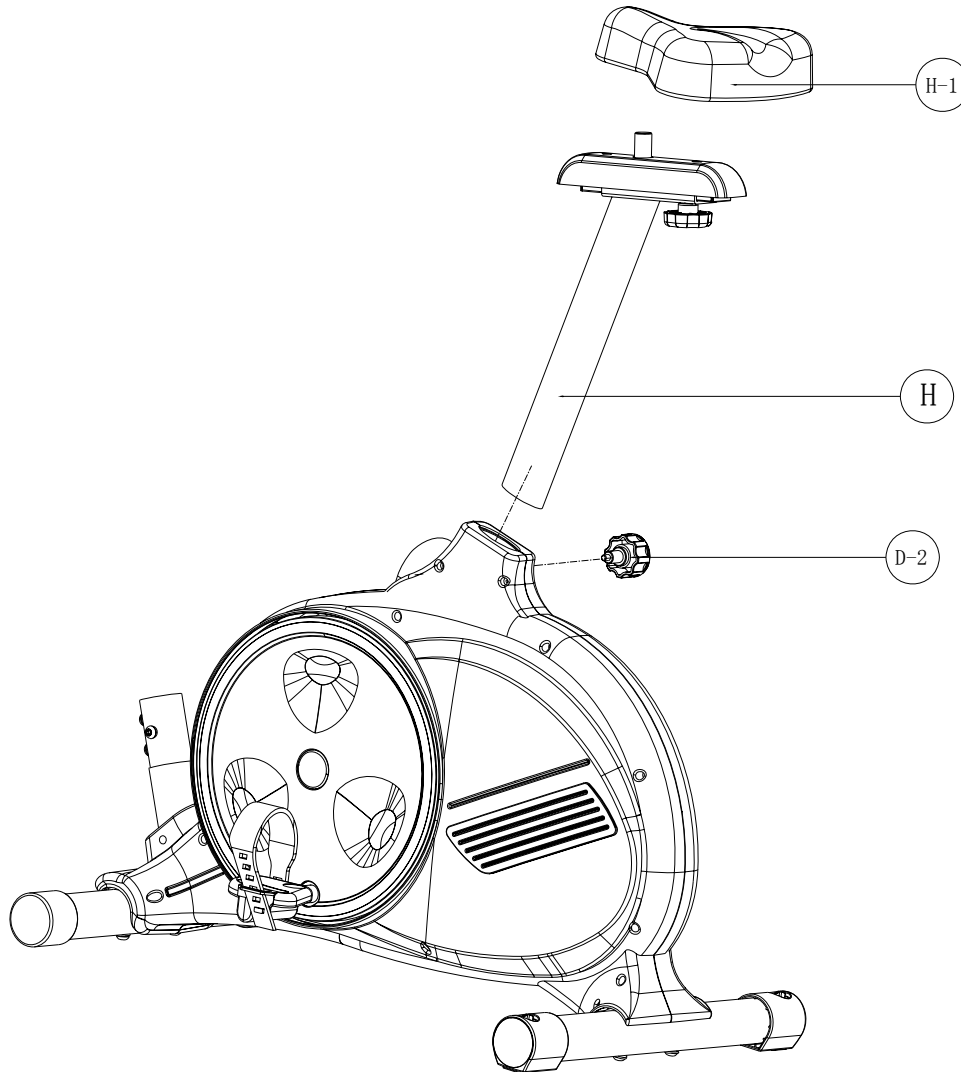


3ème étape

F

1. Assembler la selle (H-1) à son support de fixation pour le montant du siège.
2. Insérer le montant de la selle (H) dans le cadre principal, choisir la position désirée et serrer le bouton de serrage (D-2).

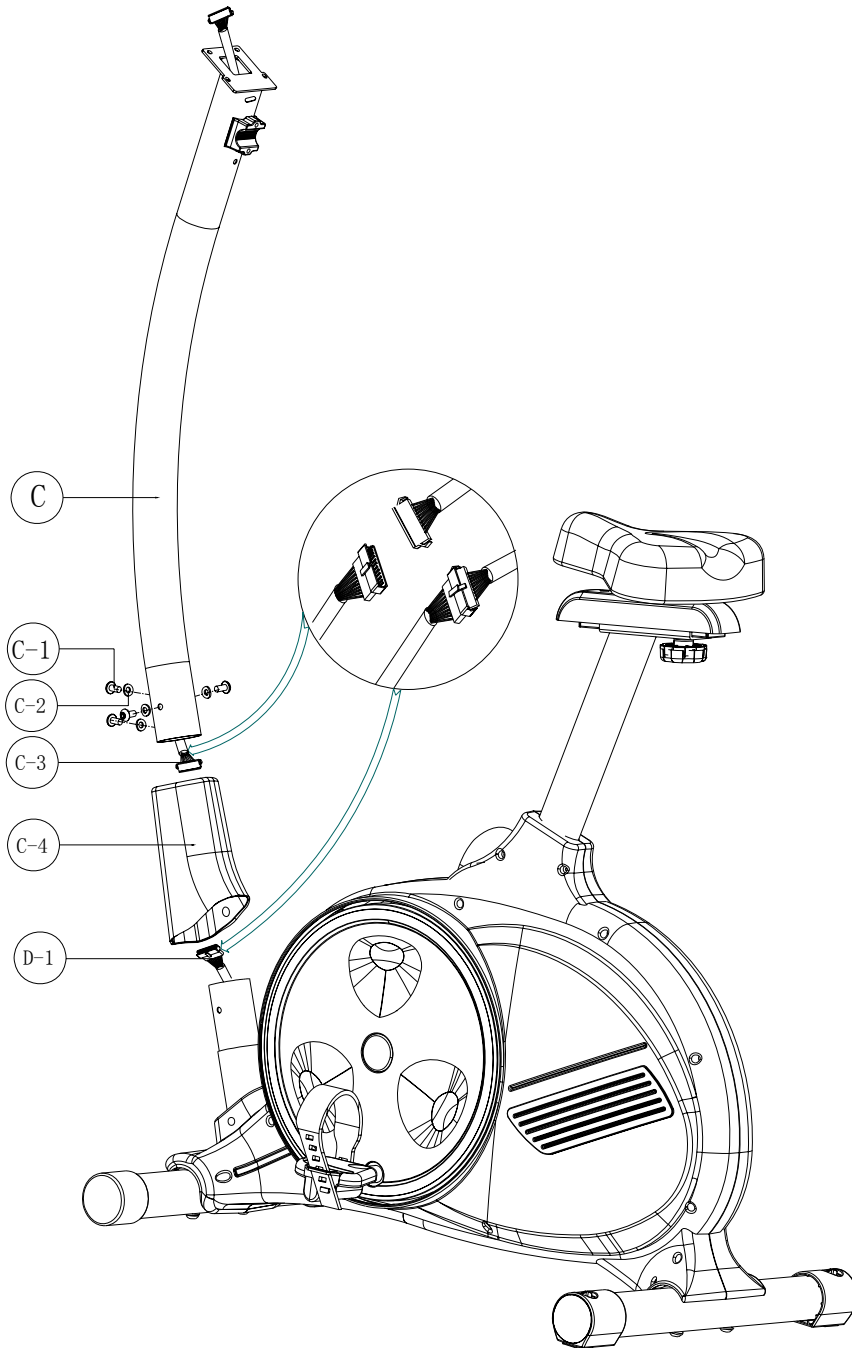
Assurez-vous que le bouton de serrage soit toujours bien serré.



4ème étape

F

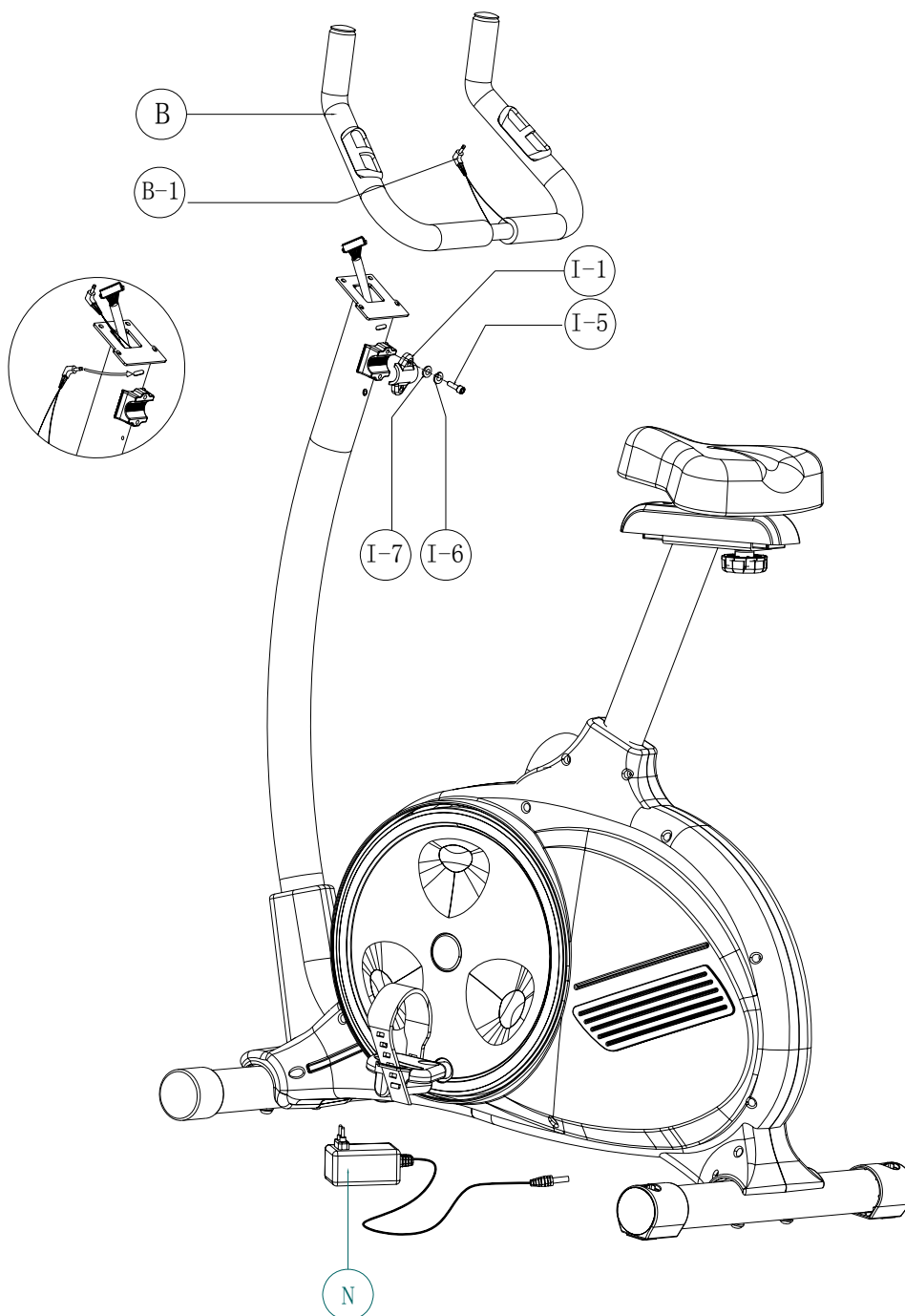
1. Connecter le câble d'ordinateur (C-3 / D-1).
2. D'abord, détacher les vis pré assemblées. Puis mettre le montant du guidon (C) dans le cache (C-4) puis le fixer au cadre principal avec les 4 vis hexagonales (C-1) et les rondelles (C-2) prévues.



5ème étape

F

1. Placer le guidon (B) sur son élément de fixation, et mettre le cache métallique (I-1) en haut du guidon.
2. Puis assembler la vis (I-5) du haut, rondelle d'arrêt (I-6) et rondelle plate (I-7).
3. Mettre le cache en plastique (B-1) sur le guidon et insérer le bouton en forme de T (I-4) dans le cache en métal et assembler le tout avec rondelle d'arrêt du bas, rondelle plate. Veuillez s.v.p vous assurer que le tout est bien serré. Assurez-vous que le guidon est dans la bonne position en actionnant les deux vis ensemble, celle du haut et celle du bas pour l'ajuster.



6ème étape

1. Connecter le câble de l'ordinateur avec la prise (C-3) de l'ordinateur (A).
2. Monter l'ordinateur sur le support du montant du guidon avec les vis prévues (A-1) et connecter les câbles de l'ordinateur.
3. Brancher le câble de suspension des poignées (B-1) dans la prise de l'ordinateur (A).

