

# DENON

CD PLAYER

## DCD-F102

---

OPERATING INSTRUCTIONS

BEDIENUNGSANLEITUNG

MODE D'EMPLOI


ISTRUZIONI PER L'USO

INSTRUCCIONES DE FUNCIONAMIENTO

GEBRUIKSAANWIJZING

BRUKSANVISNING


■ SAFETY PRECAUTIONS




**CAUTION**


**RISK OF ELECTRIC SHOCK**

**DO NOT OPEN**



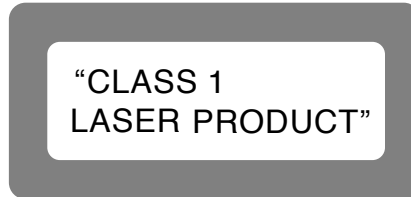
**CAUTION:**  
**TO REDUCE THE RISK OF ELECTRIC SHOCK, DO NOT REMOVE COVER (OR BACK). NO USER-SERVICEABLE PARTS INSIDE. REFER SERVICING TO QUALIFIED SERVICE PERSONNEL.**

 The lightning flash with arrowhead symbol, within an equilateral triangle, is intended to alert the user to the presence of uninsulated "dangerous voltage" within the product's enclosure that may be of sufficient magnitude to constitute a risk of electric shock to persons.

 The exclamation point within an equilateral triangle is intended to alert the user to the presence of important operating and maintenance (servicing) instructions in the literature accompanying the appliance.

**WARNING:**  
**TO REDUCE THE RISK OF FIRE OR ELECTRIC SHOCK, DO NOT EXPOSE THIS APPLIANCE TO RAIN OR MOISTURE.**

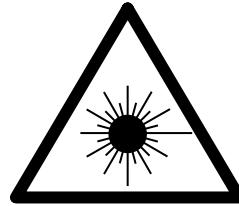
CLASS 1 LASER PRODUCT  
 LUOKAN 1 LASERLAITE  
 KLAS 1 LASERAPPARAT



**ADVARSEL:** USYNLIG LASERSTRÅLING VED ÅBNING, NÅR SIKKERHEDSAFBRYDERE ER UDE AF FUNKTION. UNDGÅ UDSÆTTELSE FOR STRÅLING.

**VAROITUS!** LAITTEEN KÄYTTÄMINEN MUULLA KUIN TÄSSÄ KÄYTTÖOHJEESSA MAINITULLA TAVALLA SAATTAA ALTISTAA KÄYTTÄJÄN TURVALLISUUSLUOKAN 1 YLITTÄVÄLLE NÄKYMÄMTTÖMÄLLE LASERSÄTEILYLLE.

**WARNING:** OM APPARATEN ANVÄNDS PÅ ANNAT SÄTT ÄN I DENNA BRUKSANVISNING SPECIFICERATS, KAN ANVÄNDAREN UTSÄTTAS FÖR OSYNLIG LASERSTRÅLNING SOM ÖVERSKRIDER GRÄNSEN FÖR LASERKLASS 1.

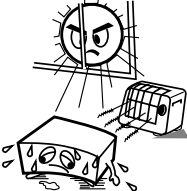
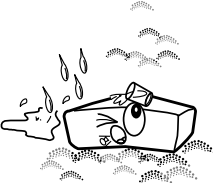
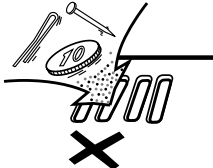
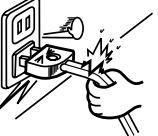






ATTENZIONE: QUESTO APPARECCHIO E' DOTATO DI DISPOSITIVO OTTICO CON RAGGIO LASER. L'USO IMPROPRIO DELL'APPARECCHIO PUO' CAUSARE PERICOLOSE ESPOSIZIONI A RADIAZIONI!

**CAUTION:**  
**USE OF CONTROLS OR ADJUSTMENTS OR PERFORMANCE OF PROCEDURES OTHER THAN THOSE SPECIFIED HEREIN MAY RESULT IN HAZARDOUS RADIATION EXPOSURE.**  
**THE SUPER AUDIO CD PLAYER SHOULD NOT BE ADJUSTED OR REPAIRED BY ANYONE EXCEPT PROPERLY QUALIFIED SERVICE PERSONNEL.**

- **DECLARATION OF CONFORMITY**  
 We declare under our sole responsibility that this product, to which this declaration relates, is in conformity with the following standards: EN60065, EN55013, EN55020, EN61000-3-2 and EN61000-3-3. Following the provisions of 73/23/EEC, 2004/108/EC and 93/68/EEC Directive.
- **ÜBEREINSTIMMUNGSERKLÄRUNG**  
 Wir erklären unter unserer Verantwortung, daß dieses Produkt, auf das sich diese Erklärung bezieht, den folgenden Standards entspricht: EN60065, EN55013, EN55020, EN61000-3-2 und EN61000-3-3. Entspricht den Verordnungen der Direktive 73/23/EEC, 2004/108/EC und 93/68/EEC.
- **DECLARATION DE CONFORMITE**  
 Nous déclarons sous notre seule responsabilité que l'appareil, auquel se réfère cette déclaration, est conforme aux standards suivants: EN60065, EN55013, EN55020, EN61000-3-2 et EN61000-3-3. D'après les dispositions de la Directive 73/23/EEC, 2004/108/EC et 93/68/EEC.
- **DICHIARAZIONE DI CONFORMITÀ**  
 Dichiaro con piena responsabilità che questo prodotto, al quale la nostra dichiarazione si riferisce, è conforme alle seguenti normative: EN60065, EN55013, EN55020, EN61000-3-2 e EN61000-3-3. In conformità con le condizioni delle direttive 73/23/EEC, 2004/108/EC e 93/68/EEC. QUESTO PRODOTTO E' CONFORME AL D.M. 28/08/95 N. 548
- **DECLARACIÓN DE CONFORMIDAD**  
 Declaramos bajo nuestra exclusiva responsabilidad que este producto al que hace referencia esta declaración, está conforme con los siguientes estándares: EN60065, EN55013, EN55020, EN61000-3-2 y EN61000-3-3. Siguiendo las provisiones de las Directivas 73/23/EEC, 2004/108/EC y 93/68/EEC.
- **EENVORMIGHEIDSVERKLARING**  
 Wij verklaren uitsluitend op onze verantwoordelijkheid dat dit product, waarop deze verklaring betrekking heeft, in overeenstemming is met de volgende normen: EN60065, EN55013, EN55020, EN61000-3-2 en EN61000-3-3. Volgens de bepalingen van de Richtlijnen 73/23/EEC, 2004/108/EC en 93/68/EEC.
- **ÖVERENSSTÄMMELSESINTYG**  
 Härmed intygas helt på eget ansvar att denna produkt, vilken detta intyg avser, uppfyller följande standarder: EN60065, EN55013, EN55020, EN61000-3-2 och EN61000-3-3. Enligt stadgarna i direktiv 73/23/EEC, 2004/108/EC och 93/68/EEC.

**NOTE ON USE / HINWEISE ZUM GEBRAUCH / OBSERVATIONS RELATIVES A L'UTILISATION / NOTE SULL'USO / NOTAS SOBRE EL USO / ALVORENS TE GEBRUIKEN / OBSERVERA**

 <ul style="list-style-type: none"> <li>• Avoid high temperatures. Allow for sufficient heat dispersion when installed in a rack.</li> <li>• Vermeiden Sie hohe Temperaturen. Beachten Sie, daß eine ausreichend Luftzirkulation gewährleistet wird, wenn das Gerät auf ein Regal gestellt wird.</li> <li>• Eviter des températures élevées. Tenir compte d'une dispersion de chaleur suffisante lors de l'installation sur une étagère.</li> <li>• Evitate di esporre l'unità a temperature alte. Assicuratevi che ci sia un'adeguata dispersione del calore quando installate l'unità in un mobile per componenti audio.</li> <li>• Evite altas temperaturas. Permite la suficiente dispersión del calor cuando está instalado en la consola.</li> <li>• Vermijd hoge temperaturen. Zorg voor een degelijk hitteafvoer indien het apparaat op een rek wordt geplaatst.</li> <li>• Undvik höga temperaturer. Se till att det finns möjlighet till god värmeavledning vid monteringen i ett rack.</li> </ul>	 <ul style="list-style-type: none"> <li>• Keep the apparatus free from moisture, water, and dust.</li> <li>• Halten Sie das Gerät von Feuchtigkeit, Wasser und Staub fern.</li> <li>• Protéger l'appareil contre l'humidité, l'eau et lapoussiére.</li> <li>• Tenete l'unità lontana dall'umidità, dall'acqua e dalla polvere.</li> <li>• Mantenga el equipo libre de humedad, agua y polvo.</li> <li>• Laat geen vochtigheid, water of stof in het apparaat binnendringen.</li> <li>• Utsätt inte apparaten för fukt, vatten och damm.</li> </ul>	 <ul style="list-style-type: none"> <li>• Do not let foreign objects into the apparatus.</li> <li>• Keine fremden Gegenstände in das Gerät kommen lassen.</li> <li>• Ne pas laisser des objets étrangers dans l'appareil.</li> <li>• E' importante che nessun oggetto è inserito all'interno dell'unità.</li> <li>• No deje objetos extraños dentro del equipo.</li> <li>• Laat geen vreemde voorwerpen in dit apparaat vallen.</li> <li>• Se till att främmande föremål inte tränger in i apparaten.</li> </ul>	<p><b>CAUTION:</b></p> <ul style="list-style-type: none"> <li>• The ventilation should not be impeded by covering the ventilation openings with items, such as newspapers, tablecloths, curtains, etc.</li> <li>• No naked flame sources, such as lighted candles, should be placed on the apparatus.</li> <li>• Attention should be drawn to the environmental aspects of battery disposal.</li> <li>• Do not expose the set to dripping or splashing fluids.</li> <li>• No objects filled with liquids, such as vases, shall be placed on the apparatus.</li> </ul> <p><b>ACHTUNG:</b></p> <ul style="list-style-type: none"> <li>• Die Belüftung sollte auf keinen Fall durch das Abdecken der Belüftungsöffnungen durch Gegenstände wie beispielsweise Zeitungen, Tischtücher, Vorhänge o. Ä. behindert werden.</li> <li>• Auf dem Gerät sollten keinerlei direkten Feuerquellen wie beispielsweise angezündete Kerzen aufgestellt werden.</li> <li>• Bitte beachten Sie bei der Entsorgung der Batterien die geltenden Umweltbestimmungen.</li> <li>• Das Gerät sollte keinerlei Flüssigkeit, also keinem Tropfen oder Spritzen ausgesetzt werden.</li> <li>• Auf dem Gerät sollten keinerlei mit Flüssigkeit gefüllten Behälter wie beispielsweise Vasen aufgestellt werden.</li> </ul>
 <ul style="list-style-type: none"> <li>• Handle the power cord carefully. Hold the plug when unplugging the cord.</li> <li>• Gehen Sie vorsichtig mit dem Netzkabel um. Halten Sie das Kabel am Stecker, wenn Sie den Stecker herausziehen.</li> <li>• Manipuler le cordon d'alimentation avec précaution. Tenir la prise lors du débranchement du cordon.</li> <li>• Maneggiare il filo di alimentazione con cura. Agitare per la spina quando scollegate il cavo dalla presa.</li> <li>• Maneje el cordón de energía con cuidado. Sostenga el enchufe cuando desconecte el cordón de energía.</li> <li>• Hanteer het netsnoer voorzichtig. Houd het snoer bij de stekker vast wanneer deze moet worden aan- of losgekoppeled.</li> <li>• Hantera nätkabeln varsamt. Håll i kabeln när den kopplas från el-uttaget.</li> </ul>	 <ul style="list-style-type: none"> <li>• Unplug the power cord when not using the apparatus for long periods of time.</li> <li>• Wenn das Gerät eine längere Zeit nicht verwendet werden soll, trennen Sie das Netzkabel vom Netzstecker.</li> <li>• Débrancher le cordon d'alimentation lorsque l'appareil n'est pas utilisé pendant de longues périodes.</li> <li>• Disinnestate il filo di alimentazione quando avete l'intenzione di non usare il filo di alimentazione per un lungo periodo di tempo.</li> <li>• Desconecte el cordón de energía cuando no utilice el equipo por mucho tiempo.</li> <li>• Neem altijd het netsnoer uit het stopcontact wanneer het apparaat gedurende een lange periode niet wordt gebruikt.</li> <li>• Koppla ur nätkabeln om apparaten inte kommer att användas i lång tid.</li> </ul>	 <ul style="list-style-type: none"> <li>• Do not let insecticides, benzene, and thinner come in contact with the apparatus.</li> <li>• Lassen Sie das Gerät nicht mit Insektiziden, Benzin oder Verdünnungsmitteln in Berührung kommen.</li> <li>• Ne pas mettre en contact des insecticides, du benzène et un diluant avec l'appareil.</li> <li>• Assicuratevi che l'unità non venga in contatto con insetticidi, benzolo o solventi.</li> <li>• No permita el contacto de insecticidas, gasolina y diluyentes con el equipo.</li> <li>• Laat geen insektenverdelgende middelen, benzine of verfverdunder met dit apparaat in contact komen.</li> <li>• Se till att inte insektsmedel på spraybruk, bensin och thinner kommer i kontakt med apparatens hölje.</li> </ul>	<p><b>ATTENTION:</b></p> <ul style="list-style-type: none"> <li>• La ventilation ne doit pas être gênée en recouvrant les ouvertures de la ventilation avec des objets tels que journaux, rideaux, tissus, etc.</li> <li>• Aucune flamme nue, par exemple une bougie, ne doit être placée sur l'appareil.</li> <li>• Veillez à respecter l'environnement lorsque vous jetez les piles usagées.</li> <li>• L'appareil ne doit pas être exposé à l'eau ou à l'humidité.</li> <li>• Aucun objet contenant du liquide, par exemple un vase, ne doit être placé sur l'appareil.</li> </ul> <p><b>PRECAUZIONI:</b></p> <ul style="list-style-type: none"> <li>• Le aperture di ventilazione non devono essere ostruite coprendole con oggetti, quali giornali, tovaglie, tende e così via.</li> <li>• Non posizionare sull'apparecchiatura fiamme libere, come ad esempio le candele accese.</li> <li>• Prestare attenzione agli aspetti legati alla tutela dell'ambiente quando si smaltisce la batteria.</li> <li>• L'apparecchiatura non deve essere esposta a gocciolii o spruzzi.</li> <li>• Non posizionare sull'apparecchiatura nessun oggetto contenete liquidi, come ad esempio i vasi.</li> </ul> <p><b>PRECAUCIÓN:</b></p> <ul style="list-style-type: none"> <li>• La ventilación no debe quedar obstruida por hacerse cubierto las aperturas con objetos como periódicos, manteles, cortinas, etc.</li> <li>• No debe colocarse sobre el aparato objetos llenos de líquido, como jarras.</li> <li>• A la hora de deshacerse de las pilas, respete la normativa para el cuidado del medio ambiente.</li> <li>• No se expondrá el aparato al goteo o salpicaduras cuando se utilice.</li> <li>• No se colocarán sobre el aparato objetos llenos de líquido, como jarras.</li> </ul>
 <p>* (For apparatuses with ventilation holes)</p> <ul style="list-style-type: none"> <li>• Do not obstruct the ventilation holes.</li> <li>• Die Belüftungsöffnungen dürfen nicht verdeckt werden.</li> <li>• Ne pas obstruer les trous d'aération.</li> <li>• Non coprite i fori di ventilazione.</li> <li>• No obstruya los orificios de ventilación.</li> <li>• De ventilatieopeningen mogen niet worden geblokkeerd.</li> <li>• Täpp inte till ventilationsöppningarna.</li> </ul>	 <ul style="list-style-type: none"> <li>• Never disassemble or modify the apparatus in any way.</li> <li>• Versuchen Sie niemals das Gerät auseinander zu nehmen oder auf jegliche Art zu verändern.</li> <li>• Ne jamais démonter ou modifier l'appareil d'une manière ou d'une autre.</li> <li>• Non smontate mai, nè modificate l'unità in nessun modo.</li> <li>• Nunca desarme o modifique el equipo de ninguna manera.</li> <li>• Nooit dit apparaat demonteren of op andere wijze modificiëren.</li> <li>• Ta inte isär apparaten och försök inte bygga om den.</li> </ul>	<p><b>WAARSCHUWING:</b></p> <ul style="list-style-type: none"> <li>• De ventilatie mag niet worden belemmerd door de ventilatieopeningen af te dekken met bijvoorbeeld kranten, een tafelkleed, gordijnen, enz.</li> <li>• Plaats geen open vlammen, bijvoorbeeld een brandende kaars, op het apparaat.</li> <li>• Houd u steeds aan de milieuvoorschriften wanneer u gebruikte batterijen wegdoet.</li> <li>• Stel het apparaat niet bloot aan druppels of spatten.</li> <li>• Plaats geen voorwerpen gevuld met water, bijvoorbeeld een vaas, op het apparaat.</li> </ul> <p><b>OBSERVERA:</b></p> <ul style="list-style-type: none"> <li>• Ventilationen bör inte förhindras genom att täcka för ventilationsöppningarna med föremål såsom tidningar, bordsdukar, gardiner osv.</li> <li>• Inga blottade brandkällor, såsom tända ljus, bör placeras på apparaten.</li> <li>• Tänk på miljöaspekterna när du bortskaffar batteri.</li> <li>• Apparaten får inte utsättas för vätska.</li> <li>• Inga objekt med vätskor, såsom vaser, får placeras på apparaten.</li> </ul>	

**A NOTE ABOUT RECYCLING:**

This product's packaging materials are recyclable and can be reused. Please dispose of any materials in accordance with the local recycling regulations.

When discarding the unit, comply with local rules or regulations.

Batteries should never be thrown away or incinerated but disposed of in accordance with the local regulations concerning chemical waste.

This product and the accessories packed together constitute the applicable product according to the WEEE directive except batteries.

**HINWEIS ZUM RECYCLING:**

Das Verpackungsmaterial dieses Produktes ist für zum Recyceln geeignet und kann wieder verwendet werden. Bitte entsorgen Sie alle Materialien entsprechend der örtlichen Recycling-Vorschriften.

Beachten Sie bei der Entsorgung des Gerätes die örtlichen Vorschriften und Bestimmungen.

Die Batterien dürfen nicht in den Hausmüll geworfen oder verbrannt werden; bitte geben Sie die Batterien gemäß örtlichen Bestimmungen an den Sammelstellen oder Sondermüllplätzen ab.

Dieses Produkt zusammen mit den Zubehörteilen ist das geltende Produkt der WEEE-Direktive, davon ausgenommen sind die Batterien.

**UNE REMARQUE CONCERNANT LE RECYCLAGE:**

Les matériaux d'emballage de ce produit sont recyclables et peuvent être réutilisés. Veuillez disposer de tout matériau conformément aux règlements de recyclage locaux.

Lorsque vous mettez cet appareil au rebut, respectez les lois ou réglementations locales.

Les piles ne doivent jamais être jetées ou incinérées, mais mises au rebut conformément aux règlements locaux concernant les déchets chimiques.

Ce produit et les accessoires emballés ensemble sont des produits conformes à la directive DEEE sauf pour les piles.

**NOTA RELATIVA AL RICICLAGGIO:**

I materiali di imballaggio di questo prodotto sono riutilizzabili e riciclabili. Smaltire i materiali conformemente alle normative locali sul riciclaggio.

Per smaltire l'unità, osservare la normativa in vigore nel luogo di utilizzo.

Non gettare le batterie, né incenerirle, ma smaltirle conformemente alla normativa locale sui rifiuti chimici.

Questo prodotto e gli accessori inclusi nell'imballaggio sono applicabili alla direttiva RAEE, ad eccezione delle batterie.

**ACERCA DEL RECICLAJE:**

Los materiales de embalaje de este producto son reciclables y se pueden volver a utilizar. Disponga de estos materiales siguiendo los reglamentos de reciclaje de su localidad.

Cuando se deshaga de la unidad, cumpla con las reglas o reglamentos locales.

Las pilas nunca deberán tirarse ni incinerarse. Deberá disponer de ellas siguiendo los reglamentos de su localidad relacionados con los desperdicios químicos.

Este producto junto con los accesorios empacados es el producto aplicable a la directiva RAEE excepto pilas.

**EEN AANTEKENING WAT BETREFT HET RECYCLEREN:**

Het inpakmateriaal van dit product is recycleerbaar en kan opnieuw gebruikt worden. Er wordt verzocht om zich van elk afvalmateriaal te ontdoen volgens de plaatselijke voorschriften.

Volg voor het wegdoen van de speler de voorschriften voor de verwijdering van wit- en bruingoed op.

Batterijen mogen nooit worden weggegooid of verbrand, maar moeten volgens de plaatselijke voorschriften betreffende chemisch afval worden verwijderd.

Op dit product en de meegeleverde accessoires, m.u.v. de batterijen is de richtlijn voor afgedankte elektrische en elektronische apparaten (WEEE) van toepassing.

**EN KOMMENTAR OM ÅTERVINNING:**

Produktens emballage är återvinningsbart och kan återanvändas. Kassera det enligt lokala återvinningsbestämmelser. När du kasserar enheten ska du göra det i överensstämmelse med lokala regler och bestämmelser.

Batterier får absolut inte kastas i soporna eller brännas. Kassera dem enligt lokala bestämmelser för kemiskt avfall.

Denna apparat och de tillbehör som levereras med den är de som uppfyller gällande WEEE-direktiv, med undantag av batterierna.

**CAUTION:**

To completely disconnect this product from the mains, disconnect the plug from the wall socket outlet.

The mains plug is used to completely interrupt the power supply to the unit and must be within easy access by the user.

**VORSICHT:**

Um dieses Gerät vollständig von der Stromversorgung abzutrennen, trennen Sie bitte den Netzstecker von der Wandsteckdose ab.

Die Hauptstecker werden verwendet, um die Stromversorgung zum Gerät völlig zu unterbrechen; er muss für den Benutzer gut und einfach zu erreichen sein.

**PRECAUTION:**

Pour déconnecter complètement ce produit du courant secteur, débranchez la prise de la prise murale.

La prise secteur est utilisée pour couper complètement l'alimentation de l'appareil et l'utilisateur doit pouvoir y accéder facilement.

**ATTENZIONE:**

Per scollegare definitivamente questo prodotto dalla rete di alimentazione elettrica, togliere la spina dalla relativa presa.

La spina di rete viene utilizzata per interrompere completamente l'alimentazione all'unità e deve essere facilmente accessibile all'utente.

**PRECAUCIÓN:**

Para desconectar completamente este producto de la alimentación eléctrica, desconecte el enchufe del enchufe de la pared.

El enchufe de la alimentación se utiliza para interrumpir por completo el suministro de alimentación a la unidad y debe de encontrarse en un lugar al que el usuario tenga fácil acceso.

**VOORZICHTIGHEID:**

Om de voeding van dit product volledig te onderbreken moet de stekker uit het stopcontact worden getrokken.

De netstekker wordt gebruikt om de stroomtoevoer naar het toestel volledig te onderbreken en moet voor de gebruiker gemakkelijk bereikbaar zijn.

**FÖRSIKTIHETSMÅTT:**

Koppla loss stickproppen från eluttaget för att helt skilja produkten från nätet.

Stickproppen används för att helt bryta strömförsörjningen till apparaten, och den måste vara lättillgänglig för användaren.

# Erste Schritte

Wir danken Ihnen herzlich für den Kauf dieses CD-Players von DENON. Bitte lesen Sie sich diese Bedienungsanleitung sorgfältig durch, damit Sie sich mit dem CD-Player vertraut machen und eine bestmögliche Leistung des Gerätes erzielen.

Bewahren Sie diese Bedienungsanleitung für ein künftiges Nachschlagen bei eventuellen Fragen oder Problemen gut auf.

## Inhalt

<b>Erste Schritte</b>		<b>Betrieb</b>	
<b>Zubehör</b> .....	2	<b>Einschalten der Stromversorgung</b> .....	7
<b>Vor Inbetriebnahme</b> .....	2	<b>Einlegen von Discs</b> .....	7
<b>Wissenswertes über Discs</b>		<b>Starten der Wiedergabe</b> .....	7
Mit diesem Gerät zu verwendende Discs .....	2	Stoppen der Wiedergabe .....	7
Halten von Discs .....	2	Unterbrechen der Wiedergabe.....	7
Einlegen von Discs.....	2	Schnellvorlauf (Suche).....	8
Vorsichtshinweise zum Einlegen von Discs.....	3	Schnellrücklauf (Suche).....	8
Vorsichtshinweise zur Handhabung .....	3	Zum Anfang von Spuren springen (Überspringen).....	8
Vorsichtshinweise zur Lagerung von Discs.....	3	<b>Wiedergabe der gewünschten Spur (Direktwiedergabe)</b> .....	8
Reinigung von Discs.....	3	<b>Anhören von Spuren in einer bestimmten Reihenfolge (Programmierte Wiedergabe)</b> .....	8, 9
<b>Bezeichnung der teile und deren Funktionen</b>		<b>Anhören in zufälliger Reihenfolge (Zufallswiedergabe)</b> .....	9
Vorderseite .....	4	<b>Wiederholtes Anhören von Spuren (Wiederholte Wiedergabe)</b>	
Display.....	4	Wiederholtes Anhören einer bestimmten Spur	
Rückseite.....	5	(Wiederholte Wiedergabe 1 Spur).....	9
<b>Empfohlener Systemaufbau</b> .....	5	Wiederholtes Anhören sämtlicher Spuren	
<b>Anschlüsse</b>		(Wiederholte Wiedergabe sämtlicher Spuren) .....	9
<b>Kabelkennungen</b> .....	5	<b>Aufruf und Stoppen der Wiedergabe (Pause)</b>	
<b>Anschlüsse [Systemanschlüsse]</b> .....	6	Aufruf mit Direktsuche.....	9
		Aufruf mit programmierter Suche .....	9
		<b>Wiedergabe von MP3- oder WMA (Windows Media® Audio)-Dateien</b>	
		Vor der Wiedergabe von MP3- oder WMA-Dateien.....	10
		Wiedergabe von MP3- oder WMA-Dateien .....	11
		Anhören von MP3- oder WMA-Dateien in zufälliger	
		Reihenfolge (zufällige Ordner-/Disc-Wiedergabe) .....	11
		Wiederholte Wiedergabe von MP3- oder WMA-Dateien	
		(wiederholte Ordner-/Disc-Wiedergabe) .....	12

<b>Systemfunktionen</b>	
<b>Fernbedienung des Systems</b> .....	13
<b>Auto-Einschaltfunktion</b> .....	14
<b>Autom. Funktionswahl</b> .....	14
<b>Synchronisiertes Aufnehmen von CDs</b> .....	14
<b>Timerfunktion</b> .....	14
<b>Bearbeitungsfunktion</b> .....	15

<b>Andere</b>	
<b>Fehlersuche</b> .....	16
<b>Technische Daten</b> .....	16

## Erste Schritte

### Zubehör

Stellen Sie sicher, dass die nachfolgend aufgeführten Zubehörteile dem Hauptgerät beiliegen:

- ① Bedienungsanleitung .....1
- ② Kundendienstverzeichnis .....1
- ③ Cinch-Kabel (Kabellänge: Etwa. 0,6 m) .....1
- ④ Systemkabel (Kabellänge: Etwa. 0,5 m) .....1



### Vor Inbetriebnahme

Beachten Sie vor der Inbetriebnahme des Gerätes die nachfolgend aufgeführten Hinweise:

#### • Transport des Gerätes.

Um sowohl Kurzschlüsse als auch eine Beschädigung der Drähte in den Anschlusskabeln zu vermeiden, müssen vor einem Transport des Gerätes sowohl das Netzkabel als auch alle Anschlusskabel zwischen den einzelnen Audio-Komponenten abgetrennt sein.

#### • Vorsichtshinweise für die Verwendung von Mobiltelefonen.

Die Verwendung eines Mobiltelefons in der Nähe dieses Gerätes kann zu Störungen führen. Sollte dies der Fall sein, bewegen Sie das Mobiltelefon bitte vom Gerät weg, wenn es verwendet wird.

#### • Kondensation (dew).

Wenn das Gerät vom Kalten ins Warme gebracht wird oder wenn der Raum sehr schnell aufgeheizt wird, können sich unter Umständen kleine Wassertropfen an inneren Bauteilen bilden. In diesem Fall kann das Gerät unter Umständen nicht richtig funktionieren.

#### • Falls Kondensation auftritt.

Innerhalb einer Stunde oder weniger verdunstet das Wasser und das Gerät funktioniert wieder wie gewöhnlich.

#### • Vor dem Einschalten des Netzschalters.

Vergewissern Sie sich noch einmal, dass alle Anschlüsse richtig ausgeführt worden sind und es keinerlei Probleme mit den Anschlusskabeln gibt. Stellen Sie den Netzschalter vor dem Anschließen bzw. Abtrennen von Anschlusskabeln stets auf die Standby-Position.

#### • Bewahren Sie diese Betriebsanleitung an einem sicheren Ort auf.

Bewahren Sie diese Betriebsanleitung nach dem Durchlesen zusammen mit dem Kaufbeleg an einem sicheren Ort auf.

• **Strom wird auch dann an einige Stellen des Kreislaufs geliefert, wenn die Stromversorgung mit dem Netzschalter auf den Standby-Modus gestellt ist. Wenn Sie verreisen oder für längere Zeit Ihr Haus verlassen, stellen Sie sicher, dass das Netzkabel an der Steckdose ausgesteckt wird.**

• **Beachten Sie bitte, dass die Abbildungen in dieser Betriebsanleitung für Erklärungszwecke vom aktuellen Gerätemodell abweichen können.**

#### HINWEIS:

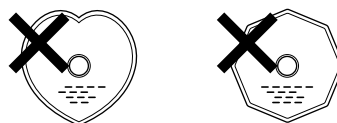
• Dieser CD-Player bedient sich eines Halbleiter-Lasers. Zur Sicherstellung eines stabilen Betriebes empfehlen wir Ihnen, das Gerät ausschließlich in Innenräumen bei einer Temperatur zwischen 5°C (41°F) und 35°C (95°F) zu verwenden.

## Wissenswertes über Discs

### Mit diesem Gerät zu verwendende Discs

#### ① Musik-CDs

Discs mit der rechts dargestellten Markierung können mit diesem Gerät verwendet werden. Beachten Sie allerdings, dass Discs mit speziellen Formen (herzförmige Discs, achteckige Discs o. Ä.) nicht wiedergegeben werden können. Versuchen Sie nicht, solche Discs wiedergeben zu lassen, da dies zu einer Beschädigung des Gerätes führen könnte.



#### ② CD-R/CD-RW

- Einige Discs und einige Aufnahmeformate können u. U. nicht wiedergegeben werden.
- Nicht finalisierte Discs können nicht wiedergegeben werden.

#### ※ Finalisierung:

Bei der Finalisierung handelt es sich um ein Verfahren, das dazu führt, dass aufgenommene CD-R/CD-RW-Discs auf kompatiblen Playern wiedergegeben werden können.

## Erste Schritte

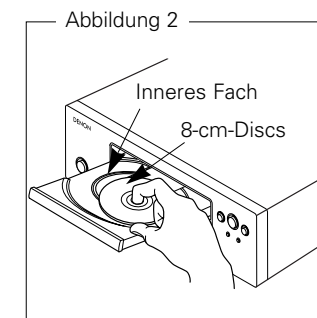
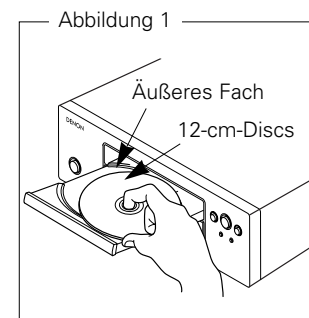
### Halten von Discs



Berühren Sie bitte nicht die Signaloberfläche.

### Einlegen von Discs

- Legen Sie die Discs mit der beschrifteten Seite nach oben weisend ein.
- Stellen Sie sicher, dass das Disc-Fach beim Einlegen der Disc vollständig geöffnet ist.
- Legen Sie die Discs flach ein, und zwar 12-cm-Discs in das äußere Fach (Abbildung 1) und 8-cm-Discs in das innere Fach (Abbildung 2).



- Legen Sie 8-cm-Discs ohne Verwendung eines Adapters in das innere Fach ein.



- In den folgenden Fällen wird "00 m 00 s" auf dem Display angezeigt:
  - Wenn keine Disc eingelegt wurde
  - Wenn die Disc verkehrt herum eingelegt wurde
  - Wenn die Disc-Informationen nicht ordnungsgemäß gelesen werden konnten

## Erste Schritte

**Vorsichtshinweise zum Einlegen von Discs**

- Legen Sie immer nur eine Disc ein. Das Einlegen von zwei oder mehr Discs kann zu einer Beschädigung des Gerätes oder zu einem Verkratzen der Discs führen.
- Verwenden Sie keine gesprungenen oder verbogenen Discs oder Discs, die mit Klebeband o. Ä. repariert wurden.
- Verwenden Sie keine Discs mit klebrigen Stellen von Klebeband oder Etiketten oder auf denen sich Spuren eines entfernten Etiketten befinden. Solche Discs könnten sich im Inneren des Players verfangen und den Player beschädigen.

**Vorsichtshinweise zur Handhabung**

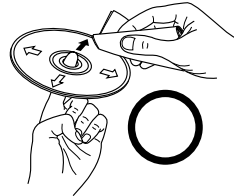
- Achten Sie darauf, dass keinerlei Fingerabdrücke, Öl oder Verunreinigungen auf die Discs gelangen.
- Achten Sie insbesondere darauf, dass Sie die Discs beim Entnehmen aus ihrer Hülle nicht verkratzen.
- Verbiegen oder erhitzen Sie die Discs nicht.
- Vergrößern Sie nicht das Loch in der Mitte von Discs.
- Beschriften Sie die etikettierte (bedruckte) Seite von Discs nicht mit Kugelschreibern, Bleistiften o. Ä. und kleben Sie keine neuen Etikette auf die Discs.
- Wenn Discs schnell von einem kalten Ort (beispielsweise von draußen) an einen warmen Ort gebracht werden, kann sich Kondensation auf den Discs bilden; versuchen Sie in einem solchen Fall aber nicht, die Discs mit einem Haartrockner o. Ä. zu trocknen.

**Vorsichtshinweise zur Lagerung von Discs**

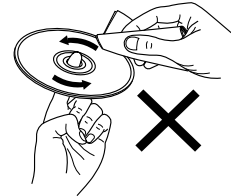
- Stellen Sie sicher, dass Sie die Discs nach deren Verwendung aus dem Gerät entnehmen.
- Stellen Sie sicher, dass Sie die Discs in ihrer Hülle aufbewahren, um sie vor Staub, Kratzern, Verformungen o. Ä. zu schützen.
- Lagern Sie Discs nicht an einem der folgenden Orte:
  1. Orte, die über einen längeren Zeitraum direktem Sonnenlicht ausgesetzt sind
  2. Staubige oder feuchte Orte
  3. Orte, die Wärme von Heizgeräten o. Ä. ausgesetzt sind.

**Reinigung von Discs**

- Falls sich Fingerabdrücke auf den Discs befinden, wischen Sie sie bitte ab, bevor Sie sie verwenden. Anderenfalls wird die Klangqualität reduziert und der Klang beeinträchtigt.
- Verwenden Sie ein im Handel erhältliches Disc-Reinigungsset oder ein weiches Tuch, um die Discs zu reinigen.



Wischen Sie die betreffende Disc vorsichtig von innen nach außen ab.



Wischen Sie die Disc auf keinen Fall mit kreisförmigen Bewegungen ab.

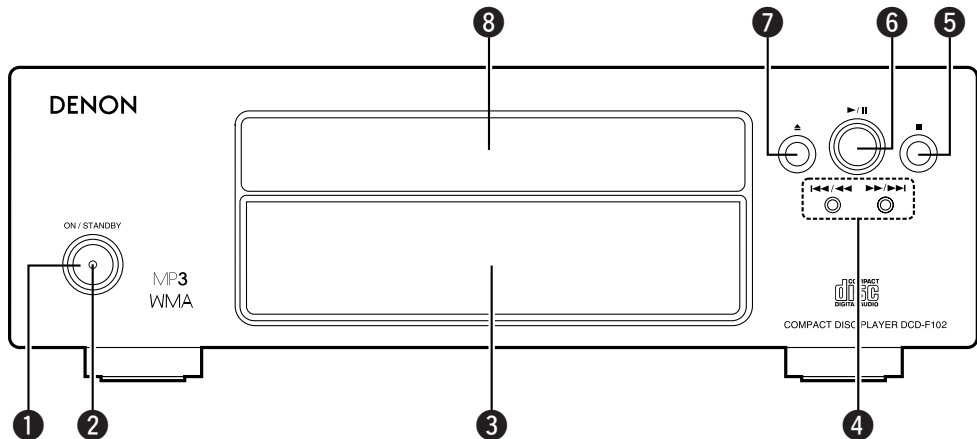
**HINWEIS:**

- Verwenden Sie keine Schallplatten-Sprays, antistatische Reinigungsmittel oder Benzin, Verdünner oder andere Lösungsmittel.

Bezeichnung der teile und deren Funktionen

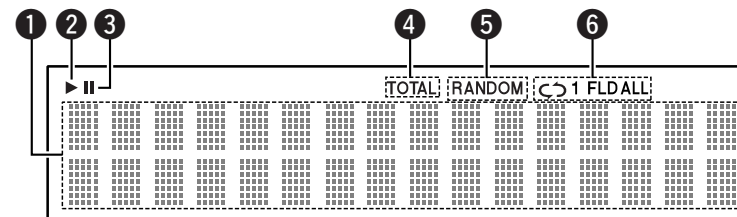
Lesen Sie hinsichtlich der hier nicht erklärten Tasten die in den Klammern ( ) angegebenen Seiten.

Vorderseite



- 1 Netzbetriebschalter (ON/STANDBY) .....(7)
- 2 Netzanzeige .....(7)
- 3 Display .....(4)
- 4 Überspringen-Tasten (I◀◀, ▶▶I).....(8, 9, 11)  
Suchetasten (◀◀, ▶▶).....(8)
- 5 Stopp-Taste (■) .....(7)
- 6 Wiedergabe-/Pause-Taste (▶/||) .....(7 ~ 9, 11, 14)
- 7 Disc-Fach-Öffnen-/Schließen-Taste (▲) .....(7)
- 8 Disc-Fach .....(7)

Display



- 1 Informationsdisplay  
Hier werden je nach Betriebsmodus die verschiedensten Informationen angezeigt.  
Bei einer Musik-CD:
  - Gesamtanzahl der Spuren
  - Gesamtwiedergabezeit
  - Spurnummer
  - Verstrichene Zeit usw.
 Bei MP3/WMA-Dateien:
  - Gesamtanzahl der Ordner
  - Anzahl der Spuren
  - Ordernummer
  - Verstrichene Zeit
  - Spurname
  - Interpretenname
  - Albumname usw.
- 2 Dies leuchtet auf, wenn eine Disc wiedergegeben wird.
- 3 Dies leuchtet auf, wenn der Pause-Modus eingestellt wurde.
- 4 Dies leuchtet auf, wenn die Gesamtanzahl der Spuren und die Gesamtzeit unter 1 angezeigt werden.
- 5 Dies leuchtet auf, wenn sich das Gerät im Zufallswiedergabe-Modus befindet.
- 6 Dies leuchtet auf, wenn sich das Gerät im Wiederholungs-Wiedergabemodus befindet. Das Display schaltet sich bei jedem Drücken der REPEAT-Taste wie folgt um.
  - In andern Modi als im Ordner-Modus:
 

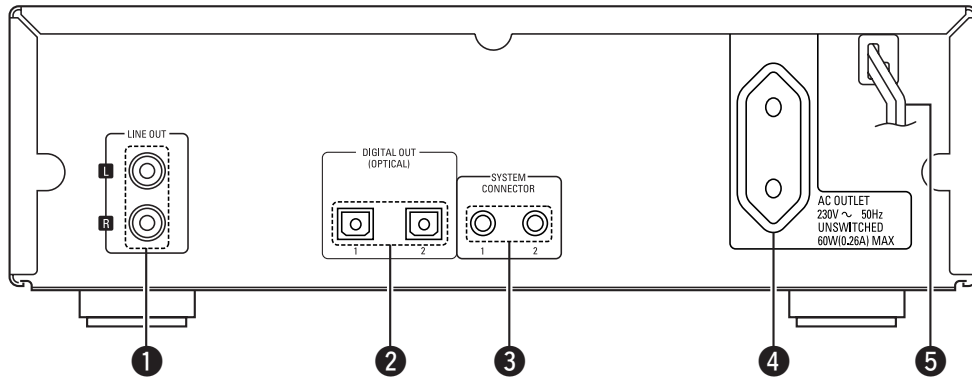
▶ ◀◀ 1 ▶▶	▶ ◀◀ ALL ▶▶
(Wiederholung 1 Spur)	(Wiederholung sämtlicher Spuren)
Wird nicht angezeigt	
  - Im Ordner-Modus:
 

▶ ◀◀ 1 FLD ▶▶	▶ ◀◀ FLD ▶▶
(Wiederholung 1 Spur)	(Wiederholung sämtlicher Spuren bei mehreren Ordnern)
FLD	



Erste Schritte

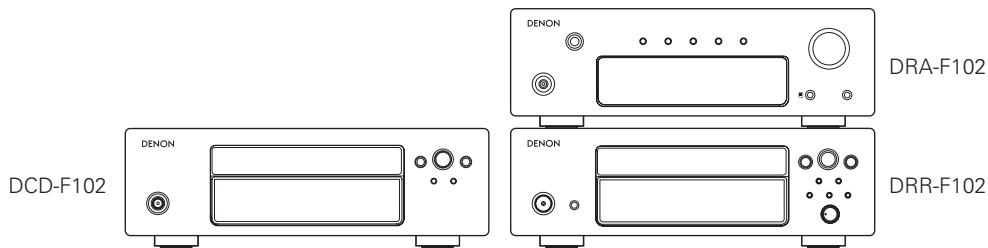
Rückseite



- ❶ LINE OUT-Anschlüsse .....(6)
- ❷ DIGITAL OUT (OPTICAL)-Anschlüsse .....(6)
- ❸ SYSTEM CONNECTOR-Buchsen .....(6)
- ❹ Wechselstrom-Ausgang .....(6)
- ❺ Netz Kabel .....(6)

Empfohlener Systemaufbau

Zur Gewährleistung des Betriebs und der Sicherheit wird empfohlen, die Komponenten wie unten gezeigt anzuordnen, wenn sie an Modelle der F102-Reihe angeschlossen werden.



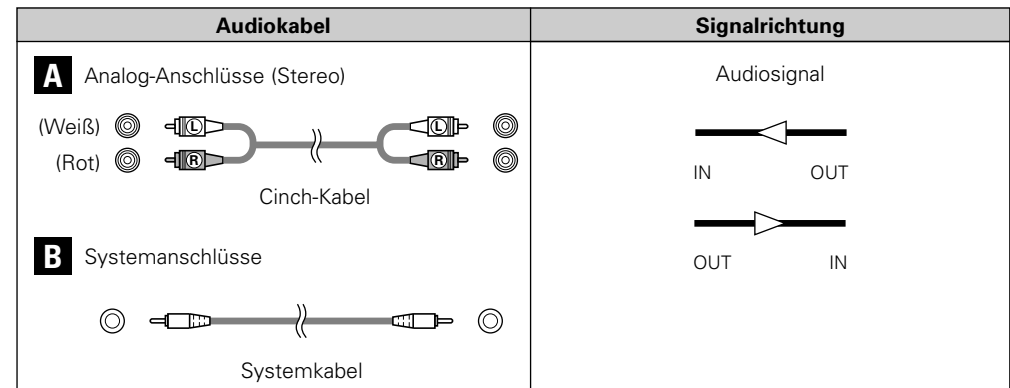
- HINWEIS:**
- Führen Sie den Aufbau so durch, dass die Lüftungsöffnungen des Empfängers nicht bedeckt sind, so dass die Hitze abgeführt werden kann.
  - Legen Sie keine anderen Komponenten direkt auf die Oberfläche des Empfängers.
  - Bauen Sie nicht mehr als drei Komponenten aufeinander, um die Sicherheit nicht zu gefährden.

Anschlüsse

- HINWEIS:**
- Schließen Sie das Netzkabel erst an, nachdem Sie alle anderen Anschlüsse ausgeführt haben.
  - Lesen Sie sich vor der Verkabelung auch die Bedienungsanleitungen der anderen Komponenten durch.
  - Achten Sie auf den richtigen Anschluß der linken und rechten Kanäle (links an links und rechts an rechts).
  - Bündeln Sie Netzkabel nicht zusammen mit Lautsprecherkabeln. Anderenfalls könnten Summ- und andere Störgeräusche auftreten.
  - Das Durchführen von Anschlüssen bei eingeschalteter Stromversorgung kann zu Störgeräuschen führen oder die Lautsprecher beschädigen.
  - Ein Zusammenbinden von Netzkabeln und Anschlusskabeln kann zu einem Brummen oder Störgeräuschen führen.
  - Schließen Sie alle Anschlusskabel zwischen den unterschiedlichen Komponenten fest an. Wenn die Anschlüsse nicht vollständig sind, arbeitet das System unter Umständen nicht richtig.
  - Stellen Sie sicher, dass Sie die Stromversorgungskabel abtrennen, wenn Sie die Anschlüsse wechseln. Werden die Anschlüsse gewechselt während das System in Betrieb ist, kann dies eine Fehlfunktion zur Folge haben.

Kabelkennungen

Führen Sie die Anschlüsse unter Verwendung der unten dargestellten Anschlusskabel durch.



**Anschlüsse [Systemanschlüsse]**

Das System kann bedient werden, wenn die Komponenten der F102-Reihe mit den Systemkabeln angeschlossen sind. (Seite 13).

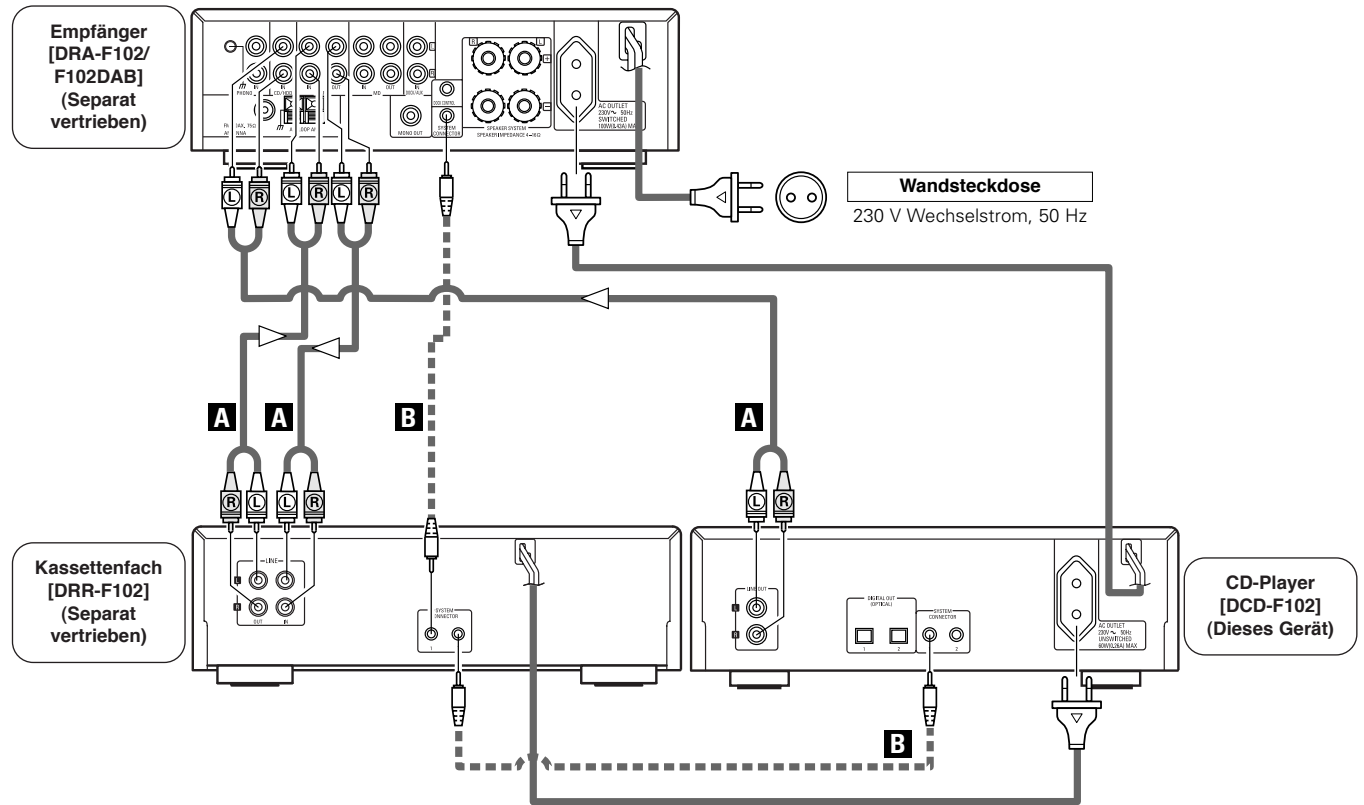


- Alle Systemfunktionen werden vom Empfänger (DRA-F102/F102DAB) gesteuert.
- Sie können auch andere Geräte als F102-Komponenten anschließen. In diesem Fall können jedoch Systemfunktionen nicht durchgeführt werden.

**Beim Anschluss eines optischen Digital-Ausgangsanschlusses mit einem optischen Übertragungskabel (im Handel erhältlich)**



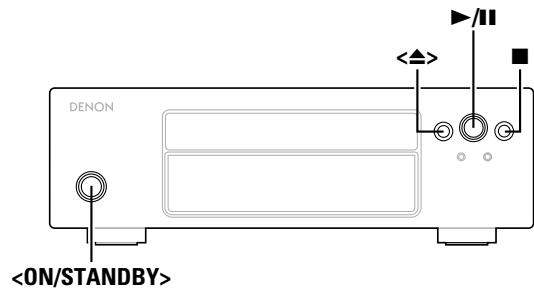
Richten Sie die Formen aneinander aus und führen Sie sie anschließend vollständig ein.



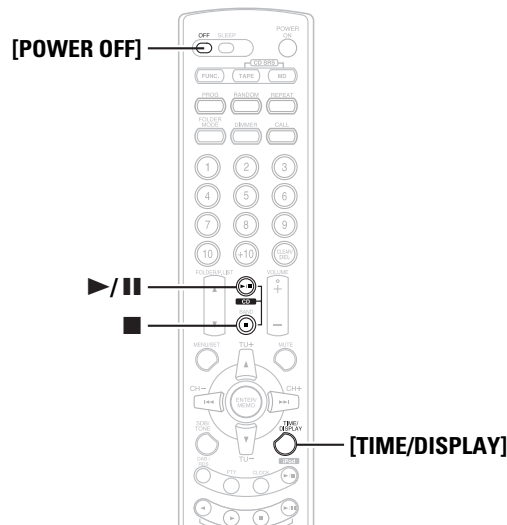
**HINWEIS:**

- Trennen Sie auf keinen Fall das Netzkabel ab, während das Gerät in Betrieb ist.
- Der maximale Stromverbrauch der an die Stromanschlüsse von DCD-F102 angeschlossenen Geräte beträgt 60 W. Schließen Sie keine Geräte an, die mehr als 60 W verbrauchen.

# Betrieb



Wenn der DCD-F102 und der Empfänger (DRA-F102/F102DAB) durch die Systemanschlüsse miteinander verbunden sind, kann der DCD-F102 mit der Fernbedienung des Systems (RC-1034) bedient werden, die mit dem Empfänger geliefert wird.



**Info zur Bezeichnung der Tasten in diesem Abschnitt**  
 < > : Tasten am Hauptgerät  
 [ ] : Tasten auf der Fernbedienung  
**Nur Bezeichnung der Taste :**  
 Tasten am Hauptgerät und auf der Fernbedienung

## Einschalten der Stromversorgung

**Drücken Sie <ON/STANDBY>.**  
 • Beim Einschalten des Geräts leuchtet die Stromanzeige grün.

**Das Gerät ausschalten (in den Standby-Modus):**  
 Drücken Sie erneut <ON/STANDBY> oder [POWER OFF].  
 Die Netzanzeige erlischt.

**HINWEIS:**

- Stellen Sie beim Ausschalten der Stromversorgung während der Wiedergabe einer Disc bitte sicher, dass Sie ■ drücken, um die Wiedergabe vor dem Ausschalten der Stromversorgung zu stoppen.
- Im Standby-Modus wird immer eine kleine Menge Strom verbraucht, und das selbst dann, wenn sämtliche Anzeigen erloschen sind.

## Einlegen von Discs

(☞ Seite 2)

**Drücken Sie <▶>, um das Disc-Fach zu öffnen.**

**Schließen des Disc-Faches:**  
 Drücken Sie erneut <▶>.

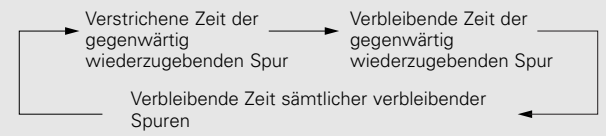
**HINWEIS:**

- Stellen Sie sicher, dass Sie die Stromversorgung einschalten, wenn Sie das Disc-Fach öffnen oder schließen.
- Drücken Sie nicht mit der Hand gegen das Disc-Fach, wenn die Stromversorgung ausgeschaltet ist. Anderenfalls könnte das Disc-Fach beschädigt werden.
- Stecken Sie keinerlei fremden Gegenstände in das Disc-Fach. Anderenfalls wird das Disc-Fach beschädigt.

## Starten der Wiedergabe

**Drücken Sie <▶/II>.**

- Die Anzeige "▶" leuchtet und die Wiedergabe wird gestartet.
- ※ Sobald sämtliche auf die Disc aufgenommenen Spuren wiedergegeben wurden, wird automatisch der Stopp-Modus eingestellt.
- ※ [TIME/DISPLAY] kann für das Umschalten der angezeigten Informationen verwendet werden.



## Stoppen der Wiedergabe

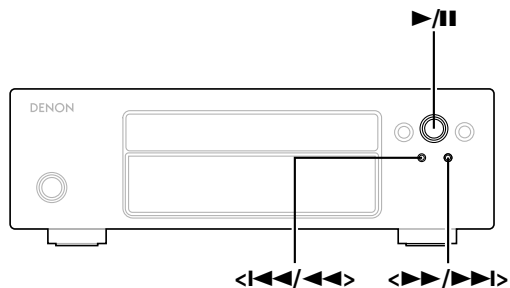
**Drücken Sie während der Wiedergabe erneut ■.**

## Unterbrechen der Wiedergabe

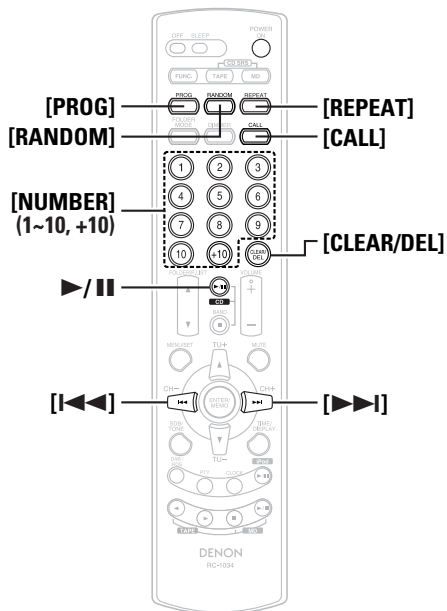
**Drücken Sie während der Wiedergabe erneut <▶/II>.**

- Die Anzeige "II" leuchtet auf und der Pause-Modus wird eingestellt.

**Fortsetzen der Wiedergabe:**  
 Drücken Sie <▶/II>.



Wenn der DCD-F102 und der Empfänger (DRA-F102/F102DAB) durch die Systemanschlüsse miteinander verbunden sind, kann der DCD-F102 mit der Fernbedienung des Systems (RC-1034) bedient werden, die mit dem Empfänger geliefert wird.



**Info zur Bezeichnung der Tasten in diesem Abschnitt**  
 < > : Tasten am Hauptgerät  
 [ ] : Tasten auf der Fernbedienung  
**Nur Bezeichnung der Taste :**  
 Tasten am Hauptgerät und auf der Fernbedienung

**Schnellvorlauf (Suche)**

Halten Sie <▶▶▶/▶▶▶> oder [▶▶▶] während der Wiedergabe gedrückt.

※ Wenn Sie die Taste loslassen, wird wieder die normale Wiedergabe fortgesetzt.

**Zur schnellen Suche in Vorwärtsrichtung:**  
 Drücken Sie im Pause-Modus <▶▶▶/▶▶▶> oder [▶▶▶] und halten Sie sie gedrückt.



• Der Ton wird u. U. kurz unterbrochen, wenn die normale Wiedergabe nach der Suche wieder fortgesetzt wird.

**Schnellrücklauf (Suche)**

Halten Sie <◀◀◀/◀◀◀> oder [◀◀◀] während der Wiedergabe gedrückt.

※ Wenn Sie die Taste loslassen, wird wieder die normale Wiedergabe fortgesetzt.

**Zur schnellen Suche in Rückwärtsrichtung:**  
 Drücken Sie im Pause-Modus <◀◀◀/◀◀◀> oder [◀◀◀] und halten Sie sie gedrückt.



• Der Ton wird u. U. kurz unterbrochen, wenn die normale Wiedergabe nach der Suche wieder fortgesetzt wird.

**Zum Anfang von Spuren springen (Überspringen)**

Drücken Sie während der Wiedergabe erneut [◀◀◀] oder [▶▶▶].

※ Beim Gedrückthalten der Taste ist der Betrieb wie folgt:  
 ▶▶▶: Springen zum Anfang eine der nächsten Spuren in Vorwärtsrichtung  
 ◀◀◀: Springen zum Anfang eine der nächsten Spuren in Rückwärtsrichtung

**Wiedergabe der gewünschten Spur (Direktwiedergabe)**

Verwenden Sie zur Auswahl einer Spur [NUMBER] (1 ~ 10, +10).

※ Drücken Sie für eine Spurnummer zwischen 1 bis 10 die entsprechende Taste ([1] bis [10]).  
 Drücken Sie für eine Ziffer über 11 zuerst [+10] und anschließend eine der Tasten [1] bis [10].

- Beispiel:** Spur 4 : [4]
- Beispiel:** Spur 12 : [+10] [2]
- Beispiel:** Spur 20 : [+10] [10]

**Anhören von Spuren in einer bestimmten Reihenfolge (Programmierte Wiedergabe)**

Es können bis zu 25 Spuren programmiert werden.

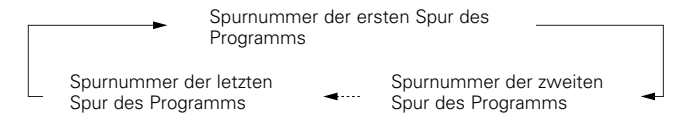
**1 Drücken Sie im Stopp-Modus [PROG].**  
 • "PGM" wird angezeigt.

**2 Verwenden Sie zur Auswahl einer Spur [NUMBER] (1 ~ 10, +10).**

**Beispiel:** Programmieren der Spuren 3, 12, 7 für eine Wiedergabe in dieser Reihenfolge:  
 [3] [+10] [2] [7]

**3 Drücken Sie ▶/||.**  
 • Die Spuren werden in der programmierten Reihenfolge wiedergegeben.

**Überprüfung der programmierten Spuren:**  
 Drücken Sie im Stopp-Modus [CALL].



※ Die Gesamt-Programmzeit wird erneut angezeigt, wenn [CALL] nicht innerhalb von 5 Sekunden betätigt wird.

Betrieb

**Zur Umschaltung einer programmierte Spur:**  
Verwenden Sie im Stopp-Modus [PROG], um die Anzeige der programmierten Spurnummer auszuschalten, und führen Sie anschließend die Schritte **1** und **2** durch.

**Löschen von Spuren aus dem Programm:**  
Drücken Sie im Stopp-Modus [CLEAR/DEL].  
Bei jedem Drücken der Taste wird die letzte Spur im Programm gelöscht.

**Stoppen der programmierten Wiedergabe:**  
Verwenden Sie im Stopp-Modus [PROG], um die Anzeige der programmierten Spurnummer auszuschalten.



• Drücken Sie während der programmierten Wiedergabe [REPEAT], um programmierte Spuren wiederholt wiedergeben zu lassen.

**HINWEIS:**

- Wenn das Disc-Fach nach der Durchführung des Programm-Suchbetriebes geöffnet wird, wird das Programm gelöscht.

**Anhören in zufälliger Reihenfolge (Zufallswiedergabe)**

- 1 Drücken Sie im Stopp-Modus [RANDOM].**
  - Die "RANDOM"-Anzeige leuchtet.
- 2 Drücken Sie ►/II.**

**Stoppen der Zufallswiedergabe:**  
Drücken Sie [RANDOM].  
Die "RANDOM"-Anzeige erlischt.

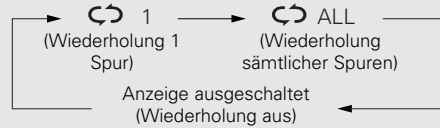


• Wenn während der Zufallswiedergabe [REPEAT] gedrückt wird, werden die Spuren einmal in zufälliger Reihenfolge und anschließend in einer anderen Reihenfolge wiedergegeben. Genießen Sie die Tatsache, dass Sie sich die Spuren jedes Mal in einer anderen Reihenfolge wiedergeben lassen können.

**Wiederholtes Anhören von Spuren (Wiederholte Wiedergabe)**

**Wiederholtes Anhören einer bestimmten Spur (Wiederholte Wiedergabe 1 Spur)**

**1 Drücken Sie im Stopp- oder Wiedergabemodus einmal [REPEAT].**  
• Die "↻ 1"-Anzeige leuchtet.



**2 Verwenden Sie für die Auswahl der Spur, die Sie sich anhören möchten, <|◀◀/◀◀> oder <▶▶/▶▶> ([|◀◀] oder [▶▶|]).**

**3 Drücken Sie ►/II.**  
• Nun wird die ausgewählte Spur wiederholt wiedergegeben.

**Stoppen der wiederholten Wiedergabe 1 Spur:**  
Drücken Sie [REPEAT], bis die "↻ 1"-Anzeige erlischt.

**Wiederholtes Anhören sämtlicher Spuren (Wiederholte Wiedergabe sämtlicher Spuren)**

**1 Drücken Sie im Stopp- oder Wiedergabemodus zweimal hintereinander [REPEAT].**  
• Die "↻ ALL"-Anzeige leuchtet.

**2 Drücken Sie ►/II.**  
• Nun wird die gegenwärtig wiederzugebende Disc wiederholt wiedergegeben.

**Stoppen der wiederholten Wiedergabe sämtlicher Spuren:**  
Drücken Sie [REPEAT], bis die "↻ ALL"-Anzeige erlischt.

Betrieb

**Aufruf und Stoppen der Wiedergabe (Pause)**

Die Einstellung des Pause-Modus nach dem Suchlauf zum Anfang der ausgewählten Spur eignet sich insbesondere für die Aufnahme auf Kassetten.

**Aufruf mit Direktsuche**

**1 Drücken Sie im Wiedergabemodus einmal ►/II.**  
• Die "II"-Anzeige leuchtet.  
\* Drücken Sie im Stopp-Modus zweimal hintereinander ►/II.

**2 Verwenden Sie zur Auswahl einer Spur [NUMBER] (1 ~ 10, +10).**

**Starten der Wiedergabe:**  
Drücken Sie ►/II.



• Verwenden Sie während der programmierten Wiedergabe <|◀◀/◀◀> oder <▶▶/▶▶> ([|◀◀] oder [▶▶|]), um eine Spur auszuwählen.

**Aufruf mit programmierter Suche**

**1 Drücken Sie im Stopp-Modus [PROG].**  
• "PGM" wird angezeigt.

**2 Verwenden Sie zur Auswahl einer Spur [NUMBER] (1 ~ 10, +10).**

**3 Drücken Sie zweimal ►/II.**  
• Der Anfang der ersten programmierten Spur wird erfasst und der Pause-Modus wird eingestellt.

**Starten der Wiedergabe:**  
Drücken Sie ►/II.

## Wiedergabe von MP3- oder WMA (Windows Media® Audio)-Dateien

### Vor der Wiedergabe von MP3- oder WMA-Dateien

Im Internet gibt es zahlreiche Musikvertrieb-Seiten, die Ihnen das Herunterladen von Musikdateien im MP3- oder WMA-Format ermöglichen. Die von solchen Seiten heruntergeladene Musik (die Dateien) können auf CD-R- oder CD-RW-Disc gespeichert und mit dem DCD-F102 wiedergegeben werden.



“Windows Media” und “Windows” sind eingetragene Warenzeichen oder Warenzeichen der Microsoft Corporation der Vereinigten Staaten von Amerika in den Vereinigten Staaten von Amerika und anderen Ländern.

※ Entsprechend dem Urheberrecht dürfen von Ihnen durchgeführte Aufnahmen nur zu Privatzwecken und ohne die vorherige Zustimmung des Urheberrecht-Inhabers auf keine andere Art und Weise verwendet werden.

#### Ordner-Wiedergabereihenfolge

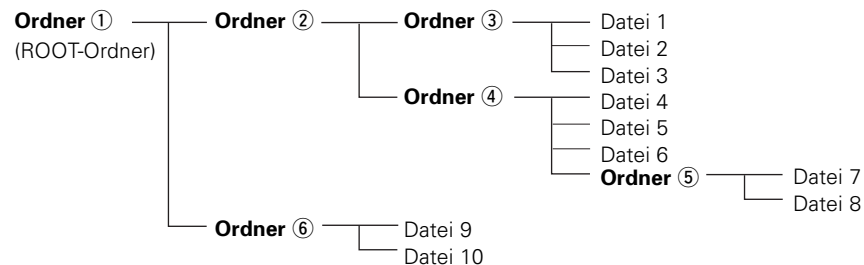
Falls es mehrere Ordner gibt, die MP3- oder WMA-Dateien enthalten, weist der DCD-F102 den Ordnern beim Lesen der Discs automatisch Nummern zu.

Die Ordner werden entsprechend den ihnen zugewiesenen Nummern umgeschaltet. Falls sich in einem Ordner Dateien befinden, die nicht wiedergegeben werden können, wird der betreffende Ordner ignoriert.

#### Datei-Wiedergabereihenfolge

Die Reihenfolge, in der die Dateien wiedergegeben werden, hängt von der Ordnerstruktur ab, die beim Erstellen der Disc erstellt wurde, sowie von den übrigen Daten, die sich bei Aufnahme der Dateien auf der Disc befanden. Bei der im folgenden Beispiel dargestellten Ordnerstruktur werden die Dateien in der numerischen Reihenfolge (1, 2, 3...) wiedergegeben.

※ Die auf der Disc gespeicherten Daten hängen von der Schreibsoftware ab. Aufgrund dessen werden die Dateien u. U. nicht in der gewünschten Reihenfolge wiedergegeben.



#### Einstellung der wiederzugebenden Ordner und Dateien

##### (Ordnermodus/Dateimodus)

Verwenden Sie **[FOLDER MODE]**, um zwischen den Modi umzuschalten.

##### • Ordnermodus

Die “FLD”-Anzeige leuchtet.

Nun wird nur der ausgewählte Ordner wiedergegeben.

**Beispiel:** Bei Auswahl des Ordners ④

Die Dateien 4, 5 und 6 werden wiedergegeben.

Ordner ⑤ wird wie ein separater Ordner behandelt, dem entsprechend werden die Dateien 7 und 8 nicht wiedergegeben.

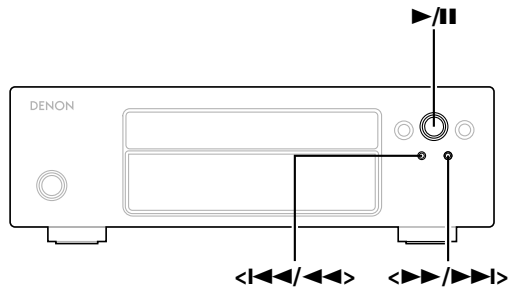
##### • Disc-Modus (Ordnermodus: OFF)

Die “FLD”-Anzeige erlischt.

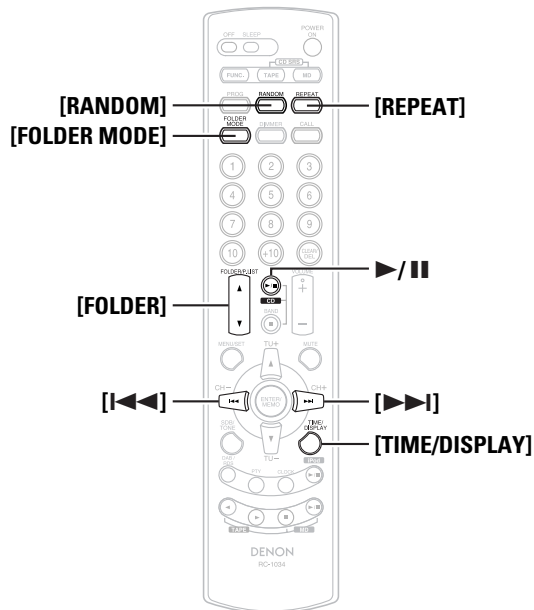
Sämtliche Dateien in sämtlichen Ordnern des ausgewählten Ordners werden wiedergegeben.

**Beispiel:** Bei Auswahl von Datei 3 in Ordner ③ e

Sämtliche Dateien in Datei 3 werden wiedergegeben.



Wenn der DCD-F102 und der Empfänger (DRA-F102/F102DAB) durch die Systemanschlüsse miteinander verbunden sind, kann der DCD-F102 mit der Fernbedienung des Systems (RC-1034) bedient werden, die mit dem Empfänger geliefert wird.



**Info zur Bezeichnung der Tasten in diesem Abschnitt**  
 < > : Tasten am Hauptgerät  
 [ ] : Tasten auf der Fernbedienung  
**Nur Bezeichnung der Taste :**  
 Tasten am Hauptgerät und auf der Fernbedienung

**Wiedergabe von MP3- oder WMA-Dateien**

**1** Legen Sie eine CD-R- oder CD-RW-Disc mit Musikdateien im MP3- oder WMA (Windows Media Audio)-Format in das Disc-Fach ein ( Seite 2, 7).

**2** Im Ordnermodus:  
**-1** Verwenden Sie [FOLDER MODE], um die "FLD"-Anzeige einzuschalten, und verwenden Sie anschließend [FOLDER], um den wiederzugebenden Ordner auszuwählen.  
 • Nun wird der ausgewählte Ordner angezeigt.

**2** Wissenswertes über den Disc-Modus:  
**-2** Verwenden Sie [FOLDER MODE], um die "FLD"-Anzeige auszuschalten, und verwenden Sie anschließend <|<</><<> oder <>>/>>| (<|<<|> oder >>>|>), um die wiederzugebende Datei auszuwählen.  
 • Nun wird die ausgewählte Datei angezeigt.

**3** Drücken Sie ▶/||.  
 • Nun laufen der Dateiname, der Titel-/Interpretname sowie der Titel-/Albumname durch das Display und die Wiedergabe wird gestartet.

※ Der Titelname, der Interpretname sowie der Albumname werden nur angezeigt, wenn diese Informationen auch auf der Disc aufgenommen wurden.  
 ※ [TIME/DISPLAY] kann für das Umschalten der angezeigten Informationen verwendet werden.



**Umschaltung des wiederzugebenden Ordners:**  
 Verwenden Sie [FOLDER], um einen anderen Ordner auszuwählen.

**Umschaltung der wiederzugebenden Datei:**  
 Verwenden Sie im Stopp-Modus die <|<</><<> oder <>>/>>| (<|<<|> oder >>>|>), um eine andere Datei auszuwählen.



- Wenn der Ordner im Wiedergabe- oder Pause-Modus ausgewählt wird, startet die Wiedergabe ab der ersten Spur im ausgewählten Ordner oder der Pause-Modus wird ab der ersten Spur im ausgewählten Ordner eingestellt.
- Wenn eine kopiergeschützte WMA-Datei oder eine nicht normal wiederzugebende Datei ausgewählt wird, wird "Not Support" angezeigt. Verwenden Sie <|<</><<> oder <>>/>>| (<|<<|> oder >>>|>), um eine andere Datei auszuwählen.

**Anhören von MP3- oder WMA-Dateien in zufälliger Reihenfolge (zufällige Ordner-/Disc-Wiedergabe)**

**1** Führen Sie die Schritte 2-1 oder 2-2 unter "Wiedergabe von MP3- oder WMA-Dateien" durch.

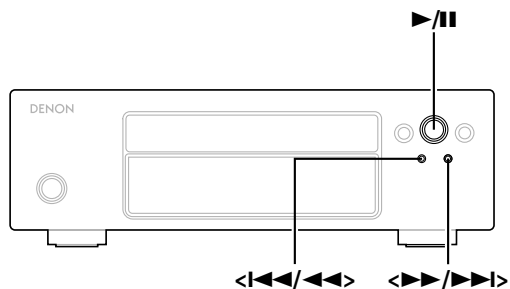
**2** Drücken Sie [RANDOM].  
 • Die "RANDOM"-Anzeige leuchtet.

**3** Drücken Sie ▶/||.  
 • Nun werden entweder die Dateien im ausgewählten Ordner oder sämtliche Dateien auf der Disc in zufälliger Reihenfolge wiedergegeben.

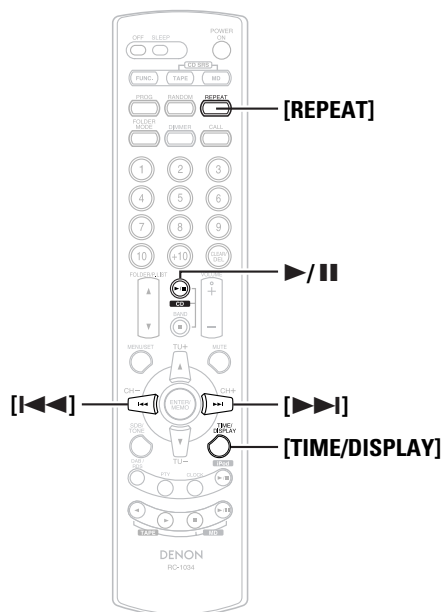
**Stoppen der zufälligen Ordner-/Disc-Wiedergabe:**  
 Drücken Sie [RANDOM].  
 Die "RANDOM"-Anzeige erlischt.



- Wenn während der Zufallswiedergabe [REPEAT] gedrückt wird, werden die Spuren einmal in zufälliger Reihenfolge und anschließend in einer anderen Reihenfolge wiedergegeben. Genießen Sie die Tatsache, dass Sie sich die Spuren jedes Mal in einer anderen Reihenfolge wiedergeben lassen können.



Wenn der DCD-F102 und der Empfänger (DRA-F102/F102DAB) durch die Systemanschlüsse miteinander verbunden sind, kann der DCD-F102 mit der Fernbedienung des Systems (RC-1034) bedient werden, die mit dem Empfänger geliefert wird.



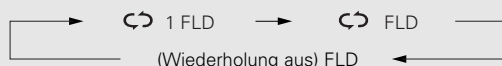
**Info zur Bezeichnung der Tasten in diesem Abschnitt**  
 < > : Tasten am Hauptgerät  
 [ ] : Tasten auf der Fernbedienung  
**Nur Bezeichnung der Taste :**  
 Tasten am Hauptgerät und auf der Fernbedienung

**Wiederholte Wiedergabe von MP3- oder WMA-Dateien (wiederholte Ordner-/Disc-Wiedergabe)**

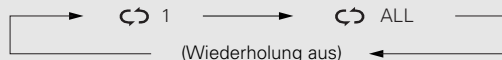
**1** Führen Sie die Schritte **2-1** oder **2-2** unter "Wiedergabe von MP3- oder WMA-Dateien" (Seite 11) durch.

**2** Verwenden Sie **[REPEAT]**, um den Wiederholungsmodus auszuwählen.

※ Im Ordnermodus:



※ Wissenswertes über den Disc-Modus:



**3** Drücken Sie **[PAUSE]**.

• Nun werden entweder die Dateien im ausgewählten Ordner oder sämtliche Dateien auf der Disc wiederholt wiedergegeben.

**Stoppen der wiederholten Ordner-/Disc-Wiedergabe:**

Drücken Sie **[REPEAT]**, bis die "↻"-Anzeige erlischt.

**HINWEIS:**

- Der DCD-F102 ist mit den "MPEG-1 Audio Layer-3"-Standards (Abtastfrequenz von 44,1 und 48 kHz) kompatibel. Er ist nicht kompatibel mit den Standards "MPEG-2 Audio Layer-3", "MPEG-2.5 Audio Layer-3", MP1 oder MP2.
- Bei Discs, auf die Dateien im MP3- oder WMA-Format aufgenommen wurden, ist eine programmierte Wiedergabe nicht möglich.
- Die Signale werden mit einer Abtastfrequenz von 44,1 kHz ausgegeben.

**HINWEIS:**

- Stellen Sie beim Schreiben von MP3-Dateien auf eine CD-R- oder CD-RW-Disc das Format der Schreibsoftware auf "ISO9660 Level 1". Die Dateien werden u. U. nicht ordnungsgemäß wiedergegeben, wenn Sie in einem anderen Format aufgenommen werden. Beachten Sie bitte auch, dass es bei einigen Schreibsoftwares nicht möglich ist, Aufnahmen im ISO9660-Format durchzuführen. Sollte dies der Fall sein, verwenden Sie bitte ein anderes Programm, das Ihnen eine Aufnahme im ISO9660-Format ermöglicht.
- Bei MP3-Dateien gilt, dass eine höhere Bitrate auch eine bessere Klangqualität zur Folge hat. Der Bereich der kompatiblen Bitraten liegt zwischen 32 und 320 kbps bei MP3-Dateien und zwischen 64 und 160 kbps bei WMA-Dateien. Für den DCD-F102 empfehlen wir Ihnen die Verwendung von MP3-Dateien mit einer Bitrate von mindestens 128 kbps.
- Stellen Sie sicher, dass Sie MP3- oder WMA-Dateien jeweils die Erweiterung ".MP3" oder ".WMA" hinzufügen. Dateien mit einer anderen Erweiterung als ".MP3" oder ".WMA" oder Dateien ohne Erweiterung können nicht wiedergegeben werden. (Auf Macintosh-Computern können MP3-Dateien wiedergegeben werden, indem dem aus bis zu 8 alphanummerischen Zeichen umfassenden Dateinamen die Erweiterung ".MP3" hinzugefügt und die Dateien auf einer CD-R- oder CD-RW-Disc gespeichert werden.)
- Der DCD-F102 ist nicht mit Paket-Schreibsoftware oder Wiedergabelisten kompatibel.
- Ordner- und Dateinamen können mit bis 32 Zeichen angezeigt werden.
- Der DCD-F102 ist mit den MP3-ID3-Tag-Versionen 1.x und 2.x kompatibel.
- Bei der Suche oder Pause während der Wiedergabe mit variabler Bitrate wird die Zeit u. U. nicht ordnungsgemäß angezeigt.
- Die Zeitanzeige kann nicht unter Verwendung **[TIME/DISPLAY]** umgeschaltet werden.
- Bei Dateien, in denen Titel- und Interpretennamen-Daten gespeichert sind, kann durch Drücken **[TIME/DISPLAY]** der Titel- oder Interpretenname im Wiedergabe- oder Pause-Modus angezeigt werden.
- Multisession- und CD-R/CD-RW-Discs, die nicht komplett beschrieben wurden, können wiedergegeben werden; aber wir empfehlen Ihnen die Verwendung von Discs, die nach höchstens 10 Sessions beendet oder abgeschlossen wurden.
- Der DCD-F102 ist mit Titeln, Interpreten und Albums von WMA-Datei-Metatags kompatibel.
- Die Höchstanzahl wiederzugebender Dateien und Ordnern liegt bei 512 (Gesamt- Ordner- und Dateianzahl). Die Höchstanzahl von Ordnern liegt bei 256.
- Kopiergeschützte WMA-Dateien können nicht wiedergegeben werden. (In einem solchen Fall wird "Not Support" angezeigt. Verwenden Sie **<|<<</<<<** oder **<>>>/>>>** (**[<<<<]** oder **[>>>>]**), um eine andere Datei auszuwählen.)



# Systemfunktionen

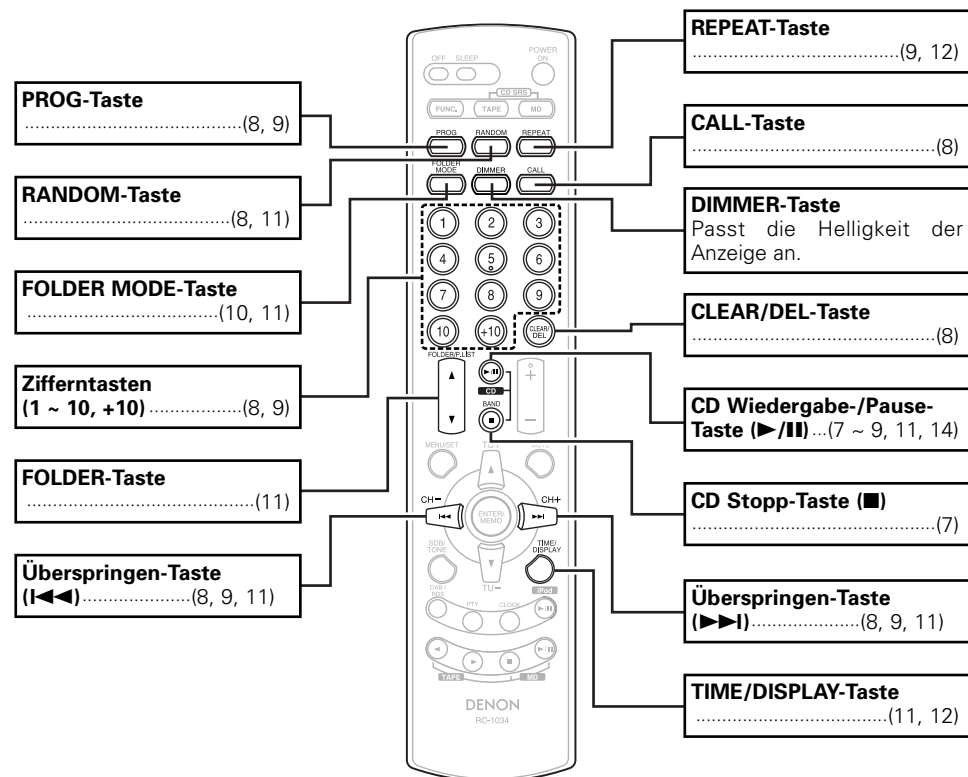
Wenn dieses Gerät mit anderen Komponenten der F102-Reihe verwenden wird, können solche Systemfunktionen als synchronisierte CD-Aufnahme durchgeführt und alle Komponenten mit der Fernbedienung des Systems bedient werden (mit dem Empfänger (DRA-F102/F102DAB) geliefert).



- Alle Systemfunktionen werden vom Empfänger (DRA-F102/F102DAB) gesteuert.
- Lesen Sie dazu auch die Bedienungsanleitungen der anderen Komponenten.

## Fernbedienung des Systems

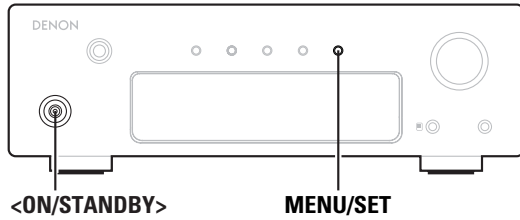
- Bedienen Sie das Gerät mit der Fernbedienung des Systems (RC-1034), die mit dem Empfänger (DRA-F102/F102DAB) geliefert wird.
- Richten Sie die Fernbedienung auf den Fernbedienungssensor am Empfänger (DRA-F102/F102DAB).
- Die unten dargestellten Tasten werden für den Betrieb dieses Gerätes verwendet. Hinsichtlich einer detaillierten Beschreibung der einzelnen Funktionen und Betriebe lesen Sie bitte die in ( ) angegebenen Seiten oder die Bedienungsanleitung des Receivers (DRA-F102/F102DAB).



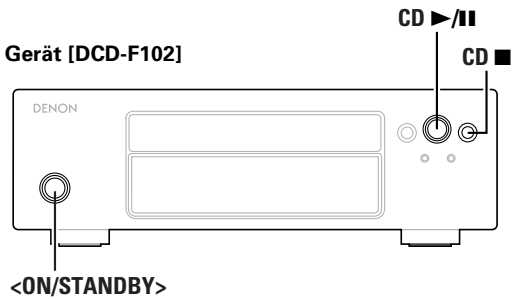
※ Keine anderen Tasten als die oben beschriebenen können für diese Funktion verwendet werden.

Systemfunktionen

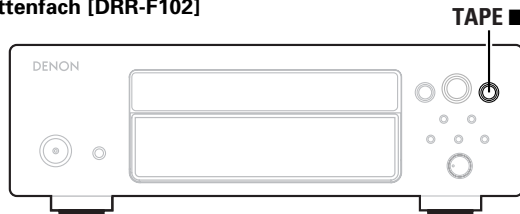
Empfänger [DRA-F102/F102DAB]



Dieses Gerät [DCD-F102]

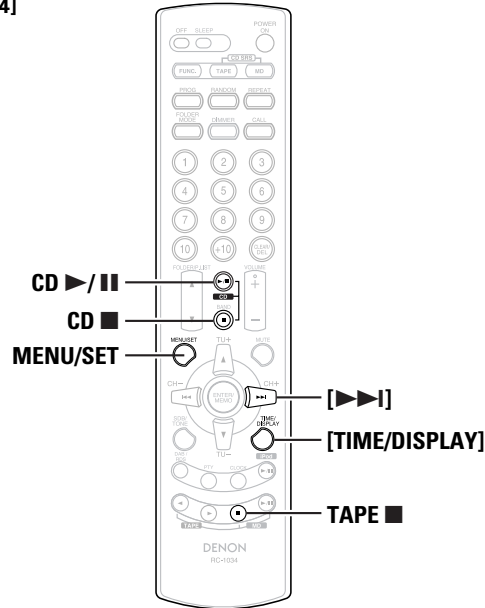


Kassettenfach [DRR-F102]



Wenn der DCD-F102 und der Empfänger (DRA-F102/F102DAB) durch die Systemanschlüsse miteinander verbunden sind, kann der DCD-F102 mit der Fernbedienung des Systems (RC-1034) bedient werden, die mit dem Empfänger geliefert wird.

Fernbedienung des Systems [RC-1034]



**Info zur Bezeichnung der Tasten in diesem Abschnitt**  
 < > : Tasten am Hauptgerät  
 [ ] : Tasten auf der Fernbedienung  
**Nur Bezeichnung der Taste :**  
 Tasten am Hauptgerät und auf der Fernbedienung



- Alle Systemfunktionen werden vom Empfänger (DRA-F102/F102DAB) gesteuert.
- Sie können auch andere Geräte als die Komponenten der F102-Reihe anschließen. In diesem Fall können Systemfunktionen nicht durchgeführt werden.

Systemfunktionen

Auto-Einschaltfunktion

**Drücken Sie [CD >/II], wenn die unterschiedlichen Komponenten in den Standby-Modus geschaltet sind.**

- Die unterschiedlichen Komponenten gehen an und der Empfänger schaltet automatisch auf "CD".
- Nach dem Einlegen einer Disc in den DCD-F102 wird die Wiedergabe der Disc gestartet.

※ Die automatische Einschaltfunktion funktioniert selbst beim Drücken <CD >/II> nicht.

Autom. Funktionswahl

**Drücken Sie während der Wiedergabe auf einer anderen Komponente CD >/II.**

- Wiedergabe stoppt.
- Die Funktion des Receivers schaltet sich automatisch auf "CD" um und die Wiedergabe der Disc wird gestartet.

Synchronisiertes Aufnehmen von CDs

Mit dieser Funktion können Sie ganz einfach Titel von der einer CD auf eine Kassette überspielen. Hinsichtlich der Anweisungen lesen Sie bitte die Bedienungsanleitung des Kassettenfachs.

Timerfunktion

Die Timer-Funktion des Receivers kann für die Wiedergabe zu einem bestimmten Zeitpunkt verwendet werden. Für weitere Informationen lesen Sie die Bedienungsanleitung des Empfängers.

## Systemfunktionen

**Bearbeitungsfunktion**

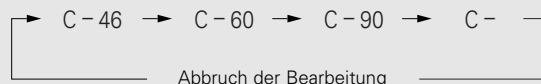
- Diese Funktion ermöglicht Ihnen eine Aufnahme auf Kassetten durchzuführen, indem Sie eine automatische Bearbeitung entsprechend der Länge der Kassette vornehmen.
- Legen Sie die CD und die Kassette vor der Aufnahme in das Gerät ein.

**1 Schalten Sie dann die nötigen Komponenten ein.****2 Drücken Sie dreimal hintereinander MENU/SET.**

- Auf dem Display des Receivers wird "EDIT" angezeigt.

**3 Verwenden Sie [▶▶▶], um die Länge der Kassette einzustellen.**

**Beispiel:** Verwenden Sie für eine Aufnahme auf eine 60-Minuten-Kassette [▶▶▶] zur Auswahl von "C-60".



(Die Länge einer Kassette ist die Gesamtlänge der beiden Seiten A und B.)

- Bei der Einstellung der Länge einer Kassette schaltet sich die Anzeige zwischen den aufzunehmenden Spurnummern und der verbleibenden Zeit für Seite A sowie den aufzunehmenden Spurnummern und der verbleibenden Zeit für Seite B um.



Spurnummer      Verbleibende Zeit

**4 Drücken Sie CD ▶/II.**

- Nun wird die Aufnahme der CD gestartet.

 **Einstellung einer bestimmten Kassettenlänge:**

Verwenden Sie, während "C -" angezeigt wird, [NUMBER] (1 ~ 10, +10), um die Zeit einzugeben.

**Beispiel:** Einstellung auf 54 Minuten  
[+10] [+10] [+10] [+10] [+10] [4]

※ Die Länge kann auf bis zu 99 Minuten eingestellt werden.

 **Abbruch der Bearbeitungsfunktion:**

Drücken Sie **CD ■** oder **<TAPE ■>**.

**HINWEIS:**

- Die Bearbeitungsfunktion arbeitet nicht bei Discs mit 26 oder mehr Spuren.
- Stellen Sie bei Verwendung der Bearbeitungsfunktion sicher, dass Sie die Kassette mit der Seite A nach oben weisend einlegen. Der Anfang der Kassette wird vor dem Starten der Wiedergabe automatisch eingestellt.
- Wenn Sie eine Kassette verwenden, auf die bereits etwas aufgenommen wurde, löschen Sie diese Aufnahme bitte, bevor Sie eine Bearbeitungsaufnahme durchführen.
- Stellen Sie bei Verwendung der Funktion zur Bearbeitungsaufnahme den Rücklauf-Modus des Kassettenfaches auf "↶".
- In einigen Fällen ist eine Aufnahme sämtlicher Spuren auf eine Kassette aufgrund der Tatsache, dass die Spuren zwischen den Seiten A und B aufgeteilt werden müssen, nicht möglich; dies gilt selbst dann, wenn die Kassettenlänge die Gesamtlänge aller aufzunehmenden Spuren auf der Disc überschreitet. Falls Spuren vorhanden sind, die nicht aufgenommen werden können, wird "OVER" auf der Anzeige des DCD-F102 eingeblendet. Falls "OVER" angezeigt wird, schalten Sie bitte die Länge der Kassette wie unter Schritt **3** beschrieben um.
- Bei Verwendung der Bearbeitungsfunktion funktionieren nur **<ON/STANDBY>** sowie **MENU/SET**, **[▶▶▶]**, **CD ▶/II**, **CD ■**, **<TAPE ■>** und **[TIME/DISPLAY]**.
- Bei Verwendung der Bearbeitungsfunktion werden zwischen den einzelnen Spuren automatisch 4 Sekunden lange Leerstellen eingefügt. Wenn Sie keine Leerstellen wünschen, verwenden Sie die Bearbeitungsfunktion bitte nicht.
- Bei Discs mit Dateien im MP3- oder WMA-Format ist die Verwendung der Bearbeitungsaufnahme nicht möglich.

# Andere

## Fehlersuche

Überprüfen Sie bei Auftreten einer Störung zunächst die nachfolgend aufgeführten Punkte:

**1. Sind alle Anschlüsse richtig ?**

**2. Haben Sie den Player entsprechend der Bedienungsanleitung bedient ?**

Sollte die Funktion dieses Gerätes nicht einwandfrei sein, überprüfen Sie bitte die in nachfolgender Tabelle aufgeführten Punkte. Wenn sich die Störung nicht beseitigen läßt, liegt vermutlich eine Fehlfunktion vor. Trennen Sie das Gerät sofort vom Netz ab und kontaktieren Sie Ihren Händler.

Symptom	Ursache	Abhilfemaßnahme	Seite
Wenn das Gerät angeschaltet wird, leuchtet das Display nicht und es wird kein Ton ausgegeben.	<ul style="list-style-type: none"> <li>Der Netzstecker steckt nicht in der Steckdose.</li> </ul>	<ul style="list-style-type: none"> <li>Stecken Sie den Netzstecker in die Steckdose.</li> </ul>	6
Obwohl eine Disc eingelegt wurde, wird "00 m 00 s" angezeigt.	<ul style="list-style-type: none"> <li>Die Disc wurde nicht ordnungsgemäß eingelegt.</li> </ul>	<ul style="list-style-type: none"> <li>Legen Sie die Disc erneut ein.</li> </ul>	2
Beim Drücken der ►/II - Taste wird die Disc nicht wiedergegeben.	<ul style="list-style-type: none"> <li>Die Disc ist verunreinigt oder verkratzt.</li> </ul>	<ul style="list-style-type: none"> <li>Wischen Sie die Disc sauber oder tauschen Sie sie aus.</li> </ul>	3
Es wird kein Ton ausgegeben oder der Ton ist gestört.	<ul style="list-style-type: none"> <li>Nicht vollständig durchgeführte Anschlüsse mit den verschiedenen Geräten.</li> <li>Die Funktionseinstellung des Receivers oder die Justage ist nicht ordnungsgemäß.</li> </ul>	<ul style="list-style-type: none"> <li>Überprüfen Sie die Anschlüsse.</li> <li>Überprüfen Sie die Funktion und Steuerung des Receivers und stellen Sie sie je nach Erfordernis ein.</li> </ul>	6 -
Ein bestimmter Abschnitt der Disc kann nicht ordnungsgemäß wiedergegeben werden.	<ul style="list-style-type: none"> <li>Die Disc ist verunreinigt oder verkratzt.</li> </ul>	<ul style="list-style-type: none"> <li>Wischen Sie die Disc sauber oder tauschen Sie sie aus.</li> </ul>	3
Eine programmierte Wiedergabe ist nicht möglich.	<ul style="list-style-type: none"> <li>Die Spuren wurden nicht ordnungsgemäß programmiert.</li> <li>Sie lassen eine Disc mit Dateien im MP3- oder WMA-Format wiedergeben.</li> </ul>	<ul style="list-style-type: none"> <li>Führen Sie die Programmierung ordnungsgemäß durch.</li> <li>Bei Discs mit Dateien im MP3- oder WMA-Format ist eine programmierte Wiedergabe nicht möglich.</li> </ul>	8 -
Eine CD-R- oder CD-RW-Disc kann nicht wiedergegeben werden.	<ul style="list-style-type: none"> <li>Die Disc wurde nicht finalisiert.</li> <li>Die Aufnahmebedingungen oder die Qualität der Disc selbst sind bzw. ist schlecht.</li> </ul>	<ul style="list-style-type: none"> <li>Finalisieren Sie die Disc und lassen Sie sie danach wiedergeben.</li> <li>Verwenden Sie eine ordnungsgemäß aufgenommene Disc.</li> </ul>	2 -
Bei der Wiedergabe von im MP3- oder WMA-Format aufgenommenen Dateien wird "Not Support" angezeigt.	<ul style="list-style-type: none"> <li>Sie haben eine kopiergeschützte WMA-Datei ausgewählt oder eine Datei, die nicht normal wiedergegeben werden kann.</li> </ul>	<ul style="list-style-type: none"> <li>Verwenden Sie die ◀◀/◀◀ oder ▶▶/▶▶-Taste am Hauptgerät (die ◀◀ oder ▶▶-Taste auf der Fernbedienung), um eine andere Datei auszuwählen.</li> </ul>	11, 12

## Technische Daten

**Audio-Leistung**

- Kanalnr.:** 2 Kanäle
- Frequenzgang:** 2 Hz ~ 20 kHz
- Dynamikbereich:** 100 dB
- Rauschabstand:** 105 dB
- Gesamtklirrfaktor:** 0,005 % (1 kHz)
- Abtrennung:** 95 dB
- Gleichlaufschwankung:** Unterhalb der Messgrenze (± 0,001 % W. Höchstwert)
- Analoger Audioausgang:** Ausgangspegel : 2,0 Vrms (LINE OUT)

**Verwendbare Discs:**

- Durchmesser:** Compact Disc  
120 mm/80mm

**Signalformat**

- Abtastfrequenz:** 44,1 kHz
- Quantisierungsbit:** 16-Bit linear/Kanal
- Übertragungs-Bitrate:** 4,3218 Mb/Sekunden

**Digitales Ausgangs-Signalformat**

- Format:** Digitale Audio-Schnittstelle
- Optischer Ausgang:** -15 ~ -21 dBm
- Emissions-Wellenlänge:** 660 nm

**Abtastung**

- Typ:** Objektivlinsen-Antriebsabtastung
- Objektivlinsen-Antrieb:** Sekundär-Parallelantrieb
- Lichtquelle:** Halbleiter-Laser
- Wellenlänge:** 780 nm

**Allgemeines**

- Netzteil:** 230 V Wechselstrom, 50 Hz
- Leistungsaufnahme:** 15 W  
Standby : 0,1 W oder weniger
- Max. äußere Abmessungen:** 250 (B) x 78 (H) x 250 (T) mm (Ohne vorstehende Teile)  
250 (B) x 82 (H) x 260 (T) mm (Einschließlich der vorstehenden Teile)
- Gewicht:** 2,9 kg

\* Änderungen der technischen Daten und des Designs zum Zwecke der Verbesserung ohne Ankündigung vorbehalten.

**DENON**

TOKYO, JAPAN  
[www.denon.com](http://www.denon.com)

Denon Brand Company, D&M Holdings Inc.  
Printed in China 00D 511 4463 004