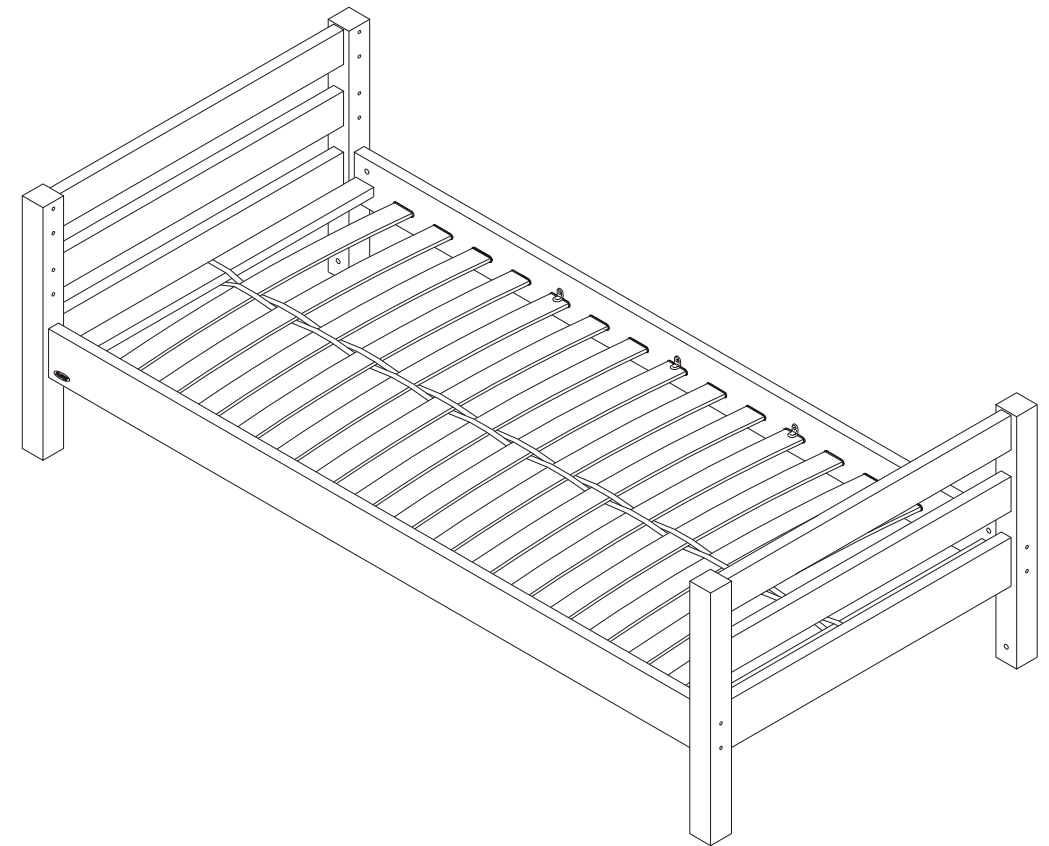
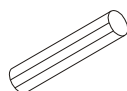
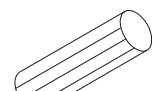
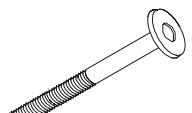
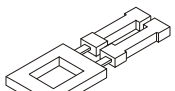


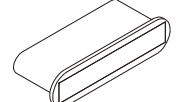










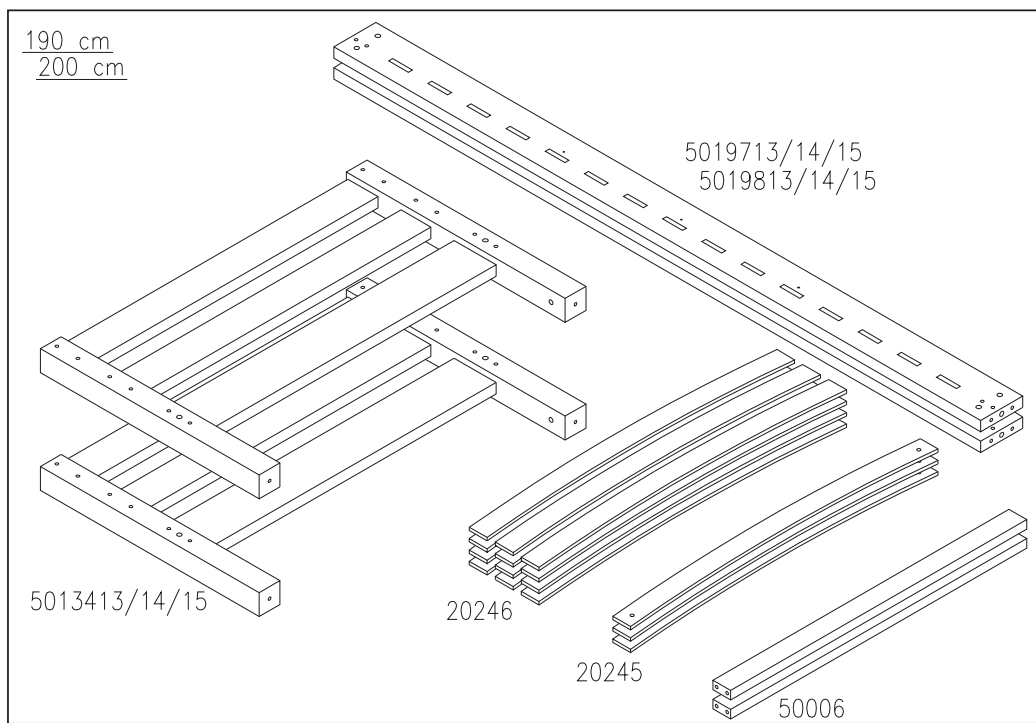
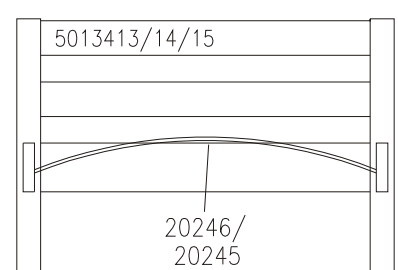
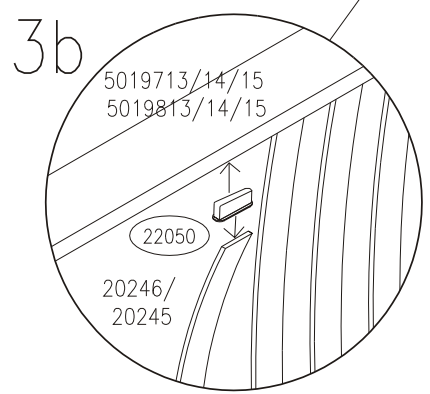
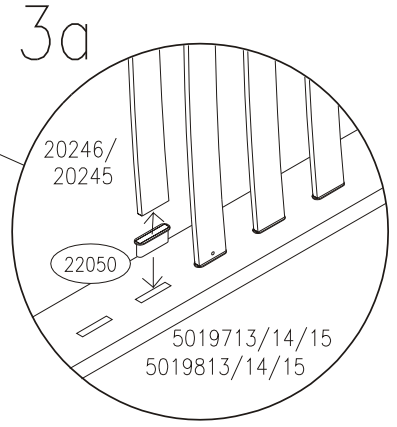
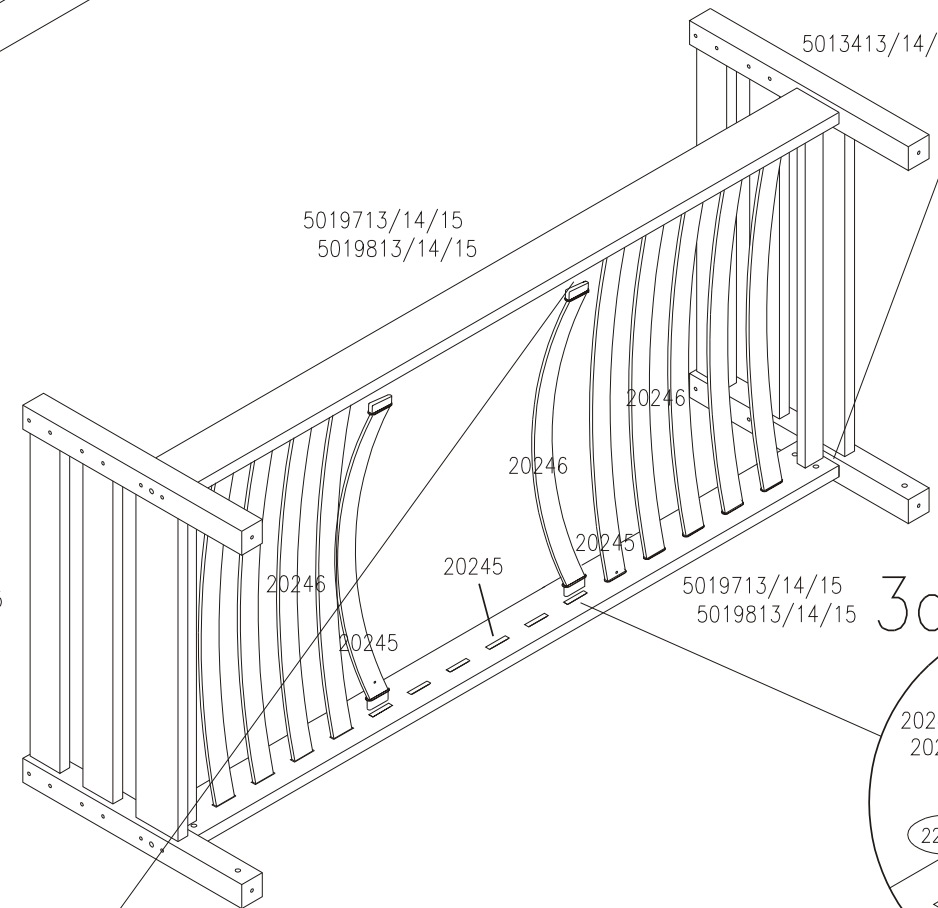
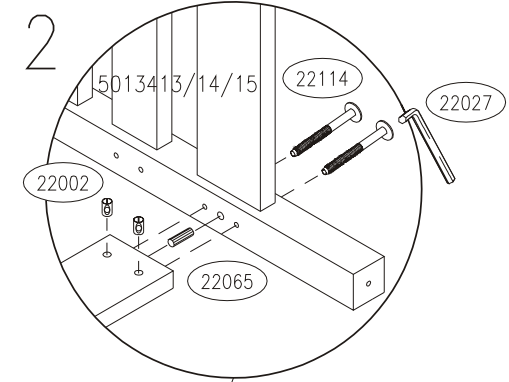
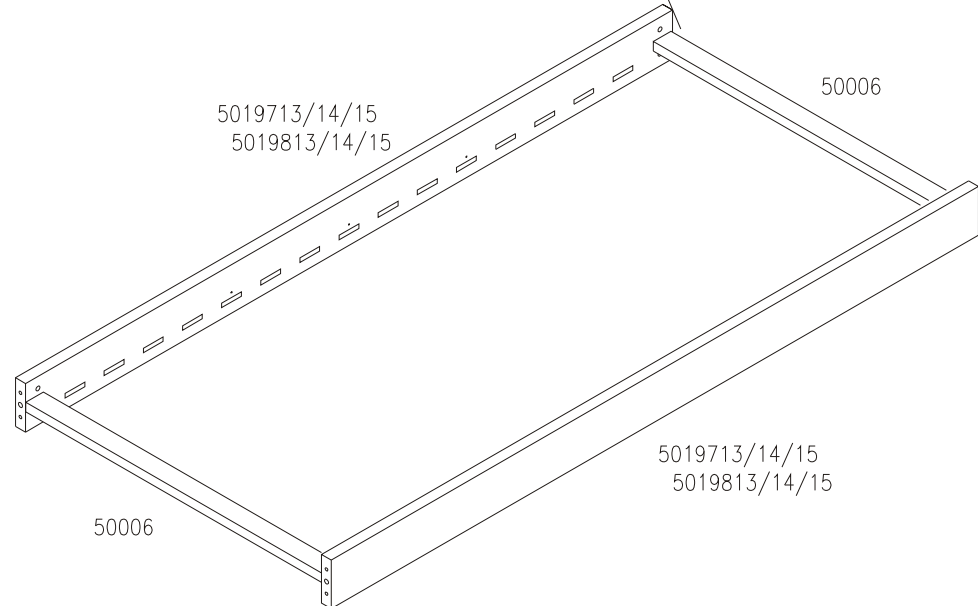
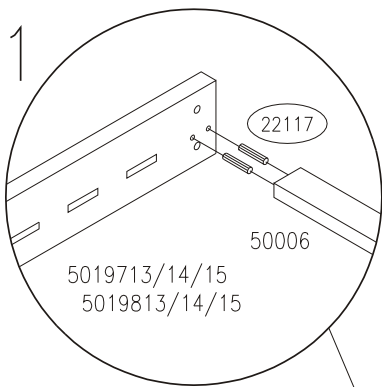
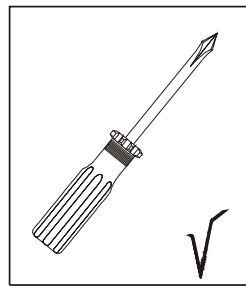


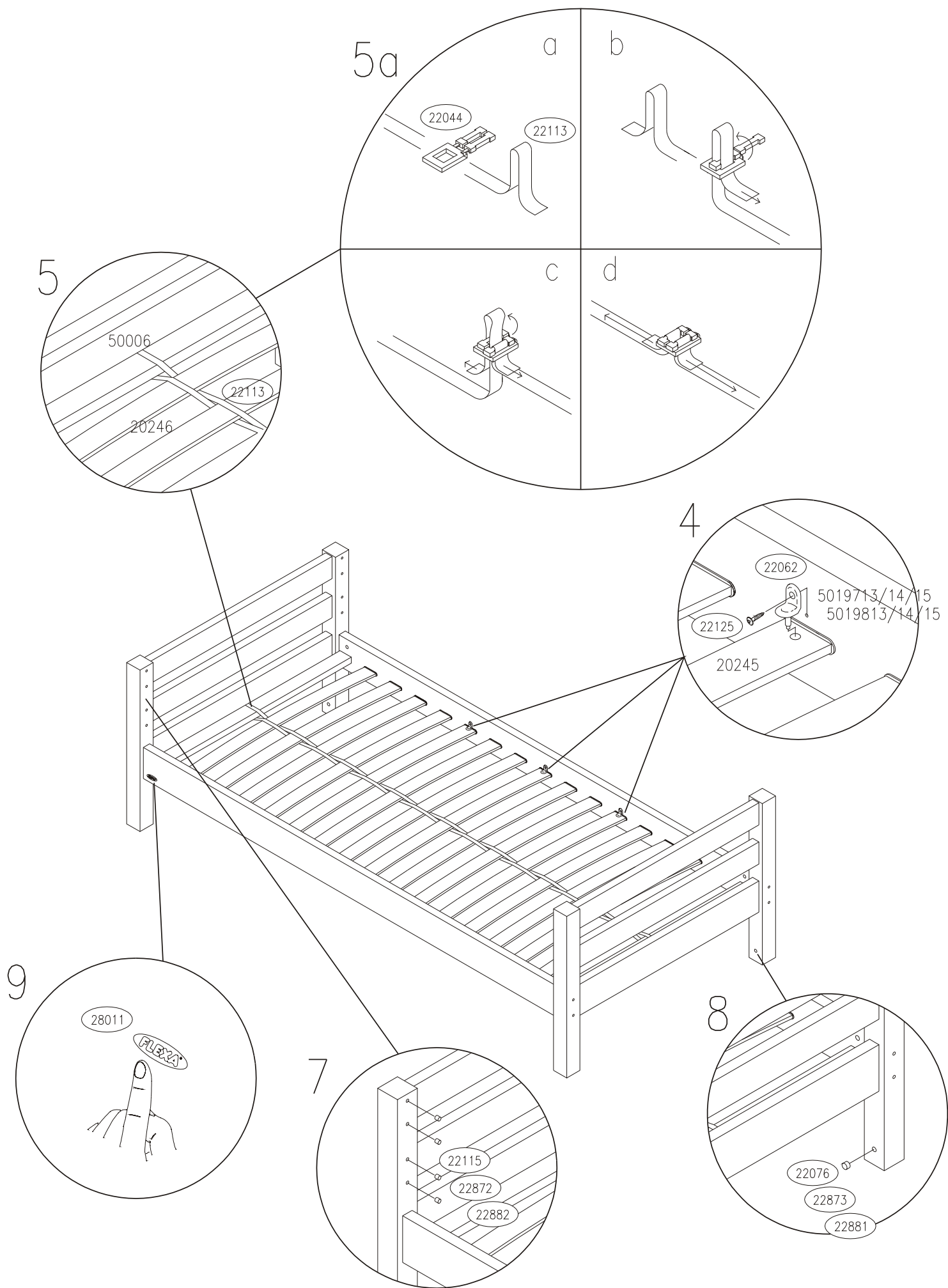
4048.400-401 Flexa Bett Kiefer  
4048.490.001.02 Flexa Bett weiss

7100113/14/15  
7100213/14/15



22117 x 8  10x50 mm	22065 x 4  12x40 mm	22114 x 8  M8x110 mm	22044 x 1 
22027 x 1  5 mm	22002 x 8  M8x18 mm	22050 x 30  12x40 mm	28011 x 1 
22062 x 6 	22125 x 6  4,5x25 mm PH	22113 x 1 	
7100113/ 7100213 22115 x 16  10 mm	7100114/ 7100214 22872 x 16  10 mm	7100115/ 7100215 22882 x 16  10 mm	
22076 x 4  16 mm	22873 x 4  16 mm	22881 x 4  16 mm	





<p><b>(DK)</b>  <b>RÅD OM VEDLIGEHOLDELSE:</b>  Tør af med en fugtig klud. Evt. større pletter fjernes med en fugtig svamp med sæbe. Undgå opløsningsmidler. Skruer og bolte efterspændes med jævne mellemrum.</p>	<p><b>(GB)</b>  <b>MAINTENANCE INSTRUCTIONS:</b>  Cleaning with a wet cloth, use a sponge with soap to remove obstinate dirt. Avoid solvents and dilutions. Screws and bolts should from time to time be retightened.</p>	<p><b>(D)</b>  <b>PFLEGEHINWEIS:</b>  Pflege mit einem feuchten Lappen. Für hartnäckigen Schmutz empfehlen wir einen Schwamm mit Seife. Vermeiden Sie Lösungs- und Verdünnungsmittel. Schrauben und Bolzen sollten regelmäßig nachgezogen werden.</p>	<p><b>(F)</b>  <b>CONSEILS D'ENTRETIEN:</b>  Entretien avec un chiffon humide pour la poussière – les taches rebelles s'enlèvent avec une éponge légère – savonneuse. Eviter tous solvants et diluants. Votre lit doit être vérifié périodiquement afin de resserrer les vis.</p>	<p><b>(E)</b>  <b>CONSEJO PARA LA CONSERVACIÓN:</b>  Limpiar con un paño húmedo. Para quitar manchas mas grandes usar una esponja con jabón. Evitar usar productos quimicos. Los herrajes necesitan opretarse a veces.</p>	<p><b>(NL)</b>  <b>ONDERHOUD:</b>  Reinigen met een vochtige doek. Hardnekkig vuil verwijderen met een spons en zeep. Vermijd oplos- en verdunningsmiddelen. Schroeven en moeren regelmatig aandraaien.</p>	<p><b>(I)</b>  <b>CONSIGLI PER LA MANUTENZIONE:</b>  Pulire con un panno umido, usare una spugna impregnata di sapone per togliere lo sporco persistente. Evitare l'uso di prodotti chimici. Dadi e viti sono, di tanto e tanto, da ri-avvitare.</p>
--	---	---	---	--	---	--