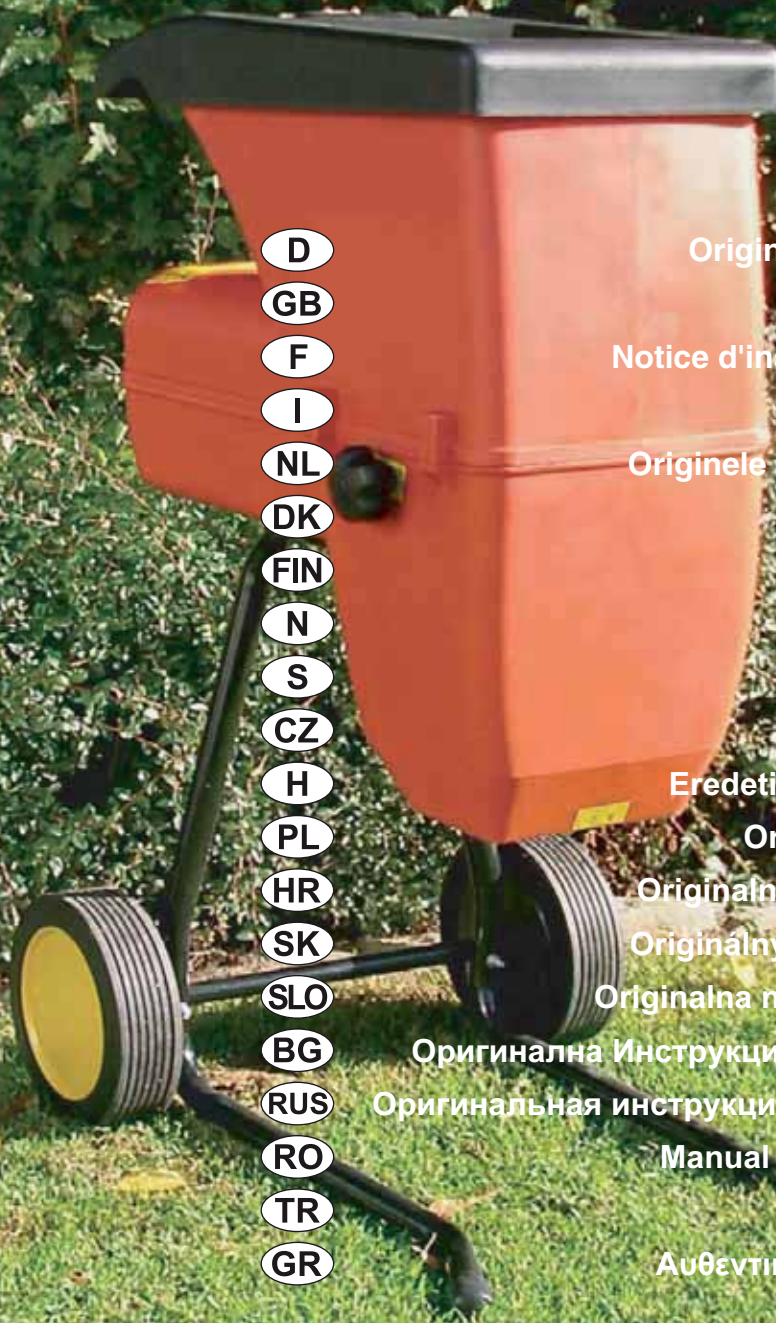


# SDL 2500



D

Original Betriebsanleitung 4

GB

Original manual 9

F

Notice d'instructions originale 14

I

Manuale originale 19

NL

Originele gebruiksaanwijzing 24

DK

Original manual 29

FIN

Käyttöohje 34

N

Original manual 39

S

Original manual 44

CZ

Původní manuál 49

H

Eredeti használati utasítás 54

PL

Oryginalna instrukcja 59

HR

Originalne upute za uporabu 64

SK

Originálny návod na obsluhu 69

SLO

Originalna navodila za uporabo 74

BG

Оригинална Инструкция за експлоатация 78

RUS

Оригинальная инструкция по эксплуатации 83

RO

Manual de utilizare original 88

TR

Orjinal kitapçık 93

GR

Αυθεντικές οδηγίες χρήσης 98



**D**

- 1 Drehrichtungsschalter
- 2 Ein-/Ausschalter
- 3 Rückstellknopf / Überlastungsschutz
- 4 Auffangsack
- 5 Netzstecker
- 6 Einfülltrichter
- 7 Stellknopf Schneidwerk

**GB**

- 1 Toggle switch
- 2 On/off switch
- 3 Reset button / overload protection
- 4 Collection sack
- 5 Mains plug
- 6 Hopper
- 7 Cutting unit adjustment knob

**F**

- 1 Interrupteur du sens de fonctionnement
- 2 Interrupteur de marche/arrêt
- 3 Bouton de remise à zéro / Protection contre les surcharges
- 4 Sac de ramassage
- 5 Fiche secteur
- 6 Entonnoir de remplissage
- 7 Bouton de réglage de l'outil de coupe

**I**

- 1 Interruttore del senso di rotazione
- 2 Interruttore on-off
- 3 Pulsante di ripristino/ protezione da sovraccarichi
- 4 Sacco di raccolta
- 5 Spina
- 6 Tramoggia di riempimento
- 7 Manopola di regolazione gruppo di taglio

**NL**

- 1 Draairichtingsschakelaar
- 2 Aan/Uitschakelaar
- 3 Herstelknop / Overbelastingbeveiliging
- 4 Opvangzak
- 5 Apparaatstekker
- 6 Vultrechter
- 7 Instelknop hakselaar

**DK**

- 1 Rotationsretningsomskifter
- 2 Tænd-/sluk-kontakt
- 3 Resetknop / overbelastningssikring
- 4 Opsamlersæk
- 5 Netstik
- 6 Ifyldningstragt
- 7 Indstillingsknop knive

**FIN**

- 1 Pyörimissuuntakytkin
- 2 Pääle-/Poiskytkin
- 3 Palautusnuppi / ylikuormitusuoja
- 4 Keruusäkki
- 5 Verkkopistoke
- 6 Täyttösuppilo
- 7 Terälaitteen asetusnuppi

**N**

- 1 Velger for rotasjonsretning
- 2 På-/Av-bryter
- 3 Tilbakestillingsknapp / Overlastvern
- 4 Oppsamlingssekk
- 5 Nettstøpsel
- 6 Påfyllingstrakt
- 7 Innstillingsknapp knivanordning

**S**

- 1 Omkopplare för rotationsriktning
- 2 Strömbrytare
- 3 Återställningsknapp/ överbelastningsskydd
- 4 Uppsamlingssekk
- 5 Elkontakt
- 6 Påfyllningstratt
- 7 Inställningsknapp för skärverk

**CZ**

- 1 reverzační spínač
- 2 vypínač
- 3 vratné tlačítko / ochrana proti preťaženiu
- 4 zachycovací pytel
- 5 síťová zástrčka
- 6 plnicí násypka
- 7 regulační tlačítko řezačky

**H**

- 1 Forgásirányváltó kapcsoló
- 2 Be-/kikapcsoló gomb
- 3 Visszaállító gomb / túlterhelés elleni védelem
- 4 Gyűjtőzsák
- 5 Csatlakozódugó
- 6 Adagolótolcsér
- 7 Vágóegység beállítógomb

**PL**

- 1 Przełącznik kierunku obrotu
- 2 Włącznik/wyłącznik
- 3 Przycisk Reset / zabezpieczenie przed przeciążeniem
- 4 Worek zbierający
- 5 Wtyczka sieciowa
- 6 Lej napełniający
- 7 Pokrętko ustawień noży

**HR**

- 1 Prekidač za smjer vrtnje
- 2 Gumb za uklj./isklj.
- 3 Gumb za vraćanje na početni položaj / zaštita od preopterećenja
- 4 Vreća za prihvatanje
- 5 Mrežni utikač
- 6 Lijevak za punjenje
- 7 Izvršni gumb mehanizma za rezanje

**SK**

- 1 Spínač smeru otáčania
- 2 Vypínač
- 3 Nulovacie tlačidlo / ochrana proti preťaženiu
- 4 Zachytávací sáčok
- 5 Sieťová zásuvka
- 6 Plnicí lievnik
- 7 Nastavovacie tlačidlo žacieho mechanizmu

**SLO**

- 1 Vrtljivo stikalo
- 2 Stikalo za vklop/izklop
- 3 Ponastavitveni gumb/prenapetostna zaščita
- 4 Lovilnik
- 5 Vtikač
- 6 Lijak
- 7 Nastavitveni gumb za rezila

**BG**

- 1 Превключвател на посоката на въртене
- 2 Прекъсвач
- 3 Копче за нулиране / Защита от претоварване
- 4 Торба уловител
- 5 Щепсел за захранване
- 6 Пълначна фуния
- 7 Командно копче режещ механизъм

**RUS**

- 1 Переключатель направления вращения
- 2 Выключатель
- 3 Кнопка возврата/защита от перегрузки
- 4 Улавливающий мешок
- 5 Сетевой штекер
- 6 Загрузочный раструб
- 7 Кнопка управления режущим механизмом

**RO**

- 1 Comutator pentru direcția de rotație
- 2 Comutator Pornire/Oprire
- 3 Buton de resetare / Protecție supraîncărcare
- 4 Sac colector
- 5 Ștecher rețea
- 6 Pâlnie de umplere
- 7 Buton de reglare mecanism tăiere

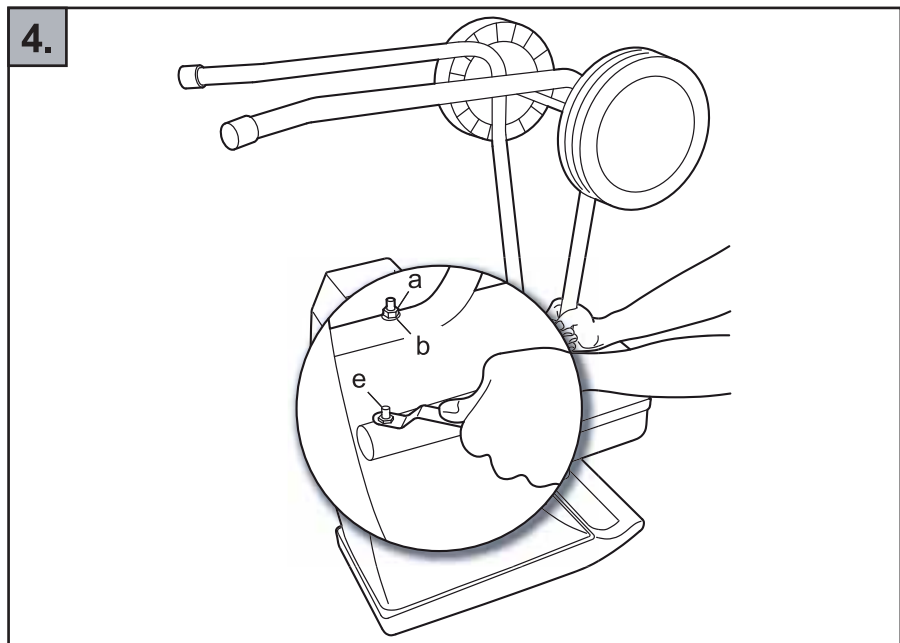
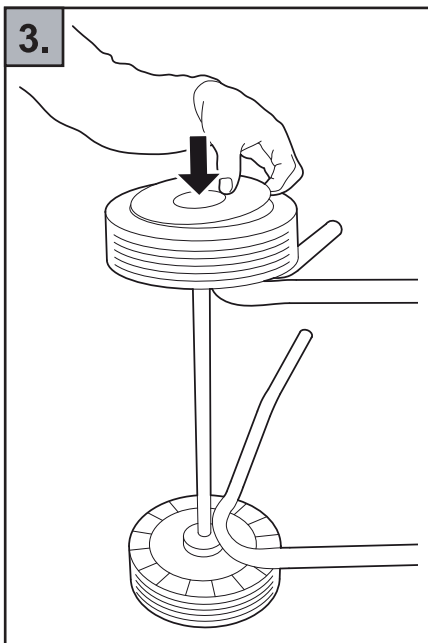
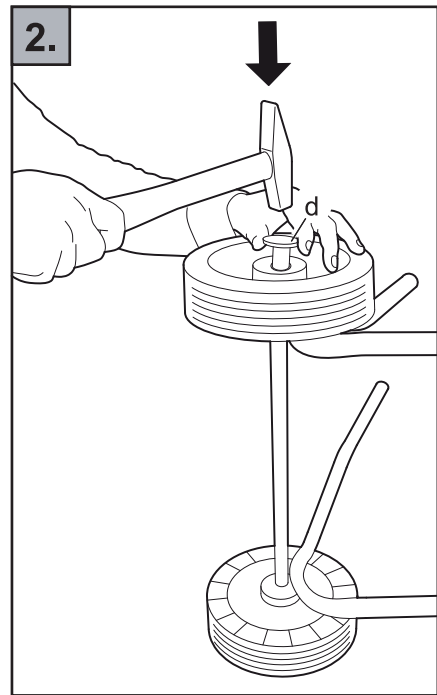
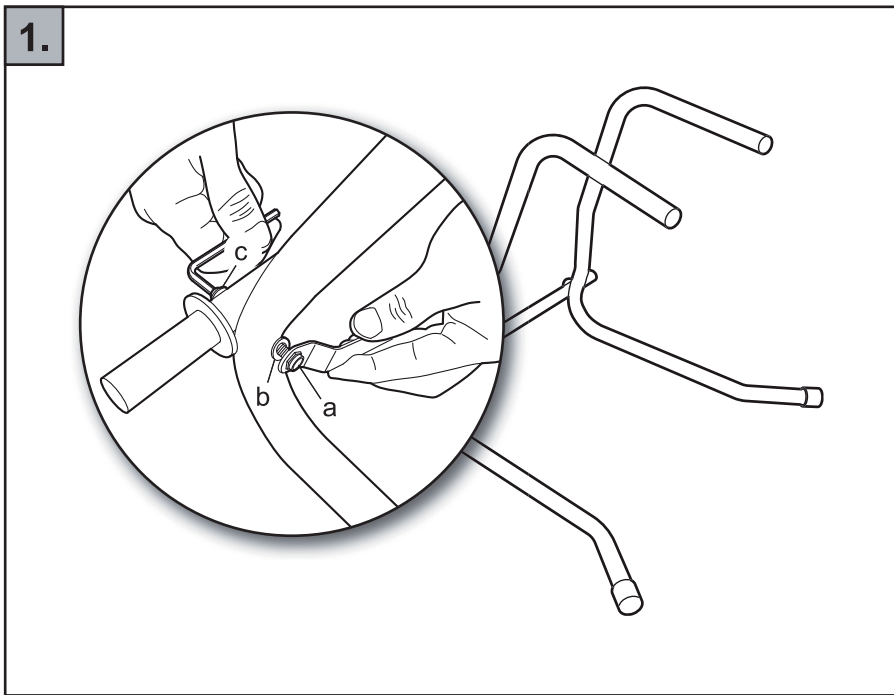
**TR**

- 1 Dönüş yönü şalteri
- 2 Açma/Kapama şalteri
- 3 Geri alma düğmesi/ Aşırı yük koruması
- 4 Torba
- 5 Elektrik fişi
- 6 Dolum hunisi
- 7 Kesme aleti ayar düğmesi

**GR**

- 1 Διακόπτης κατεύθυνσης περιστροφής
- 2 Διακόπτης on/off
- 3 Κομπτί επαναφοράς / Προστασία υπερφόρτισης
- 4 Σάκος συλλογής
- 5 Ρευματολήπτης
- 6 Χαόνη πλήρωσης
- 7 Κομπτί ρύθμισης μηχανισμού κοπής

a	6x	b	6x	c	2x	d	2x	e	4x



# Herzlichen Glückwunsch zum Kauf Ihres WOLF-Produkts



Lesen Sie die Gebrauchsanweisung sorgfältig, und machen Sie sich mit den Bedienungselementen und dem richtigen Gebrauch des Gerätes vertraut. Der Benutzer ist verantwortlich für Unfälle mit anderen Personen oder deren Eigentum. Beachten Sie die Hinweise, Erläuterungen und Vorschriften. Bewahren Sie die Gebrauchsanweisung für den späteren Gebrauch auf.



Lassen Sie nie Kinder oder andere Personen, die die Gebrauchsanweisung nicht kennen, das Gerät benutzen. Jugendliche unter 16 Jahre dürfen das Gerät nicht benutzen. Örtliche Bestimmungen können das Mindestalter des Benutzers festlegen.

## Inhalt

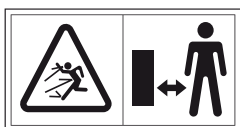
Sicherheitshinweise . . . . .	4
Betrieb . . . . .	5
Wartung . . . . .	7
Beseitigung von Störungen . . . . .	7
Garantiebedingungen . . . . .	8

## Sicherheitshinweise

### Bedeutung der Symbole



**Warnung!**  
Vor Inbetriebnahme die Gebrauchsanweisung lesen!



Gefahr durch fortschleudernde Teile bei laufendem Motor – unbeteiligte Personen, sowie Haus- und Nutztiere aus dem Gefahrenbereich fernhalten.



Vor Einstellungs-, Reinigungs- und Wartungsarbeiten und bei Beschädigung der Leitung den Stecker vom Netz entfernen!



Achtung vor rotierenden Messern. Hände und Füße nicht in Öffnungen halten, wenn die Maschine läuft.



Schutzhandschuhe tragen.



Augen- und Gehörschutz tragen.



Vor Feuchtigkeit schützen.

### Allgemeine Hinweise

- Vor Gebrauch die Anschlussleitung auf Zeichen von Beschädigung oder Alterung untersuchen.
- Wenn die Netzanschlussleitung während Gebrauch des Gerätes beschädigt wird, darf diese erst berührt werden, wenn der Stecker vom Netz entfernt wurde.
- Achtung! Messer laufen nach, nachdem der Motor abgeschaltet wurde.
- Ziehen Sie den Stecker aus der Steckdose,
  - wenn Sie das Gerät verlassen,
  - bevor Sie eine Blockade beseitigen,
  - bevor Sie das Gerät überprüfen, reinigen oder reparieren,
  - wenn ein Fremdkörper getroffen wurde (Überprüfen Sie das Gerät auf Beschädigungen und reparieren Sie diese falls erforderlich),
  - wenn das Gerät stark vibriert (Überprüfen Sie das Gerät sofort).

### Vorbereitende Maßnahmen

- Erlauben Sie niemals Kindern das Gerät zu benutzen.
- Setzen Sie das Gerät niemals ein, während Personen in der Nähe sind.
- Tragen Sie Ohrschutz und eine Schutzbrille. Tragen Sie diese während der gesamten Betriebsdauer des Gerätes.
- Tragen Sie keine lose-, oder herabhängende Kleidung, oder solche mit hängenden Bändern oder Kordeln.
- Benutzen Sie das Gerät nur im freien (das heißt, nicht nah an einer Wand oder einem anderen starren Gegenstand) und auf einer festen, ebenen Fläche.
- Benutzen Sie das Gerät nicht auf einer gepflasterten mit Kies bestreuten Fläche.
- Vor Inbetriebnahme des Gerätes, sind alle Schrauben, Muttern und Bolzen, sowie anderes Befestigungsmaterial auf festen Sitz zu überprüfen und das Abdeckungen und Schutzschilder an Ihrem Platz sind.
- Beschädigte oder unleserliche Aufkleber sind zu ersetzen.

## Kabel



### Achtung! Stromschlag durch Kabelschaden

Wenn das Kabel durchtrennt oder beschädigt wird, löst nicht immer die Sicherung aus.

- Kabel nicht berühren, bevor der Netzstecker aus der Steckdose gezogen ist.
- Beschädigtes Kabel komplett austauschen. Es ist verboten, das Kabel mit Isolierband zu reparieren.
- Lassen Sie Reparaturen am Kabel nur vom Fachmann durchführen.
- Nicht an Kanten, spitzen oder scharfen Gegenständen scheuern lassen.
- Kabel nicht durch Türritze oder Fensterspalten quetschen.
- Schalteinrichtungen dürfen nicht entfernt oder überbrückt werden.
- Verwenden Sie ausschließlich Verlängerungskabel, die nicht leichter sind als Gummischlauchleitungen, Typ: HO 7 RN-F, Mindest-Querschnitt 3 x 1,5 mm<sup>2</sup>, Länge: max. 25 m.
- Die Kabel müssen spritzwassergeschützt sein.

## Handhabung

- Vergewissern Sie sich vor Starten des Gerätes, das der Einwurftrichter leer ist.
- Halten Sie mit Kopf und Körper Abstand zu der Einwurföffnung.
- Hände, andere Körperteile und Kleidung sind nicht in den Einwurftrichter, Auswurfkanal oder in die Nähe anderer beweglicher Teile zu bringen.
- Achten Sie immer auf Ihr Gleichgewicht und festen Stand.
- Strecken Sie sich nicht vor. Stehen Sie beim Einwerfen von Material niemals höher als das Gerät.
- Halten Sie sich bei Inbetriebnahme des Gerätes immer außerhalb der Auswurfzone auf.
- Achten sie beim Einwurf von Material besonders darauf, dass darin kein Metall, Steine, Flaschen, Dosen oder andere Fremdkörper enthalten sind.
- Sollten in das Schneidwerkzeug Fremdkörper gelangen, oder das Gerät ungewöhnliche Geräusche erzeugen, oder ungewöhnlich vibrieren, schalten Sie sofort den Motor ab und lassen Sie das Gerät auslaufen. Ziehen Sie den Netzstecker und führen Sie die folgenden Schritte aus:

- Überprüfen Sie das Gerät auf Schäden
- Überprüfen Sie Teile auf festen Sitz und ziehen Sie diese gegebenenfalls nach
- Lassen Sie jegliche beschädigte Teile reparieren oder ersetzen (verwenden Sie nur Original WOLF-Ersatzteile).
- Lassen sie verarbeitetes Material nicht innerhalb des Auswurfbereichs anhäufen, dies könnte den richtigen Auswurf verhindern und zu Rückschlag des Materials durch die Einwurföffnung führen.
- Ist das Gerät verstopft, schalten Sie den Motor aus und ziehen den Netzstecker, bevor Sie mit der Reinigung beginnen.
- Achten Sie darauf, dass der Motor frei von Abfällen und sonstigen Ansammlungen ist, um den Motor vor Schaden oder Überhitzung zu bewahren.
- Achten Sie darauf, dass alle Abdeckungen und Abweiser an Ihrem Platz und in gutem Arbeitszustand sind.
- Transportieren Sie das Gerät nicht bei laufendem Motor.
- Schalten Sie den Motor aus, sobald Sie den Arbeitsplatz verlassen und ziehen Sie den Netzstecker.
- Kippen Sie das Gerät nicht bei laufendem Motor.

## Wartung und Lagerung

- Ist das Gerät zwecks Wartung, Lagerung oder Austausch eines Zubehörs ausgeschaltet, stellen Sie sicher, dass die Energiequelle ausgeschaltet und der Netzstecker gezogen ist. Stellen Sie sicher das alle beweglichen Teile still stehen. Lassen Sie das Gerät vor Wartung, Verstellung usw. abkühlen.
- Bei Wartung des Schneidwerkzeuges ist zu berücksichtigen, dass dieses immer noch nachlaufen kann, selbst wenn der Motor abgeschaltet ist.

## Entsorgung



Elektrogeräte gehören nicht in den Hausmüll. Gerät, Zubehör und Verpackung einer umweltfreundlichen Wiederverwertung zuführen.

## Betrieb

### Betriebszeiten

- Bitte regionale Vorschriften beachten.
- Erfragen Sie die Betriebszeiten bei Ihrer örtlichen Ordnungsbehörde.

### Anschluss an die Steckdose (230 Volt, 50 Hz)

- Das Gerät nur an Steckdosen anschließen, die mit einer 16 Amp. Sicherung träge (oder LS-Schalter Typ B) abgesichert sind.



### Hinweis: Fehlerstromschutzeinrichtung

Diese Schutzeinrichtungen schützen beim Berühren von beschädigten Leitungen, Isolationsfehlern und in bestimmten Fällen auch beim Beschädigen von unter Spannung stehenden Leitungen vor schweren Verletzungen.

- Wir empfehlen, das Gerät nur an Steckdosen anzuschließen, die mit einer Fehlerstromschutzeinrichtung (RCD) mit einem Fehlerstrom von nicht mehr als 30 mA abgesichert sind.
- Für Alt-Installationen gibt es Nachrüstsätze. Sprechen Sie mit einer Elektro-Fachkraft.

## Arbeiten mit dem Gartenhäcksler



Tragen Sie Schutzhandschuhe und Ohrenschutz!

- Nehmen Sie eine Arbeitsstellung ein, die sich seitlich oder hinter dem Gerät befindet. Niemals im Bereich der Auswurföffnung stehen.
- Niemals in die Einfüll- oder Auswurföffnung greifen.
- Vor Einschalten des Gerätes überprüfen, ob keine Häckselreste im Einfülltrichter sind.
- Gelangen fremde Gegenstände in den Einfülltrichter oder das Gerät fängt an, außergewöhnliche Geräusche oder Vibrationen zu machen, das Gerät sofort ausschalten und zum Stillstand kommen lassen. Netzstecker ziehen und folgende Punkte durchführen:
  - Überprüfen Sie das Gerät und ziehen Sie lockere Teile fest.
  - Ersetzen Sie beschädigte Teile.
  - Lassen Sie Reparaturen am Gerät von einer Fachwerkstatt durchführen.

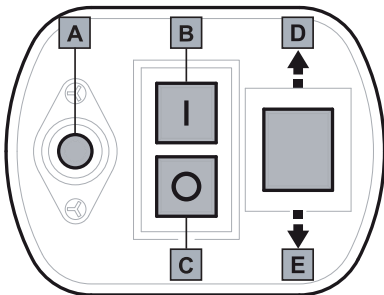
### Was dürfen Sie häckseln

- Organische Abfälle aus Haus und Garten z. B. Hecken- und Baumschnitt, verblühte Blumen, Küchenabfälle.

### Was dürfen Sie nicht häckseln?

- Glas, Metallteile, Kunststoffe, Plastiktüten, Steine, Stoffabfälle, Wurzeln mit Erdrich, Speise-, Fisch- und Fleischabfälle.

## Ein-/Ausschalten



- Drücken Sie zum Einschalten den grünen Knopf **B**.
- Drücken Sie zum Ausschalten den roten Knopf **C**.



Die Maschine verfügt über einen Schutzschalter zur Verhinderung von versehentlichem Wiedereinschalten nach einem Stromausfall.

## Überlastungsschutz



Ein Überlasten des Geräts (z. B. bis zum Blockieren der Schneidwalze) kann nach wenigen Sekunden zum Stillstand des Geräts führen. Um den Motor vor Schäden zu schützen, wird das Gerät automatisch durch den Überlastungsschutz vom Netz getrennt.

- Warten Sie vor Wiedereinbetriebnahme mindestens eine Minute, bevor Sie zunächst den Rückstellknopf **A** und dann den EIN-/AUS-Schalter drücken.

## Drehrichtungsschalter



Der Drehrichtungsschalter ermöglicht es, eingeklemmtes Material frei zu geben.

### Stellung E

Die Schneide zieht das zerkleinernde Material ein.

### Stellung D

Die Schneide dreht sich rückwärts und gibt jegliches eingeklemmte Material wieder frei.

1. Drehrichtungsschalter auf Stellung **D**.
2. Grünen Knopf **B** drücken und halten.



Der Drehrichtungsschalter kann nur bei ausgeschaltetem Gerät benutzt werden.

## Besondere Hinweise zum Häckseln

- Häckseln Sie Äste, Zweige und Hölzer kurz nach dem Schneiden (dieses Häckselgut wird bei Austrocknung sehr hart, der maximal zu verarbeitende Astdurchmesser wird hierdurch geringer).
- Entfernen Sie Seitentriebe bei stärker verzweigten Ästen.
- Verarbeiten von stark wasserhaltigen, zum Verkleben neigende Garten- bzw. Küchenabfällen (diese abwechselnd mit holzigem Häckselgut zerkleinern, um eine Verstopfung im Gerät zu vermeiden).
- Das Häckselgut im Bereich der Auswurföffnung nicht zu hoch anwachsen lassen. Dies kann zur Folge haben, dass bereits Gehäckseltes den Auswurfkanal verstopft. Dadurch kann es zu einem Rückschlag des Materials durch die Einfüllöffnung kommen.
- Beachten Sie, dass der Ihrem Gerät entsprechende maximal zu verarbeitende Astdurchmesser eingehalten wird.
- Das Messerwerk zieht das Häckselgut weitgehend selbstständig ein.
- Vermeiden Sie ein Überlasten und Blockieren des Motors bei stärkeren Ästen durch öfteres zurückziehen des Astes.

## Wartung

### Allgemein

**!** Ziehen Sie vor allen Wartungs- und Reinigungsarbeiten den Netzstecker!

Bei Wartung des Schneidwerkzeuges ist zu berücksichtigen, dass dieses immer noch nachlaufen kann, selbst wenn der Motor abgeschaltet ist.

Tragen Sie Schutzhandschuhe.

- Lagern Sie das Gerät stets an einem trocken Ort, welcher unzugänglich für Kinder ist.

### Reinigung

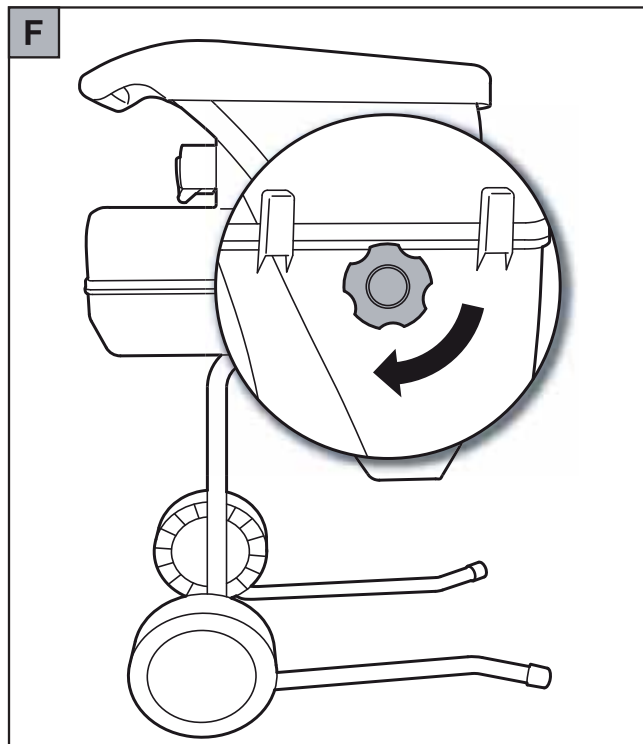
**!** Ziehen Sie vor allen Wartungs- und Reinigungsarbeiten den Netzstecker!

- Behandeln Sie das Gerät mit Sorgfalt, und reinigen Sie es regelmäßig, um die Lebensdauer zu erhöhen.
- Halten Sie die Lüftungsschlitze sauber und staubfrei.
- Verwenden Sie zum Reinigen des Gerätes ausschließlich ein warmes und feuchtes Tuch sowie eine weiche Bürste.
- Lassen Sie das Gerät nicht nass werden, und besprühen Sie es nicht mit Wasser.

### Einstellung des Schneidwerks **F**

**i** Das Schneidwerk ist vom Werk justiert und muss bei erster Inbetriebnahme nicht eingestellt werden.

1. Gerät einschalten.
2. Stellknopf im Uhrzeigersinn drehen, bis Schleifgeräusche hörbar sind und feine Alu-Späne aus dem Auswurfschacht fallen (Abgenutzte Stellen an der Schneideplatte werden optimal ausgeglichen. Das Häckselgut wird wieder besser durchtrennt).



## Beseitigung von Störungen

Problem	Mögliche Ursache	Abhilfe
Motor läuft nicht an	<ul style="list-style-type: none"> <li>● Netzspannung fehlt</li> <li>● Anschlusskabel defekt</li> <li>● Gerät überlastet (Der Motor ist mit einem Schutzschalter ausgerüstet und schaltet bei Überlastung selbsttätig ab).</li> </ul>	<ul style="list-style-type: none"> <li>● Absicherung überprüfen</li> <li>● Kabel überprüfen lassen (Elektrofachmann)</li> <li>● Der Motor kann nach einer Abkühlpause (ca. 5 min.) wieder eingeschaltet werden.</li> </ul>
Motor brummt, läuft aber nicht an	<ul style="list-style-type: none"> <li>● Schneidwalze blockiert</li> <li>● Kondensator defekt</li> </ul>	<ul style="list-style-type: none"> <li>● Drehrichtung wechseln, anschließend Gerät ausschalten und reinigen.</li> <li>● Gerät zur Reparatur an WOLF-Kundendienstwerkstatt geben.</li> </ul>
Häckselgut wird nicht eingezogen	<ul style="list-style-type: none"> <li>● Schalterstellung falsch</li> <li>● Häckselgut klemmt im Trichter</li> <li>● zu weiches oder nasses Häckselgut</li> <li>● Verschleiß an der Schneidwalze</li> </ul>	<ul style="list-style-type: none"> <li>● Drehrichtung anpassen</li> <li>● Drehrichtung wechseln, anschließend Gerät ausschalten und reinigen.</li> <li>● mit einem Ast nachschieben und durchhäckseln</li> <li>● Schneidwerk einstellen</li> </ul>
Häckselgut wird nicht sauber durchtrennt	<ul style="list-style-type: none"> <li>● Nachschneideplatte nicht ausreichend eingestellt.</li> </ul>	<ul style="list-style-type: none"> <li>● Schneidwerk einstellen.</li> </ul>

Im Zweifelsfall immer eine WOLF Service-Werkstatt aufsuchen.

**Achtung:** Gerät vor jeder Prüfung oder vor Arbeiten am Messer abstellen und Netzstecker ziehen.

---

## Garantiebedingungen

### **Die vom Verkäufer ausgefüllte Garantiekarte bzw. den Kaufbeleg bitte sorgfältig aufbewahren.**

Für die Dauer von 2 Jahren vom Kaufdatum an leistet die Firma WOLF-Garten eine dem jeweiligen Stand der Technik und dem Verwendungszweck/Anwendungsgebiet entsprechende Garantie. Die gesetzlichen Rechte des Endverbrauchers werden durch die nachstehenden Garantierichtlinien nicht beeinträchtigt.

#### **Voraussetzungen für den 2-jährigen Garantieanspruch:**

- Einsatz des Gerätes für den ausschließlichen privaten Gebrauch.

#### **Im gewerblichen Bereich oder Verleihgeschäft reduziert sich die Garantie auf 12 Monate.**

- Sachgemäße Behandlung und Beachtung aller Hinweise in der Gebrauchsanweisung, die Bestandteil unserer Garantiebedingungen ist.
- Beachtung der vorgeschriebenen Wartungsintervalle.
- Keine eigenmächtige Änderung der Konstruktion.
- Einbau von Original WOLF Ersatzteilen/Zubehör.
- Vorlage der ausgefüllten Garantiekarte und/oder des Kaufnachweises.

Die Garantie erstreckt sich nicht auf den normalen Verschleiß von Akkus, Messern, Messerbefestigungsteilen wie Reibscheiben, Keil-/Zahnriemen, Laufräder/Reifen, Luftfilter, Zündkerzen und Zündkerzenstecker. Bei eigenmächtiger Reparatur erlischt automatisch sofort jeglicher Garantieanspruch.

Auftretende Fehler und Mängel, deren Ursachen auf Material- oder Fertigungsfehler zurückzuführen sind, werden ausschließlich durch unsere Vertragswerkstätten (der Verkäufer hat das Recht zur Nachbesserung) in Ihrer Nähe oder, falls er näher liegt, durch den Hersteller beseitigt. Über die Garantieleistung hinausgehende Ansprüche sind ausgeschlossen. Ein Anspruch auf Ersatzlieferung besteht nicht. Etwaige Transportschäden sind nicht uns, sondern dem zuständigen Transportträger zu melden, da sonst die Ersatzansprüche an diese Unternehmen verloren gehen.



# Congratulations on the purchase of your WOLF product!



Please read the instructions carefully and familiarize yourself with the different control elements and how to operate the device properly. The operator is responsible for accidents involving other persons and/or their property. Observe the instructions, explanation and regulations. Keep the operating instructions in a safe place.



Never let children or other persons who have not read these instructions use the device. Persons younger than 16 must not use the device. Local regulations may determine the minimum age for users.

## Contents

Safety advice . . . . .	9
Operation . . . . .	10
Maintenance . . . . .	12
Fixing problems . . . . .	12
Guarantee terms . . . . .	13

## Safety advice

### Meaning of symbols



**Warning!**  
Read the operating instructions prior to commissioning!



Danger from centrifuging parts when the engine is running – those not participating, as well as domestic pets and livestock must be kept away from the danger area.



Before carrying out setting, cleaning and maintenance work and in the event of damage to the line, remove the plug from the mains!



Take care with rotating blades. Do not place hands and feet in openings when the machine is running.



Wear protective gloves!



Use eye and ear protection!



Protect from moisture.

### General notes

- Before using, check the connection lead for any signs of damage or ageing.
- If the mains connection lead is damaged when using the appliance it may not be touched until the plug has been removed from the mains.
- Attention! Blades continue to run after the motor has been switched off.
- Pull the plug from the socket,
  - when you leave the appliance,
  - before removing a blockage,
  - before checking, cleaning or repairing the appliance,
  - when a foreign body has been found (check the appliance for damage and repair if required),
  - when the appliance vibrates a lot (check the appliance immediately).

### Preparatory measures

- Never allow children to use the appliance.
- Never use the appliance when people are in the vicinity.
- Wear hearing protection and protective glasses. Wear these throughout the entire operating duration of the appliance.
- Do not wear loose or hanging clothes or clothes with hanging straps or cords.
- Only use the appliance outdoors (i.e. not near a wall or any other rigid object) on a firm, even surface.
- Do not use the appliance on a plastered surface scattered with gravel.
- Before commissioning the appliance, check the firm seating of all screws, nuts and bolts, as well as other fixing material and check that the covers and protective signs are in place.
- Replace damaged or illegible stickers.

### Cable



#### Attention! Electric shock through cable damage

When the cable is cut through or damaged, the safety fuse does not always trip.

- Do not touch cable before pulling out the power plug out of the socket.
- A damaged cable must be completely replaced.  
Repairing the cable with insulating tape is not permitted.
- Repairs to the cable should be performed only by an expert.
- Do not scrape against corners, spikes or sharp objects.

- Do not squeeze the cable between door jams or through windows.
- Switchgears must not be removed or bridged.
- Use only extension cable not lighter than rubber hose, type HO 7 RNF, minimum cross section 3 x 1.5 mm<sup>2</sup>, length: max. 25 m.
- Cables have to be protected against splashing water.

## Handling

- Ensure before starting the appliance that the feed hopper is empty.
- Keep your head and body away from the feed opening.
- Do not place hands, other parts of the body and clothes in the feed hopper, discharge channel or near moving parts.
- Always ensure that you are balanced and on firm footing.
- Do not stretch forward. Never place yourself higher than the appliance when feeding in material.
- When commissioning the appliance always stand outside the discharge area.
- When feeding in material ensure in particular that no metal, stones, bottles, cans or other foreign bodies are included.
- If foreign bodies should enter the cutting tool or should the appliance make unusual noises, switch the motor off immediately and allow the appliance to stop gradually. Remove the mains plug and carry out the following procedures:
  - Check the appliance for damage
  - Check that the parts are firmly seated and tighten if required
  - Repair or replace any damaged parts (only use original WOLF spare parts).

- Do not allow processed material to accumulate within the discharge area. This could compromise correct discharge and lead to the kickback of material through the feed opening.
- If the appliance is blocked, switch the motor off and remove the mains plug before starting with the cleaning.
- Ensure that the motor is free from waste and other accumulations to protect the motor from damage or overheating.
- Ensure that all covers and baffles are in place and in correct working order.
- Do not transport the appliance when the motor is running.
- Switch the motor off as soon as you leave the workstation and remove the mains plug.
- Do not tilt the appliance when the motor is running.

## Maintenance and storage

- If the appliance is to be switched off for maintenance, storage or accessory replacement purposes, ensure that the energy source is switched off and that the mains plug is removed. Ensure that the moving parts are at a standstill. Allow the appliance to cool before maintenance, adjustment etc.
- When servicing the cutting tool, ensure that it can still always run on, even when the motor is switched off.

## Disposal



Power tools do not belong in household garbage. Bring the device, accessories and packaging to an environmentally-friendly recycling location.

## Operation

### Times of operation

- Please consult regional/local regulations.
- Inquire about the operating times at your local regulatory agency.

### Connect to the socket (230 Volt, 50 Hz)

- Only connect the equipment to sockets which are shielded with a 16 Amp. fuse (inertial or LS switch type B).



#### Note: Residual current protection device

These safeguards provide protection against severe injuries resulting from touching damaged cables, insulation defects and in some cases cables that conduct electricity.

- We recommend that the equipment only be plugged into a power socket, which is protected by a residual current protection device (RCD) with a residual current of no more than 30 mA.
- Retrofit kits are available for old installations. Consult an electrician.

- Never put your hands in the feed or discharge opening.
- Before switching on the appliance check whether there is any chaff in the hopper.
- If foreign bodies should enter the hopper or should the appliance make unusual noises or vibrations, switch the appliance off immediately and allow it to come to a standstill. Remove the mains plug and carry out the following:
  - Check the appliance and tighten any loose parts.
  - Replace damaged parts.
  - Repairs to the appliance must be performed by an authorised service centre.

### What can be chopped

- Organic waste from the house and garden e.g. hedge and tree cuttings, dead flowers, kitchen scraps.

### What cannot be chopped?

- Glass, metal parts, plastics, plastic bags, stones, material waste, roots with earth, food, fish and meat waste.

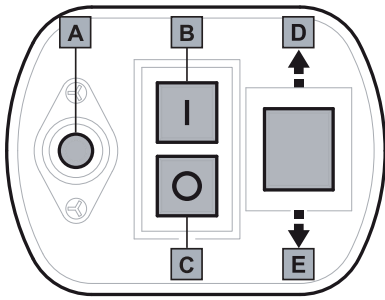
### Working with the garden chopper



**Wear protective gloves and hearing protection!**

- Adopt a working position which is at the side of or behind the appliance. Never stand in the area of the discharge opening.

## Switching on / off



- Press the green button to switch on **B**.
- Press the red button to switch off **C**.

**i** The machine has a circuit breaker to prevent switching back on unintentionally after a power cut.

## Overload protection

**i** An overloading of the appliance (e.g. culminating in the blocking of the cutting roller) can lead to the standstill of the appliance after a few seconds. To protect the motor from damage the appliance is automatically disconnected from the mains by the overload protection.

- Before putting into operation again wait for at least one minute before immediately pressing the reset button **A** and then ON/OFF switch.

## Toggle switch

**i** The toggle switch enables freeing trapped material.

### Position E

The blade pulls in the crushed material.

### Position D

The blade rotates backwards and frees any trapped material.

1. Toggle switch to position **D**.
2. Press green button **B** and do not release.

**i** The toggle switch can only be used when the appliance is switched off.

## Special instructions for chopping

- Chop branches, twigs and wood shortly after cutting (this chopped material will become very hard once it has dried out, therefore the maximum diameter which can be processed is less).
- Remove the side shoots on severely ramified branches.
- When processing garden or kitchen waste with a high water content with a tendency to stick, crush alternately with wooden chopping material to avoid blocking the appliance).
- Do not allow the chopping material in the area of the discharge opening to accumulate too high. This can lead to material which is already chopped blocking the discharge channel. This can cause a kickback of the material through the filling opening.
- Ensure that the maximum branch diameter for processing permitted for your appliance is observed.
- The blade unit pulls in the chopping material largely by itself.
- Do not overload or block the motor in the case of tough branches by frequently pulling back the branch.

## Maintenance

### General

- ⚠ Remove the mains plug before any maintenance and cleaning work!**  
**When servicing the cutting tool ensure that it can still always run on even when the motor is switched off.**  
**Wear protective gloves.**

- Store the appliance in a dry location out of the reach of children.

### Cleaning

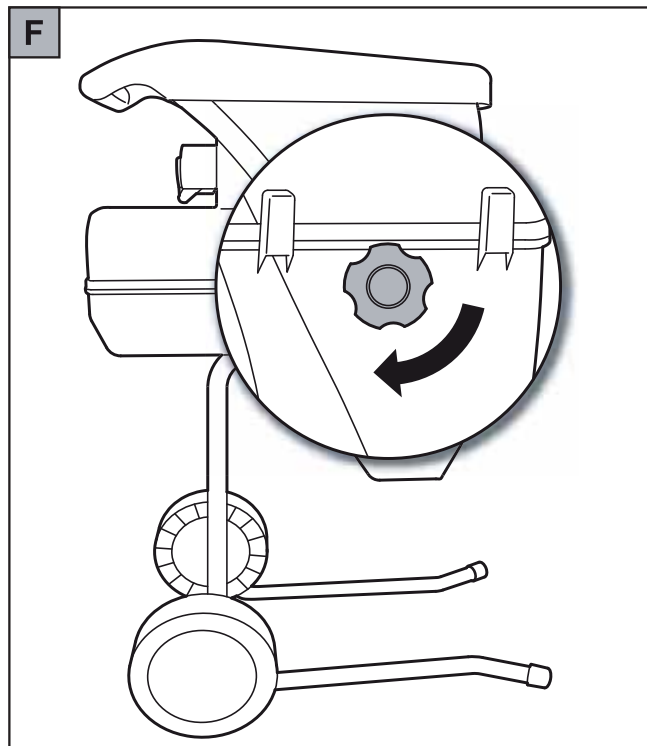
- ⚠ Remove the mains plug before any maintenance and cleaning work!**

- Handle the appliance with care and clean it regularly to prolong its service life.
- Keep the ventilation slits clean and dust-free.
- Only use a warm and moist cloth to clean the appliance as well as a soft brush.
- Do not allow the appliance to get wet and do not spray with water.

### Setting the cutting unit **F**

- i The cutting unit is factory set and must not be set during the first commissioning.**

1. Switch on appliance.
2. Turn the adjustment knob clockwise until grinding noises are audible and fine aluminium chips fall from the discharge chute (worn points on the cutting plate are optimally balanced. The chopping material is then better cut through).



## Fixing problems

Problem	Possible cause	Solution
Motor does not start.	<ul style="list-style-type: none"> <li>● Not connected to voltage supply</li> <li>● Faulty connection cable</li> <li>● Appliance overloaded (the motor is equipped with a circuit breaker and automatically switches off in the event of overloading).</li> </ul>	<ul style="list-style-type: none"> <li>● Check protection</li> <li>● Check the cable (electrical expert)</li> <li>● The motor can be switched back on after a cooling down break (ca. 5 min.).</li> </ul>
Motor hums but does not start	<ul style="list-style-type: none"> <li>● Cutting roller blocked</li> <li>● Faulty capacitor</li> </ul>	<ul style="list-style-type: none"> <li>● Change direction of rotation, proceed to switch off appliance and clean.</li> <li>● Give appliance to authorised WOLF customer service centre for repair.</li> </ul>
Chopping material is not pulled in	<ul style="list-style-type: none"> <li>● Incorrect switch position</li> <li>● Chopping material trapped in the hopper</li> <li>● Too soft or wet chopping material</li> <li>● Wear on the cutting roller</li> </ul>	<ul style="list-style-type: none"> <li>● Adjust direction of rotation</li> <li>● Change direction of rotation, proceed to switch off appliance and clean.</li> <li>● Push with a branch and chop through</li> <li>● Set cutting unit</li> </ul>
Chopping material is not cleanly cut through	<ul style="list-style-type: none"> <li>● Profile plate not set sufficiently.</li> </ul>	<ul style="list-style-type: none"> <li>● Set cutting unit.</li> </ul>

**When in doubt, always seek out a WOLF Service location.**

**Attention: Put down the appliance and pull out the power plug before performing any checks or work on the blades.**

---

## Guarantee terms

**Please carefully retain the guarantee card completed by the seller, or the proof of purchase.**

The company WOLF-Garten provides a guarantee for 2 years from the date of purchase. This guarantee is in accordance with the relevant state of technology and the utilisation purpose / area of application. The consumer's statutory rights are not affected by the following guarantee guidelines.

**Pre-conditions for the 2-years guarantee entitlement:**

- Deployment of the device solely for private use.

**The guarantee is reduced to 12 months in the commercial sector or leasing business.**

- Proper handling and observance of all information given in the operating manual, which forms part of our guarantee terms.
- Observance of the prescribed maintenance intervals.
- No unauthorised alteration of the design.

- Installation of original WOLF replacement parts / accessories.
- Presentation of the completed guarantee card and/or proof of purchase.

This guarantee does not extend to normal wear-and-tear on accu's, blades, blade mounting components or friction disks, V-belts/toothed belts, running wheels/tyres, air filters, spark plugs and spark plug connectors. Any guarantee claim shall be immediately void in the event of unauthorised repairs. Faults and defects which can be traced to material or manufacturing faults will be rectified exclusively by our contracted workshops (the seller has the right to remedy a defect) in your vicinity, or by the manufacturer if the latter is closer. Any claims going beyond the provision of a guarantee are ruled out. There is no entitlement to a replacement. Any transport damage should be reported not to us but to the shipper in question since, otherwise, any compensation claims vis-à-vis the shipper would be voided.

## Merci d'avoir acheté un produit WOLF



Lire attentivement le mode d'emploi et se familiariser avec les éléments de commande et l'usage correct de l'appareil. L'utilisateur est responsable de tout accident impliquant des tiers ou leurs biens. Respecter les consignes, explications et prescriptions. Bien conserver la notice d'utilisation pour y faire référence ultérieurement si nécessaire.



Ne jamais laisser des enfants ou des personnes non informées du mode d'emploi utiliser l'appareil. L'usage de l'appareil est interdit aux personnes de moins de 16 ans. L'âge minimum d'utilisation peut être déterminé par des dispositions locales.

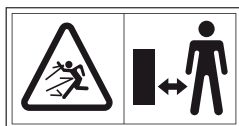
## Consignes de sécurité

### Signification des symboles

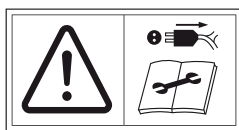


#### **Avertissement !**

Lire la notice d'utilisation avant la mise en service !



Danger de projection d'éléments lorsque le moteur est en marche. Maintenir les personnes étrangères à l'usage ainsi que les animaux domestiques et le bétail hors de la zone de danger.



Retirer la fiche secteur avant de procéder à quelconques travaux de réglage, de nettoyage ou d'entretien ou, en cas d'endommagement du câble.



Attention aux lames rotatives. Ne pas introduire les mains ou les pieds dans l'ouverture lorsque la machine est en marche.



Port de gants de protection obligatoire !



Port de lunettes de protection et d'un protecteur auditif obligatoire !



Ne pas exposer à la pluie !

### Sommaire

Consignes de sécurité . . . . .	14
Fonctionnement . . . . .	15
Entretien . . . . .	17
Réparation des pannes . . . . .	18
Conditions de la garantie . . . . .	18

### Informations générales

- Avant toute utilisation, inspecter le câble de branchement au secteur afin de déceler les signes d'endommagement ou de vieillissement.
- Si le câble de branchement au secteur est endommagée durant l'utilisation, ne le manipuler qu'une fois la fiche débranchée de la prise.
- Attention ! Le mouvement des lames continue une fois le moteur coupé.
- La fiche doit être débranchée de la prise de courant
  - si l'utilisateur doit s'éloigner de l'appareil,
  - avant de remédier à un blocage,
  - avant de procéder à la vérification, au nettoyage ou à la réparation de l'appareil,
  - en cas de contact avec un corps étranger (vérifier que l'appareil n'est pas endommagé ou, dans le cas contraire, procéder aux réparations nécessaires),
  - lorsque l'appareil produit de fortes vibrations (vérifier immédiatement l'appareil).

### Mesures préliminaires

- Ne jamais laisser des enfants utiliser l'appareil.
- Ne jamais mettre l'appareil en marche si des personnes se trouvent à proximité.
- Porter un protecteur auditif et des lunettes de protection pendant toute la durée d'utilisation de l'appareil.
- Ne pas porter de vêtements amples, à bandelettes ou cordons pendants.
- Utiliser exclusivement l'appareil dans un lieu ouvert (c'est à dire, à l'écart de mur ou de n'importe quelle structure rigide) et, sur une surface plane et ferme.
- Ne pas utiliser l'appareil sur une surface pavé recouverte de gravillons.
- Avant la mise en service de l'appareil, vérifier que les vis, écrous, boulons et autres dispositifs de fixation sont correctement ajustés et, que les revêtements et écrans de protection sont en place.
- Les autocollants endommagés ou illisibles doivent être remplacés.

## Câble



### Attention ! Un câble détérioré peut être à l'origine de chocs électriques !

Lorsque le câble est coupé ou détérioré, le fusible de sécurité ne se déclenche pas toujours.

- Ne pas toucher le câble tant que la fiche de secteur n'est pas débranchée de la prise de courant.
- Un câble détérioré doit être complètement remplacé. Il est interdit de le réparer avec du chatterton.
- Seuls des spécialistes sont autorisés à procéder aux éventuelles réparations sur le câble.
- Ne pas frotter le câble sur des arêtes, des pointes ou des objets tranchants.
- Ne pas coincer le câble dans des ouvertures de porte ou de fenêtre.
- Ne pas retirer ni court-circuiter les dispositifs de commutation.
- N'utiliser que des rallonges plus légères qu'un tuyau de caoutchouc, du type : HO 7 RNF, coupe transversale mini. de 3 x 1,5 mm<sup>2</sup>, longueur maxi. de 25 m.
- Protéger les câbles contre les projections d'eau.

## Manipulation

- Avant d'allumer l'appareil, vérifier que l'entonnoir de remplissage est vide.
- Garder la tête et le corps loin de l'ouverture de remplissage.
- Ne pas mettre les mains, d'autres parties du corps ou des vêtements dans l'entonnoir de remplissage, dans le canal d'évacuation ou à proximité des éléments mobiles de l'appareil.
- Adopter une posture équilibrée et ferme.
- Ne pas se pencher en avant. Ne jamais se placer au-dessus de l'appareil lors de l'introduction de matières.
- Lors de la mise en service de l'appareil, toujours se placer hors de la zone d'évacuation de l'appareil.
- La matière introduite doit être exempte de pièces métalliques, pierres, morceaux de verre, boîtes de conserves ou de tout autre type de corps étrangers.
- Si un corps étranger est introduit dans la zone de coupe ou bien, en cas de bruits ou de vibrations inhabituels, couper immédiatement le moteur et attendre que l'appareil s'immobilise. Débrancher la fiche secteur et procéder comme suit :

- Inspecter l'appareil afin de vérifier qu'il n'est pas endommagé
- Vérifier que les éléments sont correctement ajustés ; les resserrer le cas échéant
- Faire réparer ou remplacer les pièces endommagées (utiliser exclusivement des pièces de rechange originales WOLF).

- Éviter de laisser s'accumuler la matière traitée dans la zone d'évacuation ; une mauvaise évacuation pourrait provoquer le retour de la matière par l'orifice de remplissage.
- Si l'appareil est bouché, couper le moteur et débrancher la prise secteur avant de procéder au nettoyage.
- Éviter la pénétration de déchets dans le moteur ou l'accumulation de matière afin d'éviter les dommages ou possible surchauffe du moteur.
- Vérifier que tous les revêtements et dispositifs de protection sont en place et en bon état.
- Ne pas transporter l'appareil en état de marche.
- Pour déplacer l'appareil hors de la zone de travail, couper le moteur et débrancher la fiche de secteur.
- Ne pas incliner l'appareil lorsque celui-ci est en marche.

## Entretien et remisage

- Lors de l'arrêt de l'appareil pour son entretien, son remisage ou un changement d'accessoire, vérifier que l'alimentation est coupée et que la fiche secteur est débranchée. Contrôler l'arrêt correct de tous les éléments mobiles. Laisser l'appareil refroidir avant d'opérer une modification sur celui-ci (entretien, réglage, etc.)
- Lors de l'entretien de l'outil de coupe, prendre garde car celui-ci peut encore être en mouvement même si le moteur est arrêté.

## Mise au rebut



Les appareils électriques ne doivent pas être jetés avec les ordures ménagères. Procéder au recyclage écologique de l'appareil, des accessoires ainsi que de son emballage.

## Fonctionnement

### Durée de fonctionnement

- Respecter les prescriptions régionales.
- Solliciter la durée de fonctionnement auprès des autorités de réglementation locales.

### Branchement à une prise de courant (230 Volt, 50 Hz)

- Ne brancher l'appareil que sur des prises de courant équipées de fusibles de 16 amp. (ou par un disjoncteur LS de type B).



### Remarque : Dispositif de protection contre le courant résiduel

Ces dispositifs de protection protègent l'utilisateur contre les graves blessures que peut occasionner le contact avec des fils détériorés, les défauts d'isolation et, dans certains cas, si des fils sous tension sont détériorés lors de l'utilisation.

- Ne brancher l'appareil qu'à une prise de courant protégée par un dispositif de protection contre le courant résiduel (RCD) et, avec un courant résiduel inférieur à 30 mA.
- Des kits d'adaptation sont disponibles pour les anciennes installations. Consulter un électricien.

## Utilisation du hachoir de jardin

 **Port de gants de protection et d'un protecteur auditif obligatoire !**

- Lors de l'utilisation, se placer à côté ou derrière de l'appareil. Ne jamais se tenir dans la zone d'évacuation.
- Ne jamais introduire la main dans l'orifice de remplissage ou dans le canal d'évacuation.
- Avant la mise en marche de l'appareil, vérifier que l'entonnoir de remplissage est vide.
- Si un corps étranger est introduit dans l'entonnoir ou bien, en cas de bruits ou de vibrations inhabituels, couper immédiatement le moteur et attendre que l'appareil s'immobilise. Débrancher la fiche de secteur et procéder comme suit :
  - Inspecter l'appareil et resserrer les éléments lâches.
  - Remplacer les pièces endommagées.
  - Faire réparer l'appareil dans un atelier spécialisé.

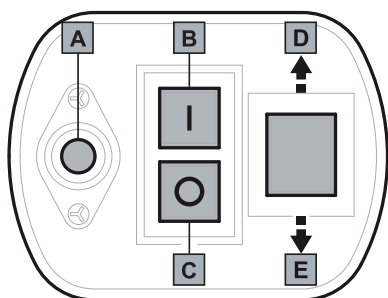
### Matières qui peuvent être hachées

- Déchets organiques ménagers ou déchets de jardin (chutes de haies ou branches d'arbres, fleurs fanées, déchets de cuisine).


### Matières qui ne peuvent pas être hachées

- Le verre, le métal, le plastique, les sacs plastiques, la pierre, les tissus, les racines couvertes de terre, les restes de cuisines, poisson ou viande cuits.


## Mise en marche/Arrêt



- Pour mettre en marche l'appareil, appuyer sur le bouton vert **B**.
- Pour arrêter l'appareil, appuyer sur le bouton rouge **C**.

 **L'appareil est équipé d'un disjoncteur de sécurité qui prévient la remise en marche accidentelle après une coupure de courant.**

## Protection contre les surcharges

 **Une surcharge de l'appareil (qui peut provoquer le blocage du cylindre de rognage) peut entraîner son immobilisation après quelques secondes. Afin de protéger le moteur contre d'éventuels dégâts, l'appareil est automatiquement déconnecté du secteur grâce à la protection contre les surcharges.**

- Patienter quelques minutes avant de remettre l'appareil en marche en appuyant tout d'abord sur le bouton de remise à zéro **A** puis, sur l'interrupteur de MARCHE/ARRÊT.

## Interrupteur du sens de fonctionnement

 **L'interrupteur du sens de fonctionnement permet de débloquer les matières congestionnées.**

### Position E

L'outil de coupe aspire la matière réduite.

### Position D

L'outil de coupe tourne en sens inverse et débloque la matière bloquée.

1. Interrupteur du sens de fonctionnement en position **D**.
2. Appuyer et maintenir enfoncé le bouton vert **B**.

 **L'interrupteur du sens de fonctionnement ne peut être utilisé qu'avec l'appareil arrêté.**

## Consignes particulières concernant le hachage

- Hacher les nœuds, les branches et les morceaux de bois au fur et à mesure de leur coupe ; en effet, ces matières durcissent en séchant ce qui réduit le diamètre de branche maxi.
- Retirer les moteurs latéraux en cas de nœuds à fortes ramifications.
- Pour le traitement des déchets de jardin ou de cuisine à forte teneur en eau, les hacher par intermittence avec des matières boisées afin d'éviter la congestion de l'appareil.
- Ne pas laisser s'accumuler la matière hachée dans la zone d'évacuation sous peine d'entraîner la congestion du canal d'évacuation avec la matière hachée et de risquer des retours de la matière par l'orifice de remplissage.
- Respecter le diamètre de branche maximal qui correspond à l'appareil.
- L'outil de coupe aspire automatiquement la matière à hacher.
- Éviter la surcharge et le blocage du moteur par des branches épaisses en les retirant régulièrement.



## Entretien

### Général



**Débrancher la fiche de secteur avant de procéder à quelconques travaux d'entretien ou de nettoyage. Lors de l'entretien de l'outil de coupe, prendre garde car celui-ci peut encore être en mouvement même si le moteur est arrêté.**

**Port de gants de protection obligatoire !**

- Entreposer l'appareil dans un endroit sec, hors d'atteinte des enfants.

### Nettoyage



**Débrancher la fiche de secteur avant de procéder à quelconques travaux d'entretien ou de nettoyage.**

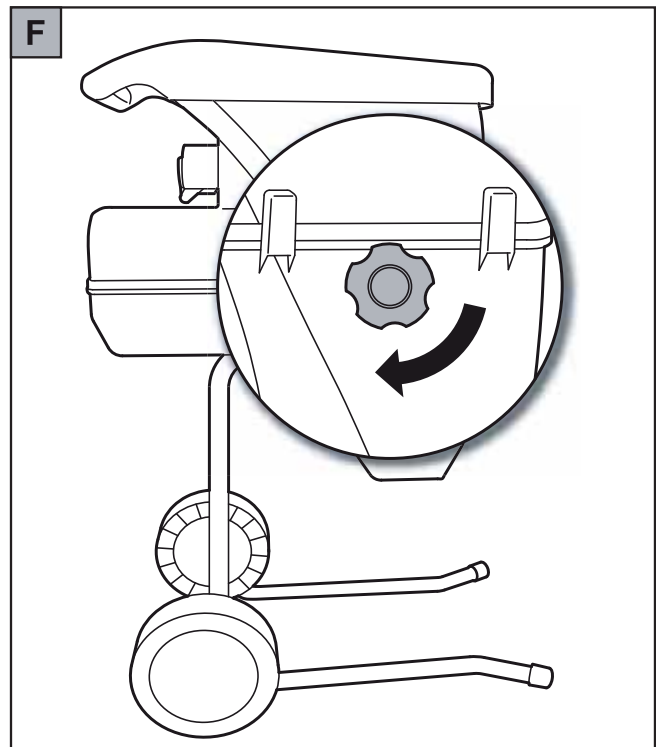
- Manipuler l'appareil avec soin, le nettoyer régulièrement afin d'augmenter sa longévité.
- Maintenir la grille d'aération propre et exempte de poussière.
- Nettoyer l'appareil avec un chiffon chaud humide ou une brosse pour les salissures persistantes.
- Ne pas mouiller l'appareil, ni l'asperger d'eau.

### Réglage de l'outil de coupe F



**L'outil de coupe est réglé en usine et ne doit pas être ajusté lors de la première mise en service.**

1. Mettre l'appareil en marche.
2. Tourner le bouton de réglage dans le sens des aiguilles d'une montre jusqu'à ce entendre un bruit de meulage ; des copeaux d'aluminium tombent par l'orifice d'évacuation (les parties usées de la plaque de coupe sont ajustées de manière optimale. La matière est alors mieux sectionnée).



## Réparation des pannes

Problème	Cause possible	Solution
Le moteur ne démarre pas	<ul style="list-style-type: none"> <li>● Pas de tension secteur</li> <li>● Câble de raccordement défectueux</li> <li>● Appareil surchargé (le moteur est équipé d'un disjoncteur de sécurité qui s'active automatiquement en cas de surcharge).</li> </ul>	<ul style="list-style-type: none"> <li>● Vérifier la protection par fusible</li> <li>● Faire vérifier le câble (électricien spécialisé)</li> <li>● Le moteur peut être remis en marche qu'après une période de refroidissement (5 min. env.).</li> </ul>
Le moteur bourdonne mais ne démarre pas	<ul style="list-style-type: none"> <li>● Cylindre de rognage bloqué</li> <li>● Condensateur défectueux</li> </ul>	<ul style="list-style-type: none"> <li>● Changer de sens de fonctionnement puis arrêter l'appareil et le nettoyer.</li> <li>● Remettre l'appareil à un atelier de réparation agréé WOLF.</li> </ul>
La matière à hacher n'est pas aspiré	<ul style="list-style-type: none"> <li>● Position de l'interrupteur incorrecte</li> <li>● Matière à hacher coincée dans l'entonnoir</li> <li>● Matière à hacher trop molle ou trop humide</li> <li>● Cylindre de rognage usé</li> </ul>	<ul style="list-style-type: none"> <li>● Ajuster le sens de fonctionnement</li> <li>● Changer de sens de fonctionnement puis arrêter l'appareil et le nettoyer.</li> <li>● Pousser avec une branche pour faciliter le hachage</li> <li>● Régler l'outil de coupe</li> </ul>
La matière à hacher n'est pas correctement sectionnée	<ul style="list-style-type: none"> <li>● Réglage de la plaque d'affilage insuffisant.</li> </ul>	<ul style="list-style-type: none"> <li>● Régler l'outil de coupe</li> </ul>

**Au moindre doute, consulter un atelier de service WOLF.**

**Attention : Avant d'entreprendre un contrôle ou une tâche sur les lames, mettre l'appareil hors tension et débrancher la fiche secteur.**

## Conditions de la garantie

**La carte de garantie remplie par les vendeurs ou le justificatif d'achat doivent être conservés avec soin.**

La société WOLF-Garten fournit une garantie selon l'état actuel de la technique et l'objectif d'utilisation / le domaine d'application pour une durée de 2 ans à partir de la date d'achat. Les droits légaux du consommateur final ne sont pas entravés par les directives suivantes en matière de garantie.

**Conditions préalables à l'application de la garantie de 2 ans:**

- Utilisation de l'appareil exclusivement à usage privé.

**Dans le secteur professionnel ou pour les sociétés de location, la garantie est de 12 mois.**

- Manipulation réglementaire et respect de toutes les consignes figurant dans le mode d'emploi, qui fait partie de nos conditions de garantie.
- Respect de la périodicité prescrite pour la maintenance.
- Pas de modification arbitraire de la construction.

- Montage de pièces détachées / accessoires WOLF originaux.
- Présentation de la carte de garantie remplie et/ou de la preuve d'achat.

La garantie ne couvre pas l'usure normale des accus, lames, pièces de fixation des lames, rondelles de frottement, courroies et courroies crantées, roues/pneumatiques, filtres à air, bougies et câbles connecteurs d'allumage. En cas de réparation arbitraire, tout droit à la garantie est automatiquement supprimé. Les défauts et les imperfections dont les causes sont attribuées à un défaut de matériau ou de fabrication sont réparés exclusivement par nos ateliers partenaires (le vendeur a droit aux améliorations) situés près de chez vous ou le fabricant s'il est plus proche. Les droits dépassant les limites de la garantie sont exclus. Un droit à une livraison compensatrice n'existe pas. Les dommages éventuels survenus pendant le transport ne doivent pas être communiqués à notre société mais au transporteur concerné pour conserver les droits à indemnité envers cette entreprise.

## Congratulazioni per l'acquisto di questo prodotto WOLF



Leggere attentamente il manuale d'uso e prendere dimestichezza con gli elementi di comando e l'uso corretto dell'apparecchio. L'utilizzatore è responsabile degli incidenti ai danni di altre persone o proprietà delle stesse. Attenersi alle indicazioni, alle spiegazioni e alle prescrizioni. Conservare con cura il manuale d'uso a scopo di futuro riferimento.



Non consentire l'uso dell'apparecchio a bambini o altre persone che non conoscano il manuale d'uso. Non è consentito l'uso dell'apparecchio ai minori di 16 anni. È possibile che l'età minima dell'utilizzatore sia stabilita da disposizioni locali.

### Indice

Indicazioni di sicurezza . . . . .	19
Uso . . . . .	20
Manutenzione . . . . .	22
Eliminazione dei guasti . . . . .	23
Condizioni di garanzia . . . . .	23

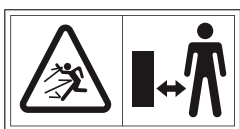
## Indicazioni di sicurezza

### Significato dei simboli

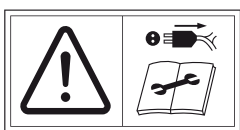


#### Avvertenza

Leggere il manuale d'uso prima della messa in funzione



Quando il motore è acceso, sussiste il rischio del lancio di oggetti – mantenere lontani dalla zona di pericolo gli estranei, gli animali domestici e gli animali da produzione.



Staccare la spina prima di dare inizio ad interventi di regolazione, pulizia e manutenzione, nonché in caso di danni al cavo.



Attenzione alle lame rotanti. Non mantenere i piedi e le mani nelle aperture mentre la macchina è in funzionamento.



Indossare guanti di protezione



Indossare occhiali di protezione e paraorecchi



Proteggere dall'umidità.

### Indicazioni generali

- Prima dell'uso, controllare l'eventuale presenza di indizi di danneggiamento o invecchiamento del cavo di collegamento.
- Se il cavo di collegamento alla rete elettrica subisce danni durante l'uso dell'apparecchio, è consentito toccarlo solo dopo aver staccato la spina.
- Attenzione! Dopo lo spegnimento del motore, le lame continuano a ruotare per inerzia.
- Staccare la spina dalla presa nei seguenti casi:
  - quando si lascia incustodito l'apparecchio
  - prima di eliminare un'ostruzione
  - prima di controllare, pulire o riparare l'apparecchio
  - se si colpisce un corpo estraneo (controllare la presenza di eventuali danni all'apparecchio e ripararli se necessario)
  - in presenza di forti vibrazioni dell'apparecchio (controllare l'apparecchio immediatamente).

### Preparativi

- Non consentire l'uso dell'apparecchio a bambini.
- Non utilizzare l'apparecchio se nelle vicinanze si trovano persone.
- Indossare paraorecchi e occhiali di protezione. Indossarli per tutto il tempo in cui l'apparecchio è in funzione.
- Non indossare abbigliamento sciolto o cascante né abbigliamento con fasce o cordoncini pendenti.
- L'apparecchio va utilizzato solo all'aperto (ossia, non nelle vicinanze di una parete o di un altro oggetto rigido) e su una superficie solida e piana.
- Non utilizzare l'apparecchio su una superficie pavimentata o coperta di ghiaia.
- Prima di mettere in funzione l'apparecchio, verificare che tutte le viti, i dadi e i perni, nonché gli altri materiali di fissaggio, siano saldamente in sede e che le coperture e gli scudi di protezione siano al loro posto.
- Sostituire gli adesivi danneggiati o illeggibili.

## Cavo



### Attenzione! Scarica elettrica da cavo danneggiato

Quanto il cavo è tagliato completamente o danneggiato, il fusibile di sicurezza non sempre funziona.

- Non toccare il cavo prima di estrarre la spina dalla presa di corrente.
- Il cavo danneggiato deve essere completamente sostituito. È vietato riparare il cavo con nastro isolante.
- Fare riparare il cavo solo da un tecnico specializzato.
- Evitare che il cavo sfregi contro bordi, punte o oggetti taglienti.
- Evitare che il cavo rimanga schiacciato nelle fessure di porte e finestre socchiuse.
- Non è consentito togliere né ponticellare i dispositivi di commutazione.
- Utilizzare solo prolunghe che non siano più sottili di un tubo di gomma, tipo: HO 7 RNF, sezione trasversale minima  $3 \times 1,5 \text{ mm}^2$ , lunghezza: max. 25 m.
- È necessario che i cavi siano protetti dagli spruzzi d'acqua.

## Maneggio

- Prima di avviare l'apparecchio, sincerarsi che la tramoggia di introduzione sia vuota.
- Mantenere il capo e il corpo lontani dall'apertura di introduzione.
- Non avvicinare le mani, altre parti del copro o l'abbigliamento alla tramoggia di introduzione, al canale di scarico o ad altre parti mobili.
- Conservare sempre l'equilibrio e mantenere una posizione salda.
- Non tendersi in avanti. Quando si introduce il materiale, non mantenere una posizione più alta dell'apparecchio.
- Quando si mette in funzione l'apparecchio, mantenersi sempre lontani dalla zona di scarico.
- Quando si introduce il materiale, sincerarsi che non contenga metallo, pietre, bottiglie, lattine o altri corpi estranei.
- Se nell'utensile da taglio dovessero finire corpi estranei, o se l'apparecchio emette rumori insoliti o vibra in modo anomalo, spegnere immediatamente il motore e lasciare che l'apparecchio si arresti gradualmente. Staccare la spina e procedere come segue:

- Controllare la presenza di eventuali danni all'apparecchio
- Controllare che le parti siano saldamente in sede serrandole se necessario
- Far riparare o sostituire le parti danneggiate (utilizzare solo ricambi originali WOLF).
- Non lasciare che il materiale lavorato si accumuli nella zona di scarico, poiché ciò potrebbe impedirne la corretta espulsione e causare un ritorno del materiale attraverso l'apertura di introduzione.
- Se l'apparecchio è intasato, spegnere il motore e staccare la spina prima di dare inizio alla pulizia.
- Per proteggere il motore da danni o surriscaldamento, assicurarsi che sia libero da residui e altre accumulazioni.
- Sincerarsi che tutte le coperture e le protezioni siano al loro posto e in buone condizioni di funzionamento.
- Non trasportare l'apparecchio quando il motore è in marcia.
- Spegnere il motore e staccare la spina quando si lascia il posto di lavoro.
- Non ribaltare l'apparecchio quando il motore è in marcia.

## Manutenzione e magazzinaggio

- Se l'apparecchio è spento per manutenzione, magazzinaggio o sostituzione di un accessorio, assicurarsi che la fonte di energia sia disattivata e che la spina sia staccata. Sincerarsi che tutte le parti mobili siano ferme. Prima di procedere alla manutenzione, alla regolazione ecc., lasciar raffreddare l'apparecchio.
- Quando si svolge la manutenzione dell'utensile da taglio, prestare attenzione a che possa continuare a muoversi anche quando il motore è spento.

## Smaltimento



Non smaltire gli apparecchi elettrici insieme ai rifiuti domestici. Assicurare un riciclaggio rispettoso dell'ambiente dell'apparecchio, degli accessori e dell'imballaggio.

## Uso

### Orari d'uso

- Attenersi alle disposizioni locali.
- Informarsi circa gli orari d'uso presso le autorità locali.

### Collegamento alla presa (230 Volt, 50 Hz)

- Collegare l'apparecchio solo a prese protette da un fusibile ritardato da 16 ampere (o da un interruttore automatico accoppiato di tipo B).



### Nota: dispositivo di protezione contro corrente residuale

Questi dispositivi di protezione proteggono da lesioni gravi qualora si entri in contatto con linee danneggiate nonché in caso di errori di isolamento e, in determinati casi, anche in caso di danneggiamento di linee sotto tensione.

- Raccomandiamo che l'attrezzo sia collegato ad una presa di corrente che sia protetta da un dispositivo di protezione contro la corrente residuale (RCD) con una corrente residuale non superiore a 30 mA.
- Sono disponibili dei retrofit per i vecchi impianti. Consultate un elettricista.

## Lavorare con la trinciatrice da giardino



### Indossare guanti di protezione e paraorecchi

- Assumere una posizione di lavoro che consenta di venirsi a trovare su un lato dell'apparecchio o dietro lo stesso. Non sostare mai nella zona dell'apertura di scarico.
- Non introdurre mai le mani nell'apertura di introduzione o di scarico.
- Prima di accendere l'apparecchio, verificare che nella tramoggia di riempimento non siano presenti residui.
- Se nella tramoggia di riempimento finiscono corpi estranei, o se l'apparecchio inizia ad emettere rumori insoliti o a vibrare in modo anomalo, spegnere immediatamente l'apparecchio e attendere l'arresto completo. Staccare la spina e procedere come segue:
  - Controllare l'apparecchio e stringere le parti allentate.
  - Sostituire le parti danneggiate.
  - Fare eseguire le riparazioni dell'apparecchio da un'officina specializzata.

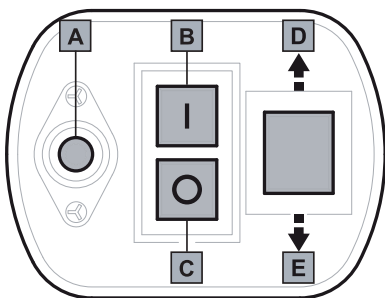
### Che cosa si può trinciare

- Residui organici domestici o del giardino, ad esempio parti tagliate di siepi e alberi, fiori appassiti, rifiuti della cucina.

### Che cosa non si può trinciare

- Vetro, parti metalliche, plastica, sacchetti di plastica, pietre, residui di stoffa, radici con terreno, residui di cibo, pesce e carne.

## Accensione / spegnimento



- Per accendere l'apparecchio, premere il pulsante verde **B**.
- Per spegnere l'apparecchio, premere il pulsante rosso **C**.



La macchina dispone di un interruttore automatico che serve ad impedirne la riaccensione accidentale dopo un'interruzione della corrente.

## Protezione contro i sovraccarichi



Il sovraccarico dell'apparecchio (ad esempio per bloccare le lame) può determinarne l'arresto in pochi secondi. Per proteggere il motore da possibili danni, il dispositivo di protezione contro i sovraccarichi scollega automaticamente l'apparecchio dalla rete elettrica.

- Prima di rimetterlo in funzione, attendere almeno un minuto, quindi premere innanzitutto il pulsante di ripristino **A** e poi l'interruttore on-off.

## Interruttore del senso di rotazione



L'interruttore del senso di rotazione consente di sbloccare il materiale incastrato.

### Posizione **E**

La lama risucchia il materiale da tritare.

### Posizione **D**

La lama ruota all'indietro liberando il materiale incastrato.

1. Interruttore del senso di rotazione in posizione **D**.
2. Premere il pulsante verde **B** e mantenerlo premuto.




L'interruttore del senso di rotazione può essere usato solo quando l'apparecchio è spento.

## Indicazioni speciali per la trinciatura

- Trinciare i rametti, i rami e i pezzi di legno poco dopo averli tagliati (se lasciati seccare, questi materiali s'induriscono molto, per cui si riduce il diametro massimo dei rametti che è possibile trinciare).
- Nei rametti molto diramati, staccare le diramazioni laterali.
- Quando si lavorano residui del giardino o della cucina che contengono molta acqua e tendono ad incollarsi, trinciarli alternandoli con materiale legnoso per evitare l'intasamento dell'apparecchio).
- Non lasciare che il cumulo di materiale trinciato accanto all'apertura di scarico diventi troppo alto. Il materiale già trinciato potrebbe altrimenti intasare il canale di scarico e ciò, a sua volta, può causare un ritorno del materiale attraverso l'apertura di introduzione.
- Attenersi al diametro massimo dei rametti da lavorare previsto per l'apparecchio.
- Il gruppo di taglio risucchia il materiale da trinciare in modo in gran parte autonomo.
- Quando i rametti sono spessi, evitare che il motore venga sovraccaricato o bloccato ritirando spesso il rametto.


## Manutenzione

### Generale

 **Prima di procedere ad interventi di manutenzione e pulizia, staccare la spina. Quando si svolge la manutenzione dell'utensile da taglio, prestare attenzione a che possa continuare a muoversi anche quando il motore è spento. Indossare guanti di protezione.**


- Riporre sempre l'apparecchio in un luogo asciutto e inaccessibile ai bambini.

### Pulizia

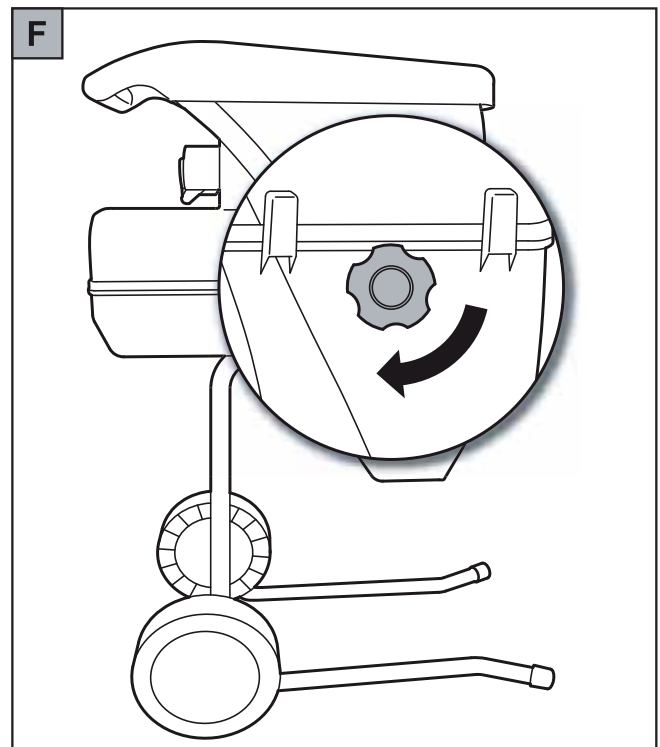
 **Prima di procedere ad interventi di manutenzione e pulizia, staccare la spina.**

- Trattare l'apparecchio con cura e pulirlo regolarmente per prolungarne la durata in servizio.
- Mantenere le feritoie di ventilazione pulite e prive di polvere.
- Per pulire l'apparecchio, utilizzare esclusivamente un panno caldo e umido e una spazzola morbida.
- Evitare che l'apparecchio si bagni e non spruzzarvi acqua.

### Regolazione del gruppo di taglio F

 **Il gruppo di taglio viene calibrato in fabbrica e non è necessario regolarlo in occasione della prima messa in funzione.**

1. Accendere l'apparecchio.
2. Ruotare la manopola di regolazione in senso orario fino a quando si sentono rumori di affilatura e dei sottili sfridi di alluminio cadono dal pozzetto di scarico (viene eseguito un pareggiamento ottimale dei punti consumati della piastra di taglio. Il materiale da trinciare verrà reciso di nuovo meglio).



## Eliminazione dei guasti

Problema	Possibile causa	Rimedio
Il motore non si avvia	<ul style="list-style-type: none"> <li>● manca la tensione di rete</li> <li>● Cavo di collegamento difettoso</li> <li>● Apparecchio sovraccarico (il motore è dotato di un interruttore automatico e si spegne da solo in caso di sovraccarico).</li> </ul>	<ul style="list-style-type: none"> <li>● Controllare la protezione</li> <li>● Far controllare il cavo (elettricista)</li> <li>● È possibile riaccendere il motore dopo una pausa di raffreddamento (circa 5 min.).</li> </ul>
Il motore romba ma non si avvia	<ul style="list-style-type: none"> <li>● Rullo di taglio bloccato</li> <li>● Condensatore guasto</li> </ul>	<ul style="list-style-type: none"> <li>● Cambiare il senso di rotazione, quindi spegnere l'apparecchio e pulirlo.</li> <li>● Consegnare l'apparecchio ad un'officina del servizio di assistenza WOLF per la riparazione.</li> </ul>
Il materiale da trinciare non viene aspirato	<ul style="list-style-type: none"> <li>● Posizione dell'interruttore erronea</li> <li>● Il materiale da trinciare s'incestra nella tramoggia</li> <li>● Materiale da trinciare troppo morbido o bagnato</li> <li>● Usura del rullo di taglio</li> </ul>	<ul style="list-style-type: none"> <li>● Adattare il senso di rotazione</li> <li>● Cambiare il senso di rotazione, quindi spegnere l'apparecchio e pulirlo.</li> <li>● Usare un ramo per spingere il materiale e trinciarlo</li> <li>● Regolare il gruppo di taglio</li> </ul>
Il taglio del materiale da trinciare non è perfetto	<ul style="list-style-type: none"> <li>● La piastra di taglio successivo non è sufficientemente regolata.</li> </ul>	<ul style="list-style-type: none"> <li>● Regolare il gruppo di taglio.</li> </ul>

In caso di dubbi, rivolgersi sempre ad un'officina del servizio di assistenza WOLF.

Attenzione: prima di ogni controllo o prima di qualsiasi intervento sulle lame, spegnere l'apparecchio e staccare la spina.

## Condizioni di garanzia

**Custodite con cura il certificato di garanzia compilato dal venditore oppure il documento d'acquisto.**

Per la durata di 2 anni a partire dalla data d'acquisto, la Ditta WOLF-Garten presta garanzia in conformità al rispettivo stato della tecnica e allo scopo/campo d'applicazione. I diritti legali del consumatore finale non vengono compromessi mediante i criteri di garanzia di seguito elencati.

**Premesse per il diritto alla garanzia di 2 anni:**

- Impiego dell'apparecchio esclusivamente per uso privato.

**Nel campo industriale oppure negli esercizi di noleggio, la garanzia viene ridotta a 12 mesi.**

- Uso conforme allo scopo e rispetto di tutte le avvertenze delle istruzioni sull'uso che formano parte integrante delle nostre condizioni di garanzia.

- Rispetto degli intervalli di manutenzione prescritti.

- Nessuna variazione della costruzione su propria iniziativa.

- Montaggio delle parti di ricambio originali/accessori della WOLF.
- Presentazione del documento di garanzia compilato e/o del certificato d'acquisto.

La garanzia non copre la normale usura di batterie, lame, particolari di sfregio lama come dischi di attrito, cinghie trapezoidali/dentate, ruote/gomme, filtri dell'aria, candele di accensione e connettori per candele di accensione. In caso di riparazioni effettuate in proprio, si estingue automaticamente ogni diritto di garanzia. I difetti e le carenze che si dovessero presentare le cui cause sono riconducibili a difetti di materiale o di produzione, vengono rimossi esclusivamente dalle nostre officine autorizzate (il venditore ha il diritto alla riparazione) oppure dal produttore stesso, se egli fosse più vicino alla Vostra sede. Sono escluse rivendicazioni non rientranti nella prestazione di garanzia. Non ammessa una rivendicazione per la fornitura di parti di ricambio. Eventuali danni dovuti al trasporto non devono essere segnalati a noi, ma alla ditta competente per il trasporto, poichè in caso contrario i diritti all'indennizzo da parte di queste imprese decadono.

## Wij wensen u geluk met de aankoop van uw WOLF-product



De gebruiksaanwijzing zorgvuldig lezen en uzelf vertrouwd maken met de bediening en het juiste gebruik van uw apparaat. De gebruiker is verantwoordelijk voor ongelukken met andere personen of hun eigendom. De adviezen, uitleg en voorschriften opvolgen. De gebruiksaanwijzing goed bewaren voor toekomstig gebruik.



Nooit kinderen of andere personen, die de gebruiksaanwijzing niet kennen, het apparaat laten gebruiken. Jongeren onder de 16 mogen het apparaat niet gebruiken. De plaatselijke verordeningen kunnen de minimum leeftijd van de gebruiker anders bepalen.

### Inhoud

Veiligheidsvoorschriften . . . . .	24
Gebruik. . . . .	25
Ondehoud . . . . .	26
Verhelpen van storingen . . . . .	27
Garantievoorwaarden . . . . .	28

## Veiligheidsvoorschriften

### Betekenis van de symbolen



#### Waarschuwing!

Voor ingebruikname de gebruiksaanwijzing lezen!



Gevaar door voortgeslingerde delen bij lopende motor. Niet bij het werk betrokken personen evenals huis- en andere dieren buiten het gevaarlijke bereik houden.



Vóór instellings-, reinigings- en onderhoudswerkzaamheden en bij beschadiging van de leiding de netstekker uit de wandcontactdoos nemen!



Let op! Draaiende messen. Handen en voeten niet in openingen houden als de machine loopt.



Beschermhandschoenen dragen.



Oog- en gehoorbescherming dragen!



Tegen vocht beschermen.

### Algemene instructies

- Vóór gebruik de aansluitkabel op tekenen van beschadiging of veroudering onderzoeken.
- Als de netaansluitleiding tijdens het gebruik van het apparaat beschadigd wordt, mag deze pas aangeraakt worden nadat de stekker uit de wandcontactdoos genomen is.
- Opgelet! Messen draaien nog na als de motor uitgeschakeld is.
- Stekker uit wandcontactdoos nemen:
  - als u het apparaat verlaat,
  - voordat u een blokkade verwijdert,
  - voordat u het apparaat test, reinigt of repareert,
  - indien een vreemd voorwerp aangetroffen wordt, (het apparaat controleren op beschadigingen en het repareren indien nodig),
  - als het apparaat sterk vibreert (het apparaat direct testen).

### Vorbereidende Maatregelen

- Kinderen nooit toestaan het apparaat te gebruiken.
- Het apparaat nooit aanzetten als er mensen in de buurt staan.
- Oorbescherming en een veiligheidsbril dragen. Deze dragen tijdens de gehele bedrijfsduur van het apparaat.
- Geen losse of wijde kleding dragen of kleding met hangende banden of koorden.
- Het apparaat slechts in de ruimte gebruiken (d.w.z. niet nabij een wand of een andere star object) en op een vaste, egale ondergrond.
- Het apparaat niet gebruiken op een geplaveide met grind bestrooid oppervlak.
- Vóór inbedrijfstelling van het apparaat dient u te controleren of alle schroeven, moeren en bouten evenals ander bevestigingsmateriaal stevig vast zitten en of de dekplaten en beschermende delen op hun plaats zitten.
- Beschadigde of onleesbare stickers vervangen.



## Kabel



### Opgelet! Elektrische schok door kabelschade.

Wanneer de kabel doorgesneden of beschadigd is, slaan de zekering niet altijd door.

- Raak de kabel niet aan voordat de stekker uit het stopcontact gehaald is.
- Beschadigde kabel moet geheel worden vervangen. Het is verboden de kabel met isolatieband te repareren.
- Kabelreparaties slechts door de vakman laten uitvoeren.
- Niet over randen of spitse of scherpe voorwerpen laten schuren.
- Kabel niet door kieren onder deur of venster laten klemmen.
- Schakelinrichtingen mogen niet verwijderd of overbrugd worden.
- Gebruik enkel een verlengsnoer dat niet niet lichter is dan een rubberen, type: HO 7 RNF, minimale dwarsdoorsnede  $3 \times 1.5 \text{ mm}^2$ , lengte: max. 25 m.
- De kabels moeten spatwaterbestendig zijn.

## Hantering

- Vóór het starten van het apparaat controleren of de vultrechter leeg is.
- Met uw hoofd en lichaam afstand houden tot de vulopening.
- Handen, andere lichaamsdelen en kleding niet in de vultrechter, het uitwerpkanaal of in de nabijheid van andere bewegende delen brengen.
- Behoudt steeds uw evenwicht en zorg dat u vast staat.
- U moet uzelf niet naar voren strekken. Bij het inwerpen van materiaal nooit hoger dan het apparaat staan.
- Bij aanzetten van apparaat dient u zich steeds buiten de uitwerpzone te bevinden.
- Bij inwerpen van materiaal opletten dat er geen metaal, stenen, flessen, of blikken tussen zitten.
- Indien vreemde voorwerpen terechtkomen in het apparaat, of indien het apparaat vreemde geluiden maakt, of ongewone vibraties vertoont, de motor direct uitschakelen en het apparaat laten uitlopen. De netstekker uit wandcontactdoos nemen en de volgende stappen uitvoeren:

## Gebruik

### Gebruikstijden

- De regionale voorschriften in acht nemen.
- U kunt de gebruikstijden opvragen bij uw plaatselijke verordeningsinstantie.

### Aansluiten op de wandcontactdoos (230 Volt, 50 Hz)

- Het apparaat slechts aansluiten op een wandcontactdoos die met een trage 16 A zekering (of 16A zekeringautomat) beveiligd is.

- Apparaat controleren of er beschadigingen zijn
- Controleren of de delen goed vast zitten en deze natrekken indien nodig
- Dergelijke beschadigde onderdelen direct laten repareren of vervangen (slechts originele WOLF-onderdelen gebruiken).
- Het verwerkte materiaal zich niet laten ophopen bij de uitwerpopening. Dit kan de correcte afvoer belemmeren en tot terugslag van het materiaal door de uitwerp-opening leiden.
- Als het apparaat verstopt is, de motor uitzetten en de netstekker uit wandcontactdoos nemen alvorens met de reiniging te beginnen.
- Let op, dat de motor vrij van afval en dergelijke blijft om de motor tegen schade of oververhitting te beschermen.
- Let op, dat alle dekplaten en randen op hun plaats zitten en in goede toestand verkeren.
- Het apparaat niet met lopende motor verplaatsen.
- De motor uitschakelen zodra u de werkplek verlaat en de netstekker uit de wandcontactdoos nemen.
- Het apparaat niet met lopende motor kantelen.

## Onderhoud en opslag

- Als het apparaat wegens onderhoud, opslag of uitwisseling van een accessoire uitgeschakeld wordt, zorgt u er dan voor dat de energiebron wordt uitgeschakeld en dat de netstekker uit de wandcontactdoos genomen is. Zorg dat alle beweeglijke delen stilstaan. Het apparaat vóór onderhoud, verandering, e.d. eerst laten afkoelen.
- Bij onderhoud van de messen moet men bedenken dat het apparaat nog kan lopen zelfs indien de motor is uitgeschakeld.

## Afvoer



Elektrische apparaten horen niet thuis in het huishoudelijk afval. Apparaat, toebehoren en verpakking voor hergebruik aanbieden.



### Opmerking: Aardlekschakelaar

Deze veiligheidsvoorzieningen beschermen tegen zware verwondingen bij het aanraken van beschadigde kabels, bij gebrekkige isolatie en in sommige gevallen ook bij beschadigingen aan spanningvoerende kabels.

- We adviseren dat het apparaat slechts aangesloten wordt op een stopcontact dat beschermd is met een aardlekschakelaar met een lekstroom van niet meer dan 30 mA.
- Vervangende onderdelen zijn verkrijgbaar voor oude installaties. Raadpleeg een elektricien.

## Werken met de Hakselaar



### Beschermhandschoenen en oorbescherming dragen!

- U dient een werkpositie in te nemen die zich opzij van, of achter, het apparaat bevindt. Nooit binnen het bereik van de uitwerpopening staan.
- Nooit in de vul- of uitwerpopening grijpen.

- Voor het inschakelen van het apparaat controleren dat er geen hakselresten in de vultrechter zitten.
- Indien er vreemde voorwerpen in de vultrechter komen of als het apparaat vreemde geluiden maakt of uitzonderlijk gaat trillen, het apparaat kort uitschakelen en tot stilstand laten komen. Netstekker uit wandcontactdoos nemen en de volgende punten doornemen:
  - Het apparaat controleren en de loszittende delen vast zetten.
  - Beschadigde onderdelen vervangen.
  - Reparaties aan het apparaat altijd door een vakbekwame werkplaats laten uitvoeren.

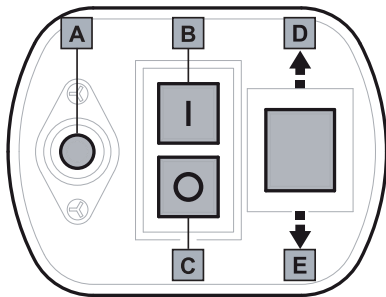
#### Wat u mag hakselen

- Organisch afval uit huis en tuin, bijv. snoeiafval van heggen en bloemen en keukenafval.

#### Wat u niet mag hakselen?

- Glas, metaaldelen, plastics, plastic zakken, stenen, stofafval, wortelen met aarde, etens-, vis- en vleesafval.

### Aan-/Uitschakelen



- Voor het inschakelen op de groene knop drukken **B**.
- Voor het uitschakelen op de rode knop drukken **C**.

**i** De machine beschikt over een beschermde schakelaar ter verhoging van veiligheid na een stroomuitval.

### Beveiliging tegen overbelasting

**i** Overbelasten van het apparaat (bijv. tot het blokkeren van de snijwals) kan na een paar seconden tot stilstand van het apparaat leiden. Om de motor tegen schade te behoeden wordt het apparaat automatisch door de overbelastingsbeveiliging van het net gescheiden.

- Minstens één minuut wachten bij het opnieuw inbedrijfstellen voordat u eerst de herstelknop **A** en dan de Aan/Uit (EIN-/AUS) schakelaar indrukt.

### Draairichtingsschakelaar

**i** De draairichtingsschakelaar maakt het mogelijk om bekleemd geraakt materiaal weer vrij te krijgen.

#### Stand E

De hakselaar trekt het te hakselen materiaal naar binnen.

#### Stand D

De wals draait achterwaarts en maakt het vastgeklemd materiaal weer vrij.

1. Draairichtingsschakelaar op stand **D**.
2. Groene knop **B** indrukken en ingedrukt houden.

**i** De draairichtingsschakelaar kan alleen bij uitgeschakeld apparaat gebruikt worden.

### Bijzondere tips voor het hakselen

- Takken, twijgen e.d. kort na het afsnijden verhakselen (dit hakselmateriaal wordt bij het uitdrogen zeer hard. Daardoor vermindert de maximaal verwerkbare takdiameter).
- Zijtakken verwijderen bij sterk vertakte takken.
- Verwerking van sterk waterhoudende, tot verkleven aanleiding gevende tuin- of keukenafval vermijden (deze afwisselend met houtachtig hakselmateriaal verkleinen om verstopping van het apparaat te voorkomen).
- Het hakselmateriaal in het bereik van de uitwerpopening niet te hoog laten komen. Dit kan tot gevolg hebben dat reeds gehakseld materiaal het uitwerpkanaal blokkeert. Daardoor kan een terugslag van het materiaal door de invulopening veroorzaakt worden.
- Let op, dat de voor uw apparaat geldende maximale takdiameter wordt aangehouden.
- De draaiende messen trekken het hakselmateriaal zoveel mogelijk zelfstandig naar binnen.
- Overbelasting en blokkering van de motor bij sterke takken voorkomen door de takken regelmatig terug te trekken.

## Ondehoud

### Algemeen

- !** **Vóór alle onderhouds- en reinigingsactiviteiten de netstekker uit de wandcontactdoos nemen! Bij onderhoud aan de draaiende messen opletten dat deze nog kunnen draaien als de motor al uitgeschakeld is. Beschermhandschoenen dragen.**
- Het apparaat steeds op een droge plek opslaan waar kinderen geen toegang hebben.

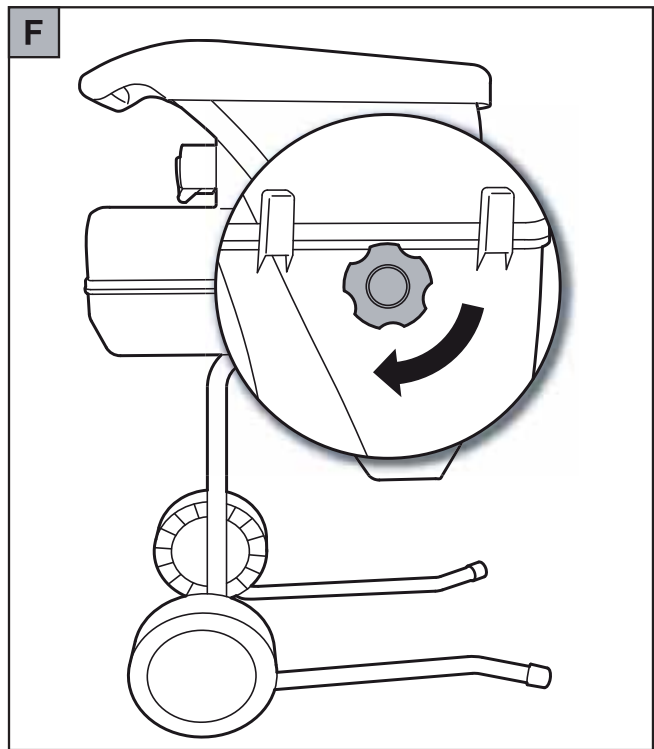
### Reiniging

- !** **Vóór alle onderhouds- en reinigingsactiviteiten de netstekker uit de wandcontactdoos nemen!**
- Het apparaat zorgvuldig behandelen en regelmatig reinigen om de levensduur te vergroten.
  - De luchtspleet schoon en stofvrij houden.
  - Voor het reinigen van het apparaat uitsluitend een warme vochtige doek en een zachte borstel gebruiken.
  - Het apparaat niet nat laten worden of met water besproeien.

## Instellen van het snijmechanisme **F**

**i** Het snijmechanisme is door de fabriek afgesteld en hoeft bij de eerste inbedrijfstelling niet ingesteld te worden.

1. Apparaat inschakelen.
2. Stelknop met de klok mee draaien, tot schuurende geluiden hoorbaar zijn en fijne aluminium splinters uit het uitwerpkanaal vallen (Versleten plaatsen aan de snijplaat worden optimaal afgesleten. Het hakselmateriaal wordt weer beter doorsneden).



## Verhelpen van storingen

Probleem	Mogelijke oorzaak	Oplossing
Motor start niet	<ul style="list-style-type: none"> <li>● Netspanning ontbreekt</li> <li>● Ansluitkabel defect</li> <li>● Apparaat overbelast (de motor heeft een beveiliging die automatisch zelfstandig uitschakelt wanneer overbelasting plaatsvindt).</li> </ul>	<ul style="list-style-type: none"> <li>● Zekering controleren</li> <li>● Kabel laten controleren (Elektrotechnisch vakman)</li> <li>● De motor kan na een afkoelingsperiode (ca. 5 min.) weer worden ingeschakeld.</li> </ul>
Motor broemt maar start niet	<ul style="list-style-type: none"> <li>● Schnijwals blokkeert</li> <li>● Condensator defect</li> </ul>	<ul style="list-style-type: none"> <li>● Draairichting omwisselen, daarna apparaat uitschakelen en reinigen.</li> <li>● Apparaat aan WOLF-klantendienst werkplaats geven.</li> </ul>
Hakselmateriaal wordt niet naar binnen getrokken	<ul style="list-style-type: none"> <li>● Schakelaarstand verkeerd</li> <li>● Hakselmateriaal zit klem in trechter</li> <li>● Te zacht of te nat hakselmateriaal</li> <li>● Slijtage aan de snijwals</li> </ul>	<ul style="list-style-type: none"> <li>● Draairichting aanpassen</li> <li>● Draairichting omwisselen, daarna apparaat uitschakelen en reinigen.</li> <li>● Met een tak naschuiven en doorhakselen</li> <li>● Schneiwalsmechanisme instellen</li> </ul>
Hakselmateriaal wordt niet goed gehakseld	<ul style="list-style-type: none"> <li>● Nasijdplaat niet correct ingesteld.</li> </ul>	<ul style="list-style-type: none"> <li>● Schneiwalsmechanisme instellen</li> </ul>

Bij twijfelgeval altijd een WOLF Servicewerkplaats opzoeken.

Let op!: Apparaat vóór elke test, of vóór werk aan de messen uitzetten en de netstekker uit wandcontactdoos nemen.

---

## Garantievoorwaarden

### **Gelieve de door de verkoper ingevulde garantietaal en het aankoopbewijs zorgvuldig te bewaren.**

Gedurende een periode van 2 jaar, te rekenen vanaf de aankoopdatum, verstrekt de firma WOLFGarten een garantie, die met de respectievelijke stand van de techniek en met het gebruiksdoeleinde/toepassingsgebied overeenstemt. Aan de wettelijke rechten van de eindgebruiker doen de hierna volgende garantierichtlijnen geen afbreuk.

### **Vereiste voorwaarden voor de garantieclaim gedurende 2 jaar:**

- Gebruik van het toestel uitsluitend voor privé-doeleinden.

### **Voor industrieel gebruik of verhuur wordt de garantie tot 12 maanden beperkt.**

- Deskundige behandeling en inachtneming van alle instructies in de gebruiksaanwijzing, die een bestanddeel van onze garantievoorwaarden vormt.
- Inachtneming van de voorgeschreven tussentijden voor het onderhoud.
- Geen eigenmachtige wijziging van de constructie.

- Inbouw van originele WOLF reserveonderdelen/toebehoren.
- Voorlegging van de ingevulde garantietaal en/of van het aankoopbewijs.

De garantie is niet van toepassing voor de normale slijtage van accu's, messen, mesbevestigende onderdelen zoals frictieschijven, V-riemen, tandriemen, loopwielen/banden, luchtfilters, ontstekingskaarsen en bougiestekkers. In geval van een eigenmachtige reparatie komt iedere garantieclaim automatisch te vervallen. Fouten en gebreken, die zich voordoen en waarvan de oorzaken aan materiaal- of fabricagefouten te wijten zijn, worden uitsluitend door onze contractueel gebonden werkplaatsen in uw buurt of, indien deze dichterbij gesitueerd is, door de fabrikant verholpen. Buiten de verstrekte garantie ressorterende claims zijn uitgesloten. Een aanspraak op levering van reserveonderdelen bestaat niet. Eventueel door het transport resulterende beschadigingen dienen niet aan onze firma, doch aan de bevoegde, met het transport belaste firma te worden gerapporteerd. In het andere geval gaan de schadeclaims ten opzichte van dergelijke bedrijven immers verloren.

## Tillykke med dit nye WOLF-produkt



Læs denne brugsanvisning omhyggeligt, og gør dig fortrolig med betjeningselementerne og den rigtige brug af apparatet. Brugeren er ansvarlig for ulykker, hvor andre personer og deres ejendom er involveret. Overhold alle anvisninger, forklaringer og forskrifter. Opbevar brugsanvisningen et sikkert sted til senere brug.



Overlad aldrig apparatet til børn eller andre personer, som ikke kender brugsanvisningen. Unge under 16 år må ikke benytte apparatet. Brugers minimumsalder kan være fastsat i lokale bestemmelser.

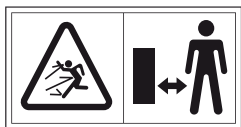
## Sikkerhedsanvisninger

### Symbolernes betydning



#### Advarsel!

Læs brugsanvisningen inden indbrugging!



Fare pga. udslyngende dele, når motoren kører – hold ikke deltagende personer samt hus- og brugsdyr væk fra fareområdet.



Træk stikket ud inden indstillings-, rengørings- og vedligeholdelsesarbejde og ved beskadiget ledning!



Pas på roterende knive. Hold ikke hænder og fødder i åbningerne, når maskinen er i gang.



Brug beskyttelseshandsker!



Brug beskyttelsesbriller og høreværn!



Beskyttes mod fugt.

### Indhold

Sikkerhedsanvisninger . . . . .	29
Funktion . . . . .	30
Vedligeholdelse . . . . .	32
Afhjælpning af fejl . . . . .	32
Garantibetingelser . . . . .	33

### Generelle anvisninger

- Undersøg inden brug tilslutningsledningen for tegn på skader eller ældning.
- Hvis nettilslutningsledningen beskadiges, mens apparatet er i brug, må denne først røres, når stikket er trukket ud.
- Vigtigt! Knivene aftager langsomt i fart, når motoren er slukket.
- Træk stikket ud af kontakten,
  - når du forlader apparatet,
  - inden du afhjælper en blokade,
  - inden du kontrollerer, rengør eller reparerer apparatet,
  - hvis du har ramt et fremmedlegeme (kontrollér apparatet for skader, og reparer disse om nødvendigt),
  - hvis apparatet vibrerer kraftigt (kontrollér straks apparatet).

### Forberedende foranstaltninger

- Lad aldrig børn bruge apparatet.
- Anvend aldrig apparatet, når der opholder sig personer i nærheden.
- Brug høreværn og beskyttelsesbriller. Og behold disse på, så længe apparatet er i brug.
- Undgå løsthængende tøj, eller tøj med hængende bånd eller snore.
- Anvend kun apparatet i det fri (dvs. ikke tæt på en væg eller en anden hård genstand) og på en fast, plan flade.
- Anvend ikke apparatet på en brolagt flade bestrøet med krus.
- Inden apparatet tages i brug, skal det kontrolleres, at alle skruer, møtrikker og bolte samt andet fastgørelsesmateriale sidder fast, og at afdækninger og beskyttelsesskærme er på deres plads.
- Beskadigede eller ulæselige mærkater skal skiftes ud.

### Kabel



#### Vigtigt! Elektrisk stød ved beskadigelse af kabel

Når kablet er skåret over eller beskadiget, udløses sikkerhedssikringen ikke altid.

- Rør ikke ved kablet, før du har taget stikket ud af kontakten.
- Et ødelagt kabel skal udskiftes fuldstændigt. Det er forbudt at reparere kablet med isolerende tape.
- Lad kun fagfolk udføre reparationer af kablet.
- Lad det ikke køre mod kanter, spidse eller skarpe genstande.
- Mas ikke kablet gennem dør- eller vinduesspalter.

- Koblingsudstyr må ikke fjernes eller omgås.
- Brug kun et forlænger kabel, der ikke er lettere end en gummislange, af typen: HO 7 RNF, minimum tværsnit 3 x 1.5 mm<sup>2</sup>, længde: max. 25 m.
- Kablerne skal være stænkvandsbeskyttede.

## Håndtering

- Sikr dig, inden apparatet startes, at indføringstragten er tom.
- Hold hoved og krop væk fra indføringsåbningen.
- Hænder, andre kropsdele og tøj må ikke komme i nærheden af indføringstragten, udkastningskanalen eller andre bevægelige dele.
- Sørg for at have en god balance og at stå fast.
- Stræk dig ikke fremover. Stå aldrig højere end apparatet, når du kaster materiale i kværnen.
- Stå aldrig inden for udkastningsområdet, når apparatet tages i brug.
- Sørg ved indføring af materiale især for, at det ikke indeholder metal, sten, flasker, dåser og andre fremmedlegmer.
- Hvis der kommer fremmedlegmer i skæreværktøjet, eller hvis apparatet afgiver usædvanlige lyde, eller vibrerer unormalt, skal motoren straks slukkes, og apparatet standses. Træk netstikket, og udfør følgende trin:
  - Kontrollér apparatet for skader
  - Kontrollér, at delene sidder fast, og efterspænd evt. disse
  - Lad alle beskadigede dele reparere eller udskifte (anvend kun originale WOLF-reservedele).
- Lad ikke forarbejdet materiale hobe sig op inden for udkastningsområdet, dette kan forhindre rigtig udkastning og føre til tilbageslag af materialet gennem indføringsåbningen.

- Hvis apparatet er tilstoppet, skal motoren slukkes og netstikket trækkes, inden rengøringen påbegyndes.
- Sørg for, at motoren er fri for affald og andre former for ophobning for at beskytte motoren mod skader og overophedning.
- Sørg for, at alle afdækninger og afvisere er på deres plads og er i god stand.
- Transportér ikke apparatet med motoren i gang.
- Sluk motoren, så snart du forlader arbejdsstedet, og træk netstikket.
- Kip ikke apparatet med motoren i gang.

## Vedligeholdelse og opbevaring

- Er apparatet slukket i forbindelse med vedligeholdelse, opbevaring eller udskiftning af tilbehør, skal det sikres, at energikilden er frakoblet, og at netstikket er trukket. Sikr dig, at alle bevægelige dele står stille. Lad apparatet køle af inden vedligeholdelse, indstilling osv.
- Ved vedligeholdelse af skæreværktøjet skal der tages hensyn til, at dette stadig kan bevæge sig, selv når motoren er slukket.

## Bortskaffelse



Brugte el-apparater er ikke husholdningsaffald. Apparat, tilbehør og emballage skal bortskaffes på en miljømæssigt forsvarlig måde.

## Funktion

### Arbejdstider

- Overhold de gældende bestemmelser på stedet.
- Kontakt de lokale myndigheder for oplysninger om arbejdstider.

### Tilslutning til stikkontakten (230 volt, 50 Hz)

- Tilslut kun apparatet til kontakter, der er sikret med 16 amp. træg sikring (eller effektafbryder type B).



#### Bemærk: Fejlstrømsafbryder

Disse sikkerhedsanordninger beskytter mod alvorlige personskader ved berøring af beskadigede ledninger, isoleringsfejl og i visse tilfælde også ved beskadigelse af ledninger under spænding.

- Vi anbefaler at udstyret kun sluttes til en kontakt, som er beskyttet af en fejlstrømsafbryder (RCD) med en mærkeudløsestrøm på højst 30 mA.
- Modifikationsudstyr er til rådighed for ældre installationer. Konsulter en elektriker.

- Kontrollér, inden apparatet tændes, at der ikke er rester i ifyldningstragten.
- Kommer der fremmedlegmer i ifyldningstragten, eller begynder apparatet at afgive usædvanlige lyde eller at vibrere atypisk, skal apparatet straks slukkes og bringes til stilstand. Træk netstikket, og gennemfør følgende punkter:
  - Kontrollér apparatet, og spænd løse dele fast.
  - Udskift beskadigede dele.
  - Lad altid et fagværksted udføre reparationer på apparatet.

#### Hvad må du hakke

- Organisk affald fra hus og have, fx hæk- og træaffald, visne blomster, køkkenaffald.

#### Hvad må du ikke hakke?

- Glas, metaldele, kunststoffer, plastikposer, sten, stofaffald, rødder med jordlag, mad-, fiske- og kødaffald.

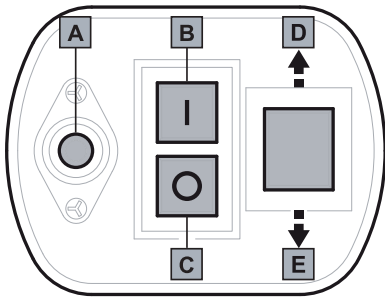
## Arbejde med kompostkværnen



### Brug beskyttelseshandsker og høreværn!

- Indtag en arbejdsstilling ved siden af eller bag ved apparatet. Stå aldrig i området omkring udkastningsåbningen.
- Grib aldrig ind i ifyldnings- eller udkastningsåbningen.

## Tænd og sluk



- Tryk på den grønne knap for at tænde apparatet **B**.
- Tryk på den røde knap for at slukke apparatet **C**.

**i** Maskinen har en sikkerhedsafbryder, som hindrer utilsigtet genindkobling efter en strømafbrydelse.

## Overbelastningssikring

**i** En overbelastning af apparatet (fx blokering af knivvalsen) kan efter få sekunder resultere i, at apparatet standser. For at beskytte motoren mod skader afbrydes apparatet automatisk fra nettet vha. overbelastningssikringen.

- Vent mindst et minut inden genstart, før du først trykker på resetknappen **A** og derefter på tænd-/sluk-kontakten.

## Rotationsretningsomskifter

**i** Rotationsretningsomskifteren gør det muligt at frigøre materiale, der har sat sig fast.

### Stilling E

Kniven trækker det kværmede materiale ind.

### Stilling D

Kniven drejer sig baglæns og frigør det materiale, som sidder fast.

1. Rotationsretningsomskifter i stilling **D**.
2. Tryk på den grønne knap **B**, og hold den nede.

**i** Rotationsretningsomskifteren kan kun anvendes, når apparatet er slukket.

## Særlige anvisninger til hakning

- Hak grene, kviste og træ kort efter afskæring (dette bliver meget hårdt, når det udtørres, den maksimale grendiameter, som skal forarbejdes, bliver derved mindre).
- Fjern sideskud ved meget forgrenet grene.
- Forarbejdning af meget vandholdigt have- og køkkenaffald med tendens til at klæbe (kværn dette skiftevis med træmateriale for at undgå en tilstopning i apparatet).
- Lad ikke materiale hobe sig op i området omkring udkastningsåbningen. Dette kan resultere i, at allerede hakket materiale stopper udkastningskanalen til. Dette kan medføre tilbageslag af materialet gennem ifyldningsåbningen.
- Sørg for at overholde den maksimale grendiameter, som dit apparat kan forarbejde.
- Materialet trækkes stort set automatisk ind i knivene.
- Undgå overbelastning og blokering af motoren ved kraftige grene ved hyppigere at trække grenen tilbage.

## Vedligeholdelse

### Generelt

**!** Træk inden alle vedligeholdelses- og rengøringsarbejder netstikket ud!  
Ved vedligeholdelse af skæreværktøjet skal der tages hensyn til, at dette stadig kan bevæge sig, selv når motoren er slukket.

**Brug beskyttelseshandsker.**

- Opbevar altid apparatet på et tørt sted, som er utilgængeligt for børn.

### Rengøring

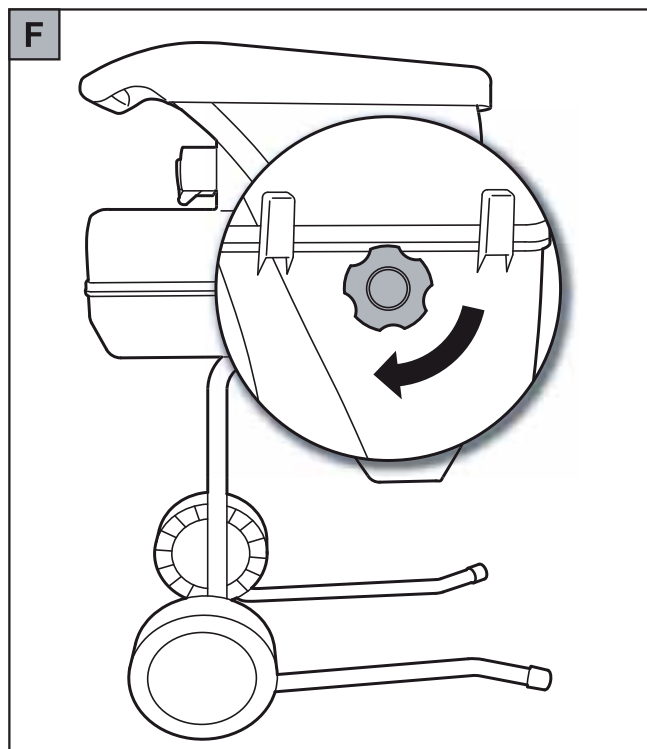
**!** Træk inden alle vedligeholdelses- og rengøringsarbejder netstikket ud!

- Behandl apparatet omhyggeligt, og rengør det regelmæssigt for at forlænge dets levetid.
- Hold ventilationsrillen ren og støvfri.
- Anvend til rengøring af apparatet kun en varm og fugtig klud samt en blød børste.
- Lad ikke apparatet blive vådt, og sprøjt det ikke med vand.

### Indstilling af skærebord **F**

**i** Skærebordet er indstillet fra fabrikken og skal ikke indstilles ved første ibrugtagning.

1. Tænd apparatet.
2. Drej indstillingsknappen med uret, indtil du kan høre slibelyde, og der falder fine aluminiumsspåner ud af udkastningskanalen (slide steder på skærepladen udjævnes optimalt. Materialet skæres igen bedre).



## Afhjælpning af fejl

Problem	Mulig årsag	Afhjælpning
Motoren starter ikke	<ul style="list-style-type: none"><li>● Ingen netspænding</li><li>● Tilslutningskabel defekt</li><li>● Apparatet overbelastet (motoren er udstyret med en sikkerhedsafbryder, og slukker automatisk ved overbelastning).</li></ul>	<ul style="list-style-type: none"><li>● Kontrollér sikring</li><li>● Lad kablet kontrollere (elektriker)</li><li>● Motoren kan efter en afkølningspause (ca. 5 min.) tændes igen.</li></ul>
Motoren brummer, men starter ikke	<ul style="list-style-type: none"><li>● Knivvalse blokerer</li><li>● Kondensator defekt</li></ul>	<ul style="list-style-type: none"><li>● Skift rotationsretning, sluk derefter apparatet, og rengør det.</li><li>● Aflévér apparatet til reparation hos WOLF-kundeserviceværksted</li></ul>
Materialet trækkes ikke ind	<ul style="list-style-type: none"><li>● Forkert afbryderstilling</li><li>● Materialet sidder fast i tragten</li><li>● Materialet er for blødt eller for vådt</li><li>● Slitage på knivvalse</li></ul>	<ul style="list-style-type: none"><li>● Tilpas rotationsretning</li><li>● Skift rotationsretning, sluk derefter apparatet, og rengør det.</li><li>● Skub efter med en gren, og hak igennem</li><li>● Indstil knivene</li></ul>
Materialet skæres ikke rent	<ul style="list-style-type: none"><li>● Renskærepladen ikke indstillet tilstrækkeligt.</li></ul>	<ul style="list-style-type: none"><li>● Indstil knivene.</li></ul>

I tilfælde af tvivl: Kontakt altid et WOLF-serviceværksted.

**Vigtigt:** Stands apparatet inden kontrol af eller arbejde på kniven, og træk netstikket.



---

## Garantibetingelser

**Garantibeviset, som er udstedt af sælgeren, resp. købsnota skal opbevares omhyggeligt.**

Firma WOLF-Garten yder garanti svarende til det aktuelle tekniske stade og anvendelsesformålet / anvendelsesområdet i en periode på 2 år fra købsdatoen. Slutbrugerens lovmæssige rettigheder påvirkes ikke af de efterfølgende garantiretningslinjer.

**Forudsætninger for de 2 år krav i henhold til garantien:**

- Redskabet bruges udelukkende til privat brug.

**Ved erhvervsmæssig brug eller ved udlejning nedsættes garantiperioden til 12 måneder.**

- Korrekt behandling og iagttagelse af alle henvisninger i brugsanvisningen, som er en del af vore garantibetingelser
- De foreskrevne vedligeholdelsesintervaller overholdes
- Ingen egenmægtig ændring af konstruktionen

- Montering af originale WOLF reservedele/tilbehør

- Fremvisning af det udfyldte garantibevis og/eller købsnota

Garantien gælder ikke normalt slid på akku's, knive, knivfastgørelsesdele som friktionsskiver, kile/tandremme, hjul/dæk, luftfilter, tændrør og tændrørsstik. Ved egenmægtig reparation bortfalder ethvert garantikrav automatisk og omgående. Eventuelle fejl og mangler, som kan føres tilbage til materialeeller produktionsfejl, afhjælpes udelukkende gennem vore autoriserede værksteder (sælgeren har retten til mindre reparationer) i Deres nærhed eller, hvis det er nærmere, af producenten. Krav ud over garantiydelsen er udelukket. Krav om omlevering honoreres ikke. Eventuelle transportskader skal ikke meldes til os, men til den ansvarlige transportør, da erstatningskravene mod dette foretagende ellers bortfalder.

## Sydämelliset onnentoivotukset WOLF-tuotteesi hankinnan johdosta



Lue käyttöohje huolellisesti, ja tutustu käyttöosiin ja laitteen oikeaan käyttöön. Käyttäjä on vastuullinen onnettomuuksista muille henkilöille tai vahingoista näiden omaisuudesta. Huomioi ohjeet, selitykset ja määräykset. Säilytä käyttöohje hyvin myöhempää käyttöä varten.



Älä milloinkaan anna käyttää konetta lasten tai muiden henkilöiden, jotka eivät tunne käyttöohjetta. Alle 16-vuotiaat nuoret eivät saa käyttää konetta. Paikalliset säädökset voivat määrittää käyttäjän vähimmäisiän.

### Sisältö

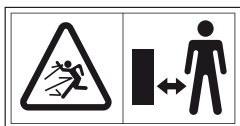
Turvallisuusohjeet . . . . .	34
Käyttö . . . . .	35
Huolto . . . . .	37
Häiriöiden poistaminen. . . . .	37
Takuuehdot . . . . .	38

## Turvallisuusohjeet

### Symboleiden merkitys



Varoitus!  
Lue käyttöohje ennen käyttöönottoa!



Vaara linkoavista osista moottorin käydessä – pidä työhön osallistumatomat henkilöt, kuten myös koti- ja hyötyeläimet poissa vaara-alueelta.



Ennen asetus-, puhdistus- ja huoltotoita ja johdon vaurioitumisen yhteydessä vedä pistoke irti verkosta!



Huomioi pyörivät terät. Älä pistä käsiä eikä jalkoja reikiin koneen käydessä.



Pidä suojakäsineitä.



Pidä silmä- ja kuulosuojainta!



Suojaa kosteudelta.

### Yleisiä ohjeita

- Ennen käyttämistä tarkista liitäntäjohto vaurioiden tai vanhenemisen varalta.
- Jos verkkoliitäntäjohto vaurioituu laitteen käytön aikana, tätä saa koskettaa vasta, kun pistoke on irrotettu verkosta.
- Huomio! Terä liikkuu senkin jälkeen kun moottori on sammutettu.
- Vedä pistoke pistokerasiasta,
  - kun jätät laitteen,
  - ennen kuin poistat tukkeuman,
  - ennen kuin tarkistat, puhdistat tai korjaat laitteen,
  - kun vieras esine on siihen törmännyt (tarkasta laitteen viat ja korjaa ne tarvittaessa),
  - kun laite tärisee voimakkaasti (tarkasta laite heti).

### Alustavat toimenpiteet

- Älä anna koskaan lasten käyttää laitetta.
- Älä käytä laitetta koskaan silloin, kun lähellä on henkilöitä.
- Käytä kuulosuojaimia ja suojalaseja. Käytä näitä aina kun käytät laitetta.
- Älä käytä väljiä tai alasriippuvia vaatteita tai sellaisia, joissa on riippuvia renkaita tai nauhoja.
- Käytä laitetta vain ulkosalla (ts. ei seinän tai jonkun muun kiinteän esineen lähellä) ja lujalla, tasaisella pinnalla.
- Älä käytä laitetta kivisellä, soraisalla pinalla.
- Ennen laitteen käyttöönottamista on tarkistettava kaikkien ruuvien, muttereiden ja pulttien sekä muun kiinnitysmateriaalin että myös kansien ja suojakilpien paikallaan pysyminen.
- Vialliset tai huonosti luettavat tarrat on vaihdettava.

### Kaapeli



#### Huomio! Liitosjohdon tuottama sähköisku

Liitosjohdon rikkoutuma tai vaurio ei aina laukaise turvavaroa.

- Älä koske liitosjohtoon ennen kuin olet irrottanut pistotulpan pistorasiasta.
- Vaurioitunut liitosjohto tulee vaihtaa kokonaan uuteen. Liitosjohdon korjaaminen eristysteipillä on kiellettyä.
- Jätä kaapeleiden korjaukset ainoastaan ammattilaisen suorittavaksi.
- Älä anna hangata reunoihin, piikkikäisiin tai teräviin esineisiin.
- Älä tunge kaapelia ovenrakojen tai ikkunarakojen läpi.
- Kytkeäntäilaitteita ei saa poistaa tai silloittaa.

- Käytä ainoastaan vähintään kumiletkun vahvuista jatkojohtoa, tyyppi: HO 7 RNF, minimi poikkileikkaus 3 x 1.5 mm<sup>2</sup>, pituus: max. 25 m.
- Kaapelin täytyy olla suojattu roiskevedeltä.

## Käsittely

- Varmista ennen laitteen käynnistämistä, että syöttösuppilo on tyhjä.
- Pidä pää ja vartalo etäällä syöttösuppilosta.
- Käsiä, muita ruumiinosia ja vaatteita ei saa viedä syöttösuppilon, hylkykanavaan tai muiden liikkuvien osien lähelle.
- Pysy aina tasapainossa ja seiso tukevassa asennossa.
- Älä kurkottaudu eteenpäin. Älä ole materiaalia heittäessäsi koskaan laitetta korkeammalla.
- Pysytele aina laitetta käyttöönottaessasi poisheittovyöhykkeen ulkopuolella.
- Huolehdi materiaalia poisheittäessäsi siitä, ettei siinä ole metallia, kiviä, pulloja, purkkeja tai muita vieraita esineitä.
- Jos leikkuutyökaluun pääsee vieraita esineitä tai laiteesta tulee epätavallisia ääniä tai tärinöitä, kytke heti moottori pois päältä ja anna laitteen pysähtyä. Vedä verkkopistoke irti ja suorita seuraavat vaiheet:
  - Tarkasta laitteen viat
  - Tarkasta osien paikallaan pysyminen ja kiristä ne tarvittaessa
  - Korjauta tai vaihdata kaikki vialliset osat (käytä vain alkuperäisiä WOLF-varaosia).

- Älä anna työstetyn materiaalin kasaantua ulosheittoalueen sisäpuolelle, tämä voi olla oikean hylkytavaran esteenä ja aiheuttaa materiaalin takaisinkimmahtamisen syöttöaukosta.
- Jos laite on tukkeentunut, sammuta moottori ja vedä verkkopistoke irti ennen kuin aloitat puhdistuksen.
- Huolehdi siitä, ettei moottorissa ole jätteitä ja muita kertymiä sen suojaamiseksi vioilta tai ylikuumentumiselta.
- Huolehdi siitä, että kaikki suojukset ja puskurit ovat paikallaan ja hyvässä työkunnossa.
- Älä kuljeta laitetta moottorin käydessä.
- Sammuta moottori lähdettyäsi työpaikalta ja vedä verkkopistoke irti.
- Älä kaada laitetta moottorin käydessä.

## Huolto ja varastointi

- Jos laite on otettu pois päältä huollon, varastoinnin tai lisävarusteen vaihdon takia, varmista, että energialähde on kytketty irti ja verkkopistoke on irrotettu. Varmista, että kaikki liikkuvat osat ovat pysähdyksissä. Anna laitteen jäähtyä ennen huoltoa, säätöä jne.
- Leikkuutyökalu huollettaessa on otettava huomioon, että tämä voi yhä vielä liikkua, vaikka moottori on sammutettu.

## Hävittäminen



Sähkölaitteet eivät kuulu kotitalousjätteisiin. Kuljeta laite, varusteet ja pakkaus ympäristöystävälliseen uudelleenkierrätykseen.

## Käyttö

### Käyttöajat

- Huomioi paikalliset määräykset.
- Kysy käyttöaikoja paikallisilta järjestysviranomaisilta.

### Liitäntä pistorasiaan (230 Volt, 50 Hz)

- Kytke laite vain sellaisiin pistorasioihin, joissa on käytössä 16 A:n hidas sulake (tai LS-kytkin tyyppiä B).



#### Huomio: Jännösvirran suojain

Nämä suojalaitteet suojaavat kosketuksessa vaurioituneilta johdoilta, eristysvioilta ja tietyissä tapauksissa myös vaurioitumisissa jännitteen alaisena olevilta johdoilta vaikeita loukkaantumisia vastaan.

- Suosittelemme laitteen kytkemistä ainoastaan pistorasiaan, jossa on jännösvirran suojain ja jonka jännösvirta on enintään 30 mA.
- Retrofit sarjoja on saatavilla vanhoille asennuksille. Käännä sähköasentajan puoleen.

- Tarkasta ennen laitteen käynnistämistä, ettei silppujäämiä ole täyttösuppilossa.
- Jos syöttösuppilon pääsee vieraita esineitä tai laite alkaa pitää epätavallista ääntä tai tärinää, ota laite heti pois päältä ja anna sen pysähtyä. Vedä verkkopistoke irti ja suorita seuraavat kohdat:
  - Tarkasta laite ja kiristä löysät osat.
  - Vaihda vialliset osat.
  - Jätä laitteen korjaukset ammattikorjaamon suoritettavaksi.

### Mitä saa silputa

- Orgaaniset jätteet talosta ja puutarhasta esim. pensasaidan ja puuleikkuun, lakastuneiden kukkien, keittiön jätteet.

### Mitä ei saa silputa?

- Lasia, metalliosia, muovia, muovikasseja, kiviä, kangasjätteitä, maa-ainesta sisältäviä juuria, ruoan, kalan ja lihan jätteitä.

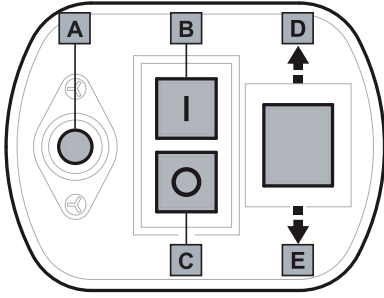
## Työskentely puutarhasilppurilla



### Käytä suojakäsineitä ja kuulosuojaimia!

- Ota työasento, jossa olet laitteen sivussa tai takana. Älä ole koskaan ulosheittoaukon alueella.
- Älä tartu koskaan syöttö- tai ulosheittoaukkoon.

## Kytkeminen päälle/pois päältä



- Laita päälle painamalla vihreää nuppia **B**.
- Ota pois päältä painamalla punaista nuppia **C**.

**i** Koneessa on suojauskytkin virrankatkoksen jälkeisen tahattoman uudelleenkäynnistymisen estämiseksi.

## Ylikuormitussuoja

**i** Laitteen ylikuormitus (esim. leikkuurummun estymiseen saakka) voi aiheuttaa muutaman sekunnin kuluttua laitteen pysähtymisen. Moottorin suojaamiseksi vioittumiselta ylikuormitussuoja irrottaa laitteen automaattisesti verkosta.

- Odota ennen uudelleenkäyttöönottoa vähintään minuutti ennen kuin painat ensiksi palautusnappia **A** ja sitten PÄÄLLE-/POIS-kytkintä.

## Pyörimissuuntakytkin

**i** Pyörimissuuntakytkin yhteenliimautuneen materiaalin vapauttamisen.

### Asento **E**

Terä vetää hienonevan materiaalin sisään.

### Asento **D**

Terä kääntyy taaksepäin taaksepäin ja vapauttaa jälleen yhteenliimautuneen materiaalin.

1. Pyörimissuuntakytkin asentoon **D**.
2. Paina ja pidä alhaalla **B** vihreää nappia.

**i** Pyörimissuuntakytkintä voidaan käyttää vain poiskytketyllä laitteella.

## Silppuamista koskevia erityisohjeita

- Silppua oksia, haarakkeita ja puita heti niiden katkaisun jälkeen (tästä silppuaineksesta tulee kuivatettaessa hyvin kova, suurimmasta työstettävästä oksan läpimitasta tulee siten pienempi).
- Poista sivuvesat voimakkaasti haaraantuneista oksista.
- Vältä runsaasti vesipitoisten, liimautumiseen taipuvien puutarha- ja keittiöjätteiden työstämistä (pienennä nämä vaihtelevasti puisen silppuritavaran mukana laitteen tukkeutumisen välttämiseksi).
- Älä anna silppuritavaran kasvaa ulosheittoaukon alueella liian korkeaksi. Tällä voi olla seurauksena, että jo silputtu tavara tukkii ulosheittokanavan. Siten se voi johtaa materiaalin takaiskuun täyttöaukon kautta.
- Huomioi, että noudatetaan laitteellasi vastaavia maksimaalisia työstettäviä oksaläpimittoja.
- Terälaitteisto vetää silpputavaran pääosin itsenäisesti sisään.
- Vältä moottorin ylikuormittamista ja juuttumista vahvoilla oksilla useamman oksan takaisinvedon yhteydessä.

## Huolto

### Yleinen

**!** Vedä verkkopistoke irti ennen kaikkia huolto- ja puhdistustöitä!  
Leikkuutyökalua huollettaessa on otettava huomioon, että tämä voi yhä vielä liikkua, vaikka moottori on sammutettu.

**Pidä suojakäsineitä.**

- Säilytä laitetta aina kuivassa paikassa, mihin lapset eivät pääse.

### Puhdistus

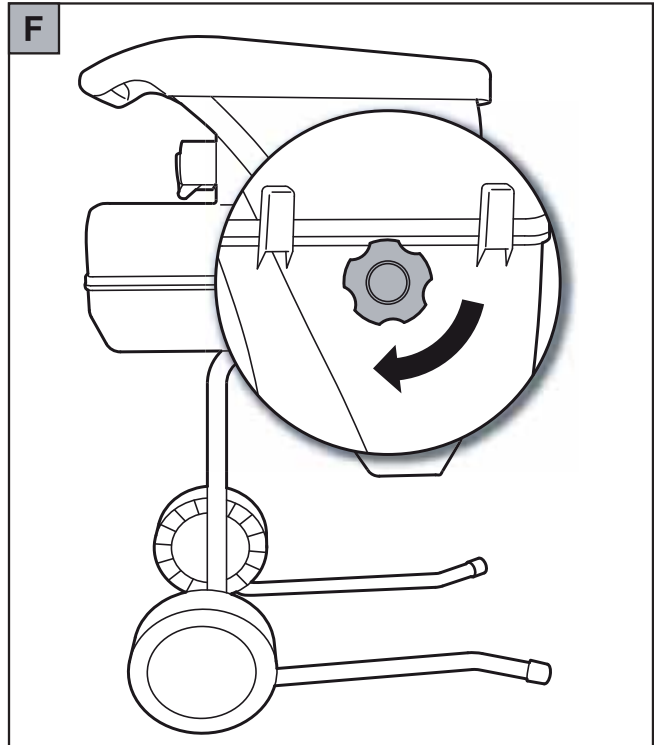
**!** Vedä verkkopistoke irti ennen kaikkia huolto- ja puhdistustöitä!

- Käsittele laitetta huolellisesti, ja puhdista se säännöllisesti kosteiden pidentämiseksi.
- Pidä tuuletusraot puhtaina ja pölyttöminä.
- Käytä laitteen puhdistukseen yksinomaan lämmintä ja kosteaa liinaa kuin myös pehmeä harjaa.
- Älä anna laitteen kostua, äläkä suihkuta vettä sen päälle.

### Terälaitteen asetus F

**i** Terälaite on tehtaalla säädetty eikä sitä saa asettaa ensimmäisessä käyttöönotossa.

1. Laitteen päällekytkeminen.
2. Käännä asetusnuppia myötäpäivään, kunnes hiomamelut ovat kuultavissa ja hienot Alu-lastut putoavat ulosheittokuilusta (Kuluneet paikat terälevyllä hiotaan optimaaliseksi. Silppu katkaistaan jälleen paremmin).



## Häiriöiden poistaminen

Ongelma	Mahdollinen syy	Parannus
Moottori ei käynnisty	<ul style="list-style-type: none"><li>• Verkkojännite puuttuu</li><li>• Liitäntäkaapeli viallinen</li><li>• Laite ylikuormitettu (Moottori on varustettu suojajakykimellä ja kytkee pois ylikuormituksen itsestään).</li></ul>	<ul style="list-style-type: none"><li>• Tarkista suojastus</li><li>• Jätä kaapeli tarkastettavaksi (Sähköalan ammattilainen)</li><li>• Moottori voidaan käynnistää uudestaan jäähtytystaun (n. 5 min.) jälkeen.</li></ul>
Moottori surisee, mutta ei käynnisty	<ul style="list-style-type: none"><li>• Leikkuurumpu estetty</li><li>• Kondensaattori viallinen</li></ul>	<ul style="list-style-type: none"><li>• Vaihda pyörimissuunta, sen jälkeen sammuta laite ja puhdista.</li><li>• Toimita laite korjattavaksi WOLF-asiakaspalvelukorjaamoon.</li></ul>
Silputettavaa ei vedetä sisään	<ul style="list-style-type: none"><li>• Kytkinasento väärä</li><li>• Silputettava materiaali liimautuu suppilossa</li><li>• Liian pehmeä tai märkä silputettava materiaali</li><li>• Kuluma leikkuurummulla</li></ul>	<ul style="list-style-type: none"><li>• Sovita pyörimissuunta</li><li>• Vaihda pyörimissuunta, sen jälkeen sammuta laite ja puhdista.</li><li>• Työnnä ja silputa oksan kanssa</li><li>• Aseta terälaite</li></ul>
Silputettavaa materiaalia ei katkaista siististi	<ul style="list-style-type: none"><li>• Jälkiterälevy ei ole tyydyttävästi asetettu</li></ul>	<ul style="list-style-type: none"><li>• Aseta terälaite.</li></ul>

**Epäilyttävässä tapauksessa käy aina WOLF-huoltokorjaamossa.**

**Huomio:** Pysäytä laite ennen jokaista tarkastusta tai terällä suoritettavia töitä, ja vedä verkkopistoke irti.

---

## Takuuehdot

### Säilytä huolellisesti myyjän täyttämä takuukortti tai ostokuitti.

WOLF-Garten myöntää ostopäivämäärästä 2 vuotta takuun, joka vastaa kulloistakin teknistä tasoa ja käyttötarkoitusta/sovellutusalueita. Seuraavat takuumääräykset eivät rajoita loppukäyttäjän laillisia oikeuksia.

### 2 vuotta takuun edellytykset:

- Laite on yksinomaan yksityisessä käytössä.

### Ammattikäytössä ja leasingtoiminnassa takuu on 12 kuukautta.

- Laitetta käytetään asiallisesti ja noudatetaan käyttöohjeita, jotka ovat osa takuehtoja
- Laitetta huolletaan määräyksen mukaisin välein
- Rakennetta ei muuteta omin luvuin
- Laitteessa käytetään WOLFFIN alkuperäisiä varaosia/lisälaitteita

- Täytetty takuukortti tai kuitti esitetään.

Takuu ei koske akkujen terien, terien kiinnitysosien kuten kitkalevyjen, kiila-/hammashihnojen, juoksupyörien/renkaiden, ilmansuodattimien, sytytystulppien ja sytytystulpan liitinten normaalia kulumista.

Laitteessa ilmenevät viat ja puutteet, jotka johtuvat materiaali- tai valmistusvirheistä, korjataan ainoastaan WOLFFIN

sopimushuoltamoilla (myyjällä on oikeus parantaa laitetta jälkeinpäin) tai valmistajan tiloissa, mikäli ne ovat lähempänä asiakasta. Takuuoikeuden ylittäviä vaatimuksia ei hyväksytä.

Asiakkaalla ei ole oikeutta vaatia varaosien toimitusta. Mahdollisista kuljetusvahingoista tulee ilmoittaa kuljetusliikkeelle, sillä muussa tapauksessa oikeus vaatia korvausta kyseiseltä liikkeeltä menetetään.

# Gratulerer med anskaffelsen av et produkt fra WOLF



Les denne bruksanvisningen nøye og bli fortrolig med betjeningselementene og riktig bruk av utstyret. Brukeren er ansvarlig for ulykker som rammer andre personer eller deres eiendeler. Følg alle anvisninger, forklaringer og forskrifter. Ta godt vare på denne bruksanvisningen for senere bruk.



Barn og andre personer som ikke er kjent med bruksanvisningen, må ikke bruke utstyret. Ungdom under 16 år må ikke bruke utstyret. Lokale forskrifter kan fastsette aldersgrensen for brukere.

## Innhold

Sikkerhetsanvisninger . . . . .	39
Drift. . . . .	40
Vedlikehold . . . . .	42
Avhjelping av feil . . . . .	42
Garantibetingelser . . . . .	43

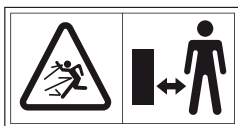
## Sikkerhetsanvisninger

### Symbolenes betydning



#### Advarsel!

Les bruksanvisningen før bruk!



Fare for deler som slynges ut fra roterende motor – uvedkommende personer og husdyr må ikke være i nærheten av fareområdet.



Før innstillinger, rengjøring, vedlikehold og ved skader på kabelen må støpselet dras ut av nettkontakten!



Vær oppmerksom på roterende kniver. Hender og føtter må ikke holdes i åpninger når maskinen er i gang.



Bruk vernehansker



Bruk vernebriller og hørselsvern.



Må beskyttes mot fukt.

### Generelle anvisninger

- Før bruk må tilkoblingskabelen undersøkes med tanke på skader eller elde.
- Dersom nettkabelen skades under bruk av utstyret, må den ikke berøres før støpselet er dratt ut av nettkontakten.
- Obs! Knivene fortsetter å løpe en stund etter at motoren er slått av.
- Dra støpselet ut av nettkontakten,
  - når du forlater utstyret,
  - før en blokkering avhjelpes,
  - før utstyret kontrolleres, rengjøres eller repareres,
  - når et fremmedlegeme er truffet (kontroller utstyret med tanke på skader og få det reparert ved behov),
  - når utstyret vibrerer kraftig (undersøk straks utstyret).

### Forberedende tiltak

- La aldri barn få bruke utstyret.
- Sett aldri utstyret i gang når andre personer oppholder seg i nærheten.
- Bruk hørselsvern og vernebriller. Disse må brukes under hele den tiden utstyret er i drift.
- Bruk ikke løstsittende eller løst hengende klær; heller ikke klær med hengende bånd eller snorer.
- Utstyret skal bare brukes i det fri (dvs. ikke i nærheten av en vegg eller en annen fast gjenstand) og på et fast, plant underlag.
- Utstyret må ikke brukes på et underlag som er strødd med grus.
- Før utstyret settes i drift, må det sjekkes at alle skruer, muttere, bolter og andre festeordninger er strammet og at deksler og vern er på plass.
- Merker som er skadet eller uleselige må utskiftes.

### Kabel



#### Obs! Det er fare for elektrisk støt ved skader på kabelen

Når kabelen gjennombores eller skades, vil sikringen ikke alltid utløses.

- Kabelen må ikke berøres før nettstøpselet er dratt ut av kontakten.
- Ved skader på kabelen må hele kabelen utskiftes. Det er ikke tillatt å reparere kabelen med isolasjonstape.
- Kabler må bare repareres av fagfolk.
- Den må ikke gni mot kanter, spisser eller skarpe gjenstander.
- Kabelen må ikke klemmes i døråpninger eller vinduskanter.

- Bryteranordninger må ikke fjernes eller kortsluttes.
- Bruk bare skjøteledninger som ikke er lettere enn ledninger med gummikappe, type: HO 7 RN-F, minimum tverrsnitt 3 x 1,5 mm<sup>2</sup>, lengde: maks. 25 m.
- Kabelen må være beskyttet mot vannsprut.

## Bruk

- Sørg for at tilførselstrakten er tom før utstyret settes i drift.
- Hold hodet og kroppen i god avstand fra tilførselsåpningen.
- Hender, andre kroppsdeler og klær må ikke komme inn i tilførselstrakten, utløpskanalen eller i nærheten av andre bevegelige deler.
- Sørg alltid for å ha likevekt og fast fotfeste.
- Ikke strekk deg fremover. Når det mates materiale inn, må du ikke stå høyere enn utstyret.
- Når utstyret settes i drift, må du alltid stå i god avstand fra utløpsområdet.
- Når det mates inn materiale, må det alltid sikres at ikke det følger med metall, stein, flasker, bokser eller andre fremmedlegemer.
- Dersom det kommer fremmedlegemer inn i skjæreverktøyet, eller dersom utstyret avgir uvanlig støy eller vibrasjon, må motoren straks slås av og utstyret må løpe ut til stillstand. Dra ut nettstøpselet og gjør slik:
  - Kontroller utstyret med tanke på skader
  - Kontroller at alle deler sitter godt fast og stram dem ved behov
  - Alle deler som er skadet må repareres eller utskiftes (bruk bare originale reservedeler fra WOLF).

- Det materialet som er behandlet, må ikke få hope seg opp i utløpsområdet; dette kan eventuelt hindre riktig utløp og være årsak til at materialet slår tilbake via tilførselsåpningen.
- Dersom utstyret er tilstoppet, skal motoren slås av og nettstøpselet dras ut før rengjøringen kan begynne.
- Sørg for at motoren er fri for avfall og andre ansamlinger; dette vil verne mot skader og overoppheting.
- Sørg for at alle deksler og avledere er på plass og i god driftstilstand.
- Utstyret må ikke transporteres med roterende motor.
- Slå straks av motoren og dra ut nettstøpselet når du forlater arbeidsområdet.
- Utstyret må ikke vippes med roterende motor.

## Vedlikehold og lagring

- Når utstyret slås av for vedlikehold, lagring eller utskifting av tilbehør, må det sørges for å skille det fra energitilførselen og å dra ut nettstøpselet. Sørg for at alle bevegelige deler er stoppet. La utstyret bli avkjølt før vedlikehold, innstilling osv.
- Ved vedlikehold av skjæreverktøyet må det tas hensyn til at dette fortsatt kan være i bevegelse selv om motoren er slått av.

## Avfallshåndtering



Elektrisk utstyr skal ikke kasseres som husholdningsavfall. Maskin, tilbehør og emballasje skal leveres til miljøvennlig gjenvinning.

## Drift

### Arbeidstid

- Ta hensyn til de lokale bestemmelsene.
- Kommunen kan gi opplysninger om tillatte arbeidstider.

### Tilkobling til nettkontakten (230 Volt, 50 Hz)

- Utstyret må bare kobles til en nettkontakt som er sikret med en sikring på 16 ampere (eller jordfeilbryter type B).



#### Merk: Jordfeilbryter

Dette vernet beskytter mot personskader ved berøring av skadede ledninger, isolasjonsfeil og i visse tilfelle også ved skader som skyldes spenningsførende ledere.

- Det anbefales å bare koble til kontakter med jordfeilbryter som er sikret mot feilstrømmer på maks. 30 mA.
- Eldre installasjoner kan oppgraderes. Ta kontakt med en installatør

- Dersom det kommer uvedkommende gjenstander inn i tilførselstrakten, eller dersom utstyret avgir uvanlig støy eller vibrasjon, må utstyret straks slås av og bringes til full stopp. Dra ut nettstøpselet og gå igjennom følgende punkter:
  - Sjekk utstyret og stram løse deler.
  - Skift ut deler som er skadet.
  - Reparasjoner av utstyret skal alltid overlates til et serviceverksted.

### Hva kan komposteres?

- Organisk avfall fra husholdning og hage, f.eks. kapp fra hekker og trær, visne blomster, kjøkkenavfall.

### Hva kan ikke komposteres?

- Glass, metalleder, plast, plastposer, stein, stoffrester, røtter med jordrester, mat-, fiske- og kjøttavfall.

## Arbeid med kompostkvernen

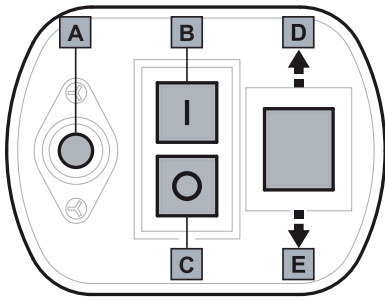


### Bruk vernehansker og hørselsvern!

- Velg en arbeidsstilling slik at du står ved siden av eller bak utstyret. Stå aldri i området ved utløpsåpningen.
- Hold aldri i tilførsels- eller utløpsåpningen.
- Før utstyret slås på, må det kontrolleres at det ikke er noen rester i tilførselstrakten.



## Til- og frakobling



- Slå på ved å trykke på den grønne knappen **B**.
- Slå av ved å trykke på den røde knappen **C**.

**i** Maskinen er utstyrt med en elektrisk vernebryter som hindrer utilsiktet tilkobling igjen etter et strømbrudd.

## Overlastvern

**i** Overlast av utstyret (som f.eks. blokkering av skjærevalsen) kan være årsak til at utstyret stopper etter noen få sekunder. For å beskytte motoren mot skader, vil overlastvernet automatisk koble utstyret fra nettet.

- Vent i minst ett minutt før du først trykker på tilbakestillingsknappen **A** og deretter på bryteren EIN/AUS.

## Velger for rotasjonsretning

**i** Fastklemt materiale kan frigjøres ved hjelp av velgeren for rotasjonsretning.

### Stilling **E**

Skjæret drar det forminskede materialet inn.

### Stilling **D**

Skjæret roterer i motsatt retning og frigjør all fastklemt materiale.

1. Velger for rotasjonsretning i stilling **D**.
2. Grønn knapp **B** holdes inne.

**i** Velgeren for rotasjonsretning kan bare benyttes når utstyret er slått av.

## Spesielle anvisninger for kompostering

- Greiner, kvist og trestykker bør komposteres kort etter at de er kappet (dette komposteringsmaterialet blir meget hardt når det tørker, noe som betyr at den greindiameteren som skal bearbejdes, blir mindre).
- Fjern sideskudd fra stykker med mange forgreininger.
- Behandling av hage- og kjøkkenavfall med stort vanninnhold og tilbøyelighet til å klebe (dette bør deles opp vekselvis med treholdig komposteringsmateriale for å hindre tilstopping av utstyret).
- >Komposteringsmaterialet må ikke samle seg for høyt opp i området ved utløpsåpningen. Dette vil kunne medføre at tidligere kompostering stopper utløpskanalen. Dermed er det fare for tilbakeslag av materialet via tilførselsåpningen.
- Sørg for å overholde den maksimale greindiameteren for utstyret.
- Knivanordningen vil i stor grad selv dra inn komposteringsmaterialet.
- Sørg for at motoren ikke overbelastes og blokkeres ved kraftigere kapping på grunn av hyppig tilbaketrekking av greinene.

## Vedlikehold

### Generelt

**!** Før all vedlikeholds- og rengjøringsarbeid må nettstøpselet dras ut!  
Ved vedlikehold av skjæreverktøyet må det tas hensyn til at dette fortsatt kan være i bevegelse selv om motoren er slått av.

**Bruk vernehansker.**

- Utstyret må alltid lagres på et tørt sted som er utilgjengelig for barn.

### Rengjøring

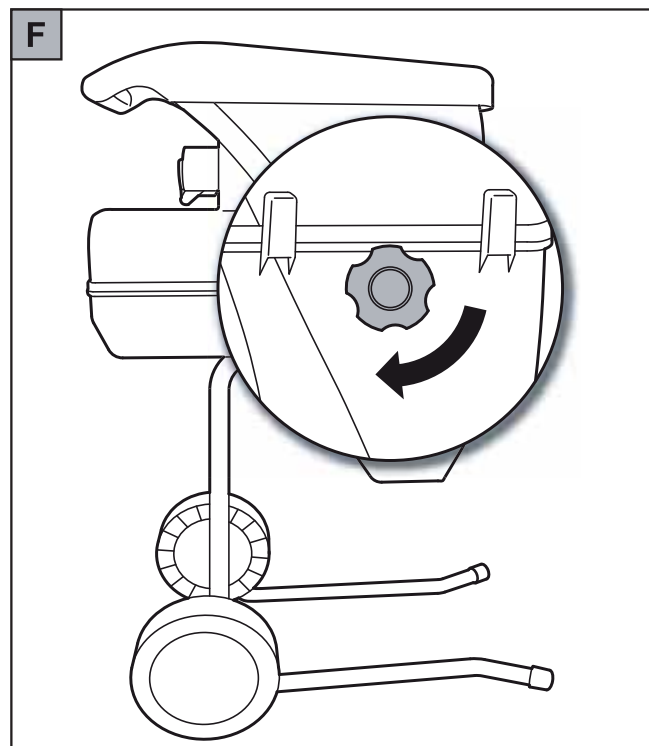
**!** Før all vedlikeholds- og rengjøringsarbeid må nettstøpselet dras ut!

- Utstyret må behandles med omhu og rengjøres regelmessig for å holde lenger.
- Ventilasjonsåpningene må holdes rene og fri for støv.
- Det må bare brukes en varm og fuktig klut eller en myk børste til rengjøring av utstyret.
- Utstyret må ikke bli vått, og det må ikke spyles med vann.

### Innstilling av knivanordningen **F**

**i** Knivanordningen er innstilt fra fabrikken og skal ikke innstilles ved første gangs bruk.

1. Tilkobling av utstyret.
2. Innstillingsknappen vris med klokken inntil det høres en slipe lyd og fine aluminiumspon faller ut av utløpssjakten (Slitte steder på skjæreplaten blir utliknet optimalt. Kappet materiale blir bedre skilt igjennom).



## Avhjelping av feil

Problem	Mulig årsak	Avhjelping
Motoren starter ikke	<ul style="list-style-type: none"><li>● Ingen nettspenning</li><li>● Defekt tilkoblingskabel</li><li>● Utstyret er overbelastet (motoren er utstyrt med en vernebryter og blir automatisk slått av ved overbelastning).</li></ul>	<ul style="list-style-type: none"><li>● Sjekk sikringen</li><li>● La en elektriker sjekke kabelen</li><li>● Etter en nedkjølingspause (ca. 5 min.) kan motoren igjen slås på.</li></ul>
Motoren summer, men starter ikke	<ul style="list-style-type: none"><li>● Skjærevalsen er blokkert</li><li>● Defekt kondensator</li></ul>	<ul style="list-style-type: none"><li>● Bytt rotasjonsretning før utstyret slås av og rengjøres.</li><li>● Send utstyret til reparasjon hos et serviceverksted som er godkjent av WOLF.</li></ul>
Materialet blir ikke dratt inn	<ul style="list-style-type: none"><li>● Feil velgerstilling</li><li>● Materialet i klemme i trakten</li><li>● For mykt eller for fuktig materiale</li><li>● Slitasje på skjærevalsen</li></ul>	<ul style="list-style-type: none"><li>● Tilpassing av rotasjonsretning</li><li>● Bytt rotasjonsretning før utstyret slås av og rengjøres.</li><li>● Skyv på med en grein og kapp helt opp</li><li>● Innstilling av knivanordning</li></ul>
Materialet blir ikke rent skilt ut	<ul style="list-style-type: none"><li>● Eterskjæringsplaten er ikke riktig innstilt.</li></ul>	<ul style="list-style-type: none"><li>● Innstilling av knivanordning</li></ul>

Er du i tvil, må du ta kontakt med et WOLF-serviceverksted.

**Obs:** Før det utføres noen undersøkelser eller noe arbeid, må utstyret stoppes og nettstøpselet dras ut av kontakten.

---

## Garantibetingelser

### Vennligst ta godt vare p garantikortet hhv. kvitteringen som ble utstedet av selgeren.

Firma WOLF-Garten yter en garanti på 2 år fra kjøpsdato, i henhold til den aktuelle teknikkstandarden og bruksområdet. De lovfestede rettighetene til sluttbrukeren innskrenkes ikke av de nedenforstående garantiretningslinjene.

### Forutsetninger for kravet på 2 år garanti:

- Apparatet settes kun inn i privat bruk.

### Nr apparatet brukes til forretningsvirksomhet eller leies ut, reduseres garantikravet til 12 mnedder.

- Det er en forutsetning for garantikravet at apparatet behandles sakkyndig og at det tas hensyn til alle opplysningene i garantibetingelsene
- De foreskrevne vedlikeholdsintervallene m overholdes

- Forandringer av konstruksjonen fr ikke foretas p egen hnd
  - Det fr kun bygges inn originale reservedeler/tilbehr av firma WOLF
  - Det utfylte garantikortet og/eller kjøpkvitteringen m legges frem.
- Garantien gjelder ikke for normal slitasje av akku's, kniver, knivfestedeler som friksjonsskiver, kilerem/tannrem, løpehjul/hjul, luftfilter, tennplugg og tennpluggforbindere. Dersom det foretas reparasjoner p egen hnd bortfaller alle garantikravene automatisk og umiddelbart. Feil og mangler som opptrer p grunn av material- eller produksjonsfeil, rettes kun av vre kontraktstverksteder (selgeren er berettiget til utbedring) i nrheten din, eller produsenten dersom dette er nrmere. Krav som gr ut over garantiytelsen er utelukket. Det bestr ingen krav p erstatningslevering. Eventuelle transportkader meddeles ikke oss, men transportren; ellers vil erstatningskravene til disse bedriftene falle bort.

## Tack för att du har köpt en WOLF-produkt



Läs bruksanvisningen noga och bekanta dig med manöverorganen och korrekt användning av maskinen. Användaren ansvarar ensam för olyckor med andra personer eller skador på deras egendom. Beakta anvisningar, förklaringar och föreskrifter. Förvara bruksanvisningen på en säker plats för senare användning.



Låt aldrig barn eller andra personer som inte känner till bruksanvisningen använda maskinen. Ungdomar under 16 år får inte använda maskinen. Eventuellt kan lokala bestämmelser föreskriva en viss lägsta ålder.

## Säkerhetsinformation

### Förklaring av symbolerna



#### Varning!

Läs bruksanvisningen före idrifttagande!



Fara p.g.a. ivägslungade delar när motorn går – kontrollera att inga obehöriga personer eller hus- och nyttodjur uppehåller sig i riskområdet.



Lossa alltid elkontakten från elnätet före inställnings-, rengörings- och underhållsarbeten och vid skador på kabeln!



Varning för roterande knivar. Håll inte händer och fötter i öppningar när maskinen går.



Använd skyddshandskar!



Använd ögon- och hörselskydd!



Utsätt inte maskinen för fukt.

### Innehåll

Säkerhetsinformation	44
Användning	45
Underhåll	47
Åtgärder vid fel	47
Garantivillkor	48

### Allmän information

- Undersök anslutningsledningen med avseende på skador eller ålderstecken före användning.
- Om nätanslutningsledningen skadas vid drift av maskinen, får ledningen inte beröras förrän kontakten lossats från elnätet.
- Varning! Knivarna fortsätter att rotera en period efter att motorn har stängts av.
- Lossa kontakten från eluttaget,
  - när du lämnar maskinen,
  - innan du tar bort en blockering,
  - innan du kontrollerar, rengör eller reparerar maskinen,
  - om ett främmande föremål träffas (kontrollera om maskinen är skadad och reparera den vid behov),
  - när maskinen vibrerar kraftigt (kontrollera genast maskinen).

### Förberedande arbeten

- Låt aldrig barn använda maskinen.
- Använd aldrig maskinen när människor uppehåller sig i närheten.
- Använd hörselskydd och skyddsglasögon. Bär dessa under hela tiden som maskinen används.
- Använd inga lösa kläder eller nerhängande kläder. Använd inte heller kläder med hängande band eller fransar.
- Använd endast maskinen utomhus (d.v.s. inte i närheten av väggar eller andra fasta föremål) och på fasta och jämna underlag.
- Använd aldrig maskinen på ett underlag med singel.
- Innan maskinen tas i drift ska alla skruvar, muttrar och bultar samt andra fästdelar kontrolleras så att de sitter fast samt alla kåpor och skyddsplattor.
- Skadade eller oläsliga dekaleringar ska bytas ut.

### Kabel



#### Varning! Elektriska stötar p.g.a. kabelskada

När kabeln är genomskuren eller skadad på annat sätt fungerar inte alltid säkringen.

- Rör inte kabeln innan du har dragit ut stickkontakten från vägguttaget.
- En skadad kabel måste bytas ut. Det är förbjudet att reparera kabeln med isoleringsband.
- Endast fackpersonal får utföra reparationer på kabeln.
- Låt den inte ligga emot kanter, spetsar eller vassa föremål.

- Kläm inte kabeln i dörrar eller fönster.
- Kopplingsanordningar får inte tas bort eller förbikopplas.
- Använd endast förlängningsladdar som är minst lika kraftiga som en gummislang av typ: HO 7 RNF, minimumdiameter 3 x 1,5 mm<sup>2</sup>, längd: max. 25 m.
- Kabeln ska vara spolsäker.

## Hantering

- Kontrollera innan maskinen startas att påfyllningstratten är tom.
- Håll huvudet och kroppen på ett säkert avstånd från påfyllningsöppningen.
- För inte in händer, andra kroppsdelar och kläder i påfyllningstratten, utloppskanalen eller i närheten av andra rörliga delar.
- Var noga med att hålla balansen och stå alltid stabilt.
- Sträck dig inte framåt. Stå aldrig högre än maskinen då material ska föras in.
- Stå aldrig i maskinens utloppszon då den tas i drift.
- Kontrollera alltid innan du för in material i maskinen att det inte innehåller metall, stenar, flaskor, burkar eller andra främmande föremål.
- Stäng genast av maskinen och låt den gå tills den stannar om främmande föremål kommer in i skärverkyget eller om maskinen genererar ovanliga ljud eller vibrationer. Lossa elkontakten och utför följande steg:
  - Kontrollera om maskinen är skadad
  - Kontrollera att alla delar sitter fast och dra åt dem vid behov
  - Reparera eller byt ut alla skadade delar (använd endast originalreservdelar från WOLF).

- Låt aldrig stora mängder bearbetat material samlas upp i utloppsområdet. Materialet kan försvåra utloppet och leda till att materialet leds tillbaka upp genom påfyllningsöppningen.
- Stanna motorn och lossa elkontakten innan maskinen rengörs om den är igensatt.
- Kontrollera att det inte finns avfall eller annat på motorn för att skydda motorn mot skador eller överhettning.
- Kontrollera att alla kåpor och skydd är på plats och i gott skick.
- Transportera inte maskinen när motorn går.
- Stäng genast av motorn och lossa elkontakten när du lämnar arbetsplatsen.
- Luta inte maskinen när motorn går.

## Underhåll och förvaring

- Om maskinen är avstängd p.g.a. underhåll, förvaring eller byte av tillbehör ska du alltid kontrollera att energikällan är avstängd och elkontakten är lossad. Kontrollera att alla rörliga delar är stillastående. Låt maskinen svalna före underhåll, inställning, o.s.v.
- Tänk på vid underhåll av skärverkyget att det även kan rotera efter att motorn stängts av.

## Avfallshantering



Släng aldrig elektriska apparater med hushållsavfallet. Lämna maskinen, tillbehören och förpackningen till den lokala återvinningscentralen.

## Användning

### Användningstider

- Ta hänsyn till lokala bestämmelser.
- Kontakta de lokala myndigheter för information om användningstider.

### Anslutning till eluttag (230 volt, 50 Hz)

- Maskinen får endast anslutas till eluttag som är säkrade med en 16 A säkring (eller jordfelsbrytare typ B).



#### Information: Jordfelsbrytare

Skyddsutrustningen skyddar mot svåra skador vid beröring av skadade ledningar, isoleringsfel och i vissa fall även mot skador orsakade av skadade ledningar.

- Vi rekommenderar att maskinen endast kopplas till ett eluttag som är skyddat med en jordfelsbrytare med en restström på högst 30 mA.
- Satser för eftermontering finns för äldre installationer. Tala med en elektriker.

- Kontrollera att det inte finns några materialrester i påfyllningsöppningen.
- Stäng genast av maskinen och låt den stanna om det finns främmande föremål i påfyllningstratten eller om maskinen ger ifrån sig ovanliga ljud eller vibrationer. Lossa elkontakten och utför följande punkter:
  - Kontrollera maskinen och dra åt lösa delar.
  - Byt ut skadade delar.
  - Låt fackpersonal utföra reparationer på maskinen.

#### Vilka material kan bearbetas?

- Organiska avfall från hem och trädgård t.ex. häck- och träddeklar, överblommade blommor, köksavfall.

#### Vilka material kan inte bearbetas?

- Glas, metalldelar, plast, plastpåsar, stenar, tygavfall, rötter med jordrester, mat-, fisk- och köttavfall.

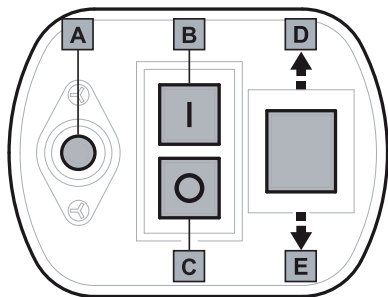
## Arbete med flismaskinen



### Använd skyddshandskar och hörselskydd!

- Stå alltid vid sidan av eller bakom maskinen vid arbete. Stå aldrig i utloppsöppningens område.
- För aldrig in kroppsdelar i påfyllnings- eller utloppsöppningen.

## Till- och frångkoppling



- Tryck på den gröna knappen **B** för att tillkoppla maskinen.
- Tryck på den röda knappen **C** för att frångkoppla maskinen.

**i** Maskinen har en skyddsbrytare som förhindrar att den tillkopplas automatiskt efter strömavbrott.

## Överbelastningsskydd

**i** Om maskinen överbelastas (t.ex. så att knivvalsen blockeras) kan maskinen stoppas inom några sekunder. För att skydda motorn mot skador skiljs maskinen automatiskt från elnätet av överbelastningsskyddet.

- Vänta minst en minut med att ta maskinen i drift. Tryck först på återställningsknappen **A** och sedan på strömbrytaren.

## Omkopplare för rotationsriktning

**i** Använd omkopplaren för rotationsriktning för att lossa material som har fastnat.

### Läge **E**

Knivarna drar in materialet som ska bearbetas.

### Läge **D**

Knivarna rör sig baklänges och lossar material som har fastnat.

1. Omkopplare för rotationsriktning i läge **D**.
2. Tryck in knappen **B**.

**i** Omkopplaren för rotationsriktning kan endast användas när maskinen är avstängd.

## Särskild information om bearbetning

- Bearbeta stammar, grenar och trädelar direkt efter att de har tagits ner (detta material blir mycket hårt om det torkar ut, max. grendiameter som får bearbetas sjunker härigenom).
- Ta bort sidskotten på stammar med mycket grenar.
- Bearbetning av trädgårds- eller köksavfall med hög vattenhalt och som är klabbigt (bearbeta sådant material omväxlande med träbaserat material, för att undvika att maskinen blir igensatt).
- Låt inte för mycket material samlas i området vid utloppsöppningen. Detta kan leda till att flismaterial sätter igen utloppskanalen. Detta kan leda till att materialet stöts tillbaka genom påfyllningsöppningen.
- Beakta max. grendiameter för bearbetning för din maskin.
- Knivverket drar in i princip in materialet själv.
- Undvik att överbelasta och blockera motorn vid kraftigare grenar genom att dra tillbaka grenarna ofta.

## Underhåll

### Allmänt

- !** **Lossa alltid elkontakten före underhålls- och rengöringsarbeten!**  
**Tänk på vid underhåll av skärverktyget att det även kan rotera efter att motorn stängts av.**  
**Använd skyddshandskar.**

- Förvara maskinen på en torr plats som är oåtkomlig för barn.

### Rengöring

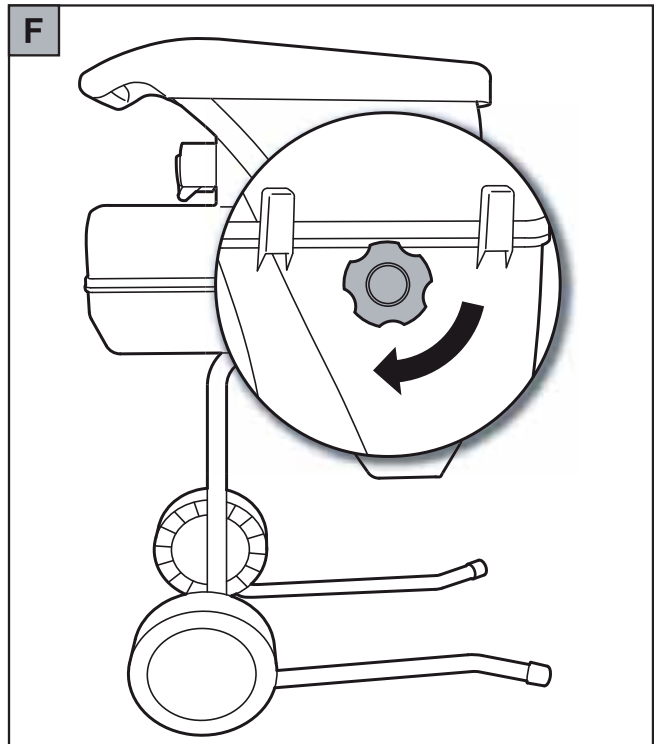
- !** **Lossa alltid elkontakten före underhålls- och rengöringsarbeten!**

- Behandla maskinen försiktigt och rengör den regelbundet för att öka dess livslängd.
- Håll ventilationsöppningarna rena och fria från damm.
- Använd endast en varm och fuktig trasa samt en mjuk borste vid rengöring av maskinen.
- Låt aldrig maskinen bli blöt och spruta aldrig vatten över den.

### Inställning av knivverket **F**

- i** **Knivverket är inställt från fabrik och behöver inte ställas in före första driftstarten.**

1. Slå på maskinen.
2. Vrid inställningsknappen medurs tills slipljud hörs och fina aluminiumspån kommer ut ur utloppsschaktet (slitna ställen på skärplattan jämnas ut perfekt. Materialet som ska bearbetas skärs därefter bättre).



## Åtgärder vid fel

Problem	Möjlig orsak	Åtgärd
Motorn startar inte	<ul style="list-style-type: none"><li>• Nätpänning saknas</li><li>• Anslutningskabel defekt</li><li>• Maskinen överbelastad (motorn har en skyddsbrytare och stängs av automatiskt vid överbelastning).</li></ul>	<ul style="list-style-type: none"><li>• Kontrollera säkringen</li><li>• Kontrollera kabeln (elektriker)</li><li>• Motorn kan startas på nytt efter en nedkylningspaus (ca 5 min.).</li></ul>
Motorn brummar, men startar inte	<ul style="list-style-type: none"><li>• Skärvalsen blockerad</li><li>• Kondensator defekt</li></ul>	<ul style="list-style-type: none"><li>• Ändra rotationsriktning. Stäng därefter av maskinen och rengör den.</li><li>• Lämna maskinen för reparation på en WOLF-verkstad.</li></ul>
Materialet som ska bearbetas dras inte in	<ul style="list-style-type: none"><li>• Omkopplaren står i fel läge</li><li>• Materialet har fastnat i tratten</li><li>• För mjuk eller blött material</li><li>• Skärvalsen är sliten</li></ul>	<ul style="list-style-type: none"><li>• Ändra rotationsriktning</li><li>• Ändra rotationsriktning. Stäng därefter av maskinen och rengör den.</li><li>• Skjut in materialet med en gren</li><li>• Ställ in skärverket</li></ul>
Materialet är dåligt bearbetat	<ul style="list-style-type: none"><li>• Efterskärningsplattan är felaktigt inställd.</li></ul>	<ul style="list-style-type: none"><li>• Ställ in skärverket.</li></ul>

Kontakta alltid en WOLF-serviceverkstad vid oklarheter.

**Varning:** Stäng alltid av maskinen före kontroller eller arbete på knivarna. Lossa även elkontakten.

---

## Garantivillkor

### Spara omsorgsfullt det av säljaren ifyllda garantikortet resp köpebeviset.

Firma WOLF-Garten lämnar en garanti för 2 år, räknat från inköpsdatum och motsvarande vid tillfället gängse teknik och användningsändamål / användningsområde. Konsumentens lagliga rättigheter påverkas ej av efterföljande garantiriktlinjer.

### Förutsättningar för garantianspråk under 2 år:

- Utrustningen får uteslutande användas för privat bruk.

### För yrkesmässig användning eller uthyrningsföretag reduceras garantitiden till 12 månader.

- Korrekt användning och iakttagande av all information i bruksanvisningen som är en del av våra garantivillkor.
- Iakttagande av föreskrivna underhållsintervaller.

- Inga egenmäktiga ändringar av konstruktionen.
- Montering av originalreservdelar/-tillbehör från WOLF-Garten.
- Förevisande av ifyllt garantikort och/eller kvitto.

Garantin omfattar inte normalt slitage av akku's, svärdet, svärdfästdelar samt friktionsskivor, kiloch tandremmar, drivhjul/däck, lufffilter, tändstift och tändstiftskontakter. Garantin gäller inte vid egenmäktiga reparationer. Eventuella fel och brister som orsakats av materialoch tillverkningsfel åtgärdas uteslutande av våra kontraktswerkstäder (återförsäljaren har rätt att reparera) i din närhet eller av tillverkaren om detta är närmare. Alla anspråk utöver denna garanti är uteslutna. Anspråk på leverans av reservdelar är uteslutet. Eventuella transportsador ska inte rapporteras till oss utan den ansvariga leverantören eftersom anspråk på ersättning från det företaget upphör att gälla i annat fall.



## Srdečně blahopřejeme ke koupi výrobku společnosti Wolf



Pečlivě si přečtěte návod k použití a seznamte se s ovládacími prvky a se správným použitím výrobku. Uživatel je odpovědný za úrazy ostatních osob nebo za poškození jejich vlastnictví. Dodržujte pokyny, vysvětlivky a předpisy. Návod k použití dobře uschovejte pro pozdější použití.



Přístroj nesmějí používat děti nebo jiné osoby, které neznají návod k obsluze. Dále nesmějí přístroj používat osoby mladší 16 let. Minimální věk uživatele může být stanoven místními předpisy.

### Obsah

Bezpečnostní pokyny . . . . .	49
Provoz . . . . .	50
Údržba . . . . .	52
Odstraňování poruch. . . . .	52
Záruční podmínky . . . . .	53

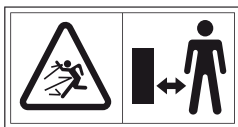
## Bezpečnostní pokyny

### Význam symbolů



#### Výstraha!

Před uvedením do provozu si přečtěte návod k použití!



Pokud běží motor, hrozí nebezpečí zasažení odmrštěvanými částmi – zabraňte přístupu ostatních osob a domácích a užitkových zvířat do prostoru, ve kterém hrozí nebezpečí.



Před seřizovacími, čistícími a údržbářskými pracemi a při poškození vedení vytáhněte zástrčku ze sítě!



Pozor na rotující nože. Pokud stroj běží, nenechávejte ruce a nohy v blízkosti otvorů.



Noste ochranné rukavice.



Noste ochranu zraku a sluchu.



Chraňte před vlhkem.

### Všeobecné pokyny

- Před použitím zkontrolujte přípojně vedení, zda nevykazuje znaky poškození nebo stárnutí.
- Pokud se během používání přístroje poškodí síťový přívod, nesmíte se ho před vytažením zástrčky ze sítě dotýkat.
- Pozor! Po vypnutí motoru nože setrvačně dobíhají.
- Vytáhněte zástrčku ze zásuvky,
  - pokud od přístroje odcházíte,
  - dříve než odstraníte zablokování,
  - dříve než přístroj budete kontrolovat, čistit nebo opravovat,
  - při zasažení cizího tělesa (zkontrolujte přístroj, zda není poškozen a v případě potřeby jej opravte),
  - pokud se přístroj silně chvěje (ihned přístroj zkontrolujte).

### Přípravná opatření

- Nikdy nedovolte, aby přístroj používaly děti.
- Nikdy přístroj nepoužívejte, pokud jsou v blízkosti osoby.
- Noste ochranu uší a ochranné brýle. Noste je během celé doby provozu přístroje.
- Nenoste volné nebo visící oděvy, nebo oděvy s visícími pásky nebo šňůrami.
- Používejte přístroj pouze na volném prostranství (tzn., ne blízko zdi nebo jiného pevného předmětu) a na pevné, rovné ploše.
- Nepoužívejte přístroj na dlážděné ploše posypané hrubým pískem nebo drobným šterčkem.
- Před uvedením přístroje do provozu zkontrolujte pevné uložení všech šroubů, matic, čepů a ostatního upevňovacího materiálu a správné umístění krytů a ochranných štítů.
- Poškozené nebo nečitelné nálepky je třeba vyměnit.

### Kabel



#### Pozor! Poškození kabelu způsobí elektrický šok

Když se kabel prořízne nebo poškodí, bezpečnostní pojistka nezareaguje vždy.

- Nedotýkejte se kabelu před vytažením síťové zástrčky ze zásuvky.
- Poškozený kabel je nutné celý vyměnit. Je zakázáno opravovat kabel pomocí izolační pásky.
- Opravy kabelu dejte provést pouze odborníkovi.
- Kabel se nesmí odírat o hrany, špičaté nebo ostré předměty.
- Nepřiskřípněte kabel v šterbinách dveří nebo oken.
- Spínací zařízení se nesmějí odstraňovat nebo přemost'ovat.

- Používejte pouze takový prodlužovací kabel, který není lehčí než gumová hadice, typ: HO 7 RNF, minimální průřez  $3 \times 1,5 \text{ mm}^2$ , délka: max. 25 m.
- Kabely musí být chráněny proti stříkající vodě.

## Ovládání

- Před spuštěním přístroje se ujistěte, že je vyhazovací násypka prázdná.
- Udržujte hlavu a tělo v dostatečné vzdálenosti od vyhazovacího otvoru.
- Ruce, jiné části těla a oděv se nesmí přibližovat k vyhazovací násypce, vyhazovacímu kanálu nebo k jiným pohyblivým dílům.
- Stále dávejte pozor na rovnováhu a pevný postoj.
- Nenatahujte se. Při vyhazování materiálu nikdy nestůjte výše než přístroj.
- Při uvádění přístroje do provozu se vždy zdržujte mimo vyhazovací oblast.
- Při vyhazování materiálu zvláště dávejte pozor, aby neobsahoval žádný kov, kameny, láhve, plechovky nebo jiná cizí tělesa.
- Pokud se do řezného nástroje dostanou cizí tělesa, nebo přístroj vydává neobvyklé zvuky, nebo se přístroj neobvykle chvěje, ihned vypněte motor a nechte přístroj doběhnout. Vytáhněte síťovou zástrčku a proveďte tyto kroky:
  - zkontrolujte přístroj, zda není poškozen,
  - zkontrolujte pevné uložení dílů a případně je dotáhněte.
  - Každý poškozený díl dejte opravit nebo jej nahradte (používejte pouze originální náhradní díly společnosti WOLF).

- Zpracovaný materiál nenechte hromadit ve vyhazovací oblasti, mohlo by to zabránit správnému vyhazování a způsobit vržení materiálu zpět vyhazovacím otvorem.
- Pokud je přístroj ucpaný, vypněte motor a dříve než začnete s čištěním, vytáhněte síťovou zástrčku.
- Abyste motor ochránili před poškozením nebo přehřátím, dávejte pozor, aby v motoru nebyl odpad a nahromaděný materiál.
- Dávejte pozor, aby byly všechny kryty a vyhazovače na svém místě a v dobrém stavu.
- Přístroj nepřepřavujte, pokud běží motor.
- Pokud opouštíte pracoviště, vypněte motor a vytáhněte síťovou zástrčku.
- Pokud běží motor, přístroj nenaklánějte.

## Údržba a uskladnění

- Pokud je přístroj vypnutý z důvodu údržby, uskladnění nebo výměny příslušenství, zajistěte, aby byl zdroj energie vypnutý a síťová zástrčka vytažena. Zajistěte, aby všechny pohyblivé části byly v klidu. Před údržbou, seřízením atd. nechte přístroj vychladnout.
- Při údržbě řezného nástroje je třeba dávat pozor na to, že může setrvačností dobíhat, i když je motor vypnutý.

## Likvidace



Elektrické nářadí nepatří do domovního odpadu. Nářadí, příslušenství a obal odevzdejte k ekologické recyklaci.

## Provoz

### Doba provozu

- Dodržujte předpisy platné v dané oblasti.
- Na dobu provozu se zeptejte na příslušném místním obecním úřadě.

### Přípojka k zásuvce (230 V, 50 Hz)

- Přístroj připojte pouze k zásuvkám, které jsou jištěny setrvačnou pojistkou 16A (nebo výkonovým jističem typu B).



#### **Poznámka: Zařízení na ochranu před zbytkovým proudem**

Proudové chrániče chrání před těžkými úrazy při dotknutí se poškozených kabelů, při vadách izolace a v určitých případech také při poškození vodičů, které jsou pod napětím.

- Doporučujeme zařízení připojovat jen do takové elektrické zásuvky, která je chráněna zařízením na ochranu před zbytkovým proudem (RCD) se zbytkovým proudem, který nesmí být větší než 30 mA.
- Pro staré instalace je možné si opatřit sady s dovybavením. Poradte se s elektrikářem.

### Práce se zahradním drtičem



#### **Noste ochranné rukavice a ochranu sluchu!**

- Zaujměte pracovní postavení tak, abyste stáli vedle přístroje nebo za ním. Nikdy nestůjte v oblasti vyhazovacího otvoru.
- Nikdy nesahejte do plnicího nebo vyhazovacího otvoru.
- Před zapnutím přístroje zkontrolujte, zda v plnici násypce nejsou zbytky řezanky.
- Pokud se do plnicí násypky dostanou cizí předměty, nebo přístroj začne vydávat neobvyklé zvuky nebo se začne neobvykle chvět, ihned přístroj vypněte a zastavte. Vytáhněte síťovou zástrčku a proveďte tyto kroky:
  - Zkontrolujte přístroj a utáhněte volné díly.
  - Nahradte poškozené díly.
  - Opravy na přístroji nechte provádět odborným servisem.

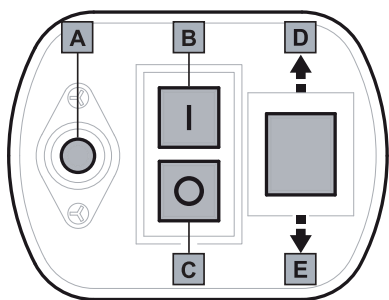
#### **Co smíte řezat**

- Organický odpad z domu a zahrady, např. odřezky živých plotů a stromů, odkvetlé květiny, kuchyňské odpadky.

#### **Co nesmíte řezat?**

- Sklo, kovové součásti, umělé hmoty, plastické sáčky, kameny, zbytky látek, kořeny se zeminou, zbytky jídla, ryb a masa.

## Zapnutí/vypnutí



- Pro zapnutí stiskněte zelené tlačítko **B**.
- Pro vypnutí stiskněte červené tlačítko **C**.

**i** Stroj má ochranný vypínač pro zabránění náhodnému opětovnému zapnutí po výpadku proudu.

## Ochrana proti přetížení

**i** Přetížení přístroje (např. až do zablokování řezacího válce) může po několika sekundách způsobit zastavení přístroje. Aby byl motor ochráněn před poškozením, odpojí se přístroj automaticky od sítě pomocí ochrany proti přetížení.

- Před opětovným uvedením do provozu počkejte minimálně jednu minutu, než stisknete nejdříve vratné tlačítko **A** a poté vypínač.

## Reverzační spínač

**i** Reverzační spínač umožňuje uvolnit zaklíněný materiál.

### Poloha **E**

Břit vtahuje drcený materiál.

### Poloha **D**

Břit se otáčí dozadu a opět uvolňuje zaklíněný materiál.

1. Reverzační spínač do polohy **D**.
2. Stiskněte zelené tlačítko **B** a držte jej stisknuté.

**i** Reverzační spínač lze použít pouze u vypnutého přístroje.

## Zvláštní pokyny pro řezání

- Větve a dřevo řežte krátce po uříznutí (řezanka je po vysušení velmi tvrdá, maximální průměr zpracovávaných větví se zmenší).
- U silně rozvětvených větví odstraňte boční výhonky.
- Zpracování zahradního, příp. kuchyňského odpadu, který obsahuje hodně vody a je náchylný ke slepování (rozdrcujte střídavě s dřevěnou řezankou, aby se zabránilo ucpání přístroje).
- Nenechte řezanku v oblasti vyhazovacího otvoru nahromadit příliš vysoko. Může to způsobit ucpání vyhazovacího kanálu již rozřezaným materiálem. Tím může dojít k vržení materiálu zpět plnicím otvorem.
- Dávejte pozor, aby byl dodržován maximální průměr zpracovávaných větví odpovídající přístroji.
- Mechanismus nožů vtahuje řezanku z velké části samostatně.
- Zabraňte přetížení a zablokování motoru u silných větví častějším zasouváním větve.

## Údržba

### Všeobecné pokyny

**!** Před všemi údržbářskými a čistícími pracemi vytáhněte síťovou zástrčku!  
Při údržbě řezného nástroje je třeba dávat pozor na to, že může setrvačností dobíhat, i když je motor vypnutý. Noste ochranné rukavice.

- Příklad vždy skladujte na suchém místě, které je nepřístupné dětem.

### Čištění

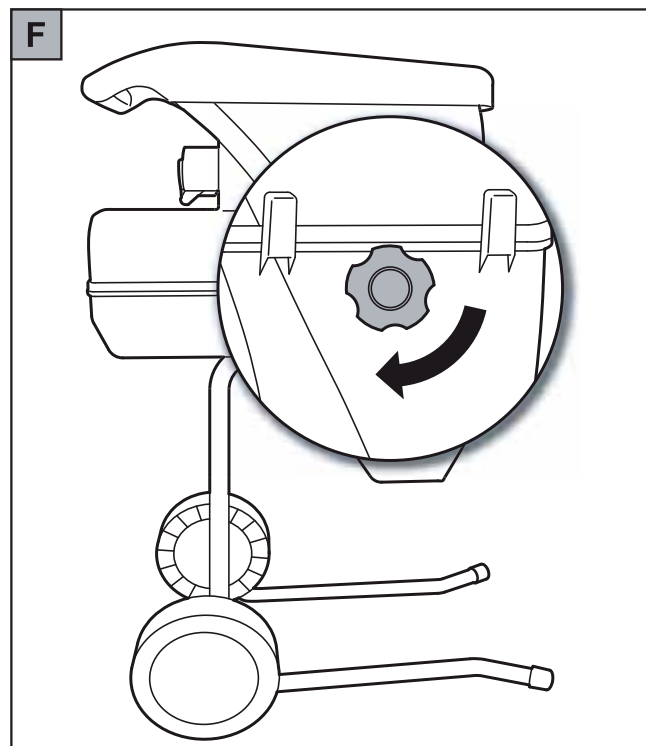
**!** Před všemi údržbářskými a čistícími pracemi vytáhněte síťovou zástrčku!

- Pro zvýšení životnosti pečlivě přístroj ošetřujte a pravidelně jej čistěte.
- Vzduchové štěrby udržujte čisté a bez prachu.
- K čištění přístroje používejte výhradně teplý a vlhký hadřík a měkký kartáč.
- Příklad nenechte zmoknout a nestříkejte na něj vodu.

### Seřízení řezačky **F**

**i** Řezačka je seřizena z výrobního závodu a při prvním uvedení do provozu se nemusí seřizovat.

1. Příklad zapněte.
2. Regulačním tlačítkem otáčejte ve směru hodinových ručiček, dokud nejsou slyšitelné zvuky broušení a z vyhazovací šachty nevypadávají jemné hliníkové třísky (opotřebená místa břitové destičky se optimálně vyrovnají. Řezanka se opět lépe prořezává).



## Odstraňování poruch

Problém	Možná příčina	Náprava
Motor se nespustí	<ul style="list-style-type: none"><li>● Chybí síťové napětí</li><li>● Vadný přívodní kabel</li><li>● Příklad je přetížený (motor je vybaven ochranným vypínačem a automaticky vypíná při přetížení).</li></ul>	<ul style="list-style-type: none"><li>● Zkontrolujte zajištění</li><li>● Nechte kabel zkontrolovat (kvalifikovaným elektrikářem)</li><li>● Motor lze opět zapnout po přestávce na ochlazení (cca 5 min).</li></ul>
Motor bručí, ale nespustí se	<ul style="list-style-type: none"><li>● Řezací válec zablokovaný</li><li>● Vadný kondenzátor</li></ul>	<ul style="list-style-type: none"><li>● Změňte směr otáčení, poté přístroj vypněte a vyčistěte.</li><li>● Příklad dejte na opravu do servisní dílny spol. WOLF.</li></ul>
Řezanka není vtahována	<ul style="list-style-type: none"><li>● Chybná poloha přepínače</li><li>● Řezanka se vzpříčila v násypce</li><li>● Příliš měkká nebo mokrá řezanka</li><li>● Opotřebená na řezacím válci</li></ul>	<ul style="list-style-type: none"><li>● Přizpůsobte směr otáčení</li><li>● Změňte směr otáčení, poté přístroj vypněte a vyčistěte.</li><li>● Větve posuňte a prořízněte</li><li>● Seřízení řezačky</li></ul>
Řezanka se neprořezává čistě	<ul style="list-style-type: none"><li>● Dořezávací břitová destička není dostatečně seřizena.</li></ul>	<ul style="list-style-type: none"><li>● Seřídte řezačku.</li></ul>

**Ve sporných případech vždy vyhledejte servisní dílnu WOLF.**

**Pozor: Příklad před každou kontrolou nebo prací na noži vypněte a vytáhněte síťovou zástrčku.**

---

## Záruční podmínky

**Uchovejte prosím pečlivě záruční kartu vyplněnou prodejcem, popř. doklad o koupi.**

Po dobu 2 roků od datumu koupě poskytuje firma WOLF-Garten záruku odpovídající současnému stavu techniky, účelu a oblasti použití. Zákonná práva konečného odběratele nejsou následujícími směrnicemi záruky poškozena.

**Předpoklady pro 2 roků nárok na záruku:**

- Použití přístroje pouze pro soukromou potřebu.

**Pro živnostenskou oblast nebo pro půjčovny se záruka snižuje na 12 měsíců.**

- Přiměřené zacházení a respektování všech pokynů v návodu k použití.
- Dodržování předepsaných intervalů údržby.

- Žádné svévolné změny konstrukce.
  - Montáž originálních náhradních dílů a příslušenství firmy WOLF.
  - Předložení vyplněné záruční karty a/nebo dokladu o koupi.
- Záruka se nevztahuje na běžné opotřebení akumulátorů, nožů, upevňovacích dílů pro nože, jako jsou třecí kotouče, klínové/ozubené řemeny, kola/pneumatiky, vzduchové filtry, zapalovací svíčky a botky svíček. Při svévolné opravě okamžitě zanikají jakékoli záruční nároky. Vyskytnuvší se vady a nedostatky, jejichž příčinou jsou materiálové a výrobní vady, budou odstraněny výhradně našimi smluvními opravami (prodejce má právo na dodatečná vylepšení) ve Vaší blízkosti, popř. výrobcem, je-li blíže. Nároky nad rámec záručních podmínek jsou vyloučeny. Není nárok na náhradní dodávku. Jakékoliv škody při přepravě není nutné hlásit nám, nýbrž příslušnému přepravci, protože jinak zaniknou nároky na náhradu u této firmy.

## Gratulálunk az új WOLF-terméke megvásárlásához



Olvassa el alaposan a használati utasítást, és ismerkedjen meg a kezelőelemekkel valamint a gép helyes használatával. A harmadik személyben vagy annak tulajdonában okozott balesetekért a gép kezelője felelős. Tartsa be az utasításokat, magyarázatokat és előírásokat. A használati utasítást jól őrizze meg, mert később szüksége lehet rá.



Ne engedje hogy gyerekek, vagy olyan személyek használják a gépet, akik nem ismerik a használati utasítást. 16 év alatti gyerekek nem használhatják a gépet. A helyi rendelkezések ettől eltérően határozhatják meg a gép kezelőjének alsó életkorát.

### Tartalom

Biztonsági utasítások . . . . .	54
Üzemeltetés . . . . .	55
Karbantartás . . . . .	57
Üzemzavar elhárítás . . . . .	58
Garanciális feltételek. . . . .	58

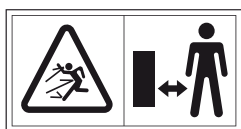
## Biztonsági utasítások

### A szimbólumok jelentése



#### Figyelem!

Üzembe helyezés előtt olvassa el a használati utasítást!



A működő motor tovább mozgó alkatrészei sérülésveszélyt jelentenek – az illetékteleneket, valamint a házi- és használatokat tartsa távol a gép veszélyességi zónájától.



A gép beállítása, tisztítása és karbantartása előtt, valamint az elektromos vezeték megsérülése esetén húzza ki a csatlakozódugót az elektromos hálózatról!



Ügyeljen a forgó késekre. A gép működése közben ne nyúljon be se kézzel, se lábbal a gép nyílásaiba.



Viseljen védőkesztyűt.



Viseljen szem- és fülvédőt.



Óvja a gépet a nedvességtől.

### Általános tudnivalók

- Használat előtt ellenőrizze, hogy a csatlakozóvezeték nem sérült-e meg, vagy nem használódott-e el.
- Ha a gép használata közben a hálózati csatlakozóvezeték megsérül, csak akkor nyúljon a vezetékhez, miután a csatlakozódugót kihúzta az elektromos hálózatról.
- Figyelem! A motor kikapcsolása után a kések még utánfutást végeznek.
- Húzza ki a csatlakozódugót a dugaszolóaljzatról,
  - ha otthagyja a gépet,
  - ha meg akarja szüntetni a gép blokkolását,
  - a gép ellenőrzése, tisztítása vagy javítása előtt,
  - ha a géppel idegen testet talált el (Ellenőrizze, hogy a gép nem sérült-e meg, és szükség esetén javítsa meg),
  - ha a gép erősen vibrál (Azonnal ellenőrizze a gépet).

### Előkészítő intézkedések

- Ne engedje, hogy gyerekek használják a gépet.
- Soha ne használja a gépet, ha a közelében mások is tartózkodnak.
- Viseljen fülvédőt és védőszemüveget. Ezeket a védőfelszereléseket addig hordja, míg a gép működik.
- Munkavégzés közben ne viseljen bő, kilógó, vagy szalaggal illetve zsineggel összefogott ruhát.
- A gépet csak szabadon (vagyis fal vagy egyéb merev tárgytól távol) és stabil, egyenes felületen használja.
- Ne használja a gépet aszfalozott, kavicsal felszórt felületen.
- A gép üzembe helyezése előtt ellenőrizze, hogy a jól tartanak-e a csavarok, a csavaranyák, a csapszegek, valamint a többi rögzítőelem és ellenőrizze, hogy fel van-e szerelve a burkolat és a védőpajzs.
- A sérült vagy olvashatatlan öntapadós címkéket ki kell cserélni.

### Kábel



#### Figyelem! Áramütés kábelsérülés miatt

Ha a kábel el van vágva vagy megsérült, a biztonsági biztosíték nem mindig old ki.

- Ne érjen a kábelhez, amíg nem húzta ki a hálózati dugót a konnektorból.
- A sérült kábelt teljesen le kell cserélni. Tilos a kábelt szigetelőszalaggal kijavítani.

- A kábelt csak szakemberrel javítsa.
- Ügyeljen rá, hogy a kábel ne érjen hozzá élekhez, és hegyes vagy éles tárgyakhoz.
- Ne szorítsa be a kábelt ajtó-, vagy ablakrésekbe.
- Tilos a gépről eltávolítani a kapcsolóberendezést vagy áthidalni azt.
- Olyan hosszabbító kábelt használjon, amely nem gyengébb, mint a következő típusú gumitömlők: HO 7 RNF, legalább 3 x 1.5 mm keresztmetszettel<sup>2</sup>, hosszúság: max. 25 m.
- A kábelnek fröccsenő víz ellen védettnek kell lennie.

## A gép kezelése

- A gép elindítása előtt győződjön meg róla, hogy az adagolótölcsér üres.
- Tartson távolságot az adagolónyílástól.
- Ügyeljen rá, hogy a keze, a többi testrésze valamint a ruházata ne kerüljön bele az adagolótölcsérbe, a kidobó csatornába vagy a gép mozgó alkatrészei közelébe.
- Munkavégzés közben őrizze meg az egyensúlyát és ügyeljen rá, hogy mindig stabilan álljon.
- Ne hajoljon előre. Ha anyagot helyez a gépbe, ne álljon annál magasabban.
- A gép üzembe helyezésekor tartózkodjon a gép kidobási tartományán kívül.
- Különösen ügyeljen rá, hogy a gépbe bedobott anyag ne tartalmazzon fémet, követ, palackot, fémből készült dobozt vagy egyéb idegen testet.
- Ha a gép vágókései közé idegen test kerül, vagy a gép szokatlan zajt kelt, vagy szokatlanul vibrál, azonnal kapcsolja le a motort és várja meg, míg a gép leáll. Húzza ki a csatlakozódugót és végezze el a következő lépéseket:
  - Ellenőrizze, hogy a gép nem sérült-e meg.
  - Ellenőrizze, hogy az alkatrészek nem lazultak-e meg, szükség esetén húzza meg a csavarokat
  - A sérült alkatrészeket javítsa meg vagy cseréltesse ki (Csak eredeti WOLF-pótalkatrészeket használjon).

- Ügyeljen rá, hogy a feldolgozott anyag ne halmozódjon fel a kidobási tartomány területén, ez megakadályozhatja a megfelelő anyagkidobást és ahhoz vezethet, hogy a gépbe behelyezett anyag az adagolónyíláson keresztül visszacsapódik.
- Ha a gép eltömődött, a tisztítás megkezdése előtt kapcsolja ki a motort és húzza ki a hálózati csatlakozódugót.
- A motor sérülésének és túlhevülésének elkerülése érdekében ügyeljen rá, hogy ne kerüljön bele hulladék-, és egyéb felgyülemlett anyag.
- Ügyeljen rá, hogy a gép valamennyi burkolata és terelőegysége munkavégzésre megfelelő állapotban és a helyén legyen.
- A gépet soha ne szállítsa úgy, hogy közben a motor működik.
- Ha elhagyja a munkaterületet kapcsolja ki a motort és húzza ki a hálózati csatlakozódugót.
- Soha ne fordítsa fel a gépet úgy, hogy közben a motor működik.

## Karbantartás és tárolás

- Ha a gép karbantartás, tárolás vagy tartozékcsere miatt ki van kapcsolva, győződjön meg róla, hogy az áramforrást kikapcsolta és a hálózati csatlakozódugót kihúzta. Győződjön meg róla, hogy valamennyi mozgó alkatrész leállt. Karbantartás, beállítás stb. előtt várja meg, hogy a gép lehűljön.
- A vágókések karbantartása során vegye figyelembe, hogy a kések akkor is végezhetnek utánfutást, ha a motor ki van kapcsolva.

## Ártalmatlanítás



Az elektromos kéziszerszámot ne dobja a háztartási szemétkosárba. Tegye lehetővé a gép, a tartozékai és a csomagolása környezetkímélő újrahasznosítását.

## Üzemeltetés

### Üzemidő

- Tartsa be a helyi előírásokat.
- Az üzemidők után a helyi igazgatási hatóságnál érdeklődjön.

### Csatlakoztatás a csatlakozóaljzatra (230 volt, 50 Hz)

- A gépet csak olyan csatlakozóaljzatra csatlakoztassa amely 16 amperes tehetetlen biztosítóval (vagy B típus LS-kapcsolóval) van biztosítva.



#### Megjegyzés: Maradékáram elleni védelmi berendezés

Ezek a védelmi berendezések megóvják a súlyos sérülésektől és védelmet nyújtanak szigetelési hibákkal szemben, amikor megérinti a sérült drótot és bizonyos esetekben, akkor is, amikor feszültség alatti drót sérül meg.

- Azt ajánljuk, hogy a berendezést csak olyan hálózati konnektorba dugja be, amely maradékáram védelemi berendezéssel (RCD) rendelkezik, melynek maradékárama nem több, mint 30 mA.
- Összeilleszthető készletek kaphatók a régi berendezésekhez. Kérje villanyszerelő véleményét.

### Munkavégzés a kerti szecskázóval



#### Viseljen védőkesztyűt és fülvédőt!

- Munkavégzés közben a gép oldala mellett vagy a gép mögött tartózkodjon. Soha ne tartózkodjon a kidobó nyílás tartományában.
- Soha ne nyúljon az adagoló tölcsérbe és a kidobó nyílásba.
- A gép bekapcsolása előtt ellenőrizze, hogy nem maradt-e hulladékanyag az adagolótölcsérben.
- Ha az adagolótölcsérbe idegen test kerül, a tölcsér rendkívüli zajokat bocsát ki, vagy szokatlanul vibrálni kezd, azonnal kapcsolja ki a gépet és várja meg míg leáll. Húzza ki a csatlakozódugót és végezze el a következő lépéseket:
  - Ellenőrizze a gépet és húzza meg a kilazult alkatrészeket.
  - Cserélje ki a sérült alkatrészeket.
  - A gépet mindig szakmühelyben javítsa.

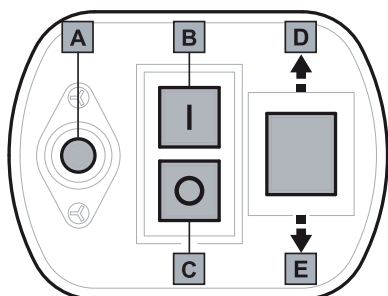
#### Mi az, amit apríthat a szecskázóval

- Háztartásban és a kertben keletkezett szerves hulladékokat, pl. sövény- és fa gallyakat, elszáradt virágokat, konyhai hulladékokat.

### Mi az, amit nem apríthat a szecskázóval?

- Üveg, fémalatrészek, műanyag, műanyag tasakok, kő, anyagmaradék, földmaradványt tartalmazó gyökerek, étel-, hal- és húsmaradék.

### A gép be-, és kikapcsolása



- A gép bekapcsolásához nyomja meg a zöld gombot **B**.
- A gép kikapcsolásához nyomja meg a piros gombot **C**.

**i** Az áramkimaradás utáni véletlen bekapcsolás elkerülése érdekében a gép védőkapcsolóval van felszerelve.

### Túlterhelés elleni védelem

**i** A gép túlterhelődésének (pl. a vágóhenger blokkolódik) következtében, a gép néhány másodperc elteltével leállhat. A motor károsodásának elkerülése érdekében a túlterhelés elleni védelem automatikusan lekapcsolja a hálózatról a gépet.

- Az újbóli üzembe helyezés előtt várjon legalább egy percig, mielőtt megnyomja a visszaállító gombot **A**, majd a be-/kikapcsoló gombot.

### Forgásirányváltó kapcsoló

**i** A forgásirányváltó kapcsoló segítségével kiszabadíthatja a gépbe beszorult aprítandó anyagot.

#### Állás E

A vágókés behúzza az aprítandó anyagot.

#### Állás D

A vágókés hátrafelé fut és szabaddá teszi a beszorult anyagot.

1. Forgásirányváltó kapcsoló átváltása **D**.

2. Nyomja le a zöld gombot **B** és tartsa lenyomva.

**i** A forgásirányváltó kapcsolót csak akkor lehet használni, ha a gép ki van kapcsolva.

### Útmutatás a szecskázáshoz

- Az ágakat, gallyakat és egyéb fa anyagokat röviddel azok levágása után aprítsa fel (a szecskázandó hulladék kiszáradás után megkeményedik, ezáltal a feldolgozható ágak maximális átmérő kisebb lesz).
- Erősen elágazó ágak aprítása esetén távolítsa el az oldalsó ágakat.
- Nagy víztartalmú, összeragadásra hajlamos kerti- ill. konyhai hulladékok feldolgozása: ezekhez az anyagokhoz keverjen szecskázandó hulladékot és azzal együtt aprítsa össze, ezáltal elkerülheti, hogy eltömítik a gépet.
- Ügyeljen rá, hogy a kidobó nyílás előtt ne halmozódjon fel túl sok felaprított hulladék. Ha túl sok felaprított anyag gyűlik össze, az eltömítheti a kidobó csatornát. Ezáltal a gépbe behelyezett anyag az adagolónyíláson keresztül visszacsapódik.
- Vegye figyelembe és tartsa be a gépnek megfelelő maximális ágvastagságot.
- A kések teljesen automatikusan húzzák be a szecskázandó hulladékot.
- Ha vastag ágakat aprít, akkor húzza vissza azokat többször, ezáltal megakadályozza a motor túlterhelődését és blokkolását.



## Karbantartás

### Általános



Karbantartás és tisztítás előtt húzza ki a hálózati csatlakozódugót!  
A vágókések karbantartása során vegye figyelembe, hogy a kések akkor is végezhetnek utánfutást, ha a motor ki van kapcsolva.  
Viseljen védőkesztyűt.

- A gépet száraz és gyerekek elől elzárt helyen tárolja.

### Tisztítás



Karbantartás és tisztítás előtt húzza ki a hálózati csatlakozódugót!

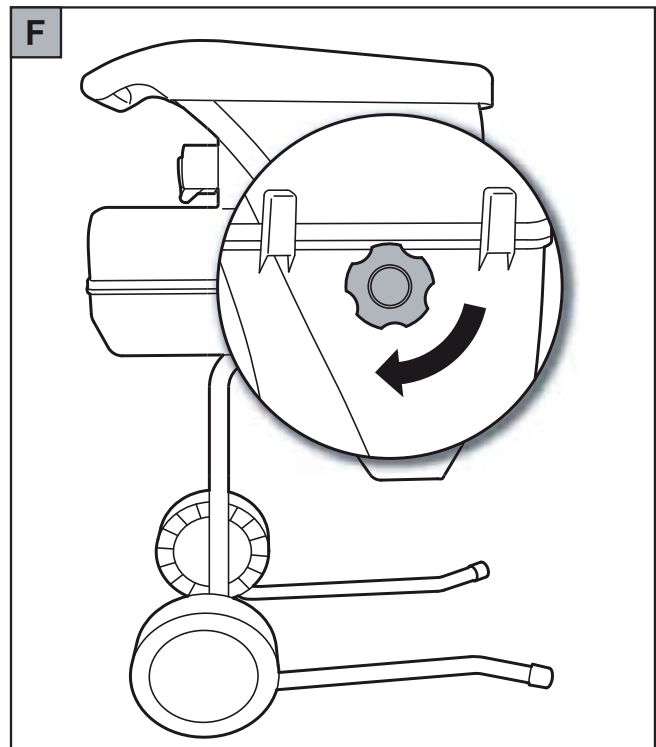
- A gépet gondosan kezelje és rendszeresen tisztítsa, ezáltal megnövelheti az élettartamát.
- Tartsa tisztán és pormentesen a szellőzőnyílást.
- A gépet kizárólag meleg és nedves kendővel valamint puha kefével tisztítsa.
- Ügyeljen rá, hogy a gépet ne érje nedvesség és ne locsolja vízzel.

### Vágógység beállítása F



A vágógység gyárilag beállított és az első üzembe helyezéskor nem kell beállítani.

1. A gép bekapcsolása
2. Fordítsa el a beállítógombot az óramutató járásával megegyező irányban addig, amíg csiszoláshoz hasonló zajt nem hall és finom alumínium-forgács nem hullik ki a kidobó garatból (a vágólap elhasználódott részei kiegyenlítésre kerülnek. A szecskázandó hulladék aprítása javul).



## Üzemzavar elhárítás

Hiba	Hiba lehetséges oka	Segítség
A motor nem indul	<ul style="list-style-type: none"> <li>Nincs hálózati feszültség</li> <li>A csatlakozó kábel meghibásodott</li> <li>A gép túlterhelt (A motor védőkapcsolóval van felszerelve és túlterhelés esetén automatikusan lekapcsol).</li> </ul>	<ul style="list-style-type: none"> <li>Ellenőrizze a biztosítékot</li> <li>Elektromos szakemberrel ellenőriztesse az elektromos kábelt</li> <li>Kb. 5 perces lehülési fázist követően ismét bekapcsolhatja a motort.</li> </ul>
A motor bűg, de nem indul el	<ul style="list-style-type: none"> <li>A vágóhenger blokkolva van</li> <li>A kondenzátor meghibásodott</li> </ul>	<ul style="list-style-type: none"> <li>Változtassa meg a forgásirányt, ezt követően kapcsolja ki és tisztítsa meg a gépet.</li> <li>Vigye be a gépet javíttatásra a WOLF ügyfélszervizbe.</li> </ul>
A gép nem húzza be a szecskázandó hulladékot	<ul style="list-style-type: none"> <li>A kapcsolóállása nem megfelelő</li> <li>A szecskázandó hulladék beszorult a tölcserbe</li> <li>A szecskázandó hulladék túl puha vagy túl vizes</li> <li>A vágóhenger elkopott</li> </ul>	<ul style="list-style-type: none"> <li>Igazítsa hozzá a forgásirányt</li> <li>Változtassa meg a forgásirányt, ezt követően kapcsolja ki és tisztítsa meg a gépet.</li> <li>Egy ág segítségével tolja be és aprítsa fel a szecskázandó anyagot</li> <li>Állítsa be a vágóegységet</li> </ul>
A gép nem tisztán vágja ketté a szecskázandó hulladékot	<ul style="list-style-type: none"> <li>Az utánvágólap beállítása nem megfelelő.</li> </ul>	<ul style="list-style-type: none"> <li>Állítsa be a vágóegységet</li> </ul>

Ha bizonytalan, minden esetben forduljon a WOLF szerviz-műhelyhez.

**Figyelem:** A késeken végzett munka vagy azok ellenőrzése előtt minden esetben állítsa le a gépet és húzza ki a csatlakozódugót az aljzatból.

## Garanciális feltételek

**Gondosan őrizze meg a vásárlási számlát és a kereskedő által kitöltött garanciajegyet.**

A WOLF-Garten a vásárlás dátumától számított 2 év garanciát nyújt a technika állásának és a felhasználás céljának / alkalmazási területnek megfelelően. A vevő törvényben biztosított jogait az alábbi garanciális irányelvek nem csorbitják.

**A 2 év garanciavállalás feltételei:**

- a berendezés kizárólag magáncélra használható.

**Üzemi használatban vagy gépkölcsonzésben a garanciaidő 12 hónapra csökken.**

- szakszerű használat és a garanciális feltételeink részét képező
- használati utasításban foglaltak teljeskörű figyelembe vétele
- a karbantartási időközök betartása
- a készülék konstrukciójának változatlanul hagyása
- kizárólag eredeti WOLF alkatrészek és tartozékok használata

- a kitöltött garanciajegy és/vagy vásárlási számla bemutatása.

A garancia nem vonatkozik az akkumulátorok, kések, késtartók, dörzstárcsák, ék- és fogasszíjak, kerekek és gumik, légszűrők, gyújtógyertyák és gyertyacsatlakozók rendes kopására.

Idégen beavatkozás / sajátkezű javítás esetén a garanciavállalás azonnal megszűnik.

Az anyag- vagy gyártási hibára visszavezethető meghibásodásokat kizárólag az Ön közelében található, szerződött szervizeink végzik (a kereskedőnek is joga van a javításra) illetve a gyártó, amennyiben az van Önhöz a legközelebb.

A garanciavállaláson túlmutató igények teljesítése kizárt.

Kötelezettségünk nem terjed ki pótalkatrészek szállítására.

Az esetleges szállítási sérüléseket nem a gyártónak, hanem a szállítást végző cégnek kell jelezni, különben elesik a vállalkozás anyagi felelőssége.

## Gratulujemy zakupu produktu firmy WOLF



Prosimy dokładnie przeczytać instrukcję obsługi i zapoznać się z prawidłową obsługą urządzenia. Za szkody poniesione w wypadkach przez osoby trzecie oraz poniesione przez nich szkody materialne, odpowiada użytkownik urządzenia. Należy przestrzegać wszystkich wskazówek, wyjaśnień i przepisów. Należy przechowywać instrukcję obsługi w taki sposób, aby zawsze możliwy był do niej dostęp.



Nie należy pozwalać na użytkowanie urządzenia przez dzieci lub inne osoby, które nie zapoznały się z instrukcją obsługi. Urządzenie nie może być używane przez osoby nieletnie poniżej 16 roku życia. Minimalny wiek użytkownika tego rodzaju urządzeń może być też regulowany przepisami obowiązującymi w danym kraju.

### Spis treści

Wskazówki dot. bezpieczeństwa . . . . .	59
Użytkowanie . . . . .	60
Konserwacja . . . . .	61
Rozwiązywanie problemów . . . . .	62
Warunki gwarancji . . . . .	63

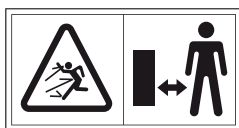
## Wskazówki dot. bezpieczeństwa

### Znaczenie symboli

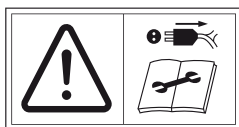


#### Uwaga!

Przed rozpoczęciem pracy z urządzeniem należy zapoznać się z instrukcją obsługi!



Niebezpieczeństwo stwarzane przez wypadające elementy podczas pracy silnika – usunąć zbędne osoby, zwierzęta domowe i gospodarcze z obszaru pracy urządzenia.



Podczas prac konfiguracyjnych, konserwacji i przechowywania urządzenia oraz w razie uszkodzeniu kabla należy wyłączyć zasilanie!



Uwaga: wirujące noże. Nie umieszczać rąk ani nóg w pobliżu otworów urządzenia podczas pracy.



Nosić rękawice ochronne.



Należy chronić oczy i uszy podczas pracy.



Chronić urządzenie przed wilgocią.

### Informacje ogólne

- Przed rozpoczęciem pracy z urządzeniem należy sprawdzić, czy urządzenie nie wykazuje śladów uszkodzeń ani zużycia.
- Jeżeli podczas pracy z urządzeniem dojdzie do uszkodzenia kabla, urządzenie można dotknąć wyłącznie po wcześniejszym odłączeniu wtyczki od źródła zasilania.
- Uwaga! Noże mogą działać również po wyłączeniu urządzenia.
- Należy odłączyć urządzenie od prądu,
  - po zakończeniu pracy z urządzeniem,
  - przed usunięciem blokady,
  - przed rozpoczęciem prac związanych z kontrolą, czyszczeniem lub naprawą urządzenia,
  - gdy urządzenie trafi na ciało obce (należy sprawdzić, czy urządzenie nie zostało uszkodzone i czy nie jest wymagana jego naprawa),
  - gdy urządzenie silnie wibruje (należy niezwłocznie sprawdzić stan urządzenia).

### Czynności przygotowawcze

- Nie należy umożliwiać dzieciom korzystania z urządzenia.
- Nie należy włączać urządzenia, jeśli w pobliżu znajdują się inne osoby.
- Podczas pracy należy chronić oczy i uszy. Zabezpieczenia należy nosić cały czas podczas pracy z urządzeniem.
- Nie należy nosić luźnych lub zwisających ubrań ani ubrań ze zwisającymi elementami, takimi jak paski lub sznurki.
- Urządzenie używać wyłącznie na wolnej, twardej i płaskiej powierzchni (nie należy używać w pobliżu ścian i innych obiektów stałych).
- Nie używać urządzenia na powierzchni żwirowej.
- Przed rozpoczęciem pracy z urządzeniem należy się upewnić, że wszystkie śruby, sworznie i inne elementy ruchome są dobrze przymocowane do urządzenia, a pokrywy i ekrany ochronne znajdują się na swoim miejscu.
- Uszkodzone albo nieczytelne etykiety należy wymienić.

## Kabel



### Uwaga! Uszkodzenie kabla może stać się przyczyną porażenia elektrycznego.

W razie przecięcia lub uszkodzenia kabla, bezpiecznik nie zawsze zadziała.

- Nie należy dotykać przewodu przed wyciągnięciem wtyczki z gniazda.
- Uszkodzony przewód należy wymienić. Nie należy dokonywać napraw kabla przy pomocy taśmy izolacyjnej.
- Naprawy kabla powinny być wykonywane wyłącznie przez fachowców.
- Kabel nie powinien szorować o ostre krawędzie i przedmioty.
- Nie zaciskać kabla, zamykając drzwi lub okna.
- Nie wolno usuwać włączników i wyłączników, nie wolno ich także mostkować.
- Należy stosować wyłącznie przewód nie lżejszy od gumowego węża, typ: HO 7 RNF, minimalny przekrój: 3 x 1,5 mm<sup>2</sup>, długość: maks. 25 m.
- Kable powinny być zabezpieczone przed wodą.

## Obsługa

- Przed rozpoczęciem pracy z urządzeniem należy się upewnić, że lej wrzutowy jest pusty.
- Należy zachować odpowiedni odstęp między ciałem a urządzeniem.
- Nie należy umieszczać rąk i innych części ciała oraz ubrania w pobliżu leja wrzutowego, kanału wyrzutowego ani innych ruchomych elementów.
- Zawsze należy zapewnić sobie równowagę i stabilne oparcie.
- Nie pochylać się do przodu. Przy wrzucaniu materiału nie stać wyżej niż urządzenie.
- Podczas uruchamiania urządzenia nie stać w obszarze wyrzutu
- Przy wrzucaniu materiału należy się upewnić, że nie zawiera on elementów metalowych, kamieni, butelek, puszek oraz innych ciał obcych.

## Użytkowanie

### Czas wykonywania prac

- Proszę przestrzegać przepisów obowiązujących lokalnie.
- Proszę zapytać w odpowiednim urzędzie o godziny, w których wolno prowadzić prace ogrodnicze.

### Podłączanie do gniazdka elektrycznego (230 Volt, 50 Hz)

- Należy podłączać urządzenie jedynie do gniazd, które są zabezpieczone bezpiecznikiem 16 A (lub gniazd typu B).

- Jeżeli do urządzenia dostaną się ciała obce albo wydobywają się z niego nietypowe odgłosy czy wibracje, należy natychmiast wyłączyć urządzenie. Odłączyć urządzenie od prądu i wykonać poniższe czynności:
  - Sprawdzić, czy urządzenie nie jest uszkodzone.
  - Sprawdzić, czy wszystkie elementy urządzenia są odpowiednio przymocowane, w razie potrzeby dokręcić je.
  - Naprawić lub wymienić uszkodzone części (używać wyłącznie oryginalnych części firmy WOLF).
- Należy zapobiegać gromadzeniu się materiału w obszarze wyrzutu, gdyż może to uniemożliwiać odpowiedni wyrzut materiału i cofanie się go do otworu wrzutowego.
- W razie zatkania urządzenia należy wyłączyć silnik i odłączyć zasilanie przed rozpoczęciem czyszczenia.
- Należy zapobiegać gromadzeniu się odpadów w silniku w celu ochrony silnika przed uszkodzeniami i przegrzaniem.
- Należy się upewnić, czy wszystkie pokrywy i ekrany ochronne są w dobrym stanie oraz znajdują się we właściwym miejscu.
- Nie należy przewozić urządzenia przy włączonym silniku.
- Po zakończeniu pracy należy wyłączyć silnik i odłączyć urządzenie od prądu.
- Nie należy przechylać urządzenia przy włączonym silniku.

## Konserwacja i przechowywanie

- Podczas konserwacji, przechowywania lub wymiany części urządzenia należy się upewnić, że jest ono odłączone od źródła zasilania. Zatrzymać wszystkie ruchome części urządzenia. Przed przystąpieniem do konserwacji, ustawiania itd. należy odczekać, aż urządzenie ostygnie.
- Podczas konserwacji noży urządzenia należy wziąć pod uwagę fakt, że mogą się one poruszać mimo wyłączonego silnika.

## Utylizacja



Urządzeń elektrycznych nie wolno wyrzucać razem z domowymi odpadkami. Urządzenie, akcesoria oraz opakowanie należy poddać utylizacji zgodnie z przepisami ochrony środowiska.



### Uwaga: Bezpiecznik prądu uszkodzeniowego

Te bezpieczniki chronią na wypadek dotknięcia uszkodzonych przewodów i wad izolacji, a w pewnych przypadkach zapobiegają także ciężkim obrażeniom w razie uszkodzenia przewodów pod napięciem.

- Sprzęt należy podłączać wyłącznie do gniazda zabezpieczonego bezpiecznikiem prądu uszkodzeniowego (RCD), przy wartości prądu uszkodzeniowego poniżej 30 mA.
- Dostępne są zestawy modernizacyjne dla starych instalacji. Należy skonsultować się z technikiem elektrykiem.

## Praca z rozdrabniarką?

 **Nosić rękawice ochronne oraz chronić uszy!**

- Stanowisko robocze znajduje się z przodu lub z boku urządzenia. Nigdy nie należy stać w obszarze wyrzutu urządzenia.
- Nie umieszczać kończyn w otworze wrzutowym ani wrzutowym.
- Przed włączeniem urządzenia należy się upewnić, że w leju napelniającym nie znajdują się żadne odpady.
- W przypadku, gdy do urządzenia dostaną się ciała obce lub wydobywają się z niego nietypowe dźwięki lub wibracje, należy niezwłocznie wyłączyć urządzenie. Następnie należy odłączyć urządzenie od źródła zasilania i wykonać następujące czynności:
  - Sprawdzić urządzenie i dokręcić luźne elementy.
  - Wymienić uszkodzone części.
  - Naprawy powinien wykonywać wyspecjalizowany zakład naprawczy.

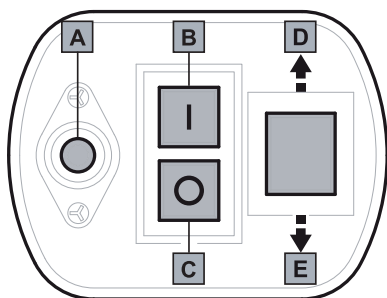
### Przeznaczenie rozdrabniarki

- Urządzenie służy do rozdrabniania odpadów organiczne z domu i ogrodu, np. gałęzi drzew i krzewów, przekwitniętych kwiatów, odpadów kuchennych.

### Czego nie wolno rozdrabniać?

- Szkła, elementów metalowych i plastikowych, butelek plastikowych, kamieni, ubrań, korzeni wraz z ziemią, odpadów po potrawach, mięsie i rybach.


## Włączanie/wyłączanie




- Aby włączyć urządzenie, należy nacisnąć zielony przycisk **B**.
- Aby wyłączyć urządzenie, należy nacisnąć czerwony przycisk **C**.


## Konserwacja

### Zalecenia ogólne:

 **Przed rozpoczęciem konserwacji i czyszczenia urządzenia należy odłączyć zasilanie!**  
**Podczas konserwacji noży należy zwrócić uwagę na fakt, że mogą się one poruszać mimo wyłączzonego silnika.**


 **Urządzenie zostało wyposażone w wyłącznik bezpieczeństwa, który zapobiega przypadkowemu włączeniu urządzenia w razie awarii zasilania.**

## Zabezpieczenie przez przeciążeniem

 **Przeciążenie urządzenia (np. poprzez zablokowanie jego noży) może prowadzić do zatrzymania pracy. W celu zapobieżenia uszkodzeniom silnika zabezpieczenie przed przeciążeniem automatycznie wyłączy zasilanie.**

- Przed ponownym rozpoczęciem pracy należy odczekać przynajmniej jedną minutę, po czym nacisnąć przycisk Reset **A**, a następnie przycisk Włącz/Wyłącz.

## Przełącznik kierunku obrotu

 **Przełącznik kierunku obrotu umożliwia odblokowanie materiału, który się zablokował w urządzeniu.**


### Ustawienie **E**

Urządzenie wciąga materiał do środka.

### Ustawienie **D**

Urządzenie działa w odwrotnym kierunku, co pozwala na wyciągnięcie zablokowanego materiału.

1. Przełącznik kierunku obrotu w pozycji **D**.
2. Przycisnąć i przytrzymać zielony przycisk **B**.

 **Przełącznik kierunku obrotu może być wykorzystywany jedynie przy wyłączonym urządzeniu.**

## Szczegółowe wskazówki dotyczące rozdrabniania

- Gałęzie i drewno należy rozdrabniać krótko po ścięciu (Trudno rozdrobnić drewno po jego wyschnięciu. W związku z tym maksymalna średnica elementów, które mogą być rozdrabniane, zmniejsza się.).
- Należy usunąć odgałęzienia w przypadku mocno rozgałęzionych gałęzi.
- Obróbka odpadów, zawierających dużą ilość wody (np. odpadów ogrodniczych lub kuchennych) może prowadzić do zaklejenia elementów urządzenia (takie odpady należy obrabiać na zmianę z drewnem w celu uniknięcia zatkania urządzenia).
- Nie należy pozwalać na gromadzenie się odpadów w obszarze wyrzutu. Może to uniemożliwiać właściwe wyrzucanie elementów. W następstwie może nastąpić cofanie się materiału do otworu napelniającego.
- Do urządzenia wkładać elementy o właściwej średnicy.
- Urządzenie samo wciąga wkładane elementy.
- Należy unikać przeciążania i blokowania urządzenia poprzez popychanie wkładanych elementów.

### Należy pracować w rękawicach ochronnych.

- Urządzenie należy przechowywać w suchym miejscu, do którego nie mają dostępu dzieci.

## Czyszczenie

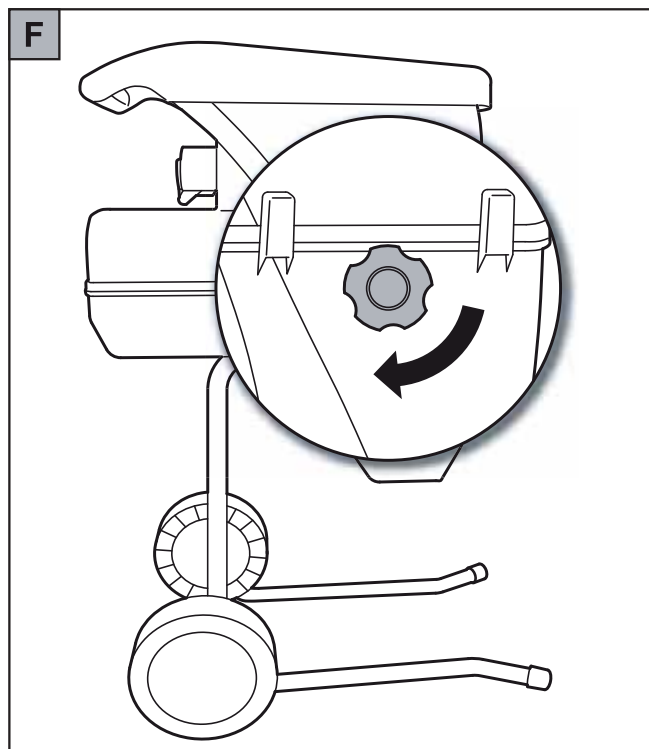
**!** Przed rozpoczęciem konserwacji i czyszczenia urządzenia należy odłączyć urządzenie od prądu!

- Aby przedłużyć żywotność urządzenia, należy traktować je z należytą starannością oraz regularnie czyścić.
- Upewnić się, że otwory wentylacyjne urządzenia są czyste.
- Do czyszczenia urządzenia należy używać szmatki zmoczonej ciepłą wodą oraz miękkiej szczotki.
- Nie pozostawiać urządzenia mokrego ani nie oblewać go wodą.

## Konfiguracja mechanizmu tnącego F

**i** Urządzenie jest ustawione fabrycznie i nie ma potrzeby konfiguracji podczas pierwszego uruchamiania.

1. Włączyć urządzenie.
2. Przekręcić pokrętkę zgodnie ze wskazówkami zegara, aż do usłyszenia charakterystycznego dźwięku oraz wypadnięcia małych aluminiowych elementów z kanału wyjściowego (Noże zostaną właściwie ustawione. Materiał będzie lepiej obrabiany.).



## Rozwiązywanie problemów

Problem	Możliwa przyczyna	Rozwiązanie
Silnik się nie uruchamia	<ul style="list-style-type: none"><li>• Brak zasilania</li><li>• Usterka kabla zasilającego</li><li>• Przeciążenie urządzenia (Silnik jest wyposażony w wyłącznik bezpieczeństwa i w razie przeciążenia wyłącza się automatycznie).</li></ul>	<ul style="list-style-type: none"><li>• Sprawdzić zabezpieczenie</li><li>• Sprawdzić kabel zasilający (kontrola przez elektryka)</li><li>• Silnik może być ponownie włączony po przerwie na schłodzenie (około 5 min.).</li></ul>
Silnik załącza się, ale nie uruchamia się	<ul style="list-style-type: none"><li>• Blokada noży</li><li>• Usterka kondensatora</li></ul>	<ul style="list-style-type: none"><li>• Zmienić kierunek obrotu, wyłączyć i wyczyścić urządzenie.</li><li>• Oddać urządzenie do naprawy do warsztatu firmy WOLF.</li></ul>
Materiał nie jest wciągany do urządzenia	<ul style="list-style-type: none"><li>• Złe ustawienie włącznika</li><li>• Materiał blokuje się w urządzeniu</li><li>• Za miękki albo za mokry materiał</li><li>• Zużycie wału ostrzy</li></ul>	<ul style="list-style-type: none"><li>• Zmienić kierunek obrotu.</li><li>• Zmienić kierunek obrotu, wyłączyć i wyczyścić urządzenie.</li><li>• Popchnąć materiał przy pomocy gałęzi.</li><li>• Ustawić mechanizm tnący</li></ul>
Materiał nie jest dobrze obrabiany	<ul style="list-style-type: none"><li>• Płyta noży nie jest właściwie ustawiona.</li></ul>	<ul style="list-style-type: none"><li>• Ustawić mechanizm tnący.</li></ul>

W razie jakichkolwiek wątpliwości proszę skontaktować się z serwisem firmy WOLF.

**Uwaga:** Przed przystąpieniem do jakichkolwiek czynności przy nożu czy też kontroli, należy wyłączyć urządzenie i odłączyć wtyczkę od źródła zasilania.

---

## Warunki gwarancji

**Wypełnioną przez sprzedawcę kartę gwarancyjną względnie dowód zakupu należy starannie przechowywać.**

Firma WOLF-Garten udziela gwarancji na okres 2 lat od daty zakupu zgodnie z danym stanem technicznym oraz celem/obszarem zastosowania. Poniższe wytyczne gwarancyjne nie naruszają ustawowych praw użytkownika.

**Warunki 2 lat praw do świadczeń gwarancyjnych:**

- Urządzenie przeznaczone jest wyłącznie do użytku prywatnego.

**Gwarancja zostaje ograniczona do 12 miesięcy, jeżeli urządzenie stosowane jest w sektorze usługowym lub na potrzeby wypożyczalni.**

- Prawidłowe obchodzenie się z urządzeniem oraz przestrzeganie wskazówek zawartych w instrukcji obsługi, która jest integralną częścią naszych warunków gwarancyjnych.
- Przestrzeganie zalecanej częstotliwości prac konserwacyjnych.
- Niedokonywanie samowolnych zmian konstrukcyjnych.

- Montaż oryginalnych części zamiennych oraz wyposażenia firmy WOLF.
- Przedłożenie wypełnionej karty gwarancyjnej i/lub dowodu zakupu. Gwarancja nie obejmuje normalnego zużycia akumulatorów, noży, części mocujących noże, jak tarcze cierne, pasów klinowych/zębatach, kół/opon, fi ltra powietrza, świec zapłonowych i końcówki przewodu zapłonowego. W przypadku przeprowadzenia samodzielnej naprawy prawa do świadczeń gwarancyjnych wygasają automatycznie. Występujące błędy lub braki, których przyczyną są błędy materiałowe lub nieprawidłowości wykonania, usuwane są wyłącznie przez nasze punkty serwisowe (sprzedający posiada prawo do przeprowadzania napraw) znajdujące się w Państwa najbliższej odległości lub bezpośrednio przez producenta. Wyklucza się prawa wykraczające poza świadczenia gwarancyjne. Nie istnieje prawo do dostawy zastępczej. Ewentualne uszkodzenia transportowe należy zgłaszać nie nam, lecz odpowiedzialnemu za transport urządzenia spedytorowi, ponieważ w przeciwnym razie przepadają roszczenia w stosunku do spedytora.

# Čestitamo Vam na kupnji proizvoda tvrtke WOLF



Pažljivo pročitajte priložene upute i upoznajte se s položajem radnih elemenata i njihovom pravilnom upotrebom. Korisnik je odgovoran za bilo kakve ozljede trećih lica ili oštećenja njihove imovine. Pridržavajte se uputa, objašnjenja i propisa. Obavezno sačuvajte ove upute za daljnje korištenje.



Ne dopuštajte upotrebu stroja djeci ili osobama koje nisu upoznate s uputama o načinu upotrebe. Osobe mlađe od 16 godina ne smiju koristiti ovaj alat. Lokalnim propisima može biti određena minimalna dob korisnika.

## Sadržaj

Sigurnosne upute . . . . .	64
Rad. . . . .	65
Održavanje . . . . .	67
Otklanjanje kvarova . . . . .	67
Uvjeti garancije . . . . .	68

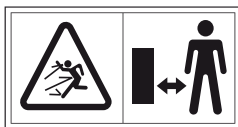
## Sigurnosne upute

### Značenje simbola



#### Upozorenje!

Pročitajte upute prije puštanja stroja u pogon!



Opasnost od dijelova koji se vrte dok motor radi – nezaposlene osobe, te korisne i domaće životinje držite podalje od opasnog područja.



Prije radova na podešavanju, održavanju i kod oštećenja na kabelu, izvucite utikač iz mrežnog napajanja!



Poseban oprez zbog rotirajućih noževa. Ne držite ruke niti noge na otvorima dok stroj radi.



Nosite zaštitne rukavice.



Nosite zaštitu za oči i sluh.



Zaštite stroj od vlage.

### Općenito

- Ispitajte ima li priključni kabel znakove oštećenosti ili istrošenosti.
- Ako je tijekom upotrebe došlo do oštećenja na mrežnom priključnom kabelu, smije se dodirnuti tek nakon što je utikač izvučen iz mrežnog napajanja.
- Oprez! Nož se i dalje vrti, iako je motor ugašen.
- Izvucite utikač iz utičnice,
  - ako napuštate stroj,
  - prije nego krenete uklanjati blokadu,
  - prije nego što započnete s kontrolom, čišćenjem ili popravljanjem stroja,
  - ako ste naišli na strana tijela (provjerite da stroj nije oštećen i ako je potrebno, popravite ga),
  - ako stroj jako vibrira (odmah provjerite stroj).

### Pripremne mjere

- Nikada ne dopuštajte upotrebu stroja djeci.
- Stroj nikada ne podešavajte dok se u blizini nalaze druge osobe.
- Nosite štitičnik za uši i zaštitne naočale. Nosite ih cijelo vrijeme dok stroj radi.
- Ne nosite dugu odjeću ili odjeću koja visi, te odjeću na kojoj vise vrpce ili rese.
- Stroj koristite isključivo na otvorenom slobodnom prostoru (što znači, nipošto u blizini zida ili nekog drugog fiksnog predmeta) i na ravnoj i čvrstoj podlozi.
- Ne upotrebljavajte stroj na neravnim površinama koje su napravljene od ploča posutih kamenim pijeskom.
- Prije puštanja stroja u rad provjerite jesu li ispravno postavljeni svi vijci, matice, svornjaci kao i ostali materijal za učvršćivanje, te jesu li pokrovi i zaštitna natpisna pločica na svom mjestu.
- Zamijenite oštećene ili nečitke naljepnice.

### Kabel



#### Oprez! Strujni udar zbog oštećenja na kabelu

Ako je kabel odvojen ili oštećen ne isključuje se uvijek osigurač.

- Ne dodirujte kabel prije nego što izvučete mrežni utikač iz utičnice.
- Oštećeni kabel kompletno zamijenite. Nije dopušteno popravljati kabela izolacijskom vrpcom.
- Prepustite popravak kabela stručnjaku.



- Ne izlažite ga struganju po rubovima, šiljastim ili oštrim predmetima.
- Kabel se ne smije provlačiti kroz otvore na vratima ili pukotine na prozoru.
- Uklopni uređaj se ne smije skidati ili premostiti.
- Koristite isključivo produžni kabel koji je težak od gumenih oplaštenih vodova, tipa: HO 7 RN-F, najmanjeg presjeka 3 x 1,5 mm<sup>2</sup>, duljine: maks. 25 m.
- Kabel mora biti zaštićen od prskanja vode.

## Rukovanje

- Prije pokretanja stroja provjerite je li lijevak za ubacivanje prazan.
- Glavu i tijelo držite na odstojanju od otvora za ubacivanje.
- Držite ruke, ostale dijelove tijela i odjeću podalje od lijevka za ubacivanje, kanala za izbacivanje ili ostalih pokretnih dijelova.
- Uvijek vodite računa o vlastitoj ravnoteži i sigurnom položaju.
- Ne naginjte se nad stroj. Prilikom ubacivanja materijala nikada ne stojite na visini višoj od samog uređaja.
- Prilikom puštanja stroja u rad ne zadržavajte se u zoni za izbacivanje.
- Posebno vodite računa da se prilikom ubacivanja materijala uz njega ne nalaze komadi metala, kamenje, staklo, limenke ili neka druga strana tijela.
- Ako u alat za rezanje dospiju strana tijela, ili ako stroj neobično buči, vibrira, odmah isključite motor i ostavite stroj da se zaustavi. Izvucite mrežni utikač i provedite sljedeće korake:
  - Provjerite ima li oštećenja na stroju
  - Ispitajte imaju li svi dijelovi čvrsti dosjed i po potrebi ih pritegnite
  - Odnosite sve oštećene dijelove na popravak ili ih zamijenite (upotrebljavajte isključivo originalne rezervne dijelove tvrtke WOLF).

- Obrađeni materijal ne ostavljajte da se nakuplja unutar područja za izbacivanje jer to može spriječiti pravilno izbacivanje i dovesti do vraćanja materijala kroz otvor za ubacivanje.
- Ako je stroj zaglavljen, prije nego započnete s čišćenjem isključite motor i izvucite mrežni utikač.
- Pripazite da na motoru nema otpada i ostalih nakupina kako biste ga zaštitili od oštećenja ili pregrijavanja.
- Vodite računa da su svi pokrovi i odbojnici na svom mjestu i u dobrom radnom stanju.
- Ne premještajte stroj dok motor radi.
- Kad napuštate radno mjesto odmah ugasite motor i izvucite mrežni utikač.
- Ne naginjte stroj u stranu dok motor radi.

## Održavanje i skladištenje

- Ako je uređaj isključen zbog održavanja, skladištenja ili zamjene pribora, provjerite je li isključeno napajanje i je li izvučen mrežni utikač. Provjerite jesu li se svi pokretni dijelovi zaustavili. Ostavite neka se uređaj ohladi prije održavanja, podešavanja itd.
- Kod radova na održavanju alata za rezanje imajte na umu da se još uvijek neko vrijeme može vrtjeti, iako je motor ugašen.

## Zbrinjavanje kao otpad



Električni alati ne spadaju u obično kućno smeće. Stroj, pribor i ambalažu odnesite na ekološki prihvatljivo recikliranje.

## Rad

### Radna vremena

- Uvažite lokalne propise o vremenu rada.
- Za dodatne informacije obratite se lokalnom organu javnog reda i mira.

### Priključivanje u utičnicu (230 V, 50 Hz)

- Stroj priključujte isključivo na utičnicu koja je zaštićena 16-amperskim nosačem osigurača (ili LS-sklopkom, tipa B).



#### Napomena: Zaštitni uređaj struje kvara

Ovaj zaštitni uređaj štiti od teških tjelesnih povreda prilikom dodirivanja oštećenih kabela, izolacijskih kvarova kao i u određenim slučajevima od oštećenih kabela koji su pod naponom.

- Preporučamo priključivanje stroja u utičnicu tek kada je zaštićen zaštitnim uređajem struje kvara (RCD) pomoću struje kvara ne više od 30 mA.
- Za stare instalacije postoje naknadno priređeni kompleti. Posavjetujte se s električarom.

### Rad s vrtnom sjeckalicom



#### Nosite zaštitne rukavice i štitnik za uši!

- Zauzmite radni položaj bočno ili iza stroja. Nipošto nemojte stajati u području otvora za izbacivanje.
- Nikada ne dodirujte otvor za ubacivanje ili izbacivanje.
- Prije uključivanja stroja provjerite nalaze li se u lijevku za ubacivanje možda ostaci usitnjenih grana.
- Ako su u lijevak za ubacivanje dospjela strana tijela ili je stroj počeo da stvara neobičnu buku ili vibracije, odmah ga isključite i ostavite ga nek se zaustavi. Izvucite mrežni utikač i provedite sljedeće korake po točkama:
  - Ispitajte stroj i pritegnite otpuštene dijelove.
  - Oštećene dijelove zamijenite.
  - Preпустите поправке овлашћеној сервисној радионици.

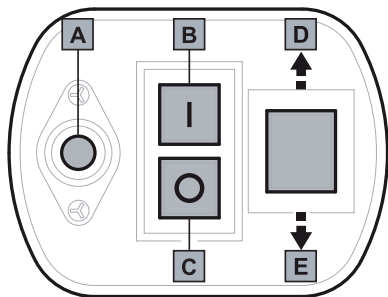
#### Što se smije sjeckati

- Organski kućni otpad i vrtni otpad npr. rezana živica ili drveće, uvenulo cvijeće i kućni bio-otpad.

#### Što se ne smije sjeckati?

- Staklo, komadi metala, plastika, plastične vrećice, kamenje, otpaci od materijala, korijenje s ostacima zemlje, otpaci od hrane, mesa ili ribe.

## Uključivanje/isključivanje



- Radi uključivanja pritisnite zeleni gumb **B**.
- Radi isključivanja pritisnite crveni gumb **C**.

**i** Stroj ima zaštitnu sklopku radi sprečavanja neželjenog ponovnog uključivanja kod nestanka struje.

## Zaštita od preopterećenja

**i** Preopterećenje stroja (npr. preveliko s blokiranjem reznog valjka) može u nekoliko sekundi dovesti do zaustavljanja stroja. Radi zaštite stroja od oštećenja, automatski se prekida napajanje pomoću zaštite od preopterećenja.

- Pričekajte najmanje jednu minutu prije ponovnog puštanja stroja u rad, zatim pritisnite gumb za vraćanje u početni položaj **A**, te nakon toga prekidač za UKLJ./ISKLJ.

## Prekidač smjera vrtnje

**i** Prekidač smjera vrtnje omogućava oslobađanje slijepljenog materijala.

### Položaj **E**

Oštrica uvlači usitnjeni materijal.

### Položaj **D**

Oštrica se okreće unatrag i ponovno oslobađa sav slijepljeni materijal.

1. Prekidač za smjer vrtnje okrenite u položaj **D**.
2. Pritisnite zeleni gumb **B** i zadržite ga pritisnutog.

**i** Prekidač za smjer vrtnje se može koristiti samo ako je stroj isključen.

## Posebne upute za sjeckanje

- Grane, vrhove i posječeno drveće sjeckajte odmah nakon rezanja (ovaj isjeckani materijal je nakon isušivanja jako tvrd, te se maksimalni promjer grana za obradu pritom mora smanjiti).
- Kod jače razgranatih grana uklonite divlje mladice.
- Obrada jako vlažnog otpada iz vrta ili kuće koji je lijepi (usitnjavajte ga skupa s drvenim isjeckanim materijalom kako biste izbjegli začepljenje stroja).
- Isjeckani materijal ne ostavljajte da se gomila u području otvora za izbacivanje. Jer upravo isjeckani materijal može prouzročiti začepijavanje kanala za izbacivanje. Pritom može doći i do povrata materijala kroz otvor za ubacivanje.
- Pridržavajte se maksimalnog promjera grana za obradu, dopuštenog za vaš stroj.
- Mehanizam noža automatski uvlači dostatnu količinu isjeckanog materijala.
- Preopterećenje i blokiranje motora kod jačih grana spriječite češćim povlačenjem grana.

## Održavanje

### Općenito

- ⚠ Prije svih radova vezanih za održavanje i čišćenje stroja izvucite mrežni utikač!**  
**Kod održavanja alata za rezanje imajte na umu da se može još izvjesno vrijeme vrtjeti, iako je motor ugašen.**  
**Nosite zaštitne rukavice.**

- Uvijek odlazite stroj na suhom mjestu koje nije dostupno djeci.

### Čišćenje

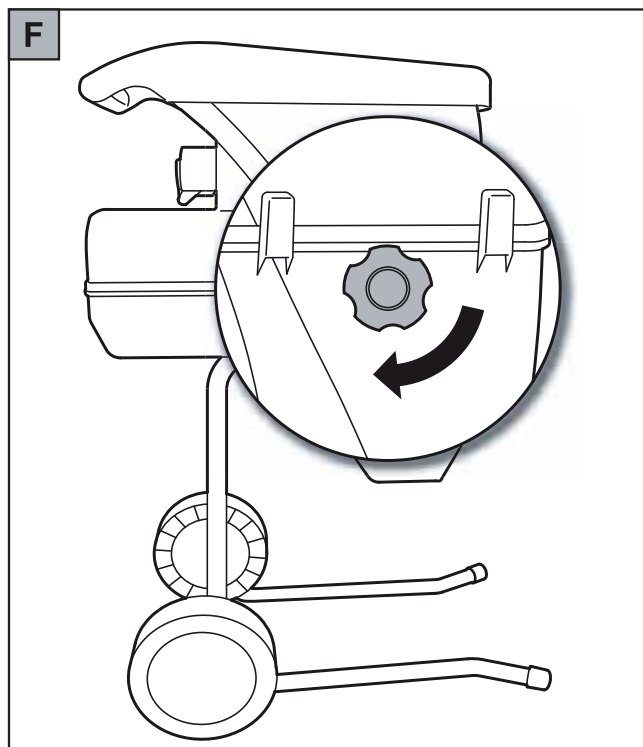
- ⚠ Prije svih radova vezanih za održavanje i čišćenje stroja izvucite mrežni utikač!**

- Pažljivo rukujte strojem i održavajte ga čistim kako biste mu produljili vijek trajanja.
- Pobrinite se da ventilacijski prorezi uvijek budu čisti i bez prašine.
- Stroj čistite isključivo toplom i vlažnom krpom ili mekom četkicom.
- Stroj ne smije biti vlažan, niti se smije prskati vodom.

### Podešavanje mehanizama za rezanje **F**

- i** **Mehanizam za rezanje je tvornički podešen i prije prvog puštanja u rad ne mora se podešavati.**

- Uključite stroj.
- Okrenite izvršni gumb u smjeru kazaljke na satu, dok se ne bude čuo zvuk brušenja i dok iz okna za izbacivanje ne ispadne aluminijska strugotina (istrošena mjesta na reznog ploči su optimalno izravnana. Isjeckani materijal se ponovno bolje razdvaja).



## Otklanjanje kvarova

Problem	Mogući uzrok	Pomoć
Motor se ne pokreće	<ul style="list-style-type: none"><li>Nema napajanja naponom</li><li>Priključni kabel je neispravan</li><li>Stroj je preopterećen (motor je opremljen zaštitnom sklopkom i kod preopterećenja se automatski isključuje).</li></ul>	<ul style="list-style-type: none"><li>Provjerite zaštitu</li><li>Ispitajte kabel (preпустите električaru)</li><li>Motor se ponovno može uključiti nakon stanke za hlađenje (oko 5 min.).</li></ul>
Motor bruji, ali se ne pokreće	<ul style="list-style-type: none"><li>Rezni valjak je blokiran</li><li>Kondenzator je neispravan</li></ul>	<ul style="list-style-type: none"><li>Promijenite smjer vrtnje, nakon toga isključite i očistite stroj.</li><li>Odnosite stroj na popravak ovlaštenoj servisnoj radionici tvrtke WOLF.</li></ul>
Isječani materijal se ne uvlači	<ul style="list-style-type: none"><li>Pogrešan položaj prekidača</li><li>Isječani materijal se lijepi u lijevku</li><li>Premekani ili vlažni isječani materijal</li><li>Istrošenost reznog valjka</li></ul>	<ul style="list-style-type: none"><li>Podesite smjer vrtnje</li><li>Promijenite smjer vrtnje, nakon toga isključite i očistite stroj.</li><li>Pogurajte pomoću grane ili sječakajte skupa s drugim materijalom</li><li>Podesite mehanizam za rezanje</li></ul>
Isječani materijal se ne razdvaja fino	<ul style="list-style-type: none"><li>Ploča za naknadno rezanje nije podešena na pravu mjeru.</li></ul>	<ul style="list-style-type: none"><li>Podesite mehanizam za rezanje.</li></ul>

Ako imate bilo kakvih dvojbi, obratite se servisnoj radionici tvrtke WOLF.

**Pažnja:** Prije svakog ispitivanja ili radova na nožu, isključite stroj i izvucite mrežni utikač.

---

## Uvjeti garancije

**Od strane prodavača ispunjenu garancijsku kartu odnosno račun molimo brižno sačuvati.**

U trajanju od 2 godina od dana kupnje daje firma WOLF-Garten-vrt određenu garanciju na odgovarajućem stupnju tehnike i razloga upotrebe / područja primjene.

Prava po zakonu krajnjeg potrošača neće biti ugrožena prema garancijskim smjernicama.

**Preuvjeti za 2-godina pravo na garanciju:**

- Upotreba uređaja isključivo za privatne svrhe.

**U području obrta i ili poslovima iznajmljivanja reducira se garancija na 12 mjeseci.**

- Pravilno rukovanje i uvažavanje svih navoda u garancijskim uputama su sastavni dio naših garancijskih uvjeta.
- Uvažavanje propisanih intervala održavanja.

- Zabranjene su promjene konstrukcije na svoju ruku.
  - Ugradnja originalnih WOLF rezervnih dijelova / opreme.
  - Predočavanje ispunjene garancijske karte i / ili dokaz o kupnji.
- Jamstvo se ne odnosi na normalno habanje akumulatora, noževa, dijelova za učvršćenje noževa kao što su tarne ploče, klinastih i zupčastih remena, kotača/guma, zračnih fi ltara, svjećica i utikača za svjećice. Nastale greške i nedostaci čiji uzroci proizlaze iz grešaka materijala ili grešaka proizvodnje, će biti isključivo otkonjene preko naših ugovornih radionica u Vašoj blizini (prodavač ima pravo na poboljšanje), a ukoliko je proizvođač bliži Vama, tada će isti otkloniti greške i nedostatke. Isključuju se zahtjevi izvan garancijskih okvira. Ne postoji pravo na isporuku novog uređaja. Sve štete prilikom transporta se ne javljaju nama već odgovornom transportnom poduzeću, jer se inače gube prava na nadoknadu prema tom poduzeću.

## Srdečne vám blahoželáme ku kúpe vášho výrobku značky WOLF



Starostlivo si prečítajte návod na používanie a oboznámte sa s prvkami obsluhy a so správnym používaním zariadenia. Užívateľ je zodpovedný za úrazy iných osôb a poškodenie ich majetku. Dodržiavajte pokyny, vysvetlivky a predpisy. Uchovajte si návod na použitie pre jeho neskoršie použitie.



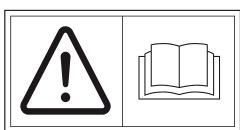
Nedovoľte deťom alebo osobám, ktoré sa neoboznámili s návodom na používanie, aby používali toto zariadenie. Zariadenie nesmú používať osoby mladšie ako 16 rokov. Miestne ustanovenia môžu stanoviť najnižší postačujúci vek užívateľa.

### Obsah

Bezpečnostné pokyny . . . . .	69
Prevádzka . . . . .	70
Údržba . . . . .	72
Odstraňovanie porúch . . . . .	72
Podmienky záruky . . . . .	73

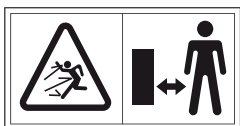
## Bezpečnostné pokyny

### Význam symbolov

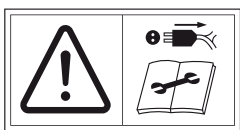


#### Výstraha!

Pred uvedením do prevádzky si prečítajte návod na používanie!



Nebezpečenstvo, hroziace od odlietavajúcich častí pri zapnutom motore – nezúčastnené osoby, ako aj domáce a úžitkové zvieratá sa musia zdržiavať čo najďalej od oblasti ohrozenia.



Pred nastavovacími, čistiacimi a údržbárskymi prácami a pri poškodenom vedení vyťahnite zástrčku zo siete!



Pozor na rotujúce nože. Ruky a nohy nemajte v otvoroch, ak stroj beží.



Noste ochranné rukavice.



Noste ochranu očí a uší.



Chráňte pred vlhkom.

### Všeobecné pokyny

- Pred použitím skontrolujte prívodné vedenie na znaky poškodenia alebo zostarnutia.
- Ak sa prípojné vedenie poškodí počas prevádzky, môžete sa ho dotknúť až potom, ako vyťahnete zástrčku zo siete.
- Upozornenie! Nože aj po vypnutí motora ešte chvíľu bežia.
- Vytiahnite zástrčku zo zásuvky,
  - keď opúšťate zariadenie,
  - predtým, ako odstránite zablokovanie,
  - predtým, ako zariadenie skontrolujete, čistíte alebo opravujete,
  - keď bolo zachytené cudzie teleso (skontrolujte zariadenie na poškodenia a v prípade potreby ho opravte),
  - keď zariadenie silno vibruje (zariadenie okamžite skontrolujte).

### Prípravné opatrenia

- Nikdy nedovoľte deťom, aby používali zariadenie.
- Zariadenie nikdy nezapínajte v prípade, ak sa v blízkosti zdržujú nejaké osoby.
- Noste ochranu sluchu a ochranné okuliare. Tieto pomôcky noste počas celého trvania prevádzky zariadenia.
- Nenoste voľné alebo visiace oblečenie s vidiacimi pásmi alebo šnúrkami.
- Zariadenie používajte len na voľnom priestranstve (t. j. nie v blízkosti steny alebo iného pevného predmetu) a na pevnom, rovnom povrchu.
- Zariadenie nepoužívajte na dlažbách pokrytých štrkom.
- Pred uvedením zariadenia do prevádzky treba všetky skrutky, matice a čapy, ako aj ostatný upevňovací materiál skontrolovať na pevné dotiahnutie a zistiť, či sú všetky kryty a ochranné štíty na svojom mieste.
- Poškodené alebo nečitateľné nálepky treba vymeniť.

### Kábel



#### Upozornenie! Zásah elektrickým prúdom spôsobený poškodením kábla

Keď sa kábel prereže alebo sa poškodí, tak sa bezpečnostná poistka vždy nezapne.

- Pred vytiahnutím sieťovej zástrčky zo zásuvky sa kábla nedotýkajte.

- Poškodený kábel je potrebné úplne vymeniť. Je zakázané opravovať kábel izolačnou páskou.
- Opravy na kábloch nechajte prevádzať len odborníkovi.
- Nenechajte ho odierať o hrany, hroty alebo ostré predmety.
- Kábel neprítlačte v dverných alebo okenných škárach.
- Spínacie zariadenia sa nesmú demontovať alebo premostiť.
- Používajte iba predlžovací kábel, ktorý nie je ľahší ako gumená hadica, typu: HO 7 RNF, minimálny prierez 3 x 1,5 mm<sup>2</sup>, dĺžka: max. 25 m.
- Kábel musí byť chránený voči striekajúcej vode.

## Manipulácia

- Pred spustením zariadenia sa presvedčte, či je vkladací lievik prázdny.
- Hlavu a telo držte v dostatočnej vzdialenosti od vkladacieho otvoru.
- Ruky, ostatné časti tela a šaty nevkladajte do nakladacieho lieviku, vyhadzovacieho kanála alebo do blízkosti iných pohyblivých častí.
- Vždy dbajte na vašu rovnováhu a pevný postoj.
- Nikdy sa nepredkláňajte. Pri vhadzovaní materiálu nikdy nestojte vyššie ako zariadenie.
- Pri uvedení zariadenia do prevádzky sa vždy zdržiavajte mimo zóny vyhadzovania.
- Pri vhadzovaní materiálu dbajte obzvlášť na to, aby neobsahoval žiadne kovy, kamene, plechovky alebo iné cudzie telesá.
- Ak by sa do rezacieho nástroja dostali cudzie telesá alebo by zariadenie vykazovalo neobvyčajné zvuky, alebo neobvyčajné vibrácie, okamžite vypnite motor a nechajte zariadenie zastaviť. Vytiahnite zástrčku a preveďte nasledujúce kroky:
  - Skontrolujte zariadenie na poškodenia
  - Skontrolujte jednotlivé časti na pevné osadenie a v prípade potreby ich dotiahnite

– Nechajte všetky poškodené časti opraviť alebo vymeniť (používajte len originálne náhradné diely značky WOLF).

- Nenechajte nahromadiť spracovaný materiál v zóne vyhadzovania, pretože by to mohlo zabrániť správne vyhadzovaniu a mohlo by to spôsobiť spätné vyhodenie materiálu cez vhadzovací otvor.
- Ak je zariadenie upchaté, pred začatím čistenia vypnite motor a vytiahnite zástrčku.
- Dbajte na to, aby sa v motore nenachádzal žiadny odpad a iné usadeniny, ktoré môžu viesť k poškodeniam alebo prehriatiu motora.
- Dbajte na to, aby boli všetky kryty a usmerňovače na svojom mieste a v dobrom prevádzkovom stave.
- Zariadenie neprepravujte pri bežiacom motore.
- Motor okamžite vypnite a vytiahnite zástrčku, ak sa chystáte opustiť pracovný priestor.
- Zariadenie nenakláňajte pri bežiacom motore.

## Údržba a skladovanie

- Ak je zariadenie z dôvodu údržby, skladovania alebo výmeny príslušenstva vypnuté, uistite sa, že je vypnutý aj zdroj energie a vytiahnutá zástrčka. Presvedčte sa, či sú všetky pohyblivé časti zastavené. Zariadenie nechajte pred údržbou, prestavením atď. vychladnúť.
- Pri údržbe rezného nástroja treba zohľadniť, že sa môže kedykoľvek pohnúť, aj keď je motor vypnutý.

## Likvidácia



Elektrické zariadenia nepatria do domového odpadu. Zariadenie, príslušenstvo a obal odovzdajte na recykláciu.

## Prevádzka

### Prevádzkové hodiny

- Dodržiavajte, prosím, regionálne predpisy.
- Na prevádzkové hodiny sa spýtajte na vašich miestnych poriadkových úradoch.

### Pripojenie do zásuvky (230 V, 50 Hz)

- Zariadenie pripájajte len do zásuviek, chránených so 16 A poistkou (alebo ističom typu B).



#### **Poznámka: Ochranné zariadenie proti zvyškovému prúdu**

Tieto ochranné zariadenia chránia pred dotykom poškodených vedení, chýb izolácie a v určitých prípadoch aj pri poškodení vedení, ktoré sú pod napätím a hrozí nebezpečenstvo ťažkých zranení.

- Odporúčame, aby bolo zariadenie zapojené len do siet'ovej zásuvky, ktorá je chránená ochranným zariadením proti zvyškovému prúdu (RCD) so zvyškovým napätím neprevyšujúcim 30 mA.
- Pre staré inštalácie sú dostupné prispôbené sady. Kontaktujte elektrikára.

### Práce so záhradnou rezačkou



#### **Noste ochranné rukavice a ochranu sluchu!!**

- Zaujmite takú pracovnú polohu, ktorá sa nachádza na boku alebo za zariadením. Nikdy nestojte v oblasti vyhadzovacieho otvoru.
- Nikdy nesiahajte do plniaceho alebo vyhadzovacieho otvoru.
- Pred zapnutím zariadenia skontrolujte, či v plnacom lieviku nie sú žiadne zvyšky rezania.
- Ak sa do plniaceho lievika dostanú cudzie predmety alebo ak zariadenie začne vydávať neobvyčajné zvuky a vibrácie, zariadenie okamžite vypnite a nechajte zastaviť. Vytiahnite zástrčku a preveďte nasledujúce kroky:
  - Skontrolujte zariadenie a dotiahnite uvoľnené časti.
  - Poškodené časti vymeňte.
  - Opravy zariadenia nechajte previesť vždy autorizovanej dielni.

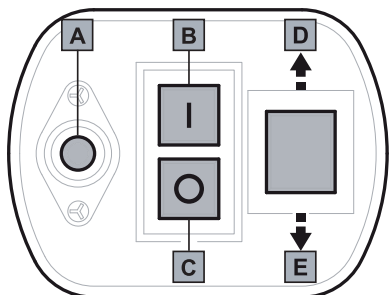
#### **Čo smiete rezať**

- Organické odpady z domu a záhrady, napr. živý plot alebo konáre, odkvitnuté kvety, kuchynský odpad.

### Čo nesmiete rezať?

- Sklo, kovové časti, plasty, plastové vrecká, kamene, textilné odpady, korene so zeminou, zvyšky jedla, rýb a mäsa.

### Zapnutie/vypnutie



- Pre zapnutie stlačte zelený gombík **B**.
- Pre vypnutie stlačte červený gombík **C**.

**i** Stroj disponuje ochranným spínačom pre zabránenie neočakávanému zapnutiu po výpadku prúdu.

### Ochrana proti pret'aženiu

**i** Pret'aženie zariadenia (napr. až po zablokovanie rezania) môže po niekoľkých sekundách viesť k zastaveniu zariadenia. Aby sa motor ochránil od poškodenia, zariadenie sa automaticky ochranným spínačom proti pret'aženiu odpojí od siete.

- Pred opätovným uvedením do prevádzky počkajte minimálne jednu minútu predtým, ako stlačíte nulovacie tlačidlo **A** a potom spínač VYP./ZAP.

### Spínač smeru otáčania

**i** Spínač smeru otáčania umožňuje uvoľnenie zachyteného materiálu.

#### Poloha E

Rezné hrany vt'ahujú rozdrvený materiál.

#### Poloha D

Rezná hrana sa otáča smerom späť a uvoľní každý zaseknutý materiál.

1. Spínač smeru otáčania do polohy **D**.
2. Zelený gombík **B** stlačte a pridržte.

**i** Spínač smeru otáčania môžete použiť len pri vypnutom zariadení.

### Zvláštne pokyny pre rezanie

- Konáre, vetvy a drevo režte krátko po jeho odpílení (tieto materiály po vysušení veľmi stvrdnú a zníži sa tým max. priemer, ktorý je možné spracovať).
- Pri silno rozkonárených vetvách odstráňte bočné výhonky.
- Spracovanie silno vodnatých, k zalepeniu náchylných záhradných príp. kuchynských odpadov (tieto odpady na rozdiel od konárov zmenšite, aby ste zabránili upchatiu zariadenia).
- Nenechajte narezaný materiál nahromadiť príliš vysoko v oblasti vyhadzovania. Môže to mať za následok, že už narezaný materiál upchá vyhadzovací kanál. Tým môže dôjsť k spätnému vyhodneniu materiálu cez plniaci otvor.
- Dodržiavajte maximálny priemer konárov, ktorý je možné spracovať na vašom zariadení.
- Nože si rezaný materiál vt'ahujú sami.
- Zabráňte pret'aženiu a zablokovaniu motora pri silných konároch tým, že ich častejšie povytiahnete späť.

## Údržba

### Všeobecne

- !** Pred všetkými údržbárskymi a čistiacimi prácami vytiahnite sieť'ovú zástrčku!  
Pri údržbe rezného nástroja treba zohľadniť, že sa môže kedykoľvek pohnúť, aj keď je motor vypnutý.  
Noste ochranné rukavice.

- Zariadenie skladujte na suchom mieste, mimo dosahu detí.

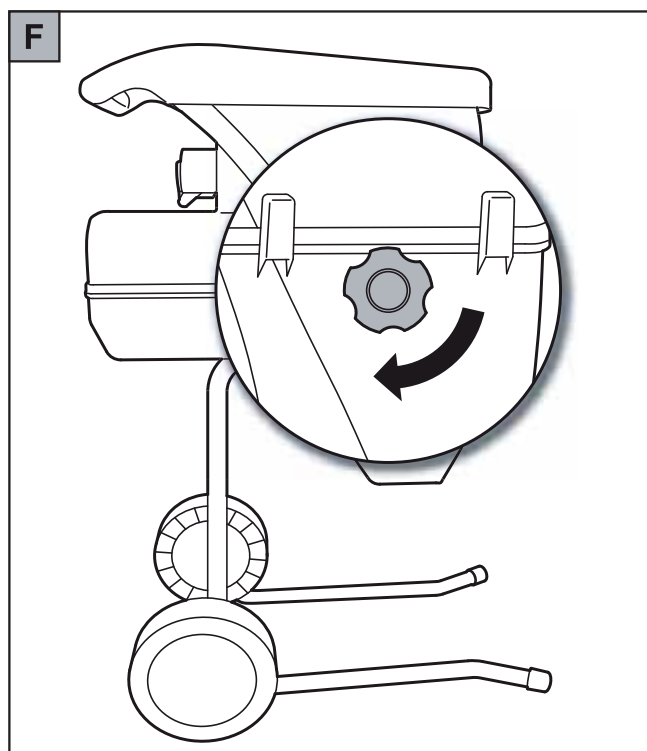
### Čistenie

- !** Pred všetkými údržbárskymi a čistiacimi prácami vytiahnite sieť'ovú zástrčku!
- O zariadenie sa dôkladne starajte a pravidelne ho čistíte, aby ste predĺžili jeho životnosť.
  - Vetracie škáry udržiavajte čisté a bez prachu.
  - Na čistenie zariadenia používajte výlučne teplú a vlhkú handru a mäkkú kefku.
  - Nenechajte zariadenie zmoknúť a nepostrekujte ho vodou.

### Nastavenie nožov **F**

- i** Nože sú z výroby nastavené a pri prvom uvedení do prevádzky ich nie je potrebné nastavovať.

1. Zapnite zariadenie.
2. Nastavovací gombík otočte v smere hodinových ručičiek, kým nebudete počuť brúsiace zvuky a kým nebudú z vyhadzovacej šachty odlietavať jemné hliníkové špony (opotrebované miesta na reznej hrane sa optimálne vyrovnajú. Rezaný materiál sa bude opäť oddeľovať lepšie).



## Odstraňovanie porúch

Problém	Možná príčina	Pomoc
Motor nefunguje	<ul style="list-style-type: none"><li>• Žiadne sieť'ové napätie</li><li>• Chybný pripojovací kábel</li><li>• Zariadenie je pret'ažené (motor je vybavený ochranným spínačom a pri pret'ažení sa sám vypne).</li></ul>	<ul style="list-style-type: none"><li>• Skontrolujte poistku</li><li>• Kábel nechajte skontrolovať (elektrikárom)</li><li>• Motor môžete po ochladzovacej prestávke (cca 5 min.) opäť zapnúť.</li></ul>
Motor vrčí, ale nefunguje	<ul style="list-style-type: none"><li>• Rezná hrana blokuje</li><li>• Chybný kondenzátor</li></ul>	<ul style="list-style-type: none"><li>• Zmeňte smer otáčania a následne zariadenie vypnite a vyčistite.</li><li>• Zariadenie nechajte opraviť v dielni spoločnosti WOLF.</li></ul>
Rezaný materiál sa nev'tahuje	<ul style="list-style-type: none"><li>• Nesprávna poloha spínača</li><li>• Rezaný materiál sa zasekol v lieviku</li><li>• Príliš mäkký alebo vlhký rezaný materiál</li><li>• Opotrebovaný rezný valec</li></ul>	<ul style="list-style-type: none"><li>• Prispôbte smer otáčania</li><li>• Zmeňte smer otáčania a následne zariadenie vypnite a vyčistite.</li><li>• Konárom dotlačte a narežte</li><li>• Nastavte reznú hranu</li></ul>
Rezaný materiál sa neoddeľuje čisto	<ul style="list-style-type: none"><li>• Dorezávací doska nie je dostatočne nastavená.</li></ul>	<ul style="list-style-type: none"><li>• Nastavte reznú hranu.</li></ul>

V spornom prípade vyhľadajte vždy dielenský servis WOLF.

Pozor: Zariadenie pred každou prácou na nožoch odstavte a vytiahnite zo zásuvky.



---

## Podmienky záruky

Firma WOLF-Garten poskytuje záruku po dobu 2 rokov od dátumu predaja výrobku zodpovedajúcu súčasnému stavu techniky pri určenom spôsobe a oblasti použitia výrobku. Záonné práva konečného užívateľa nebudú obmedzené nad ďalej uvedené záručné podmienky.

### **Predpoklady pre nároky na 2 rokov záruku.**

- Stroj bude používaný výlučne v súkromnom prostredí.

### **Pre živnostenské podnikanie alebo pre prenájom strojov je záručná doba obmedzená na 12 mesiacov.**

- Primerané zaobchádzanie so strojom a dodržiavanie všetkých pokynov v návode na obsluhu sú základným predpokladom našich garančných podmienok.
- Dodržanie predpísaných intervalov pre údržbu.
- Žiadne svojvoľné zmeny do konštrukcie stroja.

- Výmena len originálnymi náhradnými dielmi a príslušenstvom
  - Predloženie vyplneného záručného listu a dokladu o kúpe
- Záruka sa netýka na normálne opotrebenie nožov, ich upevňovacích častí, klinových a zubových remeňov, pojazďových kolies a ich obutia, vzduchových filtrov, zapaľovacích sviečok a ich koncoviek. Pri vlastnej oprave nárok na záruku automaticky ihneď zaniká. Vyskytnuté chyby a nedostatky, ktorých príčinou sú chyby materiálu a výroby sa musia opraviť výlučne v našich odborných servisných dielnach (predajca má právo na vylepšenie stroja) nachádzajúcich sa vo Vašej blízkosti alebo priamo u výrobcu, ak sa tento nachádza bližšie. Nároky presahujúce záruku sú vylúčené. Nárok na náhradnú dodávku nie je. Prípadné škody spôsobené dopravou nenahlasujte nám ale dopravcovi, ináč by Ste mohli stratiť Vaše prípadné nároky na náhradu.

## Čestitamo k nakupu izdelka WOLF



Pozorno preberite navodila za uporabo in se seznanite s kontrolami in pravilno uporabo naprave. Uporabnik je odgovoren za nesreče z drugimi osebami in njihovo lastnino. Uporabite napotke, pojasnila in predpise. Navodila za uporabo shranite za nadaljno uporabo.



Otrokom in osebam, ki niso seznanjene z navodili za uporabo, prepričajte uporabo naprave. Uporaba naprave ni dovoljena mlajšim od 16 let. Najnižja starost uporabnika je lahko določena z lokalnimi predpisi.

### Vsebina

Varnostni napotki . . . . .	74
Delovanje . . . . .	75
Vzdrževanje . . . . .	76
Odpravljanje napak . . . . .	77
Garancijski pogoji . . . . .	77

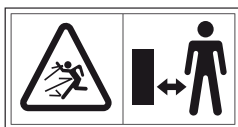
## Varnostni napotki

### Pomen simbolov



#### Pozor!

Pred začetkom uporabe preberite navodila za uporabo!



Nevarnost zaradi premikajočih se delov pri delujočem motorju – neudeležene osebe ter domače živali naj bodo izven območja nevarnosti.



Pred čiščenjem ter nastavitvenimi in vzdrževalnimi deli in pri poškodbah kabla vtikač izključite iz vtičnice!



Previdno pri vrtečih se rezilih. Ko naprava deluje naj bodo roke in noge stran od odprtin.



Nosite zaščitne rokavice.



Nosite zaščitna očala in glušnike.



Zaščitite pred vlago.

### Splošni napotki

- Pred uporabo preverite znake poškodb in staranja kabla.
- Če se je kabel med uporabo naprave poškodoval, se ga dotaknite šele, ko ste vtikač izključili iz vtičnice.
- Pozor! Po izklopu motorja se rezila še nekaj časa vrtijo.
- Vtikač izključite iz vtičnice,
  - ko pustite napravo nenadzorovano,
  - preden odstranite blokado,
  - preden napravo pregledate, očistite ali popravite,
  - če ste trčili ob oviro (preverite poškodbe naprave in jo po potrebi popravite),
  - če se naprava močno trese (napravo nemudoma preglejte).

### Pripravljalni ukrepi

- Otrokom ne dovolite uporabe naprave.
- Naprave ne uporabljajte, če so v bližini osebe.
- Nosite zaščitna očala in glušnike. Nosite jih ves čas uporabe naprave.
- Ne nosite široke ali viseče obleke ali obleke z visečimi trakovi ali vrvicami.
- Napravo uporabljajte samo na prostem (to pomeni stran od sten ali drugih togih predmetov) ter na trdnih in ravnih tleh.
- Naprave ne uporabljajte na tlakovanih, prodnatih tleh.
- Pred pričetkom uporabe preverite pritrditev vijakov, matic, zatičev in drugih pritrdil ter prisotnost pokrovov in ščitnikov.
- Poškodovane in neberljive nalepke zamenjajte.

### Kabel



#### Pozor! Električni udar zaradi poškodovanega kabla

Če se kabel pretrga ali poškoduje, se varovalka vedno ne sproži.

- Kabla se ne dotaknite, dokler vtikača ne izključite iz vtičnice.
- Poškodovani kabel v celoti zamenjajte. Kabla ni dovoljeno popravljati z izolirnim trakom.
- Popravilo kabla naj opravi strokovnjak.
- Preprečite, da bi se kabel drgnil ob robove ali ostre predmete.
- Kabel ne napeljite skozi špranje vrat ali oken.
- Stikal ne odstranite ali onemogočite.
- Uporabljajte izključno kabelske podaljške, ki so težji od gumijastih cevi, tip: HO 7 RN-F, najmanjši presek 3 x 1,5 mm<sup>2</sup>, dolžina: največ 25 m.
- Kabli morajo biti zaščiteni pred škropljenjem.

## Rokovanje

- Pred vklopom naprave se prepričajte, da je polnilni lijak prazen.
- Glava in telo naj bosta stran od polnilne odprtine.
- Roke, deli telesa in obleka naj bodo stran od polnilnega lijaka, izmetnega kanala ali drugih premičnih delov.
- Pazite na ravnotežje in dober oprijem.
- Ne nagibajte se naprej. Pri dodajanju materiala ne stojte višje od naprave.
- Ob vklopu naprave se ne zadržujte na območju izmeta.
- Pri dodajanju materiala bodite pozorni, da se med materialom ne nahajajo kovina, kamni, steklenice, pločevinke ali drugi predmeti.
- Če pridejo rezila v stik s predmeti ali pa prične naprava oddajati nenavadne zvoke ali se neobičajno tresti, motor nemudoma izklopite in pustite, da se naprava zaustavi. Vtičač izključite iz vtičnice in izvedite naslednje korake:
  - Preverite morebitne poškodbe naprave
  - Preverite namestitev delov in jih po potrebi privijte
  - Okvarjene dele popravite ali zamenjajte (uporabljajte samo originalne nadomestne dele WOLF).
- Obdelan material naj se ne kopiči znotraj izmetnega območja, saj to lahko ovira ustrezni izmet in povzroči vračanje materiala nazaj skozi polnilno odprtino.
- Če se naprava zamaši, motor izklopite in vtičač izključite iz vtičnice, preden pričnete s čiščenjem.

## Delovanje

### Časi uporabe

- Upoštevajte lokalne predpise.
- Za čase uporabe se obrnite na lokalni organ.

### Vključitev v vtičnico (230 V, 50 Hz)

- Napravo vključite samo v vtičnico s 16 A. Inertno zavarovana varovalka (ali preklopno stikalo, tipa B).



#### Napotek: Nadtokovna zaščita

Tovrstna zaščita preprečuje hujše poškodbe pri dotiku poškodovanih kablov in izolacije ter v določenih primerih tudi pri poškodbah kablov pod napetostjo.

- Svetujemo vam, da napravo vključite samo v vtičnico, ki je zavarovana z nadtokovno zaščito (RCD) z okvarnim tokom, nižjim od 30 mA.
- Za starejše napeljave obstajajo dodatki. Obrnite se na strokovnjaka za elektrotehniko.

### Dela z vrtnim drobilnikom



#### Nosite zaščitne rokavice in glušnike!

- Postavite se ob strani ali za napravo. Ne stojte na območju izmetne odprtine.
- Ne segajte v polnilno ali izmetno odprtino.
- Pred vklopom preverite, da v polnilnem lijaku ni ostankov.
- Če pridejo v polnilni lijak predmeti ali pa prične naprava oddajati nenavadne zvoke ali se prične neobičajno tresti, jo nemudoma izklopite in pustite, da se zaustavi. Vtičač izključite iz vtičnice in izvedite naslednje korake:
  - Napravo pregledajte in privijte zrahljane dele.

- Da bi preprečili okvare ali pregrevanje motorja, naj v in na motorju ne bo odpadkov in druge umazanije.
- Pokrovi in razmikalniki naj bodo na mestu in v dobrem stanju.
- Naprave ne transportirajte pri delujočem motorju.
- Preden zapustite delovno območje, izklopite motor in vtičač izključite iz vtičnice.
- Naprave ne zvrnite pri delujočem motorju.

## Vzdrževanje in shranjevanje

- Če je naprava zaradi vzdrževalnih del, shranjevanja ali zamenjave sestavnega dela izklopljena, se prepričajte, da je vir napajanja izklopljen in da je vtičač izključen iz vtičnice. Prepričajte se, da se premični deli ne premikajo. Pustite, da se naprava pred vzdrževalnimi deli in nastavitvami ohladi.
- Pri vzdrževalnih delih na rezilih upoštevajte, da se ta lahko vrtijo še nekaj časa po izklopu motorja.

## Odlaganje



Električne naprave ne sodijo med gospodinske odpadke. Napravo, sestavne dele in embalažo reciklirajte na okolju prijazen način.

- Zamenjajte poškodovane dele.
- Popravila naprave naj opravijo na servisu.

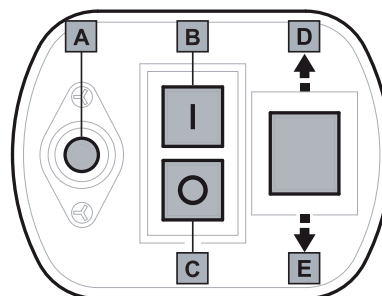
### Kaj je dovoljeno drobiti

- Organske gospodinske in vrtno odpadke, npr. odrezane veje žive meje in dreves, ovenele rože in gospodinske odpadke.

### Kaj ni dovoljeno drobiti?

- Stekla, kovinskih delov, umetnih materialov, plastičnih vrečk, kamnov, blaga, korenin z zemljo ter odpadkov hrane, rib in mesa.

## Vklop/izklop



- Za vklop pritisnite zeleni gumb **B**.
- Za izklop pritisnite rdeči gumb **C**.

- i** Naprava ima varnostno stikalo za preprečevanje nenamernega vklopa po izpadu električnega toka.

### Preobremenitvena zaščita

- i** Preobremenitev naprave (npr. do blokade rezalnega valja) lahko v nekaj sekundah povzroči zaustavitev naprave. Za preprečevanje okvar motorja naprava s preobremenitveno zaščito samodejno prekine povezavo z omrežjem.
- Pred ponovnim vklopom počakajte najmanj minuto, preden najprej pritisnete ponastavitveni gumb **A** in nato stikalo za VKLOP/IZKLOP.

### Vrtljivo stikalo

- i** Vrtljivo stikalo omogoča odstranitev zagozdenega materiala.

#### Položaj **E**

Rezilo vleče material za drobljenje navznoter.

#### Položaj **D**

Rezilo se vrti nazaj in sprosti zagozden material.

1. Vrtljivo stikalo v položaju **D**.
2. Pritisnite in držite zeleni gumb **B**.

- i** Vrtljivo stikalo lahko uporabljate samo pri izklopljeni napravi.

### Posebni napotki za drobljenje

- Veje, vejice in les zdrobite takoj po rezanju (les, ko se posuši, postane zelo trd in največja debelina vej za obdelavo se s tem zmanjša).
- Na bolj košatih vejah odrežite stranske vejice.
- Obdelava vrtnih oz. gospodinjskih odpadkov, ki imajo veliko vsebnost vode in se lahko lepijo (drobite jih izmenično z lesom, da preprečite zamašitev naprave).
- Lesni odpadki naj se na območju izmetne odprtine ne nakopičijo previsoko. V nasprotnem primeru lahko to povzroči, da že zdrobljeni odpadki zamašijo izmetni kanal. S tem pa pride do vračanja materiala nazaj skozi polnilno odprtino.
- Upoštevajte največjo ustrezno debelino vej za napravo.
- Rezila samodejno vlečejo lesne odpadke v napravo.
- Z večkratnimi potegi močnejših vej nazaj preprečite preobremenitev in blokado motorja.

## Vzdrževanje

### Splošno

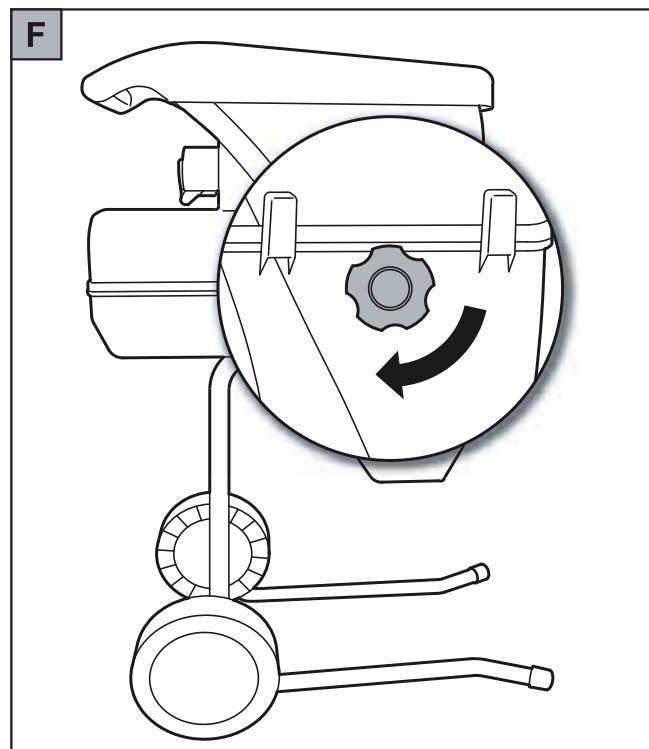
- !** Pred vzdrževalnimi deli in čiščenjem izključite vtičnik iz vtičnice!  
Pri vzdrževalnih delih na rezilih upoštevajte, da se ta lahko vrtijo še nekaj časa po izklopu motorja.  
Nosite zaščitne rokavice.
- Napravo shranite na suhem mestu, izven dosega otrok.

### Čiščenje

- !** Pred vzdrževalnimi deli in čiščenjem izključite vtičnik iz vtičnice!
- Z napravo skrbno ravnajte in jo redno čistite, da podaljšate življenjsko dobo.
  - Zračne odprtine naj bodo čiste in brez prahu.
  - Za čiščenje naprave uporabljajte samo toplo in vlažno krpo ter mehko ščetko.
  - Preprečite, da bi se naprava zmočila in je ne škropite z vodo.

### Nastavitev rezil **F**

- i** Rezila so tovarniško nastavljena in jih pri prvem zagonu ni treba nastaviti.
1. Vklonite napravo.
  2. Nastavitveni gumb obračajte v smeri urinega kazalca, dokler so slišni zvoki drsenja in iz izmetnega kanala padajo fini koščki aluminija (obrabljena mesta na rezilni plošči se optimalno izenačijo). Lesni odpadki se ponovno bolje ločujejo).



## Odpravljanje napak

Težava	Morebitni vzrok	Pomoč
Motor ne deluje	<ul style="list-style-type: none"><li>● Ni omrežne napetosti</li><li>● Priključni kabel je okvarjen</li><li>● Naprava je preobremenjena (motor je opremljen z varnostnim stikalom in se pri preobremenitvi samodejno izklopi).</li></ul>	<ul style="list-style-type: none"><li>● Preverite zaščito</li><li>● Kabel dajte v pregled (strokovnjak za elektrotehniko)</li><li>● Motor lahko ponovno vklopite, ko se ohladi (približno 5 minut).</li></ul>
Motor brni, ampak se ne zažene	<ul style="list-style-type: none"><li>● Rezilni valj se je zablokiral</li><li>● Kondenzator je okvarjen</li></ul>	<ul style="list-style-type: none"><li>● Spremenite smer vrtenja in nato napravo izklopite in očistite.</li><li>● Napravo dajte v popravilo na servis WOLF.</li></ul>
Naprava ne povleče lesnih odpadkov	<ul style="list-style-type: none"><li>● Stikalo je v napačnem položaju</li><li>● Lesni odpadki so se zataknili v lijaku</li><li>● Lesni odpadki so premeški ali premokri</li><li>● Rezilni valj je obrabljen</li></ul>	<ul style="list-style-type: none"><li>● Prilagodite smer vrtenja</li><li>● Spremenite smer vrtenja in nato napravo izklopite in očistite.</li><li>● V napravo potiskajte vejo in jo zdrobite</li><li>● Nastavite rezila</li></ul>
Lesni odpadki se ne zdrobijo dobro	<ul style="list-style-type: none"><li>● Plošča za nadaljno rezanje ni ustrezno nastavljena.</li></ul>	<ul style="list-style-type: none"><li>● Nastavite rezila.</li></ul>

V primeru dvoma obiščite servis WOLF.

**Pozor:** Napravo pred pregledi ali deli na rezilih izklopite in izključite iz vtičnice.

## Garancijski pogoji

Prosimo vas, da garancijsko kartico, ki jo je izpolnil prodajalec, oz. račun skrbno hranite.

V trajanju 2 let od datuma nakupa nudi firma WOLF-Garten ustrezno garancijo v skladu z aktualnim stanjem tehnike in namenom uporabe / področjem uporabe. Zakonske pravice končnega potrošnika s spodaj navedenimi smernicami garancije niso okrnjene.

**Predpostavke za 2-let garancijsko pavico:**

- uporaba naprave izključno na zasebnem območju.

**Za naprave, ki se uporabljajo za opravljanje obrti ali za oddajanje naprav v najem, se garancijski rok zniža na 12 mesecev.**

- Pravilna uporaba in upoštevanje vseh navodil iz navodila za uporabo, ki je sestavni del naših garancijskih pogojev.
- Upoštevanje predpisanih servisnih intervalov.
- Brez samovoljne spremembe konstrukcije.

- Vgradnja originalnih nadomestnih delov/pribora WOLF.

- Predložitev izpolnjene garancijske kartice in/ali računa.

Záruka sa nevzt'ahuje na bežné opotrebenie akumulátorov, nožov, upevňovacích dielov na nože, ako sú trecie kotúče, klinové/ozubené remene, kolieska/pneumatiky, vzduchové fi ltre, zapalovacie sviečky a fajky zapalovacích sviečok. Pri samovoljnem popravilu takoj avtomatsko ugasnejo vse pravice iz garancije. Nastopajoče napake in pomanjkljivosti, katerih vzroki so napake v materialu ali proizvodnji, odpravljajo izključno naše pogodbene servisne delavnice (prodajalec ima pravico do popravila) v vaši bližini ali, če je bližji, proizvajalec. Izključene so vse pravice, ki presegajo garancijske storitve. Pravica do nadomestne dobave ne obstaja. Eventualne transportne poškodbe morate prijaviti pristojnemu transportnemu podjetju in ne nam, ker v nasprotnem primeru izgubite pravico do nadomestila s strani teh podjetij.

## Поздравления за покупката на продукт от WOLF



Прочетете внимателно инструкцията за употреба и се запознайте с отделните елементи и начина на работа на уреда. Ползвателят е отговорен за евентуални злополуки с други лица или тяхното имущество. Обърнете внимание на напътствията, разясненията и предписанията. Съхранявайте добре инструкцията за употреба за използване по-нататък.



Не допускайте уредът да се използва от деца или други лица, които не са запознати с инструкцията за употреба. Лица под 16 години нямат право да използват уреда. Местни различия в законите допускат тази възрастова граница да е друга.

### Съдържание

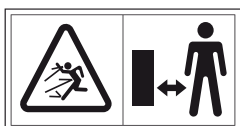
Предписания за сигурност . . . . .	78
Експлоатация . . . . .	79
Поддръжка . . . . .	81
Отстраняване на повреди . . . . .	82
Гаранционни условия. . . . .	82

## Предписания за сигурност

### Значение на символите



**Предупреждение!**  
Преди експлоатация прочетете предписанието за сигурност!



Опасност поради изхвърляни парчета при работещ двигател — дръжте външните лица, както и домашните и селскостопански животни далеч от опасната зона.



Преди работи по настройката, почистването и техническото обслужване и при повреда на кабела изваждайте щепсела от мрежовата розетка!



Внимание, въртящи се режещи остриета. Не дръжте ръцете и краката си в отворите, докато машината работи.



Носете предпазни ръкавици.



Носете предпазни средства за защита на очите и слуха.



Предпазвайте от влага.

### Общи указания

- Преди използване проверявайте свързващия кабел за следи от повреди или стареене.
- Ако кабелът за свързване към мрежата се повреди по време използването на уреда, той може да се докосва едва след като щепселът се изключи от мрежовата розетка.
- Внимание! Режещите остриета се въртят по инерция и след изключването на двигателя.
- Изключете щепсела от контакта,
  - ако оставяте уреда без наблюдение,
  - преди да отстраните причината за блокиране,
  - преди да проверявате, почиствате или ремонтирате уреда,
  - ако вътре попадне чуждо тяло (проверете уреда за повреди и го ремонтирайте, ако е необходимо),
  - ако уредът вибрира силно (проверете незабавно уреда).

### Подготвителни мероприятия

- Никога не разрешавайте на деца да използват уреда.
- Никога не включвайте уреда, докато близо до него има други лица.
- Носете предпазни наушници и предпазни очила. Носете ги през цялото време на работа с уреда.
- Не носете свободни или провиснали дрехи, или такива с висящи колани или шнулове.
- Използвайте уреда само на свободна (т.е., неограничена от стена или друг твърд предмет), както и солидна, равна повърхност.
- Не използвайте уреда на повърхност с покритие от чакъл.
- Преди пускане на уреда в действие всички винтове, гайки и болтове, както и други крепежни елементи, трябва да се проверят за здраво закрепване, а капациите и предпазните щитове да са на местата си.
- Повредените или нечетливите стикери трябва да се подменят.

## Кабел



### Внимание! Електрически удар поради повреден кабел

Ако кабелът е прерязан или повреден, стопяемият предпазител не сработва винаги.

- Не пипайте кабела, преди да сте изключили щепсела на захранването от розетката.
- Повреденият кабел трябва да се подмени изцяло. Забранено е кабелът да се ремонтира с изолирбанд.
- Оставете ремонтите на кабела само на квалифициран специалист.
- Не допускайте да се трие в ръбове, острия или остри предмети.
- Не прищипвайте кабела с врати или крила на прозорци.
- Изключвателите не трябва да се отстраняват или шунтират.
- Използвайте само удължителен кабел, не по-лек от гумен маркуч, тип: HO 7 RN-F, минимално напречно сечение 3 x 1,5 мм<sup>2</sup>, дължина: макс. 25 м.
- Кабелите трябва да са обезопасени срещу водни пръски.

## Обслужване

- Преди да стартирате уреда се уверете, че фунията за зареждане е празна.
- Спазвайте дистанция между главата и тялото си и отвора за зареждане.
- Ръцете, други части на тялото и облеклото не трябва да се поставят във фунията за зареждане, изпускателния канал или в близост до други движещи се части.
- Винаги внимавайте да запазвате равновесие и да сте застанали в стабилна поза.
- Не се протягайте напред. При зареждане на материал никога не стойте по-високо от уреда.
- При пускане на уреда в действие винаги се дръжте извън зоната на изхвърляне.
- При зареждане на материал внимавайте особено в него да не попаднат метални предмети, камъни, бутилки, кутии или други чужди тела.
- Ако в режещия инструмент попаднат чужди тела, или уредът издава необичаен шум, или вибрира необичайно, изключете веднага двигателя и оставете уреда да спре движението по инерция. Изключете щепсела за захранване и изпълнете следните стъпки:

- Проверете уреда за повреди
- Проверете дали частите му са здраво закрепени и при необходимост ги дозатегнете
- Дайте за ремонт или подмяна всички повредени части (използвайте само оригинални резервни части на WOLF).
- Не допускайте натрупване на обработвания материал в зоната за изхвърляне, това може да доведе до възпрепятстване на правилното изхвърляне и връщане на материала през отвора за зареждане.
- Ако уредът се задръсти, изключете двигателя и извадете щепсела за захранване от розетката, преди да започнете почистването.
- Внимавайте двигателят да не се задръства с отпадъци и други натрупвания, за да го предпазите от повреди или прегряване.
- Внимавайте всички капацы и отражатели да са на местата си и в добро работно състояние.
- Не транспортирайте уреда с работещ двигател.
- Изключвайте двигателя веднага, щом напуснете работното място и изключете щепсела за захранването.
- Не обръщайте уреда при работещ двигател.

## Поддръжка и съхранение

- Ако уредът е изключен за обслужване, съхранение или подмяна на принадлежности, уверете се, че източникът на енергия е изключен и щепселът за захранването е изключен от розетката. Уверете се, че всички движещи се части са в неподвижно състояние. Преди обслужване, регулиране и т.н. оставете уреда да се охлади.
- При обслужване на режещия инструмент трябва да се има предвид, че той винаги може да продължава да се движи по инерция, дори ако двигателят е изключен.

## Отстраняване като отпадък



Електроуредите не са част от битовите отпадъци. Предайте уреда, принадлежностите към него и опаковката за екологично съобразна повторна употреба.

## Експлоатация

### Време за експлоатация

- Съблюдавайте местните разпоредби за употреба.
- Обърнете се към местните власти за допустимото време за експлоатация.

### Свързване към електрическа розетка (230 волта, 50 Hz)

- Включвайте уреда само в щепселни розетки, снабдени с предпазител от 16 ампера (или линеен предпазен автомат тип B), инерционен тип.



### Указание: Автоматично защитно устройство срещу ток при повреда

Тези защитни устройства осигуряват защита при допир до повредени проводници, неизправна изолация и в определени случаи също и при повреди на намиращи се под напрежение проводници от тежки наранявания.

- Препоръчваме уредът да се включва само в електрически розетки със защитно устройство срещу ток при повреда (RCD), допускащо ток на утечка не повече от 30 mA.
- За по-стари инсталации се предлагат комплекти за дооборудване. Посъветвайте се с електротехник.

## Работа с градинската резачка за отпадъци



Носете предпазни ръкавици и защитни наушници!

- Заемайте работно положение, намиращо се странично или зад уреда. Никога не стойте в зоната на отвора за изхвърляне.
- Никога не бъркайте в отвора за зареждане или за изхвърляне.
- Преди да включите уреда, проверявайте дали в пълначната фуния няма остатъци от нарязания материал.
- Ако в пълначната фуния попаднат чужди предмети или уредът започне да издава необичайни шумове или да вибрира ненормално, незабавно изключете уреда и го оставете да се установи в състояние на покой. Извадете щепсела за захранване от розетката и изпълнете следните точки:
  - Проверете уреда и затегнете разхлабените части.
  - Подменете повредените части.
  - Дайте уреда за ремонт в специализиран сервиз.

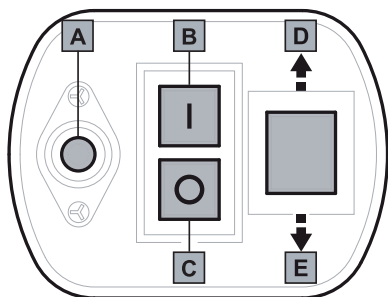
### Какво можете да раздробявате

- Органични домакински и градински отпадъци, напр. от кастрене на жив плет или дръвчета, увехнали цветя, кухненски отпадъци.

### Какво не трябва да раздробявате

- Стъкло, метални части, пластмасови предмети, найлонови торбички, камъни, текстилни отпадъци, корени с почва по тях, хранителни отпадъци, отпадъци от риба и месо.

## Включване/Изключване



- За включване натиснете зеленото копче **B**.
- За изключване натиснете червеното копче **C**.



Машината разполага със защитен прекъсвач за предотвратяване на повторното включване по невнимание след прекъсване на електрозахранването.

## Защита от претоварване



Претоварването на уреда (напр. до блокиране на режещия шнек) може след няколко секунди да доведе до пълното му спиране. За да се предпази двигателят от повреди, уредът се изключва автоматично от мрежата чрез защитата от претоварване.

- Преди повторното му пускане в действие изчакайте минимум една минута, преди да натиснете най-напред копчето за нулиране, **A** а след това и превключвателя за включване/изключване (EIN/AUS).

## Превключвател на посоката на въртене



Превключвателят на посоката на въртене дава възможност да се освободи заклинилия се материал.

### Положение E

Режещите острия придърпват навътре раздробявания материал.

### Положение D

Режещите острия се въртят в обратна посока и освобождават целия заклинил се материал.

1. Превключвател на посоката на въртене на положение **D**.
2. Зеленото копче **B** се натиска и се задържа.



Превключвателят на посоката на въртене може да се използва само при изключен уред.

## Специални указания за раздробяване

- Раздробявайте клоните, клончетата и парчетата дървесина веднага след отрязването (този материал за раздробяване става много твърд, когато изсъхне, поради което се намалява и максималния допустим диаметър на клоните за обработка).
- При силно разклонени клони остранявайте страничните отклонения.
- Обработка на съдържащи висок процент влага и склонни към слепване градински или кухненски отпадъци (раздробявайте ги, като ги редувате с дървесен материал за раздробяване, за да предотвратите задръстване в уреда).
- Не допускайте прекалено натрупване на раздробен материал в зоната на отвора за изхвърляне. Това може да доведе до задръстване на отвора от вече раздробения материал. По този начин може да се стигне до обратно изхвърляне на материал през отвора за зареждане.
- Внимавайте да се спазва максимално разрешеният диаметър на клоните за обработка за вашия уред.
- Режещото устройство придърпва напълно самостоятелно материала за раздробяване.
- Предотвратявайте претоварването и блокирането на двигателя от по-дебели клони, като по-често издърпвате клоните обратно.



## Поддръжка

### Общи указания



Преди всички работи по обслужване и почистване изключвайте щепсела за захранване от розетката! При обслужване на режещия инструмент трябва да се има предвид, че той винаги може да продължава да се движи по инерция, дори ако двигателят е изключен.

Носете защитни ръкавици.

- Винаги съхранявайте уреда на сухо място, недостъпно за деца.

### Почистване



Преди всички работи по обслужване и почистване изключвайте щепсела за захранване от розетката!

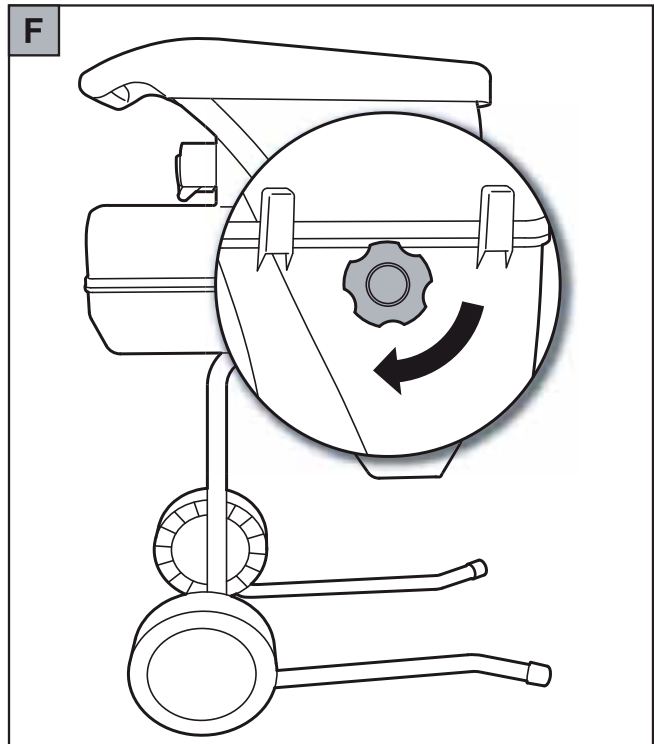
- Боравете с уреда внимателно и го почиствайте редовно, за да удължите експлоатационния му живот.
- Поддържайте вентилационните прорези чисти и без прах.
- За почистване на уреда използвайте изключително топла и влажна кърпа, както и мека четка.
- Не допускайте уредът да се мокри и не го пръскайте с вода.

### Настройка на режещия механизъм F



Режещият механизъм е фабрично регулиран и не трябва да се настройва при първото пускане в действие.

1. Включване на уреда.
2. Завъртете командното копче по посока на часовниковата стрелка, докато се чуе шум от стържене и от изпускателния канал паднат фини алуминиеви стружки (износените места по режещите пластини се изравняват оптимално. Материалът за раздробяване отново се срязва по-добре).



## Отстраняване на повреди

Проблем	Предполагаема причина	Начин на отстраняване
Двигателят не работи	<ul style="list-style-type: none"> <li>● Няма мрежово напрежение</li> <li>● Свързващият кабел е дефектен</li> <li>● Уредът е претоварен (двигателят е оборудван със защитен прекъсвач и се изключва автоматично при претоварване).</li> </ul>	<ul style="list-style-type: none"> <li>● Проверете защитите и предпазителите</li> <li>● Проверете кабела (чрез електротехник)</li> <li>● Двигателят може да се включи отново след пауза за охлаждане (прибл. 5 мин.).</li> </ul>
Двигателят бръмчи, но не работи	<ul style="list-style-type: none"> <li>● Режещият шнек е блокиран</li> <li>● Дефектен кондензатор</li> </ul>	<ul style="list-style-type: none"> <li>● Сменете посоката на въртене, след което изключете и почистете уреда.</li> <li>● Дайте уреда на ремонт в специализиран сервиз на WOLF.</li> </ul>
Материалът за раздробяване не се поема	<ul style="list-style-type: none"> <li>● Грешно положение на превключвателя</li> <li>● Материалът за раздробяване задръства фунията</li> <li>● прекалено мек или влажен материал за раздробяване</li> <li>● Износване на режещия шнек</li> </ul>	<ul style="list-style-type: none"> <li>● Коригирайте посоката на въртене</li> <li>● Сменете посоката на въртене, след което изключете и почистете уреда.</li> <li>● бутнете с някой клон, докато задръстването премине</li> <li>● Регулирайте режещия механизъм</li> </ul>
Материалът за раздробяване не се реже чисто	<ul style="list-style-type: none"> <li>● Плочата за зачистване след отрязване не е регулирана достатъчно.</li> </ul>	<ul style="list-style-type: none"> <li>● Регулирайте режещия механизъм.</li> </ul>

При колебания потърсете сервиз на WOLF.

**Внимание:** Преди всяка проверка или преди работи по режещите острия изключвайте уреда и изваждайте щепсела за захранването от розетката.

## Гаранционни условия

**Внимателно съхранявайте попълнената от продавача гаранционна карта респ. касовата бележка.**

Фирмата WOLF-Garten дава гаранция от 2 години от датата на закупуване според настоящето състояние на техниката и целта на използване/ сферата на употреба. Законите права на крайния потребител не се нарушават от изброените по-долу гаранционни правила.

**Условия за искане на 2-годишна гаранция:**

- Използване на уреда само за лично ползване.

**При използване с търговски цели или при сделка със заемане гаранцията намалява на 12 месеца.**

- Правилна употреба и спазване на всички указания в инструкцията за употреба, която е неразделна част от нашите гаранционни условия.

- Спазване на препоръчаните интервали за поддръжка.

- Никаква своеволна промяна в конструкцията.

- Монтиране на оригинални резервни части /принадлежности на WOLF.

- Представяне на попълнената гаранционна карта и/ или на касовата бележка.

Гаранцията не се отнася за нормалното износване на акумулатори, ножове, укрепващи части за ножовете като триещи дискове, клинови/зъбчати ремъци, двигателни колела/ гуми, въздушни филтри, запалителни свещи и конектори за запалителни свещи.

При самоволни ремонти правото на гаранционен иск автоматично отпада. Възникналите повреди и недостатъци, чиито причини са предизвикани от материални или производствени дефекти, се отстраняват само от нашите представителни сервизи (продавачът има право на допълнително отстраняване на повредата), намиращи се в близост до Вас или ако е по-близо – от производителя. Искове извън рамките на гаранцията са изключени. Не съществува иск за доставка със замяна. Евантуалните щети от транспортирането трябва да се обявят не при нас, а при съответната транспортна фирма, тъй като в противен случай исковете за подмяна към тези компании се губят.

# Поздравляем Вас с покупкой изделия фирмы WOLF



Внимательно ознакомьтесь с инструкцией по эксплуатации и запомните назначение элементов управления и правила эксплуатации устройства. Пользователь устройства несет ответственность за несчастные случаи, которые могут произойти с другими людьми, и ущерб, который может быть нанесен их имуществу. Соблюдайте указания, объяснения и предписания. Сохраните инструкции по эксплуатации для дальнейшего использования.



Не позволяйте детям и другим лицам, которые не ознакомлены с инструкциями по эксплуатации, использовать устройство. Лицам, не достигшим 16 лет, запрещено использовать устройство. Местными нормативами может быть установлен минимальный возраст лиц, эксплуатирующих данное устройство.

## Содержание

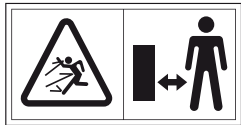
Правила техники безопасности . . . . .	83
Эксплуатация . . . . .	84
Техническое обслуживание . . . . .	85
Устранение неисправностей . . . . .	86
Гарантийные условия . . . . .	87

## Правила техники безопасности

### Значение символов



**Предупреждение!**  
Перед вводом в эксплуатацию прочтите данное руководство!



Не допускайте нахождения в опасной зоне посторонних лиц, а также домашних и сельскохозяйственных животных – отлетающие части при работающем двигателе представляют опасность.



Перед проведением работ по регулировке, очистке и техническому обслуживанию, а также при повреждении кабеля следует отключать штекер от сети!



Соблюдайте осторожность при работе с вращающимися режущими полотнами. При работе инструмента не допускайте попадания рук и частей одежды в отверстия.



Надевайте защитные перчатки.



Используйте средства защиты зрения и слуха.



Защищайте от влаги.

### Общие указания

- Перед эксплуатацией проверьте соединительный кабель на предмет повреждений.
- При повреждении кабеля питания во время работы инструмента к нему можно будет прикасаться только после отключения штекера от сети.
- Внимание! После отключения двигателя возможен выбег режущих полотен.
- Всегда вынимайте вилку из розетки,
  - когда инструмент не используется,
  - перед удалением застрявших частей,
  - перед контролем, очисткой или ремонтом инструмента,
  - при попадании инородного тела (для проверки инструмента на предмет повреждения и ремонта в случае необходимости),
  - при сильной вибрации инструмента (необходимо немедленно проверить инструмент).

### Профилактические мероприятия

- Не разрешайте детям использовать инструмент.
- Никогда не используйте инструмент, когда в непосредственной близости находятся другие лица.
- Надевайте защитные наушники и очки. Всегда надевайте такие защитные приспособления при работе с инструментом.
- Никогда не надевайте для работы свободную или свисающую одежду или одежду со свисающими лентами или поясами.
- Используйте инструмент только на открытом месте (вдали от стен и других твердых предметов), а также на ровной и твердой поверхности.
- Не используйте инструмент на поверхности, засыпанной гравием.
- Перед запуском инструмент необходимо проверить, что винты, гайки и болты, а также другие крепежные детали надежно затянуты, а крышки и защитные приспособления находятся на своих местах.
- Необходимо заменить поврежденные или нечитаемые наклейки.

## Кабель



### Внимание! Удар электрическим током при повреждении кабеля

Если кабель разрезан или поврежден, предохранитель не всегда срабатывает.

- Не прикасайтесь к кабелю до тех пор, пока не отсоедините сетевой штекер от розетки.
- Поврежденный кабель следует полностью заменить. Запрещается ремонтировать кабель с помощью изоляционной ленты.
- Ремонт кабеля должен производиться только специалистом.
- Не допускайте трения о края, выступы или острые детали.
- Не допускайте зажима кабеля в дверной щели или оконных створках.
- Запрещается удалять или шунтировать переключающие устройства.
- Не пользуйтесь удлинительным кабелем, который тяжелее резинового шланга; тип: HO 7 RN-F; минимальное поперечное сечение: 3 x 1,5 мм<sup>2</sup>; длина: не более 25 м.
- Кабель должны быть влагонепроницаемыми.

## Обслуживание

- Перед запуском инструмента убедитесь, что загрузочный раструб пуст.
- Голова и другие части тела не должны находиться в непосредственной близости от загрузочного раструба.
- Руки и другие части тела, а также одежда не должны попадать в загрузочный раструб, канал выброса или находиться в непосредственной близости от других движущихся частей.
- Кроме того, примите устойчивое и надежное положение.
- Не вытягивайтесь вперед. При разбрасывании материала никогда не стойте выше инструмента.
- При запуске инструмента никогда не стойте в зоне выброса.
- При загрузке материала следует соблюдать особую осторожность, чтобы вместе с ним не попали металлические предметы, камни, бутылки, банки или другие инородные предметы.

- Если инородные тела все-таки попали в режущий механизм, инструмент издает необычный звук или вибрирует, отключите двигатель и дождитесь полной остановки инструмента. Отключите сетевой штекер и выполните следующие действия:
  - Проверьте инструмент на предмет повреждений
  - Проверьте, хорошо ли закреплены все детали, и закрепите их при необходимости
  - Все поврежденные детали необходимо отремонтировать или заменить (следует использовать только оригинальные запасные части компании WOLF).
- Не допускайте скопления переработанного материала в области выброса, так как это может привести к ненадлежащему выбросу и затору материала в отверстии выброса.
- При заторе в инструменте перед его очисткой выключите двигатель и отключите сетевой штекер.
- Следите за тем, чтобы в двигатель не попали отходы и другие предметы, чтобы предотвратить его повреждение или перегрев.
- Убедитесь, что все крышки и щитки находятся на своих местах и исправны.
- Не транспортируйте устройство при работающем двигателе.
- По окончании работы сразу выключайте двигатель и отключайте сетевой штекер.
- Не наклоняйте устройство при работающем двигателе.

## Техническое обслуживание и хранение

- Если инструмент выключен для технического обслуживания, хранения или замены деталей, убедитесь, что отключен источник питания и сетевой штекер. Убедитесь, что все движущиеся детали остановились. Перед техническим обслуживанием или регулировкой устройства необходимо дать ему остыть.
- При обслуживании режущего механизма следует учитывать, что он может двигаться даже после отключения двигателя.

## Утилизация



Запрещается утилизировать электрические устройства вместе с бытовыми хозяйственными отходами. Устройство, принадлежности и упаковку необходимо сдать в пункт экологически чистой переработки.

## Эксплуатация

### Время эксплуатации

- Соблюдайте региональные предписания.
- Уточните время эксплуатации в местной администрации.

### Подключение к розетке (230 В, 50 Гц)

- Инструмент следует подключать только к розеткам, которые защищены предохранителем 16 А (или защитным автоматом типа В).



### Примечание. Защитный автоматический выключатель

Эти защитные устройства защищают при контакте с поврежденными кабелями или изоляцией, а в определенных случаях - также от получения тяжелых травм при контакте с поврежденными кабелями, находящимися под напряжением.

- Рекомендуется подключать устройство только к розетке, защищенной автоматическим выключателем (RCD) с током утечки не более 30 мА.
- Для устаревших систем розеток имеются комплекты для дооборудования. Обратитесь за советом к электрику.

## Работа с садовым измельчителем

 **Надевайте защитные перчатки и наушники!**

- Займите рабочее положение сбоку или позади инструмента. Никогда не вставайте в область выброса.
- Никогда не беритесь за загрузочный раструб или отверстие выброса.
- Перед включением инструмента убедитесь, что в загрузочном раструбе отсутствуют остатки растений.
- Если в загрузочный раструб попали твердые предметы или устройство начинает издавать громкие звуки или вибрировать, инструмент необходимо немедленно отключить и дождаться его остановки. Отключите сетевой штекер и выполните следующие шаги:
  - Проверьте инструмент и закрепите ослабшие детали.
  - Замените неисправные детали.
  - Ремонт инструмента должен производиться в специализированной мастерской.

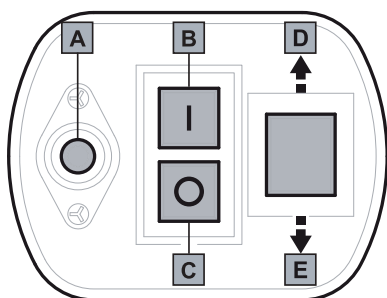
### Из чего можно делать сечку?

- Органические отходы из дома или сада, например, остатки кустов или деревьев, увядшие цветы, кухонные отходы.

### Из чего нельзя делать сечку?

- Стекло, металлические предметы, пластмассу, камни, остатки тканей, корни с остатками грунта, остатки пищи, рыбы, мяса.


## Включение или выключение




- Для включения нажмите зеленую кнопку **B**.
- Для выключения нажмите красную кнопку **C**.


## Техническое обслуживание

### Общая информация

-  **Перед выполнением технического обслуживания и чисткой инструмента отключайте сетевой штекер! При обслуживании режущего механизма следует учитывать, что он может двигаться даже после отключения двигателя. Надевайте защитные перчатки.**
- Всегда храните инструмент в сухом и недоступном для детей месте.

 **Инструмент оборудован защитным выключателем, который предотвращает ошибочное повторное включение в случае сбоя питания.**

## Защита от перегрузки

 **Перегрузка инструмента (например, до блокирования режущих валиков) может через несколько секунд привести к остановке инструмента. Чтобы защитить двигатель от повреждения, инструмент автоматически отключается от сети с помощью устройства защиты от перегрузки.**

- Перед повторным запуском необходимо подождать по крайней мере одну минуту, нажать кнопку возврата **A**, а потом выключатель ВКЛ./ВЫКЛ.

## Переключатель направления вращения

 **Переключатель направления вращения позволяет легко извлечь застрявший материал.**


### Положение **E**

Режущие полотна захватывают измельчаемое сырье.

### Положение **D**

Режущие полотна отводятся назад и освобождают зажатое сырье.


1. Переключатель направления вращения в положении **D**.
2. Нажмите и удерживайте зеленую кнопку **B**.

 **Переключатель направления вращения можно использовать только при выключенном инструменте.**

## Специальные советы по сечке

- Измельчение веток и лесоматериалов следует выполнять сразу после обрезки (так как это сырье для измельчения при высыхании становится очень твердым и уменьшается максимально допустимый для переработки диаметр веток).
- При наличии разветвляющихся веток удалить ответвления.
- Переработка сырья, содержащего большое количество влаги: садовые и кухонные отходы могут слипаться при

## Чистка

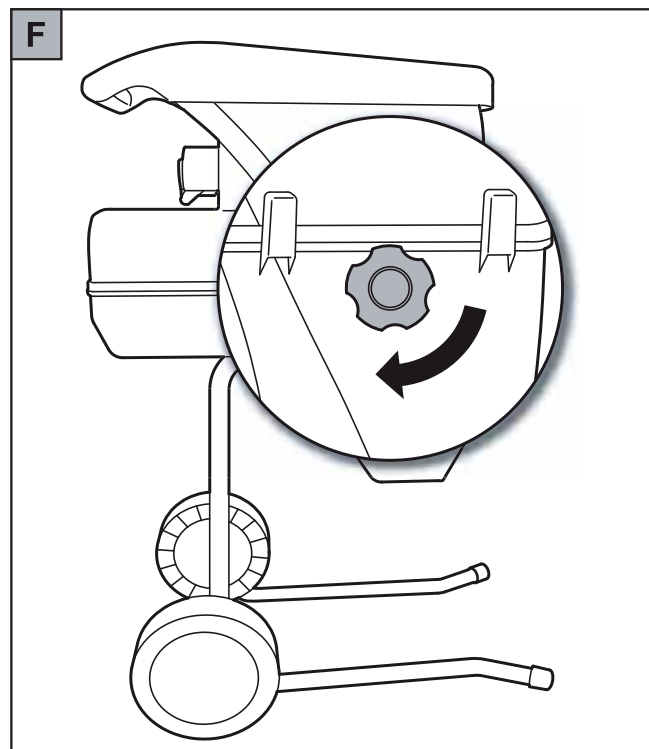
 **Перед выполнением технического обслуживания и чисткой инструмента отключайте сетевой штекер!**

- Тщательно ухаживайте за инструментом и выполняйте его регулярную чистку, чтобы увеличить срок службы.
- Содержите вентиляционные отверстия в чистоте и следите, что в них не было пыли.
- Для чистки инструмента используйте только ткань, смоченную теплой водой, а также мягкую щетку.
- Не подвергайте инструмент воздействию влаги и не брызгайте на него водой.

## Настройка режущего механизма F

**i** Режущий механизм отрегулирован на заводе и его не нужно регулировать перед первым применением.

1. Включите инструмент.
2. Поверните кнопку управления по часовой стрелке, пока не услышите звук как при шлифовании и из канала выброса не появятся мелкие алюминиевые стружки (Изношенные места будут оптимально сбалансированными. Это снова улучшит прохождение сырья для измельчения).



## Устранение неисправностей

Неисправность	Возможная причина	Способ устранения
Двигатель не запускается	<ul style="list-style-type: none"> <li>● Не подается сетевое напряжение</li> <li>● Неисправен соединительный кабель</li> <li>● Перегруженное устройство (двигатель оборудован защитным выключателем и автоматически отключается при перегрузке).</li> </ul>	<ul style="list-style-type: none"> <li>● Проверьте предохранитель</li> <li>● Проверьте кабель (у специалиста-электрика)</li> <li>● Двигатель можно снова запускать только после охлаждения (прибл. через 5 мин.).</li> </ul>
Двигатель издает неприятный звук или не запускается	<ul style="list-style-type: none"> <li>● Заблокированы режущие валики</li> <li>● Неисправен конденсатор</li> </ul>	<ul style="list-style-type: none"> <li>● Измените направление вращения, а затем отключите и очистите инструмент.</li> <li>● Отправьте инструмент на ремонт в сервисный центр компании WOLF.</li> </ul>
Не захватывается сырье для измельчения	<ul style="list-style-type: none"> <li>● Неправильное положение выключателя</li> <li>● Сырье для измельчения застряло в раструбе</li> <li>● слишком мягкое или влажное сырье для измельчения</li> <li>● Изношены режущие валики</li> </ul>	<ul style="list-style-type: none"> <li>● Отрегулируйте направление вращения</li> <li>● Измените направление вращения, а затем отключите и очистите инструмент.</li> <li>● протолкните с помощью ветки и измельчите</li> <li>● Отрегулируйте режущий механизм</li> </ul>
Сырье для измельчения не проходит свободно	<ul style="list-style-type: none"> <li>● Недостаточно отрегулирована зачистная пластина.</li> </ul>	<ul style="list-style-type: none"> <li>● Отрегулируйте режущий механизм.</li> </ul>

**В случае сомнения всегда обращайтесь в сервисный центр WOLF.**

**Внимание! Перед проверкой или работой с режущими полотнами выключите инструмент и отключите сетевой штекер.**

## Гарантийные условия

**Просьба аккуратно хранить гарантийный талон, заполненный продавцом или квитанцию о покупке.**

В течение 2 лет после даты покупки фирма WOLF-Garten предоставляет гарантию, соответствующую уровню техники и цели/области применения. Юридические права конечного потребителя не нарушаются приведёнными ниже гарантийными предписаниями.

**Предпосылки для права на гарантийный ремонт в течение 2 лет:**

- Применение агрегата только исключительно для личного пользования.

**При использовании в промышленной области или сдаче внаём гарантия сокращается до 12 месяцев.**

- Надлежащее обращение и соблюдение всех указаний инструкции по применению является составной частью наших гарантийных условий.
- Соблюдение предписанной периодичности техобслуживания.
- Отсутствие самовольного изменения конструкции.

- Установка оригинальных запчастей/деталей WOLF.
- Предъявление заполненного гарантийного талона и/или квитанции о покупке.

Гарантия не распространяется на обычный износ аккумуляторов, ножей, крепёжных деталей ножей, таких как фрикционные диски, клиновые/зубчатые ремни, ходовые колёса/шины, воздушные фильтры, свечи зажигания и штекерные разъёмы свечей зажигания. При самостоятельном ремонте право на гарантию автоматически немедленно аннулируется. Возникшие дефекты и повреждения, причиной которых является недостаток материала или изготовления, устраняются исключительно нашими договорными мастерскими (продавец имеет право устранять дефекты) поблизости от Вас или самим изготовителем, если он находится ближе. Претензии, выходящие за рамки гарантии, исключаются. Требование на поставку взамен не принимается. Обо всех транспортных повреждениях следует сообщать не нам, а ответственным экспедиторам, поскольку в противном случае претензии к этим предприятиям на возмещение убытков считаются недействительными.

## Vă felicităm pentru achiziționarea unui produs WOLF



Citiți cu atenție sporită instrucțiunile de utilizare și familiarizați-vă cu modul corect de utilizare a mașinii. Utilizatorul este răspunzător pentru accidentarea altor persoane sau avarierea bunurilor acestora. Respectați indicațiile, explicațiile și instrucțiunile. Păstrați instrucțiunile de utilizare pentru a le consulta ulterior.



Nu permiteți niciodată copiilor sau altor persoane care nu cunosc instrucțiunile de utilizare să folosească mașina. Minorilor sub 16 ani nu le este permis să utilizeze mașina. Prin dispoziții locale se poate stabili vârsta minimă a utilizatorului.

### Cuprins

Indicații de siguranță . . . . .	88
Funcționare . . . . .	89
Întreținere . . . . .	91
Remedierea defecțiunilor . . . . .	91
Condițiile garanției . . . . .	92

## Indicații de siguranță

### Semnificația simbolurilor



#### Atenție!

Înainte de punerea în funcțiune citiți manualul de utilizare!



Pericol din cauza părților aruncate când motorul se află în funcțiune – mențineți alte persoane, precum și animalele de companie și cele de producție departe de zona periculoasă.



Înainte lucrărilor de reglare, curățare și întreținere, precum și în cazul defectării cablului, scoateți ștecherul de la rețea!



Atenție la cuțitele rotative. Nu țineți mâinile și picioarele în deschideri când mașina funcționează.



Purtați mănuși de protecție.



Purtați protecție pentru ochi și auz.



Protejați împotriva umezelii.

### Indicații generale

- Înaintea utilizării verificați cablul de racord în privința semnelor de deteriorare sau îmbătrânire.
- În cazul în care cablul de racord la rețea se deteriorează pe durata utilizării mașinii, acesta se va atinge abia după ce ștecherul a fost scos.
- Atenție! Cuțitele continuă să funcționeze după ce motorul a fost deconectat.
- Scoateți ștecherul din priză,
  - dacă părăsiți mașina,
  - înaintea remedierii unui blocaj,
  - înainte de a verifica, curăța sau repara mașina,
  - dacă au fost întâlnite corpuri străine (verificați mașina în privința deteriorărilor și reparați-o dacă este necesar),
  - dacă mașina vibrează puternic (verificați imediat mașina).

### Măsuri pregătitoare

- Nu permiteți niciodată copiilor să utilizeze mașina.
- Nu utilizați niciodată mașina dacă se află persoane în apropiere.
- Purtați protecție pentru auz și ochelari de protecție. Purtați aceste mijloace de protecție pe toată durata de exploatare a mașinii.
- Nu purtați îmbrăcăminte largă sau care atârână, precum și îmbrăcăminte cu panglici și șnururi.
- Utilizați mașina numai în aer liber (adică nu în apropierea pereților sau altor obiecte tari) și pe o suprafață fixă, plană.
- Nu utilizați mașina pe o suprafață pavată cu pietriș.
- Înainte de punerea în funcțiune a mașinii, toate șuruburile, piulițele și bolțurile, precum și materialul de fixare se vor verifica în privința poziției fixe și dacă capacele și măștile de protecție se află la locul lor.
- Autocolantele deteriorate sau ilizibile se vor înlocui.

### Cablu



**Atenție! Deteriorarea cablului provoacă șocuri electrice**  
Atunci când cablul este tăiat sau deteriorat, siguranța fuzibilă nu se declanșează întotdeauna.

- Nu atingeți cablul înainte de a scoate ștecherul din priză.
- Cablul deteriorat trebuie înlocuit complet. Este interzisă repararea cablului cu bandă izolatoare.
- Reparațiile la cablu se vor efectua numai de un specialist.
- Nu atingeți sau frecați cablul de suprafețe ascuțite sau cu vârf.



- Nu striviți cablul la îmbinarea între ferestre și rame sau uși și rame.
- Dispozitivele de comutare nu se vor îndepărta sau șunta.
- Nu folosiți decât cablu prelungitor care să nu fie mai ușor decât un furtun de cauciuc, de tipul: HO 7 RNF, cu o secțiune transversală minimă de 3 x 1,5 mm<sup>2</sup>, și o lungime de maximum 25 m.
- Cablul va dispune de protecție împotriva apei pulverizate.

## Utilizarea

- Înaintea pornirii mașinii asigurați-vă că pâlnia de încărcare este goală.
- Mențineți capul și corpul la distanță de orificiul de încărcare.
- Măinile, alte părți ale corpului și îmbrăcămintea nu se vor aduce în apropierea pâlniei de încărcare, canalului de evacuare sau a altor componente aflate în mișcare.
- Aveți întotdeauna în vedere echilibrul personal și poziția fixă.
- Nu vă întindeți. La încărcarea materialului nu stați niciodată mai sus decât mașina.
- La punerea în funcțiune a mașinii rămâneți întotdeauna în afara zonei de evacuare.
- La încărcarea materialului aveți în vedere în special ca înăuntru să nu se afle metal, pietre, sticle, doze sau alte corpuri străine.
- Dacă în mașina de tăiat pătrund corpuri străine sau dacă sunt generate zgomote neobișnuite din mașină sau dacă vibrează neobișnuit, deconectați imediat motorul și lăsați mașina să funcționeze până la oprire. Scoateți ștecherul de rețea și efectuați următoarele etape:
  - Verificați mașina în privința deteriorărilor
  - Verificați poziția fixă a pieselor și dacă este necesar, strângeți-le
  - Solicitați înlocuirea sau repararea pieselor deteriorate (utilizați numai piese de schimb originale WOLF).

- Nu lăsați materialul prelucrat să se aglomereze în interiorul zonei de evacuare, acest lucru poate împiedica evacuarea corectă și poate duce la reculul materialului prin orificiul de încărcare.
- Dacă mașina este înfundată, deconectați motorul și trageți ștecherul de rețea înainte de a începe curățarea.
- Aveți în vedere ca motorul să nu prezinte reziduuri sau alte acumulări, în vederea protejării acestuia de deteriorări și supraîncălzire.
- Aveți în vedere ca toate capacele și deflectoarele să se afle la locul lor și în stare de funcționare bună.
- Nu transportați mașina când motorul funcționează.
- Deconectați motorul de îndată ce părăsiți locația de lucru și scoateți ștecherul.
- Nu basculați mașina când motorul se află în funcțiune.

## Întreținere și depozitare

- Dacă mașina se deconectează în vederea întreținerii, depozitării sau înlocuirii unui accesoriu, asigurați-vă că sursa de energie este deconectată și că ștecherul este scos. Asigurați-vă că toate componentele mobile sunt oprite. Lăsați mașina să se răcească înaintea întreținerii, reglării etc.
- La întreținerea mașinii de tăiat se va avea în vedere că aceasta poate funcționa în continuare și când motorul este deconectat.

## Eliminarea ecologică



Aparatele electrice nu se depun în gunoii menajer. Aparatul, accesoriile și ambalajul se vor revalorifica în mod ecologic.

## Funcționare

### Orele de funcționare

- Respectați reglementările regionale
- Consultați instituțiile de ordine locale despre orele de funcționare.

### Racordul la priză (230 volți, 50 Hz)

- Racordați mașina numai la prize asigurate cu o siguranță cu declanșare întârziată de 16 Amp. (sau întrerupător de protecție a liniilor, tip B).



#### Notă: Dispozitiv de protecție împotriva curentului rezidual

Aceste dispozitive de protecție protejează contra vătămărilor la atingerea cablurilor deteriorate, erorilor de izolație și în anumite cazuri și la deteriorările cablurilor aflate sub tensiune.

- Recomandăm ca aparatul să nu fie conectat decât la o priză de curent protejată de un dispozitiv de protecție împotriva curentului rezidual (RCD), cu un curent rezidual de cel mult 30 mA.

- Există truse de adaptare disponibile pentru instalațiile vechi. Consultați un electrician.

## Lucrările cu tocătorul pentru grădină



### Purtați mănuși de protecție și protecție pentru auz!

- Adoptați o poziție de lucru aflată lateral sau în spatele mașinii. Nu stați niciodată în zona orificiului de evacuare.
- Nu pătrundeți niciodată în orificiul de încărcare sau de evacuare.
- Înaintea conectării mașinii asigurați-vă că nu există resturi tocate în orificiul de încărcare.
- Dacă pătrund obiecte străine în pâlnia de umplere sau mașina începe să producă zgomote sau vibrații neobișnuite, deconectați imediat mașina și așteptați până se oprește. Scoateți ștecherul și efectuați următoarele puncte:
  - Verificați mașina și strângeți piesele slăbite.
  - Înlocuiți piesele deteriorate.
  - Solicitați unui atelier specializat reparațiile la mașină.

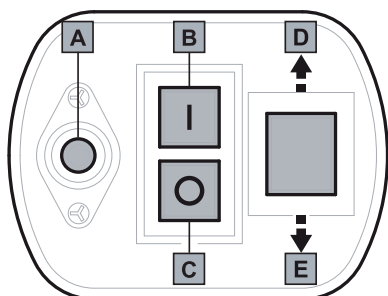
### Ce puteți toca

- Reziduuri organice din casă și grădină, de exemplu tăieturi de gard viu și pomi, flori ofilite, reziduuri de bucătărie.

### Ce nu puteți toca?

- Sticlă, componente metalice, material plastic, pungii de plastic, pietre, resturi de material, rădăcini cu pământ, resturi de mâncare, pește și carne.

### Conectare/deconectare



- Pentru conectare apăsați butonul verde **B**.
- Pentru deconectare apăsați butonul roșu **C**.

**i** Mașina dispune de un întrerupător de protecție pentru evitarea unei reporniri accidentale după o deconectare a curentului.

### Protecție la supraîncărcare

**i** Suprasolicitarea mașinii (de exemplu până la blocarea cuțitului-disc) poate duce după câteva secunde la oprirea mașinii. În vederea protejării motorului de defecțiuni, mașina este deconectată automat de la rețea prin intermediul protecției la suprasarcină.

- Înainte de repunerea în funcțiune așteptați cel puțin un minut, înainte de a apăsa butonul de resetare **A** și apoi comutatorul de PORNIRE/OPRIRE.

### Comutator pentru direcția de rotație

**i** Comutatorul pentru direcția de rotație face posibilă eliberarea materialului înțepenit.

#### Poziția E

Cuțitul trage înăuntru materialul mărunțit.

#### Poziția D

Cuțitul se rotește înapoi și eliberează din nou materialul înțepenit.

1. Comutatorul pentru direcția de rotație în poziția **D**.

2. Butonul verde **B** se apasă și se menține apăsat.

**i** Comutatorul pentru direcția de rotație poate fi utilizat numai cu mașina deconectată.

### Indicații importante pentru tocat

- Tocați crengi, ramuri și lemne imediat după tăiere (acestea devin foarte tari când se usucă, iar diametrul maxim al crengii de prelucrat devine astfel mai mic).
- Îndepărtați lăstarii laterali în cazul crengilor puternic ramificate.
- Prelucrarea reziduurilor de grădină, respectiv de bucătărie, cu conținut mare de apă, cu tendință de lipire (acestea se vor mărunți alternativ cu material lemnos pentru tocat, în vederea evitării unei înfundări a mașinii).
- Nu lăsați materialul de tocat să se ridice prea mult în zona orificiului de evacuare. Consecința acestui lucru poate fi că materialul deja tocat să înfundă canalul de evacuare. Astfel se poate ajunge la un recul al materialului prin orificiul de încărcare.
- Aveți în vedere ca diametrul maxim al crengii de prelucrat corespunzător mașinii dvs. să fie respectat.
- Mecanismul cu cuțite trage în mare parte materialul de tocat automat.
- Evitați supraîncărcarea și blocarea motorului în cazul crengilor mai tari prin retragerea frecventă a crengii.

## Întreținere

### General

**!** Înaintea tuturor lucrărilor de întreținere și curățare scoateți ștecherul!  
La întreținerea mașinii de tăiat se va avea în vedere faptul că aceasta poate funcționa în continuare și după ce motorul este deconectat.

**Purtați mănuși de protecție.**

- Depozitați mașina întotdeauna într-un loc uscat, inaccesibil copiilor.

### Curățarea

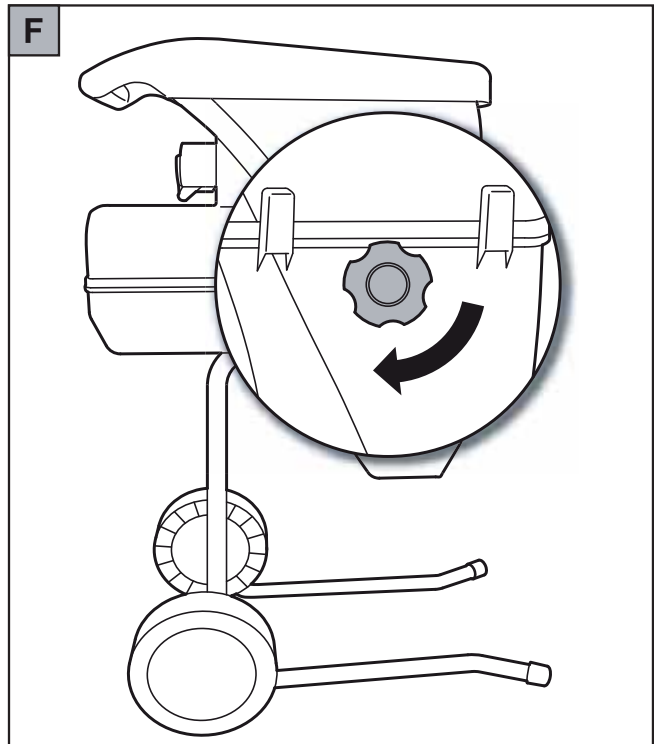
**!** Înaintea tuturor lucrărilor de întreținere și curățare scoateți ștecherul!

- Mânuiți mașina cu precauție și curățați-o regulat, în vederea creșterii duratei de viață a acesteia.
- Mențineți fantele de aerisire curate și fără praf.
- Pentru curățarea mașinii utilizați exclusiv o lavetă caldă și umedă, precum și o perie moale.
- Nu lăsați mașina să se ude și nici nu o pulverizați cu apă.

### Reglarea dispozitivului de tăiat **F**

**i** Dispozitivul de tăiat este reglat din fabrică și nu trebuie reglat la prima punere în funcțiune.

1. Conectarea mașinii.
2. Rotiți butonul de reglare în direcția acelor de ceasornic până se aud zgomote de șlefuire și cad așchii fine de aluminiu din cuva de evacuare (punctele uzate de la placa de tăiere sunt regularizate optim. Materialul de tăiat este mai bine secționat).



## Remediarea defecțiunilor

Defecțiune	Cauză posibilă	Remediere
Motorul nu pornește	<ul style="list-style-type: none"><li>• Tensiunea de rețea lipsește</li><li>• Cablu de racord defect</li><li>• Mașină suprasolicitată (motorul este dotat cu un comutator de protecție și se deconectează automat la suprasarcină).</li></ul>	<ul style="list-style-type: none"><li>• Verificați siguranța</li><li>• Solicitați verificarea cablului (specialist electrician)</li><li>• Motorul poate fi reconectat după o pauză de răcire (cca. 5 min.).</li></ul>
Motorul vâjâie, dar nu pornește	<ul style="list-style-type: none"><li>• Cuțit-disc blocat</li><li>• Condensatorul este defect</li></ul>	<ul style="list-style-type: none"><li>• Schimbați direcția de rotație, apoi deconectați mașina și curățați-o.</li><li>• Trimiteți mașina pentru reparație la atelierul serviciului de asistență tehnică pentru clienți WOLF.</li></ul>
Materialul de tocat nu este tras înăuntru	<ul style="list-style-type: none"><li>• Poziția comutatorului este greșită</li><li>• Materialul de tocat se blochează în pâlnie</li><li>• Material de tocat prea moale sau ud</li><li>• Cuțit-disc uzat</li></ul>	<ul style="list-style-type: none"><li>• Adaptați direcția de rotație</li><li>• Schimbați direcția de rotație, apoi deconectați mașina și curățați-o.</li><li>• Împingeți cu o creangă și tocați</li><li>• Reglați dispozitivul de tăiat</li></ul>
Materialul de tocat nu este secționat curat	<ul style="list-style-type: none"><li>• Placa de tăiere ulterioară nu este reglată suficient.</li></ul>	<ul style="list-style-type: none"><li>• Reglați dispozitivul de tăiat.</li></ul>

**Dacă aveți dubii apălați la atelierele de service WOLF.**

**Atenție: Opriti mașina înaintea oricărei verificări sau a lucrărilor la cuțit și scoateți ștecherul.**

---

## Condițiile garanției

**Vă rugăm să păstrați cu grijă certificatul de garanție completată de vânzător, respectiv chitanța cumpărării.**

Pe durata a 2 ani după data cumpărării firma WOLF-Garten acordă garanție corespunzătoare cu stadiul respectiv al tehnicii și scopul utilizării/ domeniul de utilizare. Drepturile legale ale consumatorului final nu sunt influențate de liniile directe de mai jos ale garanției.

**Premise pentru a avea dreptul la o garanție de 2 ani:**

- Utilizarea utilajului exclusiv pentru uz privat.

**Pentru domeniul profesional sau pentru închiriere garanția se reduce la 12 luni.**

- Utilizarea corespunzătoare și respectarea tuturor indicațiilor din instrucțiunile de folosire, care este componentă a garanției.
- Respectarea intervalelor prescrise pentru lucrările de întreținere.
- Nici o modificare constructivă făcută din proprie inițiativă.
- Montarea de piese de schimb și accesorii WOLF originale.

- Prezentarea certificatului de garanție completat și/sau a dovezii cumpărării.

Garanția nu cuprinde uzura normală a acumulatorilor, cuțitelor, pieselor de fixare a cuțitului, precum discuri de fricțiune, curea de transmisie trapezoidală, sau dințată, roți/cauciucuri, fi ltru de aer, bujii și ștehere pentru bujii. În cazul reparațiilor neautorizate se stinge automat orice drept de garanție. Defectele și deficiențe care intervin și ale căror cauze sunt defecte de material sau de execuție, vor fi înlăturate exclusiv prin atelierele autorizate de către noi aflate în apropierea dv. (vânzătorul are dreptul de a remedia defectele), sau dacă se află mai aproape, de către fabricant. Sunt excluse pretențiile din afara limitelor garanției. Nu există obligația de a livra piese de schimb. Orice deteriorări din timpul transportului nu trebuie să ne fie comunicate nouă, ci transportatorului care a efectuat transportul, pentru că în caz contrar se pierde dreptul de a solicita de la respectiva firmă înlocuirea.

## WOLF ürünlerini tercih ettiğiniz için teşekkür ederiz



Kullanım kılavuzunu dikkatle okuyunuz, ve kumanda parçalarının ve cihazın nasıl doğru kullanıldığını öğreniniz. Kullanıcı, diğer kişileri ve mülklerini kapsayan kazalardan sorumludur. Hatırlatmaları, açıklamaları ve talimatları göz önünde bulundurun. Kullanım kılavuzunuz bir sonraki kullanım için muhafaza edin.



Kullanım talimatlarını bilmeyen şahısların ve çocukların cihazı kullanmasına asla izin vermeyiniz. 16 yaşından küçük gençlerin cihazı kullanması yasaktır. Yerel yasalar kullanıcının asgari kullanım yaşını belirleyebilir.

### İçindekiler

Güvenlik talimatları . . . . .	93
Kullanım . . . . .	94
Bakım . . . . .	96
Arızaların giderilmesi . . . . .	97
Garanti Koşulları . . . . .	97

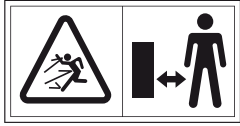
## Güvenlik talimatları

### Simgelerin açıklanması

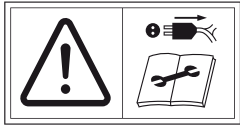


#### Uyarı!

Çalıştırmadan önce işletim talimatlarını okuyunuz!



Motor çalışır vaziyetteyken fırlayan parçalar nedeniyle – yapılan işle ilgili olmayan kişileri, evcil hayvanları tehlike bölgesinden uzak tutunuz.



Ayar, temizlik ve bakım çalışmalarından önce kabloların hasar görmesi halinde fişi güç bağlantısından çekin!



Dönen bıçaklara dikkat ediniz. Makine çalışırken ellerinizi ve ayaklarınızı boşluklara tutmayınız.



Koruyucu eldiven giyiniz.



Göz ve kulak koruyucusu kullanınız.



Rutubetten koruyunuz.

### Genel Hatırlatmalar

- Kullanımdan önce bağlantı kablosunu hasara veya yıpranmaya karşı inceleyiniz.
- Güç bağlantı kablosu cihazın kullanılması esnasında hasar görürse, güç bağlantı kablosuna ancak fişin güç bağlantısından çekilmesinden sonra dokunulabilir.
- Dikkat! Motor durduktan sonra, bıçaklar çalışmaya devam eder.
- Fişi prizden aşağıdaki durumlarda çekiniz:
  - cihazdan uzaklaştığınızda,
  - kilitlenmeyi (blokajı) gidermeden önce,
  - cihazı gözden geçirmeden, temizlemeden veya tamir etmeden önce;
  - bir yabancı madde isabet ettiğinde (Cihazı hasarlara karşı kontrol ediniz ve gerekli olduğunda tamir ediniz),
  - Cihaz yoğun şekilde titrete yapıyorsa (Cihazı derhal kontrol ediniz).

### Önlem hazırlıkları

- Hiçbir zaman çocukların cihazı kullanmasına izin vermeyiniz.
- Yakında insanlar bulunduğu sürece cihazı çalıştırmayınız.
- Kulaklık ve koruyucu gözlük kullanınız. Cihazı çalıştırdığınız tüm süre boyunca bunları çıkarmayınız.
- Bol veya sarkan tipte kıyafet ya da sarkık kemerleri ve kurdeleleri olan giysiler giymeyiniz.
- Cihazı sadece açık alanda (yani, duvara yakın veya sert bir nesneye yakın değil) ve sert, düz bir yüzey üzerinde kullanınız.
- Cihazı çakılla kaplanmış bir yüzey üzerinde kullanmayınız.
- Cihazı kullanmaya başlamadan önce, tüm civatalar, somunlar, pimler ve diğer tespit malzemeler sabit bir şekilde yerlerinde oturup oturmadıkları ve kapakların ve koruyucu levhaların yerlerinde olup olmadıkları kontrol edilmelidir.
- Hasarlı veya okunaksız etiketler değiştirilmelidir.

### Kablo



**Dikkat! Hasarlı kablo sebebiyle elektrik çarpması**  
Kablo kesildiğinde veya hasar gördüğünde, güvenlik sigortası her zaman hareket etmez.

- Elektrik fişini prizden çıkarmadan önce kabloya dokunmayın.

- Hasarlı kablo tamamen yerleştirilmelidir. Kabloyu yalıtım bandıyla onarmak yasaktır.
- Kablodaki tamiratları yalnızca bir uzmana yaptırınız.
- Köşelere, sivri veya keskin nesnelere sürtmeyiniz.
- Kabloyu kapı veya pencere aralıklarına sıkıştırmayınız.
- Kumanda tertibatları uzaklaştırılmamalı ya da köprülenmemelidir.
- Plastik hortumdan daha hafif olmayan bir uzatma kablosu kullanın, tür: HO 7 RN-F, asgari kesit alanı 3 x 1.5 mm<sup>2</sup>, uzunluk: azami. 25 m.
- Kablolar su püskürtmeye karşı korunaklı olmalıdır.

## Kullanım

- Cihazı çalıştırmadan önce, girişi (alma) hunisinin boş olduğundan emin olunuz.
- Başınızı ve vücudunuzu giriş hunisine yeterince mesafede bırakınız.
- Eller, organlar ve ve kıyafet giriş hunisine, atım kanalına veya diğer hareketli parçaların yakınına getirilmemelidir.
- Daima dengede durmanıza ve yere sağlam basmanıza dikkat ediniz.
- Öne doğru eğilmeyiniz. Materyalin içeri atılması esnasında hiçbir zaman cihazdan yüksekte olmamaya dikkat ediniz.
- Cihazın çalıştırmaya başlarken kendinizi daima atım bölgesinin dışında tutunuz.
- Materyalin içeri atılması esnasında özellikle, metalin, taşın, şişenin, kutuların veya diğer yabancı maddelerin bulunmamasına özen gösteriniz.
- Kesme aletlerine yabancı madde girerse, veya cihaz alışılagerilmiş sesler çıkarıyorsa, ya da anormal şekilde titreme yapıyorsa, motoru derhal durdurunuz ve cihazın hareketsiz kalmasını bekleyiniz. Elektrik fişini çekiniz ve aşağıdaki adımları uygulayınız:
  - Cihazda hasar olup olmadığını kontrol ediniz
  - Parçaların sıkılıklarını kontrol ediniz ve gerekirse söz konusu parçaları ilaveten sıkınız

- Her türlü hasar görmüş parçaları tamir ediniz veya değiştiriniz (sadece orinal WOLF yedek parçaları kullanınız).
- İşlenmiş materyalleri atım bölgesine yığmayınız, bu durum doğru atım şeklini engelleyebilir ve materyallerin giriş deliğinden geri tepmesine neden olabilir.
- Cihaz tıkalıysa, motoru durdurunuz ve elektrik fişini, temizliğe başlamadan önce çekiniz.
- Motorun hasarlardan ve aşırı ısınmadan korumak için motorun çöplerden ve diğer yığınlardan arımış olmasına dikkat ediniz.
- Tüm kapakların ve yönlendiricilerin yerlerinde ve iyi bir durumda olup olmadıklarına dikkat ediniz.
- Cihazı motor çalışırken taşımayınız.
- Çalışma bölgesini terk eder etmez, motoru durdurunuz ve elektrik fişini çekiniz.
- Cihazı motor çalışırken devirmeyiniz.

## Bakım ve depolama

- Cihaz bakım, depolama veya bir aksesuarı değiştirme amaçlı devre dışı bırakılmışsa, güç kaynağının devre dışı ve elektrik fişinin çekili olduğundan emin olunuz. Bütün hareketli parçaların durağan konumda olduğundan emin olunuz. Cihazı bakım, ayar vs. çalışmalarından önce soğumaya bırakınız.
- Kesme aletinin bakımı yapılması halinde, motor durdurulmuş olmasına rağmen kesme aletinin ilave olarak bir süre daha çalışıyor olmasını daima göz önüne alınız.

## Tasfiye



Elektronik cihazlar evdeki çöplerle birlikte atılmaz. Cihazı, aksesuarı ve ambalajını çevre dostu bir yeniden kullanım için ilgili yere gönderiniz.

## Kullanım

### Çalışma süresi

- Lütfen yerel talimatları gözetiniz.
- Çalışma sürelerini yerel makamlara sorunuz.

### Prizdeki bağlantı (230 Volt, 50 Hz)

- Cihazı sadece bir 16 Amp. sigortası taşıyıcısı (veya LS şalteri Tip B) ile emniyete alınmış prizlere bağlayınız.



#### Not: Geride kalan akımdan koruma aleti

Bu koruma tertibatları, hasarlı kablolarla olan temaslarda, izolasyon hatalarında ve belirli durumlarda gerilim altındaki kabloların hasar görmesi durumunda dahi ağır yaralanmalara karşı koruma sağlamaktadırlar.

- Cihazın yalnızca 30 mA'dan fazla olmayan geride kalan akımdan koruma cihazı (RCD) ile korunan bir elektrik prizine takılmasını öneririz.
- Eski kurulumlar için uyarılama seti bulunmaktadır. Bir elektrik teknisyenine danışınız.

### Bahçe makinesi ile çalışırken



#### Koruyucu eldiven ve kulaklık takınız!

- Cihazın yanında veya arkasında yer alacak şekilde bir çalışma konumu alınız. Hiçbir zaman atım bölgesinde durmayınız.
- Hiçbir zaman dolun veya atım deliğine elle müdahale etmeyiniz.
- Cihazı kontrol etmeden önce, dolun hunisinde kesilmiş kalıntıların bulunup bulunmadığını kontrol ediniz.
- Yabancı nesnelere dolun hunisine girmesi durumunda veya cihaz, anormal sesler çıkarıyor veya titreme yapıyorsa, cihazı derhal kapatınız ve durana kadar bekleyiniz. Elektrik fişini çekiniz ve aşağıdaki noktaları yerine getiriniz:
  - Cihazı kontrol ediniz ve gevşek parçaları sıkılaştırınız.
  - Hasarlı parçaları değiştiriniz.
  - Cihazdaki tamir işlerini bir uzman servise yaptırınız.

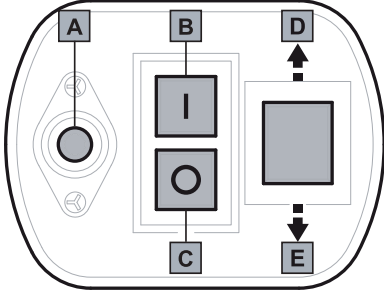
#### Neler kesilebilir

- Evden ve bahçeden çıkan organik atıklar örn. çalılık ve ağaç kesiminden geriye kalan kalıntılar, çiçeklerin artıkları, mutfak atıkları.

### Neler kesilemez?

- Cam, metal parçalar, plastikler, plastik poşetler, taşlar, kumaş artıkları, topraklı kökler, yemek, balık ve et atıkları.

### Devreye alma/Devreden çıkarma



- Devreye almak için yeşil düğmeye basınız **B**.
- Devreden çıkarmak için kırmızı düğmeye basınız **C**.

**i** Makine, bir elektrik kesintisinin ardından yanlışlıkla tekrar devreye alınmaması için bir koruma şalterine sahiptir.

### Aşırı yük koruması

**i** Cihaza aşırı yük binmesi (örn. kesme silindirisinin bloke olmasına kadar) birkaç saniye sonra cihazın tamamen durmasına neden olabilir. Motoru hasarlardan korumak için, cihaz otomatik olarak aşırı yük koruması tarafından güç kaynağından ayrılır.

- Önce geri alma düğmesine **A** ve sonra da AÇMA/KAPAMA şalterine basmadan önce tekrar çalıştırmaya başlamadan önce en az bir dakika bekleyiniz.

### Dönüş yönü şalteri

**i** Dönüş yönü şalteri, sıkışan bir materyali serbest bırakmaya olanak tanır.

#### Konum E

Bıçaklar öğütülen materyali içeri çeker.

#### Konum D

Kesici geriye doğru döner ve sıkışan tüm malzemeleri tekrar serbest bırakır.

1. Dönüş yönü şalteri **D** konumunda.
2. Yeşil düğmeye **B** basınız ve basılı halde tutunuz.

**i** Dönüş yönü şalteri sadece cihaz devrede dışıyken kullanılabilir.

### Budamaya ilişkin özel açıklamalar

- Budama işleminden hemen sonra filizleri, dalları ve odunları (bu kesilen ürünler kuruduktan sonra çok sertleşirler, azami işlenebilir dal çapı bu nedenle düşer) kesiniz.
- Yoğun budaklanma durumunda yan filizleri uzaklaştırınız.
- Yoğun su emen, yapışmaya neden olan bahçe ve mutfak atıklarının işlenmesi (bunları cihazda bir tıkanmayı önlemek için dönüşümlü olarak tahtadan kesilen ürünlerle ufaltınız).
- Kesilen ürünün atım bölgesinde fazla yükseğe gelmesine izin vermeyiniz. Bu durum kesilen ürünün atım kanalını tıkamasına neden olabilir. Buna bağlı olarak Giriş deliğinden materyal geri tepebilir.
- Cihazınızın ilgili azami işlenebilir dal çapına uyulmasına dikkat ediniz.
- Kesici alet kesilen ürünü mümkün olduğunca kendiliğinden içeri çeker.
- Kalın dallarda dalın birçok kez geri çekilmesi suretiyle motora aşırı yük binmesini ve motorun bloke olmasını önleyiniz.

## Bakım

### Genel

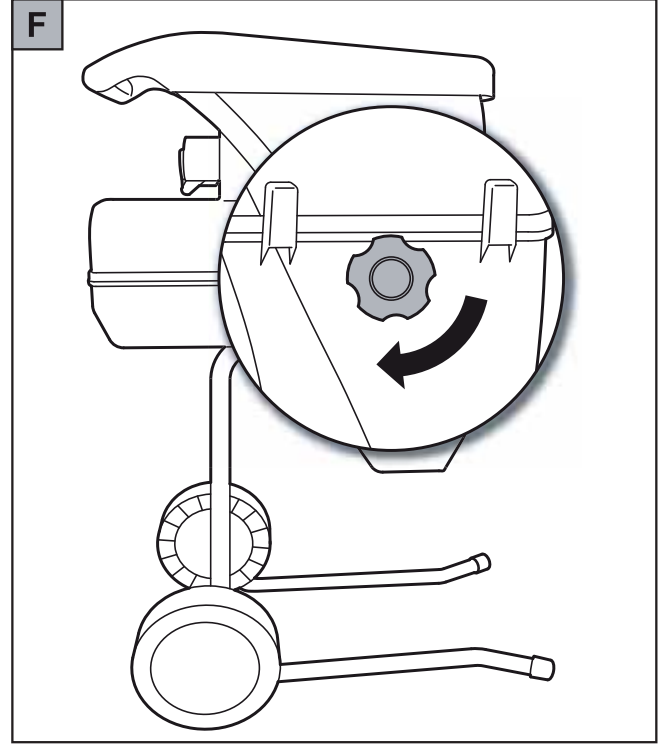
- !** Bütün bakım ve temizlik çalışmalarından önce elektrik fişini çekiniz!  
Kesme aletinin bakımı yapılması halinde, motor durdurulmuş olmasına rağmen kesme aletinin ilave olarak bir süre daha çalışıyor olmasını daima göz önüne alınız.  
**Koruyucu eldiven giyiniz.**
- Cihazı daima çocuklar için erişilmez olan kuru bir yerde muhafaza ediniz.

### Temizlik

- !** Bütün bakım ve temizlik çalışmalarından önce elektrik fişini çekiniz!
- Cihazı itina göstererek kullanınız ve cihazın ömrünü artırmak için düzenli aralıklarla temizleyiniz.
  - Havalandırma yarıklarını temiz ve tozdan arındırılmış olarak tutunuz.
  - Cihazın temizlenmesi için sadece sıcak ve nemli bir bez ve yumşak bir fırça kullanınız.
  - Cihazın ıslanmaması sağlayınız ve cihaza su tutmayınız.

### Kesme aletinin ayarı F

- i** Kesme aleti fabrika tarafından ayarlanmıştır ve ilk işleme alındığında ayarlanmasına gerek yoktur.
1. Cihazı çalıştırınız.
  2. Ayar düğmesini, taşlama sesleri duyulana ve alüminyum talaşlarının atım bölümünden çıkana kadar saat yönünde çeviriniz (kesme plakasındaki aşınan yerler en uygun şekilde dengelenir. Kesilen ürünler tekrar daha iyi bir şekilde kesilip ayrılır).





## Arızaların giderilmesi

Problem	Olası neden	Önlemi
Motor işlemiyor	<ul style="list-style-type: none"><li>● Ağ gerilimi eksik</li><li>● Bağlantı kablosu arızalı</li><li>● Cihaza aşırı yük bindi (Motor bir koruma şalteriyle donatılmıştır ve aşırı yük durumunda cihazı otomatik olarak devreden çıkarır).</li></ul>	<ul style="list-style-type: none"><li>● Emniyeti kontrol edin</li><li>● Kabloyu kontrol ettiriniz (Elektronik uzman)</li><li>● Motor bir soğuma süresinden (yakl. 5 dk.) sonra tekrar çalıştırılabilir.</li></ul>
Motor homurduyor, ama çalışmıyor	<ul style="list-style-type: none"><li>● Kesme silindiri bloke olmuş</li><li>● Kondanzatör arızalı</li></ul>	<ul style="list-style-type: none"><li>● Dönüş yönünü değiştiriniz, ardından cihazı devreden çıkarınız ve temizleyiniz.</li><li>● Cihazı tamir edilmesi için WOLF müşteri hizmetleri atölyesine veriniz.</li></ul>
Kesilen ürün içeri çekilmiyor	<ul style="list-style-type: none"><li>● Şalter konumu yanlış</li><li>● Kesilen ürün huni sıkışmış durumda</li><li>● Kesilen ürün çok yumşak veya nemli</li><li>● Kesme silindirinde aşınma</li></ul>	<ul style="list-style-type: none"><li>● Dönüş yönünün uyarlanması</li><li>● Dönüş yönünü değiştiriniz, ardından cihazı devreden çıkarınız ve temizleyiniz.</li><li>● bir dalla arkadan ittiriniz ve kestiriniz</li><li>● Kesme aletini ayarlayın</li></ul>
Kesilen ürün temiz bir şekilde kesilip ayrılmıyor	<ul style="list-style-type: none"><li>● İlave kesme plakası yeterli şekilde ayarlanmamış.</li></ul>	<ul style="list-style-type: none"><li>● Kesme aletini ayarlayın.</li></ul>

Şüpheli durumlarda her zaman WOLF Bakım-Atölyesine başvurunuz.

**Dikkat:** Cihazı her kontrol veya bıçakla çalışma öncesinde durdurunuz, ve elektrik fişini çekiniz.

## Garanti Koşulları

**Satıcı tarafından garanti kartını veya alışveriş belgesini güvenli bir yerde saklayınız.**

WOLF-Garten şirketi, satın alım tarihinden itibaren 2 yıl boyunca günümüz teknoloji seviyesine ve kullanım amacına/kullanım alanına uygun bir garanti hizmeti vermektedir. Son tüketicinin yasal hakları, aşağıda belirtilen garanti koşullarından etkilenmemektedir.

**2 yıl garantiden faydalanmak için gerekli ön koşullar:**

- Cihazın sadece kişisel kullanım amacıyla kullanılması.

**Ticari amaçlı kullanımda veya kiralamalarda garanti süresi 12 aya düşmektedir.**

- Garanti koşullarımızın bir parçası olan kullanım talimatları doğrultusunda kullanım ve tüm uyarıların dikkate alınması.

- Öngörülen bakım aralıklarına riayet edilmesi.

- Tasarımda yetkisiz değişiklik yapılmaması.

- Orijinal WOLF yedek parçalarının/aksesuarlarının kullanılması.

- Doldurulmuş garanti kartının ve/veya alışveriş belgesinin ibraz edilmesi.

Garanti, akülerin, bıçakların, sürtünme diskleri gibi bıçak tespit parçalarının, kama/dişli kayışların, hareketli çarkların/tekerlerin, hava fi ltrelere, bujilerin ve buji soketlerinin normal aşınmasını kapsamaz. Yetkisiz yapılan onarımlarda her türlü garanti anında geçerliliğini yitirmektedir. Sebepleri malzeme veya üretim hatasına bağlı olan eksikler ve kusurlar sadece yakınınızdaki yetkili servislerde (satıcı kusurları giderme hakkına haizdir) veya daha yakında olması halinde, üretici tarafından giderilecektir. Garanti kapsamı dışındaki tüm talepler geçersizdir. Makinenin komple değiştirilmesi talep edilemez. Nakliye sırasında ortaya çıkabilecek hasarlar, aksi takdirde söz konusu şirkete yönelik tazminat talepleri intikal ettirilemeyeceğinden, doğrudan ilgili nakliye şirketine bildirilmelidir.

Meydana gelen hata ve kusurlar, bunların malzeme üzerindeki sonuçların - veya bitim hatalarının telafi edilmesi yakınınızdaki anlaşmalı atölyelerimizde veya daha yakın olması durumunda imalatçı tarafından gerçekleştirilmektedir (satıcı düzeltme hakkına sahiptir). Garantinin kapsamı haricindeki talepler geçersizdir. Yedek parça teslimatı talebi yoktur. Nakliyat zararlarını bize değil ilgili nakliyatçıya bildiriniz aksi halde tazminat talebi hakkını kaybedersiniz.

## Ευχαριστούμε πολύ για την αγορά αυτού του προϊόντος της WOLF



Διαβάστε προσεκτικά τις οδηγίες χρήσης και εξοικειωθείτε με τα στοιχεία χειρισμού και τη σωστή χρήση του μηχανήματος. Ο χρήστης είναι υπεύθυνος για ατυχήματα τρίτων ή πρόκληση ζημιών στην περιουσία τους. Τηρείτε τις οδηγίες, τις εξηγήσεις και τις διατάξεις. Φυλάξτε προσεκτικά τις οδηγίες χρήσης για μετέπειτα χρήση.



Μην αφήνετε ποτέ παιδιά ή άλλα άτομα, τα οποία δεν γνωρίζουν τις οδηγίες χρήσης, να χρησιμοποιούν το μηχάνημα. Επίσης, δεν επιτρέπεται η χρήση της από νεαρά άτομα κάτω των 16 ετών. Οι τοπικές διατάξεις ενδέχεται να ορίζουν το ελάχιστο όριο ηλικίας του χρήστη.

### Περιεχόμενα

Οδηγίες ασφαλείας . . . . .	98
Λειτουργία . . . . .	99
Συντήρηση . . . . .	100
Αντιμετώπιση προβλημάτων . . . . .	101
Όροι εγγύησης . . . . .	102

## Οδηγίες ασφαλείας

### Σημασία των συμβόλων



#### Προειδοποίηση!

Πριν την έναρξη της λειτουργίας διαβάστε τις οδηγίες χρήσης!



Κίνδυνος από εκτινασόμενα μέρη όταν ο κινητήρας βρίσκεται σε λειτουργία – τρίτα άτομα, κατοικίδια και άλλα ζώα θα πρέπει να μένουν μακριά από την περιοχή κινδύνου.



Πριν από εργασίες ρύθμισης, καθαρισμού και συντήρησης και σε περίπτωση βλάβης του καλωδίου, αποσυνδέετε το βύσμα από την πρίζα!



Προσέχετε τα περιστρεφόμενα μαχαίρια. Μην βάζετε τα πόδια και τα χέρια σας στα ανοίγματα, όταν λειτουργεί η μηχανή.



Φοράτε προστατευτικά γάντια.



Φοράτε προστατευτικό ματιών και ακοής.



Προστατεύστε από υγρασία.

### Γενικές οδηγίες

- Πριν τη χρήση του καλωδίου τροφοδοσίας ελέγξτε για ενδείξεις βλάβης ή παλαιώσης.
- Αν το καλώδιο τροφοδοσίας υποστεί βλάβη κατά τη διάρκεια της χρήσης, μην το αγγίξετε πριν βγάλετε το βύσμα από την πρίζα.
- Προσοχή! Τα μαχαίρια εξακολουθούν να κινούνται και μετά το σβήσιμο του κινητήρα.
- Βγάλετε το βύσμα από την πρίζα
  - όταν αφήνετε το μηχάνημα,
  - πριν απομακρύνετε εμπόδια,
  - πριν ελέγξετε, καθαρίσετε ή επισκευάσετε το μηχάνημα,
  - αν συναντήσατε ξένα σωματίδια (ελέγξτε το μηχάνημα για βλάβες και επισκευάστε, αν χρειάζεται),
  - αν το μηχάνημα δονείται έντονα (ελέγξτε την αμέσως).

### Προληπτικά μέτρα

- Μην αφήνετε ποτέ παιδιά να χρησιμοποιούν το μηχάνημα.
- Μην χρησιμοποιείτε ποτέ το μηχάνημα, αν υπάρχουν κοντά άτομα.
- Φοράτε προστατευτικά ακοής και προστατευτικά γυαλιά. Φοράτε τα καθ' όλη τη διάρκεια λειτουργίας του μηχανήματος.
- Μην φοράτε φαρδιά ή μακριά ρούχα που κρέμονται κάτω ή ρούχα με τιράντες ή κορδόνια.
- Χρησιμοποιείτε το μηχάνημα μόνο στο ύπαιθρο (δηλαδή όχι κοντά σε τοίχο ή άλλο σταθερό αντικείμενο) και σε στέρεη, επίπεδη επιφάνεια.
- Μην χρησιμοποιείτε το μηχάνημα σε χαλικόστρωτη επιφάνεια.
- Πριν την έναρξη λειτουργίας του μηχανήματος, θα πρέπει να ελέγξετε τη σωστή εφαρμογή όλων των βιδών, των παξιμαδιών και των μπουλονιών, καθώς και των άλλων μέσων στερέωσης και να βεβαιωθείτε ότι τα καλύμματα και τα προστατευτικά βρίσκονται στη θέση τους.
- Αντικαταστήστε τα κατεστραμμένα ή δυσανάγνωστα αυτοκόλλητα.

## Καλώδιο



### Προσοχή! Ηλεκτροπληξία από φθαρμένα καλώδια

Όταν το καλώδιο κόβεται ή φθείρεται, δεν ενεργοποιείται πάντα η ασφάλεια.

- Μην αγγίζετε το καλώδιο, πριν βγάλετε το καλώδιο τροφοδοσίας από την πρίζα.
- Το κατεστραμμένο καλώδιο πρέπει πάντα να αντικαθίσταται. Απαγορεύεται να επισκευάσετε το καλώδιο με μονωτική ταινία.
- Οι επισκευές στα καλώδια πρέπει να γίνονται μόνο από ειδικό.
- Προστατεύετε το από αιχμές, μύτες ή αιχμηρά αντικείμενα.
- Μην περνάτε το καλώδιο από πόρτες ή παράθυρα, διότι πιέζεται.
- Δεν επιτρέπεται η ενεργοποίηση ή γεφύρωση των διατάξεων ενεργοποίησης.
- Χρησιμοποιείτε μόνο καλώδιο προέκτασης όχι ελαφρύτερο από ελαστικό σωλήνα, τύπου: HO 7 RNF, ελάχιστη διατομή 3 x 1,5 mm<sup>2</sup>, μήκος: μέγ. 25 m.
- Τα καλώδια πρέπει να διαθέτουν αδιάβροχη προστασία.

## Χειρισμός

- Βεβαιωθείτε πριν τη χρήση του μηχανήματος ότι η χοάνη εισαγωγής είναι κενή.
- Κρατήστε το κεφάλι και το σώμα σας μακριά από το άνοιγμα εισαγωγής.
- Μην βάζετε τα χέρια σας, άλλα μέρη του σώματός σας και ρούχα στη χοάνη εισαγωγής, στο κανάλι εξαγωγής ή κοντά σε άλλα κινητά μέρη.
- Προσέχετε πάντα την ισορροπία και τη σταθερή σας θέση.
- Μην σκύβετε μπροστά. Κατά την εισαγωγή του υλικού μην στέκεστε ποτέ πάνω από το μηχάνημα.
- Κατά την έναρξη λειτουργίας του μηχανήματος να μένετε πάντα εκτός της ζώνης εξαγωγής.
- Κατά την εισαγωγή του υλικού να προσέχετε ιδιαίτερα να μην υπάρχουν μέσα σε αυτό μέταλλα, πέτρες, μπουκάλια, κονσέρβες ή άλλα ξένα αντικείμενα.
- Αν φτάσουν στον τεμαχιστή ξένα σωματίδια ή από το μηχάνημα ακούγονται περίεργοι θόρυβοι ή προσέξτε παράξενες δονήσεις, απενεργοποιήστε κατευθείαν τον κινητήρα και αφήστε το μηχάνημα να σταματήσει. Αποσυνδέστε το ρευματολήπτη και εκτελέστε τα παρακάτω βήματα:

## Λειτουργία

### Ώρες λειτουργίας

- Τηρείτε τις τοπικές διατάξεις.
- Ενημερωθείτε για τις ώρες λειτουργίας από τις κατά τόπους αρχές.

### Σύνδεση στην πρίζα (230 Volt, 50 Hz)

- Συνδέετε το μηχάνημα μόνο σε πρίζες, οι οποίες διαθέτουν τηκτασφάλεια 16 Amp. (ή διακόπτη ασφαλείας τύπου B).

- Ελέγξτε το μηχάνημα για βλάβες
- Ελέγξτε τα μέρη για σταθερή εφαρμογή κι αν χρειαστεί σφίξτε τα
- Δώστε τα τυχόν ελαττωματικά μέρη για επισκευή ή αντικαταστήστε τα (να χρησιμοποιείτε μόνο γνήσια ανταλλακτικά της WOLF).

- Μην αφήνετε το κατεργασμένο υλικό να συγκεντρώνεται στην περιοχή εξαγωγής, διότι αυτό θα μπορούσε να εμποδίσει τη σωστή εξαγωγή και να οδηγήσει σε επιστροφή του υλικού μέσω του ανοίγματος εισαγωγής.
- Αν το μηχάνημα έχει βουλώσει, απενεργοποιήστε τον κινητήρα και βγάλτε το από την πρίζα, πριν ξεκινήσετε τον καθαρισμό.
- Προσέξτε ώστε ο κινητήρας να είναι μην έχει βρωμιές και λοιπές συγκεντρώσεις προκειμένου να τον προφυλάξετε από βλάβες ή υπερθέρμανση.
- Προσέξτε ώστε όλα τα καλύμματα και οι εκτροπείς να βρίσκονται στη θέση τους και σε καλή κατάσταση.
- Μην μεταφέρετε το μηχάνημα ενώ λειτουργεί ο κινητήρας.
- Σβήστε τον κινητήρα μόλις εγκαταλείψετε το χώρο εργασίας και βγάλτε από την πρίζα.
- Μην ανατρέπετε το μηχάνημα ενώ λειτουργεί ο κινητήρας.

## Συντήρηση και αποθήκευση

- Αν το μηχάνημα είναι απενεργοποιημένο με σκοπό τη συντήρηση, την αποθήκευση ή την αντικατάσταση ενός εξαρτήματος, φροντίστε ώστε η πηγή ενέργειας να είναι απενεργοποιημένη και ο ρευματολήπτης αποσυνδεδεμένος από την πρίζα. Βεβαιωθείτε ότι όλα τα κινητά μέρη είναι σταματημένα. Αφήστε το μηχάνημα να κρυώσει πριν τη συντήρηση, ρύθμιση κ.λπ.
- Κατά τη συντήρηση του τεμαχιστή θα πρέπει να λάβετε υπόψη ότι αυτός μπορεί να εξακολουθεί να λειτουργεί, ακόμη κι αν ο κινητήρας είναι απενεργοποιημένος.

## Απόρριψη



Οι ηλεκτρικές συσκευές δεν πρέπει να απορρίπτονται μαζί με τα οικιακά απορρίμματα. Παραδώστε τη συσκευή, τα εξαρτήματα και τη συσκευασία για ανακύκλωση.



### Σημείωση: Συσκευή προστασίας από παραμένον ρεύμα

Αυτές οι συσκευές προστασίας σας προστατεύουν όταν αγγίζετε κατεστραμμένα σύρματα από σφάλματα μόνωσης και σε ορισμένες περιπτώσεις επίσης όταν παθαίνουν βλάβη τα ρευματοφόρα σύρματα από σοβαρούς τραυματισμούς.

- Συνιστούμε να βάζετε το μηχάνημα μόνο στην πρίζα ρεύματος, η οποία προστατεύεται από συσκευή προστασίας από παραμένον ρεύμα (RCD) με παραμένον ρεύμα όχι πάνω από 30 mA.
- Για παλιές εγκαταστάσεις παρέχεται εξοπλισμός επισκευής. Συμβουλευτείτε ηλεκτρολόγο.

## Εργασία με τον τεμαχιστή

**!** Φορέστε γάντια και προστατευτικά ακοής!

- Πάρτε θέση εργασίας ώστε να βρίσκεστε στο πλάι ή πίσω από τη συσκευή. Ποτέ μην στέκεστε στην περιοχή του ανοίγματος εξαγωγής.
- Ποτέ μην βάζετε τα χέρια σας στο άνοιγμα πλήρωσης ή εξαγωγής.
- Πριν την ενεργοποίηση του μηχανήματος βεβαιωθείτε ότι δεν υπάρχουν υπολείμματα στη χοάνη πλήρωσης.
- Αν φτάσουν ξένα αντικείμενα στη χοάνη εισαγωγής ή το μηχάνημα αρχίσει να κάνει περιέργους θορύβους ή δονήσεις, απενεργοποιήστε απευθείας το μηχάνημα και αφήστε το να σταματήσει. Βγάλτε το από την πρίζα και εκτελέστε τα παρακάτω:
  - Ελέγξτε το μηχάνημα και σφίξτε τα χαλαρά μέρη.
  - Αντικαταστήστε τα ελαττωματικά μέρη.
  - Πάντα να αναθέτετε τις επισκευές στο μηχάνημα σε ειδικό συνεργείο.

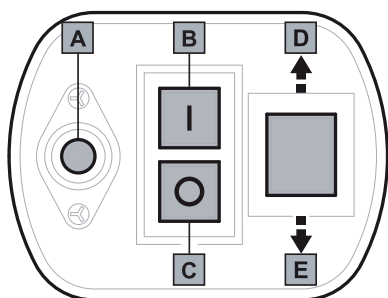
### Τι μπορείτε να τεμαχίσετε

- Οργανικά απόβλητα από το σπίτι και τον κήπο ή κομμάτια θάμνων ή δέντρων, ανθισμένα λουλούδια, απορρίμματα κουζίνας.

### Τι δεν μπορείτε να τεμαχίσετε;

- Γυαλί, μεταλλικά μέρη, πλαστικά, πλαστικές σακούλες, πέτρες, υφάσματα, ρίζες με χώμα, φαγητά, ψάρια και κρέας.

## Ενεργοποίηση/απενεργοποίηση



- Για να το ενεργοποιήσετε πατήστε το πράσινο κουμπί **B**.
- Για να το απενεργοποιήσετε πατήστε το κόκκινο κουμπί **C**.

**i** Η μηχανή διαθέτει διακόπτη ασφαλείας για την αποφυγή ακούσιας επανεργοποίησης μετά από διακοπή του ρεύματος.

## Προστασία υπερφόρτισης

- i** Μια υπερφόρτιση του μηχανήματος (π.χ. μέχρι και μπλοκάρισμα του κυλίνδρου κοπής) μπορεί σε λίγα δευτερόλεπτα να οδηγήσει σε ακινητοποίηση του μηχανήματος. Για να προστατεύσετε τον κινητήρα από βλάβες, το μηχάνημα αποσυνδέεται αυτόματα από το ρεύμα μέσω της προστασίας υπερφόρτισης.
- Περιμένετε τουλάχιστον ένα λεπτό πριν το θέσετε ξανά σε λειτουργία, κατόπιν πατήστε πρώτα το κουμπί επαναφοράς **A** και κατόπιν το διακόπτη on/off.

## Διακόπτης κατεύθυνσης περιστροφής

**i** Ο διακόπτης κατεύθυνσης περιστροφής επιτρέπει την απελευθέρωση σφηνωμένου υλικού.

### Θέση E

Η λεπίδα τραβάει μέσα το τεμαχισμένο υλικό.

### Θέση D

Η λεπίδα περιστρέφεται προς τα πίσω και απελευθερώνει ξανά το σφηνωμένο υλικό.

1. Διακόπτης κατεύθυνσης περιστροφής στη θέση **D**.
2. Πατήστε και κρατήστε πατημένο το πράσινο κουμπί **B**.

**i** Ο διακόπτης κατεύθυνσης περιστροφής μπορεί να χρησιμοποιηθεί μόνο με απενεργοποιημένο μηχάνημα.

## Ειδικές υποδείξεις για τον τεμαχισμό

- Τεμαχίζετε κλαδιά και ξύλα σύντομα μετά την κοπή τους (διότι αργότερα ξεραίνονται και γίνονται πολύ σκληρά και έτσι μειώνεται η μέγιστη διάμετρος κατεργασίας).
- Απομακρύνετε τα παρακλάδια σε πολύ διακλαδωμένα κλαδιά.
- Κατεργασία αποβλήτων κήπου και κουζίνας με μεγάλη περιεκτικότητα νερού ή τάση να κολλάνε (τεμαχίζετε εναλλάξ με ξύλα, για να αποφύγετε απόφραξη του μηχανήματος).
- Μην αφήνετε να συγκεντρωθεί πολύ υλικό στην περιοχή του ανοίγματος εξαγωγής. Αυτό μπορεί να έχει ως αποτέλεσμα την απόφραξη του καναλιού εξαγωγής. Επίσης μπορεί να προκληθεί επιστροφή του υλικού από το άνοιγμα εισαγωγής.
- Προσέξτε να τηρείτε τη μέγιστη επιτρεπόμενη διάμετρο κλαδιών που αντιστοιχεί στο μηχάνημά σας.
- Ο μηχανισμός των μαχαιριών τραβάει μέσα αυτόνομα το υλικό.
- Αποφεύγετε υπερφόρτωση και μπλοκάρισμα του κινητήρα με χοντρά κλαδιά, τραβώντας συχνά τα κλαδιά προς τα πίσω.

## Συντήρηση

### Γενικά

- !** Πριν από κάθε εργασία συντήρησης και καθαρισμού αποσυνδέετε το ρευματολήπτη!
- Κατά τη συντήρηση του τεμαχιστή θα πρέπει να λάβετε υπόψη ότι αυτός μπορεί να εξακολουθεί να λειτουργεί, ακόμη κι αν ο κινητήρας είναι απενεργοποιημένος. Φοράτε προστατευτικά γάντια.
- Αποθηκεύετε το μηχάνημα πάντα σε ξηρό μέρος, στο οποίο δεν έχουν πρόσβαση παιδιά.

### Καθαρισμός

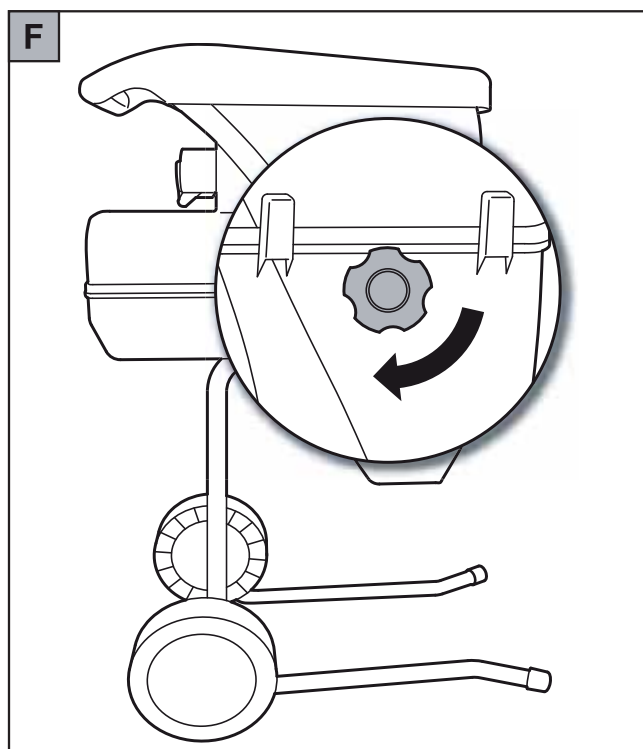
- !** Πριν από κάθε εργασία συντήρησης και καθαρισμού αποσυνδέετε το ρευματολήπτη!
- Να μεταχειρίζεστε το μηχάνημα με προσοχή και να το καθαρίζετε τακτικά, προκειμένου να αυξήσετε τη διάρκεια ζωής του.
  - Διατηρείτε τη σχισμή εξαερισμού καθαρή και χωρίς σκόνες.

- Χρησιμοποιείτε για τον καθαρισμό του μηχανήματος αποκλειστικά ένα ζεστό και υγρό πανί καθώς και μια μαλακή βούρτσα.
- Μην αφήνετε το μηχάνημα να κρυώσει και μην το καταβρέχετε με νερό.

### Ρύθμιση του μηχανισμού κοπής **F**

**i** Ο μηχανισμός κοπής είναι ρυθμισμένος από το εργοστάσιο και δεν χρειάζεται να ρυθμιστεί κατά την πρώτη θέση σε λειτουργία.

1. Ενεργοποιήστε το μηχάνημα.
2. Περιστρέψτε το κουμπί ρύθμισης προς τα δεξιά, έως ότου ακουστούν θόρυβοι λείανσης και αρχίσουν να πέφτουν λεπτά ρινίσματα αλουμινίου από τη σχισμή εξόδου (Τα φθαρμένα σημεία στην πλάκα κοπής εξισορροπούνται με το βέλτιστο τρόπο. Το υλικό τεμαχισμού διαχωρίζεται ευκολότερα).



### Αντιμετώπιση προβλημάτων

Πρόβλημα	Πιθανή αιτία	Λύση
Ο κινητήρας δεν παίρνει μπρος	<ul style="list-style-type: none"> <li>● Δεν υπάρχει ρεύμα</li> <li>● Ελαττωματικό καλώδιο τροφοδοσίας</li> <li>● Υπερφόρτωση μηχανήματος (ο κινητήρας είναι εξοπλισμένος με έναν διακόπτη ασφαλείας και απενεργοποιείται αυτόματα σε περίπτωση υπερφόρτισης).</li> </ul>	<ul style="list-style-type: none"> <li>● Ελέγξτε την ασφάλεια</li> <li>● Ελέγξτε το καλώδιο (ηλεκτρολόγος)</li> <li>● Ο κινητήρας μπορεί να ενεργοποιηθεί ξανά μετά από ένα διάλειμμα ψύξης (περ. 5 min.).</li> </ul>
Ο κινητήρας κάνει θόρυβο, αλλά δεν παίρνει μπρος	<ul style="list-style-type: none"> <li>● Μπλοκαρισμένος κύλινδρος κοπής</li> <li>● Ελαττωματικός συμπιεστής</li> </ul>	<ul style="list-style-type: none"> <li>● Αλλάξτε την κατεύθυνση περιστροφής, στη συνέχεια απενεργοποιήστε και καθαρίστε το μηχάνημα.</li> <li>● Στείλτε το μηχάνημα για επισκευή σε συνεργείο της WOLF.</li> </ul>
Το υλικό τεμαχισμού δεν εισέρχεται	<ul style="list-style-type: none"> <li>● Εσφαλμένη θέση διακόπτη</li> <li>● Το υλικό τεμαχισμού μπλοκάρει στη χοάνη</li> <li>● Πολύ μαλακό ή υγρό υλικό τεμαχισμού</li> <li>● Φθορά στον κύλινδρο κοπής</li> </ul>	<ul style="list-style-type: none"> <li>● Προσαρμόστε την κατεύθυνση περιστροφής</li> <li>● Αλλάξτε την κατεύθυνση περιστροφής, στη συνέχεια απενεργοποιήστε και καθαρίστε το μηχάνημα.</li> <li>● Σπρώξτε με ένα κλαδί ώστε να προχωρήσει ο τεμαχισμός</li> <li>● Ρυθμίστε το μηχανισμό κοπής</li> </ul>
Το υλικό τεμαχισμού δεν διαχωρίζεται καλά	<ul style="list-style-type: none"> <li>● Η πλάκα πρόσθετης κοπής δεν είναι επαρκώς ρυθμισμένη.</li> </ul>	<ul style="list-style-type: none"> <li>● Ρυθμίστε το μηχανισμό κοπής</li> </ul>

Σε περίπτωση αμφιβολίας, επισκεπτεστε πάντα ένα εξουσιοδοτημένο συνεργείο της WOLF.

Προσοχή: Πριν από κάθε έλεγχο, καθαρισμό ή εργασία στη λεπίδα, σταματάτε το μηχάνημα και βγάξτε το από την πρίζα.

## Όροι εγγύησης

**Η κάρτα εγγύησης, που συμπληρώθηκε κατά την αγορά από τον πωλητή ή και η απόδειξη αγοράς να φυλάσσεται σχολαστικά.**

Για τη διάρκεια 2 χρόνια από την ημερομηνία αγοράς η εταιρεία WOLF-Garten χορηγεί μία ανάλογη εγγύηση σύμφωνα με την αντίστοιχη τεχνική στάθμη και το σκοπό χρήσης /τομέα εφαρμογής. Τα νόμιμα δικαιώματα του τελικού καταναλωτή απορρέουν άθικτα από τις παρακάτω κατευθυντήριες οδηγίες εγγύησης.

**Προϋποθέσεις για την εγγύηση 2 χρόνια:**

- Χρήση του μηχανήματος για αποκλειστικά ιδιωτική χρήση.

**Στον εμπορικό τομέα ή επιχειρήσεις δανεισμού η εγγύηση μειώνεται στους 12μήνες.**

- Η ενδεδειγμένη χρήση και η τήρηση όλων των υποδείξεων, που αναφέρονται στις οδηγίες χρήσης, οι οποίες αποτελούν βασικό στοιχείο των όρων της εγγύησης.
- Τήρηση όλων των προβλεπόμενων διαστημάτων συντήρησης.
- Καμία ατομική τροποποίηση της κατασκευής χωρίς έγκριση.

- Η τοποθέτηση γνήσιων ανταλλακτικών και αξεσουάρ της WOLF.
- Προσκόμιση της συμπληρωμένης κάρτας εγγύησης ή και της απόδειξης αγοράς.

Η εγγύηση δεν καλύπτει τη φυσιολογική φθορά των επαναφορτιζόμενων μπαταριών, μαχαιριών, εξαρτήματα στερέωσης μαχαιριών όπως δίσκους τριβής, οδοντωτούς σφηνοειδείς μάντες, τροχούς/ελαστικά, φίλτρο αέρος, μπουζί και πίπες μπουζιών. Βλάβες, που παρουσιάζονται, των οποίων οι αιτίες ανάγονται σε κατασκευαστικά λάθη ή σε λάθη υλικού, αντιμετωπίζονται αποκλειστικά από τα εξουσιοδοτημένα συνεργεία μας (ο πωλητής διατηρεί το δικαίωμα εκ των υστέρων βελτίωσης) κοντά στον τόπο κατοικίας σας και εάν βρίσκεστε πιο μακριά από τον ίδιο τον κατασκευαστή. Απαιτήσεις πέρα από την εγγύηση αποκλείονται. Δεν υφίσταται απαίτηση για αντικατάσταση μηχανήματος. Ενδεχόμενες βλάβες μεταφοράς δεν θα πρέπει να αναφέρονται σε μας αλλά στον.



MTD Products AG  
Geschäftsbereich WOLF-Garten  
Industriestraße 83-85  
D-57518 Betzdorf, Sieg

++49 2741 281-0

++49 2741 281-210

**A**

MTD Handelsgesellschaft mbH  
Welser Straße 122  
4614 Marchtrenk

07 24 26 05 55

07 24 26 05 54

**B**

Graham NV-SA  
Zoning Industriel 21  
1440 Wauthier-Braine

++ 32 (2) - 3 67 16 11

++ 32 (2) - 3 67 16 12

**CH**

MTD Schweiz AG  
Allmendstraße 14  
5612 Villmergen

05 66 18 46 00

05 66 18 46 09

**D**

MTD Motorgeräte GmbH  
Industriestraße 9-11  
73054 Eislingen / Fils

0 71 61 85 05 0

0 71 61 85 05 70

**DK**

MTD Denmark ApS  
Messingvej 22 C  
8940 Randers SV

87 11 91 00

87 11 96 00

**GB**

E.P.Barrus LTD  
Launton Road  
OX6 0UR Bicester, Oxfordshire

0 18 69 36 36 36

0 18 69 36 36 20

**H**

MTD Hungária Kft  
Dózsa György út 1  
8248 Nemesvámos

06 88 51 55 00

06 88 50 55 20

**NL**

WOLF-Garten Nederland B.V.  
Graafsebaan 109  
5248 JT Rosmalen

+31 (0) 73- 5235850

+31 (0) 73- 5217614

**PL**

MTD Poland sp. z o.o.  
UL. Ogrodnicza 1  
84-252 Orle

058 57 20 701

058 57 20 699

**S**

MTD Trädgårdsmaskiner  
Sätunavägen 3  
52141 Falköping

0 51 51 71 00

0 51 57 11 41 4

**RUS**

ООО Мтд Садовая Техника  
109651 Россия, Москва  
Ул. иловайская, дом 2ъ  
стр. 1, офис 12

495 356 70 01

495 356 70 01

	<h1>Original EC Declaration of Conformity</h1>	form no.	770-
	by Machinery Directive 2006/42/EC II 1.A.	drawing no. revision	769- 08/09



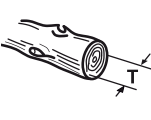







**This conformity refers on the delivery status, any technical changes of the customer are forbidden and conformity expires**

<b>D</b> EG Konformitätserklärung Die Forderungen folgender Richtlinien und Normen der EG sind erfüllt. <b>GB</b> EC Conformity declaration The demands of EU standards and rules listed below are fulfilled. <b>F</b> Déclaration de conformité CE Les exigences définies par les directives et normes suivantes de l'Union Européenne sont remplies : article R 233-84 du Code du Travail. <b>I</b> Dichiarazione di conformità CEE Sono soddisfatti i requisiti delle seguenti direttive e norme CE. <b>NL</b> EU conformiteitsverklaring De machine beantwoordt volledig aan de Europese normen. <b>DK</b> EF-overensstemmelseserklæring Kravene i følgende EF-direktiver og EF-normer er opfyldt. <b>FIN</b> EU-vaatimustenmukaisuusvakuutus Täyttää alla luetellut EU:n direktiivit ja standardit. <b>N</b> EF-konformitetserklæring Alle krav i henhold til følgende direktiver og normer fra EU er opfyldt. <b>S</b> EU Försäkran om överensstämmelse Denna maskin uppfyller kraven i nedanstående EU-direktiv och standarder. <b>CZ</b> Prohlášení o shodě EU Požadavky následujících norem a směrnic EU jsou splněny.	<b>H</b> CE Megfelelőségi Nyilatkozat Az alábbi EU előírásoknak és szabványoknak megfelel. <b>PL</b> Deklaracja zgodności z unią europejską poniższe standardy i zasady wymagane w unii europejskiej są spełnione. <b>HR</b> EU Izjava o suglasnosti Ispunjeni su zahtjevi slijedećih smjernica i normi EU. <b>SK</b> Prehlásenie o zhode EU Požiadavky nasledovných noriem a smerníc EU sú splnené. <b>SLO</b> CE Izjava o skladnosti Izpolnjene so zahteve naslednjih smernic in standardov Evropske skupnosti. <b>BG</b> ЕС – декларация за съответствие Следните изискванията на нормите и директивите на ЕС са пазени. <b>RUS</b> Декларация соответствия Отвечает требованиям следующих стандартов и директив ЕС. <b>RO</b> Declarație de conformitate UE Cerințele următoarelor directive și norme ale UE sunt îndeplinite. <b>TR</b> AB Uygunluk Beyanı Aşağıdaki AB standartlarında ve yönetmeliklerinde söz konusu olan talepler yerine getirilmiştir. <b>GR</b> Δήλωση πιστότητας ΕΚ Οι απαιτήσεις πληρούν τις ακόλουθες οδηγίες και πρότυπα της Ευρωπαϊκής Κοινότητας.
--	---

<b>Low Voltage Directive</b> 2006/95/EC	<b>Machine Directive</b> 98/37/EC effective until 28.Dec.2009 2006/42/EC effective from 29.Dec.2009	<b>EMC Directive</b> 2004/108/EC	<b>RoHS Directive</b> 2002/95/EC	<b>Outdoor Directive</b> 2005/88/EC, 2000/14/EC Annex V
--	---	-------------------------------------	-------------------------------------	---


Harmonized EU Standards (The indicated standards are consistent with the valid revision):

<b>Electrical Safety</b> EN60335-1:2002	<b>Mechanical Safety</b> EN13683:2009	<b>EMC Compliance</b> EN61000-3-2:2006; EN61000-3-3:1995; EN55014-1:2006; EN55014-2:1997; EN50366:2003
--	--	--

									
7513 ...	SDL 2500	40 mm	26	2500 W	40 min <sup>-1</sup>	230 V~ / 50 Hz	16 A	L <sub>WA</sub> / L <sub>WAq</sub> = 91/ 92dB (A)	L <sub>pA</sub> = 80dB (A)

MTD Products AG  
Geschäftsbereich WOLF-Garten  
Industriestraße 83-85  
D-57518 Betzdorf, Sieg  
Tel.: ++49 2741 281-0 / Fax: ++49 2741 281-210

Betzdorf, 01.09.09






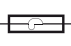



  
 Dr.-Ing. M. Simon  
 (Head of R & D / Product Management / Quality Management)

  
 Dipl.-Ing. T. Alsdorf  
 (Product Standard Compliance)



MTD Products AG, Industriestraße 23, D-66129 Saarbrücken, T. Bukovec (Manager Products Standards Compliance)



	<b>BG</b> -Градинска резачка за отпадъци; <b>CZ</b> -Zahradní drtič; <b>DK</b> -Kompostkværnen; <b>D</b> -Gartenhäcksler; <b>GR</b> -Τεμαχιστής; <b>GB</b> -Garden chopper; <b>FIN</b> -Puut-arhasilppuri; <b>F</b> -Hachoir de jardin; <b>HR</b> -Vrtna sjeckalica; <b>H</b> -Kerti szecskázó; <b>I</b> -Trinciatrice da giardino; <b>NL</b> -Hakselaar; <b>N</b> -Kompostkvernen; <b>PL</b> -Rozdrabniarka do gałęzi; <b>RO</b> -Tocător pentru grădină; <b>RUS</b> -Садовый измельчитель; <b>SK</b> -Záhradná rezačka; <b>SLO</b> -vrtni drobilnik; <b>S</b> -Flismaskinen; <b>TR</b> -Bahçe makinası
	<b>BG</b> -Максимален диаметър на клоните; <b>CZ</b> -Maximální průměr větve; <b>DK</b> -maksimal grendiameter; <b>D</b> -maximaler Astdurchmesser; <b>GR</b> -μέγιστη διάμετρος κλαδιού; <b>GB</b> -Maximum branch diameter; <b>FIN</b> -Oksan enimmäispaksuus; <b>F</b> -Diamètre maxi des branches; <b>HR</b> -maksimalni presjek grane; <b>H</b> -Legvastagabb ág; <b>I</b> -Diametro massimo dei rami; <b>NL</b> -Maximale diameter takken; <b>N</b> -maksimal grendiameter; <b>PL</b> -maksymalna średnica gałęzi; <b>RO</b> -diametru maxim crăci; <b>RU</b> -Максимальный диаметр веток; <b>SK</b> -maximálny priemer konárov; <b>SLO</b> -maksimalni premer vej; <b>S</b> -maximal grendiameter; <b>TR</b> -Maksimum dal çarı
	<b>BG</b> -Тегло; <b>CZ</b> -Hmotnost; <b>DK</b> -Vægt; <b>D</b> -Gewicht; <b>GR</b> -Βάρος; <b>GB</b> -Weight; <b>FIN</b> -Paino; <b>F</b> -Poids; <b>HR</b> -Težina; <b>H</b> -Súly; <b>I</b> -Peso; <b>NL</b> -Gewicht; <b>N</b> -Vekt; <b>PL</b> -Ciężar; <b>RO</b> -Greutate; <b>RUS</b> -Масса; <b>SK</b> -Hmotnosť; <b>SLO</b> -Teža; <b>S</b> -Vikt; <b>TR</b> -Ağırlık
	<b>BG</b> -Мощност/обороты электромотор; <b>CZ</b> -Výkon / otáčky elektromotoru; <b>DK</b> -Elmotorens ydelse / omdrejningstal; <b>D</b> -Leistung / Drehzahl Elektromotor; <b>GR</b> -Ισχύς / Αριθμός στροφών ηλεκτροκινητήρα; <b>GB</b> -Power / speed of electric motor; <b>FIN</b> -Teho / kierrosluvu sähkömoottori; <b>F</b> -Puissance / Vitesse du moteur électrique; <b>HR</b> -Snaga / Broj okretaja elektromotora; <b>H</b> -Teljesítmény / Elektromotor fordulatszám; <b>I</b> -Potenza / numero di giri motore elettrico; <b>NL</b> -Vermogen/toerental elektromotor; <b>N</b> -Ytelse / turtall elektromotor; <b>PL</b> -Moc / liczba obrotów silnika elektrycznego; <b>RO</b> -Putere / turatie electromotor; <b>RUS</b> -Мощность / Число оборотов двигателя; <b>SK</b> -Výkon / otáčky elektromotora; <b>SLO</b> -Moč / Število vrtljajev elektromotorja; <b>S</b> -Effekt / varvtal elmotor; <b>TR</b> -Güç / Devir sayısı, elektronik motor
	<b>BG</b> -Напрежение; <b>CZ</b> -Napětí; <b>DK</b> -Spænding; <b>D</b> -Spannung; <b>GR</b> -Τάση; <b>GB</b> -Voltage; <b>FIN</b> -Jännite; <b>F</b> -Tension; <b>HR</b> -Napon; <b>H</b> -Feszültség; <b>I</b> -Tensione; <b>NL</b> -Spanning; <b>N</b> -Spinning; <b>PL</b> -Napięcie; <b>RO</b> -Tensiune; <b>RUS</b> -Напряжение; <b>SK</b> -Napätie; <b>SLO</b> -Napetost; <b>S</b> -Spänning; <b>TR</b> -Gerilim
	<b>BG</b> -Предпазител; <b>CZ</b> -Pojistka; <b>DK</b> -Sikring; <b>D</b> -Sicherung; <b>GR</b> -Ασφάλιση; <b>GB</b> -Fuse; <b>FIN</b> -Sulake; <b>F</b> -Fusible; <b>HR</b> -Osigurač; <b>H</b> -Biztosíték; <b>I</b> -Fusibile; <b>NL</b> -Zekering; <b>N</b> -Sikring; <b>PL</b> -Bezpiecznik; <b>RO</b> -Siguranță; <b>RUS</b> -Предохранительное устройство; <b>SK</b> -Poistka; <b>SLO</b> -Varovalka; <b>S</b> -Säkring; <b>TR</b> -Sigorta
	<b>BG</b> -Измерена/гарантирана звукова мощност ( $L_{WA}/L_{WAG}$ ); <b>CZ</b> -Změřený / zaručený akustický výkon ( $L_{WA}/L_{WAG}$ ); <b>DK</b> -Målt / garanteret lydeffektniveau ( $L_{WA}/L_{WAG}$ ); <b>D</b> -gemessene / garantierte Schalleistung ( $L_{WA}/L_{WAG}$ ); <b>GR</b> -Μετρημένη / εγγυημένη ηχητική ισχύς ( $L_{WA}/L_{WAG}$ ); <b>GB</b> -Measured / guaranteed sound power ( $L_{WA}/L_{WAG}$ ); <b>FIN</b> -Mitattu / taattu äänitehotaso ( $L_{WA}/L_{WAG}$ ); <b>F</b> -Puissance sonore mesurée / garantie ( $L_{WA}/L_{WAG}$ ); <b>HR</b> -Izmjerena / zajemčena jakost zvuka ( $L_{WA}/L_{WAG}$ ); <b>H</b> -Mért / garantált hangteljesítmény ( $L_{WA}/L_{WAG}$ ); <b>I</b> -Potenza acustica misurata / garantata ( $L_{WA}/L_{WAG}$ ); <b>NL</b> -Gemeten/gegarandereerd geluidsniveau ( $L_{WA}/L_{WAG}$ ); <b>N</b> -Mälte / garanterte lydeffekt ( $L_{WA}/L_{WAG}$ ); <b>PL</b> -Zmierzony / gwarantowany poziom hałasu ( $L_{WA}/L_{WAG}$ ); <b>RO</b> -Putere sonoră măsurată / garantată ( $L_{WA}/L_{WAG}$ ); <b>RUS</b> -Измеренный / Гарантированный уровень звуковой мощности ( $L_{WA}/L_{WAG}$ ); <b>SK</b> -Nameraný / zaručený akustický výkon ( $L_{WA}/L_{WAG}$ ); <b>SLO</b> -Izmerjena / zagotovljena akustična moč ( $L_{WA}/L_{WAG}$ ); <b>S</b> -Uppmätt / garanterad bullereffekt ( $L_{WA}/L_{WAG}$ ); <b>TR</b> -Ölçülmüş / Garantie edilen ses gücü ( $L_{WA}/L_{WAG}$ )
	<b>BG</b> -Звуково налягане ( $L_{pA}$ ); <b>CZ</b> -Akustický tlak ( $L_{pA}$ ); <b>DK</b> -Lydtryk ( $L_{pA}$ ); <b>D</b> -Schalldruck ( $L_{pA}$ ); <b>GR</b> -Ακουστική πίεση ( $L_{pA}$ ); <b>GB</b> -Sound pressure ( $L_{pA}$ ); <b>FIN</b> -Äänenpainetaso ( $L_{pA}$ ); <b>F</b> -Pression acoustique ( $L_{pA}$ ); <b>HR</b> -Zvučni tlak ( $L_{pA}$ ); <b>H</b> -Hangnyomás ( $L_{pA}$ ); <b>I</b> -Pressione acustica ( $L_{pA}$ ); <b>NL</b> -Geluidsdruk ( $L_{pA}$ ); <b>N</b> -Lydtrykk ( $L_{pA}$ ); <b>PL</b> -Ciśnienie akustyczne ( $L_{pA}$ ); <b>RO</b> -Presiunea sunetului ( $L_{pA}$ ); <b>RUS</b> -Уровень звукового давления ( $L_{pA}$ ); <b>SK</b> -Akustický tlak ( $L_{pA}$ ); <b>SLO</b> -Akustični pritisk ( $L_{pA}$ ); <b>S</b> -Ljudtrykk ( $L_{pA}$ ); <b>TR</b> -Ses basıncı ( $L_{pA}$ )
	<b>BG</b> -Техническа документация при; <b>CZ</b> -Technické dokumenty; <b>DK</b> -teknisk dokumentation for; <b>D</b> -Technische Unterlagen bei; <b>GR</b> -Τεχνική τεκμηρίωση; <b>GB</b> -Technical documentation at; <b>FIN</b> -Tekniset asiakirjat; <b>F</b> -Dossier technique chez; <b>HR</b> -Tehničke dokumentacije na; <b>H</b> -Technikai dokumentáció...-nál; <b>I</b> -Documentazione tecnica presso; <b>NL</b> -Technische gegevens bij; <b>N</b> -Tekniske dokumenter på; <b>PL</b> -Dokumentacja techniczna jest archiwowana i dostępna (w firmie); <b>RO</b> -Documente tehnice; <b>RUS</b> -Техническая документация в ...; <b>SK</b> -Technické podklady u; <b>SLO</b> -Tehnična Dokumenti; <b>S</b> -Tekniska dokument; <b>TR</b> -deki teknik belgeler



Type: MUSTER  
\* 0 0 0 0 0 0 0 0 0 \*  
4 009269 000000

