

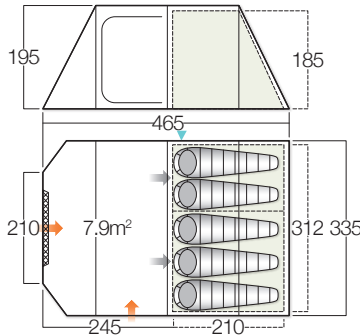
IRIS 500

Vango

Wichtig: Bitte beachten Sie die Aufbauanleitung und gehen Sie im Auf- und Abbau gemäss der beigelegten Anleitung vor.

Important: lisez attentivement le mode d'emploi ci-joint et suivez scrupuleusement les instructions de montage/démontage.

Importante: si prega di leggere le istruzioni allegate e seguire attentamente le istruzioni di montaggio/smontaggio.



Vango makes every effort to ensure the accuracy of our information. We do however have a policy of continuous improvement and we therefore reserve the right to change or amend colours and specifications without prior notice. ©AMG Group Ltd.

IRIS 500/600



EN - This tent should be erected by at least 2 people

CZ - Tento stan by měl být postaven nejméně 2 osobami

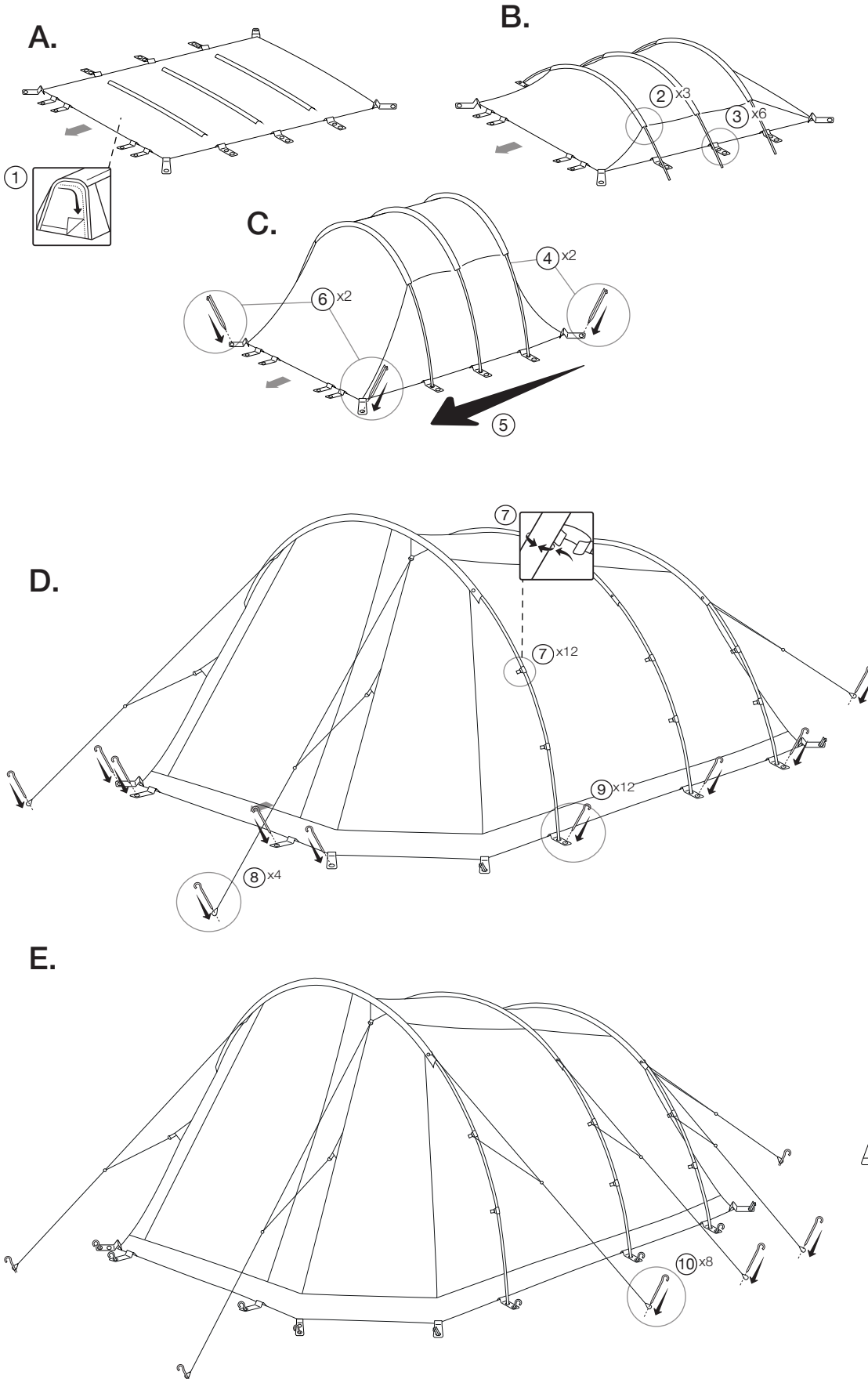
DE - Dieses Zelt sollte von mindestens zwei Personen aufgestellt werden

FR - Cette tente doit être érigée par au moins 2 personnes

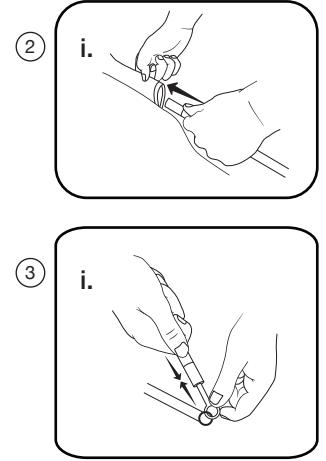
IT - Questa tenda deve essere eretta da almeno 2 persone

NL - Deze tent moet worden omgeven door minstens 2 personen

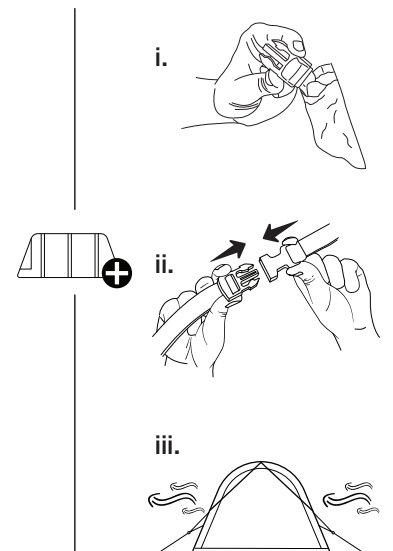
PITCHING



Poles



TBS® II



IRIS 500/600



EN - This tent should be taken down by at least 2 people

CZ - Těto stan by měl být sundán nejméně 2 osoby

DE - Dieses Zelt sollte von mindestens zwei Personen heruntergenommen werden

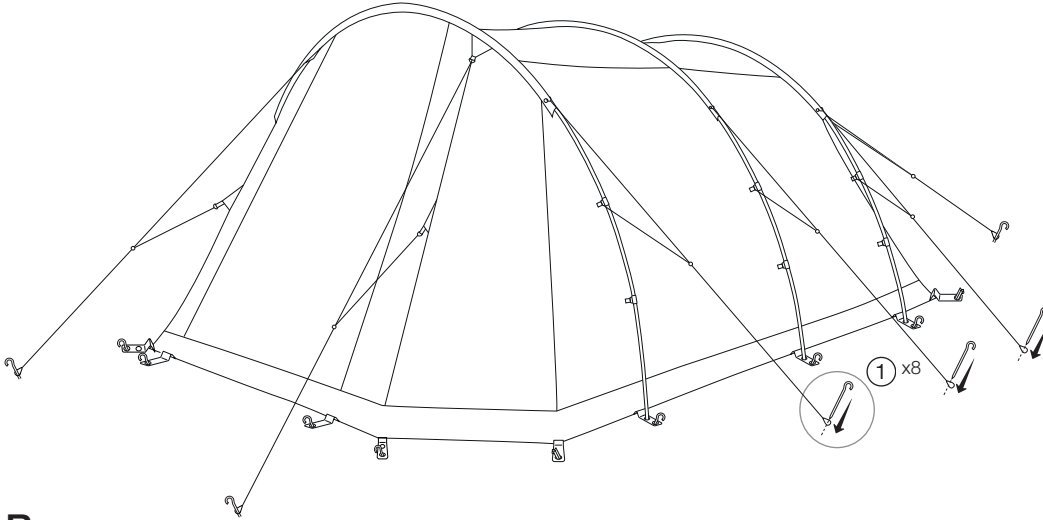
FR - Cette tente doit être prise par au moins 2 personnes

IT - Questa tenda deve essere assunta verso il basso da almeno 2 persone

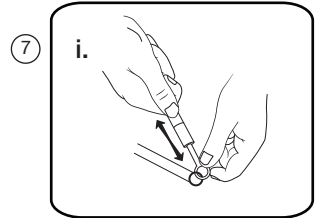
NL - Deze tent moet door minstens 2 personen worden genomen

TAKING DOWN & PACKING

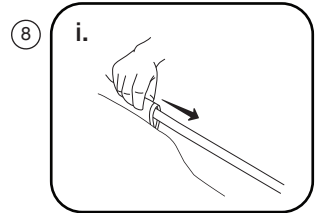
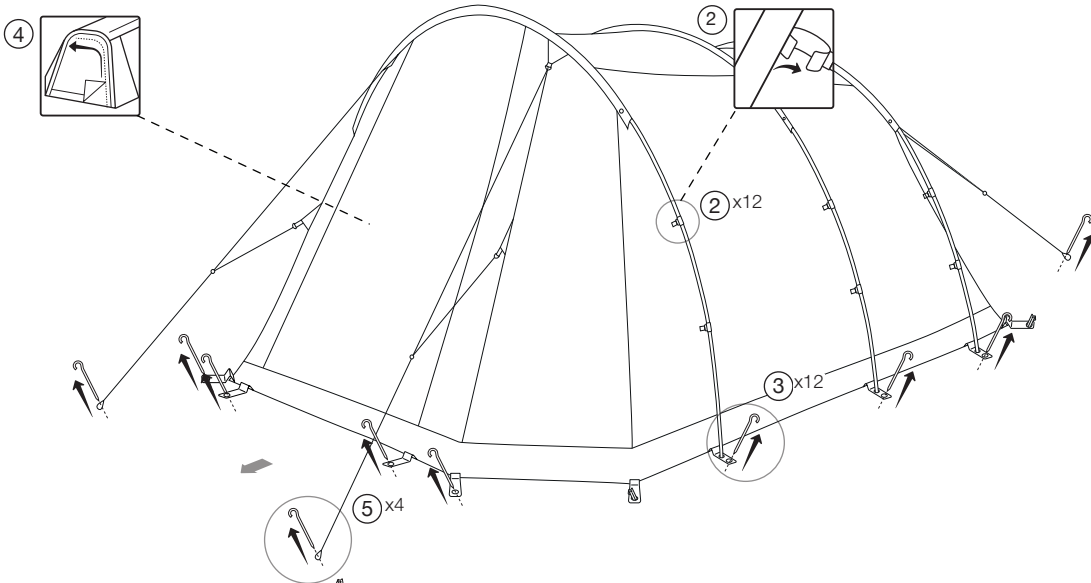
A.



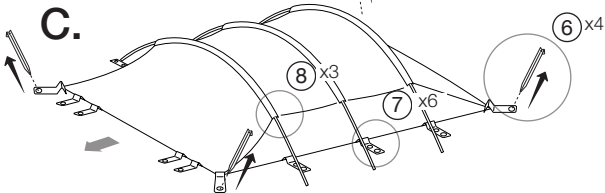
Poles



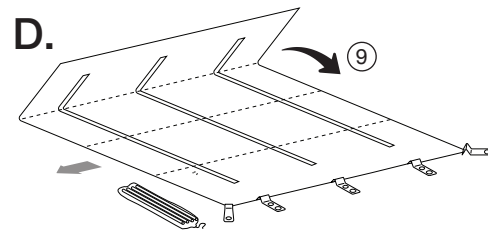
B.



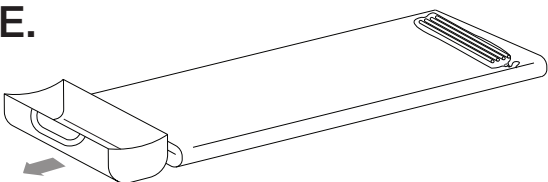
C.



D.



E.



F.

