

SONY

3-700-813-41(1)

CD Radio Cassette-Corder

Bedienungsanleitung

DE

CFD-S03CP CFD-S03CPL

©2008 Sony Corporation
http://www.sony.net/

WARNUNG

Um die Gefahr eines Brands oder elektrischen Schlags zu reduzieren, darf dieses Gerät weder Regen noch Feuchtigkeit ausgesetzt werden.

Um einen elektrischen Schlag zu vermeiden, öffnen Sie das Gehäuse nicht. Überlassen Sie Wartungsarbeiten stets nur qualifiziertem Fachpersonal.

Um die Brandgefahr zu reduzieren, decken Sie die Ventilationsöffnungen des Gerätes nicht mit Zeitungen, Tischdecken, Vorhängen usw. ab. Stellen Sie auch keine brennenden Kerzen auf das Gerät.

Um die Brand- oder Stromschlaggefahr zu reduzieren, stellen Sie keine mit Flüssigkeiten gefüllten Gegenstände, wie z.B. Vasen, auf das Gerät.

Schließen Sie das Gerät an eine leicht zugängliche Netzsteckdose an. Falls Sie eine Unregelmäßigkeit im Gerät feststellen, ziehen Sie den Netzstecker sofort von der Netzsteckdose ab.

Stellen Sie das Gerät nicht in einem engen Raum, wie z.B. einem Bücherregal oder Einbauschränk auf.

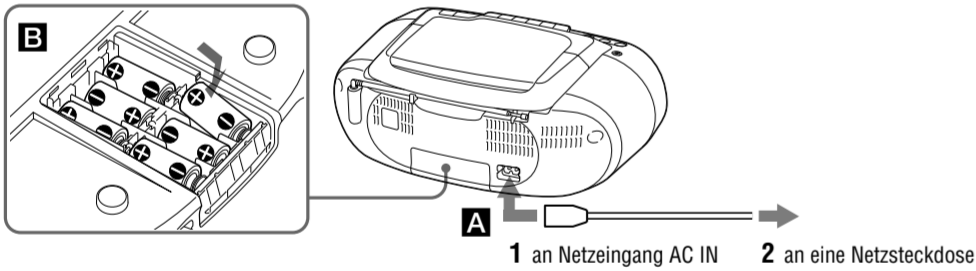


Entsorgung von gebrauchten elektrischen und elektronischen Geräten (anzuwenden in den Ländern der Europäischen Union und anderen europäischen Ländern mit einem separaten Sammelsystem für diese Geräte)

Das Symbol auf dem Produkt oder seiner Verpackung weist darauf hin, dass dieses Produkt nicht als normaler Haushaltsabfall zu behandeln ist, sondern an einer Annahmestelle für das Recycling von elektrischen und elektronischen Geräten abgegeben werden muss. Durch Ihren Beitrag zum korrekten Entsorgen dieses Produkts schützen Sie die Umwelt und die Gesundheit Ihrer Mitmenschen. Umwelt und Gesundheit werden durch falsches Entsorgen gefährdet. Materialrecycling hilft, den Verbrauch von Rohstoffen zu verringern. Weitere Informationen über das Recycling dieses Produkts erhalten Sie von Ihrer Gemeinde, den kommunalen Entsorgungsbetrieben oder dem Geschäft, in dem Sie das Produkt gekauft haben.

Dies gilt für folgendes Zubehör: Fernbedienung

Stromquellen



1 an Netzeingang AC IN 2 an eine Netzsteckdose

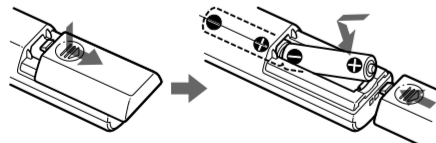
Schließen Sie das Netzkabel A an, oder legen Sie sechs R14-Batterien der Größe C (nicht mitgeliefert) in das Batteriefach B ein.

Hinweise

- Tauschen Sie die Batterien aus, wenn die Anzeige OPR/BATT 1 schwächer wird oder der Player nicht mehr funktioniert.
- Tauschen Sie alle Batterien gegen neue aus. Nehmen Sie vor dem Austauschen der Batterien unbedingt die CD aus dem Player.
- Wenn Sie das Gerät mit Batterien betreiben wollen, entfernen Sie das Netzkabel vom Gerät.
- Wenn Sie den Player mit Batterien betreiben, können Sie ihn nicht über die Fernbedienung einschalten.

Vorbereiten der Fernbedienung

Legen Sie zwei R03-Batterien der Größe AAA (nicht mitgeliefert) ein.



Ersetzen der Batterien

Bei normaler Verwendung halten die Batterien etwa sechs Monate. Kann der Player nicht mehr über die Fernbedienung betrieben werden, ersetzen Sie alle Batterien durch neue.

Hinweis zu DualDiscs

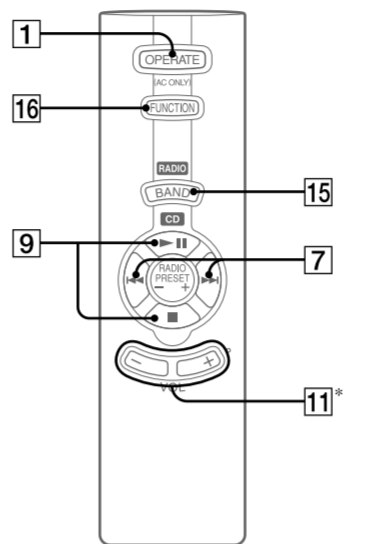
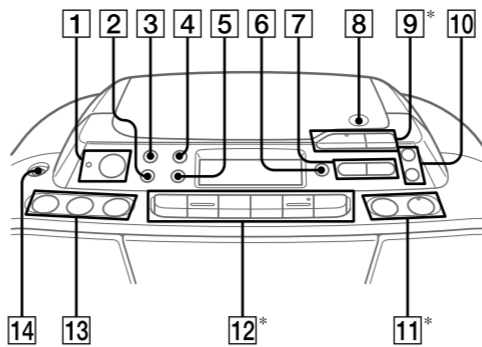
Eine DualDisc ist eine zweiseitig bespielte Disc, auf der DVD-Aufnahmen auf der einen und digitale Audiodaten auf der anderen Seite aufgezeichnet sind. Da jedoch die Audiomaterialseite nicht dem Compact Disc (CD)-Standard entspricht, kann einwandfreie Wiedergabe auf diesem Produkt nicht garantiert werden.

Musik-CDs mit Urheberrechtsschutz-codierung

Dieses Produkt ist auf die Wiedergabe von CDs ausgelegt, die dem Compact Disc-Standard (CD) entsprechen. Seit neuestem bringen einige Schallplattenfirmen Musik-CDs mit Kopierschutztechnologien auf den Markt. Beachten Sie bitte, dass einige dieser CDs nicht dem CD-Standard entsprechen und mit diesem Produkt möglicherweise nicht wiedergegeben werden können.

MPEG Layer-3 Audiocodierttechnologie und Patente lizenziert von Fraunhofer IIS und Thomson.

Grundfunktionen



*VOLUME + (VOL + auf der Fernbedienung) 11, ►► 9 und ◀◀ 12 sind mit einem fühlbaren Punkt ausgestattet.

Vor dem Verwenden des Geräts

So schalten Sie das Gerät ein/aus

Europäische Modelle: Drücken Sie OPERATE 1. Andere Modelle: Drücken Sie POWER 1.

So stellen Sie die Lautstärke ein

Drücken Sie VOLUME + oder - (VOL +, - auf der Fernbedienung) 11.

So hören Sie über Kopfhörer Musik

Schließen Sie den Kopfhörer an die ◀ Kopfhörerbuchse 14 an.

So verstärken Sie die Bässe

Drücken Sie MEGA BASS 2. „MEGA BASS“ erscheint im Display. Wenn Sie die Funktion wieder ausschalten möchten, drücken Sie die Taste erneut.

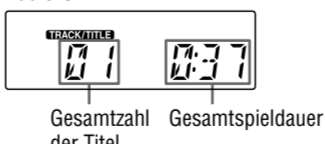
Wiedergeben einer CD bzw. MP3-Disc

- Drücken Sie CD 13 auf dem Gerät (Direkteinschaltfunktion). (Drücken Sie auf der Fernbedienung OPERATE oder POWER 1, und drücken Sie anschließend so lange FUNCTION 16, bis „CD“ auf dem Display angezeigt wird.)
- Drücken Sie auf dem Gerät ▲ PUSH OPEN/CLOSE 8, und legen Sie eine CD mit der Beschriftung nach oben in das CD-Fach ein. Drücken Sie auf dem Gerät zum Schließen des CD-Fachs ▲ PUSH OPEN/CLOSE 8.

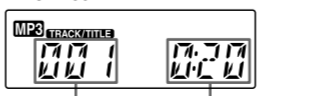


- Drücken Sie ►► 9. Der Player gibt alle Titel bzw. MP3-Dateien einmal wieder. Bei der Wiedergabe einer MP3-Disc leuchtet die MP3-Anzeige auf, nachdem der Player die Dateinformationen gelesen hat.

Audio-CD



MP3-Disc



Nach dem Anzeigen des Dateinummern Ordnernamens* und Titels wird die Gesamtspieldauer** angezeigt.

- * Ist kein Ordner vorhanden, wird „ROOT“ auf dem Display angezeigt.
- ** Wenn in den ID3-Tag-Informationen kein Songtitel vorhanden ist, wird „No Title“ angezeigt.
- ** Beträgt die Gesamtspieldauer mehr als 100 Minuten, wird „...:--“ auf dem Display angezeigt.

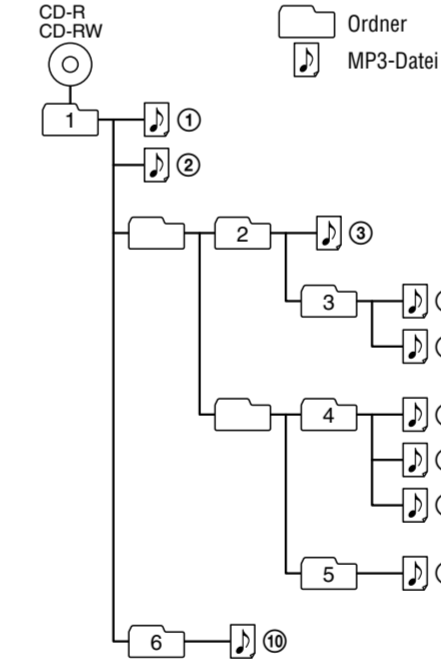
Funktion	Taste
Anhalten der Wiedergabe	►► 9. Drücken Sie die Taste erneut, um die Wiedergabe nach einer Pause fortzusetzen.
Beenden der Wiedergabe	■ 9.
Weiterschalten zum nächsten Titel bzw. zur nächsten MP3-Datei	►► 7.
Zurückschalten zum vorherigen Titel bzw. zur vorherigen MP3-Datei	◀◀ 7.
Wählen eines Ordners auf einer MP3-Disc	Drücken Sie auf dem Gerät ◻ + 10 zum Vorwärtsschalten. Drücken Sie ◻ - 10 zum Zurückschalten.
Wiedergeben nur des gewählten Ordners (nur MP3-Disc)	Drücken Sie auf dem Gerät MODE 4, bis „FLDR“ angezeigt wird, drücken Sie auf dem Gerät ◻ + oder - 10, um einen Ordner zu wählen. Drücken Sie anschließend zum Starten der Wiedergabe ►► 9.
Ansteuern einer bestimmten Passage während der Tonwiedergabe	Drücken Sie ►► (vorwärts) oder ◀◀ (rückwärts) 7 bei der Wiedergabe, und halten Sie die Taste gedrückt, bis Sie die Passage gefunden haben.
Ansteuern einer bestimmten Passage mithilfe des Displays	►► (vorwärts) oder ◀◀ (rückwärts) 7 im Pausenmodus, und halten Sie die Taste gedrückt, bis Sie die Passage gefunden haben.
Herausnehmen der CD	Drücken Sie auf dem Gerät ▲ PUSH OPEN/CLOSE 8.

Tipps

- Die Wiedergabe beginnt mit dem Titel bzw. der MP3-Datei, bei der Sie zuletzt die Wiedergabe gestoppt haben (Fortsetzen der Wiedergabe). Bei gestoppter Wiedergabe wird die wiederzugebende Titelnummer bzw. MP3-Dateinummer angezeigt.
- Soll die Wiedergabe nicht fortgesetzt werden (wenn z. B. die Wiedergabe vom Anfang des ersten Titels bzw. der ersten MP3-Datei gestartet werden soll), drücken Sie im Stoppmodus ■ 9. Durch Öffnen des CD-Fachs oder Ausschalten des Geräts ist die Funktion zum Fortsetzen der Wiedergabe ebenfalls nicht mehr verfügbar.

Beispiel für eine Ordnerstruktur und Wiedergabereihenfolge

Wiedergabereihenfolge der Ordner und Dateien:



Hinweise zu MP3-Discs

- Wird die Disc eingelegt, liest der Player alle auf der Disc vorhandenen Dateien. Während der Player die Dateien liest, wird „READING“ angezeigt. Sind auf der Disc viele Ordner oder Nicht-MP3-Dateien vorhanden, dauert es möglicherweise lang, bis die Wiedergabe gestartet oder die nächste MP3-Datei wiedergegeben wird.
- Speichern Sie keine unnötigen Ordner oder Dateien, sondern nur MP3-Dateien auf der Disc, die zur Wiedergabe von MP3-Daten verwendet wird.
- Enthält ein Ordner keine MP3-Dateien, wird er übersprungen.
- Maximale Anzahl an Dateien: 255
- Maximale Anzahl an Ordnern: 150 (einschließlich des Stammordners)
- Maximale Gesamtanzahl an Ordnern und Dateien: 300
- Maximale Verzeichnisebenen: 8
- Ordner- und Dateinamen können mit bis zu 16 Zeichen einschließlich Anführungszeichen angezeigt werden.
- Die Zeichen A - Z, 0 - 9 und _ werden auf diesem Player angezeigt. Andere Zeichen werden als „_“ angezeigt.
- Dieser Player ist mit den Versionen 1.0, 1.1, 2.2, 2.3 und 2.4 des ID3-Tag-Formats kompatibel. Verfügt die Datei über die ID3-Tag-Informationen, können der „Titel“, „Interpret“ und „Albumname“ angezeigt werden und „ID3“ erscheint auf dem Display. Verfügt die Datei über keine ID3-Tag-Informationen, erscheint „No title“ anstatt des Titels, „No album“ anstatt des Albumnamens und „No artist“ anstatt des Interpreten. Die ID3-Tag-Informationen können mit bis zu 15 Zeichen angezeigt werden.
- Fügen Sie beim Benennen der Datei die Dateierweiterung „.mp3“ hinzu.
- Wird die Erweiterung „.mp3“ einer anderen Datei als MP3-Datei hinzugefügt, erkennt der Player die Datei nicht richtig und erzeugt willkürliche Störgeräusche, die die Lautsprecher möglicherweise beschädigen.
- Der Dateiname entspricht nicht dem ID3-TAG.

Radioempfang

- Drücken Sie RADIO•BAND•AUTO PRESET 13 auf dem Gerät (BAND 15 auf der Fernbedienung) mehrmals (Direkteinschaltfunktion). Mit jedem Tastendruck wechselt die Anzeige folgendermaßen:
CFD-S03CPL: „FM“ (UKW) → „MW“ → „LW“
CFD-S03CP: „FM“ → „AM“
- Halten Sie TUNE + oder - 10 gedrückt, bis die Frequenzziffern im Display durchzulaufen beginnen. Das Gerät durchsucht automatisch die Radiofrequenzen und stoppt, wenn ein Sender klar empfangen wird. Wenn sich ein Sender nicht einstellen lässt, drücken Sie TUNE + oder - 10 immer wieder, sodass die Frequenzen Schritt für Schritt wechseln. Bei Stereo-UKW-Empfang wird „ST“ angezeigt.

Tipps

Wenn beim UKW-Empfang Störgeräusche auftreten, drücken Sie MODE 4, bis „MONO“ im Display erscheint. Der Radioempfang ist in diesem Fall mono.

Ändern des AM/MW-Empfangsintervalls

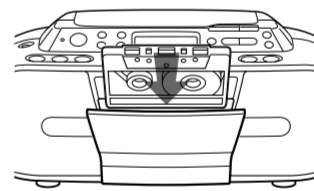
Wenn Sie das AM/MW-Empfangsintervall ändern müssen, gehen Sie folgendermaßen vor:

- Drücken Sie RADIO•BAND•AUTO PRESET 13 auf dem Gerät, bis „AM“ oder „MW“ angezeigt wird.
- Drücken Sie für zwei Sekunden DISPLAY•ENTER 5 auf dem Gerät.
- Drücken Sie für zwei Sekunden RADIO•BAND•AUTO PRESET 13 auf dem Gerät. „9K STEP“ oder „10K STEP“ leuchtet auf.
- Drücken Sie PRESET + oder - 7 auf dem Gerät, um „9K STEP“ für 9-kHz-Empfangsintervall oder „10K STEP“ für 10-kHz-Empfangsintervall zu wählen.
- Drücken Sie DISPLAY•ENTER 5 auf dem Gerät. Nach dem Ändern des Empfangsintervalls müssen Sie die AM/MW-Radiosender erneut einstellen und speichern.

Wiedergeben einer Kassette

Verwenden Sie zum Betrieb die Tasten auf dem Gerät.

- Drücken Sie TAPE 13 auf dem Gerät (Direkteinschaltfunktion).
- Drücken Sie ►▲ 12 auf dem Gerät, und legen Sie eine Kassette in das Kassettenfach mit der wiederzugebenden Seite nach vorne. Verwenden Sie nur Kassetten des Typs TYPE I (normal). Schließen Sie das Kassettenfach. Stellen Sie sicher, dass das Band der Kassette nicht locker ist, um eine Beschädigung der Kassette oder des Geräts zu vermeiden.



- Drücken Sie ◀ 12. Die Wiedergabe wird gestartet.

Funktion	Taste
Stoppen der Wiedergabe	Drücken Sie ■ 12 auf dem Gerät. Drücken Sie die Taste erneut, um die Wiedergabe nach einer Pause fortzusetzen.
Unterbrechen der Wiedergabe	Drücken Sie ■▲ 12 auf dem Gerät.
Vorwärts- oder Zurückschalten*	Drücken Sie ◀◀ oder ►► (vorwärts- oder zurückschalten) 12 auf dem Gerät.
Auswerfen der Kassette	Drücken Sie ■▲ 12 auf dem Gerät.

*Ist das Kassettenband am Ende angelangt, drücken Sie ■▲ 12, um die Taste ◀◀ oder ►► 12 zu lösen.

Aufnahme

Verwenden Sie zum Betrieb die Tasten auf dem Gerät.

- Öffnen Sie mit ■▲ 12 das Kassettenfach, und legen Sie eine leere Kassette ein, wobei die zu bespielende Seite in Ihre Richtung weist. Verwenden Sie nur Kassetten des Typs TYPE I (normal). Schließen Sie das Kassettenfach.
- Wählen Sie die Tonquelle aus, von der Sie aufnehmen wollen. Um von einem CD-Player aufzunehmen, drücken Sie CD 13, und legen Sie eine CD ein. Stellen Sie zur Aufnahme vom Radio den gewünschten Radiosender ein.
- Starten Sie die Aufnahme mit ● 12 (◀ wird dabei automatisch gedrückt).

