

Verehrte Kundin, verehrter Kunde

Wie bei allen elektrischen Geräten wird auch bei diesem Terrassenheizstrahler zur Vermeidung von Verletzungen, Brand- oder Geräteschäden besondere Sorgfalt verlangt.

Sicherheitsvorschriften



Bitte lesen Sie vor dem erstmaligen Einstecken diese Anleitung genau durch.

- Das Gerät darf in allen Räumen und im Freien verwendet werden.
- Bei Verwendung im Freien oder in Nassräumen muss das Gerät über einen Fehlerstromschutzschalter (FI-Schalter) angeschlossen werden. Wenn Sie nicht sicher sind, ob ein FI-Schutzschalter vorhanden ist, lassen Sie sich durch einen Fachmann beraten.
- Das Gerät darf bei vorschriftgemäßer Anwendung in Nassräumen (Badezimmer, Dusche) verwendet werden. Das Gerät muss in sicherem Abstand von Badewanne und Dusche montiert werden, so dass es in keinem Fall berührt werden kann. Der vorgeschriebene seitliche Minimalabstand zu Badewanne oder Dusche ist 70 cm. Auch die Steckdose muss mindestens 70 cm Abstand haben. Das Gerät darf nicht nass werden.
- Das Gerät muss mindestens 180 cm über dem Fussboden, mindestens 30 cm unter der Raumdecke, sowie 20 cm seitlichen Abstand zu Wänden oder Möbeln haben. Angestrahlte Flächen und Objekte müssen mindestens 90 cm Abstand haben. Dies gilt auch für bewegliche Teile wie Türen und Fenster, diese dürfen nie in die heisse Zone ragen.
- Gerät nicht in Räumen mit leichtbrennbaren Flüssigkeiten, wie Benzin, Lösemitteln, Farben, Lacken usw. verwenden. Elektrische Funken im Gerät könnten diese entzünden.
- Das Gerät darf nicht in Fahrzeugen verwendet werden.
- Gerät, Kabel und Stecker dürfen für die Montage nicht abgeändert werden. Das Gerät muss an einer fachgerecht installierten Steckdose mit Schutzleiter angeschlossen werden.
- Elektroinstallationen müssen durch Fachleute erstellt werden.
- Die Lüftungsöffnungen immer freihalten, es besteht Überhitzungsgefahr.
- Vor dem Gebrauch Staub und Schmutz entfernen, es besteht Brandgefahr.
- Das Gerät darf nicht ohne Schutzgitter vor den Heizelementen verwendet werden.
- Das Gerät darf nicht zum Trocknen von Wäsche oder Farbe usw. verwendet werden.
- Das Gerät muss unter Aufsicht verwendet werden.
- Das Gerät darf nicht automatisch oder ferngesteuert (Schaltuhr usw.) eingeschaltet werden. (Es besteht Brandgefahr, wenn das Gerät im Bereich von brennbaren Materialien steht oder abgedeckt wurde.)
- Das Gerät immer ausstecken bei Nichtgebrauch, Transport, Reinigung, Wartung, Verstellen.
- Im heissem Zustand nicht berühren – vor dem Berühren 15 Min. abkühlen lassen.
- Das Gerät oder den Stecker nie mit nassen Händen berühren.
- Das Gerät nicht abdecken oder zum Trocknen brauchen. Keine Tücher auf das Gerät legen.
- Das Gerät nicht im Bereich von brennbaren Gegenständen z.B. Vorhängen usw. aufstellen, mindestens 90 cm Abstand einhalten.
- Das Gerät nur einschalten, wenn es fest und sicher montiert ist. Vorsicht, dass niemand über das Kabel stolpern kann.
- Warnen sie alle anwesenden Personen vor den sehr hohen Temperaturen und der Verbrennungsgefahr.

- Personen, die die Anleitung nicht kennen, wie Kinder, gebrechliche, alkoholisierte oder Personen unter Medikamenten- oder Drogeneinfluss dürfen das Gerät nicht bedienen oder nur unter Aufsicht.
- Kabel nicht einklemmen, abknicken oder auf heisse Flächen legen.
- Beschädigte Geräte oder Kabel dürfen nicht weiter verwendet werden. Sofort in einer Fachwerkstätte reparieren lassen oder unbrauchbar machen.
- Elektrogeräte dürfen aus Sicherheitsgründen nur durch Fachleute repariert werden.
- Die Heizelemente müssen durch eine Fachperson ausgetauscht werden.
- Das Gerät muss so eingesteckt werden, dass der Netzstecker zugänglich ist.
- Das Gerät so lagern, dass es nicht von Kindern usw. unbeaufsichtigt verwendet werden kann.
- Das Gerät darf nicht verändert oder selbst repariert werden.
- Das Gerät hat einen hohen Strombedarf, keine Verlängerungskabel oder Doppelstecker usw. verwenden. Es besteht Überhitzungsgefahr. Ist ein Verlängerungskabel unumgänglich, muss ein neues 3-poliges 10 Ampère Kabel eingesetzt werden. Stecker und Steckdosen dürfen im Betrieb nicht heiss werden.
- Das Gerät nicht direkt unter einer Steckdose betreiben.
- Geben Sie diese Anleitung mit dem Gerät dem nächsten Benutzer weiter.

Geräte- und Bedienungsteile

- 1 Einhängeöffnungen
- 2 Netzkabel-Halterungsöse
- 3 L- und N-Anschlüsse
- 4 Schraubenabdeckung
- 5 Zugschnur-Schalter
- 6 Leistungsanzeige
- 7 Geräte-Aussenseite
- 8 Schraube
- 9 Geräte-Innenseite
- 10 Netzkabel
- 11 Netzkabel-Klemme

Stromanschluss

Überprüfen Sie vor der Inbetriebnahme des Geräts, ob die Netzspannung mit der auf dem Gerät angegebenen Spannung übereinstimmt.

Montage

Vor der Installation bitte Stromversorgung unterbrechen (Sicherungen ausschalten).

Abb. A Das Gerät muss horizontal an der Wand befestigt werden. Nie vertikal installieren, da sonst das Heizelement beschädigt werden.

Abb. B Das Gerät verfügt über drei Aufhängevorrichtungen (1), mit denen es sich horizontal ausrichten lässt. Markieren Sie die Stellen, wo die Bohrlöcher gemacht werden sollen. Achten Sie dabei auf die Einhaltung der Mindestabstände. Überprüfen Sie vor dem Bohren, ob die mitgelieferten Schrauben und Dübel sich für die Wand eignen. Beurteilungshilfe: Das Gerät wiegt 1,5 kg.

Abb. C Befestigen Sie das Gerät an den drei Einhängeöffnungen (1) und stellen Sie sicher, dass es horizontal hängt.

Inbetriebnahme und Bedienung

Das Gerät wird mittels Zugschnur-Schalter (5) eingeschaltet. Die leichte Vibration beim Einschalten hört nach ein paar Sekunden von selbst auf.

- Stellung 0: Aus
- Stellung 1: 650 Watt (normal)
- Stellung 2: 1350 Watt (mittel)
- Stellung 3: 2000 Watt (maximal)

Reinigung

Trennen Sie das Gerät auf jeden Fall zuerst vom Netz und lassen Sie es vollständig abkühlen. Gerät nie mit Wasser in Berührung bringen.

Das Gerät nur mit einem feuchten, weichen Tuch oder mit einem Staubpinsel reinigen. Verwenden Sie keine scharfen Reinigungsmittel.

Wartung

Der Gerät ist grundsätzlich wartungsfrei. Sollte dennoch eine Störung auftreten, wenden Sie sich bitte an eine anerkannte Kundendienststelle.

Störungssuche

Wenn das Gerät nicht funktioniert, bitte zuerst die Verkabelung und die Sicherung in Ihrer Wohnung überprüfen.

Entsorgung

Das Gerät darf nicht im Hausmüll entsorgt werden; es kann bei jeder Verkaufsstelle von Elektrogeräten kostenlos zur fachgerechten Entsorgung abgegeben werden.

Garantiebestimmungen

Die MIGROS übernimmt während zwei Jahren seit Kaufabschluss die Garantie für Mängelfreiheit und Funktionsfähigkeit des von Ihnen erworbenen Gegenstandes.

Die MIGROS kann die Garantieleistung wahlweise durch kostenlose Reparatur, gleichwertigen Ersatz oder durch Rückerstattung des Kaufpreises erbringen. Weitere Ansprüche sind ausgeschlossen.

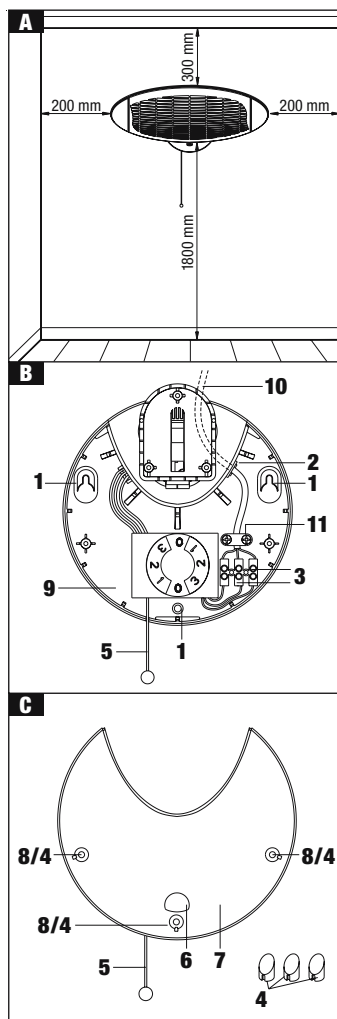
Nicht unter die Garantie fallen normale Abnutzung sowie die Folgen unsachgemässer Behandlung oder Beschädigungen durch den Käufer oder Drittpersonen, gewerbliche Nutzung sowie Mängel, die auf äussere Umstände zurückzuführen sind. Die Garantieverpflichtung erlischt bei Reparaturen durch nicht MIGROS-autorisierte Servicestellen.

Garantieschein oder Kaufnachweis (Kassabon, Rechnung) bitte sorgfältig aufbewahren. Bei Fehlen desselben wird jeder Garantieanspruch hinfällig.

CHILE

Radiateur de terrasse

6142.055



Chère cliente, cher client

Comme pour tous les appareils électriques, certaines précautions doivent être prises avec ce radiateur pour éviter les blessures, les incendies et la détérioration de l'appareil.

Consignes de sécurité



Veillez lire attentivement les instructions suivantes avant de brancher cet appareil pour la première fois.

- L'appareil peut être utilisé dans toutes les pièces et à l'extérieur.
- Si l'appareil est utilisé à l'extérieur ou dans des pièces humides, il doit être branché sur un circuit pourvu d'un disjoncteur de protection à courant de défaut (disjoncteur FI). Si vous n'êtes pas sûr de la présence d'un disjoncteur FI, demandez conseil à un professionnel.
- L'appareil peut être utilisé dans des pièces humides (salle de bains, douche) à condition de respecter les consignes de sécurité. L'appareil doit être placé à une distance de sécurité de la baignoire et de la douche, de façon à ne pouvoir en aucun cas être touché. La distance minimale par rapport à la baignoire ou la douche est de 70 cm. La prise doit également être placée à une distance d'au moins 70 cm. L'appareil ne doit pas être mouillé.
- Placer l'appareil à une hauteur minimale de 1,80 m par rapport au plancher, au moins 30 cm sous le plafond, et à 20 cm des murs latéraux ou de meubles. Les surfaces et objets doivent se situer à au moins 90 cm de la zone de rayonnement du radiateur. Il faut également veiller à ce que les portes et les fenêtres ne s'ouvrent pas dans cette zone.
- Ne pas utiliser l'appareil dans des locaux contenant des liquides inflammables tels que de l'essence, de solvants, de la peinture, des laques, etc. Des étincelles électriques produites par l'appareil pourraient les enflammer.
- L'appareil ne doit pas être utilisé dans des véhicules.
- Ne pas modifier l'appareil, le cordon ni la prise pour le montage. L'appareil doit être branché sur une prise installée selon les normes avec mise à la terre.
- Les installations électriques doivent être mises en place par des professionnels.
- Pour éviter tout risque de surchauffe, les orifices de ventilation ne doivent pas être obstrués.
- Avant toute utilisation, éliminer la poussière ou les saletés pour éviter tout risque d'incendie.
- Ne pas utiliser l'appareil sans grille de protection devant les éléments de chauffage.
- L'appareil ne doit pas être utilisé pour le séchage de la lessive, de peinture, etc.
- L'appareil ne doit pas être utilisé sans surveillance.
- L'appareil ne doit pas être branché en fonctionnement automatique ou être commandé à distance (interrupteur horaire, etc.). (Il existe un risque d'incendie lorsque l'appareil est utilisé à proximité de matériaux inflammables ou est recouvert.)
- L'appareil doit toujours être débranché lorsqu'il n'est pas utilisé, pendant le transport, le nettoyage, l'entretien ou pour le déplacer.
- Ne pas toucher l'appareil quand il est chaud – laisser refroidir 15 min. avant de le toucher.
- Ne jamais manipuler l'appareil ni la prise les mains mouillées.
- Ne pas recouvrir l'appareil ni l'utiliser pour le séchage. Ne pas étaler de linge sur l'appareil.
- Ne pas installer l'appareil à proximité d'objets inflammables, par exemple des rideaux, etc., respecter une distance minimale de 90 cm.
- Ne brancher l'appareil que lorsqu'il est installé dans un endroit sûr. Veiller à ce que personne ne trébuche sur le cordon d'alimentation.

- Mettre toutes les personnes présentes en garde vis-à-vis des températures élevées et des risques de brûlure.
- Les personnes ne connaissant pas le mode d'emploi, telles que des enfants, les personnes fragiles, sous l'influence de l'alcool, de médicaments ou de drogue ne doivent pas utiliser l'appareil ou alors seulement sous surveillance.
- Ne pas pincer le cordon, le plier ni le déposer sur une surface chaude.
- Ne pas continuer à utiliser des appareils ni des cordons endommagés. Les faire immédiatement réparer dans un atelier spécialisé ou les mettre hors service.
- Pour des raisons de sécurité, faire réparer les appareils électriques uniquement par un personnel qualifié.
- Les éléments de chauffage doivent être remplacés par un professionnel.
- L'appareil doit être branché de façon à laisser la prise accessible.
- Ranger l'appareil de telle manière qu'il ne puisse pas être utilisé sans surveillance par des enfants, etc.
- Ne pas modifier l'appareil ni le réparer soi-même.
- L'appareil consommant beaucoup de courant, ne pas utiliser de rallonge électrique ni de prises multiples. Il existe un risque d'échauffement excessif. Si l'utilisation d'une rallonge est indispensable, il faut utiliser un cordon tripolaire de 10 ampères. Les prises mâle et femelle ne doivent pas chauffer pendant l'utilisation.
- Ne pas utiliser l'appareil directement au-dessous d'une prise.
- Remettre ce mode d'emploi avec l'appareil à l'utilisateur suivant.

Composants de l'appareil et éléments de commande

- 1 Ouvertures de fixation
- 2 Cillet de fixation du cordon d'alimentation
- 3 Raccordements de conducteur et de neutre
- 4 Cache-vis
- 5 Interrupteur-tirette
- 6 Indicateur de puissance
- 7 Extérieur de l'appareil
- 8 Vis
- 9 Intérieur de l'appareil
- 10 Cordon d'alimentation
- 11 Pince pour cordon d'alimentation

Raccordement au réseau

Avant la mise en service de l'appareil, vérifier que la tension du réseau correspond bien à la tension indiquée sur l'appareil.

Montage

Avant l'installation, couper le courant (couper le disjoncteur).

Fig. A L'appareil doit être fixé horizontalement à un mur. Ne jamais l'installer verticalement, car les éléments chauffants pourraient être endommagés.

Fig. B L'appareil dispose de trois dispositifs d'accrochage (1), qui permettent de le maintenir horizontal. Marquez les emplacements des trous à percer, en respectant les distances minimales. Avant le perçage, vérifiez que les vis et les chevilles fournies conviennent pour le mur utilisé en tenant compte du poids de l'appareil: 1,5 kg.

Fig. C Fixez l'appareil au moyen des ouvertures d'accrochage (1) et assurez-vous qu'il est accroché horizontalement.

Mise en service et maniement

Mettre l'appareil en marche avec l'interrupteur-tirette (5). La légère vibration perceptible lors de la mise en marche s'interrompt après quelques secondes.

- Position 0: arrêt
- Position 1: 650 watts (normal)
- Position 2: 1350 watts (moyen)
- Position 3: 2000 watts (maximum)

Nettoyage

Dans tous les cas, commencer par couper le courant et laisser refroidir complètement l'appareil. Ne jamais mettre l'appareil en fonctionnement en contact avec de l'eau.

Nettoyer l'appareil uniquement avec un chiffon doux humide ou un plumeau. Ne pas utiliser de détergents agressifs.

Entretien

L'appareil ne nécessite normalement aucun entretien. Si néanmoins un problème survenait, veuillez vous adresser à un service clients autorisé.

Recherche des pannes

Lorsque l'appareil ne fonctionne pas, vérifier d'abord le câblage et le fusible de votre habitation.

Mise en décharge

L'appareil ne doit pas être jeté dans les ordures ménagères; il peut être rapporté gratuitement à tout point de vente d'électroménager afin d'être mis en décharge selon les normes.

Conditions de garantie

MIGROS garantit l'appareil pendant une période de deux ans à compter de la date d'achat en cas de défaut et mauvais fonctionnement de l'objet de votre achat.

MIGROS exercera la garantie, selon votre choix, en réparant gratuitement l'appareil, en le remplaçant par un appareil de même valeur ou en remboursant le prix d'achat. Toute autre demande est exclue.

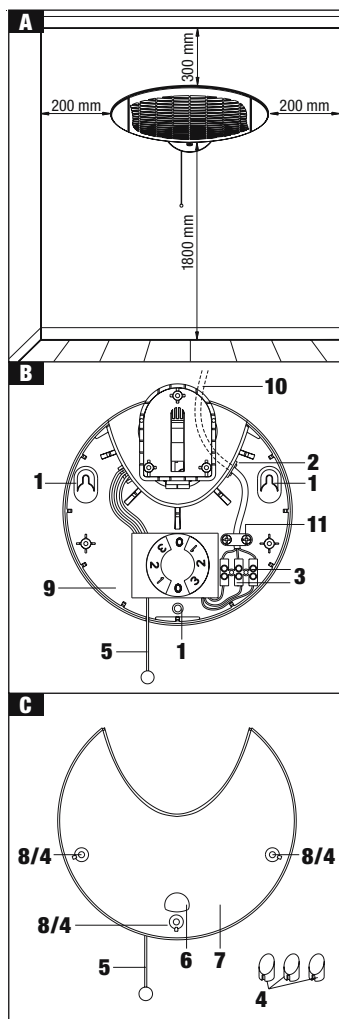
La garantie ne couvre pas l'usure normale, ainsi que les conséquences d'une utilisation incorrecte ou des dommages causés par l'acheteur ou un tiers, un usage professionnel, ainsi que des défauts résultant de circonstances extérieures. L'obligation de garantie s'éteint si des réparations ont été effectuées par des services de ventes non autorisés par MIGROS.

Conservez soigneusement le bon de garantie ou la preuve d'achat (bon de caisse, facture). En l'absence de ceux-ci, vos droits de garantie deviennent caducs.

CHILE

Stufa radiante da terrazzo

6142.055



Gentile cliente

Come per tutti gli apparecchi elettrici, anche per questa stufa radiante da terrazzo è richiesta una particolare attenzione per evitare il rischio di ferite, di danni da incendio o di danni all'apparecchio.

Avvertenze di sicurezza



Leggere attentamente le presenti istruzioni prima di collegare per la prima volta la spina alla presa di corrente.

- L'apparecchio può essere utilizzato in tutti gli ambienti nonché all'aperto.
- In caso di uso all'aperto o in ambienti con sanitari, l'apparecchio deve essere collegato tramite un interruttore differenziale (interruttore salvavita). Se non si è sicuri che il proprio impianto è dotato di un interruttore differenziale di sicurezza, consultare un tecnico specializzato.
- Se vengono rispettate le relative istruzioni, l'apparecchio può essere utilizzato in bagni, docce, ecc. L'apparecchio deve essere montato ad una distanza sufficiente dalla vasca da bagno o dalla doccia, in modo tale da impedire qualsiasi possibilità di contatto. La distanza laterale minima dalla vasca da bagno o dalla doccia deve essere di 70 cm. Anche la presa di corrente deve essere ad una distanza di almeno 70 cm. L'apparecchio non deve venire a contatto con l'acqua.
- L'apparecchio deve essere montato ad almeno 180 cm dal pavimento e almeno 30 cm dal soffitto e la distanza laterale da pareti o mobili deve essere di almeno 20 cm. Le superfici e gli oggetti che si trovano nel raggio d'azione dell'apparecchio devono essere ad una distanza di almeno 90 cm. Ciò vale anche per gli elementi mobili come porte e finestre che non devono mai venire a trovarsi nella zona calda.
- Non usare l'apparecchio in ambienti in cui vi sono liquidi facilmente infiammabili come benzina, solventi, colori, vernici, ecc. Una scintilla elettrica all'interno dell'apparecchio potrebbe incendiarli.
- L'apparecchio non deve essere utilizzato all'interno di veicoli.
- L'apparecchio, il cavo e la spina non devono essere modificati per il montaggio. L'apparecchio deve essere collegato ad una presa di corrente con messa a terra installata da personale qualificato.
- Gli impianti elettrici devono essere realizzati da tecnici specializzati.
- Le aperture di aerazione devono essere sempre lasciate libere per evitare il rischio di surriscaldamento.
- Prima dell'uso, rimuovere la polvere e lo sporco per evitare il rischio d'incendio.
- L'apparecchio non deve essere utilizzato senza la griglia di protezione davanti agli elementi riscaldanti.
- L'apparecchio non deve essere utilizzato per asciugare biancheria o colori, ecc.
- L'apparecchio non deve essere lasciato incustodito durante il funzionamento.
- L'apparecchio non deve essere acceso in modo automatico o a distanza (temporizzatore, ecc.). (Pericolo d'incendio se l'apparecchio si trova in prossimità di materiali infiammabili o se è stato coperto).
- Staccare sempre la spina quando l'apparecchio non viene utilizzato e in caso di trasporto, pulizia, manutenzione e spostamento.
- Non toccare l'apparecchio quando è caldo; prima di toccare l'apparecchio lasciarlo raffreddare per 15 min.
- Non toccare mai l'apparecchio o la spina con le mani bagnate.
- Non coprire l'apparecchio o usarlo per asciugare. Non appoggiare dei panni sopra l'apparecchio.
- Non sistemare l'apparecchio nelle vicinanze di oggetti infiammabili (p. es. tende, ecc.); rispettare una distanza di almeno 90 cm.

- Accendere l'apparecchio solo quando è montato in modo ben saldo e sicuro. Assicurarsi che nessuno possa inciampare nel cavo.
- Mettere in guardia tutte le persone presenti dalle temperature molto elevate e dal rischio d'ustione.
- Le persone che non sono a conoscenza delle istruzioni, come bambini, disabili, persone sotto l'effetto di alcol, droghe o medicinali, non possono usare l'apparecchio o solo sotto sorveglianza.
- Non schiacciare il cavo, piegarlo o appoggiarlo su superfici riscaldate.
- Gli apparecchi o i cavi danneggiati non devono più essere utilizzati. Occorre farli riparare immediatamente presso un centro di assistenza specializzato o renderli inutilizzabili.
- Per motivi di sicurezza, gli apparecchi elettrici devono essere riparati esclusivamente da personale specializzato.
- Gli elementi riscaldanti devono essere sostituiti da un tecnico specializzato.
- L'apparecchio deve essere collegato in maniera tale che la spina sia accessibile.
- Riporre l'apparecchio in modo tale che non possa essere utilizzato a propria insaputa dai bambini.
- L'apparecchio non deve essere modificato o riparato per conto proprio.
- L'apparecchio richiede una notevole alimentazione di corrente e non devono quindi essere utilizzate prolunghe o doppie prese, ecc. per evitare il rischio di surriscaldamento. Se è indispensabile l'uso di una prolunga, usare un cavo nuovo a 3 poli da 10 ampere. La spina e la presa non devono riscaldarsi durante l'uso.
- L'apparecchio non deve essere utilizzato direttamente sotto una presa.
- Se l'apparecchio viene ceduto devono essere consegnate anche le presenti istruzioni per l'uso.

Parti dell'apparecchio e comandi

- 1 Fori di aggancio
- 2 Foro guidacavo
- 3 Collegamento L e N
- 4 Tappo coprivite
- 5 Interruttore a cordicella
- 6 Indicatore di potenza
- 7 Parte esterna dell'apparecchio
- 8 Vite
- 9 Parte interna dell'apparecchio
- 10 Cavo di alimentazione
- 11 Morsetto del cavo di alimentazione

Collegamento elettrico

Prima di mettere in funzione l'apparecchio, controllare che la tensione di rete corrisponda a quella indicata sull'apparecchio.

Montaggio

Prima dell'installazione, interrompere l'alimentazione di corrente (staccare l'interruttore generale).

Fig. A L'apparecchio deve essere fissato alla parete in posizione orizzontale. Non installarlo mai verticalmente: in caso contrario gli elementi riscaldanti vengono danneggiati.

Fig. B L'apparecchio è dotato di tre fori di aggancio (1) con cui può essere orientato orizzontalmente. Segnare i punti dove eseguire i fori facendo attenzione a rispettare le distanze minime. Prima di eseguire i fori, controllare che le viti e i tasselli in dotazione siano adatti alla parete, tenendo conto che l'apparecchio pesa 1,5 kg.

Fig. C Fissare l'apparecchio ai tre fori di aggancio (1) e assicurarsi che sia appeso orizzontalmente.

Messa in funzione e uso

L'apparecchio si accende tirando l'interruttore a cordicella (5). La leggera vibrazione che si avverte al momento dell'accensione scompare dopo qualche secondo.

- Posizione 0: spento
- Posizione 1: 650 watt (normale)
- Posizione 2: 1350 watt (medio)
- Posizione 3: 2000 watt (massimo)

Pulizia

Prima della pulizia, staccare sempre il cavo di alimentazione e lasciare raffreddare l'apparecchio completamente. L'apparecchio non deve mai venire a contatto con l'acqua.

Pulire l'apparecchio con un panno morbido inumidito o con un pennello. Non utilizzare detergenti corrosivi.

Manutenzione

Per principio l'apparecchio non richiede alcuna manutenzione. Se ciononostante dovesse verificarsi un guasto, si prega di rivolgersi ad un centro di assistenza autorizzato.

Ricerca dei guasti

Se l'apparecchio non funziona, controllare prima il cavo e l'interruttore generale della propria abitazione.

Smaltimento

L'apparecchio non deve essere smaltito con i rifiuti domestici; esso può essere consegnato gratuitamente presso qualsiasi negozio di elettrodomestici per lo smaltimento corretto.

Disposizioni di garanzia

MIGROS garantisce per due anni dall'acquisto l'assenza di difetti e il buon funzionamento dell'oggetto che avete acquistato.

MIGROS può fornire la prestazione di garanzia a sua scelta mediante riparazione gratuita, sostituzione con un oggetto di valore equivalente o restituzione del prezzo d'acquisto. È escluso qualsiasi altro obbligo di garanzia.

Non sono coperti da garanzia l'usura normale nonché le conseguenze di un trattamento improprio o eventuali danneggiamenti da parte dell'acquirente o di terzi, l'impiego per uso professionale nonché i difetti attribuibili a circostanze esterne. Gli obblighi di garanzia decadono in caso di riparazione da parte di centri di assistenza non autorizzati da Migros.

Si prega di conservare con cura il certificato di garanzia o la prova d'acquisto (scontrino, fattura). In mancanza di quest'ultima decade qualsiasi diritto di garanzia.