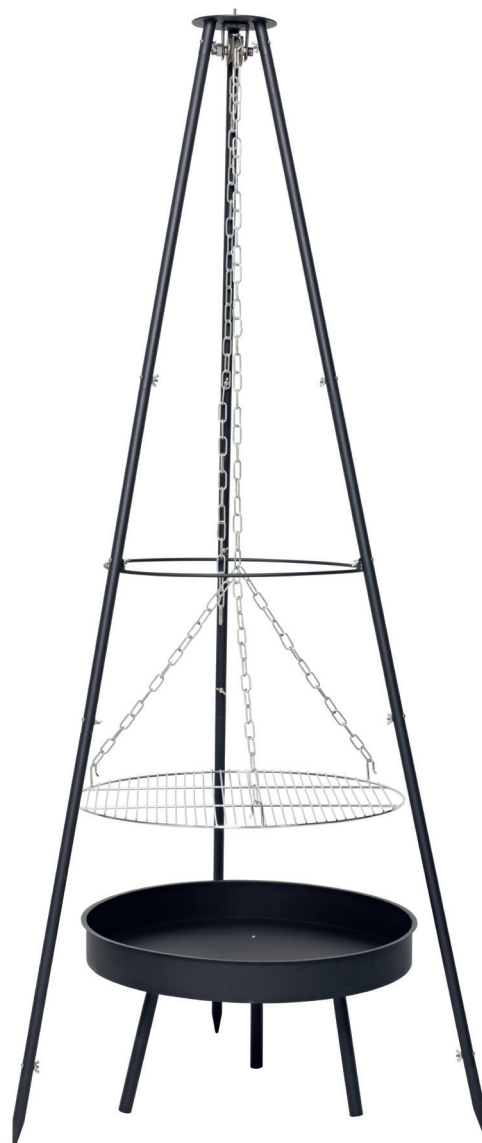


Fuegos

Betriebs- und Aufbauanleitung
Instruction de service et de montage
Istruzioni d'uso e manuale di installazione



sunset **BBQ**

de

Inhaltsverzeichnis

Betriebsanleitung	4
Wichtig	4
Sicherheitshinweise	4
Reinigung und Unterhalt	5
Garantiebedingungen	5
Vertrieb	5
Aufbauanleitung	10

fr

Contenu

Mode d'emploi	6
Important	6
Instructions de sécurité	6
Nettoyage et entretien	7
Conditions de garantie	7
Distribution	7
Instruction de montage	10

it

Contenuto

Istruzione per l'uso	8
Importante	8
Avvertenze di sicurezza	8
Pulizia e manutenzione	9
Condizioni di garanzia	9
Distribuzione	10

Betriebsanleitung

Nehmen Sie das Gerät nicht in Betrieb, bevor Sie die Betriebsanleitung sorgfältig gelesen und alle Hinweise verstanden haben. Die Betriebsanleitung enthält wichtige Informationen bezüglich Sicherheit, Betrieb und Unterhalt des Gerätes. Bewahren Sie die Bedienungsanleitung an einem sicheren Ort auf.

Wichtig

- Nehmen Sie keine Änderungen am Gerät vor. Jegliche Änderungen können sich als gefährlich herausstellen. Besteht der Verdacht auf eine Fehlfunktion, wenden Sie sich an Ihre MIGROS-Verkaufsstelle.
- Die Montageanweisungen in der Aufbauanleitung sind genau zu beachten. Eine unsach-gemässe Montage kann gefährliche Folgen haben.

Sicherheitshinweise

ACHTUNG:

- Teile des Grills können sehr heiss werden.
- Halten Sie den Grill deshalb ausserhalb der Reichweite von Kleinkindern und Tieren.
- Tragen Sie Schutzhandschuhe, wenn Sie heisse Teile anfassen.
- Benützen Sie Ihren Grill nur im Freien, möglichst windgeschützt, und nie in geschlossenen Räumen.
- Stellen Sie Ihren Grill immer auf einen stabilen Untergrund und fern von Holzti-schen, Zäunen oder überhängenden Bäumen auf.
- Verwenden Sie ausschliesslich handelsübliche Grillanzünder und auf keinen Fall Flüssigkeiten wie Benzin, Spiritus, Paraphin, Feuerzeugbenzin oder ähnliches.
- Fügen Sie beim Anzünden oder Wiederanzünden niemals Zündflüssigkeit oder mit Zündflüssigkeit getränkte Kohle auf heisse oder warme Kohle hinzu.
- Platzieren Sie keine entflammaren Flüssigkeiten oder Materialien in der Nähe des Grills. Wir empfehlen einen Sicherheitsabstand von mindestens einem Meter Entfernung von brennbaren Gegenständen.
- Lassen Sie den Grill während des Betriebs nie unbeaufsichtigt
- Beugen Sie sich während des Betriebs des Grills oder dessen auskühlen nicht über den Grillrost oder die Feuerschale.
- Verschieben Sie den Grill und die Feuerschale niemals, während der Verwen-dung.
- Verwenden Sie Sand oder eine Wassersprühflasche, um die Holzkohle zu lö-schen, wenn Sie das Grillen beendet haben.
- Stellen Sie sicher, dass der Grill und die Feuerschale sich vollständig abgekühlt haben, bevor Sie die Holzkohlenasche entfernen.
- Verlängern Sie die Lebensdauer Ihres Grills, indem Sie ihn nicht ungeschützt im Freien stehen lassen, wenn er nicht verwendet wird.

Reinigung und Unterhalt

Entfernen Sie sämtliche Aschenrückstände. Benutzen Sie keine scharfen Gegenstände oder aggressive Reinigungsmittel zur Reinigung des Grillrostes oder der Feuerschale.

Garantiebedingungen

Für Mängel in Bezug auf Einzelteile sowie Fabrikations- und Verarbeitungsqualität übernimmt die MIGROS die Garantie für den Zeitraum von 24 Monaten ab Kaufda-tum (Datum des Kaufbeleges).

Für Schäden an der Beschichtung gilt die Garantie nur bei unbenutzten Neugeräten. Sie kann nur innerhalb der Meldefrist von 30 Tagen ab Kaufdatum zu 100% gewähr-leistet werden.

Bewahren Sie die Rechnung oder Quittung gut auf. Garantieansprüche können nur zusammen mit der Kaufquittung bei MIGROS geltend gemacht werden.

Folgende Punkte gelten nicht als Garantiefälle:

Schäden oder Defekte:

- durch eine unsachgemässe Installation, falsche Benutzung oder Wartungsschä-den
- durch Abänderungen, zweckfremden Einsatz oder mutwilliger Beschädigung
- durch unterlassene, ungenügende oder unsachgemässe Wartungs- und Repara-turarbeit
- durch Abnutzung bei gewerblicher Anwendung (Hotellerie, Gastronomie, Veran-staltungen etc.)
- durch höhere Gewalt
- welche beim Transport entstanden sind

Abnutzungs- und Verschleisserscheinungen:

- Normaler Verschleiss
- Veränderung der Farbe sowie Bildung von Korrosion und Flugrost durch Witte-rungseinflüsse oder unsachgemäsem Einsatz von Chemikalien
- Unebenheiten, minimale Fehlstellen und Farbunterschiede der Emailierung

Vertrieb

Migros-Genossenschafts-Bund, CH-8031 Zürich
Migros France S.A, F-74100 Etrembières
Migros Deutschland GmbH, D-79539 Lörrach

Mode d'emploi

Ne mettez pas en service l'appareil avant que vous avez lu soigneusement le mode d'emploi et que vous avez compris toutes les indications. Le mode d'emploi contient des informations importantes au sujet de la sécurité, du fonctionnement et de l'entretien de l'appareil. Gardez le mode d'emploi en lieu sûr.

Important

- N'effectuez pas de changements à l'appareil. Tout changement peut s'avérer dangereux. S'il y a les soupçons d'un mauvais fonctionnement, vous vous adressez à votre place de vente MIGROS
- Les instructions de montage dans les instructions de mise en place sont à suivre exactement. Un montage inapproprié peut avoir des conséquences dangereuses.

Instructions de sécurité

ATTENTION:

- Des pièces du gril peuvent devenir très brûlantes.
- Pour cette raison tenez le gril en dehors de la portée de petits enfants et d'animaux.
- Portez des gants de protection si vous touchez des parties brûlantes.
- Utilisez votre gril seulement en plein air, si possible à l'abri du vent et jamais dans des pièces fermées.
- Placez toujours le barbecue sur une surface stable, à distance des tables en bois, des palissades et des branches tombantes.
- N'utilisez jamais de paraffine, d'essence, d'alcool à brûler ou d'autre carburant léger pour allumer le barbecue.
- N'ajoutez jamais en allumant ou en rallumant du liquide inflammable ou du charbon imprégné de liquide inflammable sur du charbon brûlant ou chaud.
- Placez aucuns liquides inflammables ou des matières à proximité du gril. Nous recommandons une distance de sécurité d'au moins un mètre de distance d'objets combustibles.
- Ne laissez jamais le gril sans surveillance pendant l'utilisation.
- Ne pas se pencher au-dessus de la grille ou du foyer quand le gril fonctionne ou refroidit.
- Ne jamais déplacer le gril et le foyer pendant l'utilisation de l'appareil.
- Utilisez du sable ou un vaporisateur d'eau pour éteindre les braises lorsque la cuisson est terminée.
- Assurez-vous que le barbecue est complètement refroidi avant d'en retirer les cendres.
- Pour prolonger la durée de vie de votre barbecue, ne le laissez pas dehors sans protection lorsqu'il est inutilisé.

Nettoyage et entretien

Enlever les résidus de cendres. Ne pas utiliser d'objets tranchants ou de produits agressifs pour nettoyer la grille ou le foyer.

Conditions de garantie

Pour des défauts par rapport des pièces détachées ainsi que de la qualité de fabrications et de traitement, MIGROS assume la garantie pour la période de 24 mois à partir de la date d'achat (date de la facture).

La garantie s'applique uniquement quand le revêtement des appareils neufs et non utilisés est endommagé. Elle ne peut être garantie à 100 % qu'au cours du délai de déclaration de 30 jours à partir de date d'achat.

Gardez bien la facture ou le reçu. Les bénéficiaires de la garantie ne peuvent être fait valoir qu'ensemble avec le reçu d'achat à MIGROS.

Les points suivants ne sont pas considérés comme cas de garantie:

Domages ou défauts:

- par une installation inappropriée, mauvaise utilisation ou dommages d'entretien
- par des modifications, une utilisation désaffectée ou endommagement délibéré
- par un travail de maintenance et réparation non-effectué, insuffisant ou incorrecte
- par l'usure lors d'un usage commercial (hôtellerie, gastronomie, manifestations, etc.)
- par force majeure
- qui se sont produits lors de transport

Signes d'abrasion et d'usure:

- Usure normale
- Changement de la couleur ainsi que formation de corrosion et points de rouille par des intempéries ou utilisation inappropriée de produits chimiques
- Inégalités, défauts minimales et différences de couleur minimales de l'émaillage

Distribution

Migros-Genossenschafts-Bund, CH-8031 Zürich
Migros France S.A, F-74100 Etrembières
Migros Deutschland GmbH, D-79539 Lörrach

Istruzione per l'uso

Prima di mettere in funzione la macchina, vi consigliamo di leggere attentamente le istruzioni per l'uso attenendovi a tutte le indicazioni di sicurezza. L'istruzione per l'uso contiene informazioni importanti in riguardo alla sicurezza, funzione e manutenzione della macchina. Conservare queste istruzioni per l'uso in un luogo sicuro.

Importante

- Vi preghiamo di non modificare la macchina. Qualunque modificazione potrebbe risultare pericolosa e dannosa. Nel caso si sospetti un malfunzionamento, vi preghiamo di dirigerci al vostro punto di vendita MIGROS.
- Leggere attentamente le avvertenze di montaggio nell'istruzione di assemblaggio. Un montaggio improprio può avere conseguenze serie e pericolose.

Consigli per la vostra sicurezza

ATTENZIONE:

- Parti del barbecue possono raggiungere temperature elevate con rischio di scottatura.
- Perciò lasciate sempre il barbecue fuori di portata per bambini piccoli o animali.
- Usare sempre guanti di protezione, per il contatto con parti calde o scottanti.
- Usate il vostro barbecue soltanto all'aria aperta, possibilmente protetto dal vento, e mai in locali o ambienti chiusi.
- Appoggiare sempre il grill su una superficie stabile, lontano da tavoli in legno, siepi o piante.
- Non impiegare in nessun caso paraffina, benzina, alcool denaturato o benzina per accendini per accendere il grill.
- Rassicuratevi di non lasciare mai liquidi o materiali infiammabili vicino al vostro barbecue.
- Rassicuratevi di non lasciare mai liquidi o materiali infiammabili vicino al vostro barbecue. Vi consigliamo di rispettare una distanza di sicurezza di almeno un metro dal barbecue alla prossimità di oggetti infiammabili.
- Durante l'uso non lasciare mai il barbecue senza alcuna sorveglianza attorno
- Durante il funzionamento o il raffreddamento della griglia non chinatevi sulla graticola o sul braciere.
- Durante l'uso non spostate mai la griglia o il braciere.
- Impiegare sabbia o uno spruzzino per spegnere la carbonella al termine della grigliata.
- Accertarsi che il grill sia completamente raffreddato prima di togliere la cenere.
- Per allungare la durata di vita del vostro grill, non lasciatelo all'aperto quando non lo usate.

Pulizia e manutenzione

Rimuovete tutti i residui di cenere. Per la pulizia della graticola o del braciere, non utilizzate oggetti taglienti o detergenti aggressivi.

Condizioni di garanzia

Per difetti in riguardo a singoli pezzi o la qualità di fabbricazione e di lavorazione MIGROS vi concede una garanzia durante un periodo di 24 mesi dalla data d'acquisto (data dello scontrino d'acquisto).

In caso di danni al rivestimento la garanzia è soltanto valida al 100% per apparecchi nuovi e senza uso durante il termine d'avviso di 30 giorno dalla data d'acquisto.

Conservate bene la vostra fattura o ricevuta. Le richieste di garanzia presso MIGROS sono valide soltanto insieme alla fattura o ricevuta.

Seguenti punti non sono inclusi nella garanzia:

Danni o difetti:

- per via d'un'installazione impropria, uso erraneo o danni di manutenzione
- per via di modificazioni, l'utilizzazione per altri scopi o danni intenzionali
- dovuti ad una manutenzione o riparazione inesistente, insufficiente o impropria
- per via d'usura dovuta all'uso professionale del barbecue (in hotel, gastronomia, pubblici spettacoli ecc.)
- per forze maggiori
- sorsi durante il trasporto al vostro domicilio

Apparenze di usura o di consumo:

- Usura normale
- Cambiamento del colore come anche la formazione di corrosione o ruggine dovuti a in-flussi meteorologici o l'utilizzazione impropria di detergenti chimici
- Disuguaglianze, punti di difetti minimali e differenze di colore dello smalto

Distribuzione

Migros-Genossenschafts-Bund, CH-8031 Zürich
 Migros France S.A, F-74100 Etrembières
 Migros Deutschland GmbH, D-79539 Lörrach



Fuegos

1x	①	top holder assembly
3x	②	upper part leg
1x	③	leg fixation ring
3x	④	middle part leg
1x	⑤	chain
1x	⑥	cooking grid
3x	⑦	lower part leg
1x	⑧	charcoal pan
3x	⑨	charcoal pan leg
3x	⑩	plug holder

A

M5X32
12X

B

M5
12X

C

M6X10
3X



Fuegos

1

A

M5X32
6X

B

M5
6X

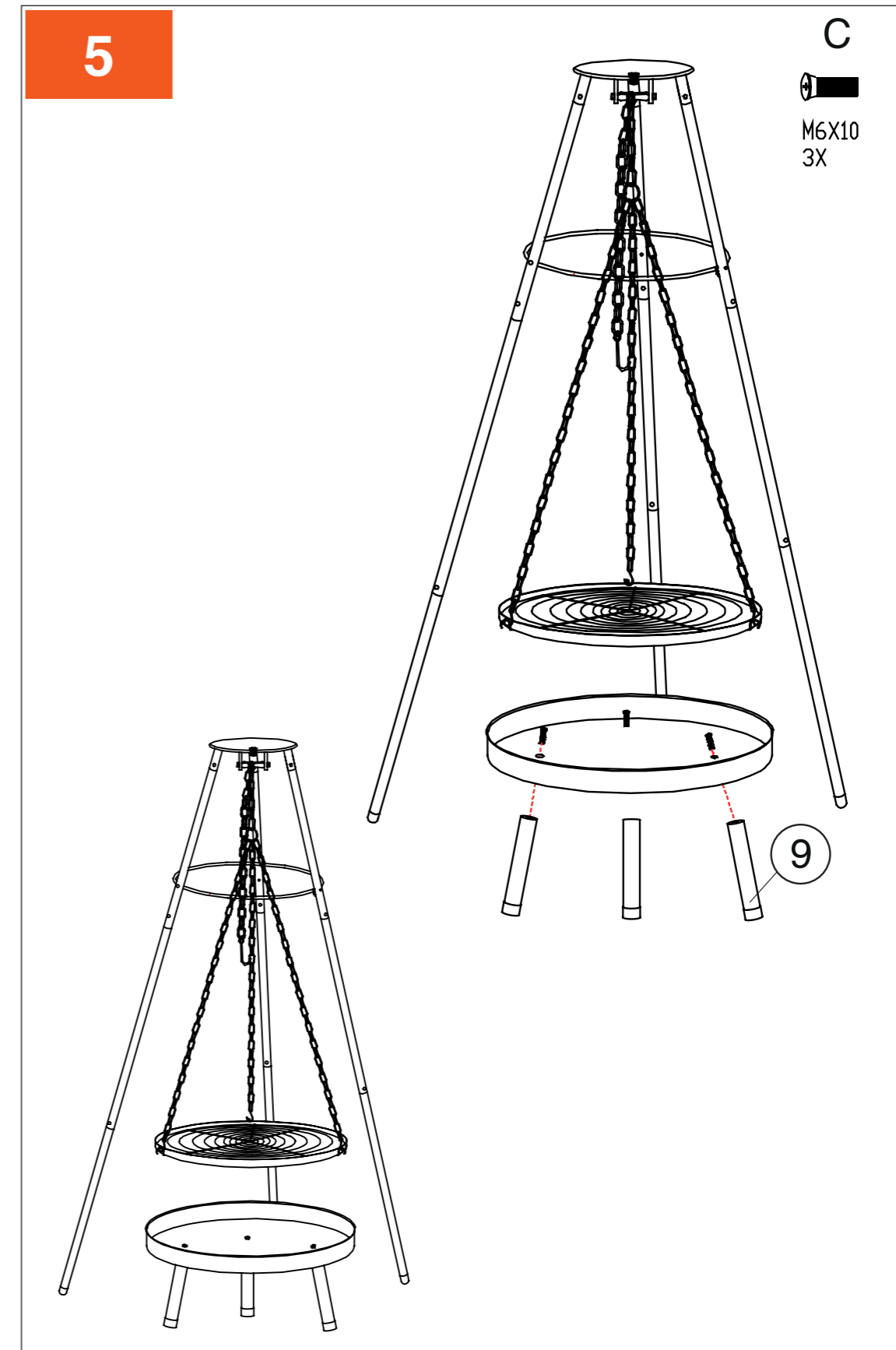
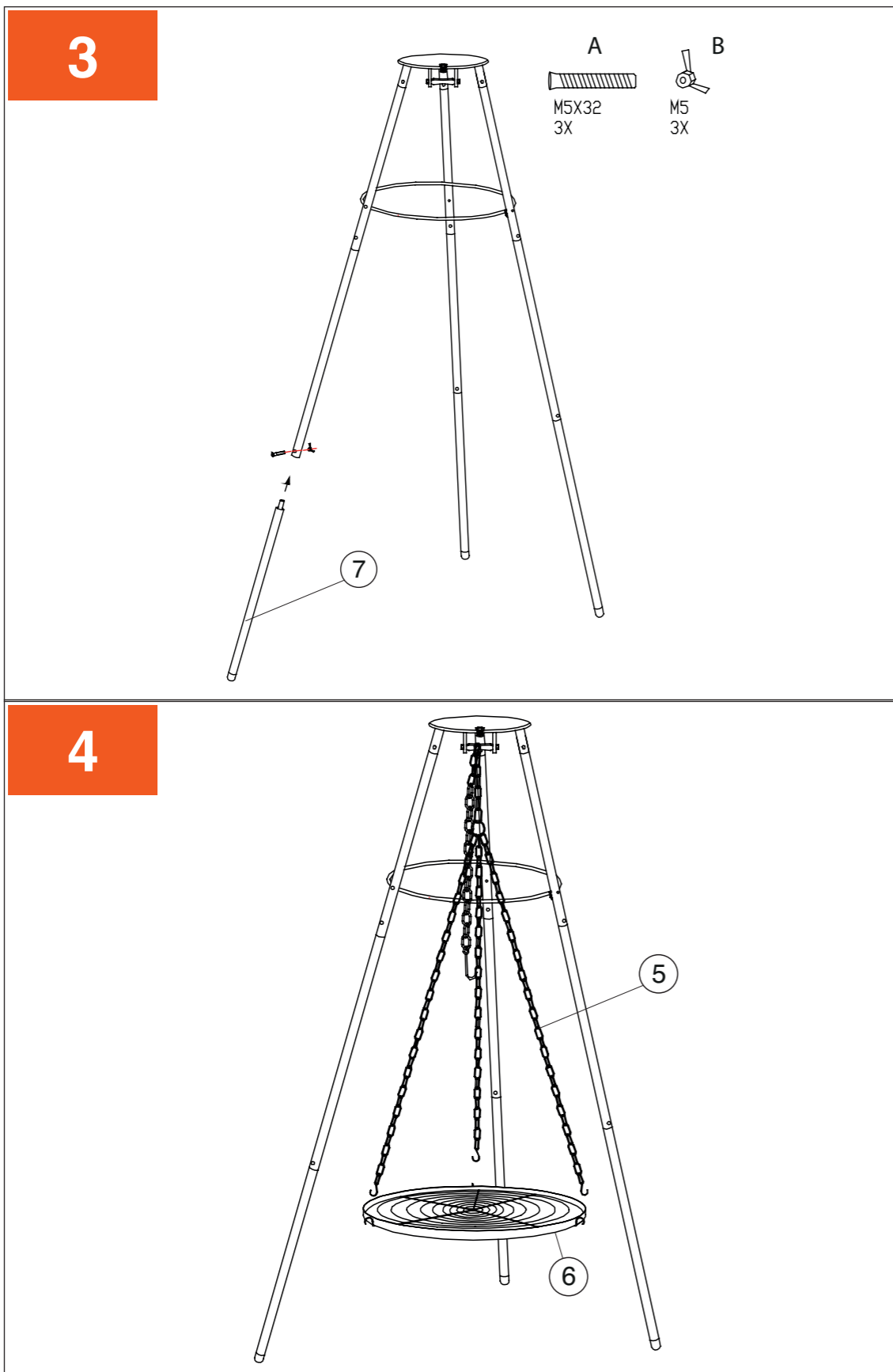
2

A

M5X32
3X

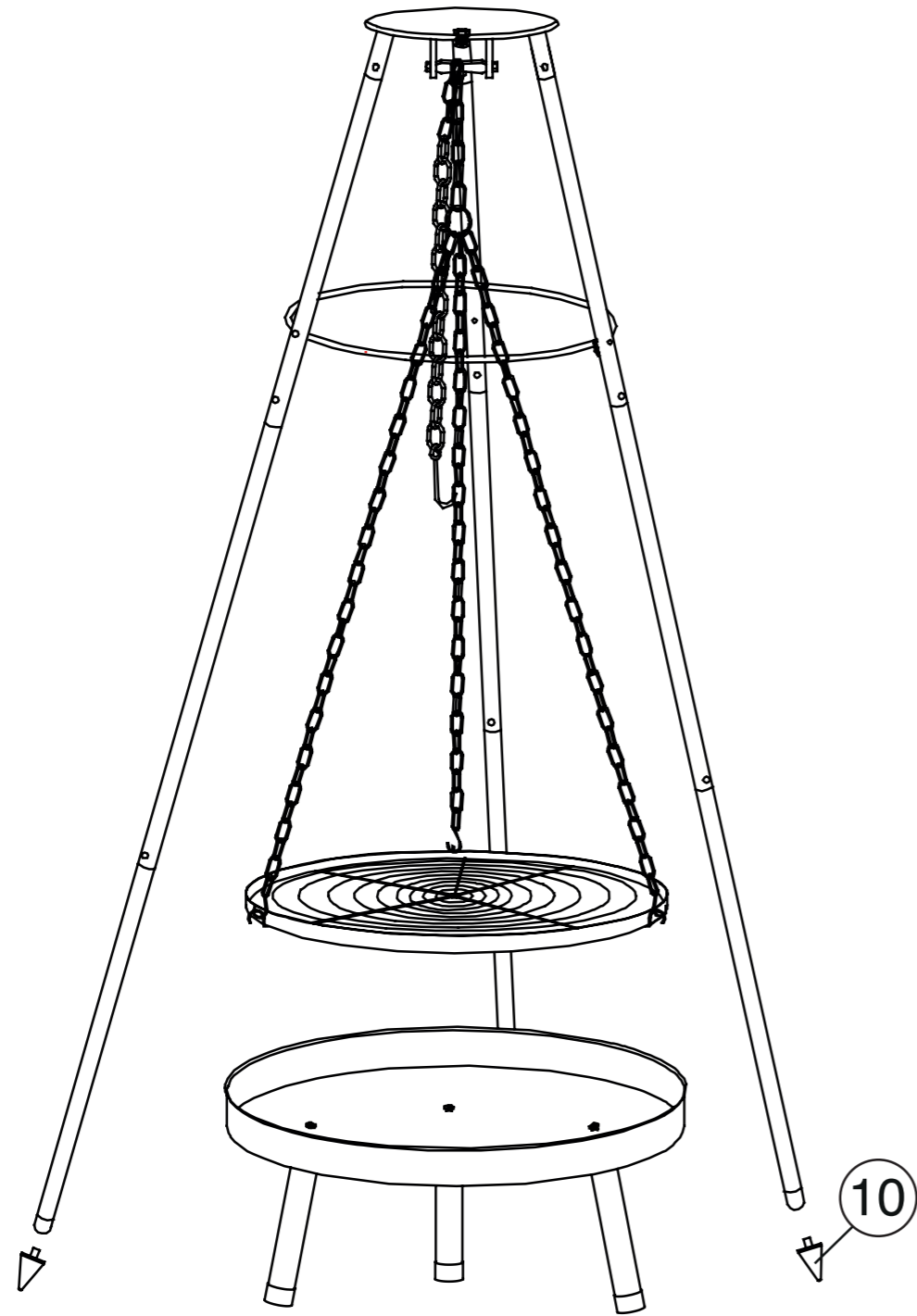
B

M5
3X





6



Vertrieb / Distribution / Distribuzione:

Migros-Genossenschafts-Bund, CH-8031 Zürich

Migros France S.A, F-74100 Etrembières

Migros Deutschland GmbH, D-79539 Lörrach