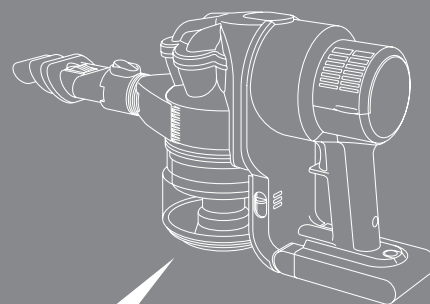


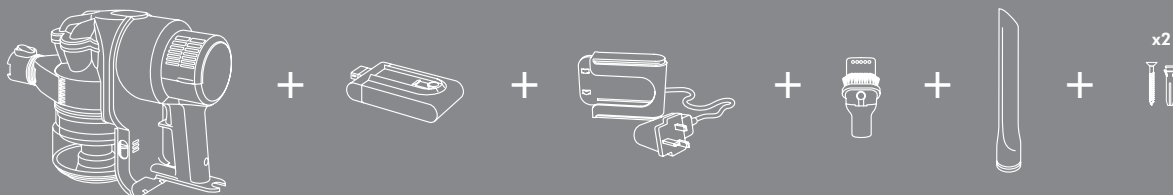
JN:  
PROO  
FLAT S  
COLO  
PR  
STUDI  
CREAT



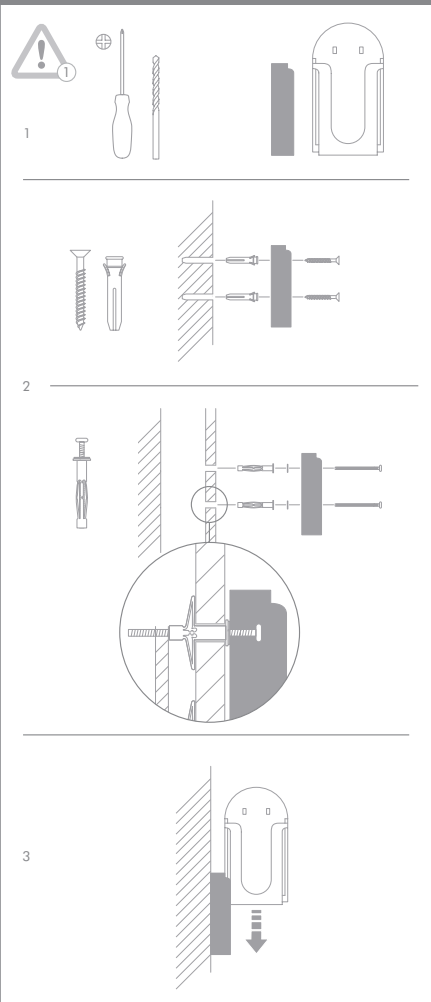
# dyson root 6



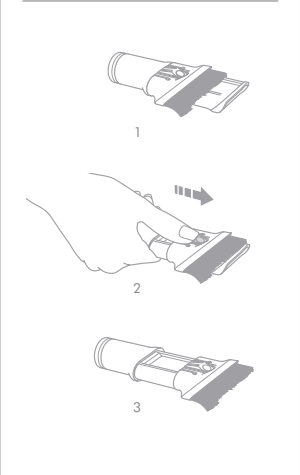
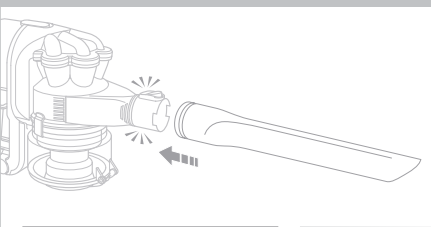
Box contents · Contenu du carton · Lieferumfang · Inhoud · Contenido de la caja · Contenuto della confezione



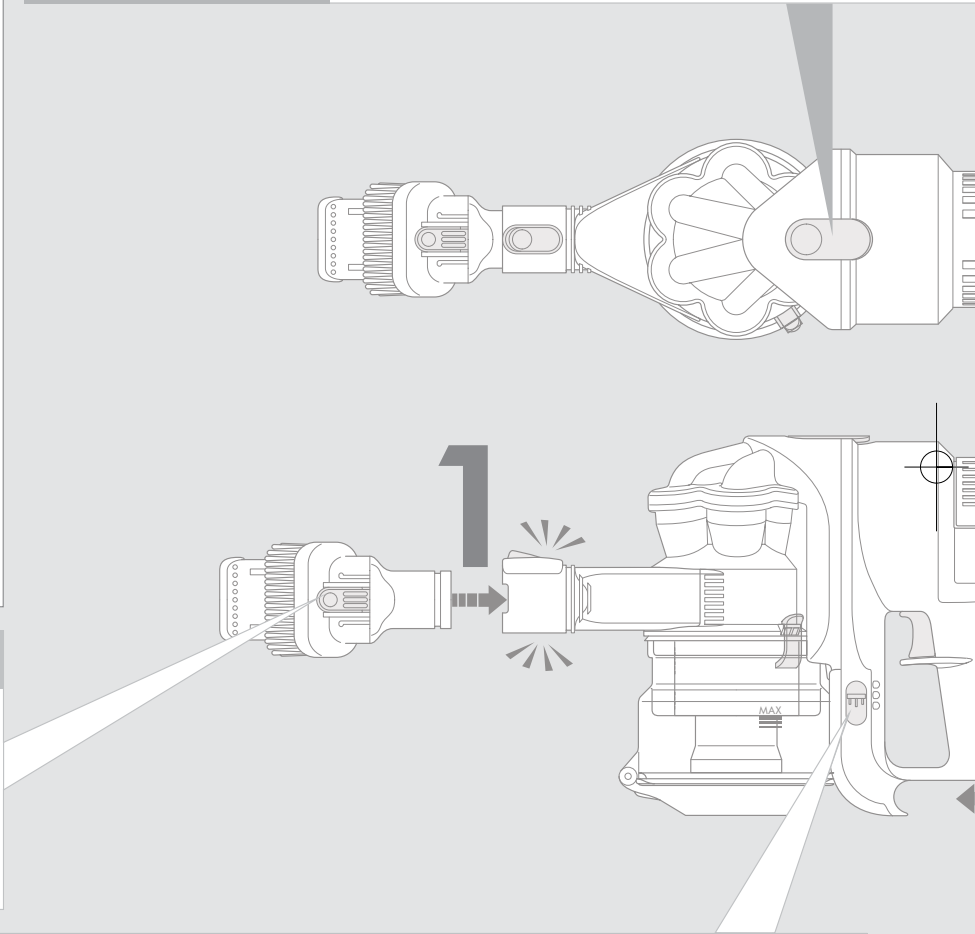
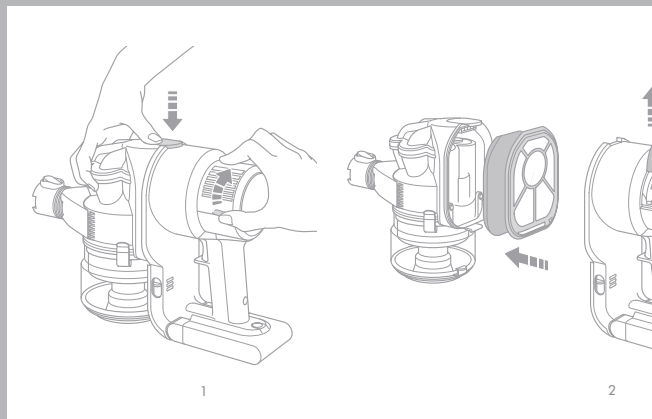
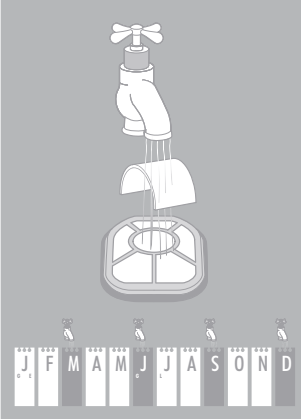
Fixing · Fixation · Wandhalterung · Montage · Montaje · Fissaggio



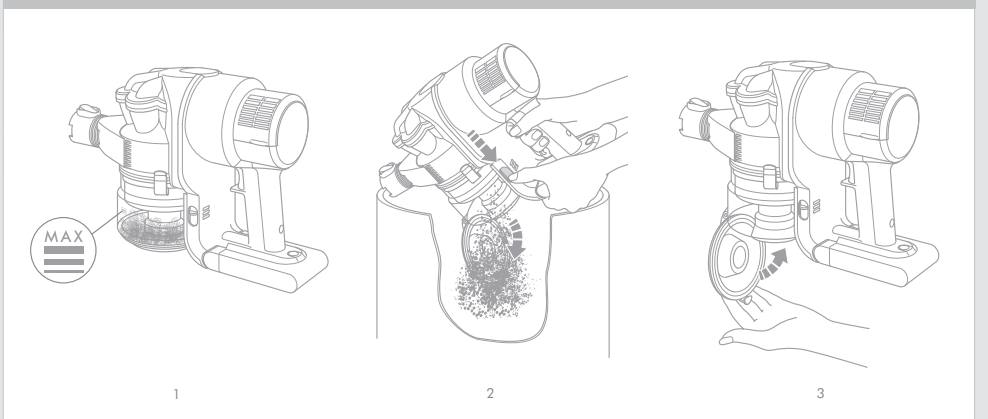
Tools · Accessoires · Zubehör · Accessoires · Accesorios · Accessori

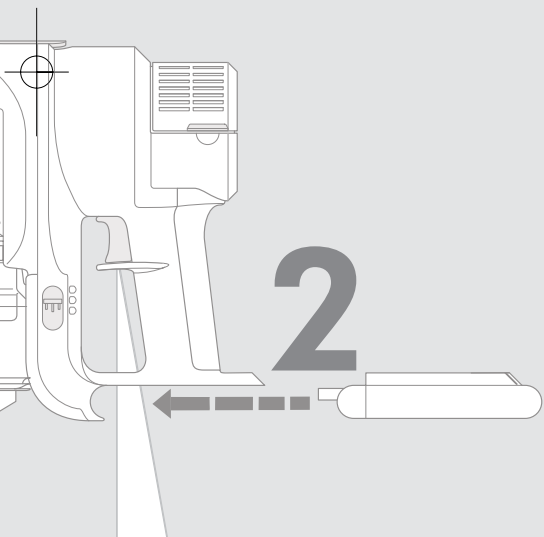
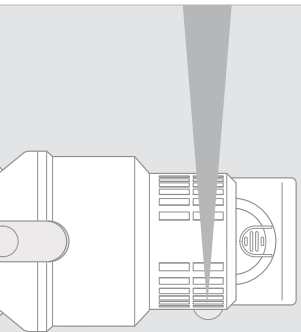
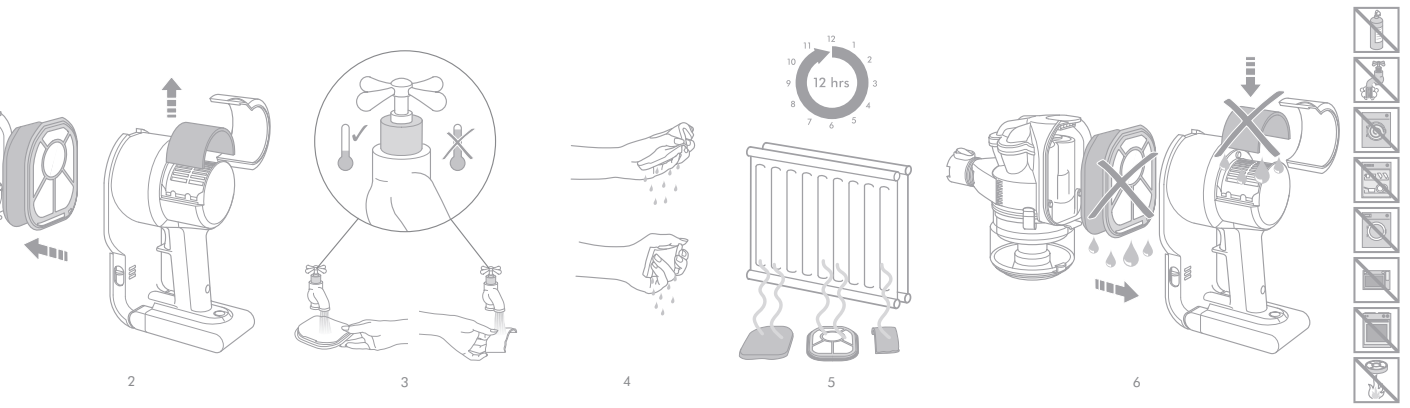


Wash filters · Nettoyage du filtre · Filterreinigung · Was de filters · Lavar los filtros · Lavare i filtri

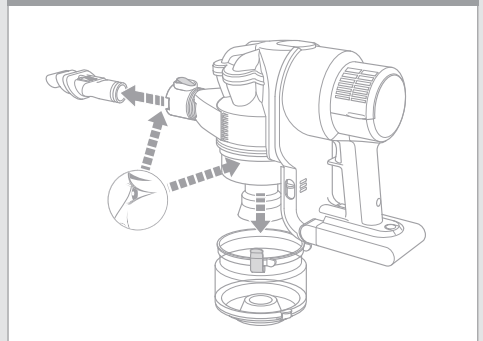


Bin emptying · Vidage du collecteur · Behälterentleerung · Leeg het stofreservoir · Vaciado del cubo · Come svuotare il contenitore

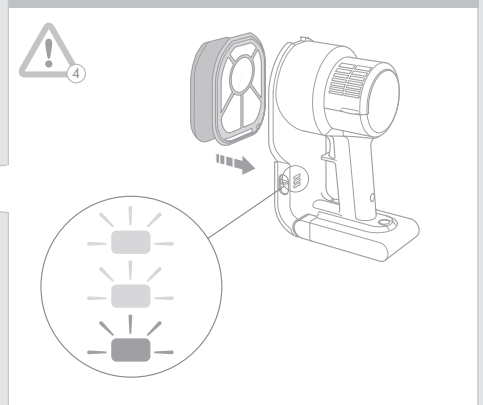




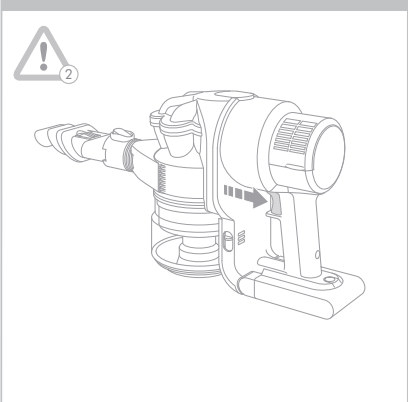
**Blockages** · Blocages · Blockierungen entfernen  
· Blokkades · Bloqueos · Ostruzioni



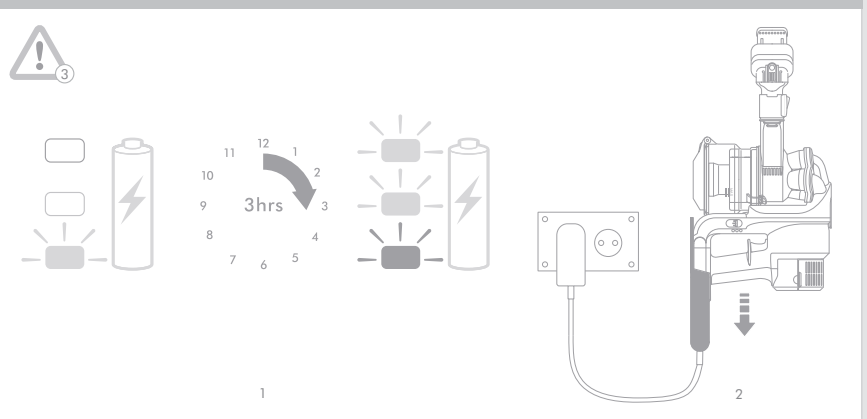
**No filter** · Filtre manquant · Filter fehlt · Het filter  
ontbreekt · Sin filtro · Senza filtro



**Power** · Mise en marche · Inbetriebnahme  
· Aanzetten · Puesta en marcha · Accensione



**Charging** · Recharge · Aufladen · Opladen · Recarga · Ricarica





- UK** When wall mounting the recharging unit, always use the appropriate fixings for your wall type.
- FR** Lors de la pose du chargeur, toujours utiliser des fixations adaptées au matériau de votre mur.
- DE** Wenn Sie die Ladestation an der Wand anbringen, verwenden Sie nur die für Ihren Wandtyp geeigneten Befestigungen.
- NL** Gebruik altijd de juiste ophanging voor uw type muur om de oplader aan de muur te bevestigen.
- ES** Para fijar la unidad de recarga en la pared, utilice siempre las monturas adecuadas para el tipo de pared.
- IT** Quando si monta il caricatore, usare sempre tasselli adatti al tipo di parete.
- NO** Når gjenoppladingsenheten veggmonteres, må du alltid bruke festeanordninger som er egnet til din veggtype.
- DK** Ved ophængning på væg skal du bruge ravnplugs som passer til din vægtype.
- CZ** Při upevnění na zeď použijte příslušný druh montážních prvků.
- FI** Kiinnitettessä latausyksikköä seinään, käytä aina seinätäyppille sopivia ruuveja.

- TU** Şarj ünitesini duvara monte ederken her zaman duvarınızın tipine uygun sabitleyiciler kullanın.
- RU** Закрепляя на стене зарядное устройство всегда используйте соответствующие фиксаторы для ручного пылесоса.
- GR** Όταν στερεώνετε την επαναφορζιζόμενη συσκευή στον τοίχο, χρησιμοποιείτε πάντα τα κατάλληλα εξαρτήματα.
- PL** Podczas montowania ładowarki na ścianie, należy zawsze używać mocowań odpowiednich dla rodzaju ścian.



- UK** This appliance is designed for domestic indoor use only, it should not be used or stored outdoors. This appliance is not for use on wet spills or liquids – for dry usage only. Fine dirt such as flour or plaster dust should only be vacuumed in very small amounts. Do not press down on the nozzle with excessive force when using the appliance, as this may cause damage. Ensure the machine remains upright in use – do not hold upside-down whilst vacuuming. Check to ensure there is no pipework or wiring directly behind the mounting/drilling area. Do not unplug by pulling on the cord. To unplug, grasp the plug, not the cord. Do not allow the cord to hang over the edge of a table or counter. The charging unit should be placed or mounted away from sinks or hot surfaces. The battery will become hot during use – this is normal. The appliance will cut out immediately when the battery is flat – recharge for continued use. If the motor overheats, the appliance will cut out automatically. Leave to cool down for at least an hour before restarting.

- FR** Cet appareil est conçu pour un usage domestique intérieur uniquement. Il ne doit pas être utilisé ni rangé à l'extérieur. Cet appareil ne doit pas être utilisé pour nettoyer des taches mouillées ni aspirer des liquides – utiliser sur des espaces secs uniquement. De la poussière fine comme la farine ou le plâtre peut exceptionnellement être aspirée en très petite quantité. Ne pas appuyer sur l'embout avec trop de force lors de l'utilisation de l'appareil, car cela peut entraîner des dommages. S'assurer que l'appareil reste à l'endroit pendant l'utilisation – ne pas le tenir avec le collecteur à poussières vers le haut. Bien vérifier qu'il n'y a ni tuyauterie ni installation électrique derrière la zone de forage du support. Ne pas tirer sur le câble pour débrancher l'appareil. Pour le débrancher, saisir la prise et non le câble. Ne pas laisser le câble pendre au bord d'une table ou d'un comptoir. L'unité de charge doit être posée ou fixée à l'écart des évier et des surfaces chaudes. La batterie chauffe pendant l'utilisation de l'appareil : cela est tout à fait normal. L'appareil s'arrête immédiatement de fonctionner lorsque la batterie est déchargée – recharger l'appareil après chaque utilisation pour pouvoir l'utiliser à tout moment. En cas de surchauffe du moteur, l'aspirateur à main s'arrête automatiquement de fonctionner. Le laisser refroidir pendant au moins une heure avant de l'utiliser à nouveau.

- DE** Das Gerät ist ausschließlich für den normalen Hausgebrauch bestimmt und sollte weder im Außenbereich genutzt noch aufbewahrt werden. Bitte kein Wasser oder andere Flüssigkeiten mit dem Gerät ausaugen. Feinstaub, wie z.B. Mehl oder Baustaub, sollte nur in sehr kleinen Mengen aufgesaugt werden. Üben Sie keinen starken Druck auf die Düse aus, wenn Sie den Akkusauger benutzen, da dies zu einer Beschädigung des Gerätes führen kann. Den Akkusauger während des Saugens nicht umdrehen, d.h. nicht mit dem Behälteroberteil nach unten saugen. Stellen Sie sicher, dass in dem Wandbereich, wo Sie die Halterung anbringen möchten, keine Rohre oder Elektrokabel verlaufen. Ziehen Sie nicht am Kabel. Fassen Sie immer den Netzstecker an und ziehen Sie ihn aus der Steckdose. Achten Sie darauf, dass das Kabel nicht vom Tischrand oder von der Arbeitsplatte

- herunterhängt. Die Ladestation sollte nicht in der Nähe von Waschbecken oder heißen Oberflächen angebracht werden. Der Akku wird während des Gebrauchs warm – dies ist normal und stellt keine Fehlfunktion dar. Das Gerät schaltet sich aus, wenn der Akku leer ist – bitte laden Sie dann den Akkusauger auf. Sollte das Gerät zu heiß werden, schaltet sich der Motor automatisch ab. Lassen Sie das Gerät mindestens 1 Stunde abkühlen, bevor Sie es erneut benutzen.

- NL** Deze machine is uitsluitend ontworpen voor gebruik binnenshuis. Gebruik of opslag buitenshuis wordt ten zeerste afgeraden. Niet gebruiken om vloeistoffen of ander vocht mee op te nemen – Uitsluitend voor droog gebruik. Zuig fijn stof zoals bloem of gips alleen in erg kleine hoeveelheden op. Zet niet buitenshuis veel kracht op de zuigmond als u de machine gebruikt, omdat dit schade kan veroorzaken. Gebruik de machine niet met de zuigmond naar beneden gericht – houd de machine niet op zijn kop. Controleer of er geen leidingen of bedradingen lopen achter de plaats waar u gaat boren. Niet uitzetten door de stekker uit het stopcontact te halen. Niet de draad, maar de stekker vasthouden om de oplader uit het stopcontact te halen. Laat de draad niet over de rand van een tafel hangen. De oplader dient uit de buurt van gootstenen en warme oppervlaktes bevestigd te worden. Tijdens het gebruik wordt de accu warm – dit is normaal. Als de accu leeg is, schakelt de machine direct uit – om verder te gebruiken eerst opladen. Als de motor oververhit raakt, schakelt de machine automatisch uit. Laat het toestel tenminste een uur afkoelen voordat u hem opnieuw aanzet.

- ES** Este producto está diseñado exclusivamente para uso doméstico interior, no se debería guardar o utilizar en el exterior. Este producto no aspira líquidos – utilizar sólo con materiales secos. Polvo fino como, por ejemplo, harina y yeso, se debe aspirar en pequeñas cantidades. La aplicación de una fuerza excesiva a la boquilla al utilizar este producto puede causar daños. Asegúrese de que la máquina se queda en la posición correcta durante su uso – No lo mantenga boca abajo mientras aspira. Asegúrese de que no hay conductos de gas o cableado eléctrico en el área a taladrar. No desenchufe tirando del cordón. Para desenchufar, tire del enchufe, no del cordón. No permita que el cordón cuelgue sobre el borde de una mesa o mostrador. La unidad de carga debería ser situada y montada lejos de frezadores y superficies calientes. La batería se calentará durante el uso – esto es normal. La máquina se apagará de forma inmediata cuando la batería no tenga carga – recárgala para seguir utilizando la máquina. Si el motor se sobrecalienta, la máquina se apagará de forma automática. Deje que la máquina se enfríe durante al menos una hora antes de reencender.

- IT** Questo apparecchio è per uso domestico, non deve essere usato o riposto all'esterno. Questo apparecchio non deve essere usato per aspirare liquidi. Polvere fine come farina o gesso deve essere aspirato in piccole quantità. Non premere il beccuccio con forza eccessiva quando si usa l'apparecchio per non provocare danni. Assicurarsi che la macchina rimanga in posizione verticale, non usarla sottosopra.

- Assicurarsi che non ci siano tubazioni o impianti elettrici direttamente dietro all'area di fissaggio. Per staccare la spina non tirare il filo. Non tendere il filo sugli spigoli del tavolo. L'unità di ricarica non deve essere messa vicino a lavandini o superfici calde. Durante l'utilizzo è normale che si scaldi la batteria. L'apparecchio smette di funzionare quando la batteria è scarica, ricaricarlo per continuare ad usare l'apparecchio. Se il motore si surriscalda, l'apparecchio si spegne automaticamente. Lasciarlo raffreddare per almeno un'ora prima di ricominciare.

- NO** Denne støvsugeren er designet kun for innendørs hjemmebruk. Den skal ikke brukes eller oppbevares utendørs. Denne støvsugeren skal ikke brukes på væsker – kun til tørt bruk. Fint støv, slik som mel eller gipsstøv, skal bare suges opp i svært små mengder. Bruk ikke for mye kraft når du trykker ned på munstykket når du bruker støvsugeren, da det kan føre til skade. Forsikre deg om at maskinen holdes rett opp og ned under bruk – hold den ikke opp ned når du støvsuger. Kontroller at det ikke finnes rør eller kabler direkte bak monterings-/drilleområdet. Trekk ikke ut støpslet ved å trekke i kablet. Hold i støpslet og ikke i kablet. Ikke la kablet henge over en bordkant eller en disk. Lade-enheten må ikke plasseres over monteres nær vasker og varme flater. Batteriet vil bli varmt under bruk – dette er normalt. Støvsugeren vil stoppe øyeblikkelig når batteriet er flatt – lad det opp igjen for fortsatt bruk. Hvis motoren går varm, vil støvsugeren stoppe automatisk. La den avkjøle seg i minst en time før du setter den i gang igjen.

- DK** Apparatet er kun designet til almindeligt indendørs husholdningsbrug. Det må ikke bruges eller opbevares udenfor. Apparatet må ikke bruges til at opsuge væsker – kun til tørt tings. Fint støv såsom mel, aske eller byggestøv må kun suges op i meget små mængder. Tryk ikke hårdt ned på mundstykket når du bruger apparatet, da det kan ødelægge det. Apparatet må ikke vendes på hovedet under brug – sørg altid for at det vender opad. Kontroller at der ikke er rør eller ledninger bag væggen du vil bore i. Træk ikke i ledningen når du vil tage stikket ud, men tag fat i selve stikket. Lad ikke ledningen hænge over kanten af et bord. Opladeren må ikke stilles/bruges i nærheden af håndvaske eller varme overflader. Batteriet bliver varmt under brug – dette er helt normalt. Apparatet vil stoppe med det samme når batteriet er fladt – genoplad det for at bruge det igen. Hvis motoren bliver overophedet vil den slukke automatisk. Lad apparatet køle af i mindst en time før du starter det igen.

- CZ** Tento výrobek je určen pouze pro použití v domácnosti, neměl by být používán a skladován ve venkovním prostředí. Tento výrobek není určen pro vysávání tekutin nebo mokřých směsí – je určen pouze pro suché vysávání. Jemný prach, jako např. sádra nebo mouka vysávajíte co nejmenší a v co nejmenším množství. Neřičte při vysávání příliš na tlak, mohlo by to vést k poškození vysavače. Nedržte vysavač při vysávání vzhůru nohama. Ujistěte se, že v místěch vrtání montáže není potrubí ani elektrické vedení. Neodpojujte zástrčku taháním za kabel. Při odpojování tabeje zástrčku.

Nenechávajte viset napráčej kábel pries roh stolu. Nabíječ držák by neměl být umístěn blízko vylevky nebo horkých povrchů.

Baterie se při provozu zahřívá, je to normální provozní jev. Vysavač se vypne, je-li baterie vybitá. Před dalším použitím ji dobijte.

V případě přehřátí motoru se vysavač automaticky vypne. Před dalším použitím jej nechte nejméně hodinu vychladnout.

**FI** Tämä laite on suunniteltu ainoastaan sisäkäyttöön, sitä ei saa käyttää tai säilyttää ulkona. Tätä laitetta ei saa käyttää nesteiden imurointiin.

Hienoa pölyä, kuten jauhoja tai kipsipölyä saa imuroida vain erittäin pieniä määriä kerrallaan.

Älä paina suulinta voimakkaasti alas imuroidessasi, tämä voi vaurioittaa laitetta.

Varmistu, että laite pysyy pystyasennossa sitä käytettäessä – älä käännä sitä ylösalaisin imuroinnin aikana.

Tarkista, että suoraan poraus-/kiinnityskohdan takana ei ole vesii- tai sähköjohtoja.

Älä irrota virtajohtoa vetämällä johdosta. Irrota johto ottamalla kiinni pistulopasta. Älä anna johdon roikkua pöydän reunan yli.

Latausyksikköä ei saa sijoittaa luvuvarien läheisyyteen tai kuumille alustoille.

Laitteen akku lämpenee käytön aikana – tämä on normaalia.

Laite sammuu automaattisesti kun akku on tyhjä – lataa akku jatkakeski imurointia.

Jos laitteen moottori ylikuumentee, laite sammuu automaattisesti. Jätä se jäähtymään vähintään tunniksi ennen käytön jatkamista.

**TU** Bu alet iç mekanlarda kullanın için tasarlanmıştır, dış mekanlarda kullanılmamalı ve sokulanmalıdır. Bu alet sıvık zemimlerde kullanılm için uygun değildir – sadece kuru kullanılm içinidir. Alçı ya da bir gibi çok ince tozlar sadece ufak miktarda ise çekilmelidir. Alet kullanırken hortum başına çok kuvvetli şekilde batırmayın, hasara sebep olablir. Kullanım esnasında makineni dik olmasına dikkat edin – sipirürten baş aşağı tutmayın.

Montaj yapmışız alanın arkasında boru ya da elektrik sistemini olmadığı kontrol edin.

Fiji prizden çekerken kordonun çekmeyin, fişi tutarak çekin. Kordonun tezgah ya da masa üzerinde asılı kalmasına dikkat edin. Şarj ünitesi sıvık ya da sıcak yüzeylerden uzak bir yere monte edilmelidir.

Bataryalar kullanılm sırasında ısınacaktır – bu normal bir durumdur. Bataryalar bitmişde alet kendini hemen durduracaktır – kullanmaya devam etmek için bataryaları şarj edin.

Motor fazla ısınrsa alet kendini hemen durduracaktır. Yeniden çalıştırmanın önce en az bir saat bekleyin.

**RU** Прибор разработан только для домашнего использования, не рекомендуется его хранить и использовать вне помещений.

Прибор нельзя использовать для чистки влажных или мокрых поверхностей – только для сухих поверхностей. Такая грязь как мука или цемент могут убираться только в небольших количествах.

При использовании прибора не нажимайте слишком сильно на засоску поскольку можете повредить ее. Следите затем, чтобы прибор находился перпендикулярно убираемой поверхности.

Внимание! При установке настенного крепления/держателя для пылесоса убедитесь, что на месте крепления отсутствуют какие-либо скрытые коммуникации (трубопровод, провода).

Внимание! В момент отключения прибора не тяните

за шнур. Перед использованием убедитесь, что держатель и сетевой шнур закреплены. Не эксплуатируйте и не храните прибор рядом с источниками тепла и воды.

Во время использования прибора, батарея может нагреваться. Это нормально.

Устройство перестанет работать, как только сядет батарея. Ее необходимо зарядить для дальнейшего использования.

Если мотор перегревается, прибор сразу же перестанет работать. Дайте ему остыть как минимум час, прежде чем возобновить работу.

**GR** Η συσκευή αυτή είναι σχεδιασμένη για οικιακή χρήση μόνο. Δεν πρέπει να χρησιμοποιείται ή να αποθηκεύεται έξω από το σπίτι.

Η συσκευή δεν πρέπει να χρησιμοποιείται σε υγρές επιφάνειες-είναι για χρήση σε ξηρές επιφάνειες μόνο.

Πολύ λεπτή σκόνη όπως αλεύρι κλπ να σκουπίζονται σε μικρές ποσότητες.

Μη πιέζετε με υπερβολική δύναμη κατά τη χρήση της μηχανής γιατί μπορεί να προκαλέσει ζημιά.

Βεβαιωθείτε ότι η μηχανή παραμένει στο έδαφος κατά τη χρήση-μη τη γυρίζετε ανάποδα.

Ελέγξτε ότι δεν υπάρχουν σωλήνες ή καλώδια κάτω από την επιφάνεια που θα τριπτήσετε.

Μη βγάζετε την πρίζα τριβάννας το καλώδιο. Τραβήξτε την πρίζα όχι το καλώδιο. Μην αφήσετε το καλώδιο να κρέμεται πάνω από την άκρη του τραπέζιού ή του πάγκου. Ο φορτιστής να τοποθετηθεί μακριά από το νιπτήρα ή θερμές επιφάνειες.

Η μπαταρία θερμαίνεται κατά τη χρήση-αυτό είναι φυσικό.

Η μηχανή θα σταματήσει αυτόματα όταν η μπαταρία αδειάσει.

Επαναφορτίστε και συνεχίστε τη χρήση. Αν το μοτέρ υπερθερμανθεί, η μηχανή θα σταματήσει αυτόματα. Αφήστε την να κρυώσει τουλάχιστον μία ώρα πριν την ξαναξεκινήσετε.

**PL** To urządzenie jest przeznaczone tylko do użytku domowego, nie powinno być używane ani przechowywane poza domem.

Urządzenie nie jest przeznaczone do użytku na mokrych powierzchniach – tylko do użytku na suchu.

Drobny kurz, taki jak mąka lub pył gipsowy może być sprzątany tylko w bardzo małych ilościach.

Nie należy naciskać dłuzszymi nadmiernej siły podczas używania urządzenia, ponieważ może to spowodować uszkodzenie go.

Należy się upewnić, że podczas użytku urządzenie znajduje się w pozycji pionowej – w trakcie odkurzenia nie należy go odwracać.

Należy się upewnić, że montowanie/wiercenie nie uszkodzi żadnych przewodów instalacyjnych ani okablowania.

Nie należy odłączać ciągnąc za kabel. Aby odłączyć, należy przytrzymać wycisk. Nie należy pozostawiać kabla zwisającego na krawędziach stołów lub blatów. Ładowarka powinna być przechowywana z dala od zlewów i nagrzanymi powierzchniami.

Bateria nagrzewa się podczas użytku – jest to normalne zjawisko.

W przypadku rozładowania baterii urządzenie przestanie natychmiast działać. Aby kontynuować sprzątanie należy ponownie naładować baterię.

Jeśli motor ulegnie przegrzaniu, urządzenie automatycznie wyłączy się. Przed ponownym użyciem, należy pozostawić je do schłodzenia na co najmniej godzinę.



**UK** To ensure your appliance is always ready to use, store it on the charger. When using, the lights on the handle indicate the level of charge. When the red light flashes, the battery is flat and needs recharging.

When connected to the charger, the red light will stop flashing, and the green bars will appear as the level of charge increases. Full charging takes around 3 hours.

**FR** Pour être certain que l'appareil est toujours prêt à l'emploi, le ranger sur le chargeur.

Lors de l'utilisation, les voyants lumineux sur la poignée indiquent le niveau de charge. Lorsque le voyant rouge clignote, la batterie a besoin d'être rechargée.

Lorsque l'appareil est connecté au chargeur, le voyant rouge s'arrête de clignoter et des barres vertes apparaissent au fur et à mesure de la recharge. Une recharge complète nécessite environ 3 heures.

**DE** Bewahren Sie den Akkusauger immer in der Ladestation auf, damit das Gerät sofort einsatzbereit ist.

Bei Benutzung zeigen die Leuchten am Handgriff an, wann das Gerät wieder aufgeladen werden muss. Sobald nur das rote Licht blinkt, ist der Akku leer und muss wieder aufgeladen werden. Wenn das Gerät an die Ladestation angeschlossen wird, hört das rote Licht auf zu blinken (leuchtet aber weiter).

Während des Ladevorgangs zeigen grüne Leuchtstreifen den Ladestatus an. Ein kompletter Ladevorgang dauert ca. 3 Stunden.

**NL** Als u de machine na gebruik in de oplader zet, is hij altijd gebruiksklaar. Tijdens het gebruik geven de lampjes aan hoe vol de accu nog is. Als het rode lampje knippert, is de accu leeg en dient hij opgeladen te worden.

Het rode lampje stopt met knipperen als de machine wordt opgeladen. Naarmate de accu voller wordt, verschijnen de groene staven. Volledig opladen duurt ongeveer 3 uur.

**ES** Para que la máquina esté siempre lista para usar, guárdela en el cargador. Durante el uso las luces del mango indican el nivel de carga. Una luz roja intermitente indica que la batería está vacía y que es necesario recargarla.

Al conectarse al cargador, la luz roja deja de parpadear, y las barras verdes indican el aumento del nivel de carga. La recarga completa tarda unas 3 horas.

**IT** Per assicurarsi che l'apparecchio sia sempre pronto all'uso, riporlo nel caricatore.

Quando si usa, le luci sull'impugnatura indicano il livello di carica. Quando lampeggia la luce rossa, la batteria è scarica e deve essere ricaricata.

Una volta collegato al caricatore, la luce rossa smette di lampeggiare e appaiono delle luci verdi per indicare il livello di ricarica. Una ricarica completa è di circa 3 ore.

**NO** For å sikre at støvsugeren alltid er klar til bruk, kan du oppbevare den på laderen.

Under bruk indikerer lampene på håndtaket ladenivøet. Når den røde lampen blinker, er batteriet flatt og trenger opplading.

Når apparatet koples til laderen vil den røde lampen slutte å blinke, og de grønne strekene vil vise batteriets ladenivå. Full opplading tar omtrent tre timer.

**DK** Opbevar apparatet i laderen slik at det alltid er klart til bruk.

Under bruk vil lampen på håndtaket indikere hvor mye strøm som er igjen i batteriet. Når lampen blinker rødt er batteriet flatt og trenger å lades.

Når batteriet sitter på plass i laderen vil det røde lyset stoppe å blinke og de grønne søylene viser hvor mye apparatet er ladet. Full opplading tar ca. 3 timer.

**CZ** Máte-li vysavač uložený v nabíjecím držáku, je jistě, že je vždy dobit a připraven k okamžitému použití.

Při vysávání vám kontrolky na rukojeti ukazují nabíti akumulátoru. Bliká-li červená, baterie je téměř vybita a potřebuje znovu nabit.

Po připojení k nabíječce přestane červená kontrolka blikat a zelený sloupek kontrolky nám ukazuje úroveň dobití. plně dobití trvá asi tři hodiny.

**FI** Varmistaaksesi, että laite on aina käyttövalmis, säilytä sitä lataustelineessä.

Kun käytät laitetta, kahvassa olevat merkkivalot kertovat latauksen tilan. Kun punainen valo vilkkuu, akku on tyhjä ja tarvitsee latausta.

Kun laite on kiinni latauslaitteessa, punainen valo lakkaa vilkkumasta ja vihreät palkit kertovat laitteen latautuvan. Akun lataaminen täyteen kestää noin 3 tuntia.

**TU** Aletin het zaman kullannin durumda olmasi işin, şarj aleti üzerinde muhafaza edin.

Kullanım esnasında şarj üzerinde gördüğünüz ışıklar şarj seviyesini gösterir. Işık kırmızı yanıp söniyorsa bataryanın şarjı bitmektedir, şarj edilmelidir.

Şarja bağlandığında kırmızı ışık yanıp

sönmeyi durduracaktır ve şarj seviyesi arttıkça yeşil cubuklar ortaya çıkacaktır. Tam şarj olması yaklaşık 3 saat sürer.

**RU** Храните прибор на зарядном устройстве, чтобы он всегда был готов к использованию.

При уборке индикатор (лампочка) на ручке указывает на уровень зарядки батареи. Если индикатор красного цвета, батарея села и ее необходимо зарядить.

При зарядке батареи индикатор перестанет мигать и на нем появятся зеленые кубики, указывающие на уровень заряда. Для полной зарядки аккумулятора необходимо 3 часа.

**GR** Για να είστε βέβαιοι ότι η μηχανή είναι πάντα έτοιμη για χρήση, αποθηκεύστε την στο φορτιστή.


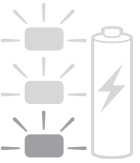

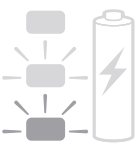

Κατά τη χρήση, τα φώτα στο χερούλι δείχνουν το επίπεδο φόρτισης. Όταν το κόκκινο αναβοβλίνει, η μπαταρία έχει αδειάσει και χρειάζεται επαναφόρτιση.

Όταν τη συνδέσετε στο φορτιστή, το κόκκινο θα πάψει να αναβοβλίνει, και οι πράσινοι σπίκλες θα εμφανίζονται καθώς το επίπεδο φόρτισης αυξάνεται. Η πλήρης φόρτιση ολοκληρώνεται σε 3 ώρες.

**PL** Aby mieć pewność, że urządzenie jest zawsze gotowe do użytku, należy je przechowywać w ładowarce. Podczas użytkowania, lampki na ręczce sygnalizują poziom naładowania. Czerwona lampka oznacza wyladowaną baterię wymagającą naładowania.

Po podłączeniu do ładowarki czerwona lampka przestanie się świecić a zielone słupki zaczynają się pojawiać w miarę jak poziom naładowania będzie wzrastał. Całkowite naładowanie trwa około 3 godzin.



Indicator lights · Voyants lumineux · Leuchtanzeige · Indicatie lampjes · Luces-Spie luminose			
	<p>UK Filter is missing FR Filtre manquant DE Filter fehlt NL Filter ontbreekt ES Falta el filtro IT Manca il filtro NO Filter mangler DK Filteret mangler CZ Kontrolky FI Suodatin on iriti TU Filtre yok</p>	<p>RU Фильтр отсутствует GR Το φίλτρο λείπει PL Brak filtra</p>	<p>UK Replace filter FR Remettre le filtre en place DE Filter wieder einsetzen NL Vervang het filter ES Cambiar el filtro IT Rimettere il filtro NO Skift filter DK Skift filter CZ Vyměňte filtr FI Kiinnittää suodatin TU Filtreyi yerleşirin</p>
	<p>UK Charging fault FR Défaut de charge DE Fehlfunktion beim Ladevorgang NL Fout met het opladen ES Fallo de carga IT Problema di ricarica NO Ladefeil DK Opladningsfejlf CZ Chyba nabíjení FI Latausvirhe</p>	<p>TU Şarj hatası RU Недостаточная зарядка аккумулятора GR Πρόβλημα στη φόρτιση PL Usterka ładowarki</p>	<p>UK Remove appliance and refit FR Retirer l'appareil et le remettre en place DE Gerät entnehmen und wieder einsetzen NL Verwijder het apparaat en sluit opnieuw aan ES Quite la máquina y vuelva a fijarla en el cargador IT Rimuovere l'apparecchio e sistemarlo NO Løsne apparatet og sett det på plass igjen DK Fjern apparat og sæt på igen CZ Vyměte a znovu vlozte do vysvače FI Irrota ja kiinnitä laite</p>
	<p>UK Outside specific temperature range FR En dehors de la limite de température indiquée DE Außerhalb des spezifischen Temperaturbereichs NL Oververhit ES Rango de temperatura específica IT Al di fuori della temperatura indicata NO Utenfor spesifisert temperaturområde DK Udenfor specifikt temperaturområde CZ Přehřívání FI Käyttölämpötila ei ole normaali</p>	<p>TU Dış sıcaklık aralığı RU Температура в помещении GR Διακρίμανση εξωτερικής ειδικής θερμοκρασίας PL Temperatura zewnetrzna</p>	<p>UK Leave at room temperature until flashing stops FR Laisser reposer à température ambiante jusqu'à ce que le voyant s'arrête de clignoter. DE Bei Raumtemperatur abkühlen lassen, bis das Flackern der Leuchtanzeige aufhört NL Op kamertemperatuur laten staan totdat het knipperen ophoudt ES Déjelo a temperatura ambiente hasta que se pare la luz parpadeante IT Lasciarlo a temperatura ambiente fino a quando smette di lampeggiare NO La apparatet stå i romtemperatur til blinkingen stopper DK Opbevar ved stuetemperatur indtil den ikke blinker mere CZ Nechte vychladnout FI Jätä laite huoneenlämpöön, kunnes vilkkuminen lakkaa</p>
	<p>UK Battery outside temperature range FR Batterie en dehors de la limite de température indiquée DE Außerhalb des spezifischen Temperaturbereichs NL Accu oververhit ES Rango de temperatura exterior de la batería IT Batteria al di fuori della temperatura indicata NO Batteri utenfor temperaturområde DK Batteri udenfor temperaturområde CZ Přehřívání baterie FI Akun käyttölämpötila ei ole normaali</p>	<p>TU Bateriaa dış sıcaklık aralığı RU Батарея вне температурного помещения GR Διακρίμανση εξωτερικής θερμοκρασίας μπαταρίας PL Zewnetrzna temperatura baterii</p>	<p>UK Leave in the charger at room temperature until flashing stops FR Laisser connecté au chargeur à température ambiante jusqu'à ce que le voyant s'arrête de clignoter DE Bei Raumtemperatur in der Ladestation abkühlen lassen, bis das Flackern der Leuchtanzeige aufhört NL Op kamertemperatuur in de oplader laten staan totdat het knipperen ophoudt ES Déjelo en el cargador a temperatura ambiente hasta que se pare la luz parpadeante IT Lasciare nel caricatore a temperatura ambiente fino a quando smette di lampeggiare NO La apparatet stå i laderen ved romtemperatur til blinkingen stopper DK Opbevar i opladeren ved stuetemperatur indtil den ikke blinker mere CZ Nechte v nabíječce, dokud kontrolka</p>
	<p>UK Flat battery FR Batterie déchargée DE Akku leer NL Accu leeg ES Batería descargada IT Batteria scarica NO Fladt batteri DK Genopladd CZ Vybitá baterie FI Akku on tyhjä</p>	<p>TU Bitmiş pil RU Разрядившаяся батарея GR Άδεια μπαταρία PL Slaba bateria</p>	<p>UK Recharge FR Recharge DE Aufladen NL Opladen ES Recarga IT Ricaricare NO Lad opp batteriet DK Genopladd CZ Nabíjení FI Lataa akku</p>

**UK/IRL**

If you have a query about your Dyson cleaner, call the Dyson helpline with your serial number (found behind the bin).

**Important**

Check that your electricity supply corresponds to that shown on the rating plate.

If the supply cord of the appliance is damaged, disconnect from the socket outlet immediately. The supply cord must be replaced only by Dyson Ltd. or their appointed agent, to avoid a hazard.

The machine must be used as rated.

This appliance is not intended for use by persons (including children) with reduced physical, sensory or mental capabilities, or lack of experience and knowledge, unless they have been given supervision or instruction concerning use of the appliance by a person responsible for their safety.

Children should be supervised to ensure that they do not play with the appliance.

Do not use the cleaner if the cable or plug are damaged or if the cleaner has been damaged, dropped or has come into contact with water or any other liquid. In these cases, contact the Helpline.

When vacuuming, certain carpets may generate small static charges in the clear bin. These are entirely harmless and not associated with the main supply. To minimise any effect from this, do not put your hand or insert any object in to the clear bin unless you have emptied it and rinsed it out with cold water, and dried it again.

Do not use the cleaner if any parts appear to be faulty, missing or damaged.

Do not carry out any maintenance work other than that shown in this manual or advised by the Helpline and do not put anything in to the openings or moving parts of the machine.

Only use parts recommended by Dyson; failure to do so could invalidate your guarantee.

**European conformity information**

A sample of this product has been tested and found to be in conformity with the following European Directives: 73/23/EEC Low voltage (safety) Directive, 93/68/EEC CE Marking Directive, 89/336/EEC EMC Directive.

Do not dismantle, open or shred secondary cells or batteries.

Do not expose cells or batteries to heat or fire. Avoid storage in direct sunlight

Do not short-circuit a cell or a battery.

Do not store cells or batteries haphazardly in a box or drawer where they may short-circuit each other or be short-circuited by other metal objects.

Do not subject cells or batteries to mechanical shock.

In the event of a cell leaking, do not allow the liquid to come into contact with the skin or eyes. If contact has been made, wash the affected area with copious amounts of water and seek medical advice.

Do not use any charger other than that specifically provided for use with the equipment.

Do not use any cell or battery which is not designed for use with the equipment.

Keep cells and batteries out of the reach of children.

Always purchase the correct cell or battery for the equipment.

Keep cells and batteries clean and dry.

Secondary cells and batteries need to be charged before use. Always use the correct charger and refer to the manufacturer's instructions or equipment manual for proper charging instructions.

Use only the cell or battery in the application for which it was intended.

Dispose of properly.

The external cord of this transformer cannot be replaced; if the cord is damaged, the transformer shall be scrapped.

**FR/CH/BE**

Pour toute information concernant votre Dyson, contacter le Service Consommateurs en notant le numéro de série de votre aspirateur qui se situe sous le collecteur.

**Important**

Vérifier que votre alimentation en courant électrique correspond à celle indiquée sur la plaque signalétique de l'aspirateur.

Si le câble d'alimentation de l'appareil est endommagé, débrancher immédiatement l'appareil. Le câble fourni ne doit être remplacé que par Dyson ou l'un de ses agents agréés, afin d'éviter tout problème.

L'appareil doit être utilisé comme indiqué.

Cet appareil n'est pas conçu pour être utilisé par des personnes (enfants compris) handicapées physiques, sensorielles ou mentales, ou qui ont un manque d'expérience ou de connaissance, à moins d'être sous la surveillance ou de recevoir des conseils sur l'utilisation de l'appareil par des personnes responsables de leur sécurité.

Surveiller les jeunes enfants pour s'assurer qu'ils ne jouent pas avec l'appareil.

Ne pas utiliser l'aspirateur si le câble ou la prise sont endommagés ou si l'appareil a été abîmé, s'il est tombé ou s'il a été en contact avec de l'eau ou tout autre liquide. Dans ces cas-là, prendre contact avec le Service Consommateurs.

Quand vous passez l'aspirateur, certains tapis peuvent provoquer de légères décharges d'électricité statique dans le collecteur. Ces décharges sont inoffensives et sans aucun rapport avec l'alimentation électrique.

Pour éviter cette gêne, ne pas mettre vos mains ou un objet dans le collecteur sauf si vous l'avez préalablement vidé, rincé sous l'eau froide et séché complètement.

Ne pas utiliser l'appareil si une pièce est défectueuse, manquante ou abîmée.

Ne pas réaliser de réparation autre que celles décrites dans cette notice ou conseillées par le Service Consommateurs. Ne rien mettre dans les ouvertures et dans les pièces amovibles de votre aspirateur.

Utiliser uniquement des pièces de rechange recommandées par Dyson. Le non-respect de cette consigne peut entraîner l'annulation de la garantie de votre appareil.

Informations de conformité européenne

Un échantillon de ce produit a été testé et certifié conforme aux Directives Européennes suivantes : Directive (sécurité) Basse Tension 73/23/EEC, modifiée par la Directive 93/68/EEC CE, Directive 89/336/EEC EMC.

Ne pas démonter, ouvrir ni détruire la batterie.

Ne pas exposer la batterie près d'une source de chaleur ou d'une flamme. Eviter de ranger l'appareil dans un endroit exposé directement aux rayons du soleil.

Ne pas court-circuiter la batterie.

Ne pas ranger la batterie au hasard dans une boîte ou un tiroir dans lesquels ses composants risquent de se court-circuiter ou peuvent être court-circuités par d'autres objets métalliques.

Ne pas soumettre la batterie à un choc mécanique.

En cas de fuite d'un composant, éviter tout contact avec la peau et les yeux.

En cas de contact, rincer abondamment la zone concernée avec de l'eau et consulter un médecin.

Ne pas utiliser de chargeur autre que celui spécifiquement fourni dans l'emballage.

Ne pas utiliser de batterie non conçue pour le fonctionnement de cet appareil.

Conserver la batterie propre et sèche.

La batterie doit être rechargée avant utilisation.

Toujours utiliser le chargeur adéquat et se référer aux instructions du fabricant ou au guide d'utilisation pour les instructions de recharge appropriées.

N'utiliser la batterie que pour la fonction pour laquelle elle a été conçue.

Jeter conformément aux réglementations de chaque pays.

Le câble d'alimentation de ce transformateur ne peut pas être remplacé ; si le câble est endommagé, le transformateur doit être détruit.



**UK** Do not use near naked flame.

**FR** Ne pas utiliser près d'une flamme.

**DE** Vermeiden Sie es, den Staubsauger in der Nähe von offenem Feuer zu benutzen.

**NL** Nooit in de buurt van open vuur gebruiken.

**ES** No utilice cerca de una llama.

**IT** Non usare vicino a fiamme vive.

**NO** Må ikke brukes nær åpen flamme.

**DK** Anvend ikke apparatet i nærheden af åben ild.

**CZ** Nepoužívejte v blízkosti otevřeného ohně.

**FI** Älä käytä laitetta avotulen läheisyydessä.

**TU** Çıplak ateş yanında kullanmayın.

**RU** Не используйте вблизи открытого огня.

**GR** Μη τη χρησιμοποιείτε κοντά σε φλόγα.

**PL** Nie używać przy otwartym ogniu



**DE**

Wenn Sie Fragen zu Ihrem Dyson Staubsauger haben, rufen Sie unseren Kundendienst an und nennen Sie die Seriennummer Ihres Gerätes. Die Seriennummer finden Sie auf der Unterseite des Staubsaugers.

**Wichtig**

Überprüfen Sie, ob die örtliche Netzspannung den Angaben auf dem Typenschild entspricht. Das Gerät darf nur gemäß der Nennauslegung verwendet werden. Wenn das Netzkabel des Geräts beschädigt ist, ziehen Sie sofort den Stecker aus der Steckdose. Das Netzkabel darf nur von Dyson oder einer von Dyson beauftragten Werkstatt repariert werden, da hierfür Spezialwerkzeuge und besondere Reparaturverfahren notwendig sind.

Dieses Gerät sollte nicht von Personen (Kinder eingeschlossen) mit eingeschränkten physischen, sensorischen oder motorischen Fähigkeiten bzw. unzureichenden Erfahrungen und Kenntnissen benutzt werden. In diesen Fällen sollte eine Einweisung bzw. Aufsicht erfolgen durch eine Person, die für die Sicherheit verantwortlich ist.

Kinder sollten beaufsichtigt werden, damit sie nicht mit dem Gerät spielen.

Verwenden Sie Ihren Akkusauger nicht, wenn Kabel oder Stecker beschädigt, der Akkusauger beschädigt, fallengelassen oder in Kontakt mit Wasser oder einer anderen Flüssigkeit gebracht wurde. Sollte dies der Fall sein, rufen Sie bitte den Dyson Kundendienst an.

Verwenden Sie den Akkusauger nicht, wenn ein Teil davon defekt oder beschädigt zu sein scheint oder fehlt. Führen Sie nur die in dieser Bedienungsanleitung aufgeführten Wartungen am Akkusauger aus. Bringen Sie nichts in die Nähe oder in die Öffnungen sich bewegender Teile des Gerätes.

Verwenden Sie nur Teile, die von Dyson hergestellt oder empfohlen werden, sonst können Sie Ihren Garantieanspruch verlieren.

Hinweis: Bestimmte Teppichbeläge können eine schwache elektrostatische Aufladung im Auffangbehälter verursachen. Diese ist absolut ungefährlich und betrifft nicht die Stromzufuhr des Gerätes. Entleeren Sie den Behälter wie gewohnt und / oder spülen Sie ihn mit kaltem Wasser aus.

Information zur EG-Konformitätserklärung:

Ein Muster dieses Produkts wurde überprüft, und es wurde festgestellt, dass es die folgenden europäischen Richtlinien erfüllt: Richtlinie 73/23/EEG über elektrische Betriebsmittel zur Verwendung innerhalb bestimmter Spannungsgrenzen (Sicherheit), Richtlinie 93/68/EEG über CE-Kennzeichnung, Richtlinie 89/336/EEG über elektromagnetische Verträglichkeit.

Versuchen Sie nicht, den Akku oder die Batterien auseinander zu nehmen, zu öffnen oder zu zerstören.

Setzen Sie den Akku oder die Batterien nicht Hitze oder Feuer aus. Vermeiden Sie eine Lagerung in direkter Sonneneinstrahlung.

Akku oder Batterien nicht kurzschließen. Nicht in einem Karton oder einer Schublade lagern, wo unter Umständen ein Kurzschluss entstehen kann (z.B. durch ebenfalls dort gelagerte Metallobjekte).

Setzen Sie Akku oder Batterien keinen mechanischen Stößen aus.

Im Falle eines Auslaufens vermeiden Sie unbedingt Haut- oder Augenkontakt mit der auslaufenden Flüssigkeit. Sollten Sie dennoch in Kontakt mit Flüssigkeit gekommen sein, reinigen Sie die Stelle mit reichlich Wasser und suchen Sie umgehend einen Arzt auf.

Verwenden Sie ausschließlich die Ladestation, die mit diesem Gerät geliefert worden ist.

Verwenden Sie keinen Akku bzw. keine Batterien, die nicht für das Gerät vorgesehen sind.

Akku und Batterien außerhalb der Reichweite von Kindern aufbewahren.

Kaufen Sie immer den richtigen Akku bzw. die richtigen Batterien für Ihr Gerät.

Bewahren Sie Akku und Batterien sauber und trocken auf.

Ersatzakku bzw. Ersatzbatterien müssen vor Gebrauch aufgeladen werden. Verwenden Sie immer die richtige Ladestation. Lesen Sie die Herstelleranweisung oder Bedienungsanleitung, damit der Ladevorgang korrekt durchgeführt wird.

Verwenden Sie Akku oder Batterien nur für das dafür vorgesehene Gerät.

Bitte entsorgen Sie den Akku bzw. die Batterien gemäß den entsprechenden Vorgaben.

Das Kabel der Ladestation darf nicht ersetzt werden. Wenn das Kabel defekt ist, bitte die Ladestation entsorgen.

**NL**

Als u een opmerking heeft over uw Dyson, bel dan de Dyson helplijn met melding van uw serienummer. Dit vindt u onderaan de machine.

**Belangrijk**

Controleer of uw stroomvoorziening overeenkomt met de op het typeplaatje vermelde sterkte.

Wanneer het snoer van het apparaat beschadigd is, haal dan onmiddellijk de stekker van het apparaat uit het stopcontact. De kabel mag enkel vervangen worden door Dyson Ltd. of hun vertegenwoordiger, dit om risico's te vermijden.

Dit apparaat is niet bedoeld voor gebruik door kinderen zonder supervisie.

Dit apparaat is niet bedoeld voor gebruik door personen/ kinderen met beperkte fysieke, zintuiglijke of mentale bekwaamheid, of gebrek aan ervaring en kennis, tenzij iemand die verantwoordelijk is voor hun veiligheid hen begeleidt of instrueert.

Jonge kinderen moeten worden begeleid om ervoor te zorgen dat zij niet met het toestel spelen.

Het toestel niet gebruiken als het snoer, de stekker of het toestel zelf beschadigd is, als u het toestel heeft laten vallen of als het toestel in aanraking is gekomen met water of andere vloeistoffen. Neem in deze gevallen contact op met de consumentenlijn.

Wanneer u stofzuigt, kan het stof uit sommige tapijten kleine statische ladingen genereren in de reservoirs. Deze ladingen zijn niet gevaarlijk en hebben niets te maken met de stroomtoevoer van uw machine. Om dit effect te minimaliseren, plaats uw hand niet in de reservoirs voordat deze leeg en uitgespoeld zijn met water.

De kruimelzuiger niet gebruiken als een onderdeel defect, verdwenen of beschadigd is.

Voer geen andere onderhoudswerken uit dan wat in deze handleiding staat beschreven en plaats niets in de openingen of in de bewegende delen van de machine.

Gebruik alleen de door Dyson aanbevolen onderdelen, zoniet kan uw garantie vervallen.

Europese conformiteitsinformatie

Een exemplaar van dit product is getest en heeft bewezen te werken conform de volgende Europese Richtlijnen: 73/23/EEC Laagspannings-(veiligheids-)richtlijn, 93/68/EEC CE Merk Richtlijn, 89/336/EEC EMC Richtlijn.

Oplaadbare batterijen en accu's mogen niet worden geopend of uit elkaar worden gehaald.

Stel oplaadbare batterijen of accu's niet bloot aan hitte of vuur. Niet bewaren op een plek die direct in de zon ligt.

Voorkom kortsluiting van een oplaadbare batterij of accu en bewaar ze niet lukraak in een doos of lade; zij kunnen dan kortsluiting maken door onderling contact of door contact met andere metalen voorwerpen.

Schud niet met de batterijen of accu's.

Mocht een batterij lekken, zorg er dan voor dat de vloeistof niet in contact komt met de huid of met de ogen. Gebeurt dit toch, gebruik dan een ruime hoeveelheid water om het desbetreffende lichaamsdeel schoon te spoelen en raadpleeg uw arts.

Gebruik enkel de oplader die speciaal wordt meegeleverd met het apparaat.

Gebruik geen batterij of accu die niet specifiek voor het apparaat gemaakt is.

Houd batterijen en accu's buiten het bereik van kinderen.

Schaf altijd de juiste batterij of accu aan voor het apparaat.

Bewaar batterijen en accu's op een schone en droge plaats.

Oplaadbare batterijen en accu's moeten worden opgeladen voor het gebruik.

Gebruik hierbij altijd de correcte oplader en lees de gebruiksaanwijzing voor gebruik.

Gebruik een batterij of accu alleen voor het doel waar het voor is bestemd.

Na het verstrijken van de gebruiksduur op verantwoorde wijze bij het afval deponeren.

De externe kabel van deze oplader kan niet worden vervangen. Indien de kabel beschadigd is dan dient de oplader vervangen te worden.



**UK** Do not use near heat source.

**FR** Ne pas utiliser près d'une source de chaleur.

**DE** Verwenden Sie den Staubsauger nicht in der Nähe von Hitzequellen.

**NL** Het toestel nooit in de buurt van een hittebron plaatsen.

**ES** No utilice cerca de una fuente de calor.

**IT** Non usare vicino a fonti di calore.

**NO** Må ikke brukes nær en varmekilde.

**DK** Anvend ikke apparatet i nærheden af varmekilder.

**CZ** Nepoužívejte v blízkosti zdrojů tepla.

**FI** Älä käytä laitetta lämmönlähteiden lähetyvillä.

**TU** Ateş kaynakları yanında kullanmayın.

**RU** Не используйте рядом с источником тепла.

**GR** Μη τη χρησιμοποιείτε κοντά σε πηγές θερμότητας.

**PL** Nie używać w pobliżu źródeł ciepła.



**ES**

La aspiradora debe ser desenchufada antes de realizar cualquier labor de limpieza o mantenimiento en la misma.

**Importante**

Compruebe que la corriente del suministro eléctrico corresponde con la corriente indicada en la placa de la máquina.

Si el cable se daña, desenchufe la máquina inmediatamente. Para evitar cualquier riesgo, el cable debe ser cambiado solamente por Dyson o sus representantes autorizados.

La máquina se debe utilizar con la corriente indicada.

Este producto no se debe usar por personas (incluyendo niños) con una discapacidad física, sensorial o mental o personas que carecen del suficiente conocimiento y experiencia salvo que hayan recibido la supervisión o instrucción necesaria por parte de una persona responsable de su seguridad.

Se debe supervisar a los niños para asegurarse de que no juegan con la máquina.

No utilice la aspiradora si el cable o enchufe están dañados o si la máquina ha sufrido daños, una caída o ha estado en contacto con el agua u otro líquido. En este caso, póngase en contacto con el servicio de atención al cliente.

Cuando aspira, algunas moquetas pueden generar una carga estática en el cubo transparente. Estas son completamente inocuas y no están asociadas con la corriente eléctrica. Para minimizar su efecto, no ponga la mano u otro objeto en el cubo transparente si antes no lo ha vaciado, limpiado con agua y secado.

No utilice la aspiradora si falta cualquier pieza o parece defectuosa o dañada.

No realice ningún mantenimiento salvo las operaciones indicadas en este manual o por el servicio de atención al cliente. No inserte objetos en las aperturas o piezas móviles de la máquina.

Utilice sólo las piezas recomendadas por Dyson. La utilización de otras piezas podría invalidar su garantía.

**Información de conformidad europea**

Una muestra de este producto ha sido probada y encontrada conforme con las siguientes directivas europeas. 73/23/EEC Directiva de Bajo voltaje (seguridad), 93/68/EEC CE Directiva de señalización, 89/336/EEC Directiva EMC.

No abra, desarme o destruya las baterías y células internas.

No exponga las baterías o células al fuego o fuentes de calor. Evite almacenar a la luz del sol.

No establezca de forma intencionada un cortocircuito a la batería.

No almacene las baterías de una forma desordenada en una caja o cajón donde puedan establecer un cortocircuito entre ellas o puedan hacer un cortocircuito con otros objetos.

No someta las baterías o células a golpes.

En caso de la pérdida del líquido de batería, evite el contacto del líquido con la piel o los ojos. En caso de contacto, limpie la zona afectada con abundante agua y solicite consejo médico.

Utilice solamente el cargador específicamente diseñado para esta máquina.

No utilice cualquier batería o célula que no esté específicamente diseñada para esta máquina.

Mantenga las baterías y células fuera del alcance de los niños.

Adquiera siempre las baterías y células adecuadas para el uso en esta máquina.

Mantenga las baterías y células limpias y secas.

Es necesario cargar las baterías y células antes de su uso. Utilice siempre el cargador correcto y consulte las instrucciones del fabricante o el manual de usuario.

Utilice la batería o célula solamente en el aparato para el cual ha sido diseñada. Elimine de la forma correcta las baterías gastadas.

No se puede reemplazar el cable externo del transformador; si se daña, habrá que cambiar el transformador.

**IT**

Per qualsiasi informazione sui prodotti Dyson, chiamare il Servizio Clienti comunicando il numero di serie.

**Importante**

Controllare che la tensione di alimentazione corrisponda a quella indicata sulla targhetta.

Se il cavo di alimentazione è danneggiato, staccare immediatamente la presa. Il cavo di alimentazione può essere sostituito solo dalla Dyson o da personale autorizzato, per evitare pericoli.

La macchina deve essere usata come mostrato.

L'apparecchio non deve essere usato da bambini o persone inferme, senza supervisione.

Assicurarsi che i bambini non giochino con l'apparecchio.

Non usare l'aspirapolvere se il cavo o la spina sono danneggiati, se l'aspirapolvere presenta danni, se è venuto in contatto con acqua o altri liquidi. In questi casi contattare il Servizio Clienti.

Durante l'utilizzo, alcuni tappeti possono generare piccole scariche elettrostatiche nel contenitore. Queste sono innocue e non causate dalla rete elettrica. Per ridurre gli effetti, non inserire mani o altri oggetti nel contenitore finché non è stato svuotato, sciacquato e asciugato.

Non usare l'aspirapolvere se qualche parte appare difettosa, danneggiata o mancante.

Non eseguire interventi di manutenzione al di fuori di quelli descritti in questo manuale o di quelli consigliati dall'assistenza, non inserire niente nelle fessure o nelle parti in movimento.

Usare solo ricambi raccomandati dalla Dyson, pena la scadenza della garanzia.

**Informazioni di conformità europea**

Un campione di questo prodotto è stato testato ed è risultato conforme alle seguenti direttive europee: Direttiva 73/23/CEE basso voltaggio (sicurezza), Direttiva 93/68/CEE Marchio CE, Direttiva 86/336/CEE EMC.

Non smantellare, aprire o distruggere le batterie.

Non esporre le batterie al calore o al fuoco. Evitare l'esposizione diretta al sole.

Evitare corto circuiti nelle batterie. Non riporre le batterie casualmente in una scatola o in un cassetto dove possono creare corto circuiti entrando in contatto con altre batterie o oggetti metallici.

Non sottoporre le batterie a scosse meccaniche.

In caso di fuoriuscite, evitare il contatto del liquido con la pelle e con gli occhi. Se si entra in contatto, lavare la parte con molta acqua e consultare un medico.

Non usare caricatori diversi da quello dato in dotazione.

Non usare batterie che non siano state progettate per essere usate con questo apparecchio.

Tenere le batterie fuori dalla portata dei bambini.

Comprare le batterie adatte a questo apparecchio.

Tenere asciutte le batterie.

Le batterie devono essere ricaricate prima dell'uso. Usare sempre il caricatore adatto e far riferimento al manuale d'istruzioni per la ricarica.

Usare le batterie solo come indicato.

Smantellare nel modo corretto.

Il cavo esterno del trasformatore non può essere sostituito; se il cavo è danneggiato, il trasformatore deve essere buttato.



**UK** Do not pick up water or liquids.

**FR** Ne pas aspirer d'eau ou tout autre liquide.

**DE** Saugen Sie kein Wasser oder andere Flüssigkeiten auf.

**NL** Niet gebruiken om water of andere vloeistoffen op te nemen.

**ES** No aspire agua o líquidos.

**IT** Non aspirare acqua o liquidi.

**NO** Ikke sug opp vann eller væsker.

**DK** Anvend ikke apparatet til opsamling af vand eller andre væsker.

**CZ** Nevysávejte vodu ani jiné tekutiny.

**FI** Älä imuroi vettä tai muita nesteitä.

**TU** Su ya da diğer sıvıları çekmeyin.

**RU** Не пылесосьте поверхность с водой или жидкостью.

**GR** Μη μαζεύετε νερό ή υγρά.

**PL** Nie używać do sprzątania wody i innych płynów.

**NO**

Hvis du har spørsmål angående din Dyson ring til Dyson Helpline med produkt nummeret dit som du finner bak beholderen.

**Viktig**

Sjekk at strømforsyningen tilsvarer den på fabrikkskiltet.

Hvis støvsugerens strømkabel er skadet, må du ta støpselet ut av stikkkontakten øyeblikkelig. Strømkabelen må kun skiftes ut av Dyson Ltd, eller deres autoriserte representant, for å unngå fare.

Maskinen må brukes i henhold til merkingen.

Støvsugeren er ikke beregnet på bruk av personer (inkludert barn) med reduserte fysiske, sensoriske eller psykiske evner, eller med mangel på erfaring og kunnskaper, hvis de ikke er under tilsyn eller har fått opplæring angående bruk av støvsugeren av en person med ansvar for deres sikkerhet.

Barn skal være under tilsyn slik at de ikke leker med støvsugeren.

Du må ikke bruke støvsugeren hvis kabelen eller støpselet er skadet eller hvis støvsugeren er skadet, er sluppet ned eller har vært i kontakt med vann eller annen væske. I disse tilfellene skal du kontakte Helpdesken.

Når du støvsuger, kan visse typer tepper avgi litt statisk elektrisitet i den klare tanken. Dette er helt ufarlig og har ikke noe med strømforsyningen å gjøre. For å redusere eventuelle følger av dette må du ikke plassere hånden eller gjenstander i den klare tanken hvis du ikke har tømt den, skylt den med kaldt vann og tørket den igjen.

Du må ikke bruke støvsugeren dersom noen av delene ser ut til å ha feil, mangle eller er skadet.

Du må ikke utføre noe vedlikeholdsarbeid annet enn det som er beskrevet i denne bruksanvisningen eller som du blir rådet til på Helpdesken, og ikke stikke noe inn i åpningene eller de bevegelige delene av maskinen.

Du må kun bruke deler som er anbefalt av Dyson. Hvis du bruker andre deler, kan du gjøre garantien ugyldig.

**Europeisk konformitetsinformasjon**

En prøve av dette produktet er testet og funnet å være i samsvar med følgende europeiske direktiver: 73/23/EF Lavspenningsdirektiv (sikkerhet), 93/68/EF CE-merking-direktiv og 89/336/EF EMK-direktiv.

Sekundærceller eller batterier må ikke tas fra hverandre, åpnes eller strimles.

Celler eller batterier må ikke utsettes for varme eller ild. Unngå oppbevaring i direkte sollys.

En celle eller et batteri må ikke kortsluttes.

Celler eller batterier må ikke oppbevares tilfeldig i en eske eller skuff hvor de kan kortslutte hverandre eller kortsluttes av andre metallgjenstander.

Celler eller batterier må ikke utsettes for mekanisk sjokk.

Hvis en celle lekker, la ikke væsken komme i kontakt med huden eller øynene.

Hvis det har vært kontakt, vask det berørte området med rikelige mengder vann og søk legehjelp.

En annen lader enn den som følger med utstyret må ikke brukes.

Celler eller batterier som ikke er designet for bruk med utstyret må ikke brukes.

Celler og batterier skal oppbevares utilgjengelig for barn.

Kjøp alltid riktig celle eller batteri til utstyret.

Celler og batterier skal holdes rene og tørre.

Sekundærceller og batterier må lades opp før bruk.

Bruk alltid den riktige laderen og sjekk produsentens bruksanvisning eller utstyrsmannalen angående riktige ladeanvisninger.

Cellen eller batteriet må kun brukes på det bruksområdet de er beregnet på.

Deponer på forsvarlig måte.

Transformatorens eksterne ledning kan ikke byttes ut. Hvis ledningen er skadet, må transformatoren kasseres.

**DK**

Hvis du har spørsmål til din Dyson, ring venligst til Dysons Helpline og hav dit serienummer parat (findes på undersiden af maskinen).

**Vigtigt**

Check at din strømforsyning stemmer overens med specifikationerne på bundpladen. Støvsugeren må kun benyttes som opgivet.

Hvis strømledningen på støvsugeren ødelægges, skal stikket tages ud med det samme.

Ledningen må kun skiftes af Dyson Ltd. eller af deres agent for at undgå fare.

Apparatet er ikke beregnet til brug af børn eller inkompetente personer uden opsyn.

Børn bør holdes under opsyn for at sikre at de ikke leger med apparatet.

Brug ikke støvsugeren, hvis ledningen eller stikket er beskadiget, eller hvis støvsugeren har været tabt eller i kontakt med vand eller anden væske. I dette tilfælde skal Dysons Helpline kontaktes.

Under støvsugning kan visse typer tæpper skabe statisk elektricitet i den klare beholder. Dette er harmløst, og har ikke noget med strømmen i støvsugeren at gøre. For at minimere dette, skal du undgå at sætte hånden eller andre genstande ind i den klare beholder før denne er renset med koldt vand. Brug ikke støvsugeren hvis nogle dele ser ud til at være i stykker, forkerte eller mangle.

Foretag intet andet arbejde for vedligeholdelse af støvsugeren end hvad der er beskrevet i denne manual og kom ikke genstande i åbningerne eller de flytbare dele af maskinen.

Brug kun dele produceret eller anbefalet af Dyson: hvis dette ikke er gjort, kan det gøre garantien ugyldig.

Brug kun dele produceret eller anbefalet af Dyson: hvis dette ikke er gjort, kan det gøre garantien ugyldig.

Brug kun dele produceret eller anbefalet af Dyson: hvis dette ikke er gjort, kan det gøre garantien ugyldig.

**Europæisk overensstemmelses information:**

En prøve af dette produkt er testet og fundet i overensstemmelse med de følgende Europæiske Direktiver: 73/23/EEC Low voltage (sikkerheds) Direktiv,

93/68/EEC CE Marking Direktiv, 89/336/EEC EMC Direktiv.

Plocka inte isär, och öppna inte eller ta sönder sekundärceller och batterier.

Utsätt inte cellerna eller batterierna för värme eller eld. Undvik förvaring i direkt solskin.

Kortslut inte en cell eller ett batteri. Förvara inte celler eller batterier hur som helst i en låda, där de kan kortsluta varandra eller kortslutas av andra metallföremål.

Utsätt inte cellerna eller batterierna för mekanisk stöt.

Om en cell skulle läcka, låt vätskan inte komma i kontakt med huden eller ögonen. Vid kontakt med huden, tvätta hudpartiet i fråga med rikligt med vatten och uppsök läkare.

Använd ingen annan laddare än den som följde med utrustningen.

Använd inga celler eller batterier som inte är avsedda att användas med utrustningen.

Håll celler och batterier utom räckhåll för barn.

Köp alltid rätt cell eller batteri för utrustningen.

Håll cellerna och batterierna rena och torra.

Sekundära celler och batterier måste laddas före användningen. Använd alltid rätt laddare och läs i tillverkandes bruksanvisning eller handboken för utrustningen om hur laddningen ska utföras.

Använd bara cellen eller batteriet för avsedd tillämpning.

Kassera det förståndigt.

Den externa sladden på denna transformator kan inte bytas. Om sladden skadas måste transformatorn kasseras.



**UK** Do not pick up burning objects.

**FR** Ne pas aspirer de substances inflammables ou d'objets brûlants.

**DE** Verwenden Sie das Gerät nicht zum Aufsaugen von brennbaren Substanzen.

**NL** Nooit brandende voorwerpen opzuigen.

**ES** No recoja objetos incandescentes.

**IT** Non aspirare oggetti incandescenti.

**NO** Ikke sug opp brennende gjenstander.

**DK** Anvend ikke apparatet til opsamling af nogen form for brændende objekter.

**CZ** Nevysávejte hořící předměty.

**FI** Älä imuroida palavia esineitä.

**TU** Yanan objeleri çekmeyin.

**RU** Не пылесосьте горящие объекты

**GR** Μη μαρξείτε καίγονενα αντικείμενα.

**PL** Nie używać do sprzątania palących przedmiotów.

**CZ**

Máteli dotazy týkající se vysavače, volejte Linku pomoci a mějte po ruce jeho výrobní číslo, které najdete na štítku za nádobou na prach.

**Důležité**

Zkontrolujte, zda parametry vaší elektrické sítě odpovídají rozsahu uvedeném na štítku vysavače.

Je-li poškozen napájecí kabel, okamžitě vysavač odpojte od sítě.

Napájecí kabel může být méně pouze autorizovaným servisem Dyson.

Vysavač může být používán jen podle tohoto návodu.

Tento vysavač není určen pro použití malými dětmi nebo jinými osobami se sníženou způsobilostí bez náležitého dohledu.

Dohlížejte na děti, aby si s vysavačem nehrály.

Nepoužívejte vysavač, jsou-li poškozeny zástrčka, el. šňůra nebo vysavač přišel do styku s vodou nebo jinou kapalinou. Okamžitě jej odpojte od sítě. V tomto případě kontaktujte Linku pomoci.

Při vysávání může na nádobě na prach vzniknout elektrostatický náboj, který nijak nesouvisí s elektrickým napájením a je naprosto neškodný. Tento jev můžete omezit tak, že se nebudete dotýkat vnitřku nádoby, dokud ji nevyprázdníte a nevypláchnete studenou čistou vodou.

Nepoužívejte vysavač pokud je jakkoliv poškozený, nebo nějaký díl chybí.

Provádějte pouze údržbu uvedenou v tomto návodu, nebo doporučenou obsluhou Linky pomoci. Nevkládejte jakékoli předměty do otvorů, nebo pohyblivých částí vysavače.

Používejte pouze příslušenství doporučené výrobcem. Na závady způsobené použitím jiného příslušenství se nevztahuje záruka.

Shoda vlastností vysavače s požadavky na bezpečnost byla posouzena podle: 73/23/Elektřická zařízení nízkého napětí, 93/68/EEC CE Označování, 89/336/EEC Elektromagnetická kompatibilita, 1999/5/EEC/R&TTE Směrnice.

Nerozebírejte, neodvírejte a nerozbíjejte nabíjecí články, nebo baterie.

Nevystavujte články, nebo baterie teple nebo ohni. Neukládejte je na přímém slunci.

Nezkratujte články nebo baterie. Neskladujte články nebo baterie v prostředí, kde by mohlo dojít k náhodnému zkratu při jejich vzájemném dotyku, nebo při kontaktu s jinými kovovými předměty.

Nevystavujte články nebo baterie mechanickému rázu.

V případě prosakování článků, zabraňte kontaktu kapalin s pokožkou a očima. V případě kontaktu ihned omyjte zasažené místo velkým množstvím vody a vyhledejte lékařskou pomoc.

Nepoužívejte jinou nabíječku, než která byla speciálně určena pro toto zařízení.

Nepoužívejte jiné články, nebo baterie, než které jsou určeny pro toto zařízení.

Uchovávejte články, nebo baterie mimo dosah dětí.

Vždy kupujte pouze správné články, nebo baterie pro zařízení.

Udržujte články čisté a suché

Nabíjecí články a baterie musí být nabitý před použitím. Při nabíjení vždy používejte správnou nabíječku a řiďte se pokyny výrobce, nebo návodem k použití.

Používejte články pouze pro aplikace pro které jsou určeny.

Používejte správně.

Napájecí kabel tohoto transformátoru nelze vyměnit, v případě, že je kabel poškozen, transformátor se vyřadí.

**FI**

Mikäli sinulla on tiedusteltavaa Dysonista, soita Dyson asiakaspalveluun imurin sarjanumero tiedossa, löytyy säiliön takaa.

**Tärkeää**

Tarkista, että käyttämäsi jännite vastaa laitteen tyyppikilvessä ilmoitettua jännitettä.

Jos laitteen virtajohto on vaurioitunut, irrota se pistorasiasta välittömästi. Virtajohtoon saa vaihtaa vain valtuutettu huoltoliike.

Laitetta saa käyttää vain käyttöohjeessa kuvatulla tavalla.

Tätä laitetta ei ole tarkoitettu sensorisesti tai henkisesti vajavaisten (ml. lapset) tai kokemattomien henkilöiden käyttöön ilman heistä vastuussa olevan henkilön ohjeistusta ja valvontaa.

Lasten imurointia tulee valvoa, etteivät lapset leikkisi laitteella.

Älä käytä imuria jos imuri tai sen virtajohto tai pistoke on vaurioitunut, jos imuri on pudonnut tai se on altistunut vedelle tai muulle nesteelle.

Imuroitaessa jotkut mattomateriaalit saattavat tuottaa staattista sähköä pölysäiliöön. Tämä on normaalia, eikä aiheuta toimenpiteitä. Minimoidaksesi tästä aiheutuvat haitat, älä laita käsiäsi tai esineitä imuriin ennen kuin pölysäiliö on tyhjenetty, huuhdeltu kylmällä vedellä ja kuivattu.

Älä käytä imuria jos jokin sen osista näyttää puuttuvan tai jokin sen osa on vaurioitunut.

Älä suorita muita kuin tässä käyttöohjeessa mainittuja huoltotoimenpiteitä itse. Älä laita imurin aukkoihin tai liikkuvien osien väliin mitään.

Käytä vain Dysonin suosittelemia osia. Muutoin takuun voimassaolo saattaa lakata.

Euroopan yhteisötietoa

Tämä laite on testattu ja sen on todettu täyttävän seuraavat EU-direktiivit: 73/23/EEC Low voltage (safety) Directive, 93/68/EEC CE Marking Directive and 89/336/EEC EMC Directive.

Älä pura tai avaa akkuja, tai niiden kuorta.

Älä altista akkuja kuumuudelle tai avotullelle. Älä säilytä akkuja suorassa auringonvalossa.

Älä laita akkuja oikosulkuun.

Älä säilytä akkuja irrallaan paikassa, jossa ne voivat mennä oikosulkuun koskettaessaan toisiaan tai muita metalliesineitä.

Älä altista akkuja tärinälle.

Jos akku vuotaa, varo nesteen joutumista iholle tai silmiin. Jos näin kuitenkin käy, huuhtelee altistunut paikka runsaalla vedellä ja hakeudu lääkäriin.

Älä käytä muuta kuin pakkauksessa toimitettua laturia.

Älä käytä muuta kuin pakkauksessa toimitettua akkua.

Säilytä akut lasten ulottumattomissa.

Hanki aina tähän laitteeseen suunniteltu akku.

Pidä akut aina puhtaina ja kuivina.

Akut täytyy ladata ennen käyttöä. Käytä aina oikeanlaista laturia ja katso myös laturin valmistajan käyttöohjeet.

Käytä vain laitteen mukana toimitettua akkua.

Hävittä laite oikealla tavalla.

Virtajohtoa ei voida vaihtaa. Jos virtajohto on vaurioitunut, laite täytyy hävittää.

This product is protected by the following Intellectual Property Rights.

Patent/Patent Application Nos:

CA 2,439,032; AU 2002-229966; EP 1361812; JP 2004-537336;  
US 2004/0128789; GB 2407784; WO 2005/053855; AU 2002226556;  
CA 2,439,250; EP 1370172; JP 2004-528876; US 2004-0074213 ;  
AU 2002225207; CA 2,438,069; EP 1361814; JP 2004-520137;  
US 2004-0112022; AU 2001240894; EP 1268076; JP 2003-528704;  
US 6,835,222; AU 2002-225232; CA 2,438,079; EP 1361815;  
JP 2004-520139; US 6,974,488; AU 637 272; EP 0636338; JP 1948  
863; US 5,078,761; GB2413974; WO 2005/110608; AU 2003-  
202714; CA 2,476,428; EP 1474242; GB 2385292; JP 2003-567583;  
US 2005-010229892; GB 0614238.4; GB 0614235.0; GB 0614237.6.

Designs/Design Applications:

GB 3025398; GB 3025399; GB 3025400; GB 3025401; GB 3025402;  
GB 3025403; GB 3025404.

Equivalent patents, registered designs and applications exist in other countries.

**TU**

Dyson'ünüz hakkındaki her türlü sorunuz için, şeffaf hazne arkasındaki seri numarasını belirterek Dyson Danışma Hattını arayabilirsiniz.

**Önemli**

Haznenin arka tarafında belirtilen elektrik kaynağı derecesine bakarak sizin kaynağınızla uyduğunu kontrol edin.

Elektrik kablosu ya da makine zarar görmüş ise hemen prizden çekiniz. Kablo, herhangi bir zarar önlemek için Dyson Yetkili Servisleri tarafından değiştirilmelidir.

Makine sadece belirtilen voltajda çalıştırılmaktadır.

Bu alet, fiziksel ya da zihinsel özürli kişiler tarafından yanlarında kendilerine nezaret edecek ve/veya aletin kullanım talimatlarını kendilerine anlatabilecek bir sorumlu kişi olmadığı takdirde kullanılmamalıdır.

Çocukların aletle oynamaması sağlanmalıdır.

Kablo ya da fişin zarar görmesi ya da makinenin zarar görmesi veya süpürgenin herhangi bir sıvıya düşmesi ya da temas etmesi halinde makinenizi kullanmayın. Bu gibi durumlarda Danışma Hattına başvurun.

Bazı halıları süpürürken hazne küçük miktarda statik elektrik oluşabilir. Bu tamamen tehlikesiz olup güç kaynağı ile ilgisi yoktur. Bu etkileri minimize etmek için, hazneyi boşaltmadan ve duru suyla yıkayıp kurulamadan, üzerine elinizi koymayın ya da içerisine herhangi bir obje koymayın.

Herhangi bir parçasının eksik ya da hatalı olması durumunda makinenizi kullanmayın.

Bu kılavuzda gösterilen ya da Danışma Hattı tarafından önerilenler dışında makinenize bakım işlemi uygulamayınız ve makinenizin açılış ya da hareketli kısımlarının içine herhangi bir şey koymayın.

Sadece Dyson tarafından önerilen parçaları kullanın, aksi takdirde garantinin geçersiz kalacaktır.

Avrupa uyum bilgisi

Bu ürünün bir örneği test edilmiş ve ilgili Avrupa Yönetmeliklerine uyumluluğu tespit edilmiştir: 73/23/EEC Düşük voltaj (güvenlik) Yönetmeliği, 93/68/EEC CE Etiketleme Yönetmeliği ve 89/336/EEC EMC Yönetmeliği.

Yedek pil ya da bataryaları demonte etmeyin, açmayın veya parçalamayın.

Pil ya da bataryaları ısı ve ateşten uzak tutun. Direk güneş ışığından koruyun.

Pil ya da bataryayı kısa devre yapmayın.

Pil ya da bataryaları gelişigüzel bir şekilde kutu veya çekmece içerisinde depolamayın, aksi takdirde birbirleri yada metal objelerle kısa devre yapabilirler.

Pil ya da bataryaları mekanik şoklardan uzak tutun.

Pilin akması durumunda sıvının deriniz ya da gözünüze temas etmemesini sağlayın. Teması halinde bol sıvı ile yıkayın ya da medikal tavsiyelere başvurun.

Size makinenizle birlikte sağlanan dışında bir şarj aleti kullanmayın.

Makinenizle kullanmak için tasarlanmamış olan pil ya da bataryaları kullanmayın.

Pil ve bataryaları çocukların ulaşamayacağı yerlerde saklayın.

Her zaman makineniz için doğru pil ya da bataryaları kullanın.

Pil ve bataryaları temiz ve kuru tutun.

Yedek pil ve bataryalar kullanmadan önce şarj edilmelidirler.

Pil ya da bataryaları sadece kastedilen uygulamalar için kullanın.

Uygun bir şekilde atık kutusuna bırakınız.

Transformatörün dış kablosunun zarar görmesi halinde kablo değiştirilemez, transformatör bu durumda atılmamalıdır.

**RU**

При возникновении любых проблем позвоните по специальной линии Helpline и сообщите серийный номер пылесоса (номер находится за контейнером)

**Внимание!**

Уровень напряжения тока должен соответствовать указанному на маркировке.

Если шнур поврежден, немедленно вытащите его из розетки. Шнур может быть замещен на оригинальный только специалистами Dyson или же их авторизованными специалистами.

Прибор должен использоваться в соответствии с инструкцией.

Прибор не предназначен для детей, людей с ограниченными физическими или умственными возможностями.

Следите, чтобы дети не играли с прибором.

Не используйте прибор если шнур или розетка повреждены, или же при повреждении самого прибора (если его уронили или произошел контакт с жидкостью). Если это произошло, свяжитесь со службой поддержки.

При уборке некоторые ковровые покрытия могут выделять статическое электричество, которое попадает в пылесборник. Это абсолютно безвредно.

Чтобы избежать контакта со статическим электричеством, не соприкасайтесь с пылесборником до тех пор, пока не освободите его от пыли, вымоете и просушите.

Не используйте прибор, если Вам кажется, что какие-то его части повреждены или отсутствуют.

Не пытайтесь сами ремонтировать прибор, если только это не указано в инструкции, или Вам не посоветовал специалист службы поддержки Dyson.

Используйте только оригинальные запчасти Dyson, в противном случае Ваша гарантия будет недействительна.

Информация для Европейских стран

Образец данного продукта был протестирован и соответствует нормам безопасности 73/23/EEC, низкое напряжение (безопасно), 93/68/EEC CE, 89/336/EEC EMC

Не вскрывайте батареи.

Не используйте батареи вблизи открытого огня. Берегите от попадания прямых солнечных лучей.

Соблюдайте полярность батареи (+/-).

Не допускайте замыкания контактов батареи.

Не подвергайте батареи механическим ударам.

В случае протечки батареи избегайте попадания жидкости на кожу.

Если произошел контакт, промойте обильным количеством воды и обратитесь к врачу. Для зарядки батареи используйте только оригинальное зарядное устройство.

Используйте только оригинальные батареи.

Хранить батареи в недоступном для детей месте.

Используйте только оригинальные батареи.

Храните батареи в сухом месте.

Разряженную батарею необходимо зарядить перед использованием.

Всегда используйте оригинальное зарядное устройство. Перед зарядкой батареи прочтите инструкцию.

Используйте только оригинальные батареи, которые предназначены для прибора.

Располагайте батареи правильным образом (соблюдайте полярность).

При повреждении сетевого шнура зарядного устройства обратитесь в службу поддержки Dyson.

Не пытайтесь сами ремонтировать прибор.

**GR**

**Αν έχετε πρόβλημα, καλέστε τη γραμμή βοήθειας με τον αριθμό σειράς που βρίσκεται πίσω από τον κάλαθο.**

**Σημαντικό**

Βεβαιωθείτε ότι η τάση ηλεκτρισμού ανταποκρίνεται με αυτή που φαίνεται στην ειδική καρτέλα.

Αν το καλώδιο της συσκευής έχει φθαρεί, αποσυνδέστε το από την πρίζα αμέσως. Το καλώδιο πρέπει να αντικατασταθεί μόνο από προσωπικό της Dyson ή εξουσιοδοτημένους αντιπροσώπους της για να αποφευχθούν κίνδυνοι.

Η συσκευή δεν πρέπει να χρησιμοποιείται από πρόσωπα ( περιλαμβανομένων παιδιών) με περιορισμένες φυσικές ή πνευματικές ικανότητες ή με έλλειψη εμπειρίας ή γνώσης, εκτός και αν επιβλέπονται ή καθοδηγούνται από πρόσωπο που είναι υπεύθυνο για την ασφάλεια των.

Τα παιδιά να επιβλέπονται ώστε να μην παίζουν με τη συσκευή.

Μη χρησιμοποιείτε τη συσκευή όταν το καλώδιο ή η πρίζα έχουν φθαρεί, πέσει ή έχουν έλθει σε επαφή με το νερό ή άλλο υγρό. Στις περιπτώσεις αυτές καλέστε τη γραμμή βοήθειας.

Κατά το σκούπισμα, κάποια χαλιά δυνατό να δημιουργήσουν μικρό στατικό ηλεκτρισμό στον κάλαθο. Αυτό είναι εντελώς αβλαβές και δε συνδέεται με την παροχή ρεύματος. Για να ελαχιστοποιήσετε τα αποτελέσματα μη βάζετε το χέρι σας ή άλλο αντικείμενο στον κάλαθο εκτός όταν τον έχετε αδειάσει, πλύνει με κρύο νερό και στεγνώσει.

Μη χρησιμοποιήσετε τη συσκευή αν κάποια μέρη φαίνονται να είναι χαλασμένα, να ελλείπουν ή να έχουν υποστεί ζημιά.

Μην κάνετε οποιαδήποτε επιδιόρθωση άλλη από αυτή που φαίνεται σ' αυτές τις Οδηγίες Χρήσης ή που έχουν προσταθεί από τη γραμμή βοήθειας. Μη βάλετε σιδήπριστε σε ανοίγματα ή κινούμενα μέρη της μηχανής.

Χρησιμοποιείτε εξαρτήματα που συστήνονται από τη Dyson. Σε αντίθετη περίπτωση δυνατό να απενεργοποιηθεί η εγγύηση σας.

Δείγμα του προϊόντος αυτού έχει ελεγχθεί και βρέθηκε να ανταποκρίνεται στις ακόλουθες Ευρωπαϊκές Οδηγίες: 73/23/EEC Low voltage (safety) Directive, 93/68/EEC CE Marking Directive, 89/336/EEC EMC Directive.

Μην αποσυρμολογήσετε, ανοίξετε ή διαμελίσετε τις μπαταρίες.

Μην εκθέσετε τις μπαταρίες σε ζέση ή φωτιά. Μην τις φυλάξετε σε μέρος με ηλιοφάνεια.

Μην βραχυκυκλώσετε μια μπαταρία. Μην αποθηκεύσετε τις μπαταρίες σε χώρο που μπορεί να βραχυκυκλωθούν μεταξύ τους ή με άλλα μεταλλικά αντικείμενα.

Μην κάνετε τις μπαταρίες να υποστούν μηχανικό κλονισμό.

Σε περίπτωση διαρροής, μην επιπρέψετε επαφή του υγρού με το δέρμα ή τα μάτια. Εάν τέτοια επαφή υπήρξε, πλύνετε την περιοχή με μπόλικο νερό και ζητήστε ιατρική βοήθεια.

Μην χρησιμοποιήσετε άλλο φορτιστή από αυτόν που προμηθεύτηκε με το προϊόν

Μην χρησιμοποιήσετε μπαταρία που δεν σχεδιάστηκε για χρήση με το προϊόν.

Διατηρήστε τις μπαταρίες μακριά από παιδιά.

Πάντα να προμηθεύετε την σωστή μπαταρία για το προϊόν.

Διατηρήστε τις μπαταρίες καθαρές και στεγνές.

Οι μπαταρίες χρειάζονται φόρτιση πριν την χρήση. Πάντα χρησιμοποιείτε τον σωστό φορτιστή και κοιτάξτε στις οδηγίες χρήσης του προϊόντος για τον τρόπο.

Χρησιμοποιήστε τις μπαταρίες για τον λόγο που προορίζονταν.

Διαθέστε τις μπαταρίες με τον κατάλληλο τρόπο.

Το εξωτερικό καλώδιο του μετασχηματιστή δεν μπορεί να αλλάξει: εάν το καλώδιο είναι φθαρμένο ο μετασχηματιστής πρέπει να πεταχτεί.

**PL**

W przypadku pojawienia się wątpliwości prosimy zadzwonić do Serwisu Centralnego – Home Service podając numer seryjny, znajdujący się z tyłu pojemnika.

**Ważne**

Należy sprawdzić, czy gniazdko odpowiada temu wskazanemu na tabliczce znamionowej.

Jeśli kabel urządzenia jest zepsuty, należy je natychmiast odłączyć. Kabel może być wymieniony tylko przez firmę Dyson lub autoryzowany serwis.

Urządzenia należy używać zgodnie z instrukcją.

Urządzenie nie jest przeznaczone do użytku przez osoby niepełnosprawne, nie znające się na jego obsłudze oraz dzieci, o ile nie znajdują się pod opieką osób odpowiedzialnych za ich bezpieczeństwo.

Dzieci powinny znajdować się pod opieką dorosłych aby mieć pewność, że nie wykorzystują urządzenia do zabawy.

Nie używać odkurzacza jeśli wyczka lub kabel są zepsute, zostały upuszczone lub miały kontakt z wodą lub innym płynem. W takich przypadkach należy skontaktować się z Infolinią.

Podczas sprzątania niektóre dywany mogą wytwarzać niewielkie ładunki elektryczne w przezroczystym pojemniku. Są one całkowicie nieszkodliwe i nie mają związku z głównym źródłem prądu. Aby zminimalizować to działanie, nie należy wkładać rąk ani innych przedmiotów do pojemnika o ile nie został on opróżniony, oplukany zimną wodą i ponownie wysuszony.

Nie używać urządzenia jeśli którakolwiek z części wygląda na wadliwą, uszkodzoną lub brakuje któregoś z elementów.

Nie należy używać urządzenia do celów innych niż wymienione w instrukcji bądź zalecane przez Infolinię, ani wkładać niczego do otwieranych lub ruchomych części urządzenia.

Należy używać tylko części rekomendowanych przez firmę Dyson, w odwrotnym przypadku gwarancja może ulec unieważnieniu.

Informacja o zgodności europejskiej

Egzemplarz tego urządzenia został przetestowany i jest zgodny z następującymi Dyrektywami Europejskimi:

73/23/EEC Dyrektywa o niskim napięciu (bezpieczeństwo), Dyrektywa Oznaczeń 93/68/EEC CE, Dyrektywa 89/336/EEC EMC.

Nie należy rozmontowywać ani otwierać baterii.

Należy unikać kontaktu baterii z ogniem lub innym źródłem ciepła oraz przechowywania baterii na słońcu.

Należy unikać zwarcia baterii.

Nie należy przechowywać baterii w pudełkach lub szufladach, w których może dojść do zwarcia między bateriami, lub między bateriami i innymi metalowymi przedmiotami.

Należy unikać mechanicznych uszkodzeń baterii.

W przypadku przeciekania baterii należy unikać kontaktu płynu ze skórą i oczami. Jeśli do niego doszło, należy obficie przemyć te miejsca wodą i skontaktować się z lekarzem.

Nie używać ładowarki innej niż przeznaczonej do tego urządzenia.

Nie używać baterii, które nie są przeznaczone do tego urządzenia.

Baterie należy przechowywać poza zasięgiem dzieci.

Należy kupować tylko takie baterie, które są przeznaczone dla tego urządzenia.

Należy dbać, aby baterie były suche i czyste.

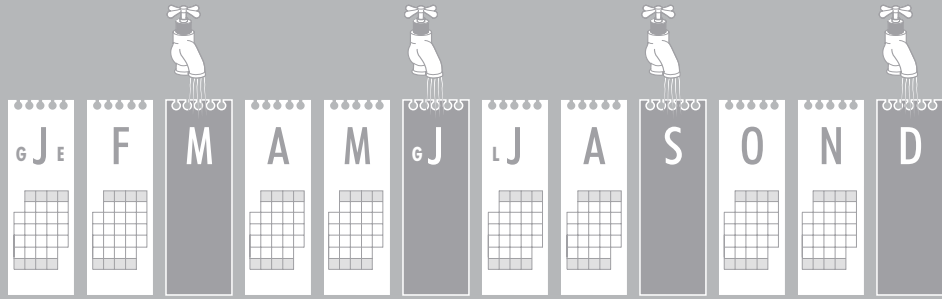
Baterie wielokrotnego użytku wymagają naładowania przed kolejnym użyciem.

Należy zawsze używać odpowiedniej ładowarki i postępować zgodnie z instrukcją producenta lub z instrukcją obsługi urządzenia w kwestii ładowania baterii.

Baterie należy stosować tylko zgodnie z przeznaczeniem.

Baterii należy pozbywać się w prawidłowy sposób.

Zewnętrzny kabel transformatora nie podlega wymianie – w przypadku uszkodzenia transformator należy wyrzucić.



Very important  
Très important  
Sehr wichtig  
Erg belangrijk  
Muy importante  
Molto importante

### Remember

wash your filters at least every 3-6 months based on individual vacuuming habits.

### Rappel

Laver vos filtres au moins tous les 3-6 mois en fonction de vos habitudes de nettoyage.

### Hinweis

Waschen Sie die Filter alle 3-6 Monate. Der Waschzyklus richtet sich nach Ihren individuellen Reinigungsanforderungen.

### Onthoud

Was de filters minstens iedere 3 tot 6 maanden, afhankelijk van het gebruik.

### Recuerde

Lave los filtros al menos cada 3-6 meses, dependiendo del uso de la máquina.

### Ricordarsi

Secondo l'uso lavare i filtri almeno una volta ogni 3-6 mesi.



**UK** Dyson Customer care  
service@dyson.co.uk  
0800 279 5127  
Dyson Ltd, Tetbury Hill, Malmesbury, Wiltshire SN16 ORP

**IRL** Dyson Customer care  
irelandservice@dyson.com  
01 475 71 09  
The Connect Agency Ltd, Unit 2, Baldonnell Business Park, Naas Road, Co. Dublin.

**FR** Service Consommateurs Dyson  
service.conso@dyson.com  
01 56 69 79 89  
Dyson France, 64 rue La Boétie, 75008 Paris

**DE** Dyson Kundendienst  
kundendienst@dyson.de  
0180 / 5 33 97 66 (12 Cent/Min - Bundesweit)  
Dyson Servicecenter - DVG -, Birkenmaarstr. 50, 53340 Meckenheim

**NL** Dyson Consumentenlijn  
helpdesk.benelux@dyson.com  
020 521 9890  
Dyson BV, Keizersgracht 209, 1016 DT Amsterdam

**BE** Service Consommateurs Dyson  
Dyson consumentenlijn  
helpdesk.benelux@dyson.com  
0900 10 980  
Dyson BV, Vlaamse Kaai 8, 2000 Antwerpen

**RU** Сервисное обслуживание  
www.dyson.ru / info@dyson.ru  
(495) 755-85-20  
129110, Россия, Москва, Пр.Мира д.56/1

**PL** Dyson Serwis Centralny Klienta  
service.dyson@aged.com.pl  
022 73 83 103  
Aged Co.Ltd, ul. 3 Maja 8, 05-800 Pruszków, Poland

**ES** Servicio de atención al cliente Dyson  
asistencia.cliente@dyson.com  
902 30 55 30  
Dyson Spain S.L., Segre 13, 28002 Madrid

**IT** Assistenza Clienti Dyson  
assistenza.clienti@dyson.com  
848 848 717  
Dyson srl, Via Tazzoli, 6 20154 Milano

**PT** Serviço de assistência ao cliente Dyson  
assistencia.cliente@dyson.com  
00 800 02 30 55 30  
Dyson Spain S.L., Segre 13, 28002 Madrid

**DK** Dyson Scandinavia  
helpline.danmark@dyson.com  
70 21 01 70  
Vesterfarimagsgade 6, 5 Sal, 1606 København V, Denmark

**FI** Dyson asiakaspalvelu  
dyson@suomensahkotuonti.fi  
020 7411 660  
Suomen Sähkötuonti Oy, Elimäenkatu 29, 00510 Helsinki

**NO** Dyson Norway  
www.dyson.dk  
22 33 65 00  
Vesterfarimagsgade 6, 5 Sal, 1606 København V, Denmark

**AU** Dyson Customer care  
dyson@dyson.com.au  
1800 239 766  
Dyson Appliances (Aust) Pty Ltd, PO Box 2175, Tarren Point, Australia, NSW 2229

**CH** Service Consommateurs Dyson  
Dyson Kundendienst  
Assistenza Clienti Dyson  
switzerland@dyson.com  
0848 807 907  
Dyson SA, Postfach 6129, CH-8023 Zürich

**CZ** Linka pomoci společnosti Dyson  
servis@dyson.cz  
485 130 303  
Able Electric spol. s r.o., Dr.M.Horákové 119/44 466 06 Liberec 6

**CY** Εξυπηρέτηση Πελατών της Dyson  
24 53 2220  
Thetaco Traders Ltd, 75, Eleftherias Ave., 7100 Aradippou, P.O. Box 41070, 6309 Larnaca, Cyprus

**A** Dyson Kundendienst  
austria-kundendienst@dyson.com  
0810 333 976  
Dyson zentrale Vertriebswerkstätte - Sanspeed - , Marinellgasse 13-15, 1020 Wien

**NZ** Dyson Customer care  
dyson@averyrobinson.co.nz  
0800 397 667  
Avery Robinson Ltd, Unit F, 151D Maura Road, Ellerslie, Auckland

**SGP** Dyson Customer care  
singapore@dyson.com  
7000 435 75 46  
Dyson Ltd, Service@home Pte Ltd, 2 Alexandra Road, 04-01A Delta House, Singapore 159919

**S** Dyson Konsument Service  
dyson@relectric.se  
46 82 30460  
Relectric Service ab, Kammargatan 27, Box 45 160, 104 30 Stockholm, Sverige

**SI** Steelplast d.o.o.  
info@steelplast.si  
+386 4 530 62 00  
Otoče 32, 4244 Podnart

**TR** Dyson Danışma Hattı  
info@hakman.com.tr  
0 212 288 45 46  
Hakman Elektronik Ltd. Şti. Barbaros Bulvarı 20' 10 34349 Balmırcu, İstanbul

**IL** שירות לקוחות DYSON  
ב.ב.ז.כ. סחר בע"מ  
רח' עוויאל 41, רמת גן  
טלפון: 03-6762924 פקס: 03-6781050  
e-mail: bnzo@netvision.net.il