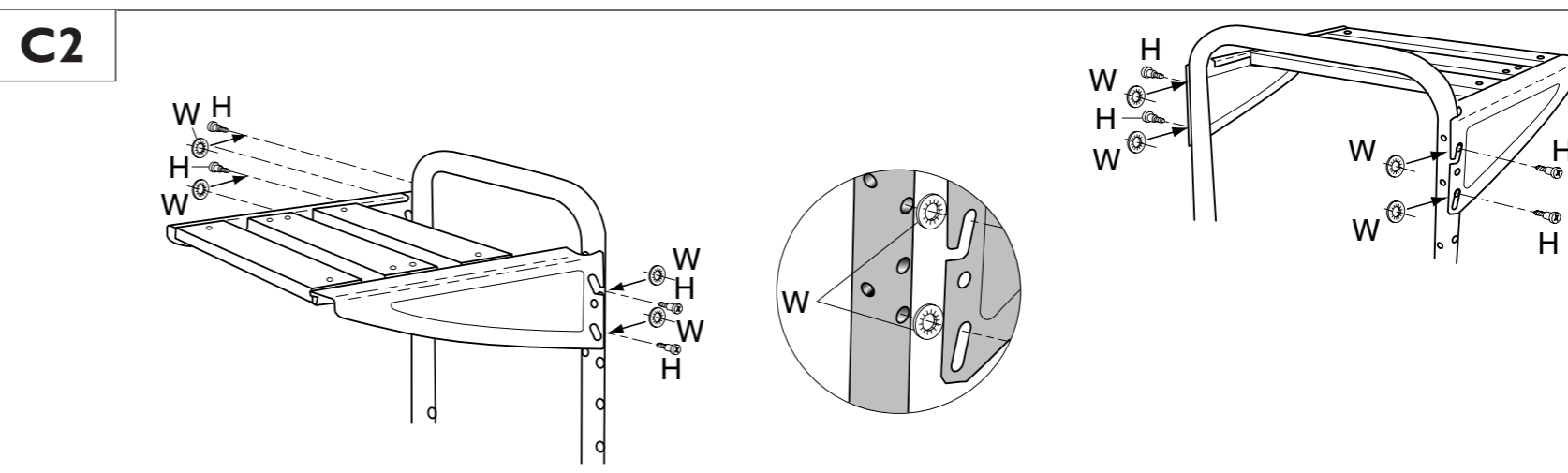
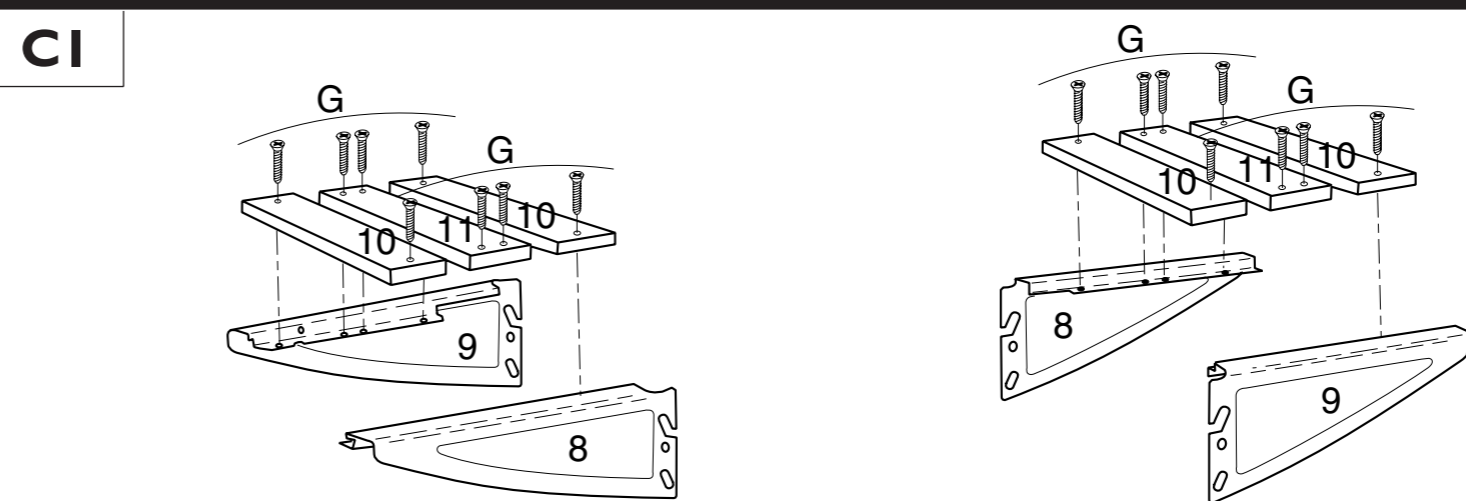
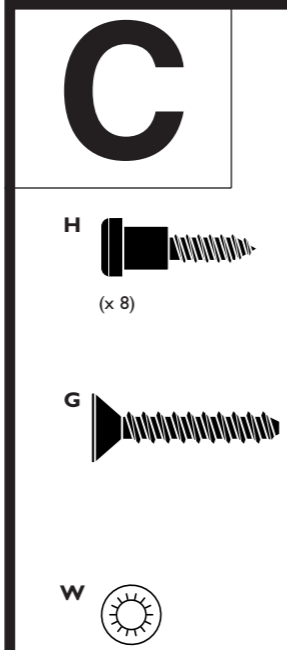
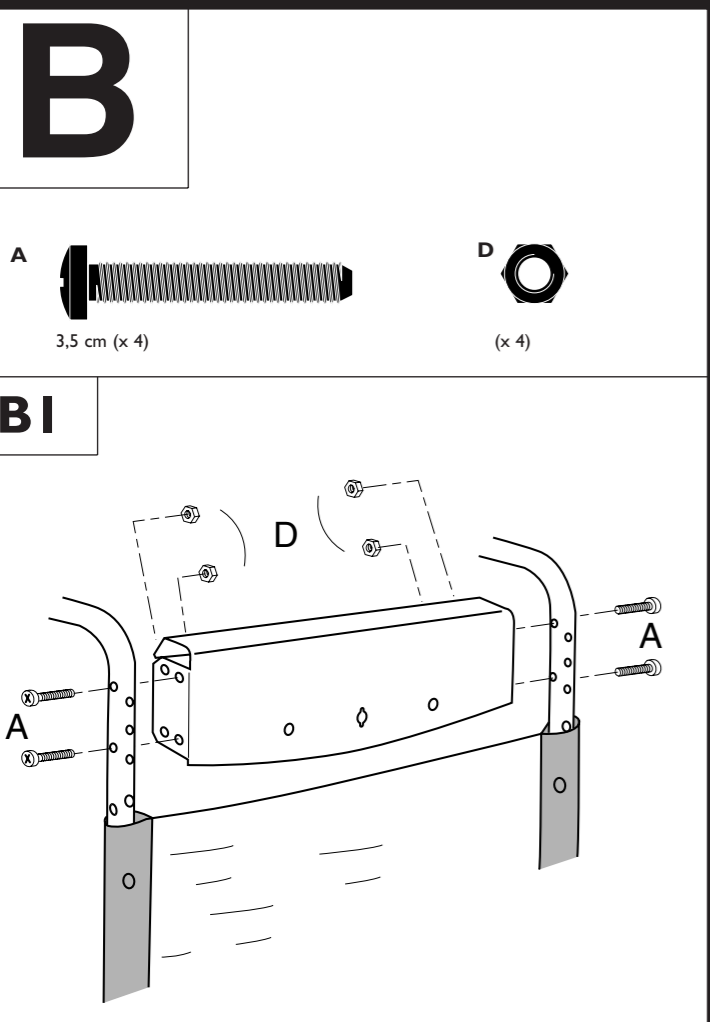
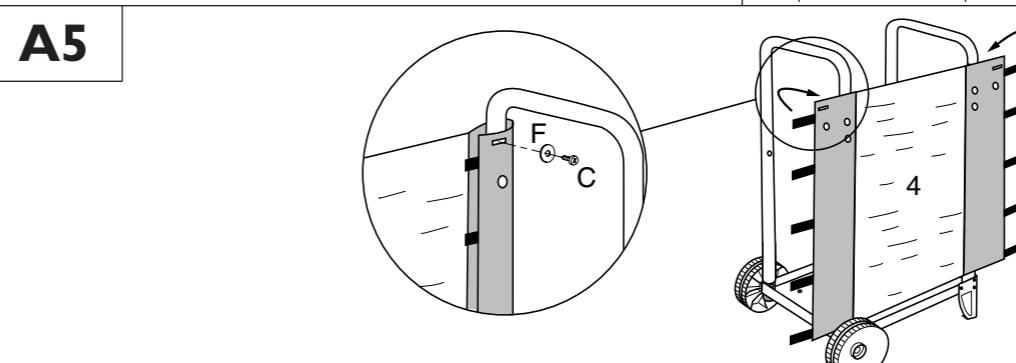
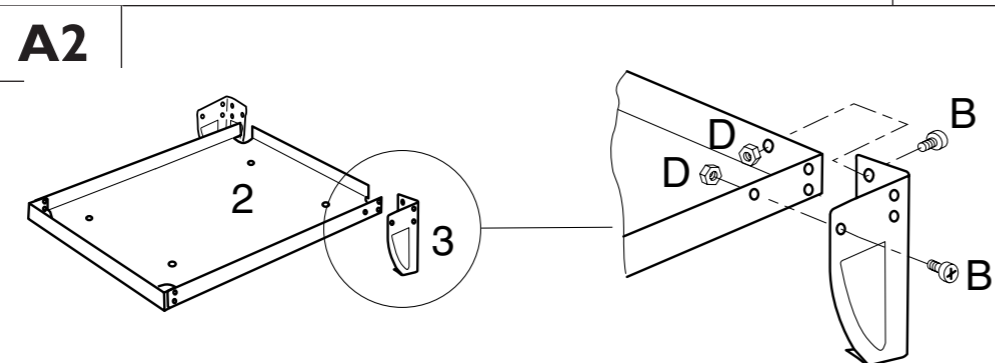
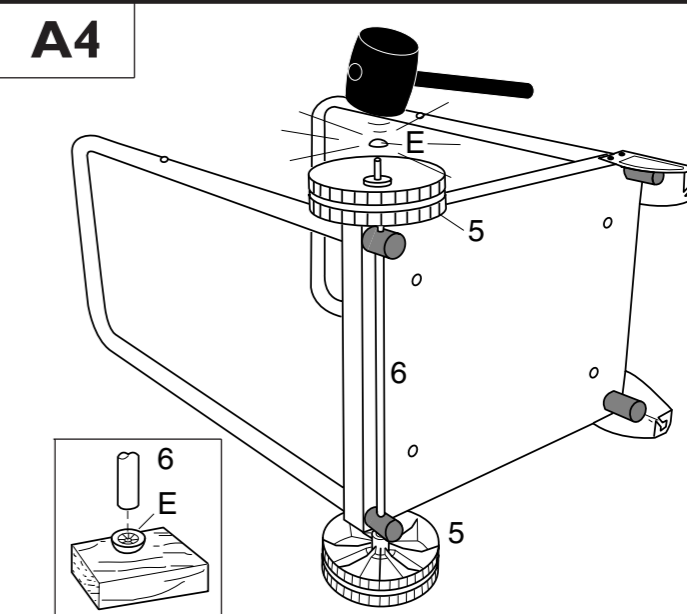
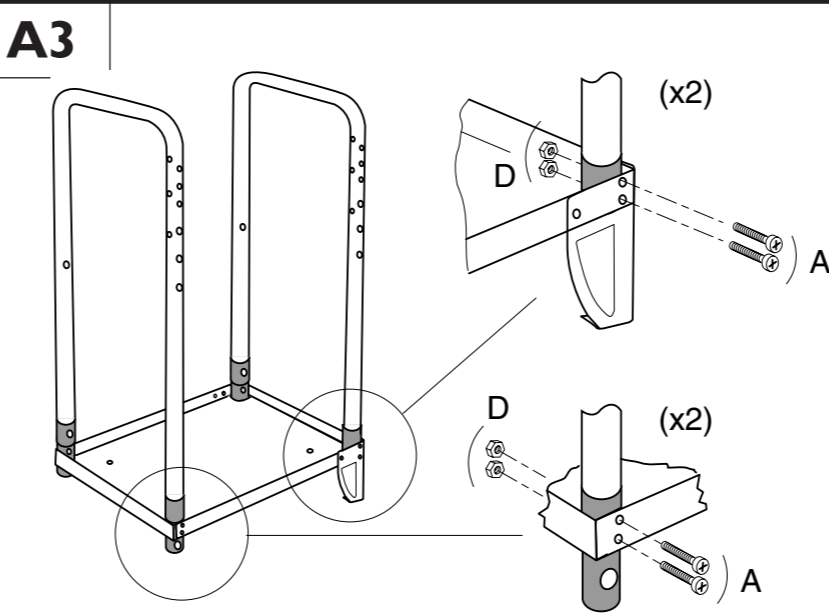
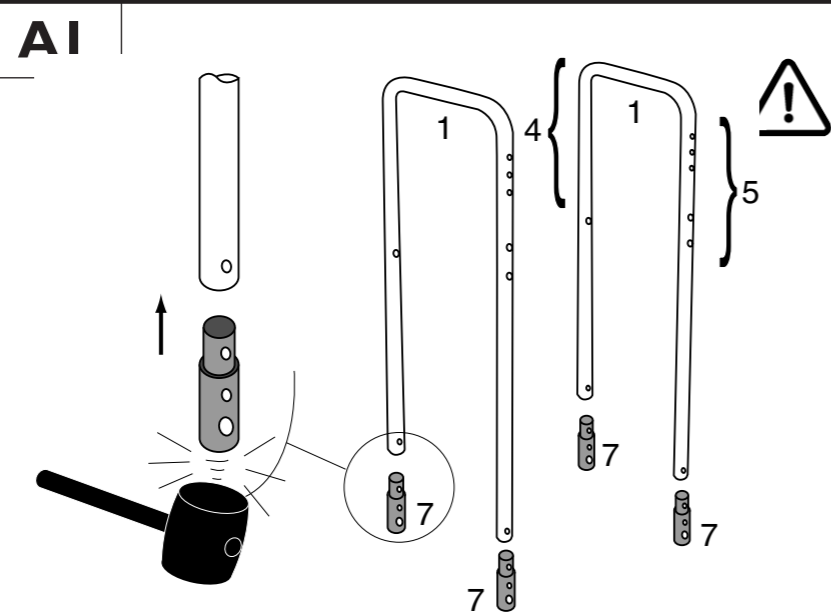
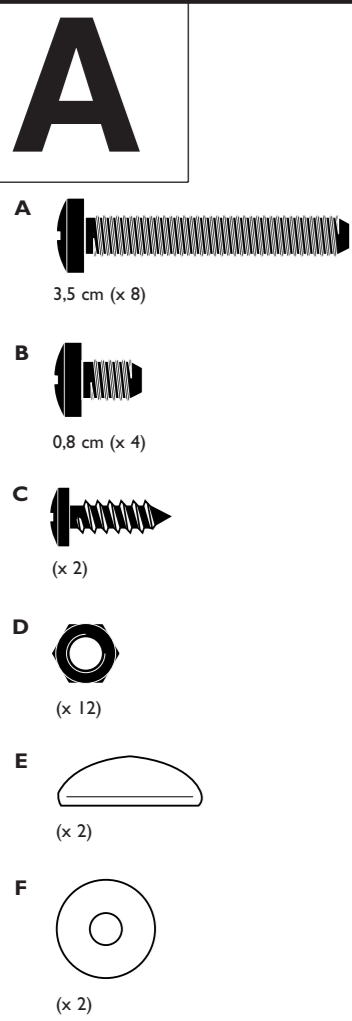
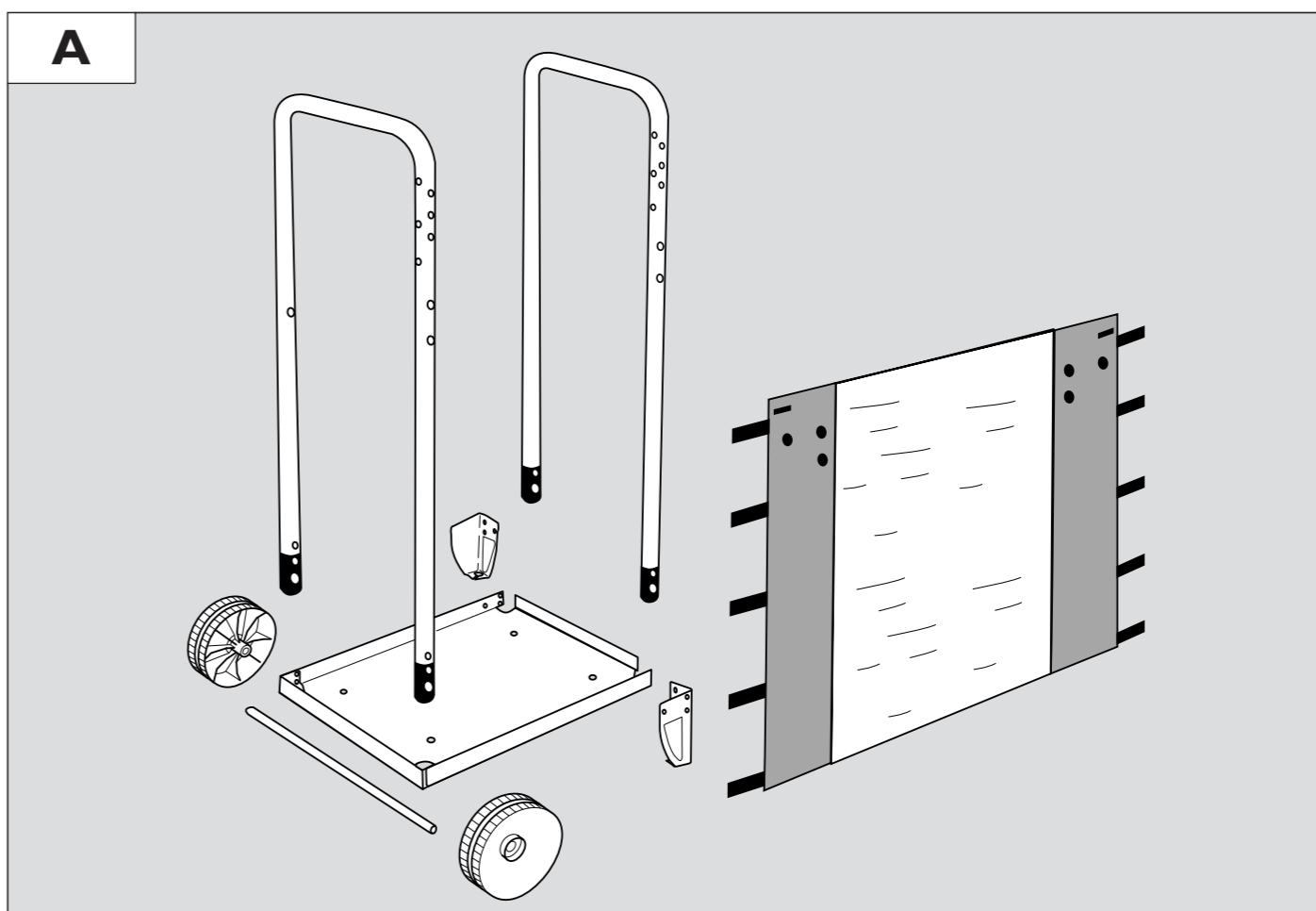
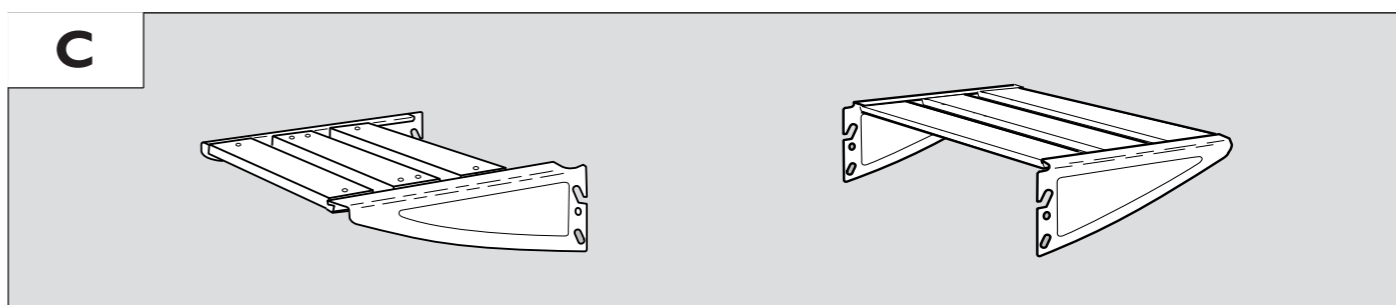
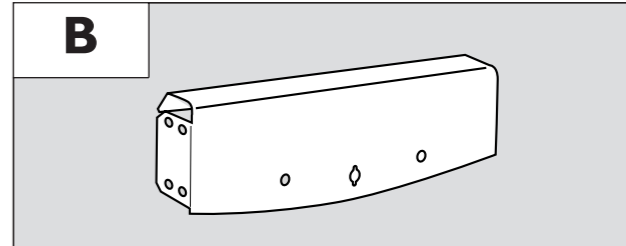
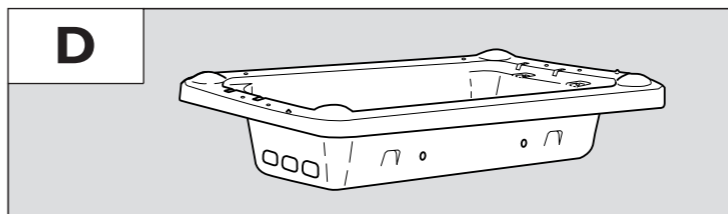
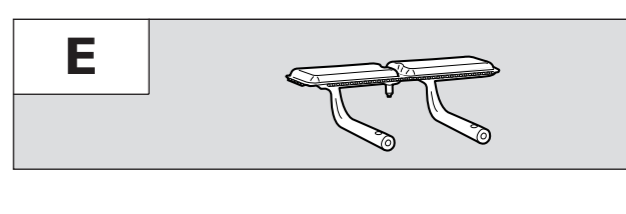
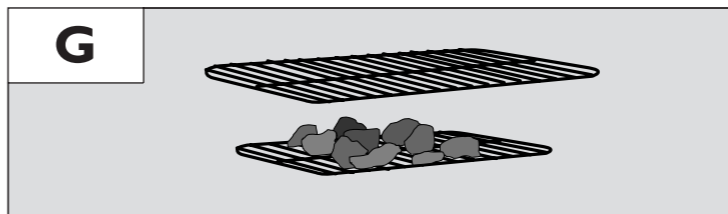
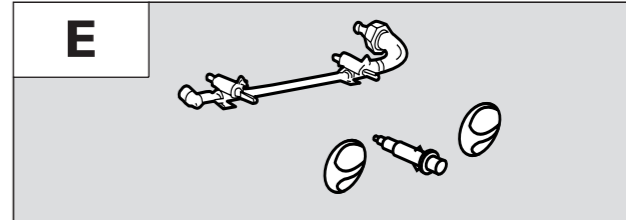
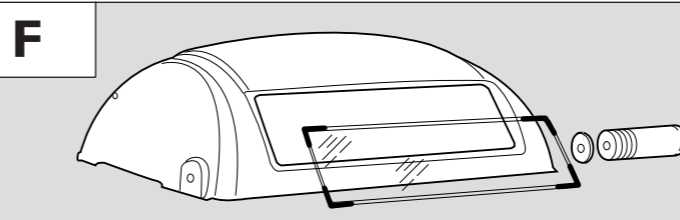
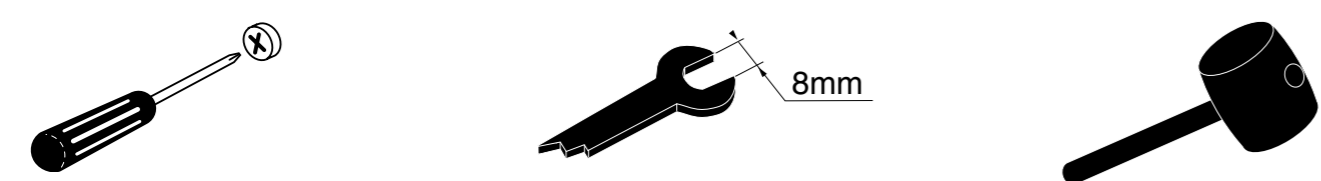
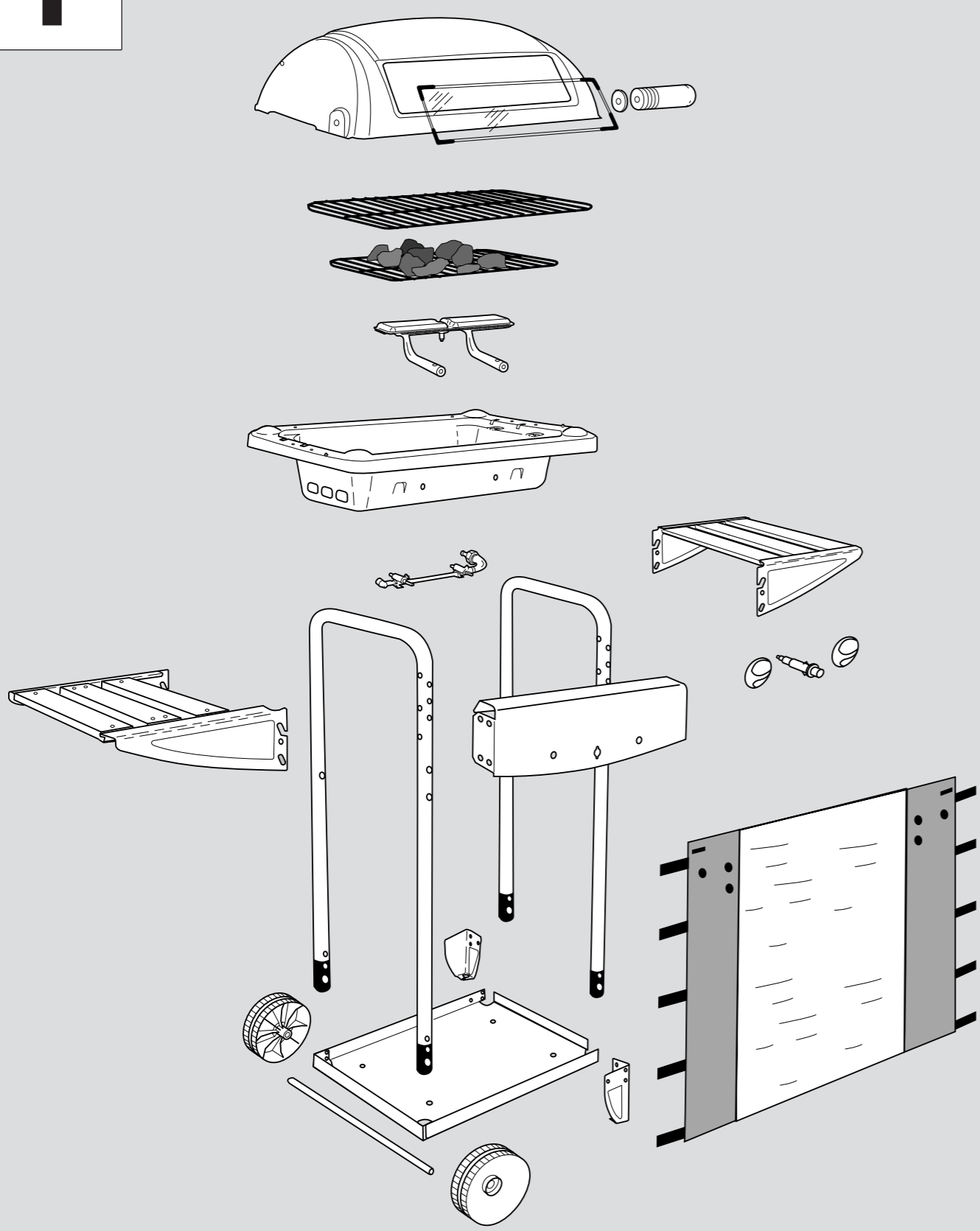


1

ELDORADO Plus

N° 062885



D

A
3,5 cm (x 4)

D
(x 4)

DI

D2

E

D
(x 1)

L
0,6 cm (x 3)

O
(x 1)

P
(x 1)

N
4 cm (x 1)

EI

E2

F

K
0,95 (x 10)

N
4 cm (x 1)

D
(x 1)

O
(x 1)

S
(x 2)

FI

F3

F2

G

G2

GI