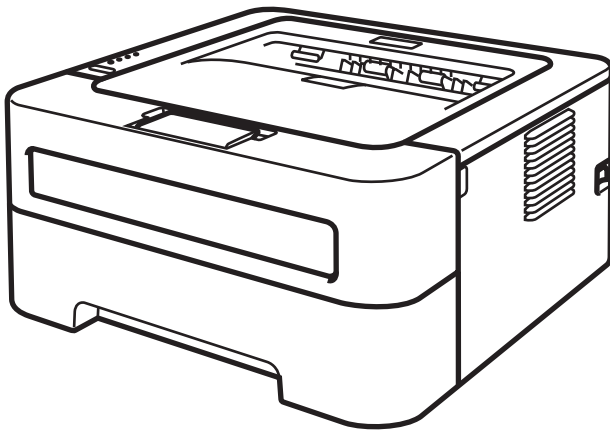


Imprimante laser Brother

# GUIDE DE L'UTILISATEUR



## **Pour les utilisateurs malvoyants**

Vous pouvez lire ce manuel avec un logiciel de lecture d'écran à synthèse vocale.

Avant de pouvoir utiliser l'imprimante, vous devez d'abord configurer le matériel et installer le pilote.

Veillez vous reporter au *Guide d'installation rapide* pour installer l'imprimante. Vous pouvez consulter la copie papier qui se trouve dans le carton.

Veillez lire ce *Guide de l'utilisateur* attentivement avant d'utiliser l'imprimante.

Veillez nous rendre visite à l'adresse <http://solutions.brother.com/> pour le service après-vente, les derniers pilotes et utilitaires et les réponses aux questions fréquemment posées (FAQ) et aux questions techniques.

Remarque : Certains modèles ne sont pas disponibles dans tous les pays.

HL-2130  
HL-2132  
HL-2220  
HL-2230  
HL-2240  
HL-2240D  
HL-2242D  
HL-2250DN  
HL-2270DW

# Utilisation du guide

## Symboles utilisés dans ce guide

---

Les symboles et les conventions suivants sont utilisés tout au long de cette documentation.

### **AVERTISSEMENT**

AVERTISSEMENT indique une situation potentiellement dangereuse qui, si elle n'est pas évitée, pourrait provoquer des blessures graves, voire mortelles.

### **ATTENTION**

ATTENTION indique une situation potentiellement dangereuse qui, si elle n'est pas évitée, pourrait provoquer des blessures légères à modérées.

### **IMPORTANT**

IMPORTANT indique une situation potentiellement dangereuse pouvant entraîner des accidents sources de -dommages- matériels uniquement ou d'une panne du produit.



Les icônes de Haute température vous avertissent de ne pas toucher aux parties chaudes de l'appareil.

### **Remarque**

Les notes vous indiquent comment répondre à une situation donnée ou vous donnent des conseils sur le fonctionnement des options disponibles.

# Table des matières

<b>1</b>	<b>Méthodes d'impression</b>	<b>1</b>
	À propos de cette imprimante.....	1
	Vue de face et vue de l'arrière.....	1
	Papier et autres supports d'impression admissibles.....	3
	Papier et supports d'impression recommandés.....	3
	Type et format du papier.....	4
	Manipulation et utilisation de papier spécial.....	5
	Zone non imprimable.....	9
	Méthodes d'impression.....	10
	Impression sur papier ordinaire, papier recyclé, papier fort, papier fin, ou papier épais.....	10
	Impression sur des étiquettes ou enveloppes.....	15
	Impression recto-verso.....	20
	Règles à suivre pour l'impression recto-verso.....	20
	Impression recto-verso automatique (HL-2240D / HL-2242D / HL-2250DN / HL-2270DW seulement).....	21
	Impression recto-verso manuelle.....	22
<b>2</b>	<b>Pilotes et logiciel</b>	<b>23</b>
	Pilote d'imprimante.....	23
	Fonctions du pilote d'imprimante (pour Windows®).....	25
	Fonctions du pilote d'impression (pour Macintosh).....	40
	Désinstallation du pilote d'imprimante.....	51
	Pilote d'imprimante pour Windows®.....	51
	Pilote d'imprimante pour Macintosh.....	51
	Logiciels.....	52
	Logiciels pour réseau (HL-2250DN / HL-2270DW seulement).....	52
	Console d'imprimante à distance (Pour Windows® seulement).....	52
<b>3</b>	<b>Panneau de commande</b>	<b>53</b>
	Témoins à LED (diodes électroluminescentes).....	53
	Indications d'appel technicien.....	58
	Touche <b>Go</b> .....	60
	Imprimer une page de test.....	61
	Imprimer une page des paramètres de l'imprimante.....	62
	Imprimer polices (HL-2250DN / HL-2270DW seulement).....	63
	Impression d'un rapport WLAN (HL-2270DW seulement).....	64
	Paramètres par défaut.....	64
<b>4</b>	<b>Entretien périodique</b>	<b>66</b>
	Remplacement des consommables.....	66
	Consommables.....	66
	Avant de remplacer les consommables.....	67
	Cartouche de toner.....	70
	Tambour.....	77

Nettoyage .....	83
Nettoyage de l'extérieur de l'imprimante .....	84
Nettoyage du fil corona.....	85
Nettoyage de l'ensemble tambour.....	87
Nettoyage du rouleau d'entraînement du papier .....	95
Emballage et transport de l'appareil .....	97

---

## **5**      **Dépistage des pannes** **101**

Identification du problème.....	101
Messages d'erreur de Status Monitor .....	102
Gestion du papier .....	104
Les bourrages papier et comment les éliminer.....	106
Amélioration de la qualité d'impression .....	114
Résolution des problèmes d'impression .....	121
Problèmes liés au réseau (HL-2250DN / HL-2270DW seulement) .....	122
Autres problèmes.....	122
Pour Macintosh avec l'interface USB .....	122

---

## **A**      **Annexe** **123**

Caractéristiques techniques de l'imprimante .....	123
Moteur .....	123
Contrôleur.....	124
Logiciel .....	125
Panneau de commande .....	125
Gestion du papier .....	125
Spécifications du support .....	126
Fournitures .....	127
Dimensions / poids .....	127
Autre .....	128
Configuration requise .....	129
Informations importantes pour choisir votre papier .....	130
Jeux de symboles et de caractères (HL-2250DN / HL-2270DW seulement) .....	133
Comment utiliser la gestion à partir du Web (navigateur Web).....	133
Liste des jeux de symboles et de caractères.....	134
Guide de référence rapide pour les commandes de contrôle des codes à barres (HL-2250DN / HL-2270DW seulement).....	136
Impression de codes à barre ou de caractères élargis.....	136

---

## **B**      **Annexe (Europe et autres pays)** **143**

Numéros Brother .....	143
-----------------------	-----

---

## **C**      **Annexe (Etats-Unis et Canada)** **144**

Numéros Brother .....	144
-----------------------	-----

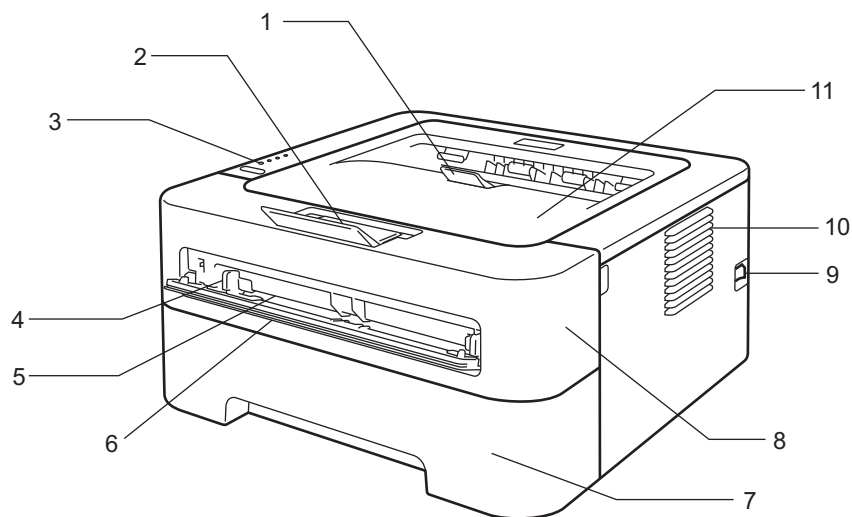
---

## **D**      **Index** **147**

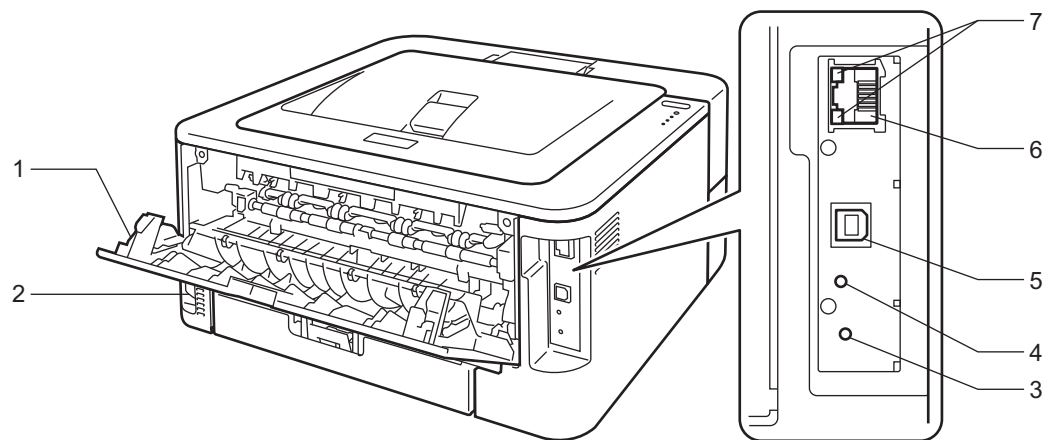
## À propos de cette imprimante

### Vue de face et vue de l'arrière

---



- 1 Volet du support du bac de sortie face imprimée dessous 2 (volet du support 2)
- 2 Volet du support du bac de sortie face imprimée dessous 1 (volet du support 1)
- 3 Panneau de commande
- 4 Guide-papier d'alimentation manuelle
- 5 Fente d'alimentation manuelle
- 6 Capot de la fente d'alimentation manuelle (Non disponible pour HL-2130 / HL-2132 / HL-2220)
- 7 Bac à papier
- 8 Capot avant
- 9 Interrupteur d'alimentation
- 10 Grille de ventilation
- 11 Bac de sortie face imprimée dessous



- 1 Capot arrière (avec bac de sortie face imprimée dessus ouvert)**
- 2 Connecteur de l'alimentation CA**
- 3 HL-2270DW : bouton de configuration de la connexion sans fil**
- 4 HL-2270DW : témoin d'activité sans fil**
- 5 Connecteur d'interface USB**
- 6 HL-2250DN / HL-2270DW : port 10BASE-T/100BASE-TX**
- 7 HL-2250DN / HL-2270DW : témoins d'état du réseau**

## Papier et autres supports d'impression admissibles

La qualité d'impression peut varier en fonction du type de papier utilisé.

Vous pouvez utiliser les types de support d'impression suivants : papier fin, papier ordinaire, papier fort, papier de qualité supérieure, papier recyclé, étiquettes ou enveloppes.

Pour obtenir de meilleurs résultats, suivez les instructions ci-dessous :

- NE chargez PAS différents types de papiers simultanément dans le bac pour ne pas provoquer des bourrages ou des problèmes d'alimentation.
- Pour une impression correcte, vous devez choisir le même format de papier que le papier présent dans le bac à partir de votre application.
- Évitez de toucher la surface imprimée du papier immédiatement après l'impression.
- Avant d'acheter d'importantes quantités de papier, il est conseillé de procéder à des essais pour vérifier qu'il convient.

## Papier et supports d'impression recommandés

	Europe	Etats-Unis
<b>Papier ordinaire</b>	Xerox Premier TCF 80 g/m <sup>2</sup> Xerox Business 80 g/m <sup>2</sup>	Xerox 4200 20 lb Hammermill Laser Print 24 lb (90 g/m <sup>2</sup> )
<b>Papier recyclé</b>	Xerox Recycled Supreme 80 g/m <sup>2</sup>	(aucune marque spécifique recommandée)
<b>Étiquettes</b>	Étiquettes laser Avery L7163	Étiquettes laser blanches Avery #5160
<b>Enveloppes</b>	Série Antalis River (DL)	(aucune marque spécifique recommandée)

## Type et format du papier

L'imprimante alimente le papier à partir du bac d'alimentation installé ou de la fente d'alimentation manuelle. Les noms des bacs utilisés dans le pilote d'imprimante et dans ce guide sont les suivants :

Bac à papier	Bac 1
Fente d'alimentation manuelle	Manuelle
Bac duplex pour l'impression recto-verso automatique (HL-2240D / HL-2242D / HL-2250DN / HL-2270DW seulement)	DX

Quand vous consultez cette page, vous pouvez passer directement à la page traitant de chaque méthode d'impression en cliquant sur ⓘ dans le tableau.

Type de support	Bac 1	Manuelle	DX	Sélectionnez le type de support dans le pilote d'imprimante
<b>Papier ordinaire</b> 75 à 105 g/m <sup>2</sup> (20 à 28 lb)	ⓘ	ⓘ	ⓘ	<b>Papier ordinaire</b>
<b>Papier recyclé</b>	ⓘ	ⓘ	ⓘ	<b>Papier recyclé</b>
<b>Papier fort</b> Papier grenu – 60 à 163 g/m <sup>2</sup> (16 à 43 lb)		ⓘ		<b>Papier fort</b>
<b>Papier fin</b> 60 à 75 g/m <sup>2</sup> (16 à 20 lb)	ⓘ	ⓘ	ⓘ	<b>Papier fin</b>
<b>Papier épais</b> 105 à 163 g/m <sup>2</sup> (28 à 43 lb)		ⓘ		<b>Papier épais ou Papier plus épais</b>
<b>Etiquettes</b>		ⓘ A4 ou Letter		<b>Etiquette</b>
<b>Enveloppes</b>		ⓘ		<b>Enveloppes</b> <b>Env. fines</b> <b>Env. épaisses</b>

	Bac 1	Manuelle	DX
<b>Format du papier</b>	A4, Letter, B5 (ISO/JIS), A5, A5 (Bord long), B6 (ISO), A6, Executive	Largeur : 76,2 à 216 mm (3 à 8,5 po.) Longueur : 116 à 406,4 mm (4,6 à 16 po.)	A4
<b>Nombre de feuilles</b> (80 g/m <sup>2</sup> / 20 lb)	250 feuilles	Feuille simple	



## Spécifications de papier recommandées

Les spécifications de papier recommandées ci-après conviennent à cette imprimante.

Grammage	75-90 g/m <sup>2</sup> (20-24 lb)
Épaisseur	80-110 µm
Rugosité	Supérieure à 20 s.
Rigidité	90-150 cm <sup>3</sup> /100
Sens de fabrication	Sens machine
Résistance transversale	10e <sup>9</sup> -10e <sup>11</sup> ohm
Résistance superficielle	10e <sup>9</sup> -10e <sup>12</sup> ohm-cm
Charge	CaCO <sub>3</sub> (Neutre)
Teneur en cendres	Inférieure à 23 wt%
Degré de blancheur	Supérieure à 80%
Opacité	Supérieure à 85%

- Utilisez du papier conçu spécifiquement pour la copie sur papier ordinaire.
- Utilisez du papier d'un grammage compris entre 75 et 90 g/m<sup>2</sup> (20 à 24 lb).
- Utilisez du papier sens machine doté d'une valeur de Ph neutre, et d'une teneur en humidité de 5% environ.
- Cette imprimante permet d'utiliser du papier recyclé conforme aux spécifications DIN 19309.

(Pour vous aider à choisir le papier à utiliser avec cette imprimante, reportez-vous à *Informations importantes pour choisir votre papier* à la page 130.)

## Manipulation et utilisation de papier spécial

Cette imprimante est conçue pour fonctionner correctement avec la plupart des papiers de types xérographique et fort. Cependant, certaines caractéristiques variables du papier sont susceptibles d'affecter la qualité d'impression et la fiabilité de manipulation. Veillez à toujours tester des échantillons du papier avant son achat afin de vous assurer qu'il permet d'obtenir les performances désirées. Stockez le papier dans son emballage d'origine et non ouvert pour le conserver. Placez le papier à plat et à l'écart de l'humidité, de la lumière directe du soleil et de la chaleur.

Les recommandations suivantes sont importantes pour le choix du papier :

- NE PAS utiliser de papier jet d'encre car celui-ci risque de provoquer des bourrages ou des dommages dans votre imprimante.
- Le papier préimprimé doit utiliser une encre qui supporte la température du processus de fixation de l'imprimante qui est de 200 degrés centigrades (392 degrés Fahrenheit).
- Si vous utilisez du papier fort, du papier grenu ou du papier froissé ou plié, la qualité de l'impression risque d'être dégradée.

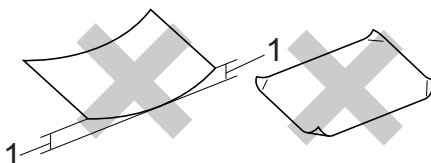
## Types de papier à éviter

### ! IMPORTANT

Certains types de papier peuvent entraîner des dysfonctionnements ou endommager votre imprimante.

N'utilisez PAS du papier :

- fortement granulé
- extrêmement lisse ou brillant
- gondolé ou écorné



#### 1 Un recoquilleme nt de 2 mm (0,08 in.) ou plus risque de provoquer des bourrages.

- revêtu ou à finition de type chimique
- abîmé, froissé ou plié
- non conformes aux spécifications de grammage recommandées dans ce guide
- à onglets ou agrafes
- à en-têtes créés par thermographie ou avec des colorants basse température
- en liasse ou autocopiant
- destiné à l'impression jet d'encre

Si vous utilisez l'un des types de papier indiqués ci-dessus, vous risquez d'endommager votre imprimante. Ce type de dommage n'est pas couvert par la garantie Brother ni par un quelconque contrat d'entretien.

## Enveloppes

La plupart des enveloppes destinées aux imprimantes laser conviennent à votre imprimante. Cependant, certaines enveloppes peuvent provoquer des défauts d'alimentation ou de qualité d'impression selon la manière dont elles ont été conçues. Une enveloppe adaptée doit avoir des bords bien droits, des plis bien marqués et le bord d'attaque ne doit pas faire plus de deux épaisseurs de papier. L'enveloppe doit être bien à plat, ne pas faire de poche et être solide. Procurez-vous des enveloppes de qualité auprès d'un fournisseur sachant que les enveloppes seront utilisées avec une imprimante laser.

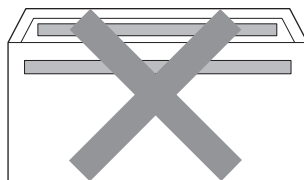
Nous vous recommandons d'effectuer au préalable un test d'impression sur une enveloppe pour vérifier que vous obtenez le résultat escompté.

## Types d'enveloppes à éviter

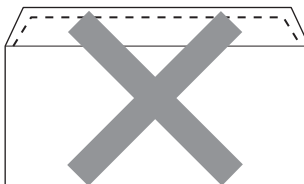
### ! IMPORTANT

N'utilisez PAS des enveloppes :

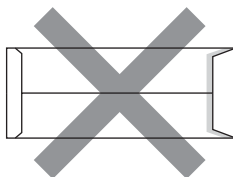
- endommagées, gondolées, froissées, de forme irrégulière ou très brillantes ou texturées.
- dotées de clips, de pressions, de liens, de bandes de scellage auto-adhésives, de fenêtres transparentes, d'orifices, de découpes ou de perforations.
- gonflantes dont les plis ne sont pas bien marqués, gaufrées (avec un graphisme en relief) ou préimprimées à l'intérieur.
- qui sont déjà passées dans une imprimante laser/LED.
- qui ne peuvent pas être empilées uniformément.
- fabriquées avec du papier de grammage supérieur aux spécifications de grammage papier de l'imprimante.
- avec des bords non droits ou pas toujours carrés.
- avec de la colle sur une surface, comme illustré ci-dessous



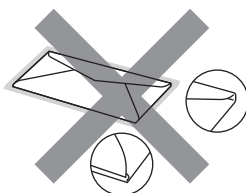
- à double rabat, comme illustré ci-dessous



- à bandes de scellage non repliées suite à l'achat
- à bandes de scellage comme illustré ci-dessous



- aux coins écornés comme illustré ci-dessous



Si vous utilisez l'un des types d'enveloppes indiqués ci-dessus, vous risquez d'endommager votre imprimante. Ce type de dommage n'est pas toujours couvert par la garantie Brother ni par un contrat d'entretien.

## Étiquettes

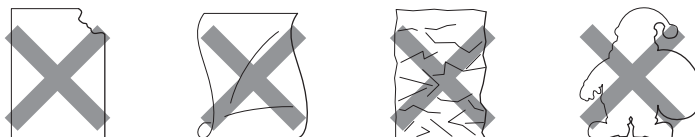
La machine imprimera sur la plupart des types d'étiquettes destinées aux imprimantes laser. L'adhésif des étiquettes doit être de type acrylique car ce matériau reste stable lors de l'exposition aux températures élevées de l'ensemble de fixation. Les surfaces adhésives ne doivent pas entrer en contact avec une partie quelconque de la machine, car la planche à étiquettes risque de coller au tambour ou aux rouleaux, provoquant des bourrages ou des problèmes de qualité d'impression. De l'adhésif ne doit pas apparaître entre les étiquettes. Les étiquettes doivent être disposées de manière à recouvrir toute la largeur et la longueur de la feuille. L'utilisation d'étiquettes espacées peut entraîner le décollement des étiquettes et provoquer des bourrages et de graves problèmes d'impressions.

Toutes les étiquettes utilisées dans cette imprimante doivent résister à une température de 200 degrés centigrades (392 degrés Fahrenheit) pendant une durée de 0,1 secondes.

Ne faites pas passer plusieurs fois une planche à étiquettes autocollantes dans l'imprimante.

## Types d'étiquettes à éviter

N'utilisez pas d'étiquettes abîmées, écornées, froissées ou de forme non standard.



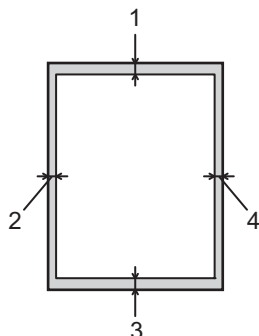
## ! IMPORTANT

- Évitez de passer des étiquettes avec la planche exposée, cela endommagera votre imprimante.
- Les planches à étiquettes autocollantes doivent être conformes aux spécifications de grammage du papier indiquées dans le *Guide de l'utilisateur*. Les étiquettes non conformes à ces spécifications risquent de ne pas s'alimenter ou s'imprimer correctement et d'endommager votre imprimante.

## Zone non imprimable

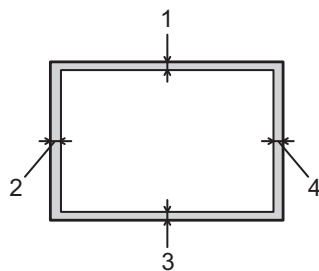
Le tableau ci-dessous indique la zone de papier non imprimable :

Portrait



	A4	Letter	Legal	B5 (ISO)	Executive	A5	A6	B6 (ISO)
1	4,23 mm (0,16 po.)	4,23 mm (0,16 po.)	4,23 mm (0,16 po.)	4,23 mm (0,16 po.)	4,23 mm (0,16 po.)	4,23 mm (0,16 po.)	4,23 mm (0,16 po.)	4,23 mm (0,16 po.)
2	6,01 mm (0,24 po.)	6,35 mm (0,25 po.)	6,35 mm (0,25 po.)	6,01 mm (0,24 po.)	6,35 mm (0,25 po.)	6,01 mm (0,24 po.)	6,01 mm (0,24 po.)	6,01 mm (0,24 po.)
3	4,23 mm (0,16 po.)	4,23 mm (0,16 po.)	4,23 mm (0,16 po.)	4,23 mm (0,16 po.)	4,23 mm (0,16 po.)	4,23 mm (0,16 po.)	4,23 mm (0,16 po.)	4,23 mm (0,16 po.)
4	6,01 mm (0,24 po.)	6,35 mm (0,25 po.)	6,35 mm (0,25 po.)	6,01 mm (0,24 po.)	6,35 mm (0,25 po.)	6,01 mm (0,24 po.)	6,01 mm (0,24 po.)	6,01 mm (0,24 po.)

Paysage



	A4	Letter	Legal	B5 (ISO)	Executive	A5	A6	B6 (ISO)
1	4,23 mm (0,16 po.)	4,23 mm (0,16 po.)	4,23 mm (0,16 po.)	4,23 mm (0,16 po.)	4,23 mm (0,16 po.)	4,23 mm (0,16 po.)	4,23 mm (0,16 po.)	4,23 mm (0,16 po.)
2	5,0 mm (0,19 po.)	5,08 mm (0,2 po.)	5,08 mm (0,2 po.)	5,0 mm (0,19 po.)	5,08 mm (0,2 po.)	5,0 mm (0,19 po.)	5,0 mm (0,19 po.)	5,0 mm (0,19 po.)
3	4,23 mm (0,16 po.)	4,23 mm (0,16 po.)	4,23 mm (0,16 po.)	4,23 mm (0,16 po.)	4,23 mm (0,16 po.)	4,23 mm (0,16 po.)	4,23 mm (0,16 po.)	4,23 mm (0,16 po.)
4	5,0 mm (0,19 po.)	5,08 mm (0,2 po.)	5,08 mm (0,2 po.)	5,0 mm (0,19 po.)	5,08 mm (0,2 po.)	5,0 mm (0,19 po.)	5,0 mm (0,19 po.)	5,0 mm (0,19 po.)

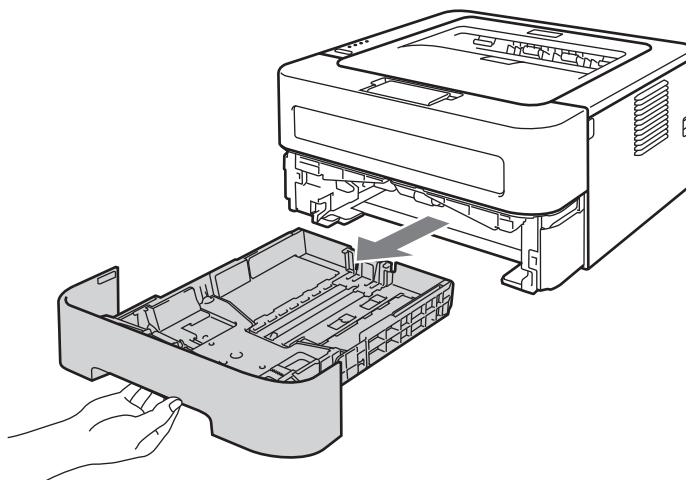
## Méthodes d'impression

### Impression sur papier ordinaire, papier recyclé, papier fort, papier fin, ou papier épais

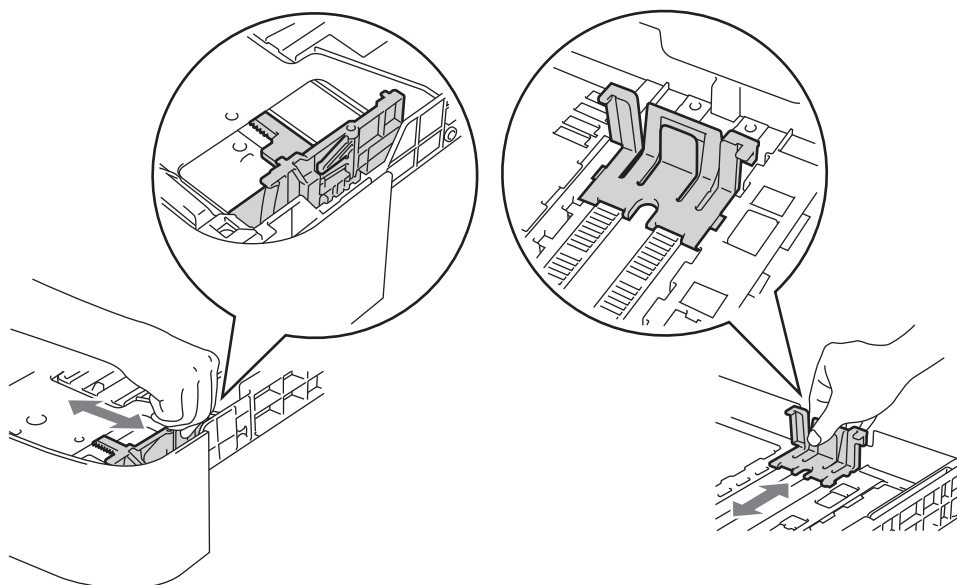
#### Impression à partir du bac à papier (papier ordinaire, papier recyclé, et papier fin uniquement)

(Pour choisir le format de papier recommandé, voir *Type et format du papier* à la page 4.)

- 1 Tirez complètement le bac à papier pour le sortir de l'imprimante.

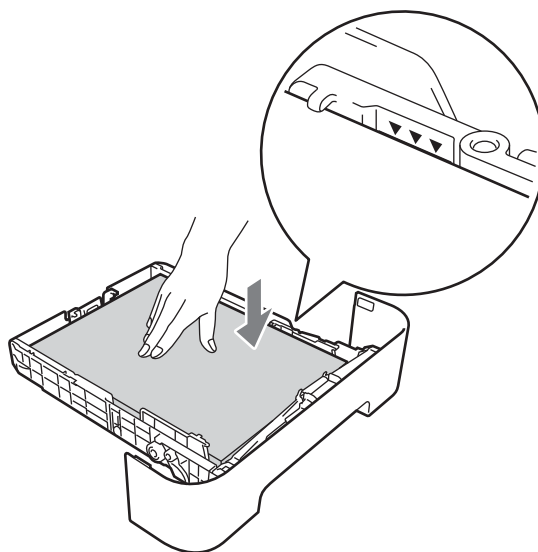


- 2 Tout en appuyant sur le levier vert de déblocage du guide-papier, faites glisser ce dernier pour l'ajuster à la taille du papier. Veillez à ce que les guides soient fermement placés dans leur logement.



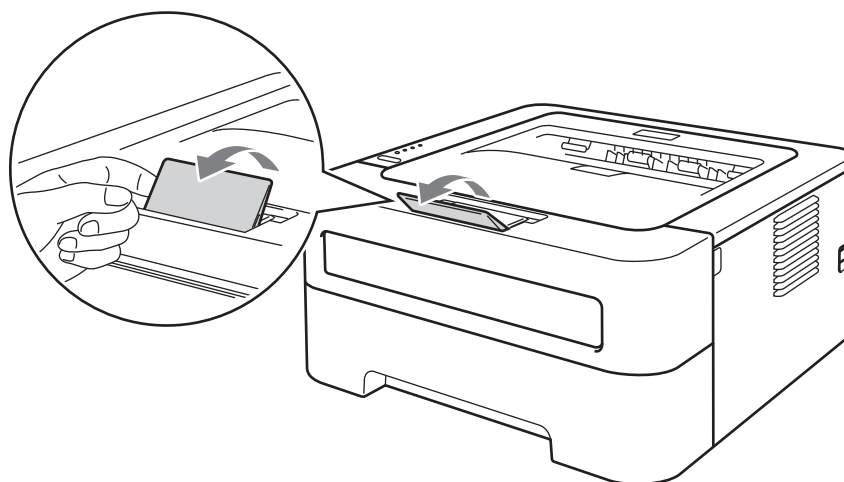
3 Mettez du papier dans le bac et vérifiez que :

- Le papier ne dépasse pas le repère de hauteur maximale (▼▼▼).  
Un remplissage excessif du bac à papier provoquera des brouillages.
- La face à imprimer doit être tournée vers le bas.
- Les guides-papier entrent en contact avec le papier afin que ce dernier soit entraîné correctement dans l'imprimante.



4 Insérez fermement le bac à papier dans l'imprimante. Vérifiez qu'il est inséré à fond dans l'imprimante.

5 Soulevez le volet du support 1 pour éviter que le papier ne tombe du bac de sortie face imprimée dessous, ou enlevez chaque page dès qu'elle sort de l'imprimante.



6 Choisissez les éléments ci-après dans chaque liste déroulante du pilote d'imprimante.

■ **Format papier**

<b>A4</b>	<b>Letter</b>	<b>Executive</b>	<b>A5</b>	<b>B5</b>	<b>B6</b>
<b>A6</b>	<b>JIS B5</b>	<b>A5 Bord long</b>			

■ **Type de support**

**Papier ordinaire**   **Papier fin**      **Papier recyclé**

■ **Alimentation**

**Bac 1**

Pour tout autre réglage, reportez-vous à *Pilotes et logiciel* au chapitre 2.

7 Envoyez les données d'impression à l'imprimante.



## Impression à partir de la fente d'alimentation manuelle

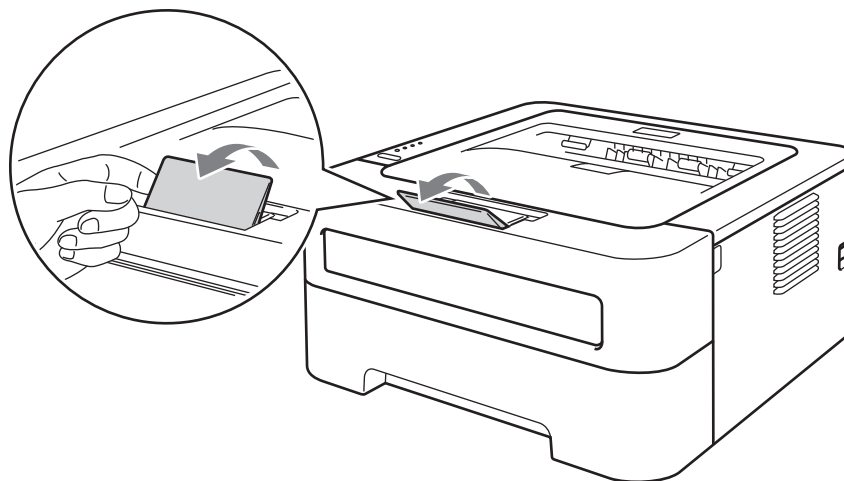
(Pour choisir le format de papier recommandé, voir *Type et format du papier* à la page 4.)



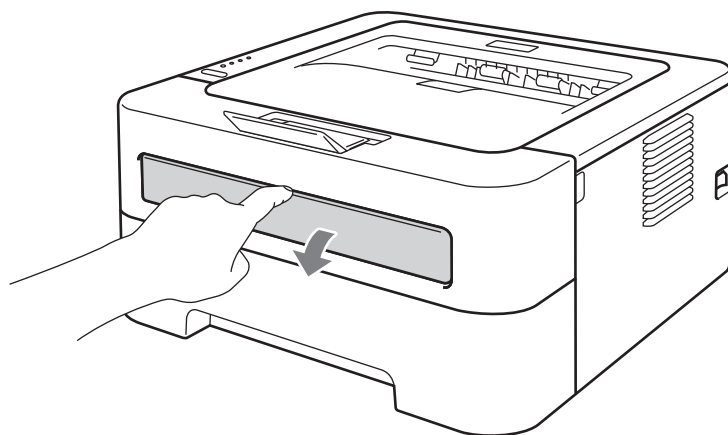
### Remarque

L'imprimante active automatiquement le mode d'alimentation manuelle lorsque vous insérez une feuille dans la fente d'alimentation manuelle.

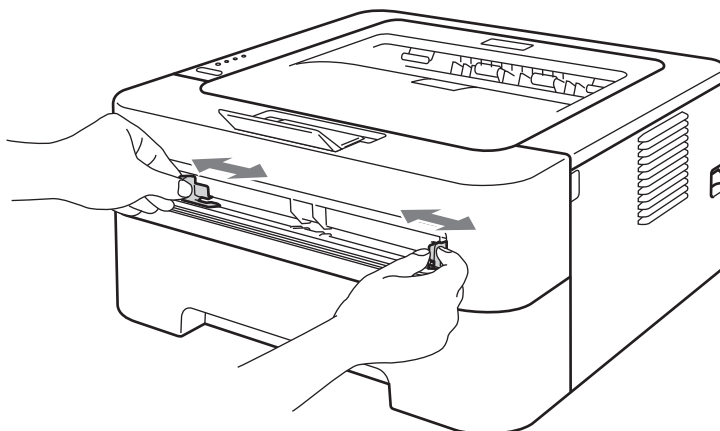
- 1 Soulevez le volet du support 1 pour éviter que le papier ne tombe du bac de sortie face imprimée dessous, ou enlevez chaque page dès qu'elle sort de l'imprimante.



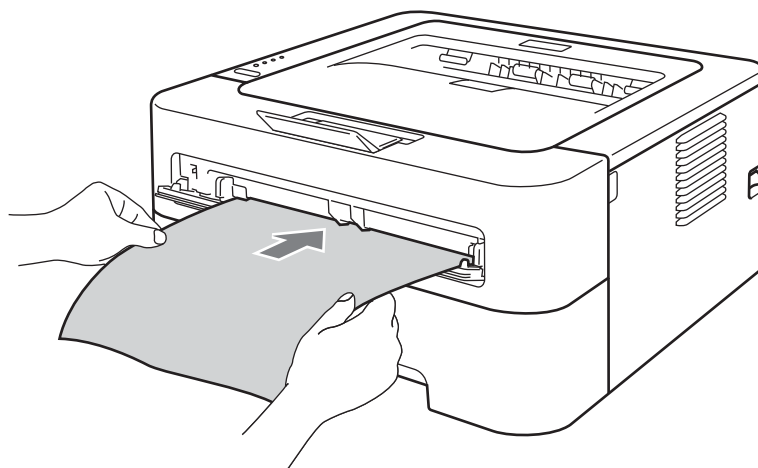
- 2 Ouvrez le capot de la fente d'alimentation manuelle. (Non disponible pour HL-2130 / HL-2132 / HL-2220)



- 3 Des deux mains, faites coulisser les guides-papier d'alimentation manuelle jusqu'à la largeur du papier que vous souhaitez utiliser.



- 4 Des deux mains, insérez une feuille dans la fente d'alimentation manuelle jusqu'à ce que le bord d'attaque du papier entre en contact avec le rouleau preneur. Quand vous sentez que l'appareil tire sur le papier, lâchez-le.



#### Remarque

- Insérez le papier dans la fente d'alimentation manuelle, côté à imprimer tourné vers le dessus.
- Veillez à placer le papier bien droit et à bien le positionner dans la fente d'alimentation manuelle. Sinon, le papier risque de ne pas être entraîné correctement, ce qui pourrait entraîner des impressions de travers ou des bourrages.
- Pour éviter les bourrages, NE mettez PAS plus d'une feuille de papier à la fois dans la fente d'alimentation manuelle.
- Si vous mettez un support quelconque dans la fente d'alimentation manuelle avant que l'imprimante soit en mode Prêt, l'imprimante risque de l'éjecter sans l'imprimer.

- 5 Choisissez les éléments ci-après dans chaque liste déroulante du pilote d'imprimante.

■ **Format papier**

Largeur : 76,2 à 216 mm (3 à 8,5 po.)  
Longueur : 116 à 406,4 mm (4,6 à 16 po.)

Vous pouvez utiliser tous les formats de papier spécifiés pour le bac choisi.

■ **Type de support**

**Papier ordinaire Papier fin Papier épais Papier plus épais Papier fort Papier recyclé**

■ **Alimentation**

**Manuelle**

Pour tout autre réglage, reportez-vous à *Pilotes et logiciel* au chapitre 2.

- 6 Envoyez les données d'impression à l'imprimante.
- 7 Lorsque l'imprimante éjecte la page imprimée, insérez une nouvelle feuille de papier comme indiqué à l'étape 4 ci-dessus. Répétez pour chacune des pages que vous souhaitez imprimer.

## Impression sur des étiquettes ou enveloppes

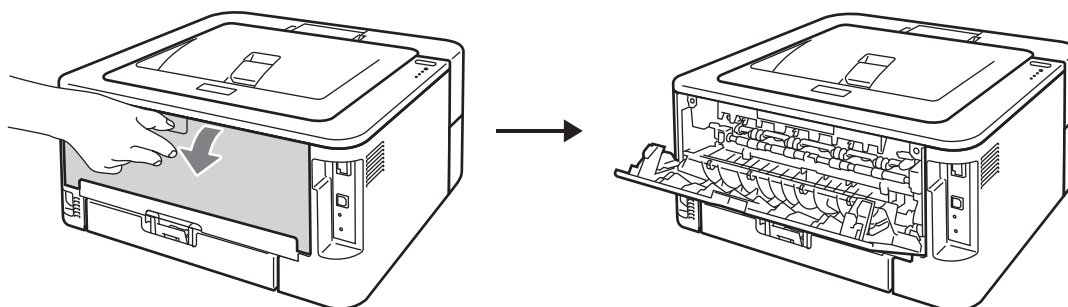
Quand le bac de sortie face imprimée dessus est déployé, on obtient un circuit d'alimentation direct entre la fente d'alimentation manuelle et l'arrière de l'imprimante. Servez-vous de ce mode d'alimentation et de sortie lorsque vous souhaitez imprimer sur des étiquettes ou des enveloppes. (Pour choisir le format de papier recommandé, voir les rubriques *Papier et autres supports d'impression admissibles* à la page 3 et *Types d'enveloppes à éviter* à la page 7).



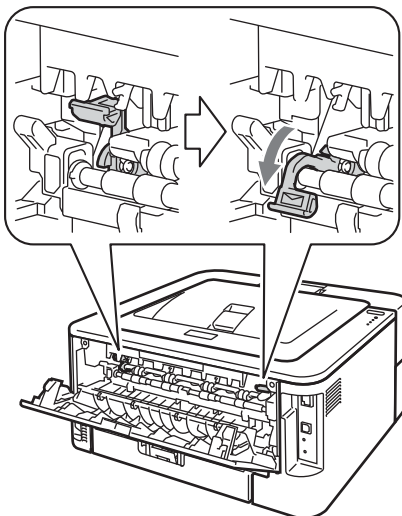
### Remarque

L'imprimante active automatiquement le mode d'alimentation manuelle lorsque vous insérez une feuille dans la fente d'alimentation manuelle.

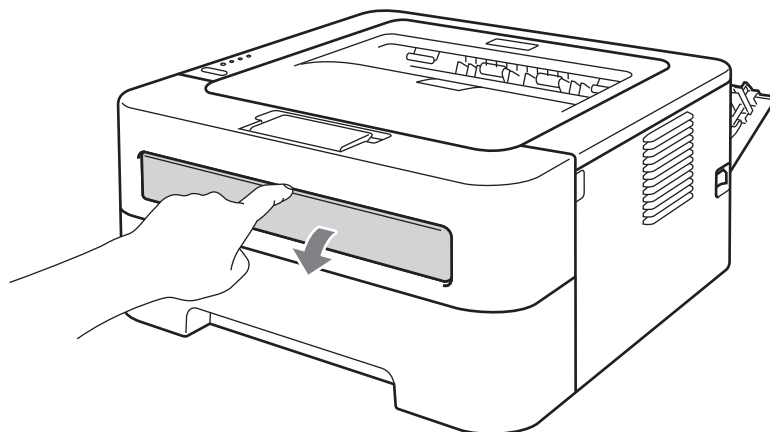
- 1 Ouvrez le capot arrière (bac de sortie face imprimée dessus).



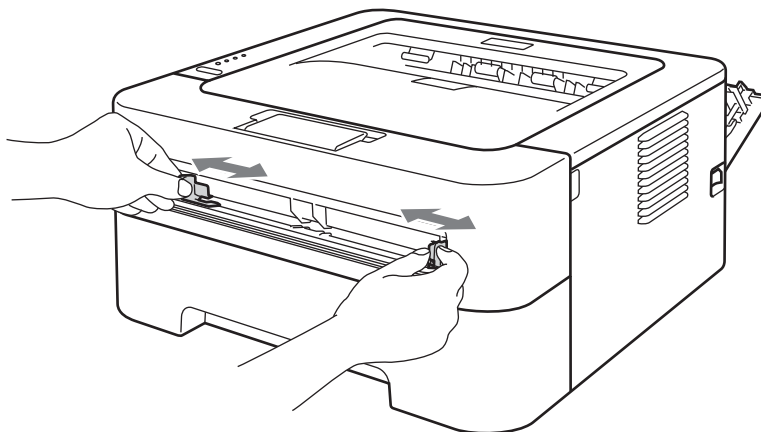
- 2 <Pour l'impression des enveloppes uniquement> Abaissez les deux leviers verts, l'un du côté gauche et l'autre du côté droit, comme illustré ci-dessous.



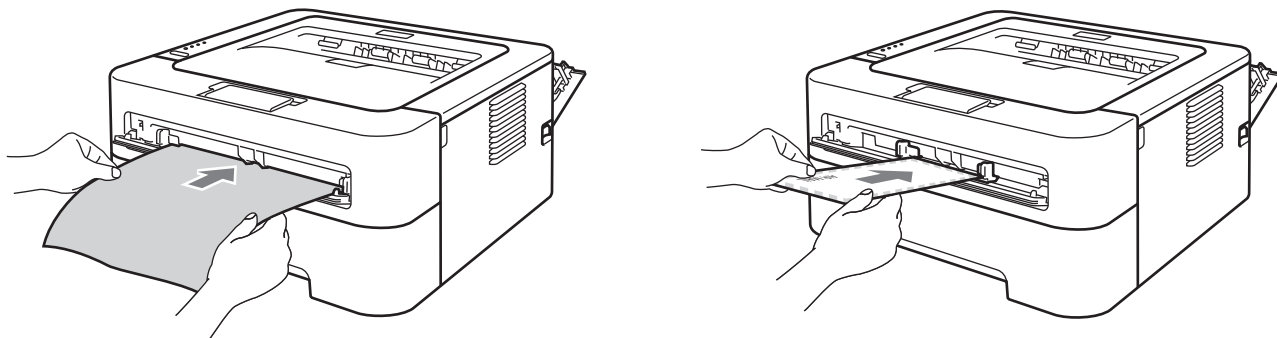
- 3 Ouvrez le capot de la fente d'alimentation manuelle. (Non disponible pour HL-2130 / HL-2132 / HL-2220)



- 4 Des deux mains, faites coulisser les guides-papier d'alimentation manuelle jusqu'à la largeur du papier que vous souhaitez utiliser.



- 5 Des deux mains, insérez une planche à étiquettes autocollantes complète ou enveloppe dans la fente d'alimentation manuelle jusqu'à ce que son bord d'attaque entre en contact avec le rouleau preneur. Quand vous sentez que l'imprimante l'attrape, lâchez-la.



#### Remarque

- Insérez une planche à étiquettes autocollantes complète ou enveloppe dans la fente d'alimentation manuelle avec la face à imprimer tournée vers le haut.
- Veillez à placer la planche à étiquettes autocollantes complète ou l'enveloppe bien droite et à bien la positionner dans la fente d'alimentation manuelle. Sinon, elle risque de mal s'alimenter, ce qui pourrait entraîner des impressions de travers ou des bourrages.
- Pour éviter les bourrages, NE mettez PAS plus d'une planche à étiquettes autocollantes complète ou une enveloppe à la fois dans la fente d'alimentation manuelle.
- N'insérez PAS une planche à étiquettes autocollantes déjà utilisée ou sur laquelle il manque des étiquettes.
- Si vous mettez un support quelconque (papier, enveloppe, etc.) dans la fente d'alimentation manuelle avant que l'imprimante ne soit en mode Prêt, l'imprimante risque de l'éjecter sans l'imprimer.

6 Choisissez les éléments ci-après dans chaque menu à liste déroulante du pilote d'imprimante.

■ **Format papier**

**Enveloppes**

**Com-10**

**DL**

**C5**

**Monarch**

**DL Bord long**

**Format de papier personnalisé** <sup>1</sup>

<sup>1</sup> Vous pouvez définir votre format papier original en sélectionnant **Définie par l'utilisateur...** dans le pilote d'imprimante Windows<sup>®</sup> ou **Gérer les tailles personnalisées...** dans le pilote d'imprimante Macintosh.

**Etiquette**

**A4**

**Letter**

■ **Type de support**

**Enveloppes**

**Env. fines**

**Env. épaisses**

**Etiquette**

■ **Alimentation**

**Manuelle**



**Remarque**

- Quand vous utilisez le format Enveloppe n° 10, choisissez **Com-10** dans **Format papier**.
- Pour les autres enveloppes qui ne sont pas listées dans le pilote d'imprimante, comme Enveloppe n° 9 ou Enveloppe C6, choisissez **Définie par l'utilisateur...** (pour le pilote d'imprimante Windows<sup>®</sup>) ou **Gérer les tailles personnalisées...** (pour le pilote d'imprimante Macintosh). Pour en savoir plus sur la définition de la taille des enveloppes, voir *Format du papier* à la page 131.

7 Envoyez les données d'impression à l'imprimante.

8 Lorsque l'imprimante éjecte la page imprimée, insérez une nouvelle planche à étiquettes autocollantes complète ou enveloppe comme indiqué à l'étape 5. Répétez pour chacune des pages que vous souhaitez imprimer.

9 <Pour l'impression des enveloppes uniquement>Une fois l'impression terminée, remettre les deux leviers verts abaissés à l'étape 2 dans leurs positions initiales.



### Remarque

---

- Retirez chaque planche à étiquettes autocollantes ou enveloppe immédiatement après son impression. Le fait de les empiler risque de gondoler le papier ou de provoquer des bourrages.
  - Si une enveloppe est froissée à sa sortie de l'imprimante, reportez-vous à *Amélioration de la qualité d'impression* à la page 114.
  - Si les enveloppes se tâchent pendant l'impression, sélectionnez **Env. Épaisses** pour **Type de support**.
  - (Pour les utilisateurs Windows®) Si une enveloppe à double rabat au format DL est plissée à l'issue du tirage, choisissez **DL Bord long** dans le paramètre **Format papier**, de l'onglet **Elémentaire**. Mettez une nouvelle enveloppe DL à double rabat dans la fente d'alimentation manuelle en insérant le bord long de l'enveloppe en premier puis retentez l'impression.
  - Les pliures d'enveloppe scellées par le fabricant doivent être collées correctement.
  - Tous les bords de l'enveloppe doivent être correctement pliés, sans faux plis ni parties froissées.
-

## Impression recto-verso

Les pilotes d'imprimantes fournis pour Windows® 2000 ou version ultérieure et Mac OS X 10.4.11 ou version ultérieure gèrent tous l'impression recto-verso. Pour en savoir plus sur les réglages de cette fonction, veuillez consulter la rubrique d'**Aide** correspondante dans le pilote d'imprimante.

### Règles à suivre pour l'impression recto-verso

---

- Si le papier est trop fin, il risque de se froisser.
- Si le papier est gondolé, aplatissez-le avant de le remettre en place dans le bac à papier ou la fente l'alimentation manuelle. Si le papier continue de se gondoler, remplacez-le.
- Si le papier ne s'alimente pas correctement, il est peut-être gondolé. Retirez le papier et aplatissez-le. Si le papier continue de se gondoler, remplacez-le.
- Lorsque vous utilisez la fonction d'impression recto-verso manuelle, des bourrages sont possibles et la qualité d'impression peut être mauvaise. (En cas de bourrage, consultez la rubrique *Les bourrages papier et comment les éliminer* à la page 106. Si vous avez un problème de qualité d'impression, consultez la rubrique *Amélioration de la qualité d'impression* à la page 114).



#### Remarque

---

- Vérifiez que le bac à papier est inséré à fond dans l'imprimante.
  - Vous devez utiliser du papier ordinaire, du papier recyclé ou du papier fin. N'utilisez pas du papier fort.
-



## Impression recto-verso automatique (HL-2240D / HL-2242D / HL-2250DN / HL-2270DW seulement)

1

Si vous utilisez le pilote d'imprimante Macintosh, consultez la rubrique *Impression recto-verso automatique (HL-2240D / HL-2242D / HL-2250DN / HL-2270DW seulement)* à la page 48.

1 Choisissez les paramètres ci-après dans chaque menu du pilote d'imprimante.

■ **Format papier**

**A4**

■ **Type de support**

**Papier ordinaire**   **Papier fin**   **Papier recyclé**

■ **Alimentation**

**Bac 1**   **Manuelle**

■ **Recto-verso / Livret**

**Recto-verso**

■ **Type de recto-verso** dans **Paramètres recto verso**

Il existe quatre options pour chaque orientation. (Voir *Recto-verso / Livret* à la page 28.)

■ **Marge de reliure** dans **Paramètres recto verso**

Vous pouvez spécifier le décalage de reliure. (Voir *Recto-verso / Livret* à la page 28.)

Pour tout autre réglage, reportez-vous à *Pilotes et logiciel* au chapitre 2.

2 Envoyez les données d'impression à l'imprimante. L'imprimante imprimera automatiquement en mode recto-verso.

## Impression recto-verso manuelle

Si vous utilisez le pilote d'imprimante Macintosh, consultez la rubrique *Impression recto-verso manuelle* à la page 47.

1 Choisissez les paramètres ci-après dans chaque liste déroulante du pilote d'imprimante.

■ **Format papier**

Vous pouvez utiliser tous les formats de papier spécifiés pour le bac en cours d'utilisation.

■ **Type de support**

Vous pouvez utiliser tous les types de supports spécifiés pour le bac en cours d'utilisation, sauf les supports à face d'impression spécifique telles que les enveloppes et les étiquettes.

■ **Alimentation**

**Bac 1**                      **Manuelle**

■ **Recto-verso / Livret**

**Recto verso (manuel)**

■ **Type de recto-verso** dans **Paramètres recto verso**

Il existe quatre options pour chaque orientation. (Voir *Recto-verso / Livret* à la page 28.)

■ **Marge de reliure** dans **Paramètres recto verso**

Vous pouvez spécifier le décalage de reliure. (Voir *Recto-verso / Livret* à la page 28.)

Pour tout autre réglage, reportez-vous à *Pilotes et logiciel* au chapitre 2.

2 Envoyez les données d'impression à l'imprimante. L'imprimante commence par imprimer toutes les pages aux numéros pairs sur une face du papier. Ensuite, le pilote Windows® vous invite (par le biais d'un message contextuel) à réinsérer le papier pour imprimer les pages aux numéros impairs.



**Remarque**

Avant de réinsérer le papier, veillez à bien l'aplatir pour éviter les risques de bourrage. L'utilisation de papier très fin ou très épais n'est pas recommandée.

## Pilote d'imprimante

Un pilote d'imprimante est un logiciel qui convertit les données au format utilisé par l'ordinateur en un format qui convient à une imprimante spécifique. En principe, ce format est le format PDL (Page Description Language).

Les pilotes d'imprimante pour les versions de Windows® et Macintosh supportées se trouvent sur le CD-ROM fourni ou sur le site Brother Solutions Center à l'adresse <http://solutions.brother.com/>. Veuillez installer les pilotes en suivant les consignes du *Guide d'installation rapide*. Vous pouvez également vous rendre sur le site Brother Solutions Center à l'adresse <http://solutions.brother.com/> pour télécharger la toute dernière version du pilote d'imprimante.

(Si vous souhaitez désinstaller le pilote d'imprimante, consultez la rubrique *Désinstallation du pilote d'imprimante* à la page 51).

### Pour Windows®

- Pilote d'imprimante Windows®

### Pour Macintosh

- Pilote d'imprimante Macintosh

### pour Linux<sup>1 2</sup>

- Pilote d'imprimante CUPS
- Pilote d'imprimante LPD / LPRng

<sup>1</sup> Téléchargez le pilote d'imprimante pour Linux à partir du site <http://solutions.brother.com/> ou en suivant un lien sur le CD-ROM fourni.

<sup>2</sup> En fonction des distributions Linux, le pilote ne sera peut-être pas disponible.



### Remarque

- Pour en savoir plus sur le pilote d'imprimante Linux, veuillez consulter le site <http://solutions.brother.com/>.
- Il est possible que le pilote d'imprimante pour Linux devienne disponible après la première édition de ce produit.

Si vous imprimez depuis votre ordinateur, vous pouvez changer les paramètres d'impression suivants :

- **Format papier**
- **Orientation**
- **Copies**
- **Type de support**
- **Résolution**
- **Paramètres d'impression**
- **Imp. multi-pages**
- **Recto-verso / Livret**<sup>1</sup>
- **Alimentation**
- **Mise à l'échelle**
- **Impression inversée**
- **Utiliser filigrane**<sup>1</sup>
- **Impression En-tête/Bas de page**<sup>1</sup>
- **Mode économie**
- **Administrateur**<sup>1</sup>
- **Utiliser l'option de réimpression**<sup>1</sup>
- **Passage en veille**
- **Macro**<sup>1 2</sup>
- **Réglage densité**<sup>1</sup>
- **Impression des messages d'erreur**<sup>1</sup>
- **Amélioration de l'impression**
- **Ignorer les pages vierges**
- **Profils d'impression**<sup>1</sup>

<sup>1</sup> Ces paramètres ne sont pas disponibles avec le pilote d'imprimante Macintosh.

<sup>2</sup> Ces paramètres ne sont disponibles que pour HL-2250DN et HL-2270DW.

## Fonctions du pilote d'imprimante (pour Windows®)

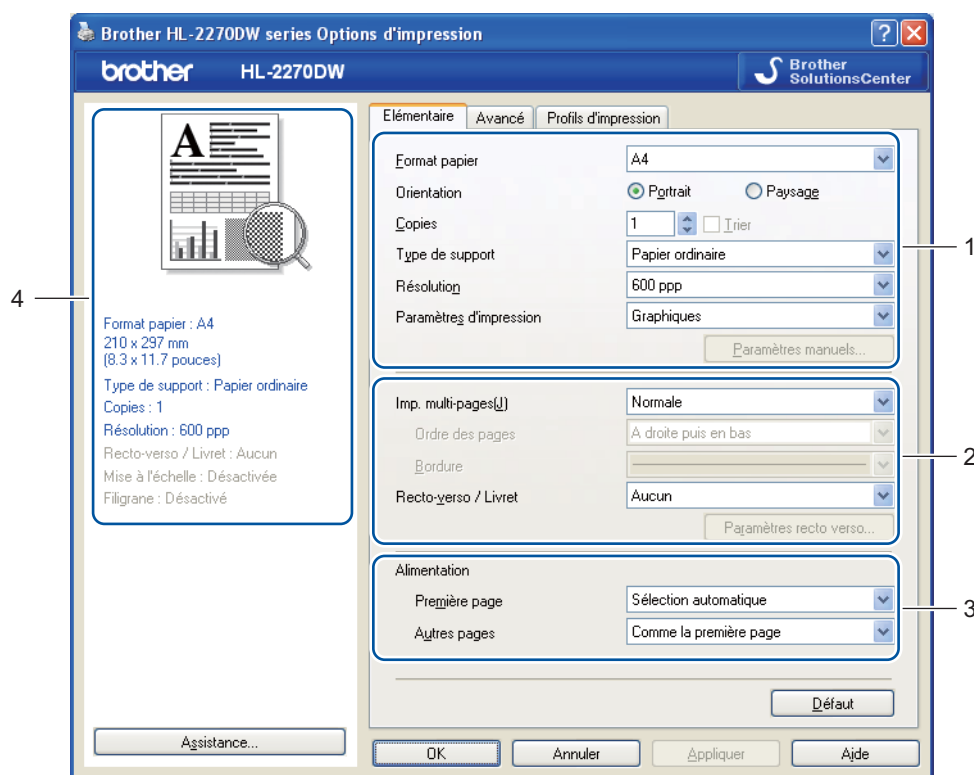
(Pour obtenir de plus amples détails, consultez l'**Aide** du pilote d'imprimante.)

### Remarque

- Les écrans de cette section correspondent à Windows® XP. Les écrans affichés sur votre ordinateur dépendent de votre système d'exploitation.
- Vous pouvez accéder à la boîte de dialogue **Options d'impression** en cliquant sur le paramètre **Options d'impression** dans l'onglet Général de la boîte de dialogue **Propriétés de l'imprimante**.

### Onglet Élémentaire

Vous pouvez également modifier les paramètres en cliquant sur l'illustration dans la partie gauche de l'onglet **Élémentaire**.



- 1 Sélectionnez **Format papier**, **Orientation**, **Copies**, **Type de support**, **Résolution** et **Paramètres d'impression** (1).
- 2 Sélectionnez **Imp. multi-pages** et le paramètre **Recto-verso / Livret** (2).
- 3 Sélectionnez **Alimentation** (3).
- 4 Cliquez sur **OK** pour appliquer les paramètres choisis.  
Pour rétablir les paramètres par défaut, cliquez sur **Défaut**, puis sur **OK**.



### Remarque

Cette zone (4) indique les paramètres en cours.

## Format papier

Dans la liste déroulante, choisissez la taille du papier que vous souhaitez utiliser.

## Orientation

L'orientation détermine la disposition d'impression de votre document (**Portrait** ou **Paysage**).

### Portrait



### Paysage



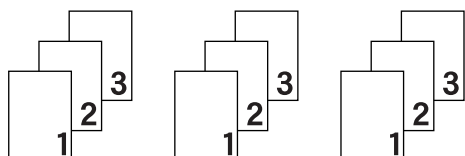
## Copies

Le réglage Copies permet de définir le nombre de copies qui sera imprimé.

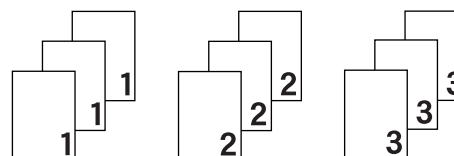
### ■ Trier

Si la case **Trier** est cochée, une copie complète de votre document sera imprimée puis répétée pour le nombre de copies sélectionné. Si la case **Trier** n'est pas cochée, chaque page sera imprimée pour toutes les copies sélectionnées avant l'impression de la page suivante du document.

### Trier cochée



### Trier décochée



## Type de support

Vous pouvez utiliser les types de support ci-après avec votre imprimante. Pour obtenir une qualité d'impression optimale, veillez à choisir le type de support que vous souhaitez utiliser.

<b>Papier ordinaire</b>	<b>Papier fin</b>	<b>Papier épais</b>	<b>Papier plus épais</b>	<b>Papier fort</b>
<b>Enveloppes</b>	<b>Env. épaisses</b>	<b>Env. fines</b>	<b>Papier recyclé</b>	<b>Etiquette</b>



### Remarque

- Quand vous utilisez du papier ordinaire (75 à 105 g/m<sup>2</sup> (20 à 28 lb)) choisissez l'option **Papier ordinaire**. Quand vous utilisez du papier de grammage supérieur ou du papier grenu, choisissez l'option **Papier épais** ou **Papier plus épais**. Lorsque vous utilisez du papier fort, sélectionnez **Papier fort**.
- Lorsque vous utilisez des enveloppes, sélectionnez **Enveloppes**. Si le toner ne se fixe pas correctement au papier avec l'option **Enveloppes**, sélectionnez **Env. épaisses**. Si l'enveloppe est froissée alors que vous avez sélectionné **Enveloppes**, sélectionnez **Env. fines**.

## Résolution

Vous pouvez définir les résolutions suivantes :

- 300 ppp
- 600 ppp
- HQ 1200

## Paramètres d'impression

Vous pouvez changer les paramètres d'impression manuellement.

### ■ Graphiques

Il s'agit du meilleur mode d'impression pour les documents contenant des graphiques.

### ■ Texte

Il s'agit du meilleur mode d'impression pour les documents texte.

### ■ Manuelle

Vous pouvez modifier les paramètres manuellement en sélectionnant **Manuelle**, puis en cliquant sur le bouton **Paramètres manuels...**

Vous pouvez ajuster la luminosité, le contraste et d'autres paramètres.

## Imp. multi-pages

L'option **Imp. multi-pages** permet de réduire la taille de l'image d'une page pour imprimer ainsi plusieurs pages sur une feuille de papier ou d'agrandir la taille de l'image pour imprimer une page sur plusieurs feuilles de papier.

### ■ Ordre des pages

Si vous sélectionnez l'option **N en 1** vous pouvez choisir l'ordre des pages dans la liste déroulante.

## ■ Bordure

Quand vous imprimez plusieurs pages sur une feuille avec l'option **Imp. multi-pages**, vous pouvez choisir d'avoir une bordure en trait plein, une bordure en trait discontinu ou pas de bordure autour de chaque page de la feuille.

## ■ Imprimer une ligne en pointillés

Lorsque l'option **1 page sur NxN feuilles** est sélectionnée, l'**Imprimer une ligne en pointillés** est disponible. Cette option vous permet d'imprimer un cadre de découpe fin autour de la zone d'impression.

## Recto-verso / Livret

Utilisez cette fonction quand vous souhaitez imprimer un livret ou effectuer une impression recto-verso.

### ■ Aucun

Désactivation de l'impression recto-verso.

### ■ Recto-verso / Recto verso (manuel)

Utilisez ces options quand vous souhaitez effectuer une impression recto-verso.

- **Recto-verso** (HL-2240D / HL-2242D / HL-2250DN/ HL-2270DW seulement)

L'imprimante imprime automatiquement en mode recto-verso.

- **Recto verso (manuel)**

L'imprimante commence par imprimer toutes les pages aux numéros pairs. Ensuite, l'imprimante s'arrête et le pilote vous donne les consignes requises pour réinstaller le papier. Quand vous cliquez sur **OK** les pages aux numéros impairs sont imprimées.

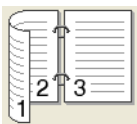
Lorsque vous sélectionnez **Recto-verso** ou **Recto verso (manuel)**, le bouton **Paramètres recto verso...** devient accessible. Vous pouvez définir les paramètres suivants dans la boîte de dialogue **Paramètres recto verso**.

- **Type de recto-verso**

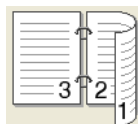
Chaque orientation propose quatre types de reliure différents en mode recto-verso manuel.

### Portrait

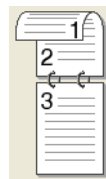
**Bord long (gauche)**



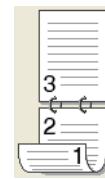
**Bord long (droite)**



**Bord court (haut)**

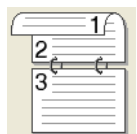


**Bord court (bas)**

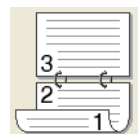


### Paysage

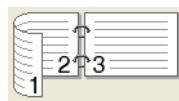
**Bord long (haut)**



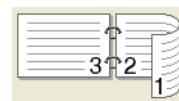
**Bord long (bas)**



**Bord court (gauche)**



**Bord court (droite)**





- **Marge de reliure**

Si vous cochez la case **Marge de reliure**, vous pouvez aussi spécifier le décalage de reliure en pouces ou en millimètres.

- **Livret / Livret (manuel)**

Utilisez cette option pour imprimer un document au format livret en mode recto-verso. Cette option organisera le document en fonction du numéro de page et vous permettra de plier directement la sortie imprimée en son centre, sans devoir réorganiser les pages en fonction de leur numéro.

- **Livret** (HL-2240D / HL-2242D / HL-2250DN / HL-2270DW seulement)

L'imprimante imprime automatiquement en mode recto-verso.

- **Livret (manuel)**

L'imprimante commence par imprimer toutes les faces aux numéros pairs. Ensuite, l'imprimante s'arrête et le pilote vous donne les consignes requises pour réinstaller le papier. Quand vous cliquez sur **OK** les faces aux numéros impairs sont imprimées.

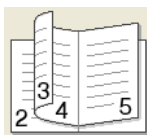
Lorsque vous sélectionnez **Livret** ou **Livret (manuel)**, le bouton **Paramètres recto verso...** devient accessible. Vous pouvez définir les paramètres suivants dans la boîte de dialogue **Paramètres recto verso**.

- **Type de recto-verso**

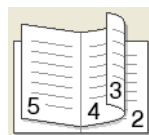
Chaque orientation propose deux types de reliures différents en mode recto-verso manuel.

### Portrait

#### Reliure gauche

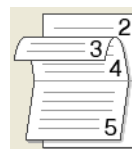


#### Reliure droite

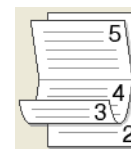


### Paysage

#### Reliure en haut



#### Reliure en bas



- **Méthode d'impression de livret**

Lorsque **Diviser en jeux** est sélectionnée : Cette option vous permet d'imprimer le livret complet en le divisant en jeux de livrets plus petits. Vous pouvez toujours plier directement chaque jeu sans devoir réorganiser les pages en fonction de leur numéro. Vous pouvez spécifier le nombre de pages pour chaque jeu de livret plus petit, de 1 à 15. Cette option peut être utile pour plier des livrets imprimés comportant un nombre de pages important.

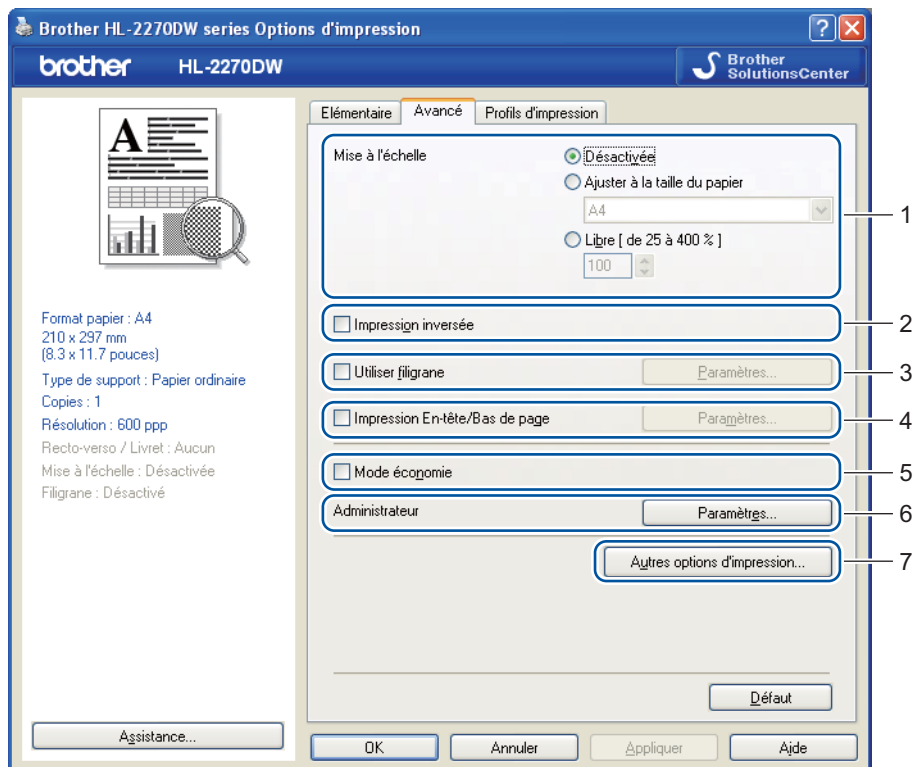
- **Marge de reliure**

Si vous cochez la case **Marge de reliure**, vous pouvez aussi spécifier le décalage de reliure en pouces ou en millimètres.

## Alimentation

Vous pouvez choisir **Sélection automatique**, **Bac1**, **Manuelle**, puis spécifier des bacs différents pour l'impression de la première page et l'impression des pages suivantes.

## Onglet Avancé



Modifiez les options qui s'affichent sous l'onglet en cliquant sur l'une des icônes suivantes :

- **Mise à l'échelle (1)**
- **Impression inversée (2)**
- **Utiliser filigrane (3)**
- **Impression En-tête/Bas de page (4)**
- **Mode économie (5)**
- **Administrateur (6)**
- **Autres options d'impression (7)**

### Mise à l'échelle

Vous pouvez changer la mise à l'échelle de l'impression.

### Impression inversée

Cochez **Impression inversée** pour faire pivoter le résultat d'impression de 180 degrés.

## Utiliser filigrane

Vous pouvez insérer un logo ou du texte en filigrane dans vos documents.

Vous pouvez choisir l'un des filigranes prédéfinis ou un fichier bitmap ou texte que vous avez créé.

Si vous utilisez un fichier bitmap pour le filigrane, vous pouvez changer la dimension du filigrane et le positionner où vous voulez sur la page.

Pour utiliser du texte en filigrane, vous pouvez définir les paramètres **Texte**, **Police**, **Style**, **Taille** et **Noirceur**.

## Impression En-tête/Bas de page

Quand cette fonction est activée, elle imprime la date et l'heure de l'horloge système de votre ordinateur sur votre document ainsi que le nom d'utilisateur de connexion au PC ou le texte saisi. En cliquant sur **Paramètres...** vous pouvez personnaliser les informations.

### ■ ID impression

Si vous sélectionnez **Nom utilisateur**, le nom d'utilisateur de connexion PC sera imprimé. Si vous sélectionnez **Personnaliser** et que vous entrez du texte dans la zone d'édition **Personnaliser**, le texte saisi sera imprimé.

## Mode économie

Cette fonction vous permet d'économiser le toner. Lorsque vous définissez **Mode économie** sur **Activé**, l'impression semble légèrement plus pâle. La valeur par défaut est **Désactivée**.



### Remarque

- Nous déconseillons d'utiliser le **Mode économie** pour l'impression des images Photo ou Échelle de gris.
- **Mode économie** n'est pas disponible pour la résolution **HQ 1200**.

## Administrateur

Les administrateurs ont la possibilité de limiter l'accès aux fonctions telles que la mise à l'échelle et les filigranes.

### ■ Mot de passe

Entrez le mot de passe dans ce champ.

### ■ Définir mot de passe...

Cliquez ici pour définir le mot de passe.

### ■ Définir

Cliquez ici pour le mot de passe en cours. Vous pouvez changer ensuite les paramètres.

### ■ Verrouiller Copie

Permet de verrouiller la sélection du nombre d'exemplaires afin d'empêcher l'impression de plusieurs copies.

### ■ Verrouiller Imp.multi-pages & Echelle

Permet de verrouiller les réglages actuels de l'option **Imp. multi-pages** et **Mise à l'échelle** pour qu'ils ne puissent pas être modifiés.

### ■ Verrouiller Filigrane

Permet de verrouiller les réglages actuels de l'option Filigrane pour qu'ils ne puissent pas être modifiés.

### ■ Verrouillage Impression En-tête/Bas de page

Permet de verrouiller les réglages actuels de l'option **Impression En-tête/Bas de page** pour qu'ils ne puissent pas être modifiés.

### Autres options d'impression...

Vous pouvez définir les paramètres suivants dans la fonction de l'imprimante :

- **Utiliser l'option de réimpression**
- **Passage en veille**
- **Macro** (HL-2250DN / HL-2270DW seulement)
- **Réglage densité**
- **Impression des messages d'erreur**
- **Amélioration de l'impression**
- **Ignorer les pages vierges**

### Utiliser l'option de réimpression

L'imprimante conserve en mémoire la dernière tâche d'impression envoyée.

Vous pouvez réimprimer cette tâche sans renvoyer les données depuis votre ordinateur. Pour plus d'informations sur la fonction de réimpression, voir *Touche Go* à la page 60.



#### Remarque

Si vous souhaitez empêcher autrui d'imprimer vos données en utilisant la fonction de réimpression, décochez la case **Utiliser l'option de réimpression**.

### Passage en veille

Quand l'imprimante ne reçoit pas de données pendant une certaine période de temps, elle passe en mode veille. En mode veille, l'imprimante fonctionne comme si elle était éteinte. Lorsque vous choisissez **Défaut imprimante**, le délai d'inactivité correspond à un délai spécifique défini en usine ; vous pouvez le modifier dans le pilote ou sur l'imprimante. Le mode Veille intelligent permet de régler automatiquement le délai le plus approprié en fonction de la fréquence d'utilisation de votre imprimante.

Quand l'imprimante est en mode veille, le témoin **Ready** est assombri mais l'imprimante peut quand même recevoir des données. La réception d'un fichier ou d'un document à imprimer ou l'utilisation de la touche **Go** active automatiquement l'imprimante pour démarrer l'impression.

### Macro (HL-2250DN / HL-2270DW seulement)

Vous pouvez enregistrer une page de document sous forme de macro dans la mémoire de l'imprimante. Vous pouvez également exécuter la macro sauvegardée (vous pouvez vous servir comme masque pour les documents). Cette procédure permet de gagner du temps et d'augmenter la vitesse d'impression dans le cas de données fréquemment utilisées de type formulaires, logos de société, papier à en-tête ou factures.

## Réglage densité

Permet d'augmenter ou de réduire la densité à l'impression.



### Remarque

Le **Réglage densité** n'est pas possible lorsque vous définissez la **Résolution** sur **HQ 1200**.

2

## Impression des messages d'erreur

Vous pouvez choisir si l'imprimante signale les problèmes en imprimant une page de messages d'erreur. Les choix possibles sont **Défaut imprimante**, **Activé** et **Désactivée**.

## Amélioration de l'impression

Cette fonction vous permet d'améliorer un problème de qualité d'impression.

### ■ Paramètres d'amélioration

#### • Réduire l'ondulation du papier

Ce réglage permet de réduire le risque de gondolement du papier. Si vous imprimez seulement quelques pages, vous n'avez pas besoin de choisir ce réglage. Nous recommandons d'affecter au paramètre du pilote d'imprimante dans **Type de support** un papier fin.

#### • Améliorer la tenue du toner

Ce réglage permet éventuellement d'améliorer la fixation du toner sur le papier. Si ce choix n'offre pas une amélioration suffisante, modifiez le réglage du pilote d'imprimante dans **Type de support** sur épais.

### ■ Réduire l'impression fantôme

Si vous utilisez la machine avec un taux humidité ambiante élevé, ce réglage permet de réduire le phénomène d'impression fantôme sur le papier. N'utilisez pas ce réglage si l'humidité est inférieure à 30%, car cela peut favoriser le phénomène d'impression fantôme.



### Remarque

Cette fonction ne permet pas d'éliminer le phénomène d'impression fantôme sur tous les types de papier. Avant d'acheter d'importantes quantités de papier, il est conseillé de procéder à des essais pour vérifier qu'il convient.

## Ignorer les pages vierges

Si **Ignorer les pages vierges** est cochée, le pilote d'imprimante détecte automatiquement les pages vides et les exclut de l'impression.



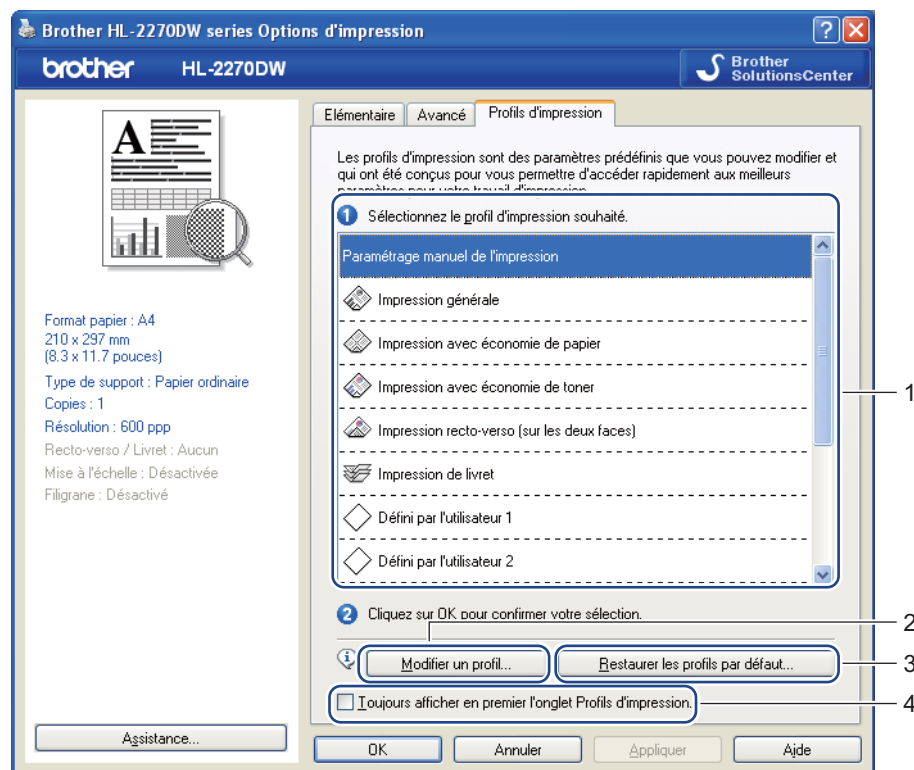
### Remarque

---

Cette fonction est inopérante lorsque vous sélectionnez les options suivantes :

- **Utiliser filigrane**
  - **Impression En-tête/Bas de page**
  - **N en 1 et 1 page sur NxN feuilles** dans **Imp. multi-pages**
  - **Recto verso (manuel), Livret, Livret (manuel) et Recto-verso avec Marge de reliure** dans **Recto-verso / Livret**
  - (HL-2240D seulement) **Recto-verso avec HQ 1200** dans **Résolution**
-

## Onglet Profils d'impression



### ■ Profils d'impression (1)

Le pilote de l'imprimante dispose de profils d'impression prédéfinis. Sélectionnez le profil souhaité, puis cliquez sur **OK** pour configurer aisément les paramètres d'imprimante.

### ■ Modifier un profil (2)

Vous permet de modifier et d'enregistrer un nouveau profil.

### ■ Restaurer les profils par défaut (3)

Cliquez dessus pour rétablir tous les profils d'impression par défaut.

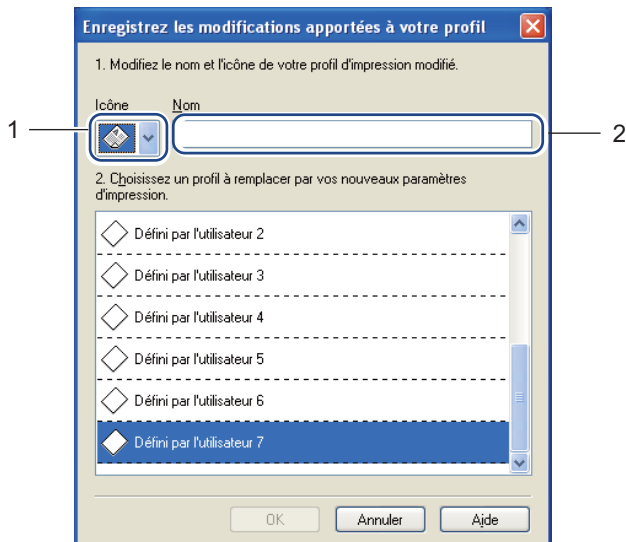
### ■ Toujours afficher en premier l'onglet Profils d'impression (4)

Lorsque vous souhaitez toujours afficher l'onglet **Profils d'impression** en premier, cochez cette case.

### Modification d'un profil d'impression

- 1 Configurez les paramètres d'impression dans le pilote d'imprimante. Voir *Onglet Elémentaire* à la page 25 et *Onglet Avancé* à la page 30.
- 2 Cliquez sur l'onglet **Profils d'impression**.

- 3 Cliquez sur le bouton **Modifier un profil**.



- 4 Sélectionnez l'icône dans la liste déroulante (1), puis entrez un nom de profil (2).
- 5 Sélectionnez le profil d'impression à remplacer, puis cliquez sur **OK**.



**Remarque**

Vous pouvez remplacer les profils d'impression prédéfinis.



## Assistance

### Remarque

Vous pouvez accéder à la boîte de dialogue **Assistance** en cliquant sur le paramètre **Assistance...** dans la boîte de dialogue **Options d'impression**.

2



#### ■ Brother Solutions Center (1)

Le Brother Solutions Center (<http://solutions.brother.com/>) est un site Web qui présente toutes les informations sur votre produit Brother avec notamment une Foire aux Questions (FAQ), des *Guides de l'utilisateur*, des mises à jour de pilote et des conseils pour utiliser votre imprimante.

#### ■ Site Web des fournitures d'origine (2)

Vous pouvez consulter notre site Web pour obtenir des fournitures de marque Brother d'origine en cliquant sur ce bouton.

#### ■ Brother CreativeCenter (3)

Vous pouvez visiter notre site Web pour bénéficier d'une solution en ligne gratuite et conviviale pour un usage professionnel ou personnel en cliquant sur ce bouton.

#### ■ Imprimer paramètres (4)

Cette option permet d'imprimer les pages de configuration des paramètres internes de l'imprimante.

#### ■ Vérifier paramètres... (5)

Vous pouvez vérifier les paramètres courants du pilote d'imprimante.

#### ■ A propos de... (6)

Indique la liste des fichiers de pilote d'imprimante et les informations de version.

## ■ Imprimer polices (7) (HL-2250DN / HL-2270DW seulement)

Cette option permet d'imprimer les pages listant toutes les polices internes de l'imprimante.

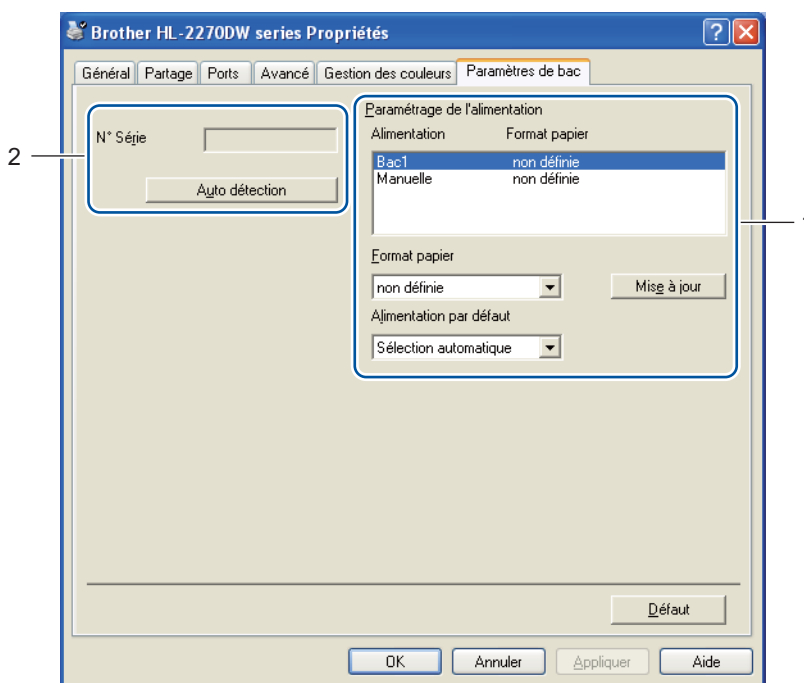
## Paramètres de bac

### Remarque

À partir du menu **Démarrer**, sélectionnez **Imprimantes et télécopieurs**<sup>1</sup>. Cliquez avec le bouton droit sur l'icône **Brother série HL-2130/HL-2220/HL-2230/HL-2240/HL-2240D/HL-2250DN/HL-2270DW**, puis sélectionnez **Propriétés** pour accéder à l'onglet **Paramètres de bac**.

<sup>1</sup> Sélectionnez **Paramètres**, puis **Imprimantes** pour les utilisateurs Windows® 2000.

Vous pouvez définir la taille de papier pour chaque bac à papier ainsi que l'auto-détection du numéro de série dans l'onglet **Paramètres de bac** comme indiqué ci-après.



## ■ Paramétrage de l'alimentation (1)

Cette fonction identifie le format du papier défini pour chaque bac.

### • Format papier

Cette option vous permet de définir la taille de papier utilisée dans le bac et la fente d'alimentation manuelle. Sélectionnez la source d'alimentation à définir puis choisissez la taille de papier dans la liste déroulante. Cliquez sur **Mise à jour** pour appliquer le réglage au bac.

### • Alimentation par défaut

Ce paramètre vous permet de choisir la source d'alimentation par défaut utilisée pour imprimer votre document. Choisissez l'**Alimentation par défaut** dans la liste déroulante, puis cliquez sur **Mise à jour** pour enregistrer le réglage. Le réglage **Sélection automatique** chargera automatiquement le papier à partir de toute source d'alimentation (bac ou fente d'alimentation manuelle) contenant la taille de papier appropriée pour votre document.

### ■ N° Série (2)

Si vous cliquez sur **Auto détection**, le pilote d'imprimante vérifie l'imprimante et affiche son numéro de série. S'il ne reçoit pas l'information, l'écran affiche "-----".



#### Remarque

La fonction **Auto détection** n'est pas disponible si :

- L'imprimante est hors tension.
- L'imprimante est en mode d'erreur.
- L'imprimante se trouve dans un environnement partagé en réseau.
- Le câble n'est pas correctement connecté à l'imprimante.

### Status Monitor

Cette fonction rend compte de l'état de l'imprimante (les erreurs éventuelles) pendant l'impression. Pour l'activer, veuillez suivre les étapes suivantes :

Cliquez sur le bouton **Démarrer, Tous les programmes**<sup>1</sup>, **Brother**, votre imprimante (c.-à-d. Brother HL-2270DW), puis sur **Status Monitor**.

<sup>1</sup> **Programmes** pour les utilisateurs de Windows® 2000

## Fonctions du pilote d'impression (pour Macintosh)

Cette imprimante prend en charge Mac OS X 10.4.11, 10.5.x et 10.6.x.

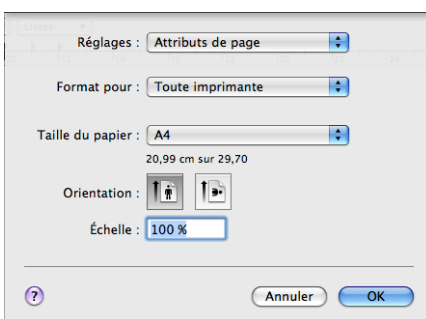
### Remarque

Les captures d'écran de cette section sont basées sur Mac OS X 10.5.x. Les écrans de votre Macintosh peuvent être différents selon le système d'exploitation utilisé.

2

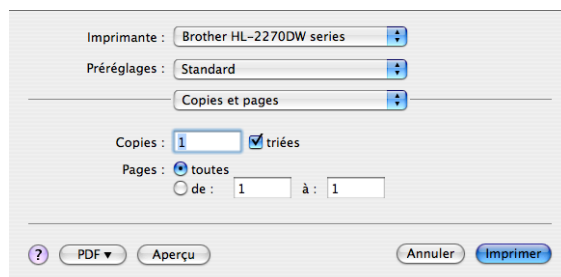
### Choix des options de mise en page

- 1 À partir d'une application comme Apple TextEdit, cliquez sur **Fichier**, puis **Mise en page**. Sélectionnez HL-XXXX (où XXXX représente le nom du modèle) dans le menu contextuel **Format pour**. Vous pouvez modifier les paramètres de **Taille du papier**, **Orientation** et **Échelle**, puis cliquer sur **OK**.



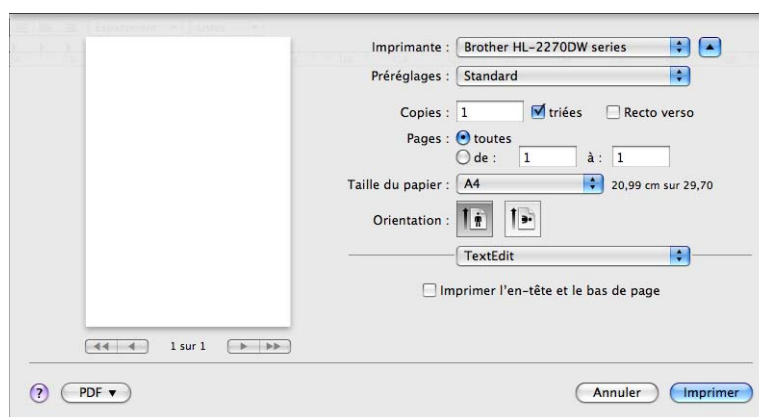
- 2 À partir d'une application comme Apple TextEdit, cliquez sur **Fichier**, puis sur **Imprimer** pour lancer l'impression.

- Pour Mac OS X 10.4.11



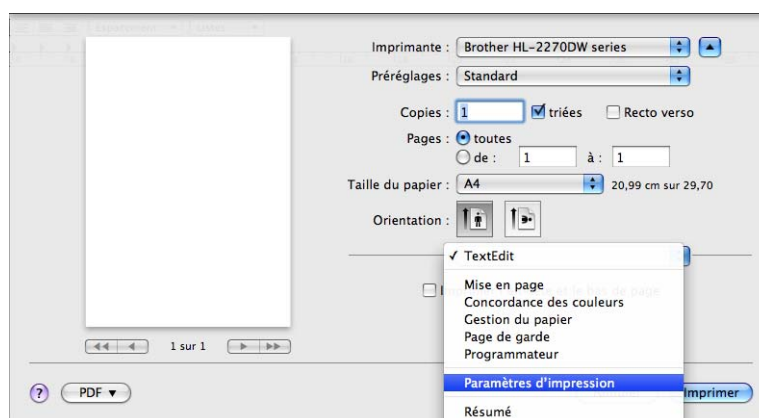
## ■ Pour Mac OS X 10.5.x et 10.6.x

Pour accéder à d'autres options de mise en page, cliquez sur le triangle de fermeture à côté du menu déroulant Printer.



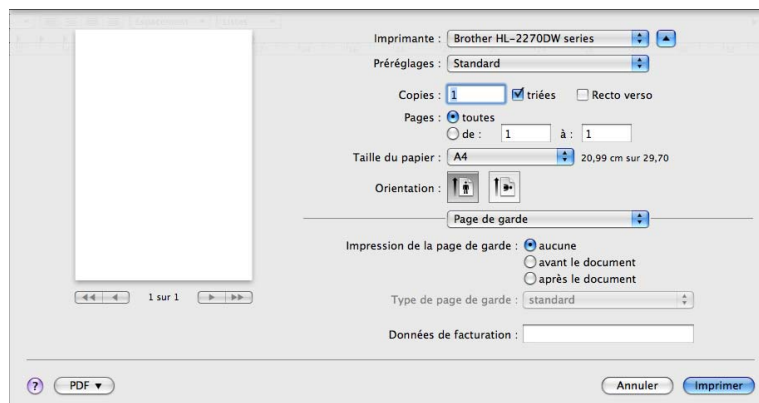
## Choix des options d'impression

Pour définir des fonctions d'impression spéciales, choisissez les options dans la boîte de dialogue Print. Pour de plus amples détails sur les options disponibles, reportez-vous aux descriptions de chaque option ci-après.



## Page de garde

Vous pouvez configurer les paramètres de page de garde suivants :



### ■ Impression de la page de garde

Utilisez cette fonction quand vous souhaitez ajouter une page de garde à votre document.

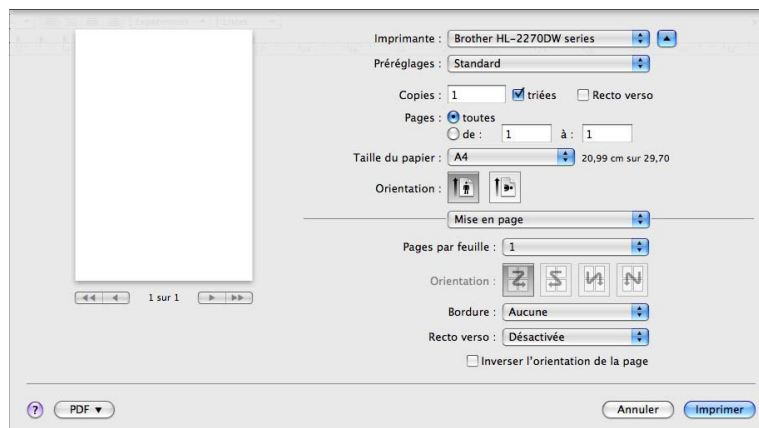
### ■ Type de page de garde

Choisissez un modèle pour la page de garde.

### ■ Données de facturation

Si vous souhaitez ajouter des informations de facturation à la page de garde, entrez le texte dans le champ **Données de facturation**.

## Mise en page



### ■ Pages par feuille

Sélectionnez le nombre de pages qui apparaîtra sur chaque face du papier.

### ■ Orientation

Quand vous spécifiez le nombre de pages par feuille, vous pouvez aussi spécifier le sens de la mise en page.

### ■ Bordure

Utilisez cette fonction quand vous souhaitez ajouter une bordure.

### ■ Recto verso

Voir *Impression recto-verso automatique (HL-2240D / HL-2242D / HL-2250DN / HL-2270DW seulement)* à la page 48.

### ■ Inverser l'orientation de la page (Mac OS X 10.5.x et 10.6.x seulement)

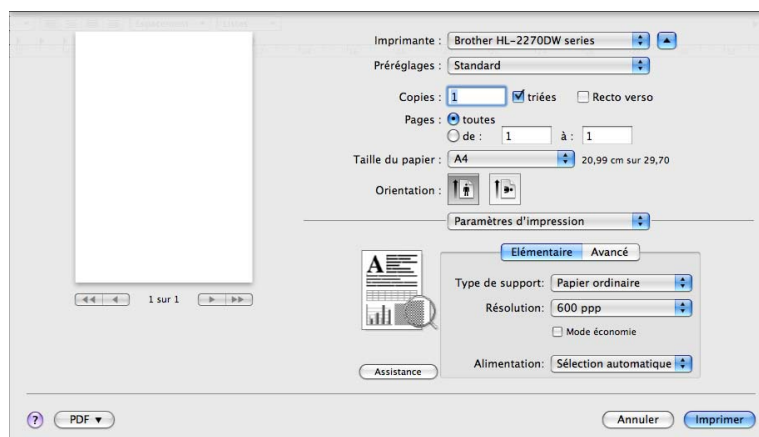
Cochez **Inverser l'orientation de la page** pour inverser les données de haut en bas.

### ■ Miroir horizontal (Mac OS X 10.6.x seulement)

Cochez **Miroir horizontal** pour une impression miroir inversée de gauche à droite.

## Paramètres d'impression

Vous pouvez modifier le paramétrage en choisissant un paramètre dans la liste **Paramètres d'impression** : Onglet **Elémentaire**



### ■ Type de support

Vous pouvez définir le type de support à l'une des valeurs suivantes :

- Papier ordinaire
- Papier fin
- Papier épais
- Papier plus épais
- Papier fort
- Enveloppes
- Env. épaisses
- Env. fines
- Papier recyclé
- Etiquette

### ■ Résolution

Vous pouvez définir la résolution comme suit :

- 300 ppp
- 600 ppp
- HQ 1200

### ■ Mode économie

Cette fonction vous permet d'économiser le toner. Lorsque vous définissez **Mode économie** sur **Activé**, l'impression semble légèrement plus pâle. La valeur par défaut est **Désactivé**.



## Remarque

- Nous déconseillons d'utiliser le **Mode économie** pour l'impression des images Photo ou Échelle de gris.
- **Mode économie** n'est pas disponible pour la résolution **HQ 1200**.

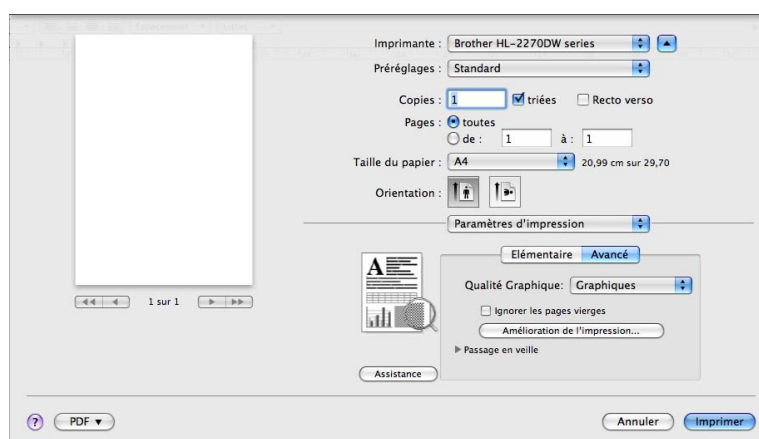
## ■ Alimentation

Vous pouvez choisir **Sélection automatique**, **Bac 1** ou **Manuelle**.

## ■ Impression inversée (Pour Mac OS X 10.4.11 seulement)

Cochez **Impression inversée** pour faire pivoter les données de 180 degrés.

## Onglet **Avancé**



## ■ Qualité Graphique

Vous pouvez définir la qualité d'impression aux valeurs suivantes :

### • Graphiques

Il s'agit du mode graphique (priorité au contraste). Choisissez cette option pour imprimer du texte et des figures tels que des documents professionnels ou des présentations. Elle permet de reproduire les contrastes marqués entre les zones ombrées.

### • Texte

Il s'agit du meilleur mode d'impression pour les documents texte.

## ■ Ignorer les pages vierges

Si **Ignorer les pages vierges** est cochée, le pilote d'imprimante détecte automatiquement les pages vides et les exclut de l'impression.

## ■ Amélioration de l'impression

Cette fonction vous permet d'améliorer un problème de qualité d'impression.

### • Réduire l'ondulation du papier

Ce réglage permet de réduire le risque de gondolement du papier. Si vous imprimez seulement quelques pages, vous n'avez pas besoin de choisir ce réglage. Nous recommandons d'affecter au paramètre du pilote d'imprimante dans **Type de support** un papier fin.

- **Améliorer la tenue du toner**

Ce réglage permet éventuellement d'améliorer la fixation du toner sur le papier. Si ce choix n'offre pas une amélioration suffisante, modifiez le réglage du pilote d'imprimante dans **Type de support** sur épais.

- **Réduire l'impression fantôme**

Si vous utilisez la machine avec un taux humidité ambiante élevé, ce réglage permet de réduire le phénomène d'impression fantôme sur le papier. N'utilisez pas ce réglage si l'humidité est inférieure à 30%, car cela peut favoriser le phénomène d'impression fantôme.



### Remarque

Cette fonction ne permet pas d'éliminer le phénomène d'impression fantôme sur tous les types de papier. Avant d'acheter d'importantes quantités de papier, il est conseillé de procéder à des essais pour vérifier qu'il convient.

### ■ Passage en veille

Quand l'imprimante ne reçoit pas de données pendant une certaine période de temps, elle passe en mode veille. En mode veille, l'imprimante fonctionne comme si elle était éteinte. Lorsque vous choisissez **Défaut imprimante**, le délai d'inactivité correspond à un délai défini par défaut ; vous pouvez le modifier dans le pilote. Pour changer le délai de veille, choisissez **Manuelle**, puis entrez le délai dans la zone de texte dans le pilote.

Quand l'imprimante est en mode veille, le témoin **Ready** est assombri mais l'imprimante peut quand même recevoir des données. La réception d'un fichier ou d'un document à imprimer ou l'utilisation de la touche **Go** active automatiquement l'imprimante pour démarrer l'impression.

### ■ Assistance



- **Brother Solutions Center**

Le Brother Solutions Center (<http://solutions.brother.com/>) est un site Web qui présente toutes les informations sur votre produit Brother avec notamment une Foire aux Questions (FAQ), des *Guides de l'utilisateur*, des mises à jour de pilote et des conseils pour utiliser votre imprimante.

- **Visitez le site Web des fournitures d'origine**

Vous pouvez consulter notre site Web pour obtenir des fournitures de marque Brother d'origine en cliquant sur ce bouton.

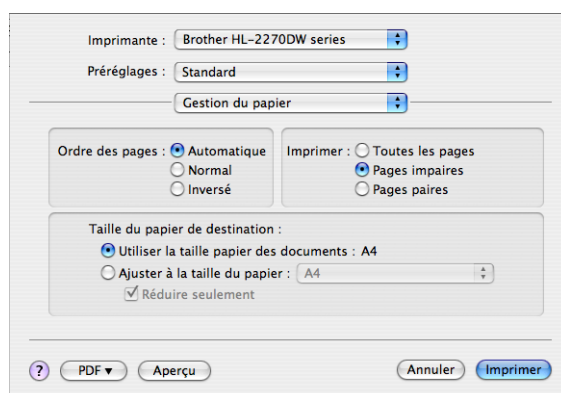
- **Brother CreativeCenter**

Vous pouvez visiter notre site Web pour bénéficier d'une solution en ligne gratuite et conviviale pour un usage professionnel ou personnel en cliquant sur ce bouton.

## Impression recto-verso manuelle

### ■ Pour Mac OS X 10.4.11

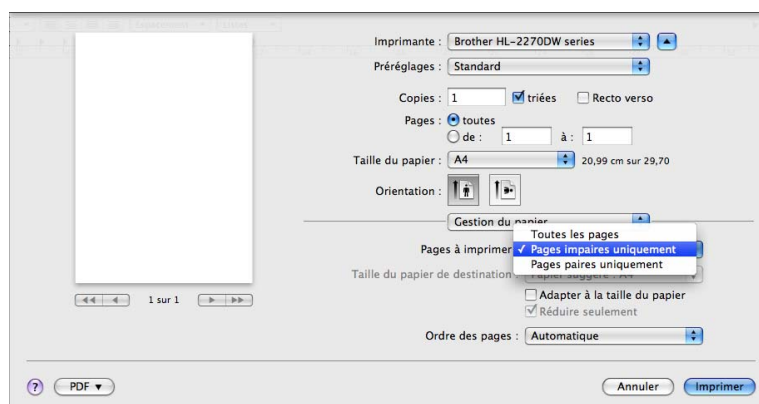
- 1 Sélectionnez **Gestion du papier**.
- 2 Sélectionnez **Pages impaires** puis cliquez sur **Imprimer**.



- 3 Retournez le papier et replacez-le dans le bac, puis choisissez **Pages paires** et cliquez sur **Imprimer**.

### ■ Pour Mac OS X 10.5.x et 10.6.x

- 1 Sélectionnez **Gestion du papier**.
- 2 Sélectionnez **Pages impaires uniquement** dans **Pages à imprimer** puis cliquez sur **Imprimer**.

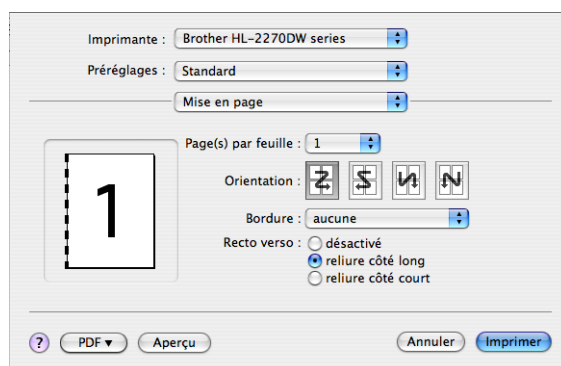


- Retournez le papier et remplacez-le dans le bac, puis choisissez **Pages paires uniquement** dans **Pages à imprimer** et cliquez sur **Imprimer**.

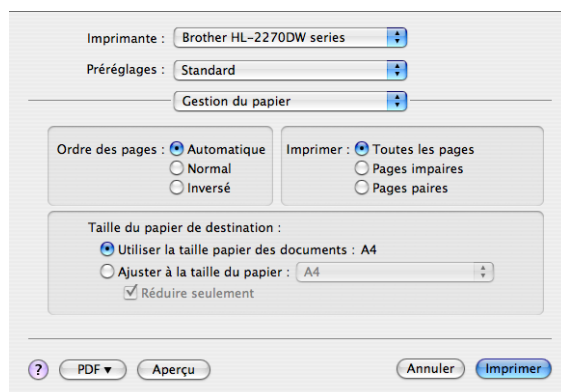
## Impression recto-verso automatique (HL-2240D / HL-2242D / HL-2250DN / HL-2270DW seulement)

■ Pour Mac OS X 10.4.11

- Sélectionnez **Mise en page**.
- Sélectionnez **reliure côté long** ou **reliure côté court** dans **Recto verso**.

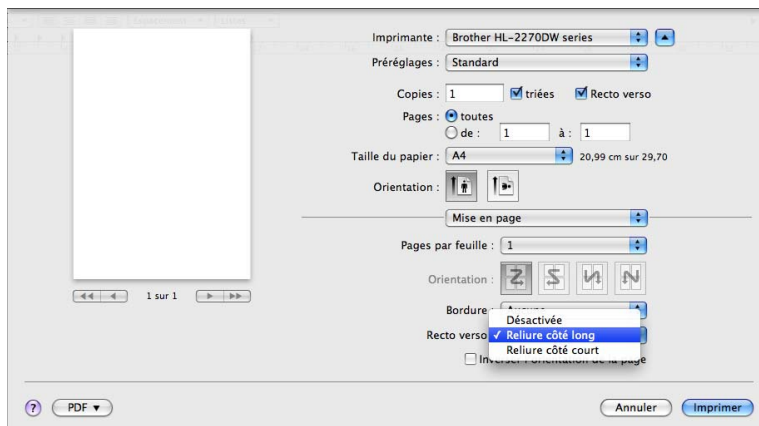


- Sélectionnez **Gestion du papier**.
- Sélectionnez **Toutes les pages** dans **Imprimer** puis cliquez sur **Imprimer**. Vous pouvez alors imprimer des pages sur les deux faces du papier.

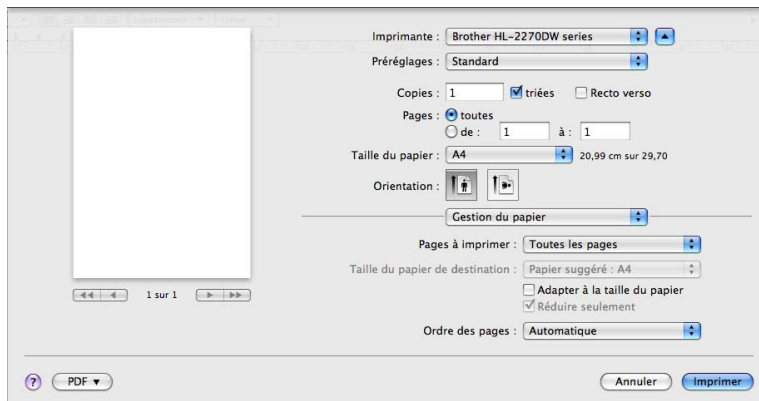


■ Pour Mac OS X 10.5.x et 10.6.x

- 1 Sélectionnez **Mise en page**.
- 2 Sélectionnez **Reliure côté long** ou **Reliure côté court** dans **Recto verso**. La case d'option **Recto verso** est cochée automatiquement.



- 3 Sélectionnez **Gestion du papier**.
- 4 Sélectionnez **Toutes les pages** dans **Pages à imprimer** puis cliquez sur **Imprimer**. Vous pouvez alors imprimer des pages sur les deux faces du papier.



## Status Monitor

Cette fonction rend compte de l'état de l'imprimante (les erreurs éventuelles) pendant l'impression. Pour l'activer, veuillez suivre les étapes suivantes :

### ■ Pour Mac OS X 10.4.11

- 1 Exécutez la **Configuration d'imprimante** (dans le menu **Aller**, sélectionnez **Applications, Utilitaires**), puis sélectionnez l'imprimante.
- 2 Cliquez sur l'**utilitaire**. status monitor démarre alors.

### ■ Pour Mac OS X 10.5.x

- 1 Exécutez les **Préférences Système**, sélectionnez **Imprimantes et fax**, puis sélectionnez l'imprimante.
- 2 Cliquez sur **Ouvrir la file d'attente d'impression...**, puis sur l'**utilitaire**. Le status monitor démarre alors.

### ■ Pour Mac OS X 10.6.x

- 1 Exécutez les **Préférences Système**, sélectionnez **Imprimantes et fax**, puis sélectionnez l'imprimante.
- 2 Cliquez sur **Ouvrir la file d'attente d'impression...**, puis sur l'**Configuration d'imprimante**. Sélectionnez l'onglet **utilitaire**, puis cliquez sur **Ouvrir l'utilitaire de l'imprimante**. Le status monitor démarre alors.

## Désinstallation du pilote d'imprimante

Vous pouvez désinstaller le pilote d'imprimante installé en suivant la procédure suivante.



### Remarque

- Ceci n'est pas possible si vous avez installé le pilote d'imprimante avec la fonction **Ajouter une imprimante** de Windows®.
- Après la désinstallation, nous recommandons de relancer votre ordinateur pour supprimer les fichiers utilisés pendant la désinstallation.

2

### Pilote d'imprimante pour Windows®

- 1 Cliquez sur le bouton **Démarrer**, pointez sur **Tous les programmes**<sup>1</sup>, **Brother**, puis sur le nom de votre imprimante.
- 2 Cliquez sur **Désinstaller**.
- 3 Suivez les consignes qui s'affichent à l'écran.

<sup>1</sup> Programmes pour les utilisateurs de Windows® 2000

### Pilote d'imprimante pour Macintosh

#### Pour Mac OS X 10.4.11

- 1 Débranchez le câble USB entre le Macintosh et votre imprimante.
- 2 Connectez-vous en tant qu'Administrateur.
- 3 Exécutez **Configuration d'imprimante** (à partir du menu **Aller**, choisissez **Applications, Utilitaires**), choisissez l'imprimante à supprimer, et cliquez sur bouton **Supprimer** pour la supprimer.

#### Pour Mac OS X 10.5.x et 10.6.x

- 1 Débranchez le câble USB entre le Macintosh et votre imprimante.
- 2 Connectez-vous en tant qu'Administrateur.
- 3 A partir du menu Apple, choisissez **Préférences Système**. Cliquez sur **Imprimantes et fax**, puis choisissez l'imprimante à supprimer et supprimez-la en cliquant sur le bouton - .

## Logiciels

### Logiciels pour réseau (HL-2250DN / HL-2270DW seulement)

---

Pour plus d'informations sur le logiciel utilitaire réseau, reportez-vous au Chapitre 1 du *Guide utilisateur - Réseau*.

### Console d'imprimante à distance (Pour Windows® seulement)

---

La console d'imprimante à distance (Remote Printer Console) est un logiciel permettant de modifier de nombreux paramètres d'impression indépendamment de votre application. Ainsi, vous pouvez changer les définitions des marges d'impression, du passage en veille, des jeux de caractères etc. Ces paramètres sont ensuite enregistrés et utilisés par l'imprimante. Les paramètres de cette application et du pilote d'imprimante sont prioritaires sur les paramètres de la Console d'imprimante à distance.

#### Comment utiliser et installer le logiciel de console d'imprimante à distance

Pour utiliser le logiciel de console d'imprimante à distance, procédez comme suit.

- 1 Insérez le CD-ROM d'installation fourni dans votre lecteur et fermez l'écran d'accueil quand il s'affiche.
- 2 Ouvrez Windows® Explorer et choisissez le lecteur de CD-ROM.
- 3 Double-cliquez sur le dossier **tools**.
- 4 Double-cliquez sur le dossier **RPC**.
- 5 Consultez le document **RPC\_User's\_Guide.pdf** pour obtenir des informations sur l'installation et l'utilisation de la console d'imprimante à distance.



## Témoins à LED (diodes électroluminescentes)

Cette section porte sur les quatre témoins à LED **Toner**, **Drum**, **Error**, **Ready** et la touche **Go** du panneau de commande.



### 1 Toner LED

Le témoin Toner indique que le niveau de toner est bas.

### 2 Drum LED

Ce témoin indique que le tambour doit bientôt être remplacé.

### 3 Error LED

Ce témoin indique que l'imprimante est à l'un des états suivants :

Pas de papier / Bourrage / Capot ouvert

### 4 Ready LED

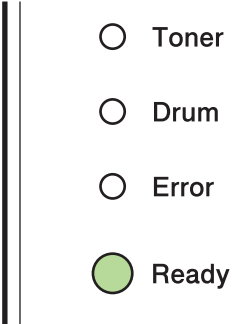
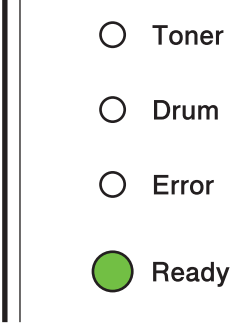
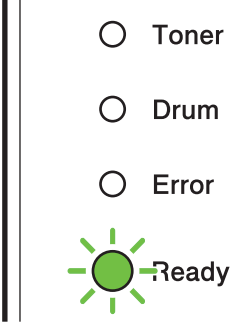
Ce témoin clignote en fonction de l'état de l'imprimante.

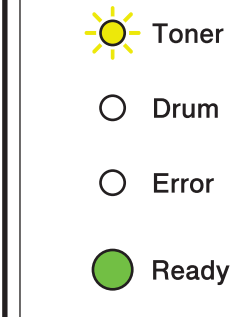
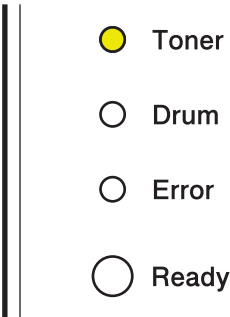
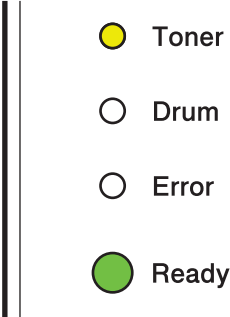
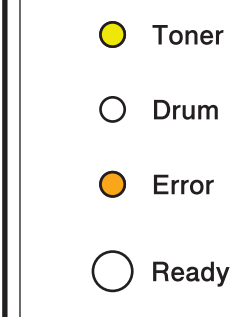
### 5 Touche Go

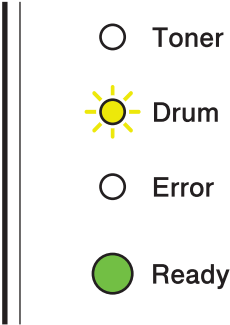


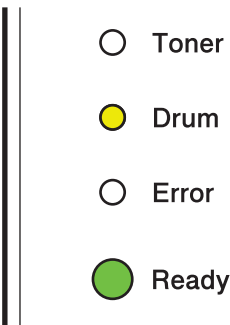


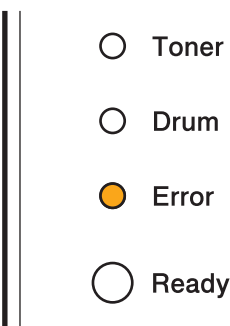

Réveil / Reprise en cas d'erreur / Saut de page / Annulation tâche / Réimpression / Activation ou désactivation du réseau sans fil (HL-2270DW seulement)

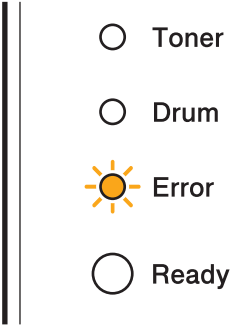
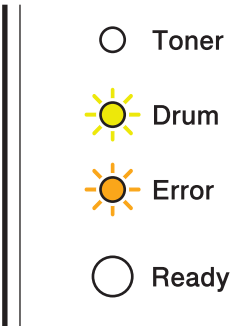
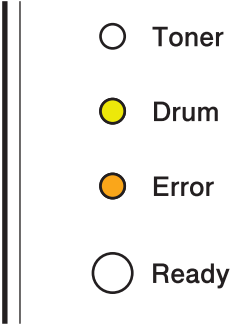
La signalisation des témoins indiquée dans le tableau ci-dessous est adoptée dans les illustrations qui figurent dans ce chapitre.

○	Le témoin est éteint.
● ou ● ou ●	Le témoin est allumé.
●	L'intensité du témoin est réduite.
☀ ou ☀ ou ☀	Le témoin clignote.

Témoins à LED	État de l'imprimante
	<p><b>VEILLE</b> L'imprimante est en mode Veille (mode d'économie d'énergie). L'imprimante fonctionne comme si elle était éteinte. La réception de données ou l'appui sur le bouton <b>Go</b> réveille l'imprimante qui passe alors du mode Veille au mode Prêt.</p> <p><b>HIBERNATION</b> L'imprimante est en mode Hibernation (consommation électrique moindre qu'en mode Veille). L'imprimante fonctionne comme si elle était éteinte. Si l'imprimante ne reçoit pas de données pendant un délai déterminé en mode Veille, elle passe automatiquement en mode Hibernation. La réception de données ou l'appui sur le bouton <b>Go</b> réveille l'imprimante qui passe alors du mode Hibernation au mode Prêt.</p> <p>HL-2270DW seulement : Si un réseau sans fil est activé, l'imprimante ne passe pas en mode Hibernation. Pour désactiver le réseau sans fil, reportez-vous au chapitre 5 du <i>Guide utilisateur - Réseau</i>.</p>
	<p><b>PRET</b> L'imprimante est prête à imprimer.</p> <p><b>IMPRESSION</b> L'imprimante est en cours d'impression.</p>
	<p><b>PRECHAUFFAGE</b> L'imprimante est en phase de préchauffage.</p> <p><b>REFROIDISSEMENT</b> L'imprimante est en cours de refroidissement. Attendez quelques secondes pour laisser l'intérieur de l'imprimante refroidir.</p> <p><b>RÉCEPTION DE DONNÉES</b> L'imprimante reçoit des données de l'ordinateur ou procède au traitement de données dans sa mémoire.</p> <p><b>DONNÉES RESTANTES</b> La mémoire de l'imprimante contient des données. Si le témoin <b>Ready</b> clignote pendant longtemps et que rien ne s'imprime, appuyez sur la touche <b>Go</b> pour imprimer les données restantes de la mémoire.</p>

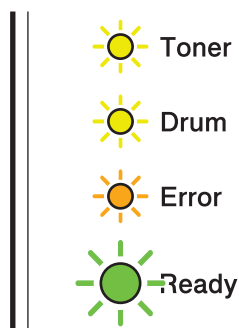
Témoins à LED	État de l'imprimante
	<p><b>TONER INSUF.</b></p> <p>La cartouche de toner devra bientôt être remplacée. Achetez une cartouche de toner neuve et gardez-la à portée de main pour pouvoir l'installer lorsque <b>REPLACER TONER</b> s'affiche.</p> <p>Le témoin <b>Toner</b> s'allume pendant 2 secondes et s'éteint pendant 3 secondes.</p>
	<p><b>REPLACER TONER</b> (mode d'arrêt)</p> <p>Remplacez la cartouche de toner par une neuve. Voir <i>REPLACER TONER</i> à la page 71.</p> <hr/> <p><b>ERREUR CARTOUCHE</b></p> <p>L'ensemble tambour n'est pas installé correctement. Retirez-le de l'imprimante et remettez-le en place.</p> <hr/> <p><b>PAS DE TONER</b></p> <p>Ouvrez le capot et installez une cartouche de toner. Voir <i>Cartouche de toner</i> à la page 70.</p>
	<p><b>REPLACER TONER</b> (mode Continuer)</p> <p>L'imprimante continue d'imprimer jusqu'à ce que le témoin indique <b>TONER ÉPUISE</b>.</p>
	<p><b>TONER ÉPUISE</b></p> <p>Remplacez la cartouche de toner par une neuve. Voir <i>Remplacement de la cartouche de toner</i> à la page 71.</p>

Témoins à LED	État de l'imprimante
 <p>○ Toner   Drum  ○ Error   Ready</p>	<p><b>TAMBR PRESQ FINI</b></p> <p>Le tambour devra bientôt être remplacé. Nous vous conseillons de vous procurer un tambour neuf pour remplacer le tambour usagé. Voir <i>Remplacement du tambour</i> à la page 79.</p> <p>Le témoin <b>Drum</b> s'allume pendant 2 secondes et s'éteint pendant 3 secondes.</p>
 <p>○ Toner   Drum  ○ Error   Ready</p>	<p><b>REEMPL. TAMBOUR</b></p> <p>Remplacez le tambour. Voir <i>Remplacement du tambour</i> à la page 79.</p>
 <p>○ Toner  ○ Drum   Error  ○ Ready</p>	<p><b>SANS PAPIER B1</b></p> <p>Mettez du papier dans le bac à papier. Appuyez sur <b>Go</b>. Voir <i>Impression sur papier ordinaire, papier recyclé, papier fort, papier fin, ou papier épais</i> à la page 10.</p> <hr/> <p><b>ALIM MANUELLE</b></p> <p>Mettez du papier dans la fente d'alimentation manuelle. Voir <i>Impression sur papier ordinaire, papier recyclé, papier fort, papier fin, ou papier épais</i> à la page 10 ou <i>Impression sur des étiquettes ou enveloppes</i> à la page 15.</p>

Témoins à LED	État de l'imprimante
	<p><b>CAPOT AVT OUVERT</b> Fermez le capot avant de l'imprimante.</p> <p><b>CAPOT FIX OUVERT</b> Fermez le capot du fixateur qui se trouve derrière le capot arrière de l'imprimante.</p> <p><b>BOUR. BAC 1 / BOUR. INTERNE / BOUR. ARR. / BOUR. R.V.</b> Éliminez le bouchage. Voir <i>Les bouchages papier et comment les éliminer</i> à la page 106. Si l'imprimante n'imprime pas, appuyez sur <b>Go</b>.</p> <p><b>MEM PLEINE</b> La mémoire de l'imprimante est saturée et l'imprimante est incapable d'imprimer les pages entières d'un document. Voir <i>Résolution des problèmes d'impression</i> à la page 121.</p> <p><b>SURCHARGE IMP</b> L'impression est surchargée et l'imprimante est incapable d'imprimer les pages entières d'un document. Voir <i>Résolution des problèmes d'impression</i> à la page 121.</p> <p><b>ERR. TAILLE DX</b> (HL-2240D / HL-2242D / HL-2250DN / HL-2270DW seulement) Définissez le format de papier à utiliser ou chargez du papier ayant le format que vous avez sélectionné dans le paramètre en cours du pilote. Appuyez sur <b>Go</b>. Le format de papier que vous pouvez utiliser pour l'impression automatique recto verso est A4, Letter, Legal ou Folio.</p> <p><b>DUPLEX DESACTIVE</b> (HL-2240D / HL-2242D / HL-2250DN / HL-2270DW seulement) Insérez le bac duplex dans la machine et fermez le couvercle arrière.</p>
	<p><b>ERREUR TAMBOUR</b> Le fil corona a besoin d'être nettoyé. Voir <i>Nettoyage du fil corona</i> à la page 85.</p>
	<p><b>ARRÊT TAMBOUR</b> Remplacez le tambour. Voir <i>Remplacement du tambour</i> à la page 79.</p>

## Indications d'appel technicien

En cas d'erreur ne pouvant pas être résolue par l'utilisateur, l'imprimante indique qu'un appel technicien est nécessaire en allumant tous les témoins comme indiqué ci-dessous.



Si vous constatez l'une des signalisations d'appel technicien ci-dessus, éteignez l'interrupteur puis remettez l'imprimante sous tension et retentez l'impression.

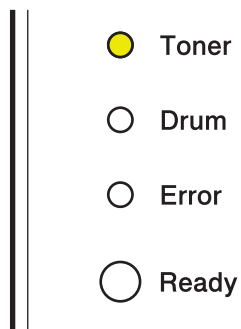
Si l'erreur ne disparaît pas après avoir éteint et allumé l'imprimante, appuyez sur **Go**, les témoins s'allument comme indiqué dans le tableau ci-dessous pour identifier l'erreur.

### Indication des erreurs par les témoins

Témoins	Panne du PCB principal	Panne de l'ensemble de fixation <sup>1</sup>	Panne du groupe laser	Panne du moteur principal	Panne haute tension	Erreur de VENTILATEUR	Erreur de passage par zéro
<b>Toner</b>	○	●	○	●	●	○	●
<b>Drum</b>	○	○	●	○	●	●	●
<b>Error</b>	●	○	○	●	○	●	●
<b>Ready</b>	○	○	○	○	○	○	○

<sup>1</sup> Pour corriger cette erreur, mettez l'imprimante hors tension et remettez-la sous tension après quelques secondes. Laissez l'imprimante sous tension pendant 15 minutes environ. Si le problème persiste, consultez votre revendeur ou le service à la clientèle Brother.

Par exemple, les témoins illustrés ci-dessous indiquent une panne de l'ensemble de fixation.



Notez l'indication et signalez la nature de l'erreur à votre revendeur ou un technicien Brother agréé en vous reportant au tableau page 58.



**Remarque**

Avant d'effectuer un appel technicien, vérifiez que le capot avant est correctement fermé.

## Touche Go

La touche **Go** assure les fonctions suivantes :

### ■ Annulation de l'impression

Pour annuler la tâche d'impression en cours : pendant l'impression, appuyez sur **Go** pendant environ 4 secondes jusqu'à ce que tous les témoins s'allument, puis relâchez-la. Les témoins **Ready** et **Error** clignote pendant que l'annulation de tâche.

Pour annuler toutes les tâches d'impression reçues : pour supprimer toutes les tâches, appuyez sur **Go** pendant environ 4 secondes jusqu'à ce que tous les témoins s'allument, puis relâchez-la. Appuyez de nouveau sur **Go**. Les témoins **Ready** et **Error** clignote pendant l'annulation de(s) tâche(s).

### ■ Sortie du mode veille

Si l'imprimante est en mode Veille, appuyez sur la touche **Go** pour réveiller l'imprimante et repasser en mode Prêt.

### ■ Reprise en cas d'erreur

S'il se produit une erreur, l'imprimante reprendra automatiquement l'impression une fois certaines erreurs rectifiées. Si une erreur n'est pas supprimée automatiquement, appuyez sur la touche **Go** pour la supprimer, puis continuez à utiliser l'imprimante.

### ■ Saut de page

Si le témoin **Ready** clignote pendant longtemps, appuyez sur la touche **Go**. L'imprimante imprimera les éventuelles données qui restent dans sa mémoire.

### ■ Réimpression

Pour réimprimer le dernier document, appuyez sur la touche **Go** pendant environ 4 secondes jusqu'à ce que tous les témoins s'allument, puis relâchez-la. Dans les 2 secondes qui suivent, appuyez sur la touche **Go** autant de fois que vous souhaitez imprimer. Si vous n'appuyez pas sur **Go** dans les 2 secondes, un seul exemplaire sera imprimé.

Si vous utilisez le pilote d'imprimante Windows®, les paramètres de la fonction Utiliser l'option de réimpression du pilote ont priorité sur ceux qui sont activés à l'aide du panneau de commande. (Pour en savoir plus, voir *Utiliser l'option de réimpression* à la page 32.)

### ■ Activation ou désactivation du réseau sans fil (HL-2270DW seulement)

Si vous souhaitez activer ou désactiver le réseau sans fil (il est désactivé par défaut), maintenez enfoncée **Go** pendant 10 secondes en mode Prêt. Ensuite, relâchez **Go** quand l'imprimante imprime une page de configuration du réseau avec les paramètres réseau courants. (Pour plus d'informations, voir Chapitre 5 du *Guide utilisateur - Réseau*.)



## Imprimer une page de test

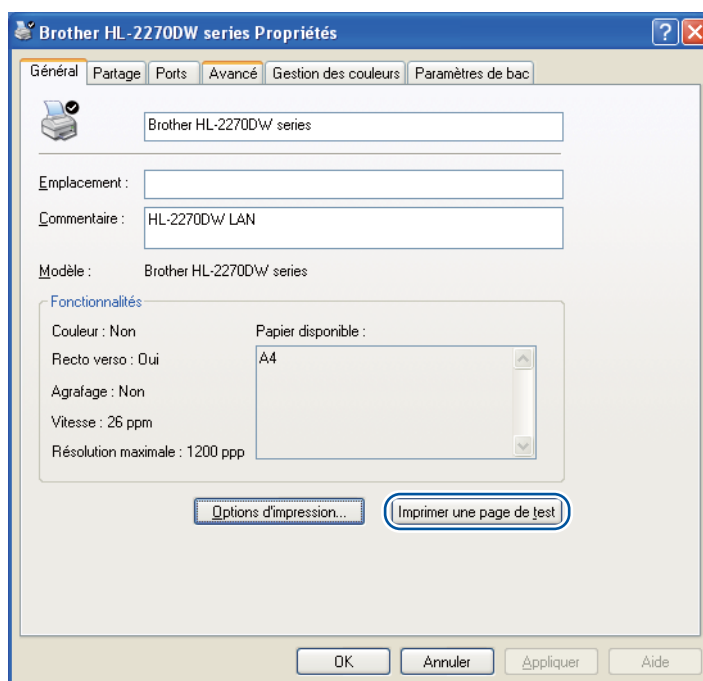
Vous pouvez utiliser la touche **Go** ou le pilote d'imprimante pour imprimer une page de test.

### Avec la touche Go

- 1 Éteignez l'imprimante.
- 2 Vérifiez que le capot avant est bien fermé et que le cordon d'alimentation est branché.
- 3 Maintenez la touche **Go** enfoncée tout en allumant l'imprimante. Maintenez la touche **Go** enfoncée jusqu'à ce que les témoins **Toner**, **Drum** et **Error** s'allument. Relâchez la touche **Go**. Vérifiez que les témoins **Toner**, **Drum** et **Error** sont éteints.
- 4 Appuyez de nouveau sur **Go**. L'imprimante imprime une page de test.

### Avec le pilote d'imprimante

Si vous utilisez le pilote d'imprimante Windows<sup>®</sup>, cliquez sur le bouton **Imprimer une page de test** dans l'onglet **Général** du pilote d'imprimante.



## Imprimer une page des paramètres de l'imprimante

Vous pouvez imprimer les paramètres courants en vous servant des touches du panneau de commande ou par le biais du pilote d'imprimante.

### Avec la touche Go

- 1 Vérifiez que le capot avant est bien fermé et que le cordon d'alimentation est branché.
- 2 Allumez l'imprimante puis attendez jusqu'à ce que l'imprimante passe en mode Prêt.
- 3 Appuyez trois fois sur la touche **Go** dans un délai de 2 secondes. L'imprimante imprime la page des paramètres courants de l'imprimante.

### Avec le pilote d'imprimante

Si vous utilisez le pilote d'imprimante Windows<sup>®</sup>, vous pouvez imprimer les paramètres courants de l'imprimante en cliquant sur le bouton **Imprimer paramètres** dans la boîte de dialogue **Assistance**.



## Imprimer polices (HL-2250DN / HL-2270DW seulement)

Vous pouvez imprimer la liste des polices résidentes en vous servant du panneau de commande ou par le biais du pilote d'imprimante.

### Avec la touche Go

- 1 Éteignez l'imprimante.
- 2 Vérifiez que le capot avant est bien fermé et que le cordon d'alimentation est branché.
- 3 Maintenez la touche **Go** enfoncée tout en allumant l'imprimante. Maintenez la touche **Go** enfoncée jusqu'à ce que les témoins **Toner**, **Drum** et **Error** s'allument. Relâchez la touche **Go**. Vérifiez que les témoins **Toner**, **Drum** et **Error** sont éteints.
- 4 Appuyez deux fois sur **Go**. L'imprimante imprime la liste des polices résidentes.

### Avec le pilote d'imprimante

Si vous utilisez le pilote d'imprimante Windows<sup>®</sup> de Brother, vous pouvez imprimer la liste des polices résidentes en cliquant sur le bouton **Imprimer polices** dans la boîte de dialogue **Assistance**.



## Impression d'un rapport WLAN (HL-2270DW seulement)

Vous pouvez imprimer un rapport d'état du réseau sans-fil de l'imprimante à l'aide de **Go**. Voir le chapitre 5 du *Guide utilisateur - Réseau*.

## Paramètres par défaut

L'imprimante possède trois niveaux de paramètres par défaut, lesquels ont été définis en usine avant livraison.

- Paramétrage réseau par défaut
- Réinit.d'usine
- Réinitialisation des paramètres



### Remarque

- Vous ne pouvez pas modifier les paramètres par défaut en usine.
- Il est impossible de modifier le Compteur page.

## Paramétrage réseau par défaut (HL-2250DN / HL-2270DW seulement)

- 1 Éteignez l'imprimante.
- 2 Vérifiez que le capot avant est bien fermé et que le cordon d'alimentation est branché.
- 3 Maintenez la touche **Go** enfoncée tout en allumant l'imprimante. Continuez d'appuyer sur **Go** jusqu'à ce que tous les témoins s'allument et que le témoin **Ready** s'éteigne.
- 4 Relâchez la touche **Go**. Vérifiez que tous les témoins s'éteignent.
- 5 Appuyez six fois sur la touche **Go**. Assurez-vous que tous les témoins s'allument pour indiquer que le serveur d'impression a été réinitialisé à ses paramètres par défaut. La machine redémarre.

## Réinit.d'usine

Vous pouvez rétablir partiellement les paramètres par défaut de l'imprimante. Les paramètres réseau ne seront pas restaurés :

- 1 Éteignez l'imprimante.
- 2 Vérifiez que le capot avant est bien fermé et que le cordon d'alimentation est branché.
- 3 Maintenez la touche **Go** enfoncée tout en allumant l'imprimante. Continuez d'appuyer sur **Go** jusqu'à ce que tous les témoins s'allument et que le témoin **Ready** s'éteigne.
- 4 Relâchez la touche **Go**. Vérifiez que tous les témoins s'éteignent.
- 5 Appuyez huit fois sur la touche **Go**. Vérifiez que tous les témoins s'allument, indiquant que les paramètres par défaut de l'imprimante ont été restaurés (sauf les paramètres réseau). La machine redémarre.

## Réinitialisation des paramètres

Cette opération restaure les paramètres définis en usine de la machine :

- 1 Éteignez l'imprimante.
- 2 Vérifiez que le capot avant est bien fermé et que le cordon d'alimentation est branché.
- 3 Maintenez la touche **Go** enfoncée tout en allumant l'imprimante. Continuez d'appuyer sur **Go** jusqu'à ce que tous les témoins s'allument et que le témoin **Ready** s'éteigne.
- 4 Relâchez la touche **Go**. Vérifiez que tous les témoins s'éteignent.
- 5 Appuyez dix fois sur la touche **Go**. La machine redémarre automatiquement.

# 4

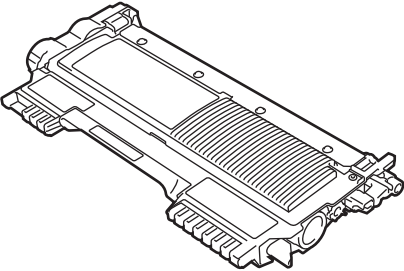
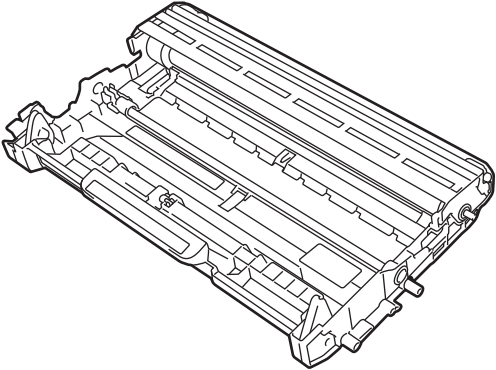
## Entretien périodique

Vous devrez nettoyer régulièrement l'imprimante et remplacer les consommables.

### Remplacement des consommables

La machine indique lorsqu'il est temps de remplacer les consommables. (Voir *Témoins à LED (diodes électroluminescentes)* à la page 53.)

#### Consommables

Cartouche de toner	Tambour
Voir <i>Cartouche de toner</i> à la page 70. Nom du modèle : TN-2010, TN-2210, TN-2220	Voir <i>Tambour</i> à la page 77. Nom du modèle : DR-2200
	

## Avant de remplacer les consommables

Veillez lire attentivement les instructions suivantes avant de remplacer les consommables.

### **⚠ AVERTISSEMENT**

NE JETEZ JAMAIS au feu la cartouche de toner. Elle pourrait exploser et provoquer des blessures.

N'UTILISEZ PAS des produits inflammables, des aérosols ou des liquides/solvants organiques ou de l'ammoniac pour nettoyer l'intérieur ou l'extérieur de la machine. Vous risqueriez de provoquer un incendie ou des chocs électriques. Voir *Nettoyage* à la page 83 pour plus d'informations sur le nettoyage de la machine.

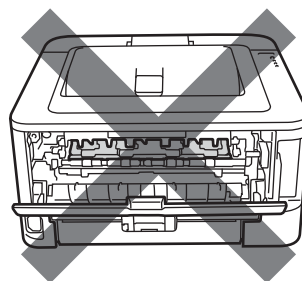
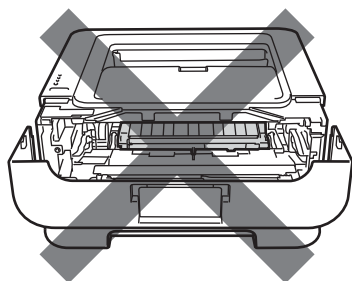
Prenez soin de ne pas inhaler de toner.

### **⚠ ATTENTION**



#### **SURFACE TRÈS CHAUDE**

- Juste après l'emploi, certains composants internes de l'imprimante atteignent une température extrêmement élevée. Laissez l'imprimante refroidir au moins 10 minutes avant de passer à l'étape suivante.
- Pour éviter les dégradations éventuelles de la qualité d'impression, NE TOUCHEZ PAS aux parties indiquées en grisé sur les illustrations.

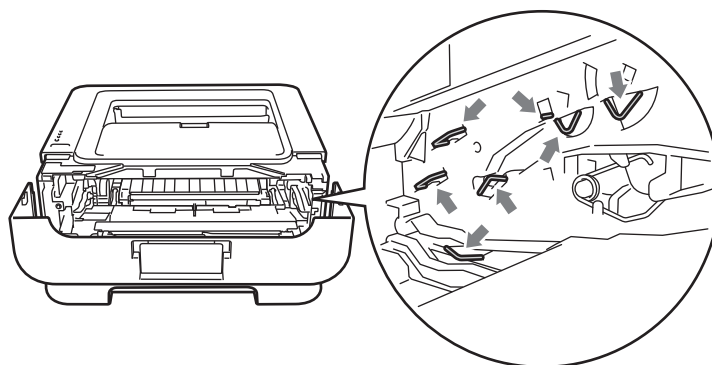


## ! IMPORTANT

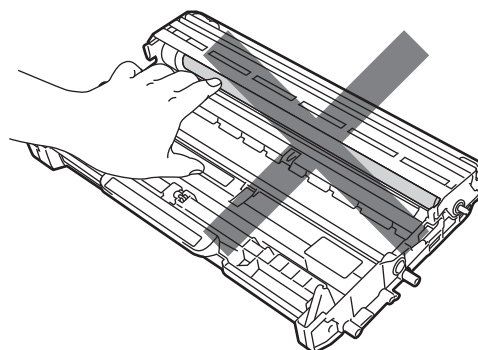
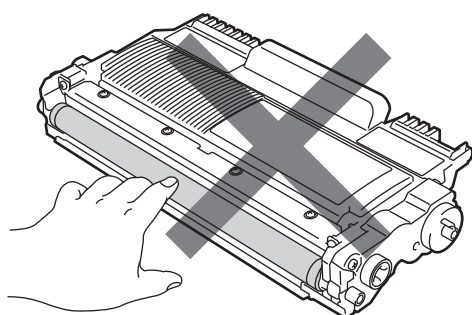
- Les appareils Brother sont conçus pour fonctionner avec du toner répondant à des spécifications précises et leurs performances sont optimales quand ils sont utilisés avec des cartouches de toner Brother authentiques. Brother ne peut pas garantir des performances optimales si du toner ou des cartouches de toner différentes sont utilisées. Brother déconseille donc l'utilisation de cartouches autres que les cartouches de marque Brother avec cet appareil.

Si l'ensemble tambour ou d'autres parties de cet appareil est endommagé suite à l'utilisation de produits en provenance d'autres fabricants, les éventuelles réparations nécessaires ne seront pas forcément couvertes par la garantie.

- Nous vous conseillons de déposer l'ensemble tambour et cartouche de toner sur une surface propre et plane recouverte d'une feuille de papier jetable, au cas où vous renverseriez du toner par mégarde.
- Manipulez la cartouche de toner avec précaution. Si vous renversez du toner sur vos mains ou sur vos vêtements, essuyez-les ou rincez-les immédiatement à l'eau froide.
- Pour éviter tout dommage à l'imprimante résultant de l'électricité statique, **NE METTEZ PAS** les doigts sur les électrodes indiquées sur l'illustration.



- Pour éviter les problèmes de qualité d'impression, **NE TOUCHEZ PAS** aux parties indiquées en grisé sur les illustrations.





- Nous vous recommandons de nettoyer l'imprimante lorsque vous remplacez les consommables. Voir *Nettoyage* à la page 83.
- NE déballez PAS la cartouche de toner de rechange, sauf juste avant de la mettre en place dans l'imprimante. Si les cartouches de toner sont déballées longtemps avant leur installation, la longévité du toner s'en ressentira.
- NE déballez PAS le tambour de rechange, sauf juste avant de le mettre en place dans l'imprimante. Si un tambour est soumis à un éclairage ou un ensoleillement direct excessif, il risque d'être endommagé.
- Lors du retrait de l'ensemble tambour, procédez avec précaution car il peut contenir du toner.



### Remarque

- Prenez soin de bien emballer la cartouche de toner dans un sac adapté pour éviter que la poudre de toner ne se renverse.
- Voir <http://www.brother.eu/recycle/> pour savoir comment retourner la cartouche de toner vide dans le cadre du programme de collecte Brother. Si vous ne renvoyez pas la cartouche usagée, mettez-la au rebut conformément à la législation locale en vigueur, en la séparant des ordures ménagères. Si vous avez des questions, appelez les autorités locales compétentes.
- Pour garantir une impression de qualité, utilisez seulement des cartouches de toner Brother d'origine. Contactez votre revendeur pour acheter des cartouches de toner.

## Cartouche de toner

---

La cartouche de toner d'origine installée dans l'imprimante neuve peut être une cartouche de démarrage, standard ou haut rendement <sup>1</sup>, et dépend du modèle et du pays d'achat de l'imprimante.

<sup>1</sup> Pour davantage d'informations sur le rendement du toner, consultez la section *Fournitures* à la page 127.

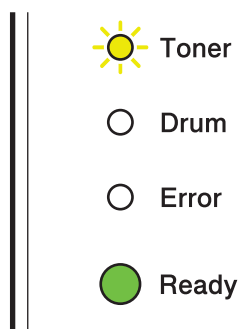
### Remarque

---

- La quantité de toner utilisée varie en fonction de ce qui est imprimé sur la page et du paramètre de densité d'impression.
  - Si vous changez le paramètre de densité d'impression pour obtenir une impression plus claire ou plus foncée, la consommation de toner variera en conséquence.
- 

## TONER INSUF.

Le témoin **Toner** reste allumé pendant 2 secondes et s'éteint pendant 3 secondes de manière répétitive.



Si le témoin affiche ce message, cela indique que le niveau de toner est bas. Achetez une cartouche de toner neuve et gardez-la à portée de main en prévision du message Remplacer toner. Pour remplacer la cartouche de toner, reportez-vous à la rubrique *Remplacement de la cartouche de toner* à la page 71.

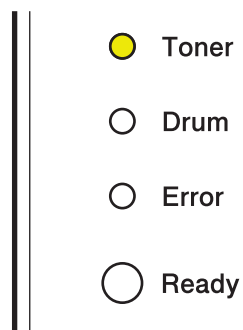
### Remarque

---

- Le témoin **Toner** clignote en continu si le niveau de toner est bas.
  - Si l'imprimé est pâle, maintenez l'ensemble tambour et cartouche de toner des deux mains à l'horizontale et secouez-le délicatement plusieurs fois d'un côté à l'autre pour répartir le toner uniformément à l'intérieur de la cartouche.
-

## REEMPLACER TONER

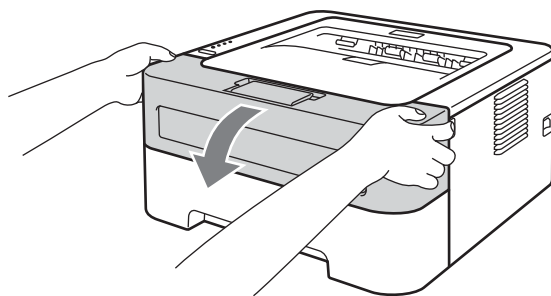
L'imprimante arrêtera d'imprimer jusqu'à ce que vous remplaciez la cartouche de toner. L'insertion d'une nouvelle cartouche de toner Brother d'origine vous permettra de réinitialiser le mode REMPLACER TONER.



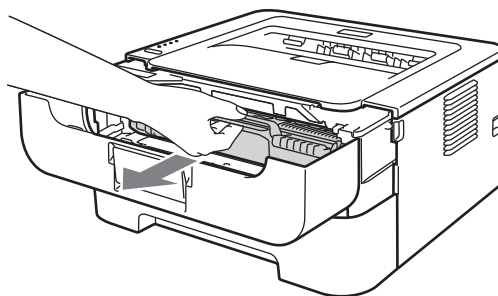
### Remplacement de la cartouche de toner

Avant de remplacer les cartouches de toner, reportez-vous à *Avant de remplacer les consommables* à la page 67.

- 1 Vérifiez que l'imprimante est allumée. Laissez la machine refroidir au moins 10 minutes.
- 2 Ouvrez le capot avant.

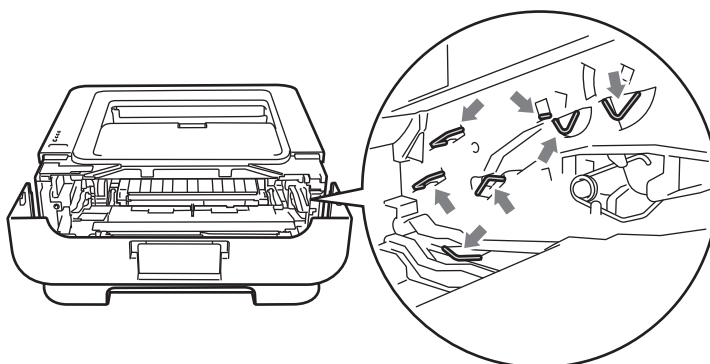


- 3 Sortez l'ensemble tambour et cartouche de toner.



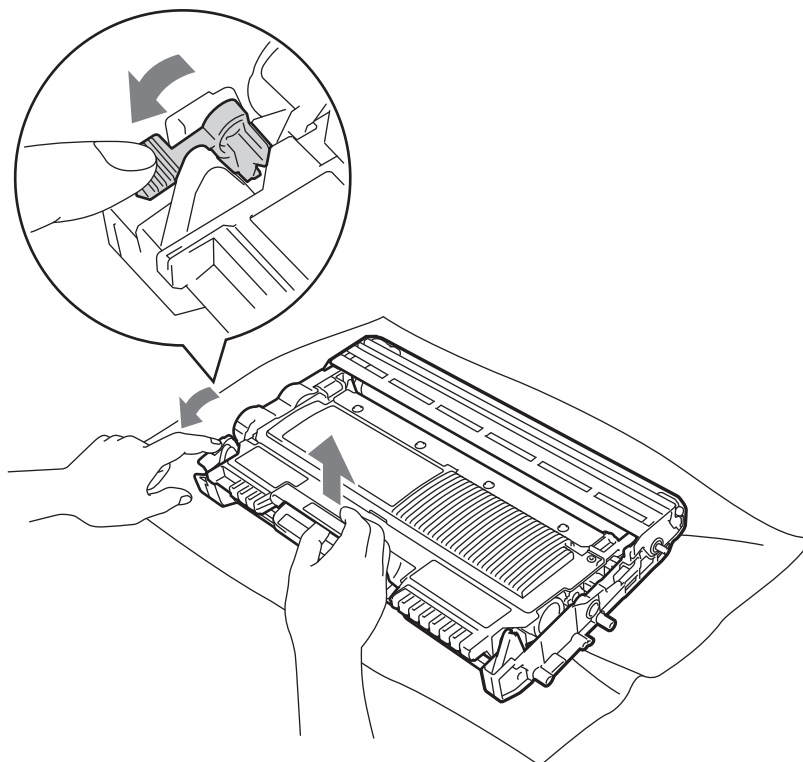
## ! IMPORTANT

- Nous vous conseillons de déposer l'ensemble tambour et cartouche de toner sur un morceau de papier jetable ou autre chiffon, au cas où vous renverseriez du toner par mégarde.
- Pour éviter tout dommage à l'imprimante résultant de l'électricité statique, NE METTEZ PAS les doigts sur les électrodes indiquées sur l'illustration.

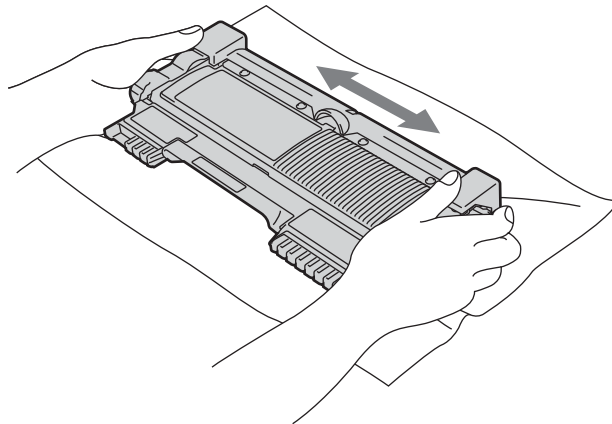


4

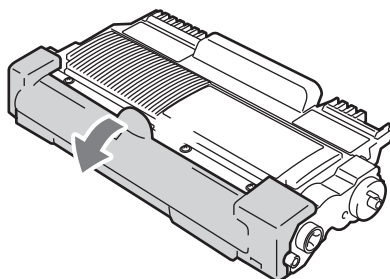
- 4 Abaissez le levier de blocage vert puis sortez la cartouche de toner de l'ensemble tambour.



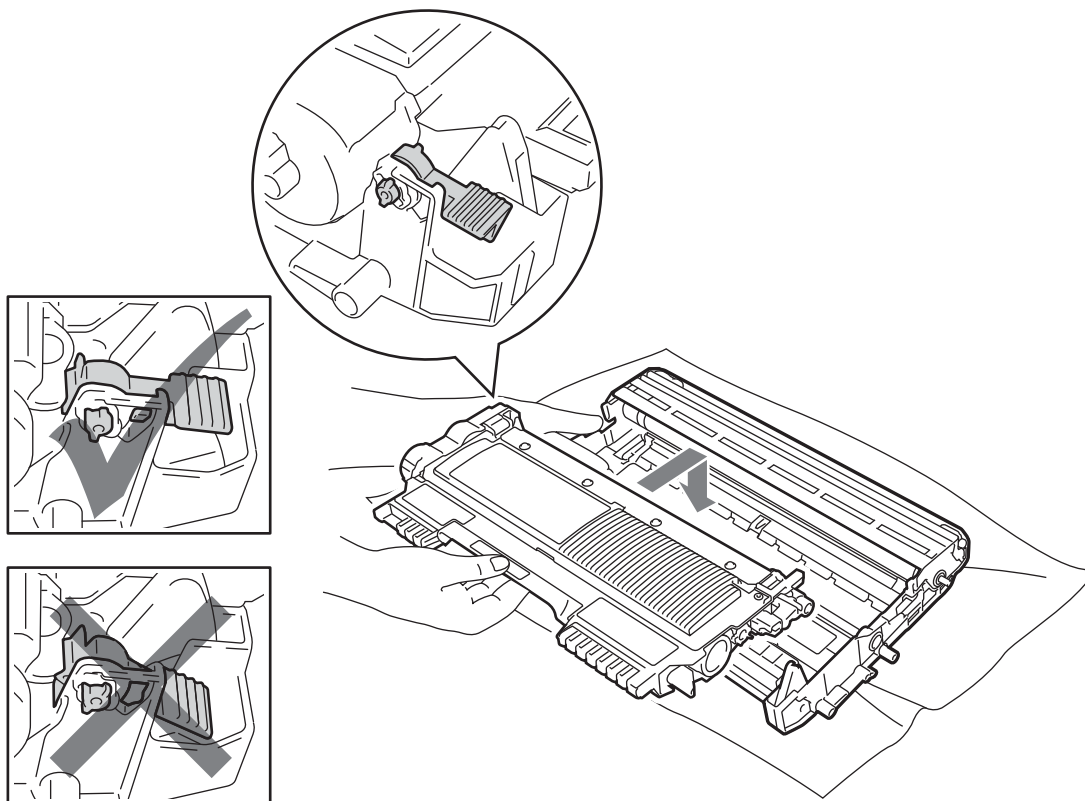
- 5 Déballez la cartouche de toner neuve. Maintenez la cartouche des deux mains à l'horizontale et secouez-la délicatement plusieurs fois d'un côté à l'autre pour répartir le toner uniformément à l'intérieur de la cartouche.



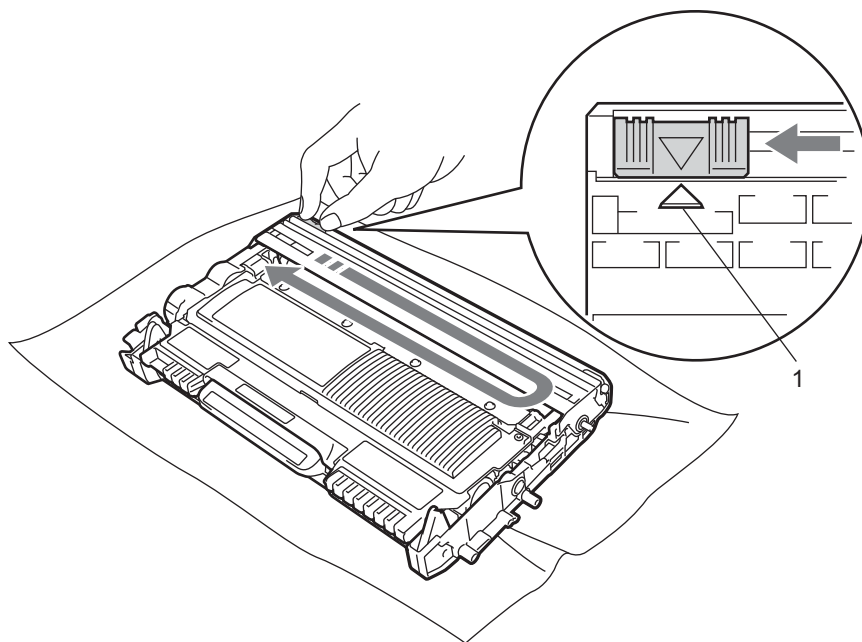
- 6 Retirez le cache de protection.



- 7 Insérez fermement la cartouche de toner neuve dans le tambour de façon à ce qu'elle s'enclenche en position. Si vous installez la cartouche correctement, le levier de blocage vert se soulèvera automatiquement.



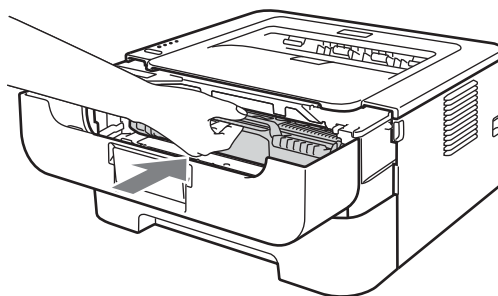
- Nettoyez le fil corona primaire à l'intérieur du tambour en faisant délicatement coulisser la languette verte à plusieurs reprises d'une extrémité à l'autre.



 **Remarque**

Veillez à replacer la languette dans sa position d'origine (▲) (1). Sinon, les pages imprimées pourraient présenter une strie verticale.

- Réinsérez l'ensemble tambour et cartouche de toner dans l'imprimante. Fermez le capot avant.



 **Remarque**

NE désactivez PAS l'interrupteur d'alimentation l'imprimante ou n'ouvrez pas le capot avant tant que le témoin **Ready** n'est pas allumé.

L'opération d'impression varie en fonction du paramétrage de l'imprimante :

■ Paramètre par défaut (mode d'arrêt)

La machine arrêtera d'imprimer jusqu'à ce que vous remplaciez la cartouche de toner par une neuve lorsque le témoin indique **REEMPLACER TONER**.

■ Mode Continuer

Pour forcer la machine à continuer d'imprimer après que les témoins ont indiqué **REEMPLACER TONER**, appuyez sept fois sur **Go** pour passer en mode Continuer (tous les témoins clignotent deux fois, puis le témoin **Ready** s'allume). L'imprimante continue d'imprimer jusqu'à ce que les témoins indiquent **TONER ÉPUISE**.

Pour restaurer les paramètres par défaut (mode d'arrêt), appuyez sept fois sur **Go** (tous les témoins clignotent une fois).



**Remarque**

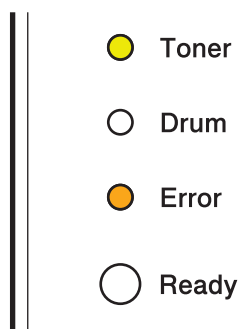
- Vérifiez que le capot avant est refermé avant de changer de mode.
- Lorsque les témoins indiquent le mode d'erreur, vous ne pouvez pas changer de mode.
- Si vous poursuivez l'impression en mode Continuer, la qualité d'impression n'est pas garantie.
- En mode Continuer l'impression peut apparaître pâle.

■ Mode Prêt

Lorsque vous remplacez la cartouche de toner par une neuve, la machine revient en mode Prêt.

## TONER ÉPUISE

L'imprimante s'arrête d'imprimer jusqu'à ce que vous remplaciez la cartouche de toner par une neuve. Voir *Remplacement de la cartouche de toner* à la page 71.





## Tambour

---

Un tambour neuf peut imprimer environ 12 000 pages de format A4 ou Letter sur une seule face (1 page par tâche).

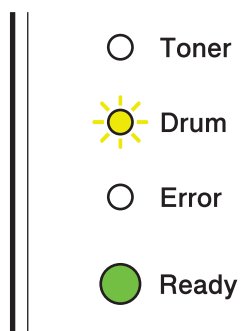
### Remarque

---

- De nombreux facteurs régissent la durée de vie réelle du tambour : température, humidité, type de papier, type de toner utilisé, nombre de pages par tâche d'impression, etc. Dans des conditions idéales d'utilisation, la durée de vie moyenne du tambour est estimée à environ 12 000 pages. Le nombre de pages imprimées par un même tambour peut, dans certains cas, être bien inférieur à ce chiffre. Dans la mesure où nous ne contrôlons pas les nombreux facteurs qui influent sur la durée de vie réelle du tambour, nous ne pouvons pas garantir un nombre minimum de pages imprimées par le tambour.
  - Pour une performance optimale, utilisez uniquement du toner de marque Brother. L'imprimante doit seulement être utilisée dans un local propre, non poussiéreux et bien aéré.
  - L'utilisation d'un tambour fabriqué par un constructeur autre que Brother risque de réduire non seulement la qualité de l'impression mais également la qualité et la durée d'utilisation de l'imprimante. La garantie ne s'étend en aucun cas aux problèmes découlant de l'utilisation d'un tambour provenant d'un fabricant autre que Brother.
- 

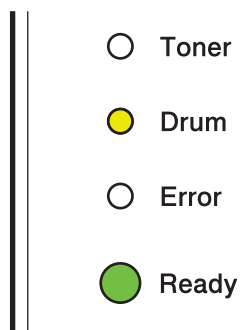
## TAMBR PRESQ FINI

Si le témoin Drum clignote, cela signifie que le tambour doit bientôt être remplacé. Nous vous conseillons de remplacer le tambour par un neuf avant de constater une détérioration sensible de la qualité d'impression.



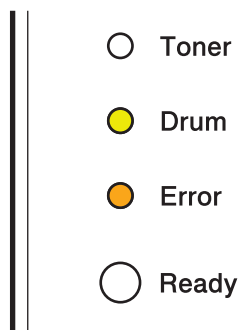
## REEMPL. TAMBOUR

Si le témoin Drum s'allume en continu, cela signifie que le tambour doit être remplacé. Remplacez-le par un tambour Brother neuf.



## ARRÊT TAMBOUR

Si les témoins Drum et Error s'allument en continu, cela signifie que le tambour doit être remplacé. Remplacez-le par un tambour neuf Brother d'origine.

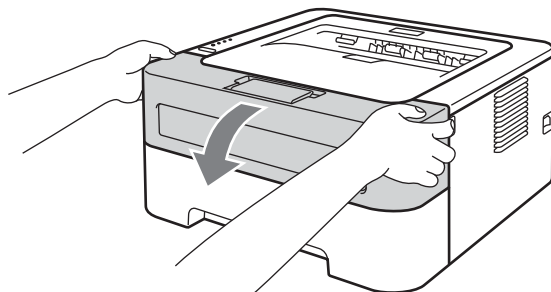


## Remplacement du tambour

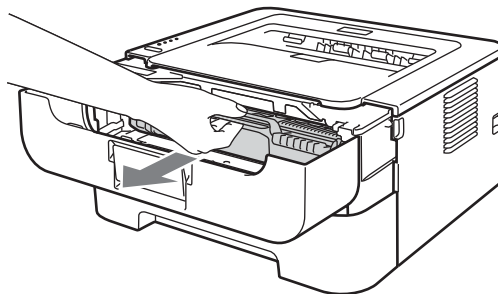
Avant de remplacer les cartouches de toner, reportez-vous à *Avant de remplacer les consommables* à la page 67.

Quand vous remplacez le tambour par un neuf, vous devez réinitialiser le compteur du tambour en suivant la procédure suivante :

- 1 Vérifiez que l'imprimante est allumée et que le témoin **Drum** clignote. Laissez la machine refroidir au moins 10 minutes.
- 2 Ouvrez le capot avant.

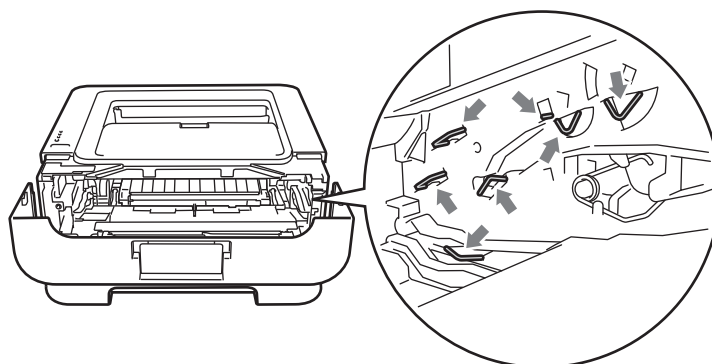


- 3 Sortez l'ensemble tambour et cartouche de toner.



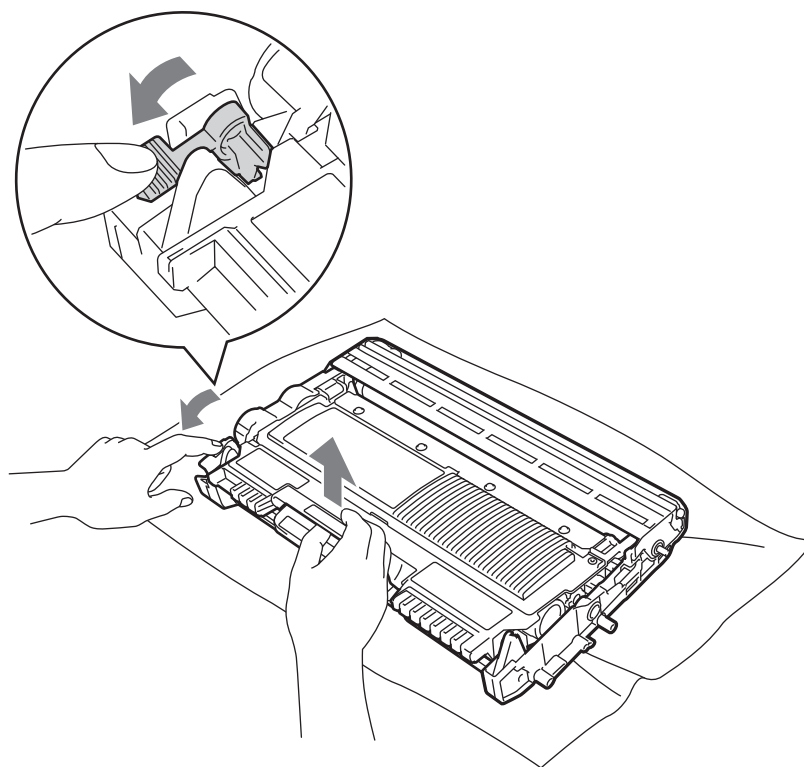
## ! IMPORTANT

- Nous vous conseillons de déposer l'ensemble tambour et cartouche de toner sur un morceau de papier jetable ou autre chiffon, au cas où vous renverseriez du toner par mégarde.
- Pour éviter tout dommage à l'imprimante résultant de l'électricité statique, NE METTEZ PAS les doigts sur les électrodes indiquées sur l'illustration.



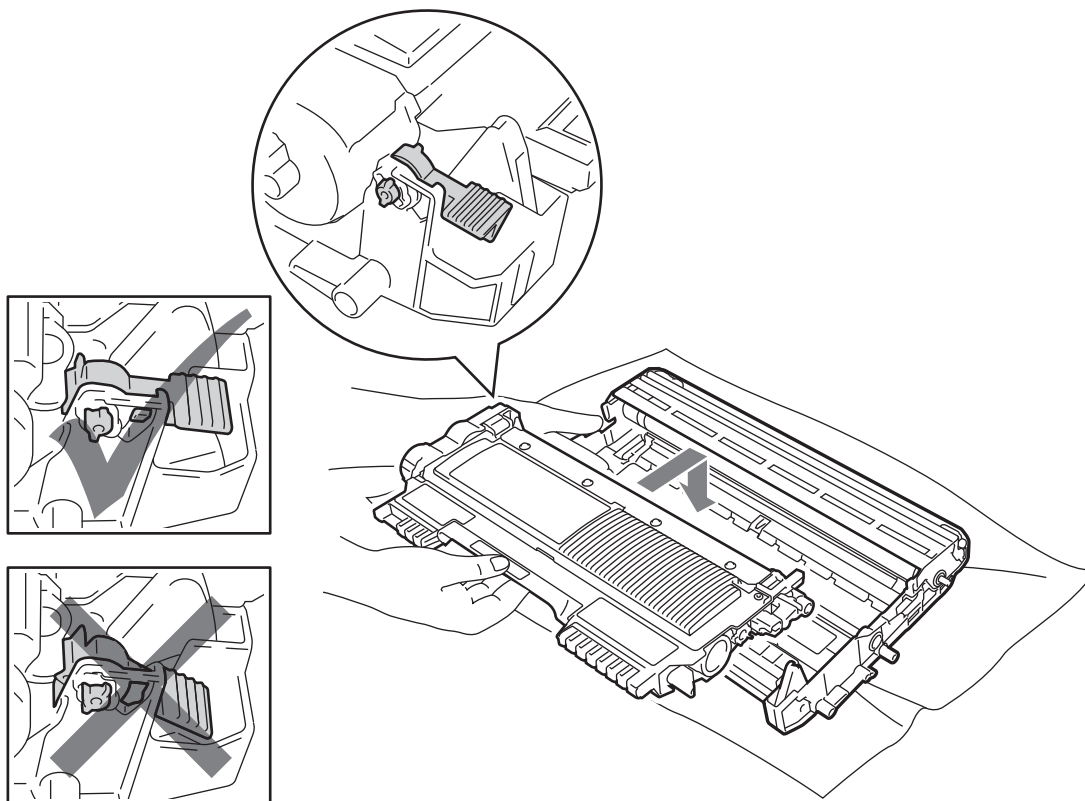
4

- 4 Abaissez le levier de blocage vert puis sortez la cartouche de toner de l'ensemble tambour.

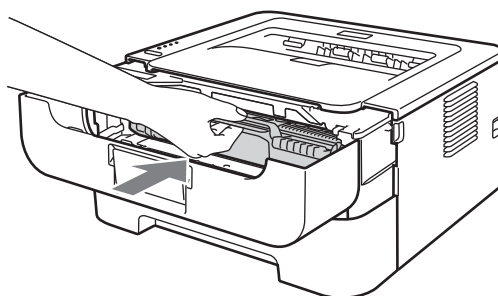


- 5 Déballez le tambour neuf.

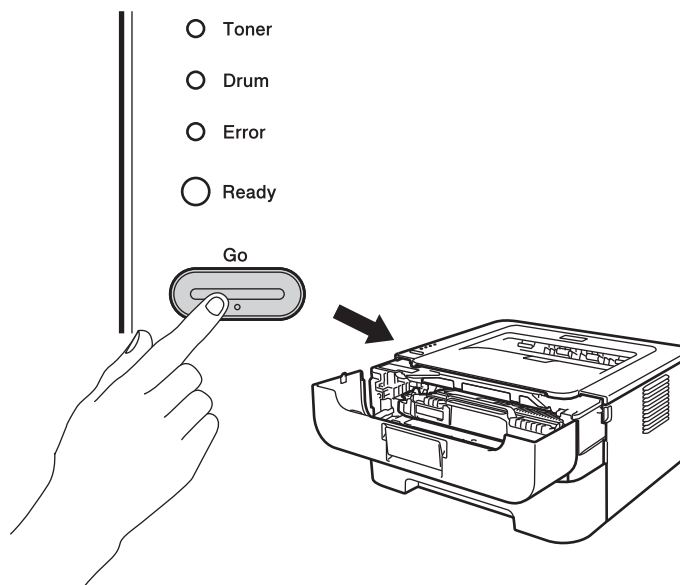
- 6 Insérez fermement la cartouche de toner dans le tambour neuf de façon à ce qu'elle s'enclenche en position. Si vous installez la cartouche correctement, le levier de blocage vert se soulèvera automatiquement.



- 7 Réinsérez l'ensemble tambour et cartouche de toner dans l'imprimante. Ne fermez pas le capot avant à ce stade.



- Appuyez et maintenez la touche **Go** enfoncée pendant 4 secondes environ jusqu'à ce que tous les témoins s'allument. Quand les quatre témoins sont allumés, relâchez la touche **Go**.



### ! IMPORTANT

Ne réinitialisez pas le compteur du tambour lorsque vous remplacez seulement la cartouche de toner.

- Fermez le capot avant.
- Vérifiez que le témoin **Drum** est à présent éteint.

## Nettoyage

Nettoyez régulièrement l'extérieur et l'intérieur de l'imprimante à l'aide d'un chiffon sec et non pelucheux. Quand vous remplacez la cartouche de toner ou le tambour, veillez à bien nettoyer l'intérieur de l'imprimante. De même, si les tirages sont maculés de toner, nettoyez l'intérieur de l'imprimante avec un chiffon sec et non pelucheux.

### **AVERTISSEMENT**

N'UTILISEZ PAS des produits inflammables, des aérosols ou des liquides/solvants organiques ou de l'ammoniac pour nettoyer l'intérieur ou l'extérieur de l'imprimante. Vous risqueriez de provoquer un incendie ou des chocs électriques.



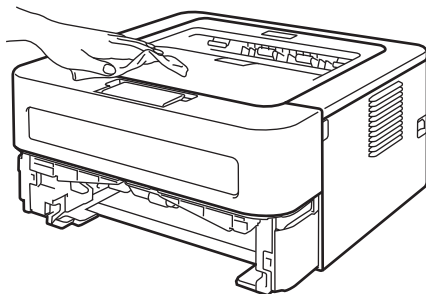
Prenez soin de ne pas inhaler de toner.

### **IMPORTANT**

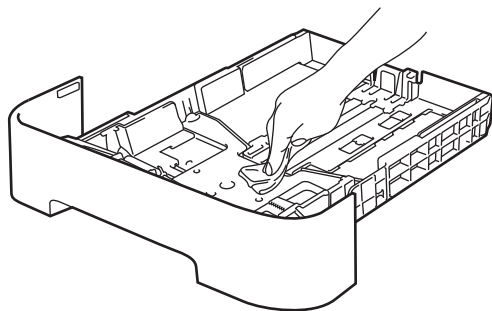
Utilisez des détergents neutres. L'emploi de liquides volatils de type diluant ou alcool à brûler peut abîmer le revêtement de l'imprimante.

## Nettoyage de l'extérieur de l'imprimante

- 1 Désactivez l'interrupteur d'alimentation de l'imprimante. Débranchez tous les câbles, puis débranchez le cordon d'alimentation CA de la prise secteur.
- 2 Tirez complètement le bac à papier pour le sortir de l'imprimante.
- 3 Essuyez l'extérieur de l'imprimante avec un chiffon sec et non pelucheux pour enlever la poussière.



- 4 Retirez tout le papier, et tout autre objet coincé à l'intérieur du bac à papier.
- 5 Essuyez l'intérieur du bac à papier avec un chiffon sec et non pelucheux pour enlever la poussière.



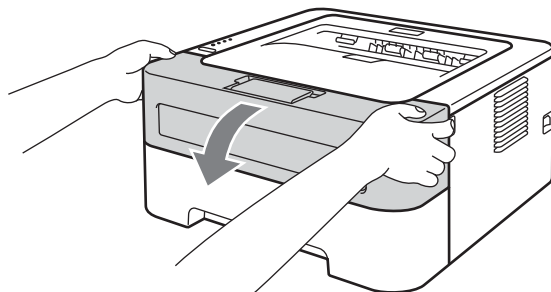
- 6 Remettez le papier dans le bac.
- 7 Remettez le bac à papier dans l'imprimante.
- 8 Branchez le cordon d'alimentation CA sur la prise secteur, puis rebranchez tous les câbles. Activez l'interrupteur d'alimentation de l'imprimante.



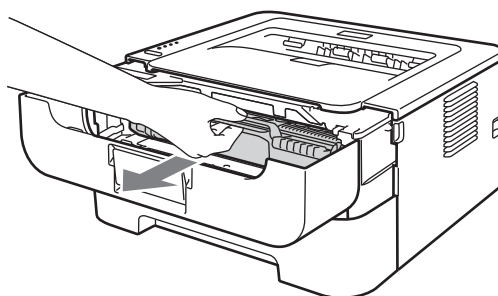
## Nettoyage du fil corona

Si vous avez des problèmes de qualité d'impression, veuillez nettoyer le fil corona du tambour en procédant ainsi :

- 1 Ouvrez le capot avant et laissez la machine refroidir au moins 10 minutes.

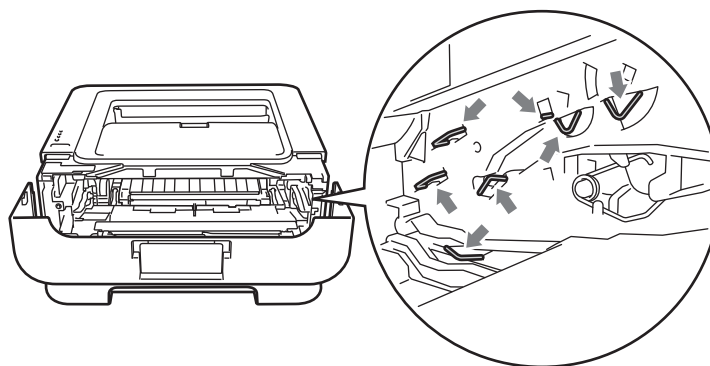


- 2 Sortez l'ensemble tambour et cartouche de toner.

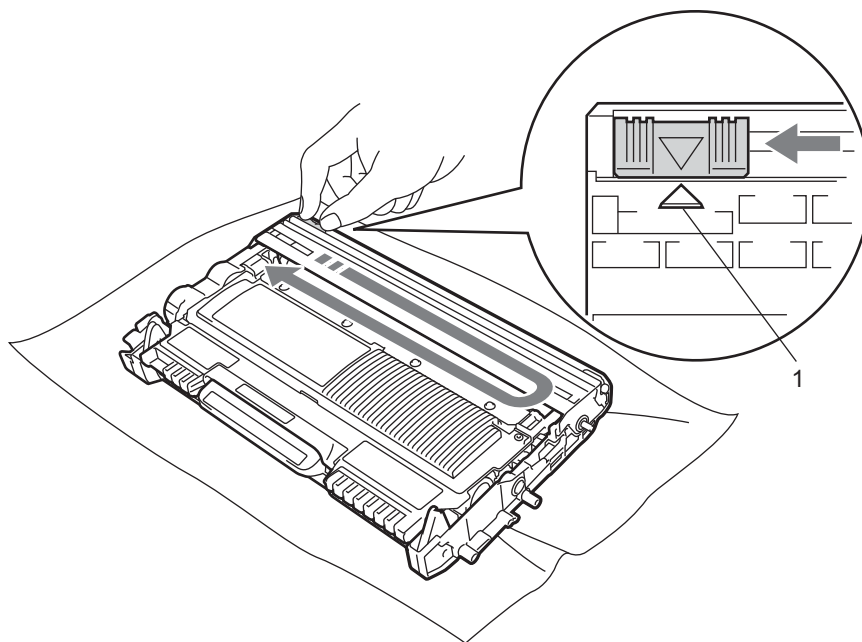


### ! IMPORTANT

- Nous vous conseillons de déposer l'ensemble tambour et cartouche de toner sur un morceau de papier jetable ou autre chiffon, au cas où vous renverseriez du toner par mégarde.
- Pour éviter tout dommage à l'imprimante résultant de l'électricité statique, NE METTEZ PAS les doigts sur les électrodes indiquées sur l'illustration.



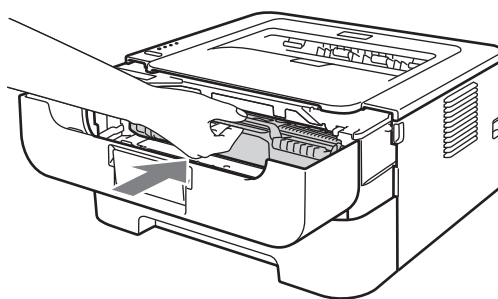
- 3 Nettoyez le fil corona primaire à l'intérieur du tambour en faisant délicatement coulisser la languette verte à plusieurs reprises d'une extrémité à l'autre.



**Remarque**

Veillez à replacer la languette dans sa position d'origine (▲) (1). Sinon, les pages imprimées pourraient présenter une strie verticale.

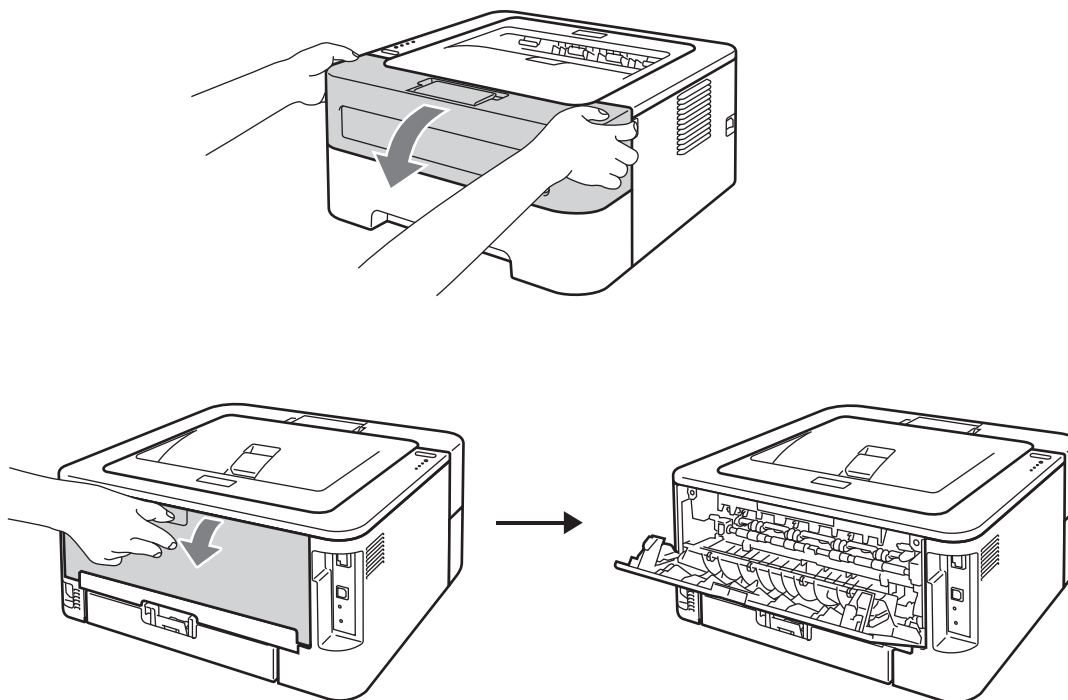
- 4 Réinsérez l'ensemble tambour et cartouche de toner dans l'imprimante. Fermez le capot avant.



## Nettoyage de l'ensemble tambour

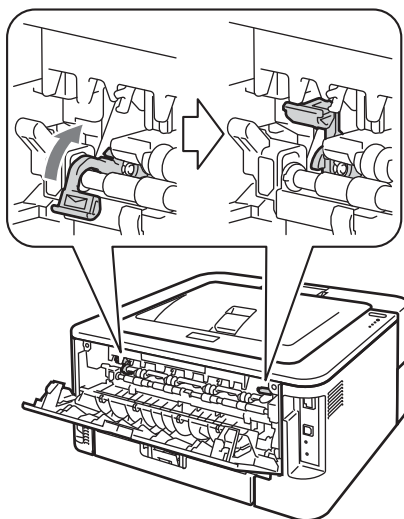
Si votre sortie imprimée comporte des bavures blanches ou noires à des intervalles de 94 mm (3,71 po.), procédez comme indiqué ci-après pour résoudre le problème.

- 1 Préparez une feuille de papier A4 ou Letter vierge.
- 2 Vérifiez que l'imprimante est en mode Prêt.
- 3 Ouvrez le capot avant et le capot arrière (bac de sortie face imprimée dessus).

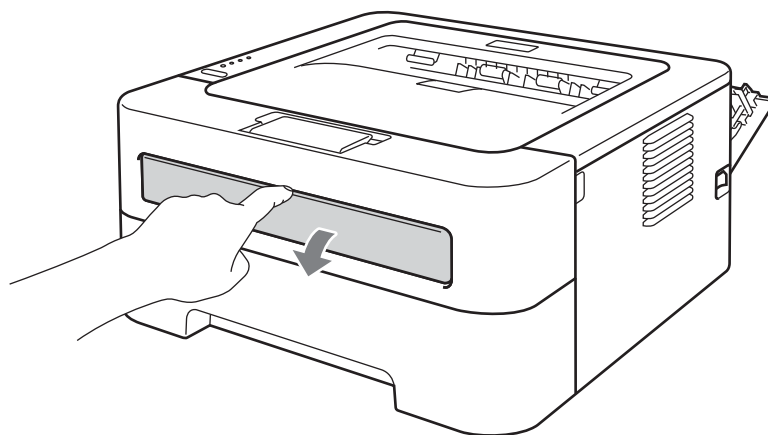


 **Remarque**

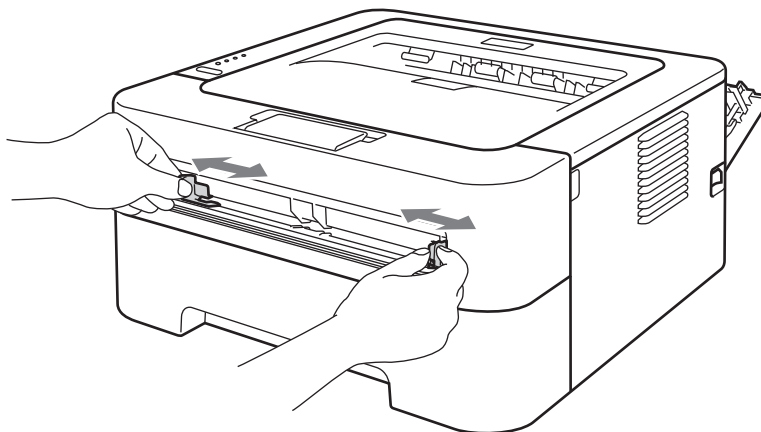
Vérifiez que les deux leviers verts des enveloppes sur la gauche et sur la droite sont relevés.



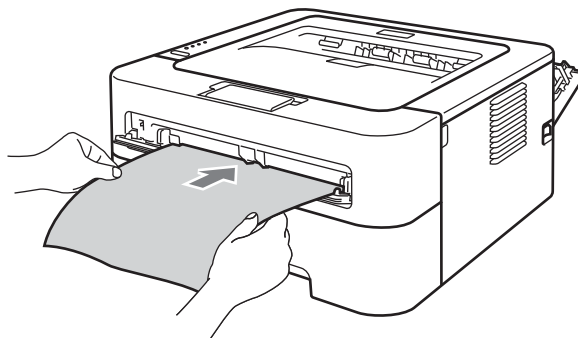
- 4 Appuyez plusieurs fois sur **Go**.
- 5 Fermez le capot avant. L'imprimante prépare le processus de nettoyage du tambour. Lorsque l'imprimante est prête à exécuter processus de nettoyage du tambour, le témoin **Ready** s'allume.
- 6 Ouvrez le capot de la fente d'alimentation manuelle. (Non disponible pour HL-2130 / HL-2132 / HL-2220)



- 7 Des deux mains, faites coulisser les guides-papier d'alimentation manuelle jusqu'à la largeur du papier que vous souhaitez utiliser.



- 8 Des deux mains, insérez une feuille A4 ou Letter dans la fente d'alimentation manuelle jusqu'à ce que le bord d'attaque du papier entre en contact avec le rouleau preneur. Quand vous sentez que l'appareil tire sur le papier, lâchez-le. L'imprimante lance le processus de nettoyage du tambour. Le témoin **Ready** clignote pendant le processus de nettoyage du tambour.



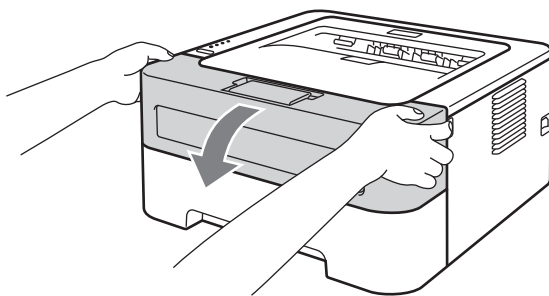
#### Remarque

- L'imprimante émet des bruits mécaniques pendant le processus de nettoyage du tambour car elle fait tourner le tambour OPC dans le sens inverse. Ce bruit est normal.
- Pour éviter les brouillages, NE mettez PAS plus d'une feuille de papier à la fois dans la fente d'alimentation manuelle.
- Si vous insérez un papier autre qu'une feuille au format A4 ou Letter dans la fente d'alimentation manuelle, l'imprimante interrompt le processus de nettoyage du tambour et éjecte le papier.
- Veillez à placer le papier bien droit et à bien le positionner dans la fente d'alimentation manuelle. Sinon, elle risque de mal s'alimenter, ce qui pourrait entraîner des impressions de travers ou des brouillages.
- NE fermez PAS le capot arrière (bac de sortie face imprimée dessus) pendant l'exécution du processus de nettoyage du tambour. Sinon, l'imprimante interrompt le processus de nettoyage du tambour et éjecte le papier. Cela risque de provoquer un brouillage.
- Si l'imprimante reçoit une tâche d'impression avant l'insertion de la feuille de papier dans la fente d'alimentation manuelle, le processus de nettoyage du tambour est interrompu et la tâche d'impression est exécutée.

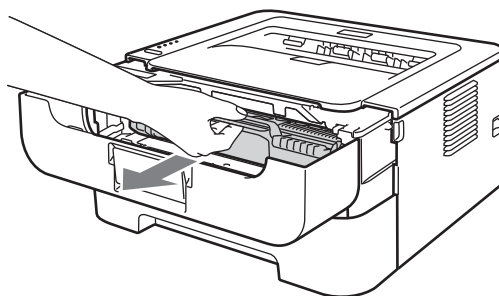
- 9 Une fois que l'imprimante a terminé le nettoyage, elle revient en mode Prêt.
- 10 Répétez les étapes 3 à 9 deux autres fois en utilisant une nouvelle feuille vierge à chaque fois. Une fois la procédure terminée, jetez le papier utilisé.

Si cela ne résout pas le problème, procédez comme suit :

- 1 Désactivez l'interrupteur d'alimentation de l'imprimante. Débranchez tous les câbles, puis débranchez le cordon d'alimentation CA de la prise secteur. Laissez l'imprimante éteinte pendant au moins 10 minute, le temps qu'elle refroidisse.
- 2 Ouvrez le capot avant.

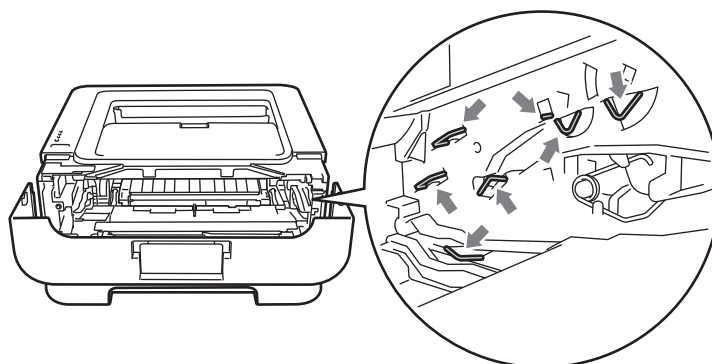


- 3 Sortez l'ensemble tambour et cartouche de toner.



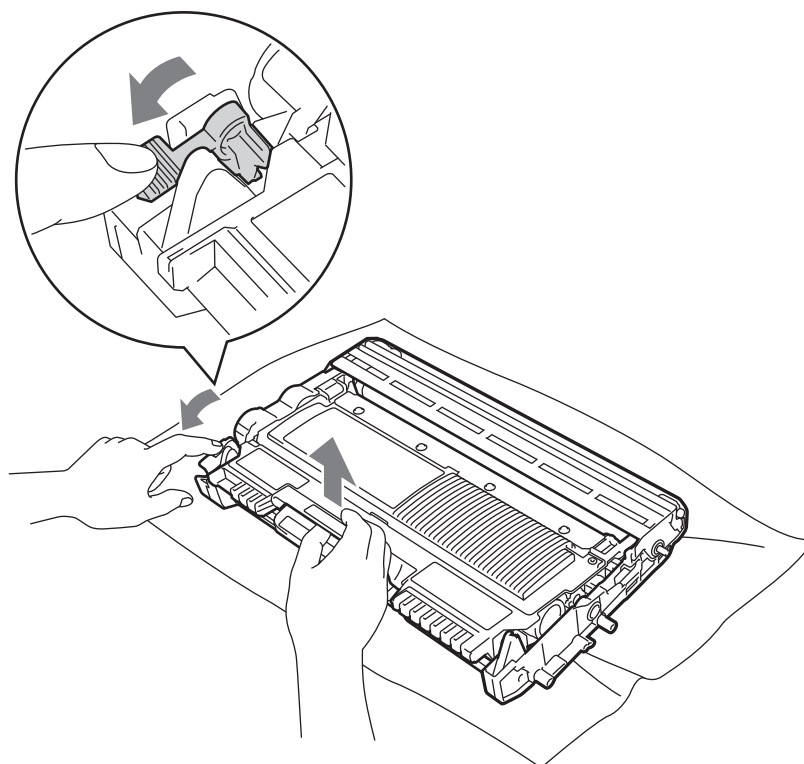
## ! IMPORTANT

- Nous vous conseillons de déposer l'ensemble tambour et cartouche de toner sur un morceau de papier jetable ou autre chiffon, au cas où vous renverseriez du toner par mégarde.
- Pour éviter tout dommage à l'imprimante résultant de l'électricité statique, NE METTEZ PAS les doigts sur les électrodes indiquées sur l'illustration.



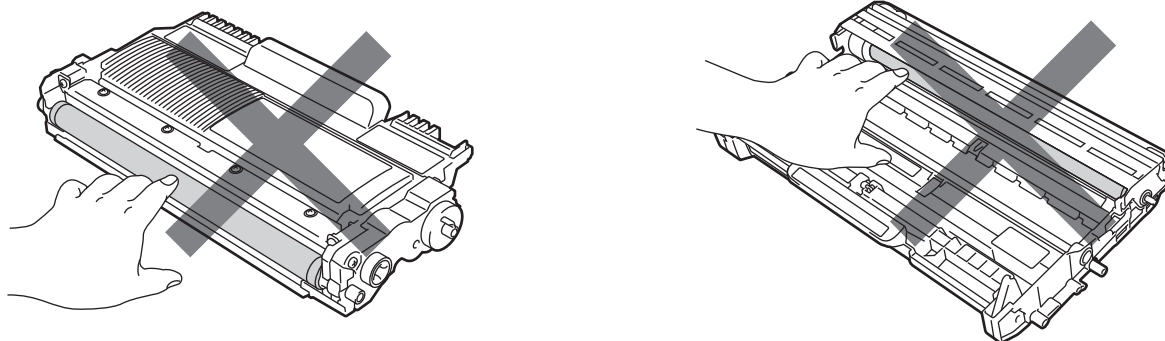
4

- 4 Abaissez le levier de blocage vert puis sortez la cartouche de toner de l'ensemble tambour.



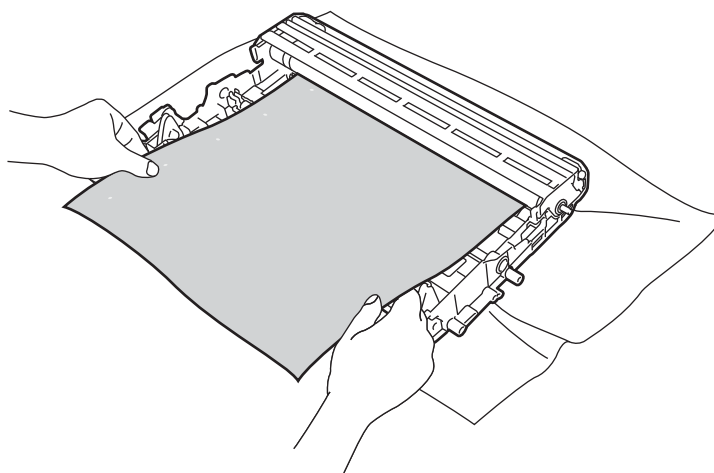
## ! IMPORTANT

Pour éviter les problèmes de qualité d'impression, NE TOUCHEZ PAS aux parties indiquées en grisé sur les illustrations.



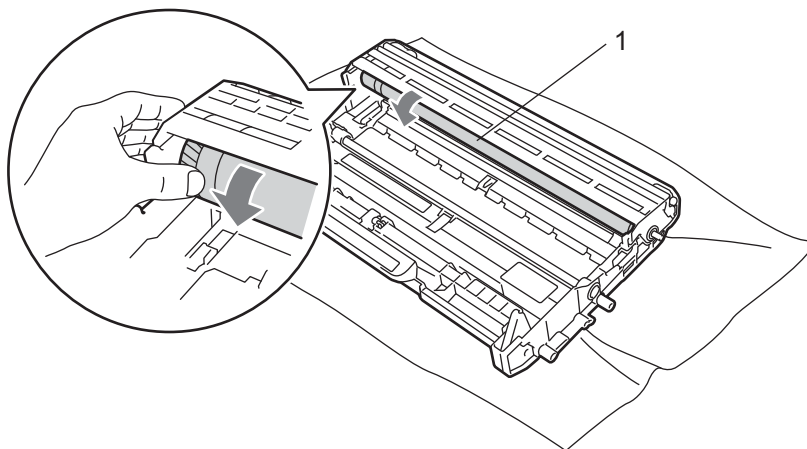
4

- 5 Placez la page défectueuse devant le tambour et déterminez la position exacte du défaut d'impression.

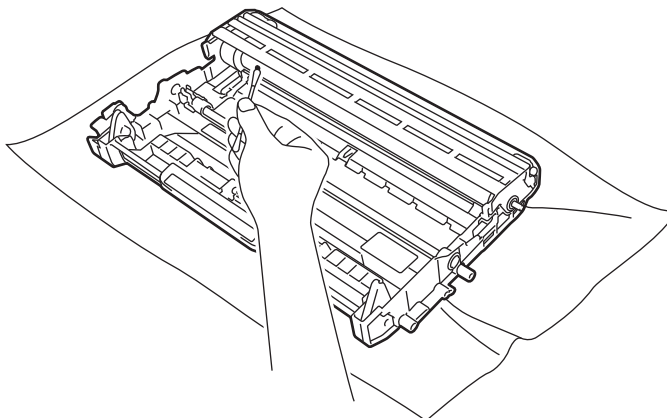




- 6 Tournez à la main la molette du tambour tout en examinant sa surface du tambour OPC (1).



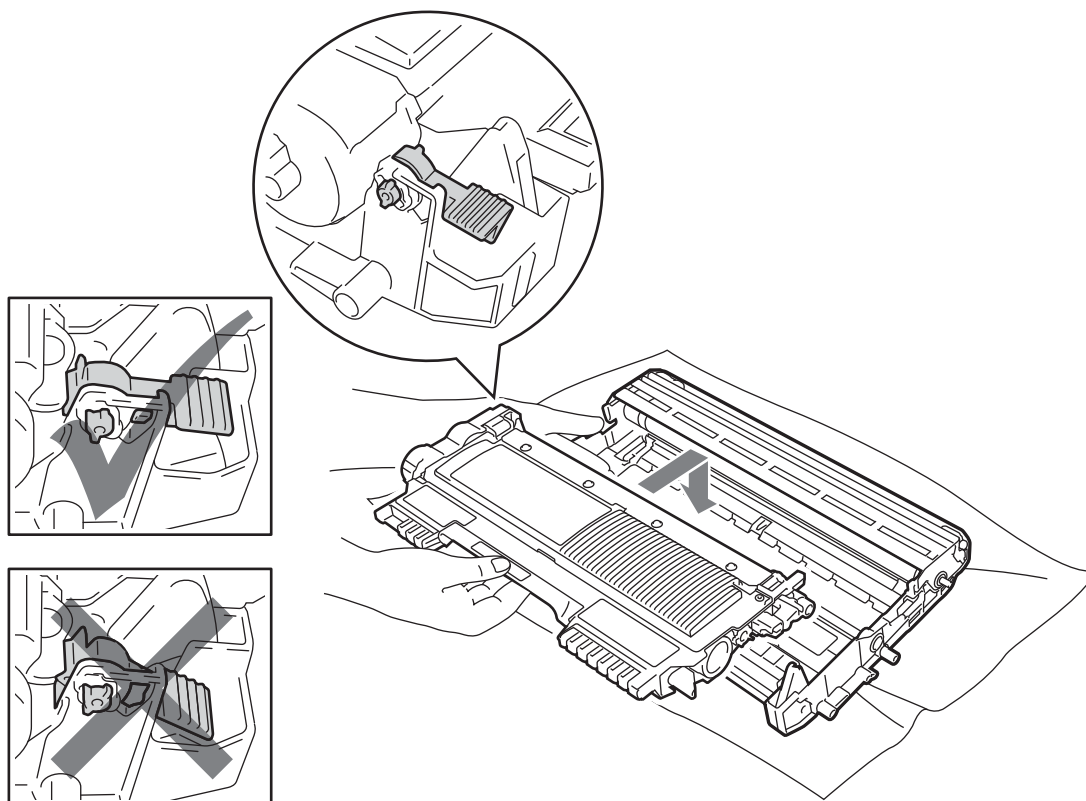
- 7 Une fois que vous avez localisé les traces sur le tambour qui correspondent aux taches sur la page, essuyez la surface du tambour à l'aide d'un coton-tige sec pour retirer la poussière ou la colle qui s'était déposée à la surface.



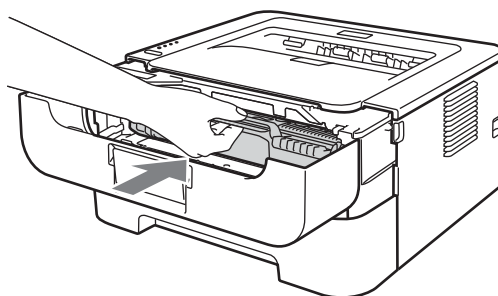
**! IMPORTANT**

Vous ne devez EN AUCUN CAS nettoyer la surface du tambour photosensible au moyen d'un objet pointu.

- 8 Insérez la cartouche de toner neuve dans le tambour de façon à ce qu'elle s'enclenche en position. Si vous installez la cartouche correctement, le levier de blocage vert se soulèvera automatiquement.



- 9 Ouvrez le capot avant. Réinsérez l'ensemble tambour et cartouche de toner dans l'imprimante.

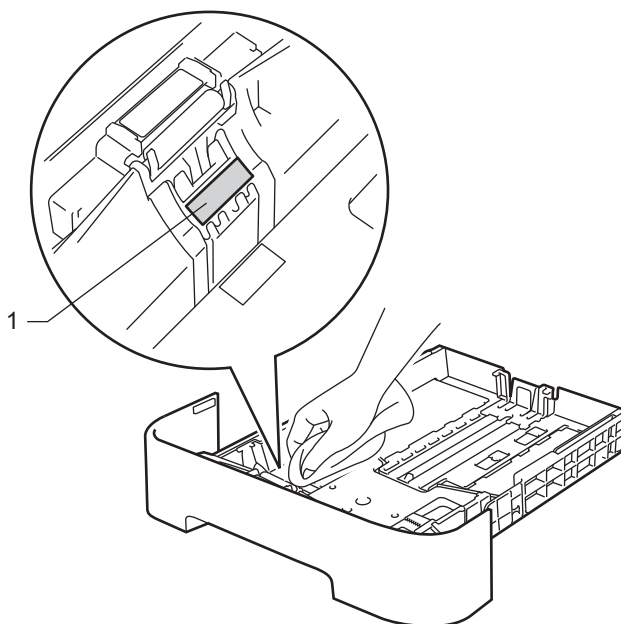


- 10 Insérez fermement le bac à papier dans l'imprimante.
- 11 Fermez le capot avant.
- 12 Branchez le cordon d'alimentation CA sur la prise secteur, puis rebranchez tous les câbles. Activez l'interrupteur d'alimentation de l'imprimante.

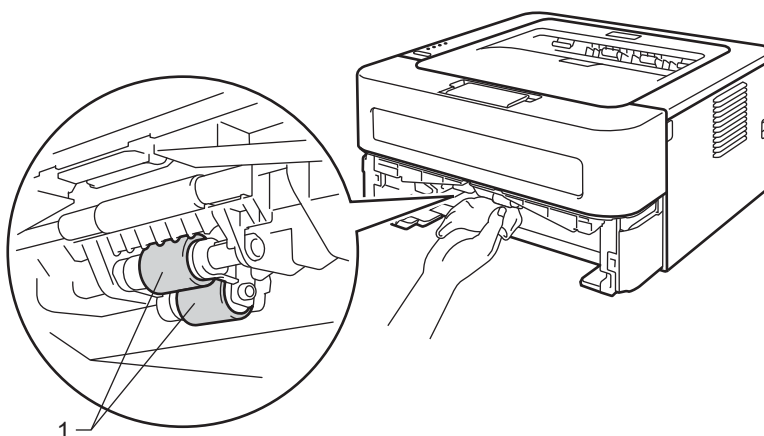
## Nettoyage du rouleau d'entraînement du papier

Si le rouleau d'entraînement du papier est encrassé, le papier peut ne pas être entraîné. Dans ce cas, nettoyez-le comme suit :

- 1 Désactivez l'interrupteur d'alimentation de l'imprimante. Débranchez tous les câbles, puis débranchez le cordon d'alimentation CA de la prise secteur.
- 2 Retirez le bac à papier de l'imprimante.
- 3 Retirez tout le papier, et tout autre objet coincé à l'intérieur du bac à papier.
- 4 Essorez fermement un chiffon non pelucheux trempé dans de l'eau tiède, puis essuyez le patin séparateur (1) du bac à papier pour le dépeussier.



- 5 Essuyez les deux rouleaux d'entraînement du papier (1) dans l'imprimante.



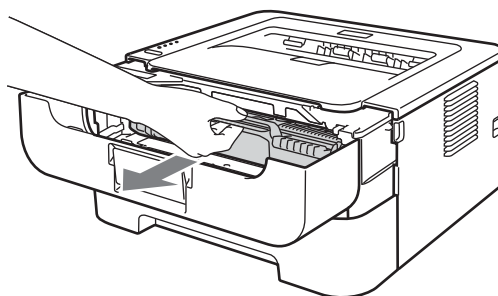
- 6 Remettez le papier dans le bac.
- 7 Remettez le bac à papier dans l'imprimante.
- 8 Branchez le cordon d'alimentation CA sur la prise secteur, puis rebranchez tous les câbles. Activez l'interrupteur d'alimentation de l'imprimante.

## Emballage et transport de l'appareil

### Remarque

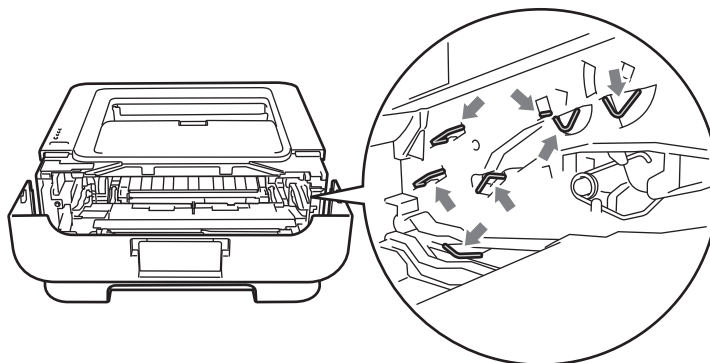
Si, pour une raison quelconque, vous devez expédier l'appareil, replacez-le soigneusement dans son emballage d'origine pour ne pas l'endommager pendant le transport. Veillez à ce que l'appareil soit correctement assuré auprès du transporteur.

- 1 Désactivez l'interrupteur d'alimentation de l'imprimante. Débranchez tous les câbles, puis débranchez le cordon d'alimentation CA de la prise secteur. Laissez l'imprimante éteinte pendant au moins 10 minute, le temps qu'elle refroidisse.
- 2 Ouvrez le capot avant.
- 3 Sortez l'ensemble tambour et cartouche de toner.

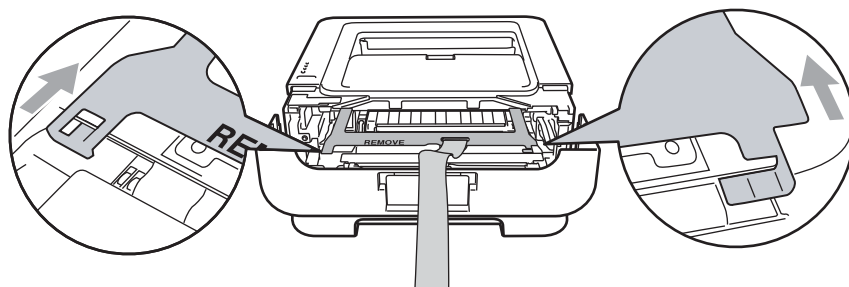


### IMPORTANT

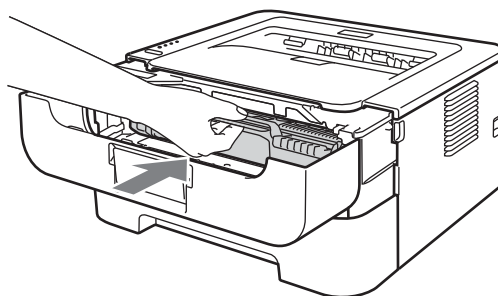
- Nous vous conseillons de déposer l'ensemble tambour et cartouche de toner sur un morceau de papier jetable ou autre chiffon, au cas où vous renverseriez du toner par mégarde.
- Pour éviter tout dommage à l'imprimante résultant de l'électricité statique, NE METTEZ PAS les doigts sur les électrodes indiquées sur l'illustration.



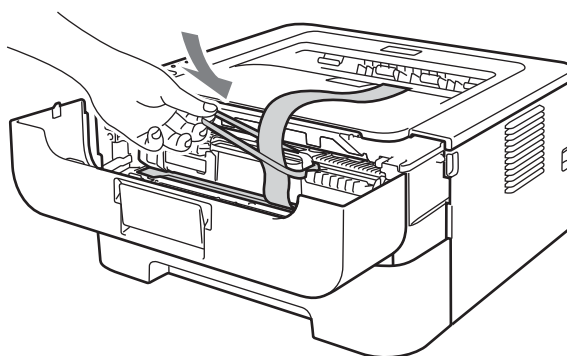
- 4 Placez le matériau protecteur dans l'appareil avec le texte REMOVE à gauche, comme indiqué dans l'illustration.



- 5 Réinsérez l'ensemble tambour et cartouche de toner dans l'imprimante.

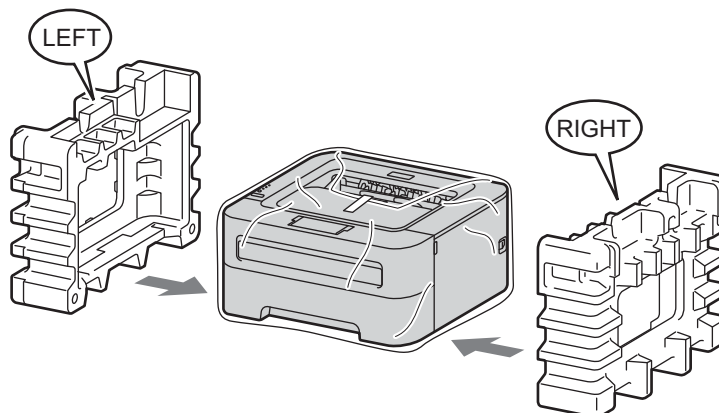


- 6 Placez le ruban élastique sur la poignée du tambour, comme indiqué dans l'illustration.

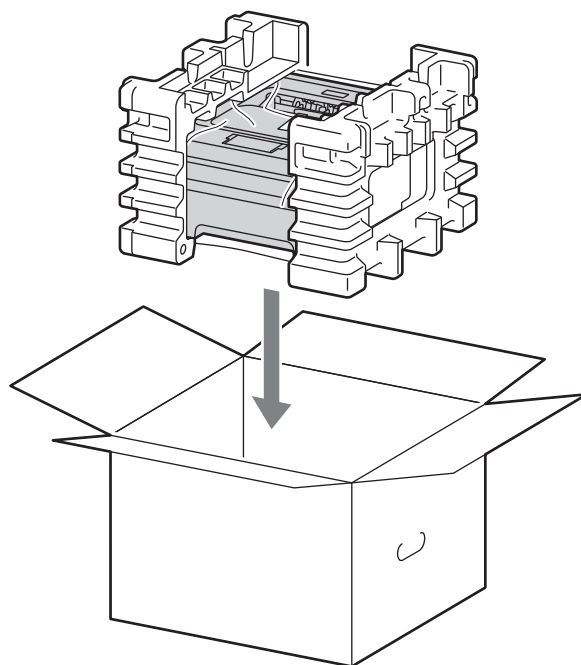


- 7 Fermez le capot avant.
- 8 Remplacez l'appareil dans son emballage d'origine.

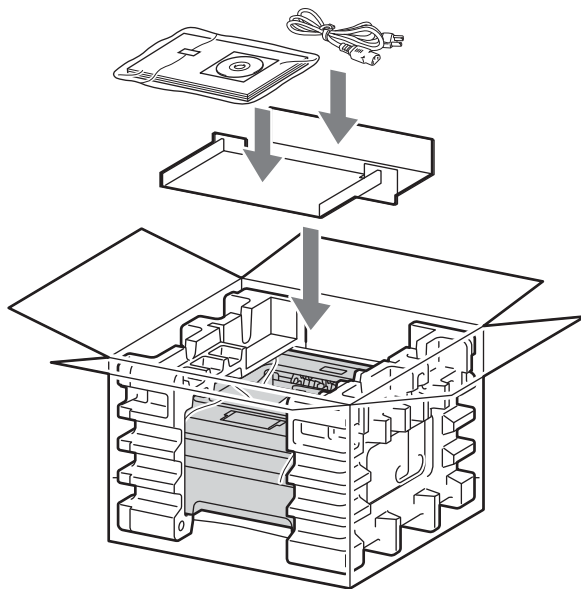
- 9 Placez le morceau de polystyrène portant la mention RIGHT du côté droit de l'appareil et le morceau de polystyrène portant la mention LEFT du côté gauche.



- 10 Rangez l'appareil dans son carton d'origine.



- 11 Placez le cordon d'alimentation c.a. et la documentation imprimée dans le carton d'origine, comme indiqué dans l'illustration.



- 12 Fermez le carton et scotchez-le.



Vous pouvez éliminer la plupart des problèmes vous-même. Si vous avez besoin d'une aide supplémentaire, vous pouvez consulter la FAQ et les conseils de dépistage de panne sur le Brother Solutions Center. Visitez notre site Web <http://solutions.brother.com/>.

## Identification du problème

### En premier lieu, vérifiez les points suivants :

- Le cordon d'alimentation secteur est correctement connecté et l'imprimante est allumée.
- Toutes les pièces de protection ont été retirées.
- L'ensemble de cartouche de toner et tambour est correctement installé.
- Le capot avant, le capot arrière et le capot du fixateur sont complètement fermés.
- Le papier est correctement placé dans le bac à papier.
- Le câble d'interface est correctement branché à l'imprimante et à l'ordinateur.
- Le pilote correspondant à l'imprimante a été installé et sélectionné.
- L'ordinateur est configuré de manière à se connecter au port d'imprimante approprié.

### L'imprimante n'imprime pas :

Si vous ne parvenez pas à résoudre votre problème au moyen des contrôles ci-dessus, veuillez identifier votre problème et vous rendre à la page indiquée ci-dessous.

#### ■ Le témoin de l'imprimante clignotent

Voir *Témoins à LED (diodes électroluminescentes)* à la page 53.

#### ■ Un message d'erreur est indiqué par Status Monitor

Voir *Messages d'erreur de Status Monitor* à la page 102.

#### ■ Gestion du papier

(Voir *Gestion du papier* à la page 104 et *Les bourrages papier et comment les éliminer* à la page 106.)

#### ■ Autres problèmes

(Voir *Autres problèmes* à la page 122.)

### Les pages s'impriment mais vous constatez l'un des problèmes suivants :

#### ■ Qualité d'impression

(Voir *Amélioration de la qualité d'impression* à la page 114.)

#### ■ L'impression est incorrecte

(Voir *Résolution des problèmes d'impression* à la page 121.)

## Messages d'erreur de Status Monitor

Status Monitor signale les anomalies éventuelles de l'imprimante. Vous devez alors prendre les mesures nécessaires en vous reportant au tableau suivant.

Si vous souhaitez activer status monitor, voir *Status Monitor* à la page 39 (pour les utilisateurs Windows®) ou *Status Monitor* à la page 50 (Pour les utilisateurs Macintosh).

Message d'erreur	Mesures à prendre
<b>ERREUR CARTOUCHE</b>	<ul style="list-style-type: none"> <li>■ Vérifiez que l'ensemble de tambour et cartouche de toner est installé correctement.</li> </ul>
<b>TAMBR PRESQ FINI</b>	<ul style="list-style-type: none"> <li>■ Le tambour devra bientôt être remplacé. Procurez-vous un ensemble tambour neuf pour remplacer le tambour existant. Voir <i>Remplacement du tambour</i> à la page 79.</li> </ul>
<b>ERREUR TAMBOUR</b>	<ul style="list-style-type: none"> <li>■ Voir <i>Nettoyage du fil corona</i> à la page 85.</li> <li>■ Si les témoins indiquent la même erreur après avoir nettoyé le fil corona, remplacez le tambour. Voir <i>Remplacement du tambour</i> à la page 79.</li> </ul>
<b>ARRÊT TAMBOUR</b>	<ul style="list-style-type: none"> <li>■ Remplacez le tambour. Voir <i>Remplacement du tambour</i> à la page 79.</li> </ul>
<b>DUPLEX DESACTIVE <sup>1</sup></b>	<ul style="list-style-type: none"> <li>■ Fermez le capot arrière et réinstallez le bac d'impression recto-verso.</li> </ul>
<b>CAPOT AVT OUVERT</b>	<ul style="list-style-type: none"> <li>■ Fermez le capot avant de l'imprimante.</li> </ul>
<b>CAPOT FIX OUVERT</b>	<ul style="list-style-type: none"> <li>■ Fermez le capot du fixateur qui se trouve derrière le capot arrière de l'imprimante.</li> </ul>
<b>ERREUR FIXATEUR</b>	<ul style="list-style-type: none"> <li>■ Si le message contextuel <b>ERREUR FIXATEUR</b> apparaît sur votre ordinateur, mettez l'imprimante hors tension et remettez-la sous tension après quelques secondes. Laissez l'imprimante sous tension pendant 15 minutes.</li> </ul>
<b>BOUR. BAC 1</b> <b>BOUR. INTERNE</b> <b>BOUR. ARR.</b> <b>BOUR. R.V. <sup>1</sup></b>	<ul style="list-style-type: none"> <li>■ Enlevez le papier coincé de la zone indiquée. Voir <i>Les bourrages papier et comment les éliminer</i> à la page 106.</li> </ul>
<b>ALIM MANUELLE</b>	<ul style="list-style-type: none"> <li>■ Si la fente d'alimentation manuelle est vide, insérez-y une feuille.</li> <li>■ Vérifiez que vous utilisez du papier conforme aux spécifications recommandées par Brother. Voir <i>Papier et autres supports d'impression admissibles</i> à la page 3.</li> <li>■ Chargez le même format de papier que celui que vous avez sélectionné dans le pilote.</li> </ul>
<b>MEM PLEINE</b>	<ul style="list-style-type: none"> <li>■ Appuyez sur la touche <b>Go</b> pour imprimer les données qui subsistent dans la mémoire de l'imprimante. Si vous souhaitez effacer ces données de la mémoire, annulez la tâche d'impression. Voir <i>Touche Go</i> à la page 60.</li> <li>■ Abaissez la résolution d'impression ou diminuez la complexité de votre document.</li> </ul>

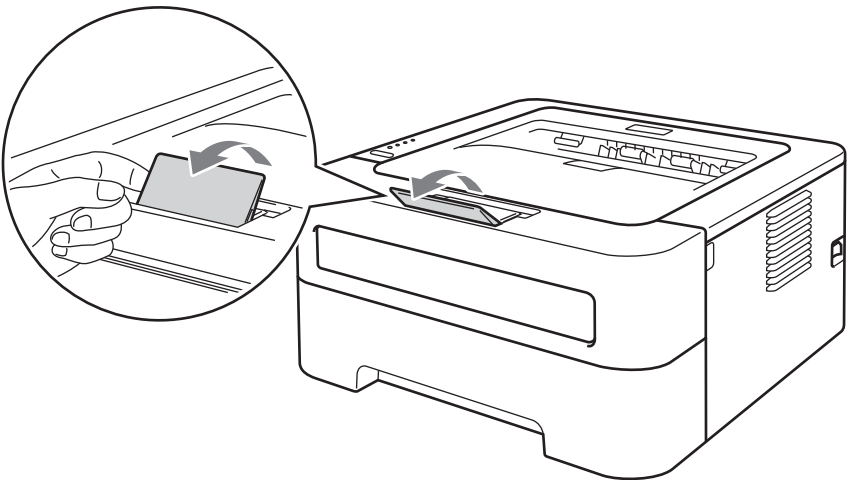
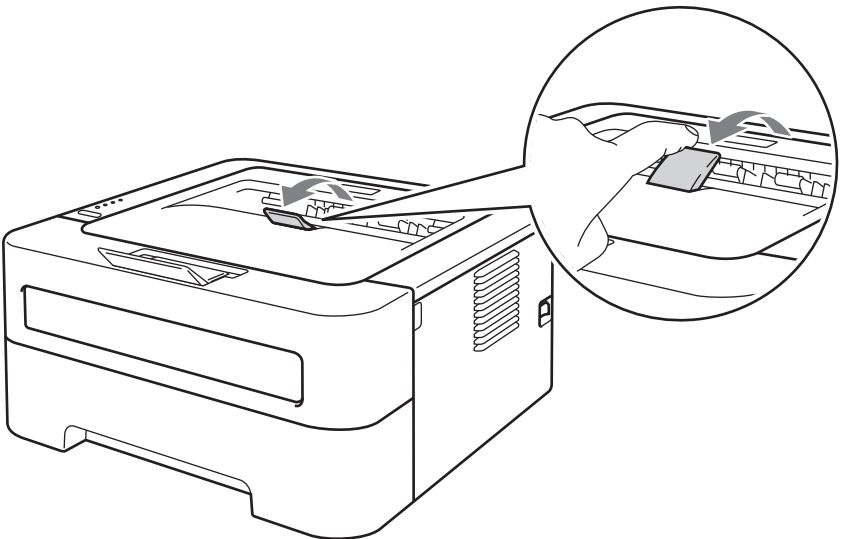
Message d'erreur	Mesures à prendre
<b>SANS PAPIER B1</b>	<ul style="list-style-type: none"> <li>■ Le bac à papier est vide ou mal installé. S'il est vide, mettez une autre pile de papier dans le bac, puis appuyez sur la touche <b>Go</b>. Si l'incident persiste, le rouleau d'entraînement est peut être encrassé. Nettoyez le rouleau d'entraînement du papier. Voir <i>Nettoyage du rouleau d'entraînement du papier</i> à la page 95.</li> <li>■ S'il y a du papier dans le bac, vérifiez qu'il est bien droit. Si le papier est gondolé, vous devez l'aplatir avant de lancer l'impression. Il peut être utile de sortir la pile du chargeur et de la retourner avant de la remettre en place.</li> <li>■ Réduisez la quantité de papier dans le bac, puis retentez l'impression.</li> <li>■ Vérifiez que vous utilisez du papier conforme aux spécifications recommandées par Brother. Voir <i>Papier et autres supports d'impression admissibles</i> à la page 3.</li> <li>■ Chargez le même format de papier que celui que vous avez sélectionné dans le pilote.</li> </ul>
<b>PAS DE TONER</b>	<ul style="list-style-type: none"> <li>■ Ouvrez le capot avant et installez une cartouche de toner.</li> </ul>
<b>SURCHARGE IMP</b>	<ul style="list-style-type: none"> <li>■ Appuyez sur la touche <b>Go</b> pour imprimer les données qui subsistent dans la mémoire de l'imprimante. Si vous souhaitez effacer ces données de la mémoire, annulez la tâche d'impression. Voir <i>Touche Go</i> à la page 60.</li> <li>■ Si l'erreur subsiste, diminuez la complexité de votre document ou abaissez la résolution d'impression.</li> <li>■ (HL-2250DN / HL-2270DW seulement) Modifiez les paramètres suivants dans le pilote Windows<sup>®</sup> fourni et retentez l'opération. Le paramétrage le mieux adapté est fonction du document à traiter : <ul style="list-style-type: none"> <li>• Graphiques <sup>1</sup></li> <li>• Mode TrueType <sup>1</sup></li> <li>• Utiliser les polices TrueType<sup>®</sup> résidentes <sup>1</sup></li> </ul> </li> </ul> <p><sup>1</sup> Sélectionnez l'onglet <b>Elémentaire</b>, choisissez <b>Manuelle</b> dans <b>Paramètres d'impression</b>, puis cliquez sur <b>Paramètres manuels...</b></p>
<b>REEMPL. TAMBOUR</b>	<ul style="list-style-type: none"> <li>■ Remplacez le tambour. Voir <i>Remplacement du tambour</i> à la page 79.</li> </ul>
<b>REEMPLACER TONER</b>	<ul style="list-style-type: none"> <li>■ Voir <i>Remplacement de la cartouche de toner</i> à la page 71.</li> </ul>
<b>Appel technicien</b>	<ul style="list-style-type: none"> <li>■ Vérifiez l'indication des témoins pour identifier l'erreur. Voir <i>Indications d'appel technicien</i> à la page 58.</li> </ul>
<b>ERR. TAILLE DX <sup>1</sup></b>	<ul style="list-style-type: none"> <li>■ Choisissez un format de papier approprié pour le bac duplex. (Voir <i>Type et format du papier</i> à la page 4.)</li> </ul>
<b>TONER ÉPUISE</b>	<ul style="list-style-type: none"> <li>■ Remplacez la cartouche de toner par une neuve. Voir <i>Remplacement de la cartouche de toner</i> à la page 71.</li> </ul>
<b>TONER INSUF.</b>	<ul style="list-style-type: none"> <li>■ Achetez une cartouche de toner neuve et gardez-la à portée de main pour pouvoir l'installer lorsque l'état <b>REEMPLACER TONER</b> s'affiche.</li> </ul>

<sup>1</sup> Ce message concerne la HL-2240D / HL-2242D / HL-2250DN / HL-2270DW seulement.

## Gestion du papier

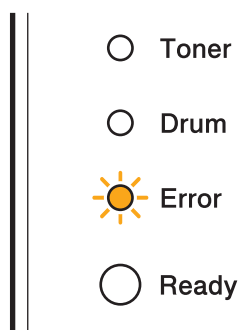
Vérifiez d'abord que vous utilisez du papier conforme aux spécifications recommandées par Brother. (Voir *Papier et autres supports d'impression admissibles* à la page 3.)

Problème	Recommandation
L'imprimante n'entraîne pas le papier.	<ul style="list-style-type: none"> <li>■ S'il y a du papier dans le bac, vérifiez qu'il est bien droit. Si le papier est gondolé, vous devez l'aplatir avant de lancer l'impression. Il peut être utile de sortir le papier, retourner la pile, puis de la remettre en place dans le bac à papier. Si le papier continue de se gondoler, remplacez-le.</li> <li>■ Réduisez la quantité de papier dans le bac, puis retentez l'impression.</li> <li>■ Vérifiez que le mode d'alimentation manuelle n'est pas sélectionné dans le pilote d'imprimante.</li> <li>■ Nettoyez le rouleau d'entraînement du papier. Voir <i>Nettoyage du rouleau d'entraînement du papier</i> à la page 95.</li> </ul>
L'imprimante n'alimente pas le papier à partir du bac d'alimentation manuelle.	<ul style="list-style-type: none"> <li>■ Placez une seule feuille de papier dans la fente d'alimentation manuelle.</li> <li>■ Vérifiez que vous avez sélectionné <b>Manuelle</b> pour <b>Alimentation</b> dans le pilote d'imprimante.</li> </ul>
L'imprimante ne charge pas les enveloppes.	<ul style="list-style-type: none"> <li>■ L'imprimante alimente les enveloppes à partir de la fente d'alimentation manuelle. Vous devez configurer votre application pour qu'elle puisse imprimer sur des enveloppes de la taille utilisée. Ceci s'effectue généralement depuis le menu de configuration de page ou de document de votre logiciel. (Veuillez consulter le manuel de votre application).</li> </ul>
Il s'est produit un bourrage.	<ul style="list-style-type: none"> <li>■ Retirez le papier coincé. (Voir <i>Les bourrages papier et comment les éliminer</i> à la page 106.)</li> </ul>
L'imprimante n'imprime pas.	<ul style="list-style-type: none"> <li>■ Vérifiez que le câble est bien raccordé à l'imprimante.</li> <li>■ Vérifiez que l'imprimante est sous tension et qu'aucun témoin d'erreur n'est allumé sur le panneau de commande de l'imprimante.</li> <li>■ Vérifiez que vous avez choisi le bon pilote d'imprimante.</li> </ul>
Quand vous imprimez sur du papier normal, il se froisse.	<ul style="list-style-type: none"> <li>■ Changez le paramètre du pilote d'impression dans <b>Type de support</b> sur un papier fin.</li> </ul>

Problème	Recommandation
<p>Le papier tombe du bac de sortie.</p>	<ul style="list-style-type: none"><li>■ Soulevez le volet du support 1 du bac de sortie.</li></ul>  <ul style="list-style-type: none"><li>■ Lorsque le papier se gondole et tombe, soulevez le volet du support 2 du bac de sortie.</li></ul> 

## Les bouchages papier et comment les éliminer

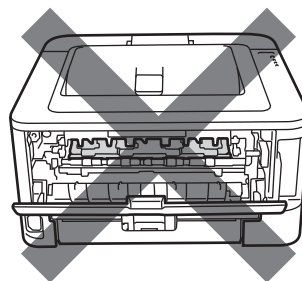
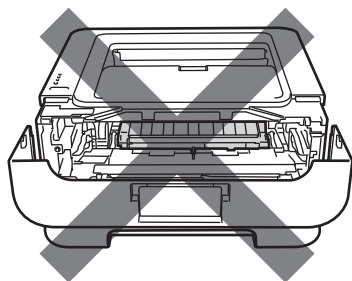
En cas de bouchage, l'imprimante le signale en faisant clignoter le témoin **Error** comme indiqué ci-dessous.



### ⚠ ATTENTION

#### ⚠ SURFACE TRÈS CHAUDE

- Juste après l'emploi, certains composants internes de l'imprimante atteignent une température extrêmement élevée. Laissez la machine refroidir au moins 10 minutes.
- Pour éviter les dégradations éventuelles de la qualité d'impression, **NE TOUCHEZ PAS** aux parties indiquées en grisé sur les illustrations.



Retirez le papier coincé ainsi.

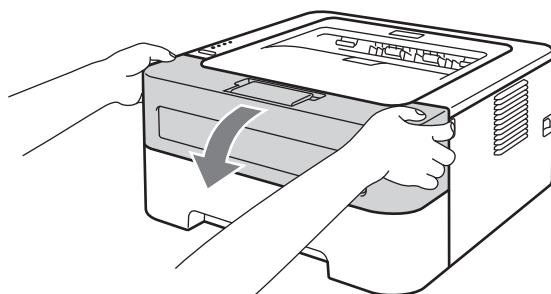
Si vous parvenez à retirer complètement le papier coincé en suivant les étapes ci-dessous, vous pouvez d'abord réinstaller le bac puis fermer le capot avant. L'imprimante reprendra automatiquement l'impression en cours.

Si l'imprimante n'imprime pas automatiquement, appuyez sur **Go**. Si l'imprimante ne reprend toujours pas l'impression, vérifiez que tout le papier coincé a bien été enlevé de l'imprimante. Retentez ensuite l'impression.

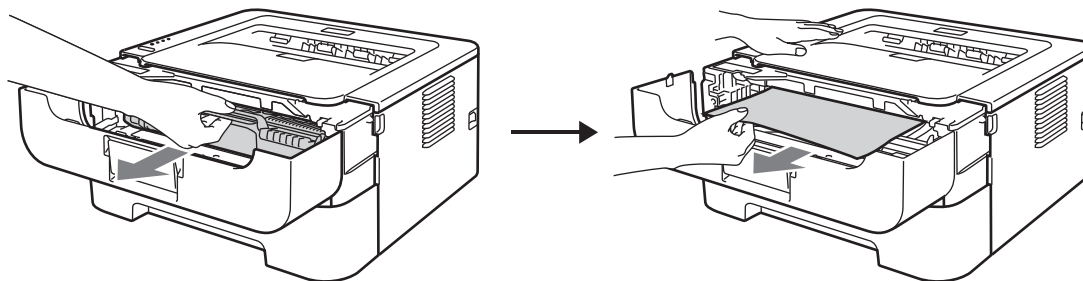
 **Remarque**

- Retirez toujours la pile qui se trouve dans le bac et égalisez-la avant d'ajouter du papier. De cette façon, vous éviterez l'alimentation de plusieurs feuilles à la fois et vous éviterez les bourrages.
- Vérifiez que vous avez installé une cartouche et un tambour dans la machine. Si vous les avez installés incorrectement, vous risquez de provoquer un bourrage dans la machine Brother.

- 1 Ouvrez le capot avant et laissez la machine allumée au moins 10 minutes pour lui laisser le temps de refroidir.



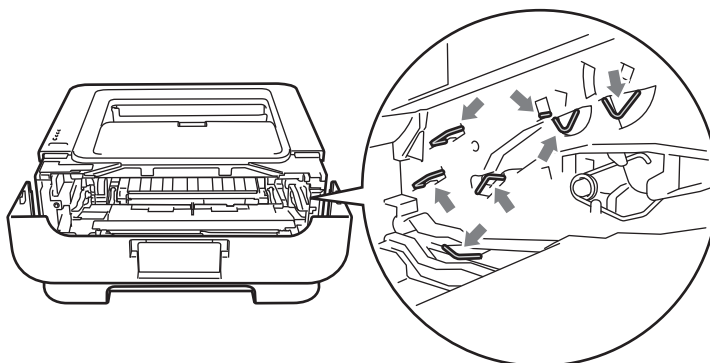
- 2 Sortez délicatement l'ensemble tambour et cartouche de toner. Le papier coincé peut être libéré lors du retrait de l'ensemble tambour et cartouche de toner, ou cela peut dégager suffisamment le papier pour que vous puissiez tirer dessus pour l'extraire de l'intérieur de l'appareil.



Si vous ne pouvez pas facilement extraire l'ensemble tambour et cartouche de toner, ne forcez pas, passez à l'étape 4.

## ! IMPORTANT

- Nous vous conseillons de déposer l'ensemble tambour et cartouche de toner sur un morceau de papier jetable ou autre chiffon, au cas où vous renverseriez du toner par mégarde.
- Pour éviter tout dommage à l'imprimante résultant de l'électricité statique, NE mettez PAS les doigts sur les électrodes indiquées sur l'illustration.



5

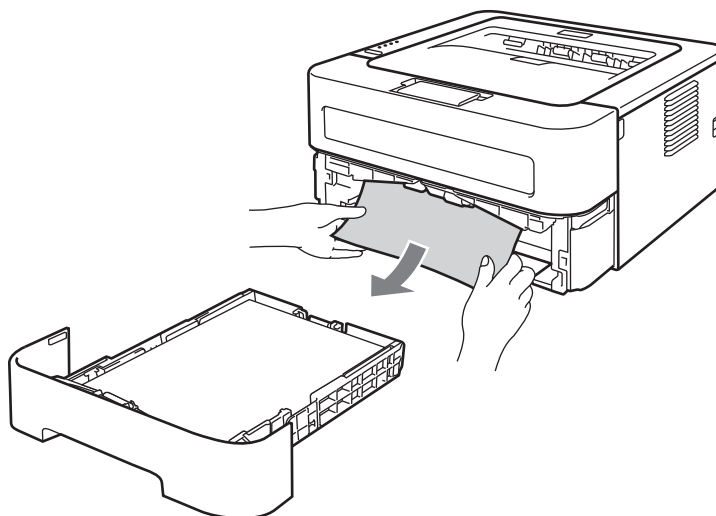
- 3 Fermez le capot avant.



### Remarque

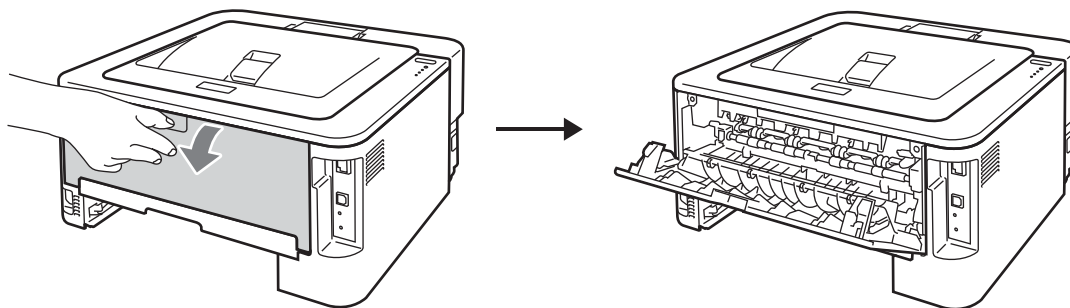
Ne réinsérez pas l'ensemble tambour et cartouche de toner dans l'imprimante à ce stade.

- 4 Tirez complètement le bac à papier pour le sortir de l'imprimante.
- 5 Des deux mains, tirez délicatement sur le papier coincé.

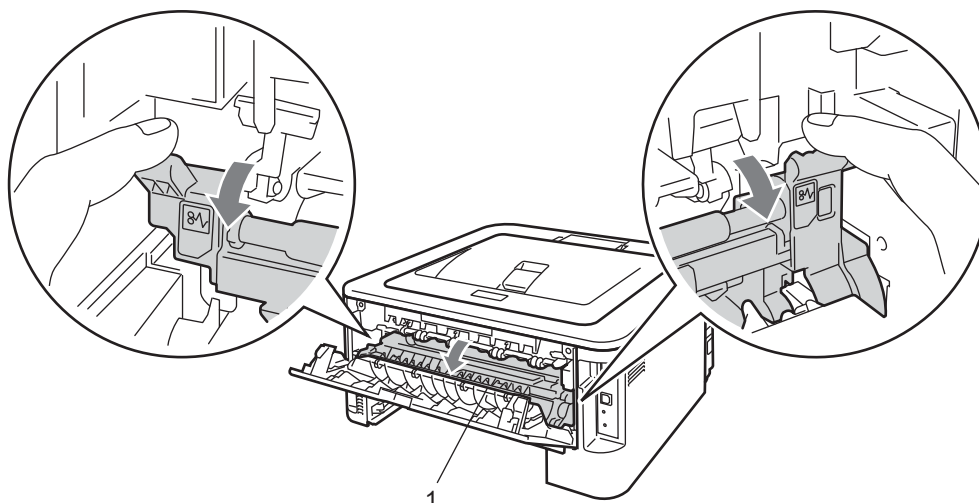




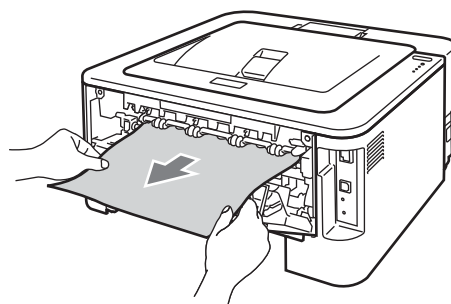
- 6 Ouvrez le capot arrière (bac de sortie face imprimée dessus).



- 7 Abaissez les languettes des côtés gauche et droit pour ouvrir le capot du fixateur (1).

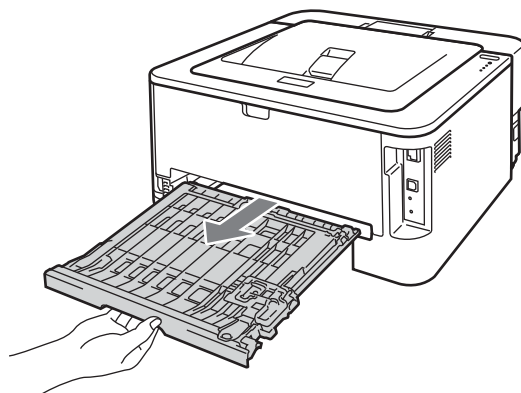


- 8 Des deux mains, tirez délicatement le papier coincé de l'ensemble de fixation.

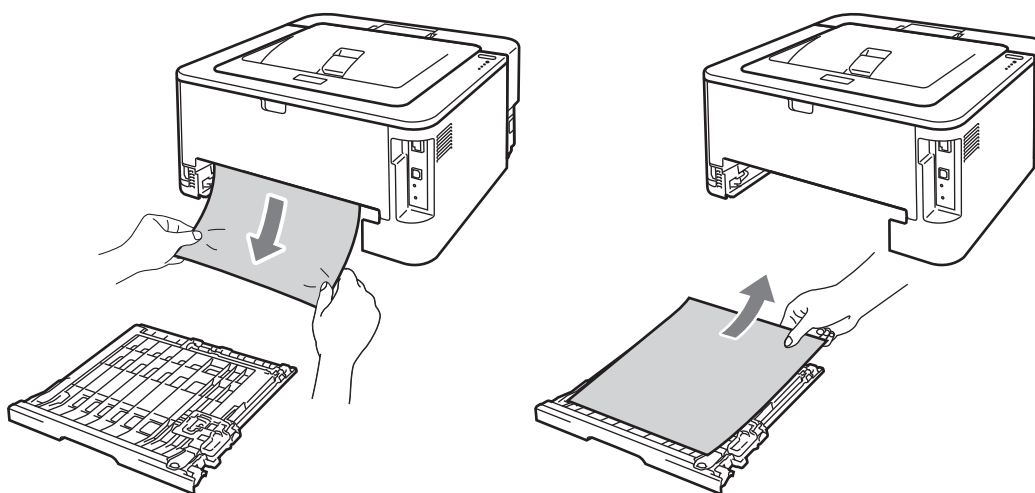


- 9 Fermez le capot du fixateur et le capot arrière (bac de sortie face imprimée dessus).

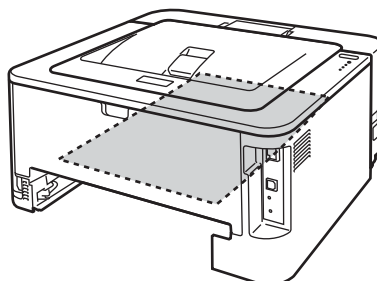
- 10 Tirez complètement le bac duplex pour le sortir de l'imprimante.



- 11 Retirez le papier coincé dans l'imprimante ou le bac duplex.

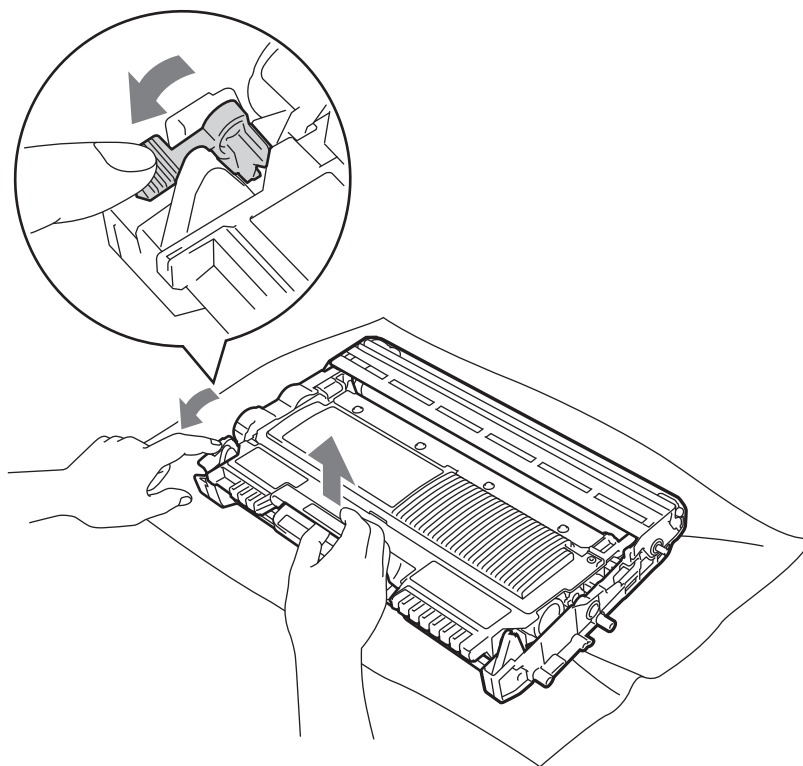


- 12 Vérifiez que le papier coincé ne reste pas collé sous l'imprimante du fait de l'électricité statique.



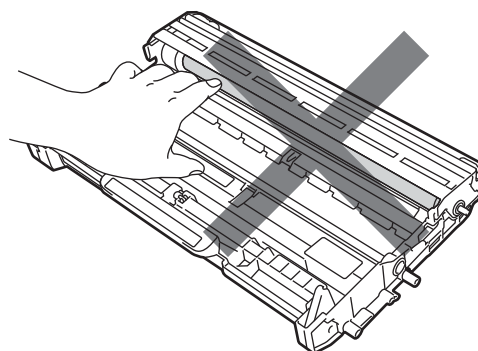
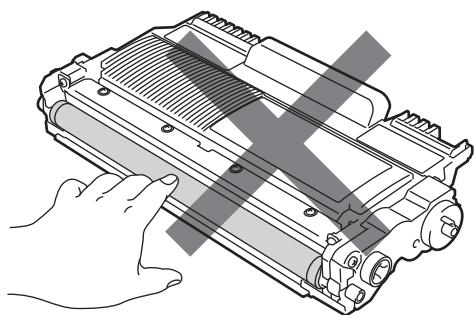
- 13 Remettez le bac duplex dans l'imprimante.

- 14 Insérez fermement le bac à papier dans l'imprimante.
- 15 Si vous n'êtes pas parvenu à sortir l'ensemble tambour et cartouche de toner lors de l'étape ②, vous devez effectuer l'étape ② maintenant, avant de pouvoir passer à l'étape 16.
- 16 Abaissez le levier de blocage vert puis sortez la cartouche de toner de l'ensemble tambour. Retirez l'éventuel papier coincé de l'intérieur du tambour.



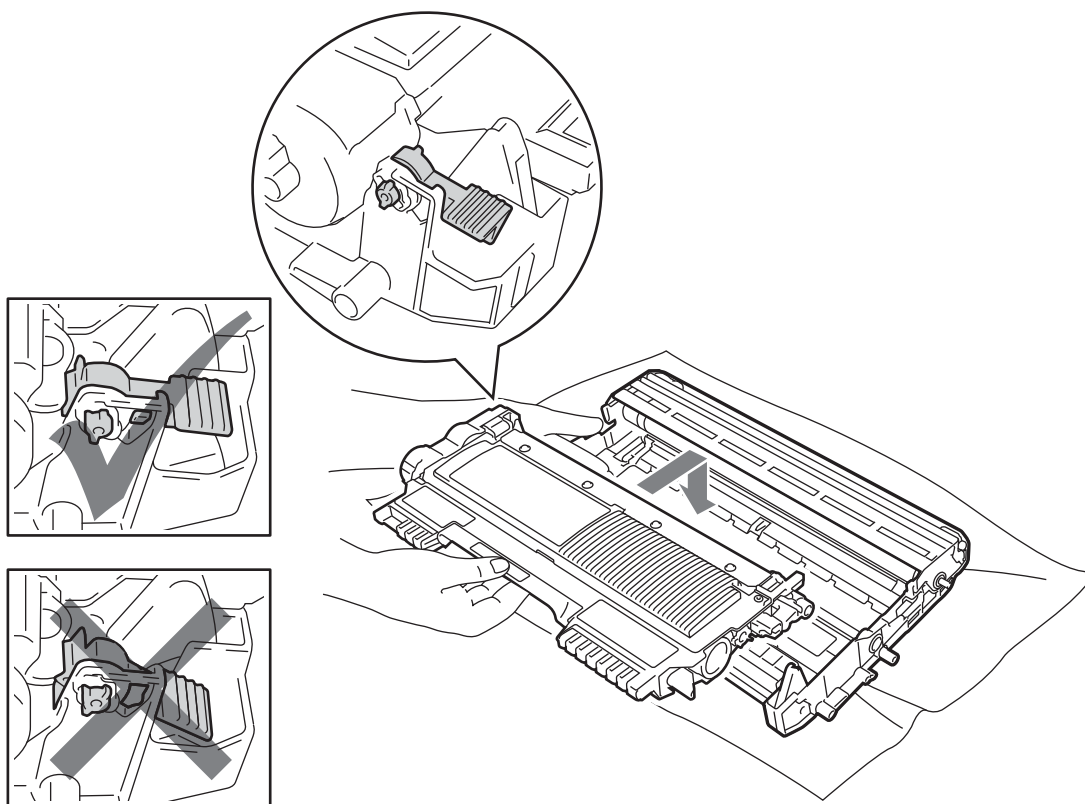
## ! IMPORTANT

- Manipulez la cartouche de toner avec précaution. Si vous renversez du toner sur vos mains ou sur vos vêtements, essuyez-les ou rincez-les immédiatement à l'eau froide.
- Pour éviter les problèmes de qualité d'impression, **NE TOUCHEZ PAS** aux parties indiquées en grisé sur les illustrations.

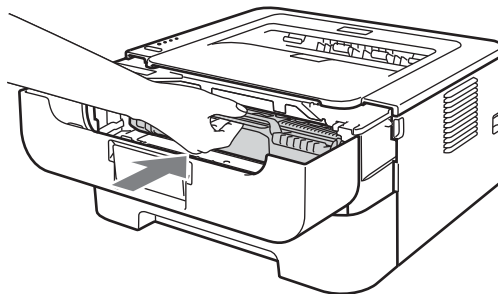


5

- 17** Insérez la cartouche de toner neuve dans le tambour de façon à ce qu'elle s'enclenche en position. Si vous installez la cartouche correctement, le levier de blocage vert se soulèvera automatiquement.



- 18 Ouvrez le capot avant. Réinsérez l'ensemble tambour et cartouche de toner dans l'imprimante.





- 19 Fermez le capot avant.
- 20 Vérifiez que le témoin **Error** est éteint et que le témoin **Ready** est allumé. Si l'imprimante n'imprime pas automatiquement, appuyez sur **Go**.

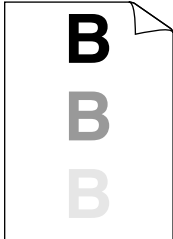


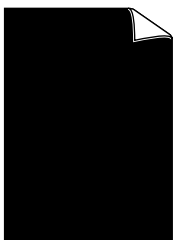
## Amélioration de la qualité d'impression


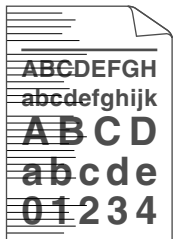
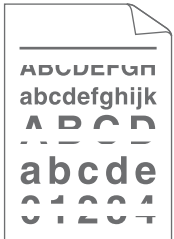
Si vous avez un problème de qualité d'impression, imprimez d'abord une page de test (voir *Imprimer une page de test* à la page 61). Si l'impression est satisfaisante, il est probable que le problème ne soit pas dû à l'imprimante. Vérifiez le câble d'interface ou essayez l'imprimante avec un autre ordinateur.

Brother déconseille l'usage de cartouches autres que les cartouches de toner Brother d'origine ou le remplissage de cartouches usagées avec du toner d'autre marque.

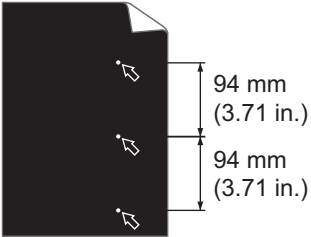
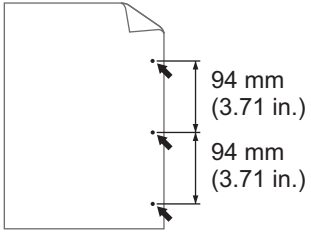
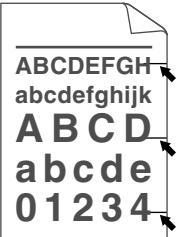
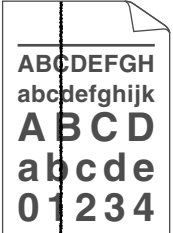
Vous trouverez dans cette section des informations concernant les rubriques suivantes.

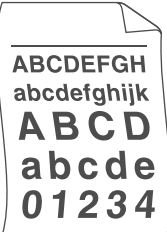
Exemples de mauvaise qualité d'impression	Recommandation
 <p data-bbox="225 953 431 982">Impression pâle</p>	<ul style="list-style-type: none"> <li>■ Sortez l'ensemble tambour et cartouche de toner. Maintenez l'ensemble des deux mains à l'horizontale et secouez-le délicatement plusieurs fois d'un côté à l'autre pour répartir le toner uniformément à l'intérieur de la cartouche.</li> <li>■ Si les témoins indiquent <b>REPLACER TONER</b> (mode Continuer), remplacez la cartouche de toner par une neuve. Voir <i>Remplacement de la cartouche de toner</i> à la page 71.</li> <li>■ Vérifiez les conditions ambiantes d'utilisation de l'imprimante. Dans certains cas, l'humidité, des températures élevées, etc... peuvent causer ce problème d'impression. Voir le <i>Livret de Sécurité et réglementation</i>.</li> <li>■ Si la page entière est trop claire, le <b>Mode économie</b> est peut-être activé. Désactivez <b>Mode économie</b> dans l'onglet <b>Avancé</b> (sous Windows®) ou l'onglet <b>Elémentaire</b> de <b>Paramètres d'impression</b> (sous Macintosh) du pilote.</li> <li>■ Installez une nouvelle cartouche de toner. Voir <i>Remplacement de la cartouche de toner</i> à la page 71.</li> <li>■ Installez un nouveau tambour. Voir <i>Remplacement du tambour</i> à la page 79.</li> </ul>
 <p data-bbox="225 1518 431 1547">Arrière-plan gris</p>	<ul style="list-style-type: none"> <li>■ Vérifiez que vous utilisez du papier conforme aux spécifications Brother. Voir <i>Papier et autres supports d'impression admissibles</i> à la page 3.</li> <li>■ Vérifiez les conditions ambiantes d'utilisation de l'imprimante. Certaines conditions comme des températures et un taux d'humidité élevés peuvent augmenter l'ombrage en arrière-plan. Voir le <i>Livret de Sécurité et réglementation</i>.</li> <li>■ Installez une nouvelle cartouche de toner. Voir <i>Remplacement de la cartouche de toner</i> à la page 71.</li> <li>■ Installez un nouveau tambour. Voir <i>Remplacement du tambour</i> à la page 79.</li> </ul>


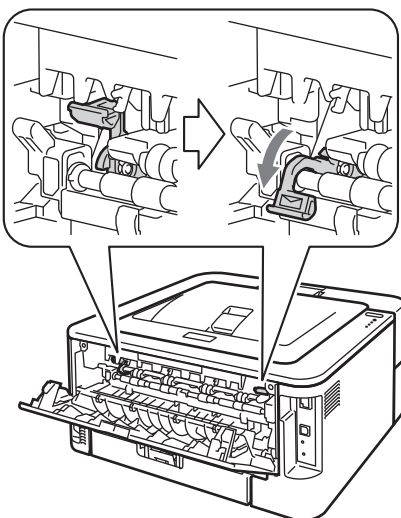
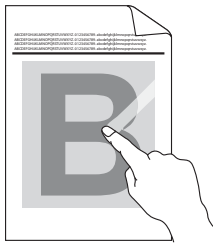
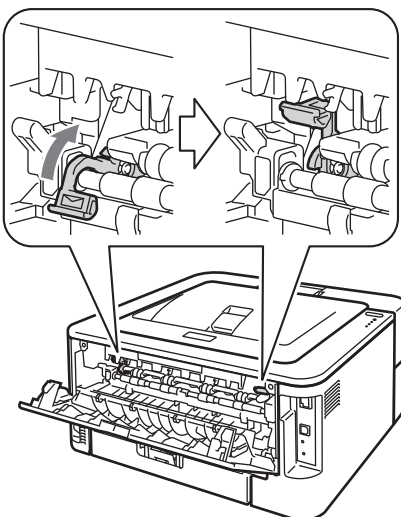
Exemples de mauvaise qualité d'impression	Recommandation
 <p data-bbox="185 611 470 642"><b>Impressions fantômes</b></p>	<ul style="list-style-type: none"> <li>■ Vérifiez que vous utilisez du papier conforme aux spécifications Brother. Ce problème peut venir de la rugosité du papier ou d'un support d'impression épais. Voir <i>Papier et autres supports d'impression admissibles</i> à la page 3.</li> <li>■ Veillez à ce que le réglage du type de support dans le pilote corresponde au type de papier utilisé. Voir <i>Papier et autres supports d'impression admissibles</i> à la page 3.</li> <li>■ Choisissez le mode <b>Réduire l'impression fantôme</b> dans le pilote d'imprimante. Voir <b>Amélioration de l'impression</b> dans <i>Autres options d'impression...</i> à la page 32 (pour Windows®) ou <i>Paramètres d'impression</i> à la page 44 (pour Macintosh).</li> <li>■ Installez une nouvelle cartouche de toner. Voir <i>Remplacement de la cartouche de toner</i> à la page 71.</li> <li>■ Installez un nouveau tambour. Voir <i>Remplacement du tambour</i> à la page 79.</li> <li>■ L'ensemble de fixation est peut-être contaminé. Consultez votre revendeur ou votre service à la clientèle Brother.</li> </ul>
 <p data-bbox="224 1169 430 1201"><b>Taches de toner</b></p>	<ul style="list-style-type: none"> <li>■ Vérifiez que vous utilisez du papier conforme aux spécifications Brother. Ce problème peut venir de la rugosité du support. Voir <i>Papier et autres supports d'impression admissibles</i> à la page 3.</li> <li>■ Le tambour est peut-être endommagé. Installez un nouveau tambour. Voir <i>Remplacement du tambour</i> à la page 79.</li> <li>■ L'ensemble de fixation est peut-être contaminé. Appelez le Service à la clientèle Brother.</li> </ul>
 <p data-bbox="211 1509 443 1541"><b>Trou d'impression</b></p>	<ul style="list-style-type: none"> <li>■ Vérifiez que vous utilisez du papier conforme aux spécifications Brother. Voir <i>Papier et autres supports d'impression admissibles</i> à la page 3.</li> <li>■ Sélectionnez le mode <b>Papier épais</b> dans le pilote d'imprimante ou utilisez un papier plus fin que celui que vous utilisez actuellement.</li> <li>■ Vérifiez les conditions ambiantes d'utilisation de l'imprimante. Des conditions telles qu'un taux d'humidité élevé peuvent produire des trous d'impression. Voir le <i>Livret de Sécurité et réglementation</i>.</li> <li>■ Le tambour est peut-être endommagé. Installez un nouveau tambour. Voir <i>Remplacement du tambour</i> à la page 79.</li> </ul>
 <p data-bbox="258 1850 396 1881"><b>Page noire</b></p>	<ul style="list-style-type: none"> <li>■ Nettoyez le fil corona primaire à l'intérieur de l'ensemble tambour en faisant coulisser la languette verte. Veillez à replacer la languette verte à sa position d'origine (▲). Voir <i>Nettoyage du fil corona</i> à la page 85.</li> <li>■ Le tambour est peut-être endommagé. Installez un nouveau tambour. Voir <i>Remplacement du tambour</i> à la page 79.</li> </ul>

Exemples de mauvaise qualité d'impression	Recommandation
 <p><b>Lignes blanches en travers de la page</b></p>	<ul style="list-style-type: none"> <li>■ Vérifiez que vous utilisez du papier conforme aux spécifications Brother. La rugosité ou l'épaisseur du support d'impression peuvent causer des problèmes.</li> <li>■ Veillez à sélectionner le type de support correct dans le pilote d'imprimante.</li> <li>■ Vérifiez qu'un morceau de papier déchiré n'est pas resté dans l'imprimante, bloquant le scanner.</li> <li>■ Le problème peut disparaître de lui-même. Imprimez plusieurs pages pour tenter de résoudre le problème, surtout si l'imprimante n'a pas été utilisée depuis un certain temps.</li> <li>■ Le tambour est peut-être endommagé. Installez un nouveau tambour. Voir <i>Remplacement du tambour</i> à la page 79.</li> </ul>
 <p><b>Lignes en travers de la page</b></p>	<ul style="list-style-type: none"> <li>■ Nettoyez le fil corona primaire à l'intérieur de l'ensemble tambour. Voir <i>Nettoyage du fil corona</i> à la page 85.</li> <li>■ Le tambour est peut-être endommagé. Installez un nouveau tambour. Voir <i>Remplacement du tambour</i> à la page 79.</li> </ul>
 <p><b>Lignes ou bandes blanches ou nervures en travers de la page</b></p>	<ul style="list-style-type: none"> <li>■ Vérifiez les conditions ambiantes d'utilisation de l'imprimante. Certaines conditions comme l'humidité ou des températures élevées peuvent causer ce problème de qualité d'impression.</li> <li>■ Si l'incident persiste après l'impression de quelques pages, remplacez l'unité tambour. (Voir <i>Remplacement du tambour</i> à la page 79.)</li> </ul>



Exemples de mauvaise qualité d'impression	Recommandation
 <p><b>Taches blanches sur du texte et des graphiques noirs tous les 94 mm (3,71 pouces)</b></p>  <p><b>Taches noires tous les 94 mm (3,71 pouces)</b></p>	<ul style="list-style-type: none"> <li>■ Si le problème ne disparaît pas après l'impression de quelques pages, la surface du tambour présente peut-être des corps d'étrangers, comme par exemple des traces de colle provenant d'étiquettes que vous avez imprimées. Nettoyez le tambour. (Voir <i>Nettoyage de l'ensemble tambour</i> à la page 87.)</li> <li>■ Le tambour est peut-être endommagé. Installez un nouveau tambour. Voir <i>Remplacement du tambour</i> à la page 79.</li> </ul>
 <p><b>Taches de toner noires sur la page</b></p>	<ul style="list-style-type: none"> <li>■ Le tambour est peut-être endommagé. Installez un nouveau tambour. Voir <i>Remplacement du tambour</i> à la page 79.</li> <li>■ La cartouche de toner est peut-être endommagée. Installez une nouvelle cartouche de toner. Voir <i>Remplacement de la cartouche de toner</i> à la page 71.</li> <li>■ Vérifiez que vous utilisez du papier conforme aux spécifications Brother. Voir <i>Papier et autres supports d'impression admissibles</i> à la page 3.</li> <li>■ Si vous utilisez des pages d'étiquettes pour imprimante laser, il peut arriver que la colle se répande sur la surface du tambour. Nettoyez le tambour. Voir <i>Nettoyage de l'ensemble tambour</i> à la page 87.</li> <li>■ N'utilisez pas du papier avec des trombones ou des agrafes car ils pourraient rayer la surface du tambour.</li> <li>■ Si un tambour est soumis à un éclairage ou un ensoleillement direct excessif avant d'être déballé, il risque d'être endommagé.</li> </ul>
 <p><b>Lignes noires le long de la page</b> Les pages imprimées présentent des taches de toner.</p>	<ul style="list-style-type: none"> <li>■ Nettoyez le fil corona primaire à l'intérieur de l'ensemble tambour en faisant coulisser la languette verte. Voir <i>Nettoyage du fil corona</i> à la page 85.</li> <li>■ Vérifiez que la languette verte du fil corona primaire est à sa position d'origine (▲).</li> <li>■ Le tambour est peut-être endommagé. Installez un nouveau tambour. Voir <i>Remplacement du tambour</i> à la page 79.</li> <li>■ La cartouche de toner est peut-être endommagée. Installez une nouvelle cartouche de toner. Voir <i>Remplacement de la cartouche de toner</i> à la page 71.</li> <li>■ L'ensemble de fixation est peut-être contaminé. Consultez votre revendeur ou votre service à la clientèle Brother.</li> </ul>

Exemples de mauvaise qualité d'impression	Recommandation
 <p data-bbox="142 604 513 667"><b>Lignes blanches le long de la page</b></p>	<ul style="list-style-type: none"> <li>■ La cartouche de toner est peut-être endommagée. Installez une nouvelle cartouche de toner. Voir <i>Remplacement de la cartouche de toner</i> à la page 71.</li> <li>■ Le tambour est peut-être endommagé. Installez un nouveau tambour. Voir <i>Remplacement du tambour</i> à la page 79.</li> <li>■ Si les témoins indiquent <b>REPLACER TONER</b> (mode Continuer), remplacez la cartouche de toner par une neuve. Voir <i>Remplacement de la cartouche de toner</i> à la page 71.</li> </ul>
 <p data-bbox="164 968 492 999"><b>Page imprimée de travers</b></p>	<ul style="list-style-type: none"> <li>■ Vérifiez que le papier ou autre support est chargé correctement dans le bac et que les guides ne sont pas trop serrés ou trop éloignés du bord.</li> <li>■ Ajustez les guides correctement. Voir <i>Impression à partir du bac à papier (papier ordinaire, papier recyclé, et papier fin uniquement)</i> à la page 10.</li> <li>■ Si vous utilisez la fente d'alimentation manuelle, consultez la rubrique <i>Impression à partir de la fente d'alimentation manuelle</i> à la page 13.</li> <li>■ Le bac contient peut-être trop de papier. Voir <i>Impression à partir du bac à papier (papier ordinaire, papier recyclé, et papier fin uniquement)</i> à la page 10.</li> <li>■ Vérifiez le type de papier et sa qualité. Voir <i>Papier et autres supports d'impression admissibles</i> à la page 3.</li> </ul>
 <p data-bbox="204 1346 451 1377"><b>Gondolé ou écorné</b></p>	<ul style="list-style-type: none"> <li>■ Vérifiez le type de papier et sa qualité. En cas de température ou de taux d'humidité élevés, le papier peut se gondoler. Voir <i>Papier et autres supports d'impression admissibles</i> à la page 3.</li> <li>■ Si vous n'utilisez pas souvent l'imprimante, le papier est peut-être resté trop longtemps dans le bac à papier. Retournez la pile de papier dans le bac. Déramez également la pile de papier puis tournez-la à 180° dans le bac à papier.</li> <li>■ Ouvrez le capot arrière (bac de sortie face imprimée dessus) pour permettre au papier de sortir par le bac de sortie face imprimée dessus.</li> <li>■ Choisissez <b>Réduire l'ondulation du papier</b> dans le pilote d'imprimante quand vous n'utilisez pas le papier recommandé par Brother. Voir <b>Amélioration de l'impression</b> dans <i>Autres options d'impression...</i> à la page 32 (pour Windows®) ou <i>Paramètres d'impression</i> à la page 44 (pour Macintosh).</li> </ul>
 <p data-bbox="175 1787 480 1818"><b>Papier froissé ou plissé</b></p>	<ul style="list-style-type: none"> <li>■ Vérifiez que le papier est chargé correctement. Voir <i>Impression à partir du bac à papier (papier ordinaire, papier recyclé, et papier fin uniquement)</i> à la page 10.</li> <li>■ Vérifiez le type de papier et sa qualité. Voir <i>Papier et autres supports d'impression admissibles</i> à la page 3.</li> <li>■ Retournez la pile de papier dans le bac ou essayez de la tourner à 180° avant de la recharger dans le bac.</li> </ul>

Exemples de mauvaise qualité d'impression	Recommandation
 <p data-bbox="186 619 462 651"><b>Enveloppes froissées</b></p>	<ul style="list-style-type: none"> <li>■ Vérifiez que les deux leviers verts des enveloppes sont abaissés lorsque vous imprimez une enveloppe.</li> </ul>  <p data-bbox="535 945 730 987"><b>Remarque</b></p> <p data-bbox="560 997 1485 1060">Quand vous avez terminé d'imprimer, ouvrez le capot arrière pour ramener les deux leviers verts sur la position d'origine.</p>
 <p data-bbox="219 1375 430 1417"><b>Fixage médiocre</b></p>	<ul style="list-style-type: none"> <li>■ Ouvrez la capot arrière et vérifiez que les deux leviers verts des enveloppes sur la gauche et sur la droite sont relevés.</li> </ul>  <ul style="list-style-type: none"> <li>■ Choisissez le mode <b>Améliorer la tenue du toner</b> dans le pilote d'imprimante. Voir <b>Amélioration de l'impression</b> dans <i>Autres options d'impression...</i> à la page 32 (pour Windows®) ou <i>Paramètres d'impression</i> à la page 44 (pour Macintosh). Si ce choix n'offre pas une amélioration suffisante, sélectionnez <b>Papier plus épais</b> pour <b>Type de support</b>.</li> </ul>

Exemples de mauvaise qualité d'impression	Recommandation
<div data-bbox="250 338 404 583" style="border: 1px solid black; padding: 5px; text-align: center;"> <p>ABCDEF GH                      abcdefghijk  <b>ABCD</b>                      abcde                      01234</p> </div> <p data-bbox="272 619 383 646" style="text-align: center;"><b>Gondolé</b></p>	<ul style="list-style-type: none"> <li>■ Choisissez <b>Réduire l'ondulation du papier</b> dans le pilote d'imprimante quand vous n'utilisez pas le papier recommandé par Brother. Voir <b>Amélioration de l'impression</b> dans <i>Autres options d'impression...</i> à la page 32 (pour Windows®) ou <i>Paramètres d'impression</i> à la page 44 (pour Macintosh).</li> <li>■ Retournez le papier dans le bac puis relancez l'impression. (Ne s'applique pas au papier à en-tête). Si le problème persiste, réglez le levier anti-ondulation comme suit :                     <ol style="list-style-type: none"> <li>1 Ouvrez le capot arrière.</li> <li>2 Relevez le levier (1) et poussez les deux leviers gris (2) dans le sens de la flèche.</li> </ol> </li> </ul> <div data-bbox="646 753 1390 1629" style="text-align: center;"> </div>

## Résolution des problèmes d'impression

Problème	Recommandation
L'imprimante imprime de manière imprévisible ou elle imprime des données incorrectes.	<ul style="list-style-type: none"> <li>■ Vérifiez que le câble de l'imprimante n'est pas trop long. Nous recommandons d'utiliser un câble USB ne dépassant pas 2 mètres (6,5 pieds).</li> <li>■ Contrôlez que le câble d'imprimante n'est pas endommagé ou cassé.</li> <li>■ Si vous utilisez un commutateur d'interface, retirez-le. Réessayez ensuite en connectant l'ordinateur directement à l'imprimante.</li> <li>■ Vérifiez que vous avez choisi le bon pilote d'imprimante à l'aide du paramètre "Imprimante par défaut".</li> <li>■ Vérifiez que l'imprimante n'est pas raccordée à un port également connecté à un périphérique de stockage ou à un scanner. Enlevez tous les autres périphériques et connectez uniquement l'imprimante sur le port.</li> </ul>
L'imprimante n'arrive pas à imprimer les pages entières d'un document. Le message d'erreur <b>MEM PLEINE</b> s'affiche.	<ul style="list-style-type: none"> <li>■ Appuyez sur la touche <b>Go</b> pour imprimer les données qui subsistent dans la mémoire de l'imprimante. Si vous souhaitez effacer ces données de la mémoire, annulez la tâche d'impression. (Voir <i>Touche Go</i> à la page 60.)</li> <li>■ Abaissez la résolution d'impression ou diminuez la complexité de votre document.</li> </ul>
L'imprimante n'arrive pas à imprimer les pages entières d'un document. Un message d'erreur <b>SURCHARGE IMP</b> s'affiche.	<ul style="list-style-type: none"> <li>■ Appuyez sur la touche <b>Go</b> pour imprimer les données qui subsistent dans la mémoire de l'imprimante. Si vous souhaitez effacer ces données de la mémoire, annulez la tâche d'impression. Voir <i>Touche Go</i> à la page 60.</li> <li>■ Abaissez la résolution d'impression ou diminuez la complexité de votre document.</li> <li>■ (HL-2250DN / HL-2270DW seulement) Modifiez les paramètres suivants dans le pilote Windows® fourni et retentez l'opération. Le paramétrage le mieux adapté est fonction du document à traiter : <ul style="list-style-type: none"> <li>• Graphiques <sup>1</sup></li> <li>• Mode TrueType <sup>1</sup></li> <li>• Utiliser les polices TrueType® résidentes <sup>1</sup></li> </ul> </li> </ul> <p><sup>1</sup> Sélectionnez l'onglet <b>Elémentaire</b>, choisissez <b>Manuelle</b> dans <b>Paramètres d'impression</b>, puis cliquez sur <b>Paramètres manuels....</b></p>
Les en-têtes et les pieds de page du document apparaissent à l'écran mais ne s'impriment pas.	<ul style="list-style-type: none"> <li>■ Ajustez les marges supérieures et inférieures de votre document.</li> </ul>

## Problèmes liés au réseau (HL-2250DN / HL-2270DW seulement)

Pour les problèmes concernant l'utilisation de votre imprimante sur un réseau, reportez-vous au *Guide utilisateur - Réseau*.

Vous pouvez télécharger le dernier *Guide utilisateur - Réseau* au format PDF sur le Brother Solutions Center (<http://solutions.brother.com/>).

## Autres problèmes

### Pour Macintosh avec l'interface USB

Problème	Recommandation
La machine n'apparaît pas dans <b>Configuration d'imprimante</b> (Mac OS X 10.4.11) ou <b>Imprimantes et fax</b> dans <b>Préférences Système</b> (Mac OS X 10.5.x et 10.6.x).	<ul style="list-style-type: none"> <li>■ Vérifiez que l'imprimante est allumée.</li> <li>■ Vérifiez que le câble d'interface USB est connecté correctement au Macintosh et qu'il est connecté au port USB de l'imprimante.</li> <li>■ Vérifiez que le pilote d'imprimante est installé correctement.</li> </ul>
Impossible d'imprimer à partir de l'application.	<ul style="list-style-type: none"> <li>■ Vérifiez que le pilote d'imprimante Macintosh est installé sur le <b>Disque dur</b> et qu'il est sélectionné dans <b>Configuration d'imprimante</b> (Mac OS X 10.4.11) ou <b>Imprimantes et fax</b> dans <b>Préférences Système</b> (Mac OS X 10.5.x and 10.6.x).</li> </ul>

## Caractéristiques techniques de l'imprimante

### Moteur

Modèle		HL-2130/HL-2132	HL-2240	HL-2240D	HL-2250DN	HL-2270DW
Technologie		Electrophotographique				
Vitesse d'impression <sup>1 2</sup> (format A4 / Letter)	Impression sur une seule face	Jusqu'à 20 ppm (format A4) <sup>3</sup> , jusqu'à 21 ppm (format Letter) <sup>3</sup>	Jusqu'à 24 ppm <sup>3</sup>		Jusqu'à 26 ppm (format A4) <sup>3</sup> , jusqu'à 27 ppm (format Letter) <sup>3</sup>	
	Impression duplex (recto-verso)	S/O		Jusqu'à 10 faces par minute (5 feuilles par minute) (format Letter ou A4) <sup>3</sup>		
Impression de la première page <sup>4</sup>	À partir du mode Prêt	Moins de 10 secondes	Moins de 8,5 secondes			
	À partir du mode Veille	Moins de 19 secondes	Moins de 16,5 secondes			
Résolution		600 × 600 dpi Qualité HQ1200 (2400 × 600 dpi)				

<sup>1</sup> La vitesse d'impression peut varier en fonction du type de document imprimé.

<sup>2</sup> La vitesse d'impression peut être plus lente lors d'une connexion sans fil de l'imprimante (HL-2270DW seulement).

<sup>3</sup> Depuis le bac à papier standard.

<sup>4</sup> La durée de la première impression peut varier si l'imprimante est en calibration ou en enregistrement.

## Contrôleur

Modèle		HL-2130/HL-2132	HL-2240	HL-2240D	HL-2250DN	HL-2270DW
<b>Processeur</b>		ARM9 200MHz				
<b>Mémoire</b>		8 MB			32 MB	
<b>Interface</b>		USB 2.0 Haute-vitesse			USB 2.0 Haute-vitesse, Ethernet 10BASE-T/100BASE-TX	Hi-speed USB 2.0, Ethernet 10BASE-T/100BASE-TX, interface sans fil IEEE802.11b/g
<b>Connectivité réseau</b>	Protocoles	S/O			TCP/IP (Ethernet 10BASE-T/100BASE-TX standard) <sup>1</sup>	
	Outil de gestion	S/O			BRAdmin Light <sup>2</sup> BRAdmin Professional <sup>3</sup> Web BRAdmin <sup>4</sup> Gestion à partir du Web <sup>5</sup>	
<b>Emulation</b>		S/O			PCL6	
<b>Polices résidentes</b>	PCL	S/O			49 polices vectorielles, 12 polices bitmap, 13 codes à barres <sup>6</sup>	

<sup>1</sup> Consultez le *Guide utilisateur - Réseau* pour plus de détails sur les protocoles réseau pris en charge.

<sup>2</sup> Utilitaire Windows® et Macintosh exclusif Brother pour la gestion des imprimantes et des serveurs d'impression. Installer à partir du CD-ROM fourni.

<sup>3</sup> Utilitaire Windows® inédit de Brother pour la gestion des imprimantes et des serveurs d'impression. Télécharger depuis <http://solutions.brother.com/>

<sup>4</sup> Utilitaire de gestion serveur. Télécharger depuis <http://solutions.brother.com/>

<sup>5</sup> Gestion de l'imprimante et du serveur d'impression via un outil de gestion à partir du Web (navigateur Web).

<sup>6</sup> Code39, Interleaved 2 of 5, FIM (US-PostNet), Post Net (US-PostNet), EAN-8, EAN-13, UPC-A, UPC-E, Codabar, ISBN (EAN), ISBN (UPC-E), Code128 (set A, set B, set C), EAN-128 (set A, set B, set C)



## Logiciel

Modèle		HL-2130/HL-2132	HL-2240	HL-2240D	HL-2250DN	HL-2270DW
Pilote d'imprimante	Windows <sup>®</sup> 1	Pilote d'imprimante GDI Windows pour Windows <sup>®</sup> 2000 Professional, XP Home Edition, XP Professional Edition, XP Professional x64 Edition, Windows Server <sup>®</sup> 2003, Windows Server <sup>®</sup> 2003 x64 Edition, Windows Vista <sup>®</sup> , Windows Server <sup>®</sup> 2008, Windows Server <sup>®</sup> 2008 R2, Windows <sup>®</sup> 7				
	Macintosh	Pilote imprimante laser Brother pour Mac OS X 10.4.11, 10.5.x, 10.6.x				
	Linux 2 3	Pilote Linux pour système d'impression CUPS (environnements x86 et x64)				
Pilote Linux pour système d'impression LPD/LPRng (environnements x86 et x64)						
Utilitaires		S/O			Assistant de déploiement de pilote 4	

1 Pour les dernières mises à jour de pilote, visitez notre site Web : <http://solutions.brother.com/>

2 Télécharger le pilote d'imprimante pour Linux depuis <http://solutions.brother.com/>

3 En fonction des distributions Linux, le pilote ne sera peut-être pas disponible.

4 L'Assistant de déploiement de pilote automatise l'installation des imprimantes sur un réseau peer to peer (Windows<sup>®</sup> seulement).

## Panneau de commande

Modèle	HL-2130/HL-2132	HL-2240	HL-2240D	HL-2250DN	HL-2270DW
Témoins lumineux	4 diodes électroluminescentes : Toner, Drum, Error et Ready				
Touches	1 touche : touche Go				

## Gestion du papier

Modèle		HL-2130/HL-2132	HL-2240	HL-2240D	HL-2250DN	HL-2270DW
Entrée du papier 1	Fente d'alimentation manuelle	1 feuille				
	Bac à papier	250 feuilles				
Sortie du papier 1	Face imprimée dessous	100 feuilles				
	Face imprimée dessus	1 feuille (circuit d'alimentation direct du papier)				
Duplex	Duplex manuel	Oui				
	Recto-verso automatique	S/O			Oui	

1 Calculé avec du papier d'un grammage de 80 g/m<sup>2</sup> (20 lb)

## Spécifications du support

Modèle		HL-2130/HL-2132	HL-2240	HL-2240D	HL-2250DN	HL-2270DW
<b>Types de support</b>	Fente d'alimentation manuelle	Papier ordinaire, papier fin, papier épais, papier recyclé, papier fort, étiquettes et enveloppes				
	Bac à papier	Papier ordinaire, papier fin, papier recyclé				
	Impression duplex automatique	S/O		Papier ordinaire, papier fin, papier recyclé		
<b>Grammage du support</b>	Fente d'alimentation manuelle	60 à 163 g/m <sup>2</sup> (16 à 43 lb)				
	Bac à papier	60 à 105 g/m <sup>2</sup> (16 à 28 lb)				
	Impression duplex automatique	S/O		60 à 105 g/m <sup>2</sup> (16 à 28 lb)		
<b>Formats</b>	Fente d'alimentation manuelle	Largeur : 76,2 à 216 mm (3,0 à 8,5 po.) Longueur : 116 à 406,4 mm (4,6 à 16 po.)				
	Bac à papier (standard)	A4, Letter, B5 (ISO/JIS), A5, A5 (Bord long), B6 (ISO), A6, Executive				
	Impression duplex automatique	S/O		A4		

## Fournitures

### HL-2130 / HL-2132

Modèle		HL-2130	HL-2132	No. de cde
Cartouche de toner	Cartouche de démarrage	Environ 700 pages A4 ou Letter <sup>1</sup>		S/O
	Cartouche standard	Environ 1 000 pages A4 ou Letter <sup>1</sup>		TN-2010
	Cartouche haut rendement	S/O		S/O
Tambour		Environ 12 000 pages A4 ou Letter (1 page / tâche) <sup>2</sup>		DR-2200

### HL-2240 / HL-2240D / HL-2250DN / HL-2270DW

Modèle		HL-2240	HL-2240D	HL-2250DN	HL-2270DW	No. de cde
Cartouche de toner	Cartouche de démarrage	Environ 700 pages A4 ou Letter <sup>1</sup>			Environ 1 200 pages A4 ou Letter <sup>1</sup>	S/O
	Cartouche standard	Environ 1 200 pages A4 ou Letter <sup>1</sup>				TN-2210
	Cartouche haut rendement	Environ 2 600 pages A4 ou Letter <sup>1</sup>				TN-2220
Tambour		Environ 12 000 pages A4 ou Letter (1 page / tâche) <sup>2</sup>				DR-2200

<sup>1</sup> Valeur de rendement déclarée approximative selon la norme ISO/IEC 19752.

<sup>2</sup> La durée du tambour est approximative et peut varier en fonction de l'utilisation.

## Dimensions / poids

Modèle	HL-2130/HL-2132	HL-2240	HL-2240D	HL-2250DN	HL-2270DW
Dimensions (L × P × H)	368 × 360 × 183 mm (14,5 × 14,2 × 7,2 po.)				
Poids (avec des consommables)	6,7 kg (14,8 lb) environ		7,0 kg (15,4 lb) environ		

## Autre

Modèle		HL-2130	HL-2132	HL-2240	HL-2240D	HL-2250DN	HL-2270DW	
<b>Alimentation</b>		220 - 240 V AC, 50 / 60 Hz						
<b>Consommation d'énergie <sup>1</sup>(moyenne)</b>	Instantanée, de crête	Env. 1056 W						
	Impression	Env. 421 W à 25 °C (77 °F)			Env. 495 W à 25 °C (77 °F)			
	Prêt	Env. 62 W à 25 °C (77 °F)			Env. 65 W à 25 °C (77 °F)			
	Veille (sans fil : Activé)	S/O					Env. 2,8 W	
	Hibernation	Env. 0,8 W			Env. 0,9 W			
<b>Niveau de bruit</b>	Pression sonore	Impression	LpAm = 53 dB (A)					
		Prêt	LpAm = 31 dB (A)					
	Puissance sonore	Impression	LWAd = 6,40 B (A) <sup>2</sup>	LWAd = 6,40 B (A)	LWAd = 6,70 B (A)	LWAd = 6,65 B (A) <sup>2</sup>	LWAd = 6,67 B (A) <sup>2</sup>	
		Prêt	LWAd = 4,54 B (A)	LWAd = 4,54 B (A)	LWAd = 4,60 B (A)	LWAd = 4,50 B (A)	LWAd = 5,02 B (A)	
<b>Écologie</b>	Veille	Oui						
	Mode économie <sup>3</sup>	Oui						

<sup>1</sup> Connexion USB au PC

<sup>2</sup> Les équipements bureautiques de plus de LWAd>6,30 B (A) ne sont pas adaptés aux environnements dans lesquels il est nécessaire de travailler dans le calme. Ces équipements doivent être installés dans d'autres pièces du fait du niveau de bruit émis.

<sup>3</sup> Nous déconseillons d'utiliser le Mode économie pour l'impression des images Photo ou Échelle de gris.

## Configuration requise

Version de la plateforme informatique et du système d'exploitation		Vitesse minimale du processeur	RAM minimale	RAM recommandée	Espace disque pour l'installation	Interface PC prise en charge <sup>2</sup>
<b>Système d'exploitation Windows<sup>® 1</sup></b>	Windows <sup>®</sup> 2000 Professional	Intel <sup>®</sup> Pentium <sup>®</sup> II ou équivalent	64 Mo	256 Mo	50 Mo	USB, 10BASE-T / 100BASE-TX (Ethernet), Sans fil compatible 802.11b/g
	Windows <sup>®</sup> XP Home Edition		128 Mo			
	Windows <sup>®</sup> XP Professional					
	Windows <sup>®</sup> XP Professional x64 Edition	CPU 64 bits compatible (Intel <sup>®</sup> 64 ou AMD64)	256 Mo	512 Mo		
	Windows Vista <sup>®</sup>	Intel <sup>®</sup> Pentium <sup>®</sup> 4 ou équivalent CPU 64 bits compatible (Intel <sup>®</sup> 64 ou AMD64)	512 Mo	1 Go		
	Windows <sup>®</sup> 7	CPU Intel <sup>®</sup> Pentium <sup>®</sup> 4 ou équivalent 64 bits compatible (Intel <sup>®</sup> 64 ou AMD64)	1 Go (32 bits) 2 Go (64 bits)	1 Go (32 bits) 2 Go (64 bits)		
	Windows Server <sup>®</sup> 2003	Intel <sup>®</sup> Pentium <sup>®</sup> III ou équivalent	256 Mo	512 Mo		
	Windows Server <sup>®</sup> 2003 x64 Edition	CPU 64 bits compatible (Intel <sup>®</sup> 64 ou AMD64)				
	Windows Server <sup>®</sup> 2008	CPU Intel <sup>®</sup> Pentium <sup>®</sup> 4 ou équivalent 64 bits compatible (Intel <sup>®</sup> 64 ou AMD64)	512 Mo	2 Go		
	Windows Server <sup>®</sup> 2008 R2	CPU 64 bits compatible (Intel <sup>®</sup> 64 ou AMD64)				
<b>Système d'exploitation Macintosh</b>	Mac OS X 10.4.11 et 10.5.x	PowerPC Processeur G4/G5 Intel <sup>®</sup> Core™	512 Mo	1 Go	80 Mo	
	Mac OS X 10.6.x	Processeur Intel <sup>®</sup> Core™	1 Go	2 Go		

<sup>1</sup> Microsoft<sup>®</sup> Internet Explorer<sup>®</sup> 6.0 ou version ultérieure.

<sup>2</sup> Les ports USB tiers ne sont pas compatibles.

## Informations importantes pour choisir votre papier

Cette section vous donne des informations pour vous aider à choisir le papier à utiliser avec cette imprimante.



### Remarque

Si vous utilisez du papier qui n'est pas recommandé, vous risquez de rencontrer des problèmes d'alimentation dans votre imprimante.

### Avant d'acheter du papier en grosse quantité

Vérifiez que le papier choisi est bien adapté à l'imprimante.

### Papier pour photocopie sur du papier ordinaire

Les catégories de papiers désignent leur utilisation privilégiée : par exemple, un type de papier pour l'impression et un autre pour les photocopies. L'utilisation prévue est habituellement précisée sur l'emballage. Vérifiez l'emballage pour voir si le papier choisi convient aux imprimantes laser. Choisissez un papier qui convient aux impressions laser.

### Grammage

Le grammage du papier généralement utilisé varie selon les pays. Nous vous conseillons d'utiliser du papier d'un grammage compris entre 75 et 90 g/m<sup>2</sup> (de 20 à 24 lb), bien que l'imprimante puisse fonctionner avec du papier plus mince ou plus épais.

Unité	Europe	Etats-Unis
g/m <sup>2</sup>	80 à 90	75 à 90
lb		20 à 24

### Papier sens machine ou sens travers

La fibre de la pulpe de papier est alignée au cours du processus de fabrication du papier. Le papier se classe en 2 catégories – sens machine ou sens travers.

Le sens machine correspond à la direction du bord long du papier. Le sens travers est perpendiculaire à la direction du bord long du papier. Bien que la plupart des papiers ordinaires pour copie soient sens machine, certains sont sens travers. Avec cette imprimante, nous vous conseillons d'utiliser du papier sens machine. Le papier sens travers n'est pas suffisamment résistant pour l'entraînement du papier dans l'imprimante.

### Papier acide et papier neutre

Le papier peut appartenir à deux catégories "chimiques" - papier acide et papier neutre.

Bien que les méthodes modernes de fabrication du papier aient commencé avec du papier acide, le papier neutre prend maintenant la place du papier acide par souci de protection de l'environnement.

Cependant, de nombreuses formes de papier acide se retrouvent dans le papier recyclé. Avec cette imprimante, nous vous conseillons d'utiliser du papier neutre.

Vous pouvez vous servir d'un crayon de contrôle d'acidité pour distinguer le papier acide du papier neutre.

## Surface d'impression

Les caractéristiques peuvent varier légèrement entre le recto et le verso de la feuille de papier.

En général, le côté prévu pour l'ouverture de l'emballage d'une rame de papier correspond à la face d'impression. Suivez les consignes indiquées sur l'emballage. En principe, la face d'impression est indiquée par une flèche.

## Teneur en humidité

Par teneur en humidité, on entend la quantité d'eau restant dans le papier après la fabrication. C'est l'une des caractéristiques les plus importantes du papier. Elle peut varier énormément en fonction des conditions de stockage, mais en principe la teneur en eau du papier est d'environ 5 % de son poids. Parce que le papier absorbe l'eau, la teneur en eau peut atteindre environ 10 % dans des conditions très humides. Quand la teneur en eau augmente, les caractéristiques du papier se modifient considérablement. La fixation du toner peut par exemple devenir plus difficile. Nous vous conseillons de stocker et d'utiliser le papier dans un environnement où l'humidité ambiante se situe entre 50% et 60%.

## Estimation du grammage

g/m <sup>2</sup>	lb	
	Fort	Index
60	16	
64	17	
75	20	
90	24	
105	28	
120	32	
135	36	
163	43	90

## Format du papier

Format du papier	mm	pouces
Letter		8,5 x 11 pouces
Legal		8,5 x 14 pouces
Executive		7,25 x 10,5 pouces
A4	210 x 297 mm	
A5	148 x 210 mm	
A5 Bord long	210 x 148 mm	
A6	105 x 148 mm	
Enveloppe Monarch		3,875 x 7,5 pouces
Enveloppe Com-10		4,12 x 9,5 pouces
Enveloppe DL	110 x 220 mm	
Enveloppe C5	162 x 229 mm	

<b>Format du papier</b>	<b>mm</b>	<b>pouces</b>
<b>B5 (JIS)</b>	182 × 257 mm	
<b>B5 (ISO)</b>	176 × 250 mm	
<b>B6 (ISO)</b>	125 × 176 mm	
<b>Folio</b>		8,5 × 13 pouces
<b>Bristol</b>	100 × 148 mm	
<b>Enveloppe DL-L</b>	220 × 110 mm	
<b>3 × 5</b>		3 × 5 pouces



## Jeux de symboles et de caractères (HL-2250DN / HL-2270DW seulement)

Pour les modes d'émulation HP LaserJet, vous pouvez sélectionner les jeux de symboles et de caractères à l'aide d'un outil de gestion à partir du Web (navigateur Web) si l'appareil est connecté en réseau.

### Comment utiliser la gestion à partir du Web (navigateur Web)

Pour utiliser la gestion à partir du Web (navigateur Web), procédez comme suit.



#### Remarque

Nous recommandons Microsoft® Internet Explorer® 6.0 (ou version ultérieure) ou Firefox 3.0 (ou version ultérieure) pour Windows® et Safari 3.0 (ou version ultérieure) pour Macintosh. Veuillez aussi vous assurer que JavaScript et les cookies sont toujours activés, quel que soit le navigateur utilisé. Pour utiliser un navigateur Web, vous devez connaître l'adresse IP du serveur d'impression.

- 1 Démarrez le navigateur Web.
- 2 Tapez `http://adresse_ip_imprimante/` dans votre navigateur. (Où `adresse_ip_imprimante` est l'adresse IP ou le nom de nœud)

■ Par exemple :

`http://192.168.1.2/` (si l'adresse IP de l'imprimante est 192.168.1.2).



#### Remarque

- Si vous avez édité le fichier `hosts` sur votre ordinateur, ou si vous utilisez un système de noms de domaine, vous pouvez également entrer le nom DNS du serveur d'impression.
- Pour les utilisateurs Windows®, du fait que le serveur d'impression supporte les noms TCP/IP et NetBIOS, vous pouvez également entrer le nom NetBIOS du serveur d'impression. Le nom NetBIOS est indiqué dans la Page des paramètres de l'imprimante. Le nom NetBIOS assigné correspond aux 15 premiers caractères du nom de nœud et apparaît par défaut sous la forme "BRNxxxxxxxxxxx" pour un réseau câblé ou "BRWxxxxxxxxxxx" pour un réseau sans fil.
- Les utilisateurs de Macintosh, peuvent aussi avoir un accès facile à la gestion à partir du Web en cliquant sur l'icône de l'appareil sur l'écran **Status Monitor**.

- 3 Cliquez sur **Paramètres de l'imprimante**.
- 4 Entrez un nom d'utilisateur et un mot de passe.



#### Remarque

Le nom de connexion de l'Administrateur est "admin" (sensible à la casse) et le mot de passe est "access".

- 5 Cliquez sur **OK**.
- 6 Choisissez l'onglet **HP LaserJet**, puis cliquez sur **Définition de la police**. Choisissez un jeu de symboles dans la zone de liste **Jeu de symboles**.

## Liste des jeux de symboles et de caractères

---

### Jeux de symboles OCR

Quand vous choisissez OCR-A ou OCR-B, le jeu de symboles correspondant est toujours utilisé.

OCR A (00)

OCR B (10)

### Mode HP LaserJet

ABICOMP Brésil / Portugal (13P)

Desktop (7J)

Hebrew7 (0H)

HP Espagnol (IS)

ISO8859 / 7 Latin / Grec (12N)

ISO Latin2 (2N)

ISO Latin6 (6N)

ISO10 Suédois (3S)

ISO14 JIS ASCII (OK)

ISO16 Portugais (4S)

ISO2 IRV (2U)

ISO25 Français (0F)

ISO57 Chinois (2K)

ISO60 Norvégien1 (0D)

ISO69 Français (1F)

ISO85 Espagnol (6S)

Math-8 (8M)

MS Publishing (6J)

OCR-B (10)

PC-775 (26U)

PC-8 Bulgarian (13R)

PC-8 Greek Alternate (437G) (14G)

PC-8 PC Nova (27Q)

PC-850 (12U)

PC-852 (17U)

PC-855 Cyrillic (10R)

PC-858 Multilingual Euro (13U)

PC-861 Iceland (21U)

PC-865 Nordic (25U)

ABICOMP International (14P)

Grec8 (8G)

HP Allemand (QG)

ISO8859 / 5 Latin / Cyrillique (10N)

ISO Latin1 (0N)

ISO Latin5 (5N)

ISO8859 / 15 Latin9 (9N)

ISO11 Suédois (0S)

ISO15 Italien (0I)

ISO17 Espagnol (2S)

ISO21 Allemand (1G)

ISO4 UK (1E)

ISO6 ASCII (0U)

ISO61 Norvégien2 (1D)

ISO84 Portugais (5S)

Legal (1U)

MC Text (12J)

OCR-A (00)

PC-1004 (9J)

PC-8 (10U)

PC-8 D/N (11U)

PC-8 Latin / Greek (12G)

PC-8 Turkish (9T)

PC-851 Greece (10G)

PC-853 Latin3 (Turc) (18U)

PC-857 Latin5 (Turkish) (16U)

PC-860 Portugal (20U)

PC-863 Canadian French (23U)

PC-866 Cyrillic (3R)

**Mode HP LaserJet**

PC-869 Greece (11G)  
PS Math (5M)  
Roman8 (8U)  
Roman Extension (0E)  
Symbol (19M)  
UKRAINIAN (14R)  
Ventura Math (6M)  
Windings (579R)  
Windows Baltic (19L)  
Windows Greek (9G)  
Windows Latin2 (9E)

Pi Font (15U)  
PS Text (10J)  
Roman9 (4U)  
Russe-GOST (12R)  
Turkish8 (8T)  
Ventura Intl (13J)  
Ventura US (14J)  
Windows 3.0 (9U)  
Windows Cyrillic (9R)  
Windows Latin1 (19U)  
Windows Latin5 (5T)

## Guide de référence rapide pour les commandes de contrôle des codes à barres (HL-2250DN / HL-2270DW seulement)

L'imprimante peut imprimer des codes à barres en mode d'émulation HP LaserJet.

### Impression de codes à barre ou de caractères élargis

<b>Code</b>	ESC i
<b>Déc</b>	27 105
<b>Hexa</b>	1B 69

**Format :** ESC i n ... n \

Crée des codes à barres ou caractères élargis en fonction du segment de paramètres 'n ... n'. Pour en savoir plus sur les paramètres, voir la rubrique suivante "Définition des paramètres". Cette commande doit se terminer par le code '\ ' (5CH).

#### Définition des paramètres

Cette commande de codes à barres peut comprendre les paramètres suivants dans le segment de paramètres (n ... n). Les paramètres étant effectifs dans la syntaxe de commande ESC i n ... n \, ils ne s'appliquent pas dans les commandes de codes à barres ultérieures. Si certains paramètres ne sont pas spécifiés, ils prennent les valeurs prédéfinies. Le dernier paramètre doit être l'indicateur de début de données de code à barres ('b' ou 'B') ou de début de données de caractères élargis ('l' ou 'L'). Les autres paramètres peuvent être indiqués dans n'importe quel ordre. Chaque paramètre peut commencer par un caractère minuscule ou majuscule, par exemple, 't0' ou 'T0', 's3' ou 'S3' et ainsi de suite.

#### Mode de code à barres

n = 't0' ou 'T0'	CODE 39 (défaut)
n = 't1' ou 'T1'	Interleaved 2/5
n = 't3' ou 'T3'	FIM (US-Post Net)
n = 't4' ou 'T4'	Post Net (US-Post Net)
n = 't5' ou 'T5'	EAN 8, EAN 13 ou UPC A
n = 't6' ou 'T6'	UPC-E
n = 't9' ou 'T9'	Codabar
n = 't12' ou 'T12'	Code 128 jeu A
n = 't13' ou 'T13'	Code 128 jeu B
n = 't14' ou 'T14'	Code 128 jeu C
n = 't130' ou 'T130'	ISBN (EAN)
n = 't131' ou 'T131'	ISBN (UPC-E)
n = 't132' ou 'T132'	EAN 128 jeu A
n = 't133' ou 'T133'	EAN 128 jeu B
n = 't134' ou 'T134'	EAN 128 jeu C

Ce paramètre sélectionne le mode de code à barres comme indiqué ci-dessus. Lorsque n correspond à 't5' ou 'T5', le mode de code à barres (EAN 8, EAN 13 ou UPC A) varie en fonction du nombre de caractères dans les données.

### Code à barres, caractère élargi, tracé de bloc de lignes et tracé d'encadré

n = 's0' ou 'S0'	3: 1 (défaut)
n = 's1' ou 'S1'	2: 1
n = 's3' ou 'S3'	2,5: 1

Ce paramètre sélectionne le style de code à barres comme indiqué ci-dessus. Si le mode de code à barres EAN 8, EAN 13, UPC-A, Code 128 ou EAN 128 est sélectionné, le paramètre de style de code à barres n'est pas pris en compte.

Caractère élargi

'S'

0 = Blanc

1 = Noir

2 = Stries verticales

3 = Stries horizontales

4 = Hachurage croisé

Par exemple 'S' n1 n2

n1 = Mode de remplissage de l'arrière-plan

n2 = Mode de remplissage de l'avant-plan

Si 'S' n'est suivi que d'un seul paramètre, il s'agit du paramètre de mode de remplissage d'avant-plan.

Tracé de bloc de lignes et tracé d'encadré

'S'

1 = Noir

2 = Stries verticales

3 = Stries horizontales

4 = Hachurage croisé

### Code à barres

nn = 'mnnn' ou 'Mnnn' (nnn = 0 ~ 32767)

Ce paramètre indique la largeur du code à barres. "nnn" est exprimé en pourcentage.

### Ligne d'interprétation du code à barres activée ou désactivée.

n = 'r0' ou 'R0'	Ligne d'interprétation désactivée
n = 'r1' ou 'R1'	Ligne d'interprétation activée

Par défaut :	Ligne d'interprétation activée
	(1) 'T5' ou 't5'
	(2) 'T6' ou 't6'
	(3) 'T130' ou 't130'
	(4) 'T131' ou 't131'
Par défaut :	Ligne d'interprétation désactivée
	Tous les autres

Ce paramètre indique si l'imprimante doit imprimer ou non la ligne d'interprétation en clair du code à barres en dessous de celui-ci. Les caractères en clair sont toujours imprimés avec la police OCR-B au pas de 10 et toutes les modifications de styles adoptées sont masquées. Le réglage par défaut est déterminé par le mode de code à barres sélectionné par le biais du paramètre 't' ou 'T'.

### Zone inactive

n = 'onnn' ou 'Onnn' (nnn = 0 ~ 32767)

La zone inactive correspond à l'espace de chaque côté du code à barres. Sa largeur peut être indiquée en utilisant l'unité définie par le paramètre 'u' ou 'U'. (Pour la description du paramètre 'u' ou 'U', voir la section suivante.) La valeur par défaut pour la zone inactive est de 1 pouce.

### Code à barres, caractère élargi, tracé de bloc de lignes et tracé d'encadré

n = 'u0' ou 'U0'	mm (prédéfini)
n = 'u1' ou 'U1'	1/10
n = 'u2' ou 'U2'	1/100
n = 'u3' ou 'U3'	1/12
n = 'u4' ou 'U4'	1/120
n = 'u5' ou 'U5'	1/10 mm
n = 'u6' ou 'U6'	1/300
n = 'u7' ou 'U7'	1/720

Ce paramètre indique l'unité de mesure du décalage de l'axe des X, du décalage de l'axe des Y et de la hauteur du code à barres.

### Code à barres, caractère élargi, tracé de bloc de lignes et tracé d'encadré – décalage de l'axe des X

n = 'xnnn' ou 'Xnnn'

Ce paramètre spécifie le décalage par rapport à la marge de gauche exprimée dans l'unité spécifiée au moyen du paramètre 'u' ou 'U'.

### Code à barres et caractère élargi – décalage de l'axe des Y

n = 'ynnn' ou 'Ynnn'

Ce paramètre spécifie le décalage vers le bas par rapport à la position d'impression actuelle, exprimée dans l'unité spécifiée au moyen du paramètre 'u' ou 'U'.

## Code à barres, caractère élargi, tracé de bloc de lignes et tracé d'encadré - hauteur

n = 'hnnn', 'Hnnn', 'dnnn' ou 'Dnnn'

1 EAN13, EAN8, UPC-A, ISBN (EAN13, EAN8, UPC-A), ISBN (UPC-E) : 22 mm

2 UPC-E : 18 mm

3 Autres : 12 mm

Caractères élargis → 2,2 mm (prédéfini)

Tracé de bloc de lignes et tracé d'encadré → 1 point

Ce paramètre spécifie la hauteur du code à barres ou des caractères élargis comme indiqué plus haut. Il peut commencer par 'h', 'H', 'd' ou 'D'. La hauteur des codes à barres est spécifiée dans l'unité déterminée par le biais du paramètre 'u' ou 'U'. La valeur par défaut de la hauteur du code à barres (12 mm, 18 mm ou 22 mm) est déterminée par le mode de code à barres sélectionné par le biais du paramètre 't' ou 'T'.

## Largeur des caractères élargis, tracé de bloc de lignes et tracé d'encadré

n = 'wnnn' ou 'Wnnn'

Caractère élargi → 1,2 mm

Tracé de bloc de lignes et tracé d'encadré → 1 point

Ce paramètre spécifie la largeur des caractères élargis comme indiqué plus haut.

## Rotation des caractères élargis

n = 'a0' ou 'A0'	Vertical (prédéfini)
n = 'a1' ou 'A1'	Rotation de 90 degrés
n = 'a2' ou 'A2'	Tête en bas, rotation de 180 degrés
n = 'a3' ou 'A3'	Rotation de 270 degrés

## Début des données de code à barres

n = 'b' ou 'B'

Les données qui suivent le paramètre 'b' ou 'B' sont lues comme les données du code à barres. Les données de code à barres doivent se terminer par le code '\ ' (5CH), qui termine également cette commande. Les données de code à barres admissibles sont fonction du mode de code à barres sélectionné par le biais du paramètre 't' ou 'T'.

- Quand le CODE 39 est sélectionné avec le paramètre 't0' ou 'T0' :

Quarante-trois caractères '0' à '9', 'A' à 'Z', '-', '.', ' ' (espace), '\$', '/', '+', et '%' peuvent être acceptés comme données de code à barres. Les autres caractères génèrent une erreur de données. Le nombre de caractères du code à barres n'est pas limité. Les données de code à barres commencent et se terminent automatiquement par un astérisque '\*' (caractère de début et caractère de fin). Si les données reçues comportent un astérisque '\*' au début ou à la fin, l'astérisque est interprété comme le caractère de début ou le caractère de fin.

- Quand le mode Interleaved 2/5 est sélectionné avec le paramètre 't1' ou 'T1' :

Dix caractères numériques '0' à '9' sont admissibles en guise de données de code à barres. Les autres caractères génèrent une erreur de données. Le nombre de caractères du code à barres n'est pas limité. Ce mode de code à barres nécessite un nombre pair de caractères. Le caractère zéro '0' est automatiquement ajouté à la fin des données de code à barres si elles comprennent un nombre impair de caractères.

- Quand le mode FIM (US-Post Net) est sélectionné avec le paramètre 't3' ou 'T3' :  
Seuls les caractères 'A' à 'D' sont valides et 1 chiffre de données peut être imprimé. Les caractères alphabétiques sont admissibles en minuscules ou en majuscules.
- Quand le mode Post Net (US-Post Net) est sélectionné avec le paramètre 't4' ou 'T4' :  
Les chiffres '0' à '9' sont valides et les données doivent se terminer par un chiffre de contrôle. '?' peut être utilisé en guise de chiffre de contrôle.
- Lorsque c'est le mode EAN 8, EAN 13 ou UPC A qui est sélectionné par le biais du paramètre 't5' ou 'T5' :  
Dix chiffres '0' à '9' sont admissibles en guise de données de code à barres. Le nombre de caractères du code à barres est limité comme suit :  
EAN 8 : 8 chiffres en tout (7 chiffres + 1 chiffre de contrôle)  
EAN 13 : 13 chiffres en tout (12 chiffres + 1 chiffre de contrôle)  
UPC A : 12 chiffres en tout (11 chiffres + 1 chiffre de contrôle)  
Tout nombre de caractères différent du nombre indiqué plus haut génère une erreur de données et les données de code à barres s'impriment comme des données d'impression ordinaires. Si le chiffre de contrôle est inexact, l'imprimante détermine automatiquement le chiffre exact de manière à imprimer les données de code à barres correctes. Quand le mode EAN13 est sélectionné, l'ajout du caractère '+' et d'un numéro à 2 ou 5 chiffres après les données permet de créer un code auxiliaire.
- Quand le mode UPC-E est sélectionné par le biais du paramètre 't6' ou 'T6' :  
Les chiffres '0' à '9' sont admissibles en guise de données de code à barres.

Huit chiffres<sup>1 2</sup> (format standard) Le premier caractère doit être '0' et les données doivent se terminer par un chiffre de contrôle.

Huit chiffres en tout = '0' plus 6 chiffres plus 1 chiffre de contrôle.

Six chiffres<sup>2</sup> Le premier caractère et le dernier chiffre de contrôle sont enlevés des données de huit chiffres.

<sup>1</sup> '?' peut être utilisé en guise de chiffre de contrôle.

<sup>2</sup> L'ajout du caractère '+' et d'un numéro à 2 ou 5 chiffres après les données permet de créer un code auxiliaire.

- Quand le mode Codabar est sélectionné avec le paramètre 't9' ou 'T9' :  
Caractères '0' à '9', '-', '.', '\$', '/', '+', ':' peuvent être imprimés. Les caractères 'A' à 'D' peuvent servir de code de début/fin et peuvent être en minuscule ou en majuscule. En l'absence de code de début/fin, des erreurs se produisent. Il est impossible d'ajouter une clé de contrôle et le caractère "?" engendre des erreurs.
- Quand le mode Code 128 Jeu A, Jeu B ou Jeu C est sélectionné par le biais du paramètre 't12' ou 'T12', 't13' ou 'T13' ou encore 't14' ou 'T14' :  
Les jeux A, B et C du Code 128 peuvent être sélectionnés de façon individuelle. Le jeu A affiche des caractères Hex 00 à 5F. Le jeu B comprend les données Hex 20 à 7F. Le jeu C inclut les paires 00 à 99. Il est possible de passer d'un jeu de codes à l'autre en envoyant %A, %B ou %C. FNC 1, 2, 3 et 4 sont produits avec %1, %2, %3 et %4. Le code SHIFT, %S, permet de passer temporairement (pour un caractère uniquement du jeu A au jeu B et vice versa. Le caractère '%' peut être codé en l'envoyant deux fois.
- Quand le mode ISBN (EAN) est sélectionné par le biais du paramètre 't130' ou 'T130' :  
Mêmes règles que pour 't5' ou 'T5'.
- Lorsque c'est le mode ISBN (UPC-E) qui est sélectionné par le biais du paramètre 't131' ou 'T131' :  
Mêmes règles que pour 't6' ou 'T6'.



- Quand le mode EAN 128 Jeu A, Jeu B ou Jeu C est sélectionné par le biais du paramètre 't132' ou 'T132', 't133' ou 'T133' ou encore 't134' ou 'T134' :

Mêmes règles que pour 't12' ou 'T12', 't13' ou 'T13' ou encore 't14' ou 'T14'.

### **Tracé d'encadré**

ESC i ... E (ou e)

'E' ou 'e' est une commande de fin.

### **Tracé de bloc de lignes**

ESC i ... V (ou v)

'V' ou 'v' est une commande de fin.

### **Début de données à caractères élargis**

n = 'l' ou 'L'

Les données qui suivent le paramètre 'l' ou 'L' sont interprétées comme des données à caractères élargis (ou données d'étiquetage). Les données à caractères élargis doivent se terminer par le code '\ ' (5CH), qui termine également cette commande.

**Table de codes (EAN) 128, C**

Le jeu de codes (EAN) 128C décrit une commande d'origine. Le tableau de correspondance figure ci-dessous.

No.	Code 128 Set C	Input command	Hex	No.	Code 128 Set C	Input command	Hex
0	00	NUL	0x00	52	52	4	0x34
1	01	SOH	0x01	53	53	5	0x35
2	02	STX	0x02	54	54	6	0x36
3	03	ETX	0x03	55	55	7	0x37
4	04	EOT	0x04	56	56	8	0x38
5	05	ENQ	0x05	57	57	9	0x39
6	06	ACK	0x06	58	58	:	0x3a
7	07	BEL	0x07	59	59	;	0x3b
8	08	BS	0x08	60	60	<	0x3c
9	09	HT	0x09	61	61	=	0x3d
10	10	LF	0x0a	62	62	>	0x3e
11	11	VT	0x0b	63	63	?	0x3f
12	12	NP	0x0c	64	64	@	0x40
13	13	CR	0x0d	65	65	A	0x41
14	14	SO	0x0e	66	66	B	0x42
15	15	SI	0x0f	67	67	C	0x43
16	16	DLE	0x10	68	68	D	0x44
17	17	DC1	0x11	69	69	E	0x45
18	18	DC2	0x12	70	70	F	0x46
19	19	DC3	0x13	71	71	G	0x47
20	20	DC4	0x14	72	72	H	0x48
21	21	NAK	0x15	73	73	I	0x49
22	22	SYN	0x16	74	74	J	0x4a
23	23	ETB	0x17	75	75	K	0x4b
24	24	CAN	0x18	76	76	L	0x4c
25	25	EM	0x19	77	77	M	0x4d
26	26	SUB	0x1a	78	78	N	0x4e
27	27	ESC	0x1b	79	79	O	0x4f
28	28	FS	0x1c	80	80	P	0x50
29	29	GS	0x1d	81	81	Q	0x51
30	30	RS	0x1e	82	82	R	0x52
31	31	US	0x1f	83	83	S	0x53
32	32	SP	0x20	84	84	T	0x54
33	33	!	0x21	85	85	U	0x55
34	34	"	0x22	86	86	V	0x56
35	35	#	0x23	87	87	W	0x57
36	36	\$	0x24	88	88	X	0x58
37	37	%	0x25	89	89	Y	0x59
38	38	&	0x26	90	90	Z	0x5a
39	39	'	0x27	91	91	[	0x5b
40	40	(	0x28	92	92	\\	0x5c5c
41	41	)	0x29	93	93	]	0x5d
42	42	*	0x2a	94	94	^	0x5e
43	43	+	0x2b	95	95	_	0x5f
44	44	,	0x2c	96	96	`	0x60
45	45	-	0x2d	97	97	a	0x61
46	46	.	0x2e	98	98	b	0x62
47	47	/	0x2f	99	99	c	0x63
48	48	0	0x30	100	Set B	d	0x64
49	49	1	0x31	101	Set A	e	0x65
50	50	2	0x32	102	FNC 1	f	0x66
51	51	3	0x33				

## Numéros Brother

### ! IMPORTANT

Pour toute question d'ordre technique ou d'exploitation, vous devez appeler le pays où vous avez acheté l'imprimante. Les appels doivent **provenir** du pays concerné.

### Enregistrez votre produit

Veillez remplir le formulaire d'enregistrement de garantie Brother ou opter pour une façon pratique et efficace d'enregistrer votre nouveau produit en ligne en vous rendant à l'adresse Internet

<http://www.brother.com/registration/>

### Foire aux questions (FAQ)

Le Brother Solutions Center regroupe en une adresse toutes les réponses à vos besoins d'impression. Vous pouvez télécharger la toute dernière version des pilotes, logiciels et utilitaires, consulter la Foire aux Questions et les conseils de dépannage des pannes pour découvrir comment tirer le meilleur parti de votre produit Brother.

<http://solutions.brother.com/>

Le centre propose aussi les dernières mises à jour des pilotes Brother.

### Service à la clientèle

Rendez-vous à l'adresse <http://www.brother.com/> pour obtenir les coordonnées de votre agence Brother locale.

### Emplacement des centres d'entretien

Pour obtenir l'adresse des centres d'entretien en Europe, veuillez contacter votre agence Brother locale. Vous trouverez les adresses et numéros de téléphone des bureaux européens sur le site <http://www.brother.com/>, en sélectionnant votre pays.

#### Adresses Internet

Site Web mondial de Brother : <http://www.brother.com/>

Pour la Foire aux questions (FAQ), le service après-vente, les questions techniques, les derniers pilotes et les utilitaires : <http://solutions.brother.com/>

## Numéros Brother

### ! IMPORTANT

Pour toute question d'ordre technique ou d'exploitation, vous devez appeler le pays où vous avez acheté l'imprimante. Les appels doivent **provenir** du pays concerné.

### Enregistrez votre produit

En enregistrant votre produit auprès de Brother International Corporation, vous serez inscrit comme propriétaire initial du produit.

Votre enregistrement auprès de Brother :

- peut tenir lieu de preuve de la date d'achat de votre produit au cas où vous perdriez la facture,
- peut être utilisé à l'appui d'une demande d'indemnité de votre part en cas de perte du produit couverte par une assurance et,
- nous aidera à vous informer des promotions et des évolutions concernant votre produit.

Veillez remplir le formulaire d'enregistrement de garantie Brother ou opter pour une façon pratique et efficace d'enregistrer votre nouveau produit en ligne en vous rendant à l'adresse Internet

<http://www.brother.com/registration/>

### Foire aux questions (FAQ)

Le Brother Solutions Center regroupe en une adresse toutes les réponses à vos besoins d'impression. Vous pouvez télécharger la toute dernière version des logiciels et utilitaires, consulter la Foire aux Questions et les conseils de dépannage des pannes pour découvrir comment tirer le meilleur parti de votre produit Brother.

<http://solutions.brother.com/>

Le centre propose aussi les dernières mises à jour des pilotes Brother.

## Service à la clientèle

**Aux ETATS-UNIS :** 1-877-BROTHER (1-877-276-8437)

**Au Canada :** 1-877-BROTHER

Pour nous faire part de vos commentaires ou suggestions, veuillez nous écrire :

**Aux ETATS-UNIS :** Printer Customer Support

Brother International Corporation

7905 North Brother Boulevard

Bartlett, TN 38133

**Au Canada :** Brother International Corporation (Canada), Ltd.

- Marketing Dept.

1, rue Hôtel de Ville Dollard-des-Ormeaux, PQ, Canada H9B 3H6

## Recherche des centres d'entretien (Etats-Unis uniquement)

Pour obtenir l'adresse d'un centre d'entretien agréé Brother, veuillez composer le 1-877-BROTHER (1-877-276-8437) ou visiter notre site Web à l'adresse <http://www.brother-usa.com/service/>.

## Recherche des centres d'entretien (Canada uniquement)

Pour obtenir l'adresse d'un centre d'entretien agréé Brother, veuillez composer le 1-877-BROTHER.

### Adresses Internet

Site Web mondial de Brother : <http://www.brother.com/>

Pour la Foire aux questions (FAQ), le service après-vente, les questions techniques, les derniers pilotes, les utilitaires et les Guides de l'utilisateur : <http://solutions.brother.com/>

Pour les accessoires et fournitures Brother :

Aux ETATS-UNIS : <http://www.brothermall.com/>

Au Canada : <http://www.brother.ca/>

### Commande de consommables

Pour garantir des résultats de qualité optimale, utilisez seulement des produits de marque Brother, disponibles chez la plupart des revendeurs Brother. Si vous ne trouvez pas les fournitures dont vous avez besoin et que vous possédez une carte de crédit Visa, MasterCard, Discover ou American Express, vous pouvez les commander directement auprès de Brother. (vous pouvez nous rendre visite en ligne et faire votre choix parmi une sélection complète des accessoires et produits Brother en vente.)

#### Note

Au Canada, seules les cartes Visa et MasterCard sont acceptées.

**Aux ETATS-UNIS :** 1-877-552-MALL (1-877-552-6255)  
1-800-947-1445 (fax)  
<http://www.brothermall.com/>

**Au Canada :** 1-877-BROTHER  
<http://www.brother.ca/>

Description	Composant
Cartouches de toner	TN-420 (standard, imprime environ 1 200 pages) <sup>1</sup>
	TN-450 (haut rendement, imprime environ 2 600 pages) <sup>1</sup>
Tambour	DR-420

<sup>1</sup> Valeur de rendement déclarée approximative selon la norme ISO/IEC 19752.

# D

# Index

## A

Accessoires et consommables (États-Unis/Canada) ....	146
Annulation tâche .....	60
Appel technicien .....	58
Apple Macintosh .....	40, 122
ARRÊT TAMBOUR .....	57

## B

Bourrage papier .....	57
Bourrages de papier .....	106

## C

Capot ouvert .....	57
Caractéristiques techniques .....	123
Cartouche de toner .....	70
Centres d'entretien (Etats-Unis/Canada) .....	145
Centres d'entretien (Europe et autres pays) .....	143
Commandes de contrôle des codes à barres .....	136
Configuration requise .....	129
Connectivité réseau .....	124
Console d'imprimante à distance .....	52
Consommables .....	66

## D

Dépistage des pannes .....	101
Dimensions .....	127
Domaine .....	133
DUPLEX DÉSACTIVÉ .....	57

## E

Emulation .....	124
Enregistrez votre produit .....	144
Enveloppes .....	6, 7, 15, 27
ERR. TAILLE DX .....	57
ERREUR CARTOUCHE .....	55
ERREUR TAMBOUR .....	57
Étiquettes .....	3, 8, 15

## F

fente d'alimentation manuelle .....	13
Fil corona .....	75, 85, 86
Filigrane .....	31

## G

Gestion du papier .....	125
-------------------------	-----

## I

Impression recto-verso .....	20
Imprimer une page de test .....	61
Indications d'erreurs (témoins à LED de l'imprimante) .....	53, 54
Interface .....	124

## J

Jeux de symboles et de caractères .....	133
---	-----

## L

Linux .....	23
Logiciels .....	52

## M

Macintosh .....	40, 122
MEM PLEINE .....	57
Mémoire .....	124
MEMOIRE PLEINE .....	121
Messages d'erreur (Status Monitor) .....	102
Mode Hibernation .....	54
Mode veille .....	54

## N

Nettoyage .....	83
Numéros Brother (Etats-Unis et Canada) .....	144, 145

## P

Panneau de commande .....	53, 125
Papier .....	3, 130
Paramètres de l'imprimante .....	62
Paramètres par défaut .....	64
PAS DE TONER .....	55, 71
Pilote d'imprimante .....	23
Pilote d'imprimante PCL .....	25
Pilote d'imprimante .....	51, 125
Poids .....	127
Polices .....	63, 124
Processeur .....	124

## Q

---

Qualité d'impression ..... 114

## R

---

Recommandations relatives au papier ..... 3  
Réimpression ..... 60  
REPL. TAMBOUR ..... 56, 79  
REPLACER TONER ..... 55, 71  
Réseau ..... 52

## S

---

SANS PAPIER B1 ..... 56  
Spécifications du support ..... 126  
Status Monitor ..... 39, 50, 102  
SURCHARGE IMP ..... 57

## T

---

Tambour ..... 77  
Tambour OPC ..... 117  
TAMBR PRESQ FINI ..... 56  
Témoins à LED ..... 53  
TONER ÉPUISE ..... 55, 76  
TONER INSUF. .... 55, 70  
Touche Go ..... 53, 60  
Type de support ..... 4

## U

---

Utilitaires ..... 125

## W

---

Windows® ..... 25

## Z

---

Zone non imprimable ..... 9