

DENON

FULLY AUTOMATIC TURNTABLE SYSTEM

DP-200USB

Owner's Manual

Bedienungsanleitung

Manuel de l'Utilisateur


Manuale delle istruzioni

Manual del usuario


Gebruiksaanwijzing

Bruksanvisning

☐ SAFETY PRECAUTIONS



CAUTION
RISK OF ELECTRIC SHOCK
DO NOT OPEN



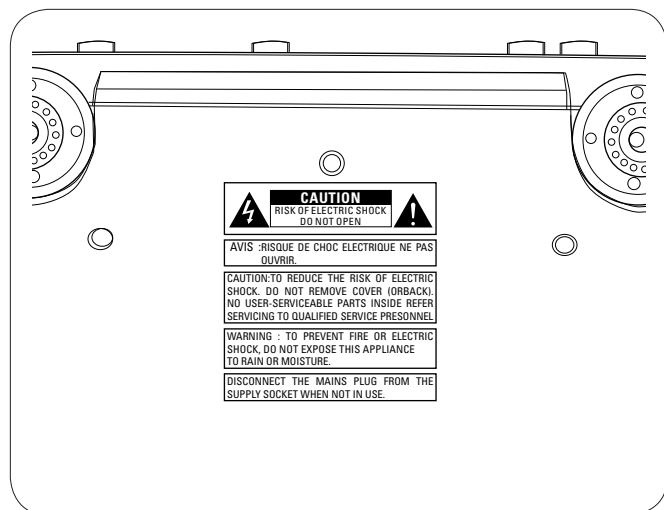
CAUTION:
TO REDUCE THE RISK OF ELECTRIC SHOCK, DO NOT REMOVE COVER (OR BACK). NO USER-SERVICEABLE PARTS INSIDE. REFER SERVICING TO QUALIFIED SERVICE PERSONNEL.

The lightning flash with arrowhead symbol, within an equilateral triangle, is intended to alert the user to the presence of uninsulated "dangerous voltage" within the product's enclosure that may be of sufficient magnitude to constitute a risk of electric shock to persons.

The exclamation point within an equilateral triangle is intended to alert the user to the presence of important operating and maintenance (servicing) instructions in the literature accompanying the appliance.

WARNING:
TO REDUCE THE RISK OF FIRE OR ELECTRIC SHOCK, DO NOT EXPOSE THIS APPLIANCE TO RAIN OR MOISTURE.

• Location of Caution Labels: Bottom



• DECLARATION OF CONFORMITY

We declare under our sole responsibility that this product, to which this declaration relates, is in conformity with the following standards: EN60065, EN55013, EN55020, EN61000-3-2 and EN61000-3-3. Following the provisions of 2006/95/EC and 2004/108/EC Directive.

• ÜBEREINSTIMMUNGSERKLÄRUNG

Wir erklären unter unserer Verantwortung, daß dieses Produkt, auf das sich diese Erklärung bezieht, den folgenden Standards entspricht: EN60065, EN55013, EN55020, EN61000-3-2 und EN61000-3-3. Entspricht den Verordnungen der Direktive 2006/95/EC und 2004/108/EC.

• DECLARATION DE CONFORMITE

Nous déclarons sous notre seule responsabilité que l'appareil, auquel se réfère cette déclaration, est conforme aux standards suivants: EN60065, EN55013, EN55020, EN61000-3-2 et EN61000-3-3. D'après les dispositions de la Directive 2006/95/EC et 2004/108/EC.

• DICHIARAZIONE DI CONFORMITÀ

Dichiariamo con piena responsabilità che questo prodotto, al quale la nostra dichiarazione si riferisce, è conforme alle seguenti normative: EN60065, EN55013, EN55020, EN61000-3-2 e EN61000-3-3. In conformità con le condizioni delle direttive 2006/95/EC e 2004/108/EC. QUESTO PRODOTTO E' CONFORME AL D.M. 28/08/95 N. 548

• DECLARACIÓN DE CONFORMIDAD

Declaramos bajo nuestra exclusiva responsabilidad que este producto al que hace referencia esta declaración, está conforme con los siguientes estándares: EN60065, EN55013, EN55020, EN61000-3-2 y EN61000-3-3. Siguiendo las provisiones de las Directivas 2006/95/EC y 2004/108/EC.

• EENVORMIGHEIDSVERKLARING

Wij verklaren uitsluitend op onze verantwoordelijkheid dat dit product, waarop deze verklaring betrekking heeft, in overeenstemming is met de volgende normen: EN60065, EN55013, EN55020, EN61000-3-2 en EN61000-3-3. Volgens de bepalingen van de Richtlijnen 2006/95/EC en 2004/108/EC.

• ÖVERENSSTÄMMELSESINTYG

Härmed intygas helt på eget ansvar att denna produkt, vilken detta intyg avser, uppfyller följande standarder: EN60065, EN55013, EN55020, EN61000-3-2 och EN61000-3-3. Enligt stadgarna i direktiv 2006/95/EC och 2004/108/EC.

DENON EUROPE
Division of D&M Germany GmbH
An der Landwehr 19, Nettetal,
D-41334 Germany

CAUTION:

To completely disconnect this product from the mains, disconnect the plug from the wall socket outlet. The mains plug is used to completely interrupt the power supply to the unit and must be within easy access by the user.

VORSICHT:

Um dieses Gerät vollständig von der Stromversorgung abzutrennen, ziehen Sie bitte den Stecker aus der Wandsteckdose. Der Netzstecker wird verwendet, um die Stromversorgung zum Gerät völlig zu unterbrechen; er muss für den Benutzer gut und einfach zu erreichen sein.

PRECAUTION:

Pour déconnecter complètement ce produit du courant secteur, débranchez la prise de la prise murale. La prise secteur est utilisée pour couper complètement l'alimentation de l'appareil et l'utilisateur doit pouvoir y accéder facilement.

ATTENZIONE:

Per scollegare completamente questo prodotto dalla rete di alimentazione elettrica, scollegare la spina dalla relativa presa a muro. La spina di rete viene utilizzata per interrompere completamente l'alimentazione all'unità e deve essere facilmente accessibile all'utente.

PRECAUCIÓN:

Para desconectar completamente este producto de la alimentación eléctrica, desconecte el enchufe del enchufe de la pared. El enchufe de la alimentación eléctrica se utiliza para interrumpir por completo el suministro de alimentación eléctrica a la unidad y debe de encontrarse en un lugar al que el usuario tenga fácil acceso.

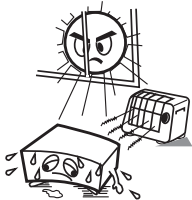
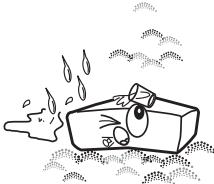


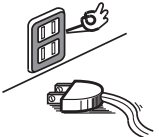



WAARSCHUWING:

Om de voeding van dit product volledig te onderbreken moet de stekker uit het stopcontact worden getrokken. De netstekker wordt gebruikt om de stroomtoevoer naar het toestel volledig te onderbreken en moet voor de gebruiker gemakkelijk bereikbaar zijn.

FÖRSIKTIHETSMÅTT:

Koppla loss stickproppen från eluttaget för att helt skilja produkten från nätet. Stickproppen används för att helt bryta strömförsörjningen till apparaten, och den måste vara lättillgänglig för användaren.

NOTE ON USE / HINWEISE ZUM GEBRAUCH / OBSERVATIONS RELATIVES A L'UTILISATION / NOTE SULL'USO / NOTAS SOBRE EL USO / ALVORENSTE GEBRUIKEN / OBSERVERA ANGÅENDE ANVÄNDNINGEN

 <ul style="list-style-type: none"> • Avoid high temperatures. Allow for sufficient heat dispersion when installed in a rack. • Vermeiden Sie hohe Temperaturen. Beachten Sie, dass eine ausreichende Belüftung gewährleistet wird, wenn das Gerät auf ein Regal gestellt wird. • Eviter des températures élevées. Tenir compte d'une dispersion de chaleur suffisante lors de l'installation sur une étagère. • Evitate di esporre l'unità a temperature elevate. Assicuratevi che vi sia un'adeguata dispersione del calore quando installate l'unità in un mobile per componenti audio. • Evite altas temperaturas. Permite la suficiente dispersión del calor cuando está instalado en la consola. • Vermijd hoge temperaturen. Zorg er bij installatie in een audiorack voor, dat de door het toestel geproduceerde warmte goed kan worden afgevoerd. • Undvik höga temperaturer. Se till att det finns möjlighet till god värmeavledning vid montering i ett rack. 	 <ul style="list-style-type: none"> • Keep the unit free from moisture, water, and dust. • Halten Sie das Gerät von Feuchtigkeit, Wasser und Staub fern. • Protéger l'appareil contre l'humidité, l'eau et la poussière. • Tenete l'unità lontana dall'umidità, dall'acqua e dalla polvere. • Mantenga el equipo libre de humedad, agua y polvo. • Laat geen vochtigheid, water of stof in het apparaat binnendringen. • Utsätt inte apparaten för fukt, vatten och damm. 	 <ul style="list-style-type: none"> • Do not let foreign objects into the unit. • Lassen Sie keine fremden Gegenstände in das Gerät kommen. • Ne pas laisser des objets étrangers dans l'appareil. • Non inserite corpi estranei all'interno dell'unità. • No deje objetos extraños dentro del equipo. • Laat geen vreemde voorwerpen in dit apparaat vallen. • Se till att främmande föremål inte tränger in i apparaten. 	<p>CAUTION:</p> <ul style="list-style-type: none"> • The ventilation should not be impeded by covering the ventilation openings with items, such as newspapers, tablecloths, curtains, etc. • No naked flame sources, such as lighted candles, should be placed on the unit. • Do not expose the unit to dripping or splashing fluids. • Do not place objects filled with liquids, such as vases, on the unit. <p>ACHTUNG:</p> <ul style="list-style-type: none"> • Die Belüftung sollte auf keinen Fall durch das Abdecken der Belüftungsöffnungen durch Gegenstände wie beispielsweise Zeitungen, Tischtücher, Vorhänge o. Ä. behindert werden. • Auf dem Gerät sollten keinerlei direkte Feuerquellen wie beispielsweise angezündete Kerzen aufgestellt werden. • Das Gerät sollte keiner tropfenden oder spritzenden Flüssigkeit ausgesetzt werden. • Auf dem Gerät sollten keine mit Flüssigkeit gefüllten Behälter wie beispielsweise Vasen aufgestellt werden.
 <ul style="list-style-type: none"> • Handle the power cord carefully. Hold the plug when unplugging the cord. • Gehen Sie vorsichtig mit dem Netzkabel um. Halten Sie das Kabel am Stecker, wenn Sie den Stecker herausziehen. • Manipuler le cordon d'alimentation avec précaution. Tenir la prise lors du débranchement du cordon. • Manneggiate il cavo di alimentazione con attenzione. Tenete ferma la spina quando scollegate il cavo dalla presa. • Maneje el cordón de energía con cuidado. Sostenga el enchufe cuando desconecte el cordón de energía. • Hanteer het netsnoer voorzichtig. Houd het snoer bij de stekker vast wanneer deze moet worden aan- of losgekoppeld. • Hantera nätkabeln varsamt. Håll i kabeln när den kopplas från el-uttaget. 	 <ul style="list-style-type: none"> • Unplug the power cord when not using the unit for long periods of time. • Wenn das Gerät längere Zeit nicht verwendet werden soll, trennen Sie das Netzkabel vom Netzstecker. • Débrancher le cordon d'alimentation lorsque l'appareil n'est pas utilisé pendant de longues périodes. • Scollegate il cavo di alimentazione quando prevedete di non utilizzare l'unità per un lungo periodo di tempo. • Desconecte el cordón de energía cuando no utilice el equipo por mucho tiempo. • Neem altijd het netsnoer uit het stopkontakt wanneer het apparaat gedurende een lange periode niet wordt gebruikt. • Koppla loss nätkabeln om apparaten inte kommer att användas i lång tid. 	 <ul style="list-style-type: none"> • Do not let insecticides, benzene, and thinner come in contact with the unit. • Lassen Sie das Gerät nicht mit Insektiziden, Benzin oder Verdünnungsmitteln in Berührung kommen. • Ne pas mettre en contact des insecticides, du benzène et un diluant avec l'appareil. • Assicuratevi che l'unità non entri in contatto con insetticidi, benzolo o solventi. • No permita el contacto de insecticidas, gasolina y diluyentes con el equipo. • Voorkom dat insecticiden, benzeen of verfverdunder met dit toestel in contact komen. • Se till att inte insektsmedel på spraybruk, bensen och thinner kommer i kontakt med apparatens hölje. 	<p>ATTENTION:</p> <ul style="list-style-type: none"> • La ventilation ne doit pas être gênée en recouvrant les ouvertures de la ventilation avec des objets tels que journaux, rideaux, tissus, etc. • Aucune flamme nue, par exemple une bougie, ne doit être placée sur l'appareil. • L'appareil ne doit pas être exposé à l'eau ou à l'humidité. • Ne pas poser d'objet contenant du liquide, par exemple un vase, sur l'appareil. <p>ATTENZIONE:</p> <ul style="list-style-type: none"> • Le aperture di ventilazione non devono essere ostruite coprendole con oggetti, quali giornali, tovaglie, tende e così via. • Non posizionate sull'unità fiamme libere, come ad esempio candele accese. • L'apparecchiatura non deve essere esposta a gocciolii o spruzzi. • Non posizionate sull'unità alcun oggetto contenente liquidi, come ad esempio i vasi. <p>PRECAUCIÓN:</p> <ul style="list-style-type: none"> • La ventilación no debe quedar obstruida por haberse cubierto las aperturas con objetos como periódicos, manteles, cortinas, etc. • No debe colocarse sobre el aparato ninguna fuente inflamable sin protección, como velas encendidas. • No exponer el aparato al goteo o salpicaduras cuando se utilice. • No colocar sobre el aparato objetos llenos de líquido, como jarros. <p>WAARSCHUWING:</p> <ul style="list-style-type: none"> • De ventilatie mag niet worden belemmerd door de ventilatieopeningen af te dekken met bijvoorbeeld kranten, een tafelkleed, gordijnen, enz. • Plaats geen open vlammen, bijvoorbeeld een brandende kaars, op het apparaat. • Stel het apparaat niet bloot aan druppels of spatten. • Plaats geen voorwerpen gevuld met water, bijvoorbeeld een vaas, op het apparaat.
	 <p>* (For apparatuses with ventilation holes)</p> <ul style="list-style-type: none"> • Do not obstruct the ventilation holes. • Decken Sie den Lüftungsbereich nicht ab. • Ne pas obstruer les trous d'aération. • Non coprite i fori di ventilazione. • No obstruya los orificios de ventilación. • De ventilatieopeningen mogen niet worden geblokkeerd. • Täpp inte till ventilationsöppningarna. 	 <ul style="list-style-type: none"> • Never disassemble or modify the unit in any way. • Versuchen Sie niemals das Gerät auseinander zu nehmen oder zu verändern. • Ne jamais démonter ou modifier l'appareil d'une manière ou d'une autre. • Non smontate né modificate l'unità in alcun modo. • Nunca desarme o modifique el equipo de ninguna manera. • Dit toestel mag niet gedemonteerd of aangepast worden. • Ta inte isär apparaten och försök inte bygga om den. 	<p>OBSERVERA:</p> <ul style="list-style-type: none"> • Ventilationen bör inte förhindras genom att täcka för ventilationsöppningarna med föremål såsom tidningar, bordsdukar, gardiner osv. • Inga blottade brandkällor, såsom tända ljus, får placeras på apparaten. • Apparaten får inte utsättas för vätska. • Placera inte föremål fyllda med vätska, t.ex. vaser, på apparaten.

A NOTE ABOUT RECYCLING:

This product's packaging materials are recyclable and can be reused. Please dispose of any materials in accordance with the local recycling regulations.

When discarding the unit, comply with local rules or regulations.

Batteries should never be thrown away or incinerated but disposed of in accordance with the local regulations concerning battery disposal.

This product and the supplied accessories, excluding the batteries, constitute the applicable product according to the WEEE directive.

HINWEIS ZUM RECYCLING:

Das Verpackungsmaterial dieses Produktes ist zum Recyceln geeignet und kann wieder verwendet werden. Bitte entsorgen Sie alle Materialien entsprechend der örtlichen Recycling-Vorschriften.

Beachten Sie bei der Entsorgung des Gerätes die örtlichen Vorschriften und Bestimmungen.

Die Batterien dürfen nicht in den Hausmüll geworfen oder verbrannt werden; bitte entsorgen Sie die Batterien gemäß der örtlichen Vorschriften.

Dieses Produkt und das im Lieferumfang enthaltene Zubehör (mit Ausnahme der Batterien!) entsprechen der WEEE-Direktive.

UNE REMARQUE CONCERNANT LE RECYCLAGE:

Les matériaux d'emballage de ce produit sont recyclables et peuvent être réutilisés. Veuillez disposer des matériaux conformément aux lois sur le recyclage en vigueur.

Lorsque vous mettez cet appareil au rebut, respectez les lois ou réglementations en vigueur.

Les piles ne doivent jamais être jetées ou incinérées, mais mises au rebut conformément aux lois en vigueur sur la mise au rebut des piles.

Ce produit et les accessoires inclus, à l'exception des piles, sont des produits conformes à la directive DEEE.

NOTA RELATIVA AL RICICLAGGIO:

I materiali di imballaggio di questo prodotto sono riutilizzabili e riciclabili. Smaltire i materiali conformemente alle normative locali sul riciclaggio.

Per lo smaltimento dell'unità, osservare le normative o le leggi locali in vigore.

Non gettare le batterie, né incenerirle, ma smaltirle conformemente alla normativa locale sui rifiuti chimici.

Questo prodotto e gli accessori inclusi nell'imballaggio sono applicabili alla direttiva RAEE, ad eccezione delle batterie.

ACERCA DEL RECICLAJE:

Los materiales de embalaje de este producto son reciclables y se pueden volver a utilizar. Disponga de estos materiales siguiendo los reglamentos de reciclaje de su localidad.

Cuando se deshaga de la unidad, cumpla con las reglas o reglamentos locales.

Las pilas nunca deberán tirarse ni incinerarse. Deberá disponer de ellas siguiendo los reglamentos de su localidad relacionados con los desperdicios químicos.

Este producto junto con los accesorios empaquetados es el producto aplicable a la directiva RAEE excepto pilas.

EEN AANTEKENING MET BETREKKING TOT DE RECYCLING:

Het inpakmateriaal van dit product is recycleerbaar en kan opnieuw gebruikt worden. Er wordt verzocht om zich van elk afvalmateriaal te ontdoen volgens de plaatselijke voorschriften.

Volg voor het wegdoen van de speler de voorschriften voor de verwijdering van wit- en bruingoed op.

Batterijen mogen nooit worden weggegooid of verbrand, maar moeten volgens de plaatselijke voorschriften betreffende chemisch afval worden verwijderd.

Op dit product en de meegeleverde accessoires, m.u.v. de batterijen is de richtlijn voor afgedankte elektrische en elektronische apparaten (WEEE) van toepassing.

OBSERVERA ANGÅENDE ÅTERTVINNING:

Produktens emballage är återvinningsbart och kan återanvändas. Kassera det enligt lokala återvinningsbestämmelser.

När du kasserar enheten ska du göra det i överensstämmelse med lokala regler och bestämmelser.

Batterier får absolut inte kastas i soporna eller brännas. Kassera dem enligt lokala bestämmelser för kemiskt avfall.

Denna apparat och de tillbehör som levereras med den uppfyller gällande WEEE-direktiv, med undantag av batterierna.



Pb

Inhalt

Erste Schritte

Zubehör	1
Spezielle Features dieses Gerätes	1
Vorsichtshinweise zur Handhabung	1
Reinigung	1
Zusammenbau	2
Wechseln des Tonabnehmers	2
Auswechseln des Tonabnehmers	2
Einsetzen des Tonabnehmers	2
Bezeichnung und Funktionen der Teile	3

Anschlüsse

Anschlüsse	4
Anschluss des Netzkabels	4

Wiedergabe

Vorbereitungen	5
Vorbereitungen zum Abspielen einer Platte	5
Abspielen einer Schallplatte	5
Autostart	5
Manueller Start	5
Anhalten einer Platte während der Wiedergabe	5

Aufnahme und Bearbeitung

Aufnahme einer Schallplatte und Bearbeitung der Aufnahme	6
Bitte beachten Sie Folgendes bei der Aufnahme oder der Bearbeitung	7
Aufnahme	8
Aufnahme auf einen USB-Stick	8
Bearbeitung	8
Sollte über den Trans Music Manager von DENON freigegeben sein	8
Empfohlene Systemanforderungen bei der Verwendung des Trans Music Manager	8
Installieren von "Trans Music Manager"	8
Bearbeiten mit dem Trans Music Manager	8

Fehlersuche

Technische Daten

Erste Schritte

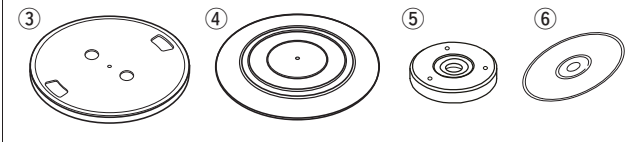
Vielen Dank für den Kauf dieses DENON-Produkts. Lesen Sie diese Bedienungsanleitung vor der Inbetriebnahme des Geräts sorgfältig durch, damit Sie das Gerät richtig bedienen können.

Bewahren Sie das Handbuch nach der Lektüre zum späteren Nachschlagen auf.

Zubehör

Überprüfen Sie, dass folgendes Zubehör im Lieferumfang des Produkts enthalten ist.

① Bedienungsanleitung	1
② Kundendienstverzeichnis	1
③ Plattenteller	1
④ Plattentellermatte	1
⑤ EP-Adapter	1
⑥ Datenträger Trans Music Manager für DENON (CD-ROM)	1



Beachten Sie bitte, dass die Abbildungen in dieser Betriebsanleitung vom tatsächlichen Gerätemodell abweichen können.

Spezielle Features dieses Gerätes

1. Aufnahme analoger Platten auf einen USB-Stick

- Sie können die auf dem USB-Stick aufgenommenen Tracks auf jedem Audiogerät abspielen, das mit einem USB-Abspielmodus versehen ist.
- Mit der Software "Trans Music Manager", die dem DP-200USB beiliegt, können Sie Musikdateien und Musiktitel auf Ihrem PC bearbeiten.

2. Einfach zu bedienender, voll automatischer Plattenspieler

Drücken Sie einfach auf den **START**-Taste, um eine Schallplatte abzuspielen. Wenn die Platte zu Ende ist, bewegt sich der Tonarm automatisch in die Ausgangsposition zurück und der Plattenteller stoppt.

3. Das Gerät besitzt einen Equalizer-Schalter

Durch den Equalizer-Schalter können Sie eine ganze Reihe verschiedener Audiogeräte anschließen, wie beispielsweise PreMain Verstärker und Radiokassettengerät.

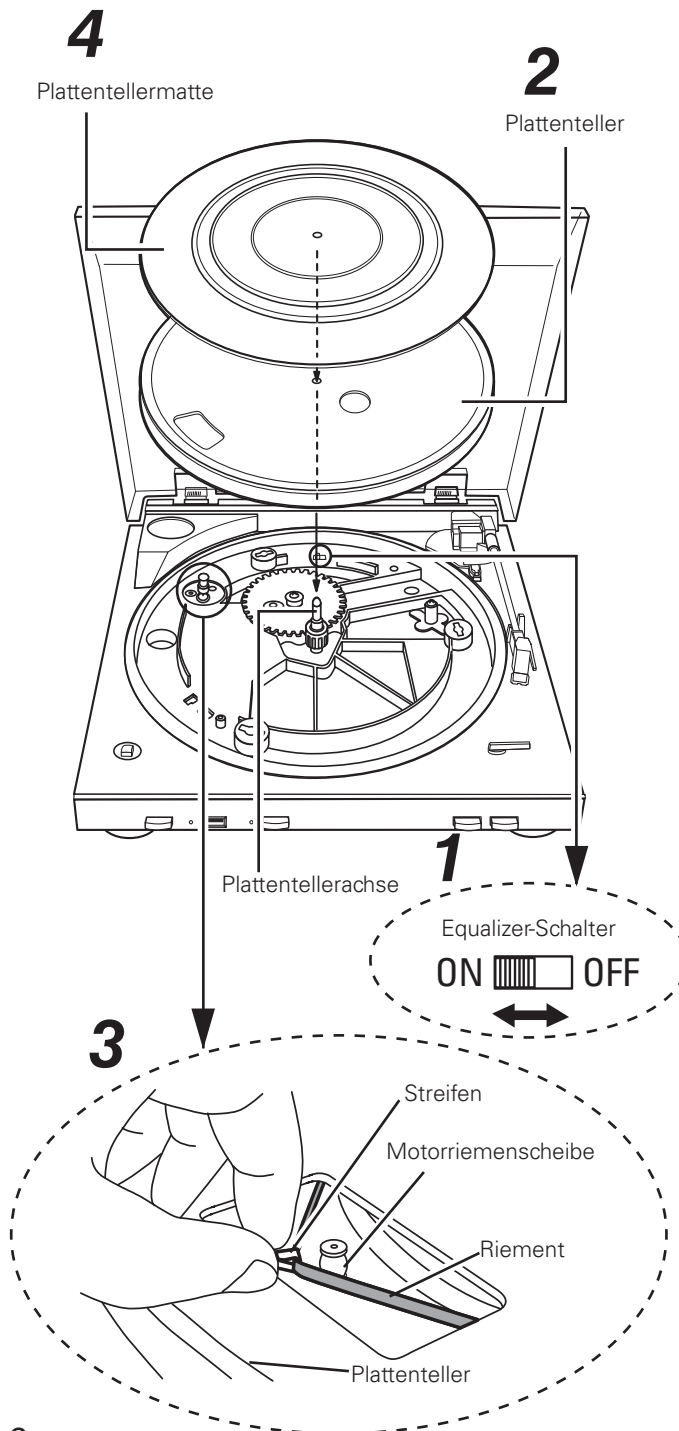
4. Leichtes, kompaktes Design

Durch das leichte, kompakte Design kann das Gerät überall eingesetzt werden.

Vorsichtshinweise zur Handhabung

Reinigung

- Wischen Sie Schmutz mit einem Wischtuch vom Gehäuse und dem Bedienfeld vorsichtig ab.
Wenn chemisch behandelte Tücher verwendet werden, befolgen Sie die dafür vorgesehenen Vorsichtsmaßnahmen.
- Verwenden Sie kein Benzin, keine Verdünner, keine organischen Lösungsmittel oder Insektizide, da sie die Qualität oder Farbe beeinträchtigen können.
- **Transport des Gerätes**
Um sowohl Kurzschlüsse als auch eine Beschädigung der Drähte in den Anschlusskabeln zu vermeiden, müssen vor einem Transport des Gerätes sowohl das Netzkabel als auch alle Anschlusskabel zwischen den einzelnen Audio-Komponenten abgetrennt sein.



Zusammenbau

Vor dem Zusammenbau entfernen Sie bitte alles Verpackungsmaterial außer der Plastikhülle für den Tonarm, und öffnen Sie den Staubschutzdeckel. Belassen Sie die Plastikhülle über dem Tonarm, bis Sie das Gerät vollständig zusammengebaut haben.

1 Stellen Sie den Equalizer-Schalter auf die gewünschte Position für das Input-Terminal des Geräts, mit dem der DP-200USB verbunden ist.

ON : Wenn Sie an ein AUX Input-Terminal oder an ein anderes Input-Terminal als "PHONO" anschließen (Standardeinstellung beim Kauf).

OFF : Wenn Sie an den PHONO Input-Terminal anschließen.

2 Legen Sie den Plattenteller auf die Plattentellerachse.

Drehen Sie den Plattenteller so, dass die Antriebsrolle durch die Öffnung im Plattenteller zu sehen ist.

3 Halten Sie das Gummiband fest, das sich am Antriebsriemen an der Unterseite des Plattentellers befindet und haken Sie den Antriebsriemen in die Antriebsrolle ein.

- Entfernen Sie das Gummiband, nachdem Sie den Antriebsriemen in die Antriebsrolle eingehakt haben.
- Drehen Sie den Plattenteller mit der Hand, bis der Antriebsriemen sich in der Mitte der Antriebsrolle befindet.

4 Legen Sie die Gummimatte auf den Plattenteller.

HINWEIS

Sollten Sie den Equalizer-Schalter nicht richtig eingestellt haben, ist der Sound entweder sehr schlecht oder verzerrt.

Wechseln des Tonabnehmers

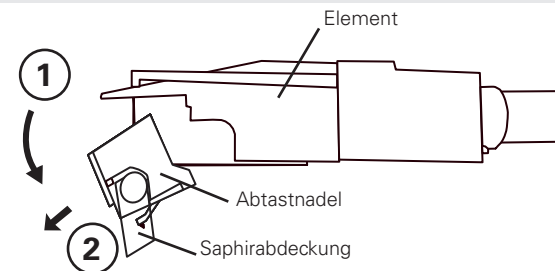
Der zusammen mit dem DP-200USB gelieferte Tonabnehmer hat eine maximale Lebensdauer von 400 Stunden. Achten Sie darauf, dass sie den Tonabnehmer rechtzeitig auswechseln, damit Ihre wertvollen Platten nicht beschädigt werden.

❑ Vor dem Auswechseln des Tonabnehmers

Ziehen Sie den Stecker des Plattenspielers aus der Steckdose.

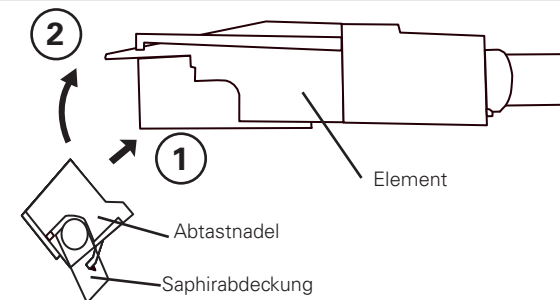
Auswechseln des Tonabnehmers

Halten Sie den austauschbaren Einsatz mit einer Hand fest, nehmen Sie den Tonabnehmer mit der anderen Hand, drücken Sie ihn in Richtung Pfeil ① und ziehen Sie dann den Tonabnehmer vorsichtig in Richtung Pfeil ② heraus.



Einsetzen des Tonabnehmers

Halten Sie den austauschbaren Einsatz mit einer Hand fest, nehmen Sie den Tonabnehmer mit der anderen Hand, drücken Sie die Arretierung des Tonabnehmers in Richtung Pfeil ① und drücken Sie ihn dann komplett in die lange Öffnung des Einsatzes. Dann drücken Sie den Tonabnehmer in Richtung Pfeil ② bis er mit einem Klick einrastet.

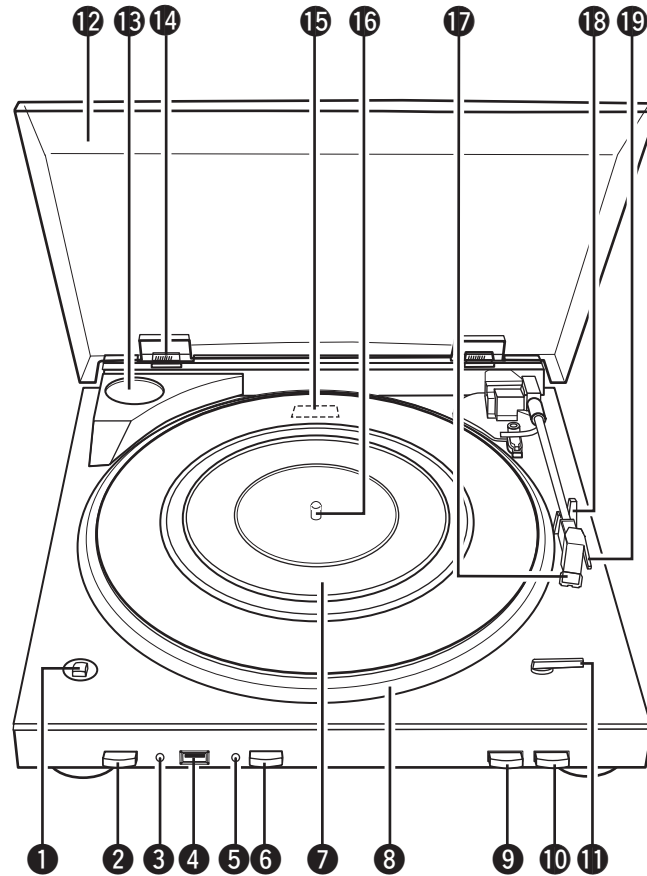


❑ Reinigen der Tonabnehmerspitze

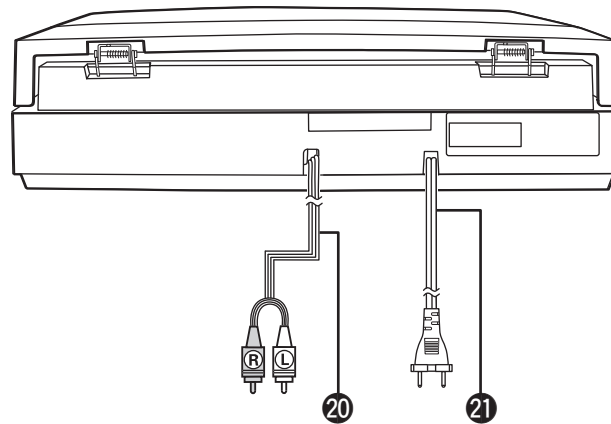
Die Tonabnehmerspitze ist extrem empfindlich und sollte nur mit größter Vorsicht behandelt werden. Verwenden Sie einen weichen Pinsel, um allen Staub von der Spitze zu entfernen.

Bezeichnung und Funktionen der Teile

<Vorder>



<Rück>



Lesen Sie hinsichtlich der hier nicht erklärten Tasten die in Klammern () angegebenen Seiten.

- 1 Geschwindigkeitstaste (SPEED 33 /45) (5)
- 2 Netzschalter (POWER) (5)
- 3 USB-Anzeigen (8)
- 4 USB-Port (8)
- 5 Aufnahmeanzeige (8)
- 6 REC ON/OFF-Taste (8)
- 7 Plattentellermatte (2)
- 8 Plattenteller (2)
- 9 START-Taste (5)
- 10 STOP-Taste (5)
- 11 Auswahlhebel für Plattengröße (SIZE 30/17) (5)
- 12 Schutzhaube (5)
- 13 Halterung für EP-Adapter (5)
Verwahren Sie Ihren EP-Adapter hier, wenn Sie ihn nicht verwenden.
- 14 Scharnier der Schutzhaube
- 15 Equalizer/Verstärker-Schalter (2)
- 16 Motorwelle (2)
- 17 Element (Tonabnehmer) (5)
- 18 Tonarmstütze
- 19 Tonarm-Lift (5)
- 20 Cinchkabel (Kabellänge: Etwa 1 m) (4)
- 21 Netzkabel (Kabellänge: Etwa 1,8 m) (4)

Anschlüsse

HINWEIS

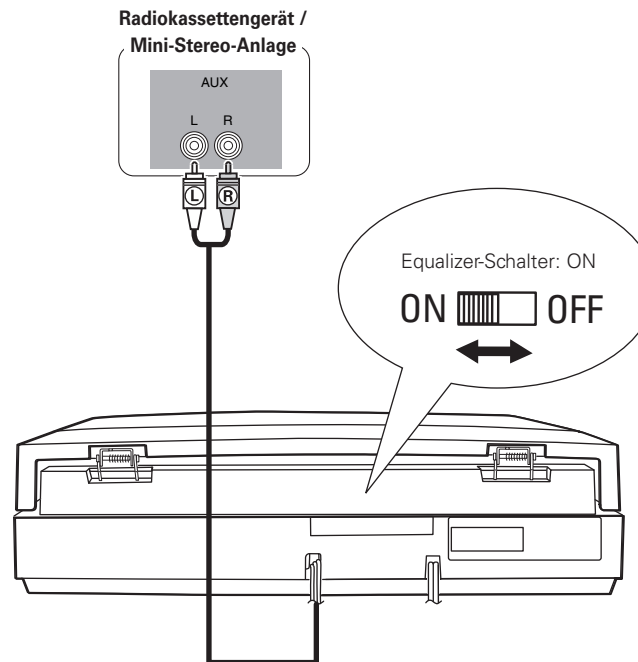
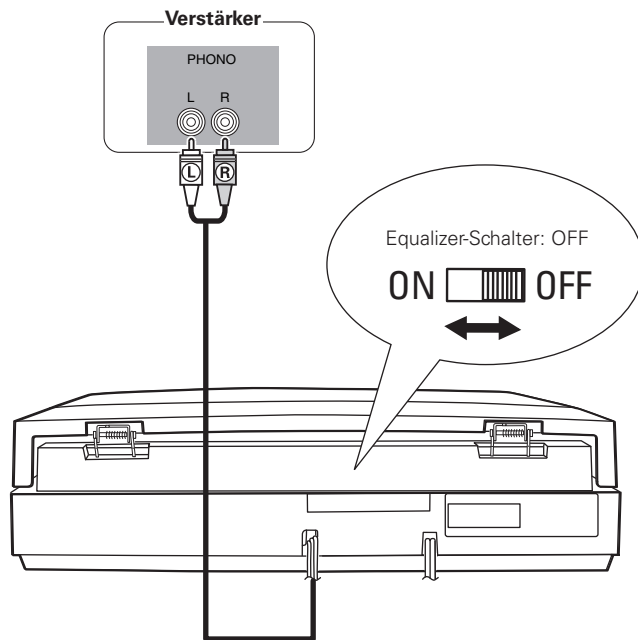
- Stecken Sie das Netzkabel erst dann an, wenn alle Geräte angeschlossen wurden.
- Lesen Sie sich vor der Verkabelung auch die Bedienungsanleitungen der anderen Komponenten durch.
- Achten Sie auf den richtigen Anschluss des linken und des rechten Kanals (links an links und rechts an rechts).
- Bündeln Sie Netzkabel und Anschlusskabel nicht zusammen. Anderenfalls kann es zu Brumm- oder anderen Störgeräuschen kommen.

Anschlüsse

HINWEIS

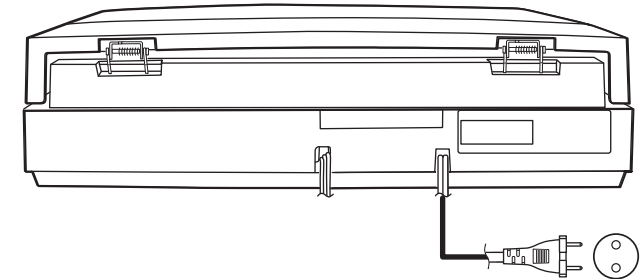
Stellen Sie den Equalizer-Schalter auf die richtige Position für das Input-Terminal des Geräts, mit dem der DP-200USB verbunden ist. Details entnehmen Sie bitte dem Abschnitt "Zusammenbau" (☞ Seite 2).

- Wenn Sie an den PHONO Input-Terminal anschließen
- Wenn Sie an ein AUX Input-Terminal oder an ein anderes Input-Terminal als "PHONO" anschließen



Anschluss des Netzkabels

Nehmen Sie zuerst alle anderen Anschlüsse vor, bevor Sie das Netzkabel anschließen.



Zur Haushaltssteckdose
(230 V Wechselstrom, 50 Hz)

HINWEIS

Stecken Sie die Netzstecker fest ein. Andernfalls können Störgeräusche auftreten.

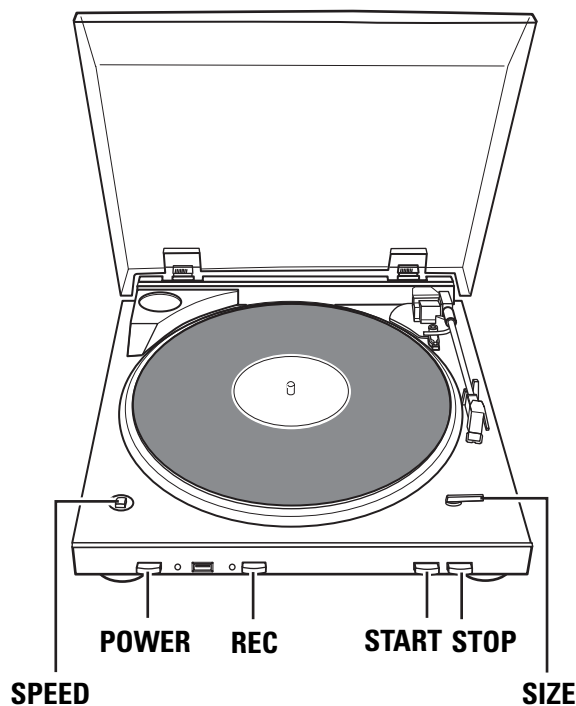
Wiedergabe

Mit dem DP-200USB können Schallplatten abgespielt werden.

Mit dem DP-200USB können Sie Ihre Platten auf einen USB-Stick aufnehmen. Details zur Aufnahme auf einen USB-Stick finden Sie im Abschnitt "Aufnahme und Bearbeitung" (☞ Seite 6).

HINWEIS

Mit dem DP-200USB kann keine Musik von einem USB-Stick abgespielt werden, wenn er mit dem Plattenspieler verbunden ist.



Vorbereitungen

Vorbereitungen zum Abspielen einer Platte

1 Drücken Sie **POWER (—ON)**.

※ Um das Gerät auszuschalten, müssen Sie erneut auf **POWER** drücken.

2 Öffnen Sie die Staubschutzdeckel und legen Sie eine Schallplatte auf die Gummimatte.

※ Verwenden Sie den EP-Adapter, wenn Sie eine EP-Platte spielen.

3 Stellen Sie die Abspielgeschwindigkeit der Platte mit **SPEED** ein.

[Einstellmöglichkeiten] **33** : 33-1/3 Upm

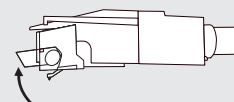
45 : 45 Upm

4 Stellen Sie die Plattengröße mit **SIZE** ein.

[Einstellmöglichkeiten] **30** : 30 cm

17 : 17 cm

5 Klappen Sie die Abdeckung des Tonabnehmers nach oben.



Abspielen einer Schallplatte

Autostart

Drücken Sie **START**.

Die Platte fängt automatisch an zu spielen.

- ※ Wenn die Platte zu Ende ist, bewegt sich der Tonarm in die Ausgangsposition zurück und der Plattenteller stoppt automatisch. (Autoreturn-Funktion)
- ※ Zum Anhalten der Schallplatte müssen Sie **POWER** auf "—OFF" stellen.

Manueller Start

Mit dem Tonarm-Lift bewegen Sie den Tonarm an die gewünschte Stelle der Schallplatte und lassen ihn dort vorsichtig herunter.

- ※ Wenn die Platte zu Ende ist, bewegt sich der Tonarm in die Ausgangsposition zurück und der Plattenteller stoppt automatisch. (Autoreturn-Funktion)

HINWEIS

- Achten Sie dabei darauf, dass Sie die Schallplatte nicht durch die Bewegung des Tonarms verkratzen.
- Während des Abspielens sollten Sie weder den Tonarm noch den Plattenteller berühren oder das Gerät ausschalten. Ansonsten könnte der Sound unterbrochen oder sogar die Platte beschädigt werden.
- Die Autostart-Funktion kann nicht für 25 cm Platten benutzt werden. Platten mit dieser Größe müssen manuell gestartet werden.
- Die Autoreturn-Funktion ist aktiviert, wenn sich der Tonarm über eine bestimmte Stelle nahe der Plattenmitte bewegt. Sollten Sie eine Platte abspielen, deren Rille über diesen Punkt hinausgeht, kann es sein, dass die Autoreturn-Funktion aktiviert wird, bevor die Platte zu Ende ist.

Anhalten einer Platte während der Wiedergabe

Drücken Sie **STOP**.

Die Wiedergabe stoppt und der Tonarm geht in seine Ausgangsposition zurück.

Aufnahme und Bearbeitung

Aufnahme einer Schallplatte und Bearbeitung der Aufnahme

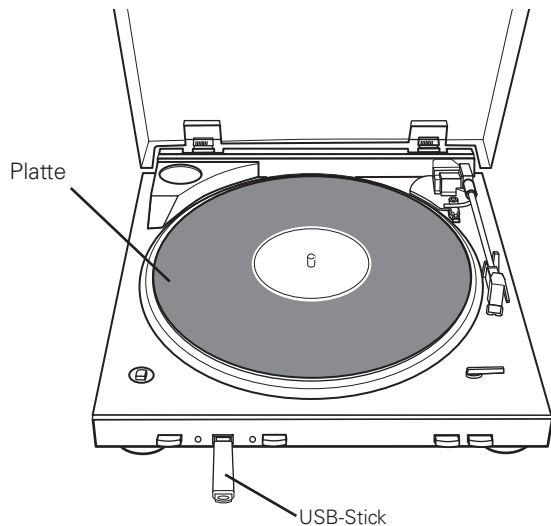
Aufnahme

Sie benötigen dazu Folgendes:

DP-200USB

USB-Stick

Schallplatte



- Erstellen Sie für jede Aufnahme eine neue Datei.
- Erstellen von MP3 Musikdateien.
- Auf einem USB Flash-Laufwerk MIT 1 GB Kapazität können Sie ca. 30 analoge Schallplatten speichern.

Bearbeitung

Sie benötigen dazu Folgendes:

Trans Music Manager (CD-ROM)

Ein mit dem Internet verbundener PC

Ein USB-Stick mit Ihren Aufnahmen

Dateien splitten

Track 1 / Track 2 / Track 3 / Track 4

Splitten

Track 1 Track 2 Track 3 Track 4

Hinzufügen von Informationen, wie Titel des Tracks bzw. Albums oder Name des Künstlers

Sie können dies auf zwei Arten tun.

- ① **Download von "MusicID*"**
* Ein System für zusätzliche Informationen zu Musiktracks aus der CD-Datenbank von Gracenote.
- ② **Geben Sie die Informationen über die Tastatur Ihres PCs ein.**

Dateien löschen

Track 1 Track 2 Track 3 Track 4

Track 2 löschen

Track 1 Track 3 Track 4

Sie können bearbeitete Dateien auf Ihrem PC sichern. (Sie können diese Dateien ebenfalls auf Ihrem USB-Stick speichern.)

Wiedergabe

Sie benötigen dazu Folgendes:

Der USB-Stick enthält bearbeitete (und aufgenommene) Dateien

Audiogerät mit USB-Port

oder

PC

Wiedergabe mit einem Audiogerät

Wiedergabe mit einem Audiogerät mit USB-Port.
(Wenn die Datei auf einem PC bearbeitet wurde, können Sie die Daten auf einen USB-Stick übertragen.)

Wiedergabe mit einem PC

Mit der Software "Trans Music Manager" oder mit der auf Ihrem PC installierten Audioplayer-Software kann die Musik abgespielt werden.

Bitte beachten Sie Folgendes bei der Aufnahme oder der Bearbeitung

Vorsichtsmaßnahmen bei der Aufnahme

- Der USB-Stick darf während der Aufnahme nicht entfernt werden. Die Aufnahme wird sonst unterbrochen. Vergewissern Sie sich, dass die Aufnahme beendet ist, bevor Sie den USB-Stick entfernen.
- Sollte der USB-Stick während der Aufnahme voll sein, wird die Aufnahme beendet und die USB-Anzeige erlischt.
- Auch wenn der Tonarm nach Beendigung der Aufnahme in seine Ausgangsposition zurückgeht, stoppt die Aufnahme auf dem USB-Stick nicht automatisch. Zum Anhalten der Aufnahme drücken Sie den **REC**-Taste.
- Der Aufnahmelevel des USB-Sticks wird festgehalten. Um die Lautstärke während des Abspielens der Musik einzustellen, benutzen Sie bitte die Lautstärkeregler auf dem verwendeten Audiogerät.
- Wenn den **REC**-taste in weniger als einer Sekunde zweimal hintereinander betätigt wird, erfolgt keine Aufnahme.
- Wenn Sie beide Seiten einer Schallplatte ohne Unterbrechung hintereinander aufnehmen, wird hinterher auf der Aufnahme eine lange Pause zu hören sein, wenn von Seite A auf Seite B gewechselt wurde. Um dies zu vermeiden, sollten Sie nach der Beendigung von Seite A die Aufnahme stoppen und dann erst wieder starten, wenn Sie die Seite B aufnehmen wollen.

Anmerkungen zum Download von Track-Informationen

Um zu den aufgenommenen Tracks Informationen (Titel des Tracks bzw. Albums oder Name des Künstlers etc.) von der Gracenote-Website herunterzuladen, können Sie die Software "Trans Music Manager", die dem DP-200USB beiliegt, verwenden.

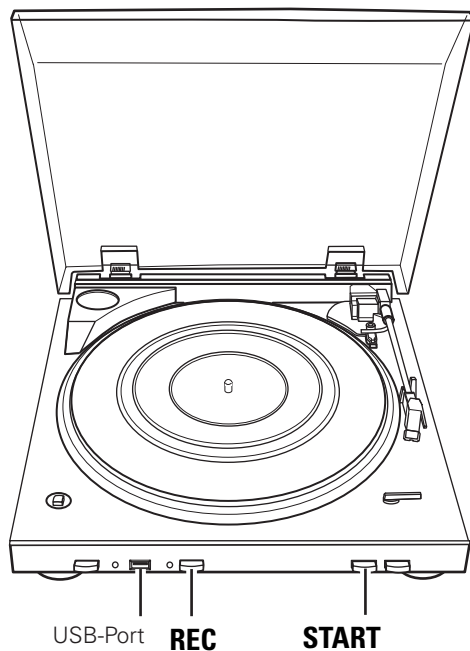
- Download mit dem Trans Music Manager.
 - ① Lesen Sie die ersten Eröffnungsekunden der Audiofrequenz zu den aufgenommenen Tracks aus.
 - ② Suchen Sie in der CD-Datenbank von Gracenote® nach der passenden Frequenz.
 - Sobald ein Treffer gefunden ist, wird der Titel des Tracks in der Download-Liste angezeigt.
 - ③ Laden Sie die Informationen herunter.
- Aus folgenden Gründen kann kein Download der Track-Informationen erfolgen. In diesen Fällen müssen Sie die Informationen selbst eingeben.
 - Wenn die aufgenommene Platte nicht als CD herausgegeben wurde.
 - Wenn die Aufnahme extreme Geräusche enthält, die durch einen abgenutzten Tonabnehmer oder ein ähnliches Problem verursacht wurden.
 - Wenn die Soundqualität der CD-Version durch ein Remastering oder Ähnliches verändert wurde.

Über den USB-Stick

- Verwenden Sie lediglich USB-Stick. Keine anderen USB-Geräte anschließen.
- Wenn an den DP-200USB ein USB-Stick angeschlossen ist, übernimmt DENON keinerlei Haftung für den Verlust oder die Beschädigung von Daten auf dem USB-Stick. Machen Sie deshalb ein Backup von den wichtigen Daten.
- Der USB-Stick funktioniert nicht über einen USB-Hub.
- Funktion sowie Stromversorgung kann nicht für alle USB-Stick garantiert werden.
- Der USB-Port des Hauptgeräts kann nicht über ein USB-Kabel mit dem PC verbunden werden.
- Stecken Sie den USB-Stick gerade und komplett in den USB-Port ein. Wenn Sie den USB-Stick verkanten, könnte er beschädigt werden.
- Sie können keine USB-Stick verwenden, die durch Copyright gesichert sind.
- Sie können nicht auf ein externes Festplattenlaufwerk aufnehmen.
- Sie können nicht über ein USB-Kabel (inklusive Verlängerung) aufnehmen.

Über kompatible OS und PCs

- Die folgenden OS sind kompatibel. Windows 2000 / Windows XP / Windows Vista (Das Display kann aufgrund des verwendeten PCs teilweise unterschiedlich sein.)
- Sie können keine Informationen an einen PC ausgeben, indem Sie das Hauptgerät mit einem PC verbinden.
- Funktionen, wie Systemsperre, Standby-Modus, Ruhezustand etc. können nicht für alle PCs garantiert werden.



Aufnahme

Aufnahme auf einen USB-Stick

1 Bereiten Sie das Abspielen der Schallplatte, die Sie aufnehmen wollen, vor (siehe Seite 5 "Vorbereitungen zum Abspielen einer Platte").

- ① Legen Sie die Platte auf die Gummimatte.
- ② Stellen Sie die Abspielgeschwindigkeit der Platte ein.
- ③ Stellen Sie die Plattengröße ein.
- ④ Stellen Sie das Gerät an.

2 Stecken Sie einen USB-Stick in den USB-Port.

Die USB-Anzeige leuchtet grün.

- ※ Wenn der USB-Stick über einen Schalter für Schreibschutz verfügt, müssen Sie sich vergewissern, dass der Schreibschutz ausgeschaltet ist.

3 Drücken Sie **START**.

- ※ Wenn Sie die Platte manuell starten, bewegen Sie den Tonarm mit dem Tonarm-Lift an die gewünschte Stelle der Schallplatte und lassen Sie ihn dort vorsichtig herunter.

4 Wenn sich der Tonabnehmer auf der Platte befindet, drücken Sie auf **REC**.

Die Aufnahmenanzeige blinkt rot und die Aufnahme startet.

5 Zum Anhalten der Aufnahme drücken Sie **REC**.

Die Aufnahmenanzeige erlischt.

HINWEIS

- Die Pause zwischen dem Drücken der **REC** (die Aufnahmelampe leuchtet rot) und dem Beginn der Aufnahme (die rote Lampe blinkt) hängt vom Typ und von der Kapazität des USB-Stick ab. Überprüfen Sie vorher die Zeit für den Aufnahmebeginn.
- Wenn Sie den USB-Stick entfernen, müssen Sie mit der anderen Hand den DP-200USB festhalten, damit er nicht verrutscht.
- Der USB-Stick darf während der Aufnahme nicht entfernt werden.

Bearbeitung

Sollte über den Trans Music Manager von DENON freigegeben sein

Mit dem Trans Music Manager können Sie die folgenden Funktionen nutzen.

- Datei Splitter
 - Automatischer MP3 Splitter
 - Manueller MP3 Splitter
- MusicID (zusätzliche Track-Informationen)
 - Name des Tracks, Künstlername, Name des Albums etc.
 - Zugriff auf Gracenote® im Internet
 - Buchstabeneingabe
- Datei löschen

Trans Music Manager ist eine eingetragene Handelsmarke von Trans Technology, Inc.
Informationen zur Musikererkennungstechnologie können über Gracenote, Inc. bezogen werden.
Gracenote® und CDDB® sind eingetragene Handelsmarken von Gracenote.

Über Gracenote MusicIDSM Music Recognition Service

"Gracenote MusicIDSM music recognition service" ist ein Service von Gracenote®, auch bekannt als CDDB®.

Mit diesem Service erhalten Sie automatisch CD-Titel, Künstlernamen, Namen der Tracks etc. im Textformat, wenn Sie sich mit dem Gracenote®-Server über das Internet verbunden haben.

Empfohlene Systemanforderungen bei der Verwendung des Trans Music Manager

- PC mit Windows 2000/Windows XP/Windows Vista
- HDD mit mindestens 30 MB freiem Speicher
- USB-Port 2.0

Installieren von "Trans Music Manager"

1 Legen Sie die beigefügte CD-ROM (Trans Music Manager) in Ihren PC ein.

Das Hauptmenü wird auf dem Bildschirm angezeigt.

- ※ Sollte das Hauptmenü nicht angezeigt werden, öffnen Sie bitte unter "My Computer" das CD-ROM-Laufwerk und starten Sie "TMMLaunch.exe".

2 Klicken Sie auf "Trans Music Manager installation".

Auf dem Bildschirm wird der InstallShield Wizard angezeigt.

3 Arbeitet, während Sie die Erklärungen auf dem Bildschirm lesen.

Die Installation wird gestartet.

4 Klicken Sie auf "Finish".

Die Installation wird beendet.

Bearbeiten mit dem Trans Music Manager

Details zur Bearbeitung finden Sie im Abschnitt "Simple User's Guide" auf der beiliegenden CD-ROM zum DP-200USB.

Fehlersuche

Überprüfen Sie beim Auftreten einer Störung zunächst die nachfolgend aufgeführten Punkte:




1. Wurden die Anschlüsse richtig vorgenommen?

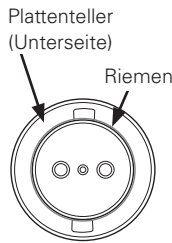
2. Wird das Gerät so verwendet wie in der Bedienungsanleitung beschrieben?

Sollte dieses Gerät nicht einwandfrei funktionieren, überprüfen Sie bitte die in der folgenden Tabelle aufgeführten Punkte. Wenn sich die Störung nicht beseitigen lässt, liegt vermutlich eine Fehlfunktion vor.

Trennen Sie in diesem Fall das Gerät sofort vom Netz und kontaktieren Sie Ihren Händler.

[Platten abspielen]

Status	Test	Seite
Das Gerät lässt sich nicht einschalten.	<ul style="list-style-type: none"> Ist das Netzkabel des DP-200USB richtig in die Wandsteckdose eingesteckt? Steht der Power-Taste auf "  ON"? 	4 5
Der Plattenteller dreht sich nicht.	<ul style="list-style-type: none"> Ist das Netzkabel des DP-200USB richtig in die Wandsteckdose eingesteckt? Wurde der Antriebsriemen richtig in den Plattenteller und die Antriebsrolle eingefädelt? Sollte sich der Antriebsriemen gelöst haben, verbinden Sie ihn zuerst wieder mit dem Plattenteller und haken Sie ihn dann in die Antriebsrolle ein. Details entnehmen Sie bitte dem Abschnitt "Zusammenbau" ( Seite 2). 	4 2
Es ist kein Ton zu hören.	Ist das Audiokabel richtig angeschlossen?	4
	Wurde der Verstärker richtig für den Gebrauch mit dem DP-200USB-Audiokabel eingestellt?	4
Der Sound hört sich kratzig an, der Tonabnehmer springt oder der Sound ist abgehackt.	Wurde der austauschbare Tonabnehmer richtig in den Einsatz eingesteckt?	2
	Entweder der Tonabnehmer oder die Platte sind verschmutzt. Entweder der Tonabnehmer ist abgenutzt oder die Platte ist verkratzt.	2 2
Der Tonarm bewegt sich nicht, selbst wenn der START -Taste gedrückt wurde.	Wurde das Netzkabel des DP-200USB richtig in die Wandsteckdose eingesteckt?	4
	Steht der Power-Taste auf "  ON"?	5
	Ist der Tonarm durch die Arretierung gesichert?	3



[USB-Stick]

Status	Test	Seite
Der USB-Stick wurde nicht erkannt.	<ul style="list-style-type: none"> Wurde der USB-Stick komplett in den USB-Port eingesteckt? Ist der USB-Stick voll? 	8 8
Es wurde nichts auf dem USB-Stick aufgenommen.	<ul style="list-style-type: none"> Wurde der USB-Stick komplett in den USB-Port eingesteckt? Ist der USB-Stick voll? Der USB-Stick ist nicht mit dem PC kompatibel. Wurde der USB-Stick während der Aufnahme entfernt (ohne dass die Aufnahme angehalten wurde)? 	8 8 8 8
Der USB-Stick kann nicht formatiert werden.	<ul style="list-style-type: none"> Sie können mit dem DP-200USB keinen USB-Stick formatieren. Zur Formatierung des Sticks müssen Sie Ihren PC verwenden. 	-

[Bearbeitung]

Status	Test	Seite
Dateien können nicht bearbeitet werden.	<ul style="list-style-type: none"> Haben Sie die CD-ROM auf Ihrem PC installiert, die dem DP-200USB beiliegt? Wurde die Datei richtig auf dem USB-Stick aufgenommen? (Wurde die Datei des Tracks richtig im Ordner erstellt?) Ist Ihr PC mit dem Internet verbunden? (Die Track-Informationen können nicht heruntergeladen werden, wenn Sie nicht mit dem Internet verbunden sind.) 	8 - 6
Dateien können nicht in Batches gesplittet werden.	<ul style="list-style-type: none"> Wechseln Sie das Menü zur Einstellung der Batch Splits und starten Sie das Batch Splitting erneut. Das Batch Splitting von Dateien ist bei bestimmten Aufnahmebedingungen nicht möglich. In diesen Fällen müssen Sie die Dateien manuell splitten. 	8 8
Die Track-Informationen lassen sich nicht herunterladen.	<ul style="list-style-type: none"> Ist Ihr PC mit dem Internet verbunden? Aus folgenden Gründen kann kein Download der Track-Informationen erfolgen. <ul style="list-style-type: none"> Wenn die aufgenommene Platte nicht als CD herausgegeben wurde (sie befindet sich dann nicht in der CD-Datenbank). Wenn der Sound aufgrund eines abgenutzten Tonabnehmers nicht richtig aufgenommen wurde. Wenn die Soundqualität der CD-Version durch ein Remastering oder Ähnliches verändert wurde. 	6 7
Es stehen nur zu einigen Dateien des aufgenommenen Albums Track-Informationen zur Verfügung.	Wählen Sie "Identify tracks as albums" wenn Sie nach der MusicID suchen.	8
	Wenn die Suche nur einen passenden Track im Album findet, können Sie die Track-Informationen manuell aus der Albumliste herausnehmen.	8

Technische Daten

Plattenteller

Antriebsart:	Riemen
Motor:	DC Servomotor
Geschwindigkeit:	33-1/3, 45 Upm
Jaulen:	0,15 % WRMS
Tonarm:	Dynamisch ausbalanciert
Wirksame Tonarmlänge:	195 mm
Element:	MM-Typ
Ausgangsspannung:	Equalizer OFF: 2,5 mV Equalizer ON : 150 mV
Optimale Abtastnadel-Auflagekraft:	3,5 g
Nummer des Austauschaphirs:	DSN-84
USB-Port:	USB Aufnahme, kompatibel mit USB A und USB 1.1

Allgemein

Netzteil:	230 V Wechselstrom, 50 Hz
Leistungsaufnahme:	12 W
Max. äußere Abmessungen:	Mit geschlossenem Staubschutzdeckel: 360 (B) × 98 (H) × 358 (T) mm Mit geöffnetem Staubschutzdeckel: 360 (B) × 415 (H) × 363 (T) mm
Gewicht:	3,2 kg

* Änderung der technischen Angaben und des Designs zum Zwecke der Verbesserung ohne Ankündigung vorbehalten.

DENON

www.denon.com

Denon Brand Company, D&M Holdings Inc.
Printed in China 5411 10165 008D