



**DVD player
portatile**

DVD-P 703



Premessa

Questo manuale aiuta a usare

- in modo sicuro e conforme
- a quanto prescritto

il proprio DVD player.

Destinatari di queste istruzioni d'uso

Queste istruzioni d'uso sono rivolte a coloro che

- installano,
- utilizzano,
- puliscono
- o smaltiscono l'apparecchio.

Caratteristiche grafiche di queste istruzioni d'uso

A diversi elementi delle istruzioni d'uso sono attribuite determinate caratteristiche grafiche. In questo modo risulta facile capire se si tratta di

testo normale,

- elenchi o
- istruzioni operative



Attenzione!

Eliminare la protezione per il trasporto dallo scomparto disco prima di mettere in funzione l'apparecchio.

Indice

Sicurezza e installazione dell'apparecchio	5	Utilizzo delle funzioni generali dell'apparecchio	22
Sicurezza.....	5	Apertura del display.....	22
Utilizzo delle batterie	6	Accensione e spegnimento del DVD player	22
Installazione dell'apparecchio.....	7	Inserimento dei dischi.....	22
Utilizzo in auto	9	Rimozione dei dischi	23
Descrizione dell'apparecchio	10	Regolazione del volume	23
Confezione	10	Regolazione del display	23
Quali dischi si possono utilizzare.....	10	Configurazione dell'apparecchio (setup DVD).....	24
Caratteristiche particolari dell'apparecchio	11	Navigazione nel menu di setup	24
Funzioni del telecomando	12	Impostazioni di SISTEMA.....	25
Parte frontale dell'apparecchio	13	Impostazioni della lingua	27
Parte laterale dell'apparecchio	14	VIDEO SETUP	28
Collegamento del DVD player	15	Regolazioni audio.....	28
Inserimento delle batterie nel telecomando.....	17	Utilizzo dell'apparecchio.....	29
Utilizzo con il telecomando.....	18	Inserimento del disco e avvio della riproduzione.....	29
Preparazione dell'apparecchio prima della messa in		La funzione repeat.....	32
funzione.....	19	La riproduzione programmata	33
Utilizzo dell'alimentatore	19	Tasti funzioni interattive	34
Utilizzo dell'adattatore per autoveicoli	20	Gestione dell'apparecchio tramite il file manager	36
Montaggio nell'autoveicolo	21	Navigazione generale.....	36
Utilizzo della cuffia.....	21	Riproduzione di un brano	37
		Comandi MP3.....	37

Gestione dell'apparecchio con picture CD	38	Correzione delle anomalie.....	42
Picture CD compatibili	38	Definizioni	45
Riproduzione	38	Dati tecnici	46
Utilizzo della funzione USB e delle schede di		Come contattare il produttore	47
memoria SD/MMC.....	39	Indicazioni per lo smaltimento.....	47
Collegamento di un supporto di memoria	39	Smaltimento dell'apparecchio.....	47
Rimozione del supporto di memoria	40		
Riproduzione di USB, scheda di memoria.....	40		
Ritorno alla riproduzione disco	40		
Pulizia dell'apparecchio	41		
Pulizia del DVD player.....	41		
Come maneggiare i dischi	41		
Come pulire i dischi	42		

Sicurezza e installazione dell'apparecchio

Leggere attentamente le norme di sicurezza e conservarle per eventuali consultazioni successive. Seguire sempre tutte le avvertenze e istruzioni di questo manuale e riportare sul retro dell'apparecchio.

Sicurezza

Attenzioni!

- L'apparecchio può solo essere collegato a una tensione di rete di 110 -240 V~, 50/60 Hz. Non cercate mai di far funzionare l'apparecchio con un'altra tensione.
- Usare solo l'alimentatore in dotazione.
- L'alimentatore può essere collegato soltanto dopo che è terminata regolarmente l'installazione.
- Se l'alimentatore è difettoso o l'apparecchio presenta altri danni non lo si deve mettere in funzione.
- Quando si estrae l'alimentatore dalla presa, tirare tenendo la spina - non il cavo.
- Evitare il contatto dell'apparecchio con acqua o umidità.
- Non mettere in funzione l'apparecchio nelle vicinanze di vasche da bagno, piscine o dove si formano spruzzi d'acqua.
- Non mettere mai contenitori con liquidi, es. vasi di fiori, sull'apparecchio. Questi potrebbero rovesciarsi, e il liquido fuoriuscito può provocare danni considerevoli o produrre il rischio di scossa elettrica.
- Qualora corpi estranei o liquidi penetrassero nell'apparecchio, scollegare immediatamente la spina dalla presa di corrente. Fare controllare l'apparecchio da personale specializzato qualificato, prima di rimetterlo in funzione. In caso contrario, c'è il rischio di subire una scossa elettrica.
- Non aprire il contenitore. In caso contrario, c'è il rischio di subire una scossa elettrica.
- Non cercare mai di riparare da soli un apparecchio difettoso. Rivolgersi sempre ad uno dei nostri centri di assistenza clienti.
- Non aprite l'apparecchio in nessun caso - è consentito solo a un tecnico esperto.
- Corpi estranei, ad es. aghi, monete, ecc., non devono cadere all'interno dell'apparecchio.

- Non si devono posare fonti di combustione libere, come ad es. candele accese sull'apparecchio.
- Non permettete mai che i bambini utilizzino da soli l'apparecchio.
- Fare eseguire i lavori di manutenzione sempre da personale specializzato qualificato. Altrimenti si mette in pericolo se stessi e gli altri.
- L'apparecchio rimane collegato alla rete elettrica anche se si trova disattivato in standby. Estrarre la spina dell'alimentatore dalla presa se non si usa l'apparecchio per un lungo periodo di tempo. Tirare tenendo soltanto la spina.
- Non ascoltare la musica a volume eccessivo. Può danneggiare l'udito in modo permanente.

Utilizzo delle batterie

- Tenere le batterie fuori dalla portata dei bambini che potrebbero metterle in bocca e inghiottirle. Questo può provocare seri danni alla salute. In tal caso consultare subito un medico!
- Le batterie normali non devono essere ricaricate, riscaldate o gettate nel fuoco (pericolo di esplosione!).
- Sostituire a tempo debito le batterie che si stanno esaurendo.
- Sostituire sempre tutte le batterie insieme; utilizzare sempre batterie dello stesso tipo.

Attenzione!

- Le batterie danneggiate o da cui sia fuoriuscito del liquido possono provocare ustioni chimiche al contatto con la pelle. In questo caso usare guanti protettivi adeguati. Pulire lo scomparto batterie con un panno asciutto.
- Le batterie normali non devono essere ricaricate, riscaldate o gettate nel fuoco (**pericolo di esplosione!**)

Informazioni importanti per lo smaltimento:

Le batterie possono contenere sostanze nocive, che danneggiano la salute e l'ambiente.

- Perciò è tassativo smaltire le batterie come prescritto dalle norme di legge vigenti. Non gettare mai le batterie nei normali rifiuti domestici.

Installazione dell'apparecchio

- Collocare l'apparecchio su un fondo stabile, sicuro ed orizzontale. Provvedere ad una buona aerazione.
- Non posare mai l'apparecchio su superfici morbide, come tappeti, coperte o in prossimità di tende e addobbi da parete. Le aperture di aerazione potrebbero rimanere coperte. Si rischia di

interrompere la circolazione d'aria necessaria. Questo potrebbe provocare l'incendio dell'apparecchio.

- Le fessure d'aerazione devono sempre rimanere scoperte. Non devono venire occluse da tende, coperte o giornali.
- Non collocare l'apparecchio vicino a fonti di calore come radiatori. Evitare i raggi solari diretti e i luoghi con polvere eccessiva.
- Prestare attenzione perché, in determinate circostanze, i piedini dell'apparecchio potrebbero lasciare impronte colorate su certe superfici di mobili. Usare una protezione tra i mobili e l'apparecchio.
- Il posto ove collocare l'apparecchio non deve essere scelto in ambienti ad umidità elevata, ad es. cucine o saune, perché la formazione di acqua di condensa può provocare danni all'apparecchio. L'apparecchio è destinato all'uso in ambiente asciutto e con clima mite e non deve essere esposto a gocciolamenti o spruzzi d'acqua.
- Durante l'utilizzo, l'apparecchio deve essere sempre in posizione orizzontale.
- Tenerlo lontano dagli apparecchi che producono forti campi magnetici.
- Se si usano lampade a risparmio di energia nelle immediate vicinanze, il funzionamento dell'apparecchio può risultare compromesso.

- Non posare oggetti pesanti sull'apparecchio.
 - Quando si sposta l'apparecchio da un ambiente freddo a uno caldo, è possibile che al suo interno si formi della condensa. In questo caso attendere circa un'ora prima di mettere in funzione l'apparecchio.
 - Posare il cavo di alimentazione in modo da evitare che qualcuno si inciampi.
 - La presa deve trovarsi il più possibile vicino all'apparecchio.
 - Per il collegamento alla rete, inserire completamente la spina nella presa.
 - Usare un allacciamento alla rete adatto e facilmente accessibile e non usare prese multiple!
 - Non afferrare l'alimentatore o la spina con le mani bagnate: pericolo di scossa elettrica!
 - In caso di anomalie o formazione di fumo e odori nell'involucro, staccare subito la spina dalla presa!
- Prima di un temporale staccare la spina di rete dalla presa.
 - Se l'apparecchio non viene usato per lungo tempo, ad esempio nel caso di un lungo viaggio, estrarre la spina di rete dalla presa.
 - Un volume troppo alto, in particolare se si usano le cuffie, può provocare danni all'udito.
 - Non lasciare l'apparecchio in un'auto parcheggiata al sole, perché si può deformare l'involucro esterno.
- Telecomando:**
- Se l'apparecchio rimane inutilizzato per lungo tempo, togliere tutte le batterie, perché l'eventuale fuoriuscita di liquido potrebbe danneggiare l'apparecchio.
- Display:**
- Non toccare il display LCD!

- Un DVD player utilizza un raggio laser invisibile. In caso d'uso errato, può procurare lesioni agli occhi. Non guardare mai nello scomparto del disco aperto.
- Questo apparecchio è stato classificato come apparecchio laser di classe 1 (CLASS 1 LASER). L'adesivo (CLASS 1 LASER PRODUCT) si trova sul retro dell'apparecchio.



Utilizzo in auto

- Se esce fumo dall'apparecchio, staccare subito l'adattatore dell'accendisigari.
- Al fine di evitare anomalie di funzionamento o altri danni causati dal calore del sole, non lasciare il DVD player in auto (in particolare non sul cruscotto).
- Utilizzare solo l'adattatore per autoveicoli in dotazione.

Descrizione dell'apparecchio

Confezione

Accertarsi che siano presenti tutti gli accessori di seguito elencati:

- DVD player
- custodia
- un telecomando con batteria a bottone (3 V, CR2025),
- un cavo adattatore AV,
- un adattatore per autoveicoli,
- un alimentatore,
- un auricolare,
- due cinghie di montaggio per autoveicoli,
- il presente manuale d'uso.

Quali dischi si possono utilizzare

Il DVD player **Dual DVD-P 703** è compatibile con supporti DVD, CD, CD/RW, JPEG-CD, MP3-CD. Tutti i dischi citati possono essere usati con l'apparecchio senza bisogno di un adattatore. Per evitare anomalie di funzionamento non usare adattatori da 8 cm per i dischi. I dischi da 8 cm possono essere usati senza adattatore.



Dimensione disco 12 cm
 Single side, single layer/single
 side double layer
 PAL/NTSC disco DVD
 durata di esecuzione 135 min. o 240
 min. max.



Dimensione disco 12 cm/8 cm CD
 durata di esecuzione 74 min. o 24
 min. max.

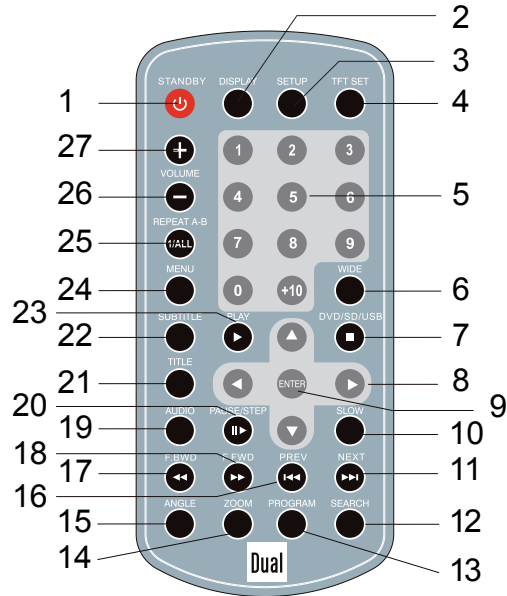
In questo apparecchio si devono inserire soltanto i dischi citati. In tal modo si evitano danni al DVD player.

- ➔ Se si trasporta l'apparecchio, rimuovere il disco dal drive.

Caratteristiche particolari dell'apparecchio

- **Player multifunzione:**
a seconda del tipo di disco inserito (DVD, DVD+R/RW, CD, CD-R, CD/RW, JPEG-CD, MP3-CD) vi sono diverse modalità di funzionamento.
- **Qualità sonora eccellente:**
l'apparecchio riproduce DVD, CD, MP3-CD, CD/RW con una qualità sonora eccellente.
- **Formato MP3:** il DVD player può riprodurre anche CD MP3. Massima velocità di trasmissione dati MP3: 320 kBit/s
- **Funzione resume:**
con la funzione resume è possibile riavviare in un secondo momento la riproduzione di un disco la cui lettura era stata interrotta con il tasto ■.
- **Fermo-immagine:**
grazie alla tecnica digitale, il DVD player dispone di un fermo-immagine brillante e privo di disturbi.
- **Funzione zoom:**
la funzione zoom consente l'ingrandimento dell'immagine durante la riproduzione.
- L'apparecchio dispone di una presa USB e di un lettore integrato di schede di memoria SD/MMC. Per il funzionamento dell'apparecchio è necessaria una delle schede di memoria indicate (SD, MMC). Le fotografie, i video e i file musicali devono trovarsi sulla scheda di memoria.
- L'apparecchio dispone di un monitor LCD/TFT ad alta risoluzione con 480 x 234 pixel.
- Il monitor ha una diagonale di 17,8 cm nel formato 16:9.
- Tramite l'uscita A/V i segnali video e audio possono essere trasmessi a un altro apparecchio.
- L'apparecchio dispone di due collegamenti per cuffie.

Funzioni del telecomando

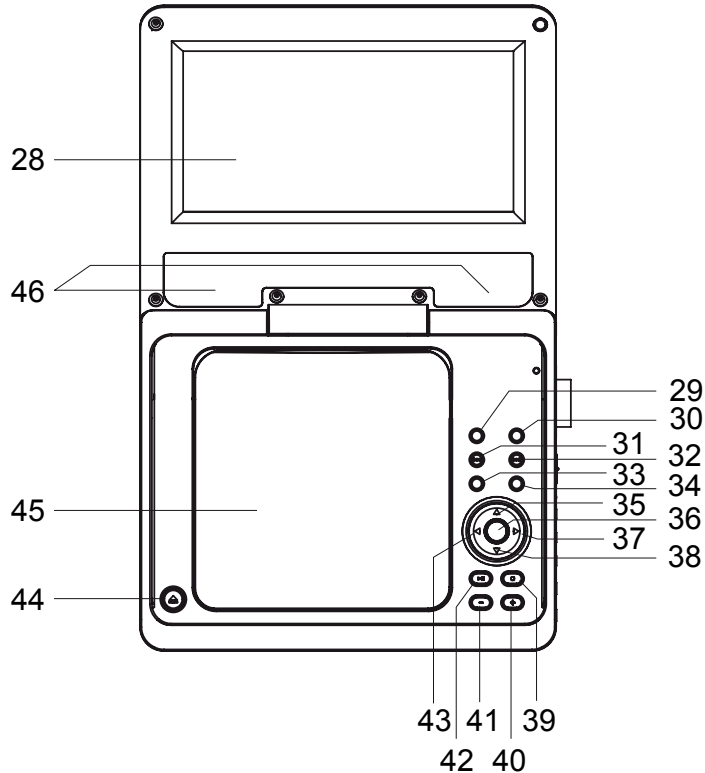


4	TFT SET	Impostazione colore e luminosità dell'LCD
5	0 ... 9, +10	Tasti numerici, salto 10 titoli
6	WIDE	Commutazione formato immagine
7	■ STOP	STOP, impostazione fonte: CD/DVD, SD/MMC, USB,
8	▲▶▼◀	Tasti cursore per navigazione
9	ENTER	ENTER, conferma immissione
10	SLOW	Moviola
11	▶▶ NEXT	SKIP avanti
12	SEARCH	Funzione ricerca
13	Program	Funzione di programmazione
14	ZOOM	Funzione zoom
15	ANGLE	Camera Angle Mark
16	◀◀ PREV	SKIP indietro
17	◀◀ F.BWD	Riavvolgimento rapido
18	▶▶ F.FWD	Avanzamento rapido
19	Audio	Impostazione (lingua, canale sinistro, destro)
20	▶ PAUSE	PAUSE, STEP
21	TITLE	Visualizzazione del menu titoli del
22	SUBTITLE	Menu sottotitoli
23	▶ PLAY	PLAY, PAUSE
24	MENU	Menu principale DVD
25	REPEAT 1/ALL/A-B	Funzioni repeat
26	VOLUME -	Volume più basso
27	VOLUME +	Volume più alto

Funzioni dei singoli tasti

1	STANDBY	Accensione/spengimento (standby) dell'apparecchio
2	DISPLAY	Informazioni durante la riproduzione
3	SETUP	Menu di sistema: configurazione apparecchio

Parte frontale dell'apparecchio

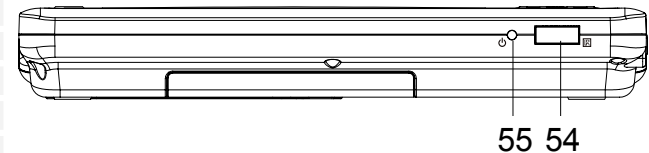
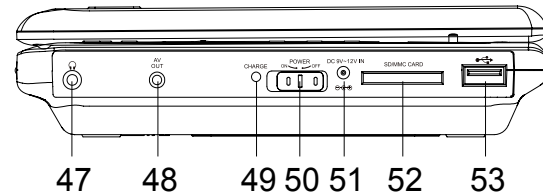


28		Display TFT/LCD
29	TITLE	Menu titoli
30	Audio	Impostazione audio
31	⏮ ⏮	SKIP indietro, riavvolgimento rapido
32	⏭ ⏭	SKIP avanti, avanzamento rapido
33	SETUP	Menu di sistema
34	DISPLAY	Informazioni durante la riproduzione
35	▲	Tasto cursore per navigazione
36	ENTER	Tasto ENTER
37	▶	Tasto cursore per navigazione
38	▼	Tasto cursore per navigazione
39	■ STOP	STOP, impostazione fonte: CD/DVD, DVD/SD/USB
40, 41	- VOLUME +	Impostazione volume
42	PLAY/PAUSE	Avvio riproduzione, PAUSE
43	◀	Tasto cursore per navigazione
44	OPEN	Apertura scomparto disco
45		Scomparto disco
46		Altoparlanti

Parte laterale dell'apparecchio

Sulla parte anteriore dell'apparecchio si trovano il Power LED e il sensore per il telecomando.

Sul lato destro dell'apparecchio si trovano le prese per alimentatore, cuffie, USB e il vano per schede di memoria SD/MMC.



47		Presa per cuffia, jack da 3,5 mm
48	AV OUT	Uscita audio/video
49	CHARGE	Indicatore di carica
50	POWER ON/OFF	Accensione, spegnimento
51	DC IN 9 V	Presa per alimentatore
52	SD/MMC CARD	Vano per schede di memoria SD/MMC
53		Presa USB
54	REMOTE SENSOR	Sensore telecomando
55		POWER LED

Collegamento del DVD player



Attenzione!

Prima di collegare il DVD player a un televisore o a un impianto stereo/surround, è necessario spegnere tutti gli apparecchi ed estrarre le relative spine dalle prese elettriche. In caso contrario si potrebbe danneggiare il DVD player.

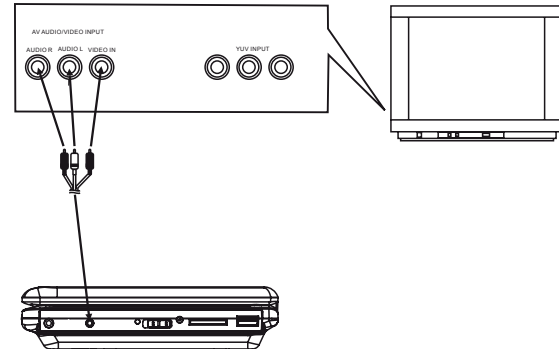
Sulla parte laterale dell'apparecchio si trovano tutte le prese per collegare il DVD player ad apparecchi esterni.

Riproduzione di immagini e suono tramite il televisore

- ➔ Collegare l'uscita AV OUT con l'ingresso VIDEO IN del televisore. Per il collegamento usare il cavo AV incluso nella confezione.
- ➔ Se si usa il proprio televisore anche per la riproduzione audio, devono essere a disposizione prese di ingresso audio AUDIO IN o un adattatore scart per l'uscita del suono.
- ➔ Collegare l'uscita AV OUT con l'ingresso AUDIO IN R/L del televisore per riprodurre l'audio tramite il televisore.

➔ Per il collegamento usare il cavo AV incluso nella confezione.

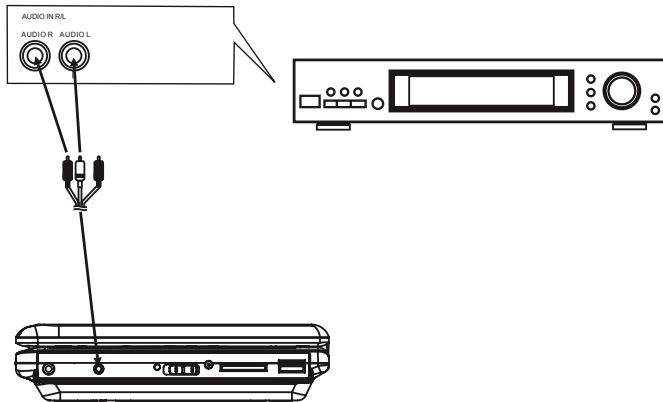
- Canale sinistro: spina bianca
- Canale destro: spina rossa



Riproduzione del suono tramite receiver

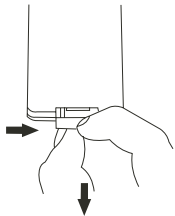
Parallelamente e contemporaneamente al televisore, si può riprodurre l'audio tramite un impianto stereo-surround collegato.

- Per il collegamento usare il cavo AV incluso nella confezione.
- Collegare il DVD player tramite l'uscita AV OUT all'ingresso AUDIO IN R/L del receiver.

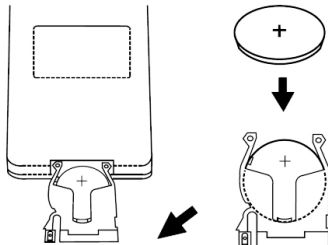


Inserimento delle batterie nel telecomando

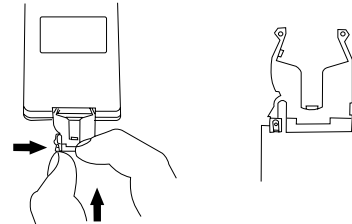
- Rimuovere lo sportello del vano batterie. A tal fine spingere dapprima la molla di arresto verso l'interno e poi estrarre il supporto.



- Inserire una batteria (CR 2025). Fare attenzione alle indicazioni di polarità (+ / -) all'interno del vano.



- Richiudere il vano batterie. A tal fine spingere la molla di arresto verso l'interno e poi fare scorrere il supporto nel telecomando.



- Richiudere accuratamente il coperchio del vano batteria, fino a sentire lo scatto del coperchio.
- Le batterie non devono essere ricaricate, cortocircuitate, aperte, riscaldate o gettate nel fuoco.
- Sostituire a tempo debito le batterie che si stanno esaurendo.
- Le eventuali perdite dalle batterie possono provocare danni al telecomando. Se il DVD player non viene usato per lungo tempo, togliere le batterie dal telecomando.

Informazioni importanti per lo smaltimento:

Le batterie possono contenere sostanze tossiche, che danneggiano l'ambiente.

- ➔ Pertanto è tassativo smaltire le batterie come prescritto dalle norme di legge vigenti. Non gettare mai le batterie nei normali rifiuti domestici.

Utilizzo con il telecomando

Grazie al telecomando a infrarossi le principali funzioni dell'apparecchio possono essere attivate anche a distanza da comodamente seduti. A scritte identiche sul telecomando e sull'apparecchio corrispondono funzioni identiche (pos. 42 apparecchio, pos. 23 telecomando).

Quando si comanda l'apparecchio con il telecomando occorre rispettare le seguenti regole:

- Puntare il telecomando (trasmettitore) verso il ricevitore REMOTE SENSOR sull'apparecchio. Distanza massima: ca. 4 metri, angolo di ricezione ca. 30°.
- Tra trasmettitore e ricevitore non devono esserci ostacoli.
- Se per far funzionare il telecomando diventa necessario avvicinarsi troppo all'apparecchio, è opportuno sostituire le batterie.

Preparazione dell'apparecchio prima della messa in funzione

Collegare l'apparecchio alla rete elettrica normale con l'apposito alimentatore(230 V ~ / 50 Hz). Utilizzare esclusivamente l'adattatore fornito in dotazione. Se si usa un altro adattatore l'apparecchio può subire danni.

Per eliminare il calore che si sviluppa durante il funzionamento deve essere garantita una sufficiente aerazione. Pertanto, non coprire l'apparecchio e non collocarlo in un armadio chiuso. Lasciare uno spazio libero di almeno 10 cm intorno all'apparecchio.

Utilizzo dell'alimentatore

È possibile far funzionare questo DVD player portatile con l'apposita batteria oppure con la presa collegata all'alimentatore fornito in dotazione (adattatore AC).

Nel secondo caso l'alimentazione dell'apparecchio avviene tramite la rete elettrica.

Nota:

la batteria viene ricaricata solo quando l'apparecchio è spento.

Attenzione!

- Prima di collegare o staccare l'alimentatore, spegnere sempre il DVD player.
- Usare solo l'alimentatore in dotazione. L'uso di un altro alimentatore può provocare danni.
- In caso di uso prolungato si può verificare un riscaldamento dell'alimentatore, il che è da considerarsi normale.
- In caso di non utilizzo, estrarre la spina dalla presa. Tirare tenendo la spina e non il cavo. Estrarre la spina prima di un temporale. Se l'apparecchio non viene usato per lungo tempo, ad esempio nel caso di un lungo viaggio, estrarre la spina.

Nota:

- Al primo utilizzo, prima di accendere l'apparecchio, caricare completamente la batteria.
- La durata del processo di carica completo è di circa 4 - 5 ore. Durante il caricamento l'apparecchio deve essere spento.
- Il LED CHARGE lampeggiante indica che la batteria è sotto carica. Quando la batteria è stata caricata completamente il LED smette di lampeggiare e rimane acceso fisso.

Nota:

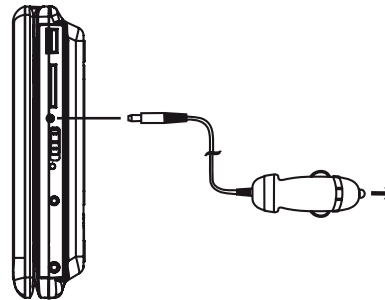
Quando la batteria è carica, l'adattatore deve essere staccato dalla batteria e dalla presa di rete. Con la batteria completamente carica l'apparecchio può funzionare per circa 2 ore.

LED di carica	Stato
Lampeggia (rosso)	Batteria in carica
Rimane acceso (rosso)	Batteria completamente carica

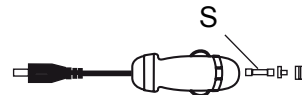
Utilizzo dell'adattatore per autoveicoli**Nota:**

Utilizzare solo l'adattatore per autoveicoli in dotazione. Qualora venga utilizzato un adattatore per autoveicoli diverso da quello da collegare all'accendisigari in dotazione, la garanzia decade.

Nella presa per l'accendisigari si trova un fusibile per correnti deboli da 3,15 A. Tale fusibile non deve in nessun caso essere sostituito da un altro modello.



Prima di collegare gli altri cavi, estrarre l'adattatore per autoveicoli e spegnere l'apparecchio.



Montaggio nell'autoveicolo

Sicurezza!

Prima di mettersi in viaggio fissare l'apparecchio al poggiatesta del sedile dell'autoveicolo.

Il montaggio nell'auto non deve compromettere il funzionamento dei dispositivi di sicurezza presenti (airbag, cinture di sicurezza).

In caso di dubbi riguardo ad un montaggio sicuro nell'autoveicolo, rivolgersi al produttore del veicolo.

Il guidatore non deve essere distratto dall'apparecchio. Pertanto, applicare l'apparecchio in maniera tale che il guidatore non possa scorgere il monitor.

Il DVD player può essere collegato all'accendisigari del proprio veicolo.

Presupposto: la presa dell'accendisigari deve essere pulita, perché in caso di contatto difettoso l'adattatore può surriscaldarsi.

Al fine di evitare che la batteria dell'auto si scarichi, staccare l'adattatore all'accendisigari, quando non si usa il DVD player.

Fissaggio al poggiatesta

Il DVD player viene fissato con la custodia in dotazione al poggiatesta del sedile del veicolo.

Mettere il DVD player nella custodia e fissarlo con le apposite cinghie.

Fissare la custodia con il DVD player al poggiatesta. Prima di mettersi in viaggio, verificare che il tutto sia saldamente montato.

Utilizzo della cuffia

Danni all'udito!

Non ascoltare i dischi a volume eccessivo tramite cuffia. Ciò può danneggiare l'udito in modo permanente. Prima di usare le cuffie, regolare il volume dell'apparecchio al volume minimo.

Quando si collega una cuffia (auricolare in dotazione), gli altoparlanti sono muti.

- ➔ Usare soltanto cuffie con spina jack da 3,5 millimetri.
- ➔ Inserire lo spinotto della cuffia nella relativa presa dell'apparecchio.

La riproduzione del suono avviene ora esclusivamente attraverso le cuffie.

- ➔ Se si desidera ascoltare nuovamente attraverso gli altoparlanti, estrarre la spina della cuffia dalla relativa presa sull'apparecchio.

Utilizzo delle funzioni generali dell'apparecchio

Apertura del display

- Ribaltare il display verso l'alto.
- Per chiudere il display ribaltarlo nuovamente verso il basso.



Attenzione!

Eliminare la protezione per il trasporto dallo scomparto disco prima di mettere l'apparecchio in funzione.

Accensione e spegnimento del DVD player

Con l'interruttore POWER 50 è possibile accendere o spegnere il DVD player.

POWER LED	Stato
Spento	Interruttore su OFF
Lampeggiante (verde)	Interruttore su ON

All'accensione dell'apparecchio anche il display si accende, il DVD player comincia a leggere il disco inserito nel drive e sul display viene visualizzata la scritta "Lettura". Qualora non sia stato inserito nessun disco, sul display compare la scritta "Nessun disco".

Spegnimento: Posizionare l'interruttore POWER 50 su OFF.

Inserimento dei dischi

- Premere OPEN 44 per aprire lo scomparto disco.
- Inserire il disco con il lato stampato verso l'alto nel relativo scomparto e spingerlo sul perno di bloccaggio. Il disco deve essere fisso sul piatto.

Nota:

Lo scomparto disco si apre verso l'alto. Pertanto l'apertura non deve essere ostacolata da alcun oggetto.

Quando lo scomparto disco è aperto prestare attenzione a che non penetrino oggetti estranei nell'apparecchio.

Non toccare mai la lente del laser.

- Richiudere lo scomparto disco. Inizia il processo di lettura; sul display viene visualizzata la scritta "Lettura".

Rimozione dei dischi

- ➔ Aprire lo scomparto disco, il coperchio si ribalta verso l'alto.
- ➔ Afferrare il disco dalla fossetta di presa laterale ed estrarlo con cura verso l'alto.

Regolazione del volume

Premere i tasti VOL+ / VOL- 26, 27 o 40, 41 per impostare il volume desiderato.

- VOL+: per alzare il volume,
- VOL-: per abbassarlo.

Regolazione del display

Premere il tasto TFT SET 4 per impostare la luminosità e il colore del display.

- ➔ Modificare l'impostazione con i tasti cursore ◀ ▶ .
- ➔ Premere il tasto TFT SET 4 per passare da un'impostazione all'altra.

Configurazione dell'apparecchio (setup DVD)

Prima di inserire un DVD o un altro disco nell'apparecchio occorre effettuare le seguenti regolazioni:

→ Premere il tasto SETUP 3.

Sullo schermo viene visualizzato il menu di setup SYSTEM SETUP. È possibile regolare le seguenti impostazioni nei sottomenu:

Menu	Impostazione di base
Sottomenu	SISTEMA TV
	LCD MODE
	TIPO TV
	PASSWORD
	CONTROLLO PARENTALE
	IMPOSTAZIONI DI FABBRICA
	INDIETRO

Menu	Lingua
Sottomenu	OSD
	AUDIO
	SOTTOT
	MENU
	INDIETRO

Menu	Video
Sottomenu	LUMINOSITÀ
	CONTRASTO
	COLORE
	SATURAZIONE
	INDIETRO

Menu	ALTOPARLANTE
Sottomenu	DOWNMIX
	INDIETRO

Navigazione nel menu di setup

- Selezionare un sottomenu con i tasti cursore 8, l'evidenziazione colorata indica la propria scelta.
- Confermare con ENTER 9, il sottomenu si apre, la selezione attiva viene evidenziata.
- Effettuare le impostazioni nel sottomenu con i tasti cursore 8.
- Per confermare premere il tasto ENTER 9, l'evidenziazione colorata torna al sottomenu.
- Selezionare il menu con il tasto cursore ▲ 8, dopodiché è possibile selezionare il menu seguente con il tasto ► .
- Se si desidera uscire dal menu setup, premere il tasto SETUP 3.

Impostazioni di SISTEMA

Sistema TV

Qui si può commutare tra PAL, NTSC o AUTO.

→ Scegliere PAL per l'area europea.

LCD MODE

Sono disponibili due impostazioni:

4:3 (Normale):

in questo formato immagine viene modificata una trasmissione ad immagine larga in maniera tale che la parte principale dell'immagine sia sempre visualizzata al centro di un'immagine 4:3.

16:9 (Schermo largo):

viene anche detta formato cinema. Se si collega l'apparecchio ad uno schermo largo, questa è l'impostazione giusta.

TV TYPE

Qui si può impostare la dimensione dell'immagine in presenza di differente materiale video in uscita.

Adeguate le impostazioni anche per la riproduzione tramite una TV collegata esternamente.

Se si desiderano visualizzare immagini in un rapporto di 16:9 su uno schermo con rapporto 4:3, esistono due possibilità:

4:3PS: l'immagine viene tagliata a destra e sinistra. In questo modo si perdono parti delle immagini.

4:3LB: in alto e in basso sono visualizzate barre nere (= letterbox). L'immagine viene visualizzata un po' più piccola.

16:9: visualizzazione originale nel formato 16:9.

PASSWORD

È possibile impostare personalmente la password.

Procedere come segue:

- Selezionare PASSWORD e confermare con ENTER 9 oppure premere il tasto ▶.
- Si apre il campo di input.
- Inserire con i tasti numerici il proprio codice a quattro cifre e confermare con ENTER 9.

Il codice 0000 è stato assegnato dal produttore in maniera predefinita. Si apre il simbolo di una serratura.

Selezionare nuovamente il campo di input, per assegnare una nuova password.

- Inserire ora il nuovo codice a quattro cifre.

➔ Confermare la propria immissione con ENTER 9.

Il nuovo codice è ora memorizzato.

Nota:

Se si dovesse dimenticare la password, è possibile sbloccare il sistema con la password del supervisore "8 2 0 0".

Protezione bambini

Qui si può impostare la protezione bambini (controllo parentale).

Protezione bambini

Se un DVD è dotato di tale protezione, si può qui impostare il livello (Level) della protezione.

Occorre prima inserire la password, vedere pag. 25. Il livello 1 è adatto ai bambini, mentre il livello 8 è adatto soltanto agli adulti.

Prospetto protezione bambini

Diciture menu	Significato*
1 KID SAFE	Adatto ai bambini senza alcuna limitazione.
2 G	Adatto ai bambini accompagnati.
3 PG	Adatto ai bambini in presenza di adulti.
4 PG 13	Per ragazzi fino a 13 anni, in presenza di adulti.
5 PG-R	Per ragazzi fino a 17 anni, si consiglia la presenza di un adulto.
6 R	Per ragazzi fino a 17 anni; fortemente consigliata la presenza di adulti.
7 NC 17	Per giovani oltre i 17 anni.
8 ADULT	Solo per adulti.

- ➔ Passare al sottomenu PASSWORD.
- ➔ Successivamente premere ENTER 9.

Viene richiesto l'inserimento di una password. La password è costituita da un codice a quattro cifre. Il codice 0000 è stato assegnato dal produttore in maniera predefinita.

- ➔ Inserire il codice a quattro cifre e premere nuovamente ENTER 9. Si apre il simbolo di una serratura.
- ➔ Passare al sottomenu protezione bambini. Con i tasti cursore scegliere il livello desiderato tra 1 e 8 oppure "AUS" (disattivato).

* Richiamiamo espressamente l'attenzione sul fatto che il significato/definizione del singolo livello (Level) rappresenta soltanto una raccomandazione del produttore. Le proposte non pretendono di avere validità illimitata.

IMPOSTAZIONI PREDEFINITE

Qui si può resettare l'apparecchio o tutte le impostazioni e ritornare alle impostazioni predefinite.

- ➔ Selezionare IMPOSTAZIONI PREDEFINITE e confermare con ENTER 9.

Impostazioni della lingua

(OSD) Menu schermo

In questa voce di menu si può scegliere tra le lingue tedesco, francese e italiano per i menu dell'apparecchio.

- ➔ Selezionare nel menu la lingua desiderata e confermare con ENTER 9. Tutte le stringhe di testo verranno ora visualizzate nella lingua selezionata.

(AUDIO) Menu audio

Con questa funzione si imposta la lingua per il menu audio. Si può scegliere tra inglese, francese, spagnolo, tedesco e italiano.

(SOTTOT) Sottotitoli

Con questa funzione si impostano le diverse lingue per il menu dei sottotitoli. Si può scegliere tra inglese, francese, spagnolo, tedesco e italiano e sottotitoli "disattivati".

(MENU) Menu DVD

Con questa funzione si imposta la lingua per il menu DVD. Si può scegliere tra inglese, francese, spagnolo, tedesco e italiano.

VIDEO SETUP

Qui è possibile modificare le impostazioni del video come luminosità, contrasto, colore e saturazione (intensità cromatica). Le regolazioni prevedono i livelli 0, 2, 4, 6, 8, 10, 12 (per la tonalità cromatica -6, -4, -2, 0, +2, +4, +6).

- Selezionare la regolazione immagine con i tasti cursore.
- Con il tasto ▶ passare al sottomenu.
- Impostare progressivamente i valori nei vari livelli con i tasti cursore ▲ ▼ ▶▶.
- Confermare con ENTER 9.

Regolazioni audio

Qui si possono impostare i diversi parametri audio.

DOWNMIX

Qui si può impostare la riproduzione dei suoni.

- Selezionare "LT/RT" per consentire un suono surround con due altoparlanti.
- Selezionare "STEREO" per effettuare la riproduzione con tono stereo tradizionale.

Utilizzo dell'apparecchio

Quando le funzioni non sono disponibili con un determinato supporto, premendo il tasto corrispondente viene visualizzato il simbolo "⊗".

Inserimento del disco e avvio della riproduzione

→ Premere OPEN 44 per aprire lo scomparto disco.

Sullo schermo viene visualizzata la scritta "Apertura".

→ Inserire il disco con il lato stampato verso l'alto nello scomparto del disco e spingere il disco sul perno di bloccaggio. Il disco deve essere fisso sul piatto. Chiudere lo scomparto disco.

Sullo schermo viene visualizzata la scritta "Lettura...". Qualora non sia stato inserito nessun disco, dopo aver chiuso il relativo scomparto, sullo schermo viene visualizzata la scritta "Nessun disco".

Qualora si tratti di un DVD, sullo schermo viene immediatamente visualizzato "DVD".

- Se viene visualizzato il menu di un DVD sullo schermo TV, selezionare con i tasti cursore ◀ ▶ ▲ ▼ la voce di menu desiderata.
- Premere quindi il tasto **PLAY ▶ 23**.

Viene avviata la riproduzione della voce di menu scelta.

Nota:

La possibilità di riprodurre CD MP3 dipende dalla qualità del disco, dalla velocità di trasmissione binaria, dal rispetto del relativo standard e dalla struttura della directory sul CD. In singoli casi può accadere che il DVD player non possa riprodurre questi file. In tali casi verificare le impostazioni del proprio programma di masterizzazione sul computer, modificare la struttura delle directory sul CD o utilizzare un altro CD vergine.

Se il disco non è stato inserito correttamente o è danneggiato, viene visualizzato il messaggio "Nessun disco".

Riproduzione di CD audio

→ Inserire un CD nello scomparto disco e chiuderlo.

L'apparecchio legge il CD e visualizza le relative informazioni sullo schermo. Il primo brano viene riprodotto automaticamente.

- Inserire il numero del brano con i tasti numerici 5.
- In caso di numeri di brano >10 (per es. brano 15), per prima cosa premere il tasto numerico 1 e in seguito il tasto numerico 5.

Riproduzione di CD MP3

Nel caso di CD MP3, il DVD player può accettare e riprodurre fino a 999 file. I file vengono riprodotti in ordine alfanumerico.

Selezione dei brani tramite il file manager

- Dopo la lettura del CD appare il file manager, vedere pag. 36.
- Evidenziare l'album con i tasti cursore ▲ ▼. Premere **PLAY** ▶ 23 oppure **ENTER** 9. L'album viene aperto.
- Selezionare un brano con i tasti cursore ▲ ▼ e premere **ENTER** 9.

Viene eseguito il brano.

Per ritornare alla directory di origine selezionare con i tasti cursore ▲ ▼ il simbolo della cartella e premere **ENTER** 9. In alternativa premere il tasto ◀.

Interruzione della riproduzione (resume)

→ Premere il tasto ■ 7 per interrompere la riproduzione.

La riproduzione viene interrotta. Con i DVD viene visualizzata sul display l'indicazione "Premere per continuare la lettura".

- Premere **PLAY** ▶ 23 per riprendere la riproduzione dal punto in cui era stata interrotta.
- Premere il tasto ■ 7 due volte di seguito per interrompere definitivamente la riproduzione.

Nota: con alcuni dischi non è possibile eseguire nuovamente la riproduzione dei DVD/CD (Resume-Play). Se si vede un simbolo "⊙" sullo schermo, questa funzione non è supportata.

Salto capitolo/Funzioni ricerca

Salto capitolo (⏮, ⏭)

- Premere il tasto ⏮ o ⏭ per saltare al capitolo (DVD) o brano (CD/MP3-CD) precedente o successivo.

Ricerca automatica (⏮, ⏭)

Con questi tasti è possibile attivare la ricerca automatica avanti o indietro a diverse velocità (2x, 4x, 8x, 16x, 32x).

- Premere ⏭ (o ⏭) e mantenerlo premuto. Viene attivata la ricerca rapida avanti e visualizzata la relativa velocità.
- Premendo il tasto più a lungo aumenta conseguentemente la velocità di riproduzione.
- Premere **PLAY** ▶ per proseguire la riproduzione a velocità normale.

Moviola (SLOW)

DVD

Con questi tasti è possibile selezionare l'avanzamento rallentato (SLOW) a diverse velocità.

- Premere il tasto SLOW 10 e mantenerlo premuto; viene attivato l'avanzamento rallentato.
- Mantenere il tasto premuto fino a che la moviola non venga eseguita alla velocità desiderata (1/2, 1/4, 1/8, 1/16).
- Premere **PLAY** ▶ per proseguire la riproduzione a velocità normale.

Pausa

DVD/CD/CD MP3

- Premere il tasto || ▶ 20 per interrompere la riproduzione.
- Premere il tasto || ▶ 20 per riavviare la riproduzione.

SEARCH: Ricerca

DVD

Qui è possibile ricercare il numero del brano o del capitolo e selezionarlo direttamente.

- ➔ Premere ripetutamente il tasto SEARCH 12 per passare dalla ricerca del capitolo a quella del brano e viceversa.
- ➔ Inserire con i tasti numerici il numero del brano o del capitolo che si desidera selezionare direttamente.
- ➔ Dopo aver inserito il numero inizia la riproduzione del brano o del capitolo corrispondente.

MP3 e CD musicali (CDDA)

È possibile selezionare direttamente un brano o un punto all'interno del brano.

- ➔ Premere ripetutamente il tasto SEARCH 12.
- ➔ Inserire il numero del brano o il punto desiderato con i tasti numerici.
- ➔ Dopo aver inserito il numero inizia la riproduzione del brano o punto corrispondente.

La funzione repeat

Si può scegliere tra diverse funzioni repeat (ripetizione). Le varianti disponibili dipendono tuttavia dal tipo di disco:

- DVD: capitolo, brano, tutti, AUS (disattivata), intervallo brani A-B.
- CD musicale, CD MP3: tutti i brani, brani singoli.

Ripetizione brano/capitolo/A-B (DVD)

- ➔ Premere ripetutamente il tasto REPEAT 25 per passare da una singola funzione all'altra.

Funzione repeat per i CD musicali/CD MP3

- ➔ Qualora si desideri attivare la funzione repeat, per prima cosa selezionare il brano desiderato con ◀◀ oppure ▶▶.
- ➔ Premere ripetutamente il tasto REPEAT 25 per passare da una singola funzione all'altra.

La riproduzione programmata

Nota: possibile solo con DVD e CD audio.

- ➔ Dopo aver inserito il disco, premere il tasto PROGRAM 13.

Il menu per la programmazione viene visualizzato sullo schermo.

PROG			
T	C	T	C
1	_____	5	_____
2	_____	6	_____
3	_____	7	_____
4	_____	8	_____
9	_____	10	_____
11	_____	12	_____
13	_____	14	_____
15	_____	16	_____

- ➔ Inserire il brano desiderato o il capitolo del DVD con i tasti numerici. Con i tasti freccia 39 navigare tra i brani o i capitoli.
- ➔ La posizione di programma 1 è memorizzata ad es. come T2 C2. Con i tasti freccia 39 navigare tra le posizioni dei programmi.

- ➔ Ripetere questa immissione più volte, fino a quando non siano stati memorizzati tutti i brani o capitoli desiderati. Se ne possono memorizzare al max. 16.
- ➔ Per iniziare la programmazione evidenziare PLAY e premere ENTER.
- ➔ Per cancellare l'ultimo dato immesso, premere il tasto CLEAR 54 del telecomando.
- ➔ Per cancellare l'intera programmazione selezionare "CANCELLA" e premere ENTER.
- ➔ Premere ► II 8, 48, per iniziare la riproduzione.

I brani programmati verranno ora riprodotti in successione.

- ➔ Durante la riproduzione premere ■ 46, per terminare la riproduzione nella modalità programmazione.

Nota:

Con i CD MP3 e CD audio si può programmare la sequenza dei brani.

Tasti funzioni interattive

Sottotitoli (DVD)

Su un DVD possono essere memorizzati sottotitoli in diverse lingue. Indipendentemente dall'impostazione di base nel menu SETUP è possibile selezionare un'altra lingua per i sottotitoli. Questa possibilità deve però essere presente sul relativo DVD.

- ➔ Durante la riproduzione premere più volte il tasto SUBTITLE 22, fino a quando non viene visualizzata l'impostazione desiderata per i sottotitoli.

Menu titoli

- ➔ Premere il tasto TITLE 21.

Sullo schermo viene visualizzato il menu titoli.

- ➔ Scegliere il titolo desiderato con i tasti cursore.
- ➔ Confermare la propria immissione con **ENTER** 9.

Audio (DVD)

Alcuni dischi sono registrati con diversi formati audio. Durante la riproduzione è possibile scegliere tra i diversi formati audio.

- ➔ Premere più volte il tasto AUDIO 19, fino a quando non viene visualizzata la selezione desiderata.

Modalità audio (CD audio ed MP3)

Durante la riproduzione con CD audio ed MP3 è possibile scegliere tra le impostazioni "sinistra", "destra", "mix" e "stereo" per i canali audio.

- ➔ Premere ripetutamente il tasto AUDIO 19, fino a quando non viene visualizzata la selezione desiderata.

Ingrandimento (Zoom)

- ➔ Per ingrandire una sezione di immagine, premere il tasto ZOOM 14 durante la riproduzione.
- ➔ Selezionare l'area dell'immagine con i tasti cursore.
- ➔ Premere ripetutamente ZOOM fino a impostare l'ingrandimento desiderato. (2x, 3x, 4x, 1/2x, 1/3x, 1/4x).

- Per terminare questa funzione premere ripetutamente ZOOM fino a visualizzare "Aus" (disattivato) sullo schermo.

Angle (Angolo di visualizzazione camera)

Alcuni DVD contengono scene memorizzate sotto diversi angoli di visualizzazione della telecamera durante la produzione.

- Durante la riproduzione di un tale disco premere il tasto ANGLE 15, per visualizzare il numero degli angoli di visualizzazione disponibili della telecamera.
- Premere di nuovo ANGLE 15, per passare al successivo angolo di visualizzazione della telecamera.

Informazioni OSD

Premere il tasto DISPLAY 2, per avere informazioni sul disco in esecuzione.

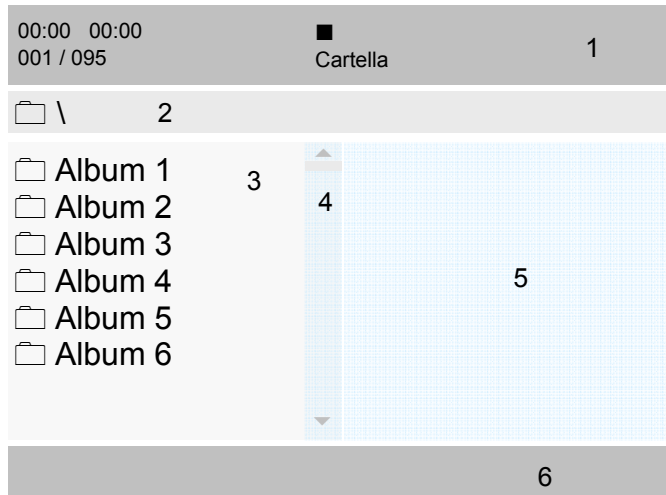
Queste informazioni sono diverse da disco a disco e possono contenere ad es. le seguenti informazioni:

- Titolo, capitolo, durata di esecuzione, tempo di esecuzione rimanente
- Impostazioni audio/sottotitoli.

Gestione dell'apparecchio tramite il file manager

Con dischi MP3 e JPEG le funzioni possono essere attivate tramite la finestra di dialogo del file manager.

Nel caso di un CD MP3, il file manager contiene ad es. quanto segue:



Dopo aver caricato il disco, sul display viene visualizzato il file manager.

Le informazioni sui brani aggiornate (numero brano, durata esecuzione, titolo brano) così come lo stato (play, stop, funzione repeat, cartella, elenco file) vengono visualizzate sulla riga del brano (1).

- Subito sotto (2) viene visualizzata la struttura della directory del disco (interprete, album, brano).
- Gli album e i brani vengono visualizzati nell'albero di directory (3).
- La barra di scorrimento (4) permette di avere una visione di insieme.
- Nel caso di riproduzione JPEG viene presentato il preview nella finestra (5).
- A piè di pagina (6) viene visualizzata la modifica del volume così come la fonte (disco, USB, CARD).

Navigazione generale

- ➔ Premere ◀ per scorrere nelle directory verso l'alto.
- ➔ Con ▶ ci si sposta nelle directory verso l'alto.
- ➔ Con ▲ ▼ ci si sposta negli album verso l'alto o verso il basso.

Riproduzione di un brano

- Selezionare il brano desiderato con ▲ ▼ e premere **ENTER** 9.

Comandi MP3

Riproduzione del brano di una directory.

- Premere ▲ ▼ per selezionare l'interprete (cartella) e successivamente **ENTER** 9 per accedere agli album (sottocartella).
- Nota: qualora ad esempio siano presenti diversi album, selezionare l'album desiderato e aprirlo con **ENTER** 9.
- Premere ▲ ▼ per selezionare il brano desiderato dell'album e successivamente premere **ENTER** 9 per avviare la riproduzione.
 - ▶ viene visualizzato sulla riga del brano (1) e il DVD riproduce tutti i brani dell'album prima di arrestarsi automaticamente.

Altre funzioni

Durante la riproduzione di un CD MP3 possono essere attivate le seguenti funzioni: modalità audio, pausa, brano precedente/successivo e avanti/indietro.

Procedere come con la riproduzione di un CD normale.

Ritorno alla struttura della directory

Premere ◀ , per evidenziare nella struttura della directory la directory preposta. Confermare con **ENTER** 9.

Visualizzazione dell'elenco file

Premere il tasto PROGRAM per passare dalla visualizzazione della struttura della directory (interprete, album, brano) all'elenco dei file. Tutti i file vengono elencati indipendentemente dalla struttura della directory. Premere il tasto PROGRAM per passare nuovamente alla visualizzazione della struttura della directory.

Gestione dell'apparecchio con picture CD

Picture CD compatibili

Questo player può riprodurre sia picture CD del vostro negozio di fotografia, sia dischi CD-R o CD-RW masterizzati in proprio contenenti file JPEG.

Riproduzione

Nella maggior parte dei casi, non appena viene inserito un disco nell'apparecchio viene visualizzata la prima immagine.

In alcuni casi viene visualizzato il file manager. Per sapere come utilizzare il file manager vedere pag. 36.

→ Selezionare un'immagine con ▲ ▼ e premere **ENTER** 9 per visualizzarla. Viene avviato il diashow.

→ Premere ZOOM per ingrandire l'immagine e ◀ ▶ ▲ ▼ per navigare nell'immagine ingrandita. La funzione diashow si arresta premendo ZOOM.

Pausa

→ Premere PAUSE STEP || ▶ per arrestare la riproduzione.

→ Premere PAUSE STEP || ▶ per riprendere la riproduzione.

Successivo/precedente

È possibile passare all'immagine successiva premendo ►►. Per tornare alla precedente, premere ◀◀.

Rotazione

È possibile ruotare e ribaltare le immagini visualizzate:

→ Durante la riproduzione o la pausa premere ◀ ▶ ▲ ▼ per ruotare o ribaltare l'immagine.

Utilizzo della funzione USB e delle schede di memoria SD/MMC

Nota:

la capacità di memoria delle schede di memoria non è limitata.

Per via della molteplicità di modelli di MP3 Flash Player, penne USB e schede di memoria, non si può garantire la compatibilità per tutti i modelli.

Sono supportati apparecchi della versione USB 1.0 e 2.0.

Collegamento di un supporto di memoria

- ➔ Accendere l'apparecchio.
- ➔ Inserire il supporto USB/la scheda di memoria, seguire le istruzioni.
- ➔ Successivamente premere il tasto STOP 7, 39 e mantenerlo premuto fino alla comparsa della finestra di selezione.
- ➔ Con i tasti freccia ▲ ▼ selezionare la fonte desiderata (USB o CARD) e confermare con ENTER 9.

Scheda di memoria (SD, MMC)

Inserire la scheda con la parte scritta verso l'alto nel relativo slot 52 fino a quando non si sente che scatta in posizione. Vengono letti i file MP3 e visualizzati sul display sotto forma di numero di album e numero complessivo dei brani.

Attenzione!

Se la scheda di memoria viene inserita erroneamente nello slot, essa non può essere riconosciuta. La scheda o i dati su di essa possono subire danni.

Pen drive USB, lettore MP3

Inserire una penna USB o MP3 Flash Player nella presa USB 53. I file MP3 vengono letti e visualizzati sul display sotto forma di numero di album e numero totale di brani.

Attendere finché il contenuto del CD non sia stato letto completamente, per accertare che tutte le informazioni necessarie del supporto di memoria siano state acquisite.

Se non è collegato o non può essere letto nessun supporto di memoria, sul display è visualizzata la scritta NO USB o NO CARD .

Rimozione del supporto di memoria

Scheda di memoria (SD, MMC)

- Rimuovere la scheda, premendola fino a quando non si sente che si sgancia, ed estrarla.

Pen drive USB, lettore MP3

- Rimuovere il pen drive USB oppure il Flash Player MP3 semplicemente sfilandoli.

Riproduzione di USB, scheda di memoria

Viene visualizzato il file manager. La riproduzione del primo titolo viene avviata automaticamente.

La riproduzione dei file MP3 avviene sostanzialmente come descritto in "Utilizzo dell'apparecchio".

Con il tasto DISPLAY 2 è possibile visualizzare informazioni come ad esempio numero brano, funzioni repeat, durata esecuzione.

Ritorno alla riproduzione disco

Premere il tasto STOP 7, 39 e mantenerlo premuto, con i tasti freccia ▲ ▼ selezionare la fonte desiderata (DISCO) e confermare con ENTER 9.

Pulizia dell'apparecchio

Pulizia del DVD player



Scossa elettrica!

Al fine di evitare il pericolo di una scossa elettrica, non pulire l'apparecchio con un panno umido o con l'acqua corrente. Scollegare la presa di corrente prima di procedere alla pulizia.

Per la pulizia della custodia si consiglia di utilizzare esclusivamente un panno morbido leggermente inumidito con acqua. Non usare spugne abrasive, polvere abrasiva e solventi come alcol o benzina.

Letture ottico laser:

Una lente sporca può provocare disturbi durante il funzionamento e far sì che i dischi non vengano letti correttamente. Pulire la lente con soffietto per macchina fotografica reperibile in commercio e non toccare il meccanismo. Non impiegare prodotti per la pulizia di lenti o dischi.

Display:

- Non esporre la superficie del display a temperature superiori a + 80 °C ed inferiori a - 40 °C.

- Tenere l'apparecchio al riparo dall'umidità dell'aria.
- Non scrivere con una penna a sfera o pennarello sulla superficie del display.
- Pulire il display soltanto con un panno di cotone morbido.
- Usare eventualmente il panno di cotone con una modesta quantità di saponata non alcalina diluita su base acquosa o alcolica.

Non usare nessuna delle seguenti sostanze:

Acqua salata, insetticidi, solventi contenenti cloro o acidi (cloruro di ammonio), polvere abrasiva.

- ➔ Con il panno di cotone strofinare lievemente sulla superficie fino a quando questa non sia completamente asciutta.

Come maneggiare i dischi

- Afferrare sempre il disco dai bordi.
- Evitare di lasciare impronte digitali, sporizia o graffi. Possono provocare disturbi e salti nella riproduzione.
- Non scrivere sul disco.
- Non usare spray detergenti o solventi.
- Non lasciare cadere il disco e non curvarlo.

- Inserire soltanto un disco nel drive.
- Chiudere il drive solo se il disco è correttamente inserito nello scomparto.
- Conservare sempre i dischi singolarmente nelle loro custodie.

Come pulire i dischi

- ➔ Pulire il disco con un panno morbido, inumidito con acqua.
- ➔ Pulire partendo dalla parte centrale e procedendo verso il bordo del disco.



Pulire il disco con movimenti circolari può causare graffi. Essi possono provocare errori nella riproduzione.

Correzione delle anomalie

Se l'apparecchio non funziona come previsto, controllarlo sulla base della seguente tabella.

In alcuni casi, l'anomalia è dovuta ad un altro componente. In caso di anomalia verificare quindi anche i componenti collegati o le altre apparecchiature elettriche.

Se non si riesce ad eliminare l'anomalia come sopra indicato, contattare la casa produttrice.

Il telecomando non funziona

Sintomo	Possibile causa/rimedio
I comandi a distanza non funzionano.	<p>Il telecomando si trova troppo lontano dall'apparecchio. La distanza massima è di sei metri. Avvicinare il telecomando all'apparecchio.</p> <p>L'angolo rispetto al sensore IR è eccessivo. Esso può raggiungere al massimo i 30°. Tenere il telecomando davanti all'apparecchio, in modo che l'inclinazione sia inferiore a 30°.</p> <p>Le batterie sono esaurite. Sostituire le batterie con altre nuove.</p>

Problemi di riproduzione

Sintomo	Possibile causa/rimedio
Dopo la chiusura, lo scomparto si apre automaticamente.	Il disco è sporco o deformato. Pulire il disco come descritto in "Come pulire i dischi" o sostituire il disco.
Impossibile eseguire la riproduzione	Il disco non è stato inserito correttamente nel vano. Inserire correttamente il disco. Il codice area geografica non coincide con questo apparecchio. Usare soltanto dischi con il codice area geografica "2". Il disco è stato inserito capovolto. Inserire il disco nello scomparto con il lato stampato verso l'alto.
Non è possibile alcuna riproduzione di CD MP3	Verificare le impostazioni del proprio programma di masterizzazione sul computer, modificare la struttura delle directory sul CD o utilizzare un altro CD vergine.

Problemi di riproduzione con USB, SD/MMC

Sintomo	Possibile causa/rimedio
Impossibile eseguire la riproduzione.	Verificare che i file video, immagine o audio siano presenti sulla penna USB. Eventualmente rimuovere la penna di USB, riformattarla, memorizzare i dati e inserirla nuovamente. Eventualmente provare con un altro formato immagine. Eventualmente provare con un altro formato video. Nota: non è possibile riprodurre tutti i formati video.

Problemi nella riproduzione delle immagini

Sintomo	Possibile causa/rimedio
Viene visualizzato il simbolo di bloccaggio (Ⓢ) sullo schermo.	La funzione scelta non è possibile con il disco. L'operazione non è possibile con questo apparecchio.
Nessuna immagine o immagine troppo scura.	I valori impostati per l'apparecchio TV sono errati. Controllare i collegamenti.
L'immagine è distorta o non è adeguata al formato dello schermo.	Le impostazioni nel setup per il rapporto di immagine sono errate. Impostare il formato immagine esatto.
In caso di registrazioni di un recorder DVD, si verificano disturbi alle immagini.	L'apparecchio è dotato di una funzione di protezione anticopia. Nel caso di dischi dotati di protezione anticopia, questo sistema impedisce una riproduzione priva di disturbi.

Problemi nella riproduzione audio

Sintomo	Possibile causa/rimedio
Nessun segnale audio o distorsioni del suono	Il disco è sporco. Pulire il disco come descritto nel capitolo "Come pulire i dischi". Gli spinotti non sono inseriti in modo fermo nelle prese o sono collegati erroneamente. Collegare gli spinotti in modo corretto. Lo spinotto o la presa sono sporchi. Pulirli. L'apparecchio è stato commutato nella modalità "Pause". Premere il tasto ▶ . Uso errato dell'amplificatore stereo. Controllare il selettore di entrata.

Definizioni

Numeri capitoli

Questi numeri sono riportati sul DVD. Un film è suddiviso in sezioni, a ciascuna delle quali è attribuito un numero. Con questi numeri si possono scegliere capitoli o scene rapidamente.

Protezione bambini

Questa funzione è stata proposta dai genitori. Le limitazioni sono contenute nei dati del disco e vi consentono di bloccare film non adatti ai bambini.

Codice regionale (Regional Code)

Il DVD player e i DVD contengono codici regionali per ciascuna area di distribuzione. Se il codice regionale di un DVD player non coincide con quello del DVD, non è possibile riprodurlo.

Sottotitoli

I sottotitoli presentano sul video la traduzione dei dialoghi in una lingua diversa da quella originale. Un DVD può offrire sottotitoli in numerose lingue diverse. Grazie alla funzione dei sottotitoli si può scegliere la lingua desiderata.

Angolo di visualizzazione camera

Alcuni DVD contengono scene riprese contemporaneamente da diversi angoli di visualizzazione. In tali dischi si può usare il tasto "Angle", per vedere la scena da diversi angoli di visualizzazione. I dischi che possiedono una tale tecnica sono detti "dischi multi angle".

Dati tecnici

Dimensioni aperto (larghezza x altezza x profondità):	210 mm x 185 mm x 190 mm
Peso dell'apparecchio:	0,95 Kg
Alimentazione di tensione:	Ingresso AC 100V~240V, 50/60 Hz, uscita DC 9 V, 1000 mA
Batteria:	Batteria ai polimeri di litio, 7,4 V
Condizioni ambientali:	da +5°C a +35°C dal 5 % al 90 % di umidità relativa dell'aria (senza condensa)
Schermo:	TFT/LCD 17,8 cm (7")
Sistema video:	NTSC/PAL
Codice regionale:	Regione 2
Dischi supportati:	DVD – diam. 12 cm e 8 cm CD – diam. 12 cm e 8 cm
Tipi di disco:	CD, CD-R, CD-RW, DVD, DVD-R, DVD-RW, DVD+R, DVD+RW
Uscita Video:	Composita: 1 canale: 1.0 Vp-p (75 Ohm di carico)
Rapporto segnale-disturbo:	70 dB
Laser:	lunghezza d'onda 655 nm, classe 1

Specifiche DVD player

Questo prodotto contiene tecnologie protette da copyright. Esse sono protette da diversi brevetti U.S. e da altri diritti di proprietà intellettuale di Macrovision Corporation e altri titolari di diritti. L'applicazione di queste tecnologie protette da diritti d'autore richiede l'approvazione della Macrovision Corporation. In assenza di un'altra autorizzazione della Macrovision Corporation, ciò riguarda esclusivamente l'utilizzo privato o altro. È vietata la ricostruzione e lo smontaggio della tecnica.

Questo prodotto è conforme

- alla direttiva sulle basse tensioni (2006/95/CE),
- alla direttiva CEM (2004/108/CE) e alla
- direttiva CE per i contrassegni.



Codice regionale

Come contattare il produttore

DGC GmbH
Graf-Zeppelin-Str. 7
86899 Landsberg/Germany

Indicazioni per lo smaltimento

Smaltimento dell'imballaggio

Durante il trasporto, il vostro nuovo apparecchio è stato protetto dall'imballaggio. Tutti i materiali usati sono ecologicamente compatibili e riutilizzabili. Contribuite anche voi smaltendo l'imballaggio nel rispetto dell'ambiente. Potete reperire informazioni sui sistemi di smaltimento presso il vostro rivenditore o il vostro centro di smaltimento comunale.



Pericolo di soffocamento!

Non lasciare l'imballaggio e relativi componenti ai bambini.

Esiste il pericolo di soffocamento a causa delle pellicole e di altri materiali di imballaggio.

Smaltimento dell'apparecchio

I vecchi apparecchi non sono rifiuti privi di valore. Grazie allo smaltimento nel rispetto dell'ambiente, è possibile recuperare materie prime utili. Informarsi presso la propria amministrazione cittadina o comunale circa le opportunità di smaltimento adeguato ed ecologico dell'apparecchio.



Questo apparecchio è contrassegnato in conformità alla direttiva 2002/96/CE relativa ai vecchi apparecchi elettrici ed elettronici (WEEE).



Una volta terminato il suo ciclo di vita, questo prodotto non deve essere smaltito tra i normali rifiuti domestici, ma deve essere consegnato presso un punto di raccolta per il riciclaggio di apparecchi elettrici ed elettronici. Il simbolo sul prodotto, sul manuale d'uso o sull'imballaggio richiama a tale aspetto. I materiali vanno riciclati in base al proprio simbolo. Con il riutilizzo, il recupero dei materiali od altre forme di riciclaggio di vecchi apparecchi si contribuisce in modo decisivo alla protezione del nostro ambiente.



Pericolo di morte!

Una volta che l'apparecchio è fuori servizio, estrarre la spina della corrente elettrica. Estrarre il cavo di rete e rimuoverlo insieme alla spina.