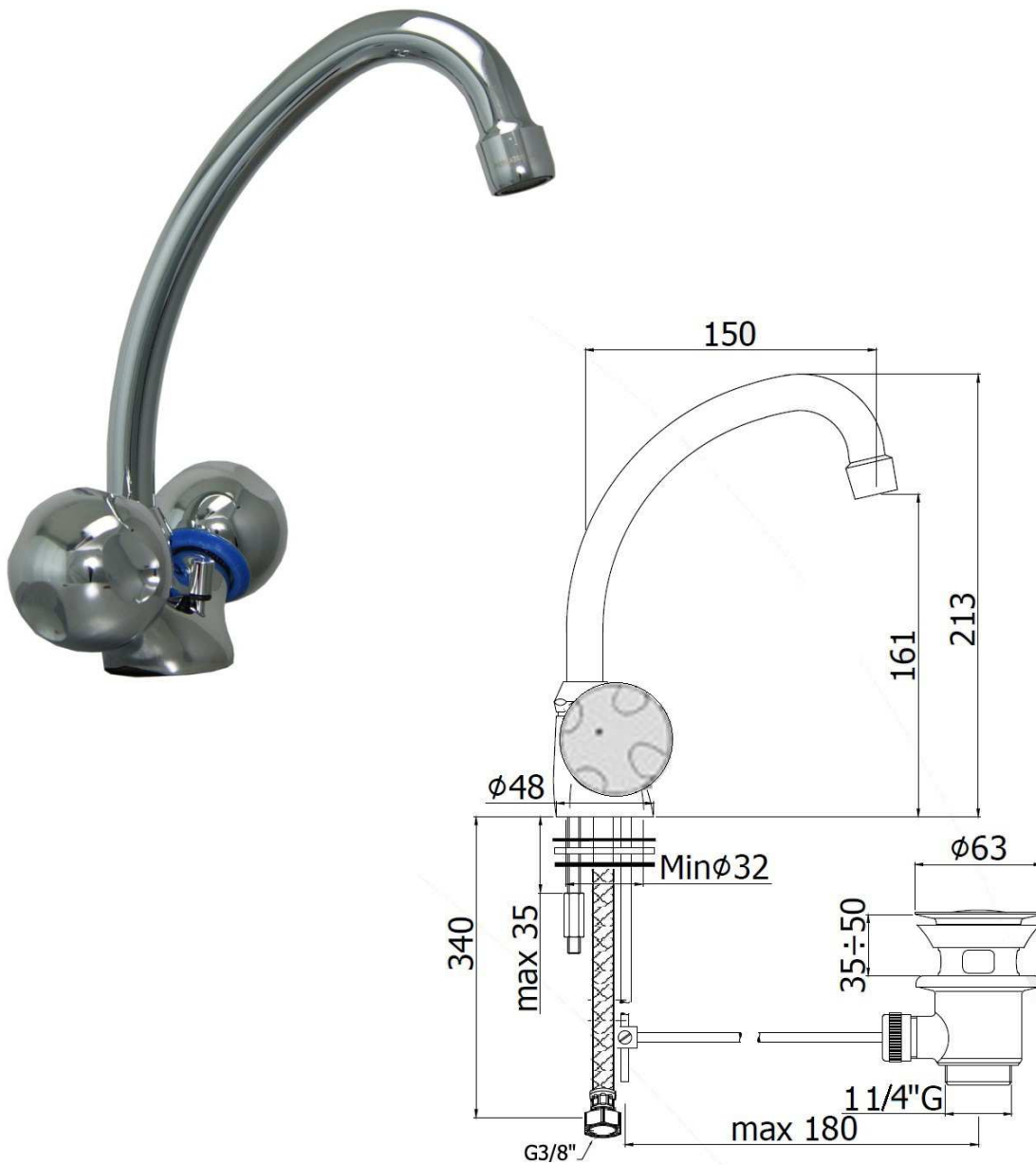


**Einlochbatterie GLOBO**  
**Mélangeur lavabo GLOBO**



### **Technische Daten, Empfehlungen zu Instandhaltung und Reinigung.**

Unsere Armaturen sind so konzipiert, daß sie folgenden Werten standhalten:

- Mindestdruck: 0.05 MPa (0.5 bar)
- Höchstdruck: 1 MPa (10 bar)
- Wassertemperatur: 90 °C

Druck und Wassertemperatur sollten sich innerhalb folgender Werte befinden, damit ein Höchstmaß an Lebensdauer und Handlichkeit gewährleistet ist:

- Mindestdruck: 0.1 MPa (1 bar)
- Höchstdruck: 0.5 MPa (5 bar)
- Wasserhöchsttemperatur: 65 °C

Sollte der Druck 0.6 MPa (6 bar) übersteigen, ist der Einbau eines Druckreduktionsventils angebracht. Darüber hinaus sind bei der Warm- und Kaltwasserversorgung starke Druckunterschiede zu vermeiden. Vor dem Einbau der Armatur sind die Rohrleitungen zu reinigen, um eventuelle Schmutzablagerungen zu entfernen. Es ist außerdem empfehlenswert, vor der Armatur Absperrvorrichtungen mit Filter einzubauen. Wenn keine säurehaltigen Reiniger, Scheuerpulver, Scheuerschwämmchen oder Tücher aus Kunststoffasern verwendet werden, bleibt die Oberfläche der Armatur lange schön. Anderenfalls könnten sich die behandelten Oberflächen unwiederbringlich verändern. Zur Entfernung von Schmutz oder Kalkrückständen Wasser und Seife, oder neutrale Reiniger verwenden. Mit Wasser nachspülen und anschließend mit einem weichen Tuch trocken.

### **Auswechseln Oberteil**

Wasserzufuhr abstellen, Griff abziehen (10), altes Oberteil aus- neues Oberteil einschrauben, Griff aufstecken.

### **Données techniques, conseils d'entretien et de nettoyage**

Nos mitigeurs sont conçus pour résister aux conditions d'utilisation suivantes :

- Pression minimale : 0,05 MPa (0,5 bar)
- Pression maximale : 1 MPa (10 bar)
- Température de l'eau : 90 °C

Cependant, afin d'obtenir le meilleur rendement en termes de longévité et de fonctionnement, il est recommandé de maintenir la pression et la température dans les valeurs suivantes :

- Pression minimale : 0,1 MPa (1 bar)
- Pression maximale : 0,5 MPa (5 bar)
- Température maximale de l'eau : 65 °C

En cas de pression supérieure à 0,6 MPa (6 bar), nous vous conseillons de placer un réducteur de pression. Veillez également à éviter les fortes différences de pression entre l'alimentation d'eau chaude et d'eau froide. Avant de procéder à l'installation du robinet, il est nécessaire de nettoyer les tuyauteries afin de les débarrasser de tout débris. Il est également conseillé d'installer des robinets d'arrêt avec filtre en amont de la robinetterie. Afin de conserver toute la brillance et l'éclat de votre robinet, il est recommandé de ne pas utiliser de détergents acides ou abrasifs, ni d'éponges abrasives ou de chiffons synthétiques, car ceux-ci pourraient altérer irrémédiablement les surfaces traitées. Enlever les impuretés ou le calcaire à l'eau additionnée de savon ou de détergent neutre, rincer à l'eau et essuyer à l'aide d'un chiffon doux.

### **Changer la tête du robinet**

Arrêter l'arrivée d'eau, retirer le croisillon (10), dévisser l'ancienne tête, revisser la nouvelle tête, implanter le croisillon.

**MONTAGE-INSTRUKTIONEN****Einlochbatterie**

Auslauf (1) auf Armaturenkörper schrauben. Die Gewindestange (5) in den Armaturenkörper einschrauben. Die Flexschläuche (7) ebenfalls in den Armaturenkörper einschrauben. Die Armatur auf Becken aufsetzen und dabei die Dichtung (2) zwischen Armatur und Becken einlegen. Von der Unterseite des Beckens aus die Dichtung (3) und den Flansch (4) auf die Gewindestangen (5) schieben und anschließend mit den Muttern (6) festziehen. Den von vorne aus gesehenen linken Schlauch (7) am Warmwasser - und den rechten Schlauch (7) am Kaltwasser anschließen. Die Zug-stange mit Hilfe der Klemme (8) am Hebel des Ablaufventils (9) befestigen.

**INSTRUCTIONS DE MONTAGE****Mélangeur lavabo**

Serrer le bec (1) sur le corps du robinet. Visser la tige filetée (5) dans le corps du robinet. Visser les flexibles (7) dans le bas du mélangeur. Positionner le mélangeur en insérant le joint (2) entre le robinet et l'appareil sanitaire. Par le dessous de l'appareil sanitaire, enfiler le joint (3) et l'étrier (4) sur la tige filetée (5) puis serrer à l'aide des écrous (6). Vu de face, raccorder le flexible (7) gauche à l'alimentation d'eau chaude et le flexible (7) droit à l'alimentation d'eau froide. Enfiler la tirette de commandement du vidage (9) et la fixer à la tige du vidage à l'aide de la fixation (8).

