

VE 250 KA++

DFIE

Kühlschrank

Bedienungsanleitung; Seite 1

Réfrigérateur

Mode d'emploi; page 13

Frigorifero

Istruzioni d'uso; pagina 24

Refrigerator

Instruction booklet



Inhaltsverzeichnis

Bestimmungsgemäßer Gebrauch	2
SICHERHEIT	3
Begriffserklärung	3
Sicherheitshinweise	3
Aufstellen und Anschließen des Gerätes	5
LIEFERUMFANG	6
GERÄTEÜBERSICHT	7
Wechseln des Türanschlags	8
BEDIENUNG DES GERÄTES	10
Einstellung des Thermostates	10
Kühlen von Nahrungsmitteln	11
Tipps für das Kühlen	11
REINIGUNG UND PFLEGE	11
Kühlbereich reinigen	12
Kühlschrank abtauen	12
Auswechseln der Glühlampe	13
TRANSPORT UND STANDORTÄNDERUNG	13
BEVOR SIE DEN KUNDENDIENST RUFEN	14
Entsorgung des Gerätes	16
DATENBLATT FÜR KÜHLGERÄTE	16
Recycling	17

Bestimmungsgemäßer Gebrauch

Das Gerät ist geeignet, um frische Lebensmittel zu kühlen. Das Gerät VE 250 KA++ ist zusätzlich dazu geeignet, frische Lebensmittel.

Das Gerät ist nur zur Verwendung im privaten Haushalt bestimmt. Es ist nicht für den gewerblichen Einsatz bestimmt.

Jede andere Verwendung gilt als nicht bestimmungsgemäß und ist ausdrücklich ausgeschlossen. Der Hersteller übernimmt keine Haftung für Schäden, die durch nicht bestimmungsgemäßen Gebrauch entstanden sind.



Bevor Sie das Gerät benutzen, lesen Sie bitte zuerst die Sicherheitshinweise und die Gebrauchsanleitung aufmerksam durch. Nur so können Sie alle Funktionen sicher und zuverlässig nutzen.

Beachten Sie unbedingt auch die in Ihrem Land gültigen nationalen Vorschriften, die zusätzlich zu den in dieser Anleitung genannten Vorschriften gültig sind.

Bewahren Sie diese Gebrauchsanleitung an einem festen Ort auf, damit Sie auch später immer nachlesen können.

Wenn Sie Ihr Gerät einmal verkaufen oder verschenken, geben Sie bitte diese Gebrauchsanleitung mit, damit auch der nächste Besitzer das Gerät sicher benutzen kann.

SICHERHEIT

Begriffserklärung

Folgende Signalbegriffe finden Sie in dieser Anleitung:



Gefahr!

Hohes Risiko. Missachtung der Warnung kann Schaden für Leib und Leben verursachen.



Achtung!

Mittleres Risiko. Missachtung der Warnung kann einen Sachschaden verursachen.

Wichtig!

Geringes Risiko. Sachverhalte, die im Umgang mit dem Gerät beachtet werden sollten.

Sicherheitshinweise



Erstickungsgefahr für Kinder!

Sorgen Sie dafür, dass die Verpackungsfolie nicht zur tödlichen Falle für Kinder wird.

Halten Sie das Montagematerial von Kindern fern. Sie könnten es verschlucken!



Gefahren für Kinder und Personen mit eingeschränkten physischen, sensorischen oder geistigen Fähigkeiten!

Dieses Gerät ist nicht dafür bestimmt, durch Personen (einschließlich Kinder) mit eingeschränkten physischen, sensorischen oder geistigen Fähigkeiten oder mangels Erfahrung und/oder mangels Wissen benutzt zu werden, es sei denn, sie werden durch eine für ihre Sicherheit zuständige Person beaufsichtigt oder erhielten von ihr Anweisungen, wie das Gerät zu benutzen ist.

Lassen Sie Kinder nicht unbeaufsichtigt in die Nähe des Gerätes, egal, ob es ein- oder ausgeschaltet ist. Sie könnten sich einschließen. Deshalb den Verschluss vom ausgedienten Gerät entfernen oder unbrauchbar machen.



Stromschlaggefahr!

Das Gerät arbeitet mit gefährlicher Spannung. Das Berühren von spannungsführenden Teilen kann zu schweren Verletzungen oder zum Tod führen.

Das Gerät nur an eine vorschriftsmäßig installierte Schutzkontakt-Steckdose anschließen.

Nehmen Sie das Gerät nicht in Betrieb, wenn das Netzkabel defekt ist oder das Gerät sichtbare Schäden aufweist.

Wenn das Netzkabel des Gerätes beschädigt wird, muss es durch den Hersteller oder seinen Kundendienst oder eine ähnlich qualifizierte Person ersetzt werden, um Gefährdungen zu vermeiden.

Sollten Sie einen Transportschaden oder andere sichtbare Schäden feststellen, benachrichtigen Sie bitte sofort unseren Kundendienst.

Die Instandsetzung des Geräts darf nur von einem autorisierten Fachbetrieb vorgenommen werden. Dabei dürfen nur Teile verwendet werden, die den ursprünglichen Gerätedaten entsprechen. In diesem Gerät befinden sich elektrische und mechanische Teile, die zum Schutz gegen Gefahrenquellen unerlässlich sind.

Öffnen Sie niemals das Gehäuse und stecken Sie auch keine Gegenstände durch die Öffnungen.

Berühren Sie den Stecker nicht mit feuchten Händen und ziehen Sie ihn nicht am Kabel aus der Steckdose.

Das Gerät nicht über eine Mehrfachsteckdose anschließen.

Ziehen Sie im Störfall, vor dem Abtauen und /oder vor dem Reinigen den Netzstecker. Dabei nicht am Anschlusskabel, sondern am Stecker selbst ziehen.

Der Netzstecker muss nach dem Aufstellen des Gerätes leicht zugänglich sein. Verwenden Sie kein Verlängerungskabel.

Machen Sie das ausgediente Gerät unbrauchbar: Ziehen Sie den Netzstecker und trennen Sie das Anschlusskabel durch. Machen Sie auch die Verriegelungen der Türen bzw. Deckel unbrauchbar. So verhindern Sie, dass spielende Kinder sich einsperren und in Lebensgefahr geraten.



Explosionsgefahr!

Lagern Sie keine explosiven Stoffe oder Sprühdosen mit brennbaren Treibmitteln im Gerät, da sie zündfähige Gemische zur Explosion bringen können.

Betreiben Sie keine elektrischen Geräte im Inneren des Kühlraumes.

Lagern Sie hochprozentigen Alkohol nur fest verschlossen und stehend.

Stellen Sie keine Glas- oder Metallgefäße mit Flüssigkeit in das Gefrierfach/den Gefrierschrank.



Gefahr durch Kältemittel!

Im Kältemittel-Kreislauf Ihres Geräts befindet sich das umweltfreundliche, aber brennbare Kältemittel R600a (Isobutan). Mechanische Eingriffe in das Kältesystem sind nur autorisierten Fachkräften erlaubt.

Den Kältekreislauf nicht beschädigen, z.B. durch Aufstechen der Kältemittelkanäle des Verdampfers mit scharfen Gegenständen, Abknicken von Rohrleitungen usw. Herausspritzendes Kältemittel ist brennbar und kann zu Augenschäden führen. Spülen Sie in diesem Fall die Augen unter klarem Wasser und rufen Sie sofort einen Arzt. Vermeiden Sie offene Flammen und Glut (z.B. Zigarretten). Lüften Sie den Raum gut.



Verletzungsgefahr!

Die Lebensmittel und die Innenwände haben eine sehr tiefe Temperatur. Berühren Sie sie nie mit nassen Händen. Dies kann zu Hautverletzungen führen. Auch bei trockener Haut sind Hautschäden möglich.

Verwenden Sie beschädigte Kühlakkus nicht. Sollte Flüssigkeit aus den Kühlakkus austreten, diese nicht verschlucken!



Achtung! Beschädigungsgefahr!

Die Wärmedämmung Ihres Gerätes besteht aus Polyurethan mit umweltverträglichem Pentan-Isolierschaum. Zum Abtauen keine elektrischen Heizgeräte, Schaber, Messer oder sonstige Hilfsmittel mit offener Flamme wie z. B. Kerzen verwenden. Die Wärmedämmung und der Innenbehälter sind hitzeempfindlich und können schmelzen.

Verwenden Sie zum Reinigen des Gerätes keine ätzenden und scheuernden Reinigungsmittel- oder Reinigungsmittel oder -schwämme. Diese können die Oberflächen beschädigen.

Halten Sie die Belüftungsöffnungen des Gerätes frei.

Aufstellen und Anschließen des Gerätes



Achtung!

Gerät nach dem Aufstellen 3 Stunden ruhig stehen lassen, damit die Kühlflüssigkeit zur Ruhe kommt.

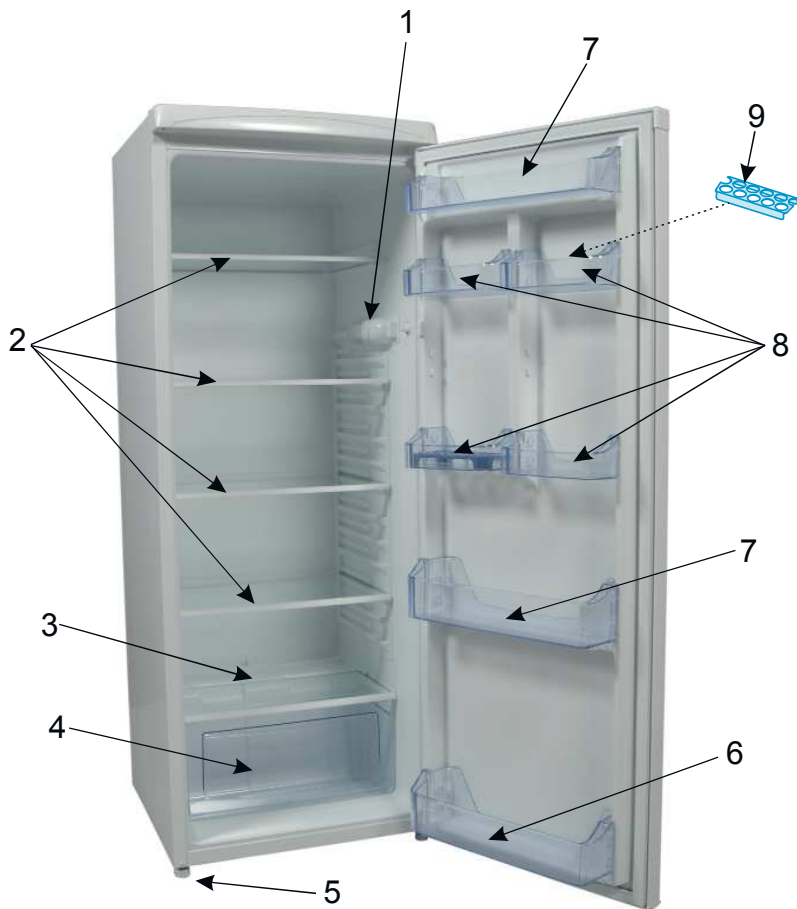
- Nach dem Transport Gerät 3 Stunden stehen lassen, erst dann über eine vorschriftsmäßige geerdete Schutzkontakt-Steckdose anschließen. Ist die Steckdose nicht geerdet, muss das Gerät von einem Elektriker angeschlossen werden.
- Der Kühlschrank wird am Stromnetz mit 220-240V / 50 Hz angeschlossen.
- Nützliche Hilfe zum Aufbau und Inbetriebnahme erhalten Sie kostenlos von unserem Servicepartner.
- Bevor Sie das Gerät an das Stromnetz anschließen, überprüfen Sie die Stromart und Spannung am Aufstellort mit den Angaben auf dem Typenschild des Gerätes.
- Der Hersteller ist nicht für die unsachgemäße Installation oder Bedienerfehler verantwortlich.
- Der Kühlschrank darf weder der direkten Sonneneinstrahlung, noch anderen thermischen Einflüssen ausgesetzt werden.
- Das Gerät darf nicht im Freien stehen.
- Stellen sie das Gerät nicht in die Nähe von Wärmequellen. Ist dies unvermeidbar, halten Sie den Mindestabstand von 50 cm zu Heizkörpern, Gas- oder Kohleöfen und 5 cm zu Elektroöfen ein. Die notwendige Luftzirkulation darf nicht beeinträchtigt werden.
- Der Abstand zur Decke muß mind. 15 cm betragen.
- Stellen Sie keine schweren oder viele Gegenstände auf das Gerät.
- Stellen Sie das Gerät neben einen anderen Kühlschrank oder eine Gefriertruhe, muss zur Vermeidung von Kondensation ein Abstand von 2 cm eingehalten werden.
- Stellen Sie keine sehr heißen Lebensmittel oder Schüsseln auf das Gerät. Die Oberfläche könnte beschädigt werden.
- Montieren Sie die Wandabstandhalter am oberen Teil des Kondensators (Riffelblech auf der Rückseite). Diese vermeiden ein Anlehnen des Gerätes an der Wand.
- Der Kühlschrank ist stabil und waagrecht auf den Boden zu stellen. Durch die zwei vorderen verstellbaren Füße kann das Gerät waagrecht ausgerichtet werden.

- Zur regelmäßigen Reinigung eignet sich lauwarmes Wasser mit einem leicht desinfizierendem Reinigungsmittel (Handspülmittel). Das Gehäuse und Zubehör separat mit Seifenwasser reinigen. Die getrockneten Zubehöerteile wieder in das Gerät einsetzen.
- Bei der ersten Inbetriebnahme kann ein Geruch entstehen. Sobald die Kühlung beginnt, verschwindet der Geruch.

LIEFERUMFANG

Lieferumfang	Modell
	Einbaugeräte Kühlen
Ablagerost, verstellbar	5
Glasablagen	1
Gemüse-Schubladen	1
Türablage	7
Eierablage	1
Beutel mit Montagmaterial	Ja
Garantieunterlagen	Ja
Gebrauchsanleitung	Ja

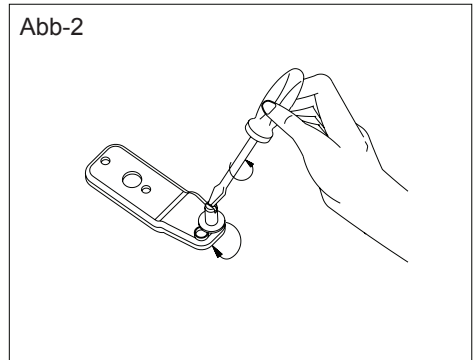
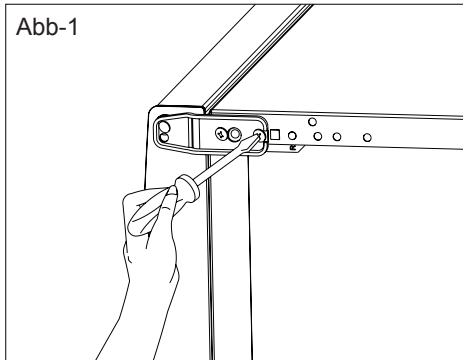
GERÄTEÜBERSICHT



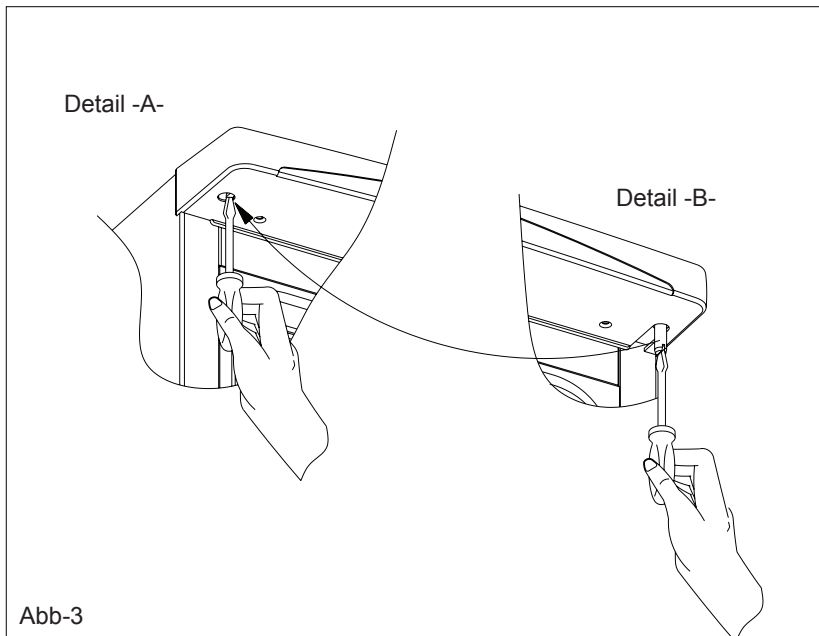
- 1) Thermostat Deckel
- 2) Glasablage
- 3) Glasregal
- 4) Gemüsefach
- 5) Schraubfuß
- 6) Flaschen Fach
- 7) Türablagen
- 8) Eierfach
- 9) Eierbehälter

Wechseln des Türanschlags

- 1- Legen Sie das Gerät auf die linke Seite. Bauen Sie die Stellfüße ab. Lösen Sie die Befestigungsschrauben des unteren Scharniers und entfernen Sie dieses. (Abb-1)
Schrauben Sie den Stift des unteren Scharniers heraus und schrauben Sie ihn in das nächste Loch ein (Abb-2)



- 2- Schrauben Sie den Stift des oberen Scharniers heraus (Abb-3/Detail B) und schrauben Sie ihn in das linke Scharnier ein (Abb-3/Detail-A)



- 3- Setzen Sie die obere Buchse und die Abdeckung der Buchse ein. (Abb-4)
(Sie können die Buchsenabdeckung verwenden, die der Bedienungsanleitung beiliegt)
Entfernen Sie die untere Buchse und bauen Sie sie in der linken Seite wieder ein.
(Abb-4)
- 4- Bauen Sie die Tür und das untere Scharnier zusammen. Schrauben Sie dann das untere Scharnier in das Loch links am Kühlschrank. Schrauben Sie die Stellfüße wieder an.

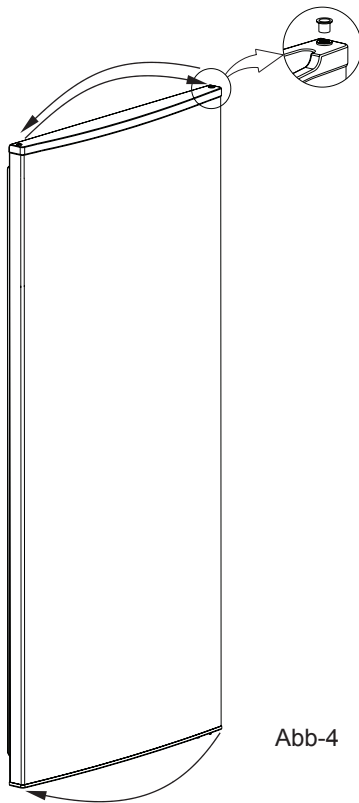
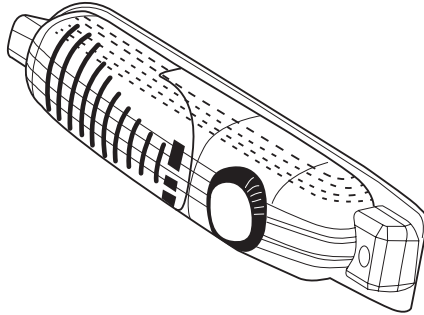


Abb-4

BEDIENUNG DES GERÄTES

Einstellung des Thermostates



Kühlgeräte sind nicht zum Einfrieren von Lebensmitteln geeignet, erreichen jedoch eine Temperatur von weniger als 5 °C.

- Das Thermostat sorgt für die automatische Regulierung der Innentemperatur im Kühlbereich. Durch Drehen des Knopfes von Position 1 zu 5 hin können Sie tiefere Temperaturen erreichen.
- In der Position 0 kühlt das Gerät nicht.
- Wenn Sie Lebensmittel nur kurze Zeit im Kühlgerät lagern möchten, können Sie den Thermostatkopf auf eine niedrige oder mittlere Position (1 bis 3) einstellen.
- Zur längeren Lagerung von Lebensmitteln stellen Sie den Thermostatkopf auf eine mittlere Position (3 bis 4) ein.
- **Bitte beachten Sie, dass sich Umgebungstemperatur, Temperatur frisch eingelagerter Lebensmittel und die Häufigkeit des Türöffnens auf die Temperatur im Kühlbereich auswirkt. Passen Sie die Temperatureinstellung bei Bedarf entsprechend an.**
- Kühlgeräte sind nicht zum Einfrieren von Lebensmitteln geeignet, erreichen jedoch eine Temperatur von weniger als 5 °C.
- *Beim ersten Einschalten des Gerätes sollten Sie das Gerät 24 Stunden lang kontinuierlich arbeiten lassen, bis eine geeignete Innentemperatur erreicht ist.*
- *In dieser Zeit öffnen Sie die Tür möglichst selten und geben keine großen Mengen Lebensmittel in das Gerät.*
- *Wenn Sie den Netzstecker ziehen oder das Gerät ausschalten, müssen Sie mindestens 5 Minuten abwarten, bevor Sie das Gerät wieder einschalten oder den Netzstecker wieder einstecken. Ansonsten kann der Kompressor beschädigt werden.*



Achtung! Beschädigungsgefahr!

Um eine Beschädigung des Kompressors zu vermeiden, muss zwischen An- und Ausschalten des Gerätes eine Zeitspanne von mind. 5 Minuten liegen. Dies gilt auch, wenn Sie den Stecker aus der Steckdose ziehen und wieder einstecken.

Energiespartipp

Schalten Sie Ihr Gerät aus, falls Sie es längere Zeit nicht benutzen.

1. Stellen Sie den Temperaturregler auf "0".
2. Räumen Sie das Gerät aus und reinigen Sie es.
3. Lassen Sie die Tür leicht geöffnet, damit sich im Innenraum kein Schimmel bildet.
4. Wenn Sie das Gerät für längere Zeit nicht verwenden, ziehen Sie den Netzstecker aus der Steckdose.

Kühlen von Nahrungsmitteln

Tipps für das Kühlen

- Damit Aroma und Frische der Nahrungsmittel im Kühlgerät erhalten bleiben, legen oder stellen Sie alle zu kühlenden Lebensmittel nur verpackt in den Kühlbereich. Verwenden Sie spezielle Kunststoffbehälter für Lebensmittel oder handelsübliche Folien, damit leichter verderbliche Lebensmittel nicht mit anderen Lebensmitteln in Berührung kommen und diese verderben.
- Lassen Sie warme Lebensmittel abkühlen, ehe Sie sie in den Kühlbereich stellen.
- Legen Sie die Lebensmittel
 - so in den Kühlbereich, dass die Luft frei zirkulieren kann. Decken Sie die Ablagen nicht mit Papier o. ä. ab.
 - nicht direkt an die Rückwand. Sie können sonst an der Rückwand festfrieren.
- Legen Sie ein Kühlschrankschrankthermometer auf die Ablagen über den Gemüsefächern, um die richtige Temperatur kontrollieren zu können. Optimal sind etwa 6 °C.
- Obst/Gemüse: Frisches Obst und Gemüse in die Gemüseschubladen legen.
- Auf der Glasplatte über den Gemüseschubladen ist es am kältesten. Dies ist günstig für Frischfleisch, Wild, Geflügel, Speck, Wurst und rohen Fisch.
- Gekochtes/Gebackenes auf die Ablagen legen.
- In den oberen Bereich und in den Tür-Ablagen ist es am wärmsten, günstig für streichfähige Butter und Käse.
- Flaschen, Getränkekartons: Stellen Sie Flaschen in die Tür-Ablagen.

REINIGUNG UND PFLEGE

Außenwände und Türen reinigen



Stromschlaggefahr!

Ziehen Sie vor dem Reinigen stets den Netzstecker aus der Steckdose.

Achtung! Beschädigungsgefahr!

Verwenden Sie zum Reinigen des Gerätes keine ätzenden und scheuernden Reinigungsmittel oder -schwämme. Diese können die Oberflächen beschädigen.



Reinigen Sie die Außenwände und Tür mit einem feuchten Tuch und etwas Allzweckreiniger, trocken nachwischen.

Kühlbereich reinigen



Achtung! Beschädigungsgefahr!

Da die Innenwände kratz- und hitzeempfindlich sind, dürfen keine Hilfsmittel wie Eiskratzer, Heizstrahler oder Ähnliches benutzt werden, um Eisablagerungen zu entfernen.

Die Türdichtung ist empfindlich gegen Öl und Fett; das Gummi wird dadurch porös und spröde. Die Türdichtung kann undicht werden. Reinigen Sie die Türdichtung deshalb nur mit klarem Wasser.

Sand-, soda- oder säurehaltige Putzmittel sind völlig ungeeignet. Empfehlenswert sind Allzweckreiniger mit einem neutralen pH-Wert.

Achten Sie darauf, dass kein Reinigungswasser in die Lüftungsschlitze, in die elektrischen Teile und in die Ablauföffnung eindringt.

1. Stellen Sie den Temperaturregler auf "0" und ziehen Sie den Netzstecker.
2. Nehmen Sie Ihr Kühlgut heraus und stellen Sie es in einen kühlen Raum.
3. Nehmen Sie die Schubladen, Türfächer und Ablagen heraus und reinigen Sie sie in lauwarmem Wasser mit etwas Spülmittel.
4. Geben Sie zur Vorbeugung gegen Schimmelpilze etwas Essig dazu. (Reinigungssessig, Haushaltssessig oder Essigessenz).
5. Säubern Sie die Öffnung des Tauwasserablaufes.
6. Wischen Sie alles mit klarem Wasser nach.
7. Wischen Sie alles trocken und lassen Sie die Tür zum Lüften noch einige Zeit offen. Erst dann Ablagen und Schubladen wieder einsetzen und Kühlgut wieder einlagern.
8. Stecken Sie den Netzstecker wieder in die Steckdose und stellen Sie den Temperaturregler für mehrere Stunden zunächst auf die maximale Kühlleistung und dann auf die gewünschte Einstellung.

Kühlschrank abtauen

Während das Gerät läuft, taut es sich automatisch ab. Das Tauwasser wird in der Verdunstungsschale gesammelt und verdampft automatisch.

Tauwasserablaufrinne und Ablaufloch im Kühlraum häufiger reinigen, damit das Tauwasser ungehindert ablaufen kann. Benutzen Sie hierfür einen geeigneten spitzen Gegenstand.

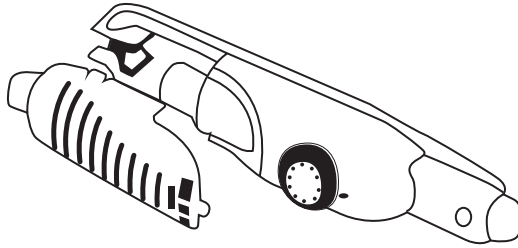
Sie können auch ein 1/2 Glas Wasser in das Ablaufloch gießen.

Türdichtungen kontrollieren und reinigen

Türdichtungen regelmäßig kontrollieren, damit keine warme Luft in das Gerät eindringt.

1. Zur Prüfung ein dünnes Stück Papier an verschiedenen Stellen einklemmen. Das Papier muss sich an allen Stellen gleich schwer durchziehen lassen.
2. Falls die Dichtung nicht überall gleichmäßig anliegt: Dichtung an den entsprechenden Stellen vorsichtig mit einem Haartrockner erwärmen und mit den Fingern etwas herausziehen.
3. Verschmutzte Dichtungen nur mit klarem Wasser reinigen.

Auswechseln der Glühlampe



Stromschlaggefahr!

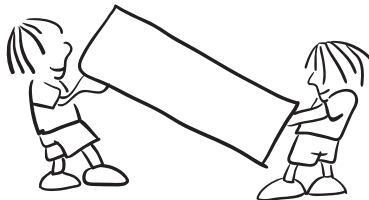
Ziehen Sie vor dem Auswechseln der Glühbirne stets den Netzstecker aus der Steckdose.

1. Lampenabdeckung durch Drücken der seitlichen Haken entfernen.
2. Tauschen Sie die defekte Glühlampe gegen eine Neue aus (max. 15 W)
3. Setzen Sie die Lampenabdeckung wieder ein und warten Sie 5 Minuten bis Sie das Gerät wieder einschalten.

TRANSPORT UND STANDORTÄNDERUNG

Transport und Änderung des Standortes

- Die Originalverpackung muss nicht verwendet werden.
- Während des Transportes Tür mit einem festen Seil sichern. Die Transportbestimmungen auf dem Wellpappkarton müssen befolgt werden.
- Vor Transport alle beweglichen Teile aus dem Gerät entnehmen oder mit Klebstreifen befestigen.



BEVOR SIE DEN KUNDENDIENST RUFEN

Ihr Gerät ist so konstruiert und hergestellt, daß Störungsfreiheit und lange Lebensdauer gegeben sind. Sollte dennoch während des Betriebs eine Störung auftreten, so wenden Sie sich bitte an die nächste Kundendienststelle. Prüfen Sie vorher jedoch, ob die Störung evtl. auf Bedienungsfehler zurückzuführen ist, denn in diesem Fall müssen Ihnen auch während der Garantiezeit die anfallenden Kundendienstkosten berechnet werden. Folgende Störungen können Sie durch Prüfen der möglichen Ursachen selbst beheben :

Das Gerät läuft nicht

- Stromausfall
- Die Hauptsicherung ist ausgefallen
- Das Thermostat steht auf Position « 0 »

Die kühleren Temperaturen sind nicht ausreichend tief

- Das Gerät ist überladen
- Die Türen sind nicht korrekt verschlossen
- Staub auf dem Kondensator
- Die Be- und Entlüftung ist nicht in Ordnung. Das Gerät steht zu nah an einer Wand oder einem Gegenstand.

Problem	Mögliche Ursache	Lösungen, Tipps
Kompressor aus.	Steckdose hat keinen Strom.	Durch Anschluss eines anderen Geräts prüfen.
	Netzstecker sitzt nicht fest.	Festen Sitz des Netzsteckers kontrollieren.
	Gewünschte Temperatur ist erreicht.	Weiteres Kühlen nicht erforderlich. Wenn die Innen-Temperatur steigt, schaltet sich der Kompressor selbsttätig ein.
	Neuaufstellung.	Das Gerät benötigt 2 Stunden, um das Kältemittel zur Ruhe kommen zu lassen.
	Umgebungstemperatur zu niedrig	Innenraum-Temperatur mit dem Temperaturregler niedriger einstellen.
Gerät kühlt zu stark.	Innenraum-Temperatur ist auf eine zu hohe Kühlstufe eingestellt.	Innenraum-Temperatur mit dem Temperaturregler höher einstellen.

Gerät kühlt nicht ausreichend.	Falsche Temperatur gewählt.	Innentemperatur mit dem Temperaturregler auf eine niedrigere Kühlstufe einstellen.
	Tür nicht fest verschlossen oder Türdichtung liegt nicht voll auf.	Siehe „Türdichtungen kontrollieren und reinigen“.
	Gerät steht in der Nähe einer Wärmequelle.	Isolierplatte dazwischen stellen oder Standort wechseln.
	Speisen wurden nicht abgekühlt.	Nur abgekühlte Speisen einlegen.
	Umgebungstemperatur zu niedrig oder zu hoch.	Umgebungstemperatur an Klimaklasse anpassen (siehe Seite 16-17).
Gerät erzeugt Geräusche.	Betriebsgeräusche sind funktionsbedingt und zeigen keine Störung an.	Rauschen – Kälteaggregat läuft.
		Fließgeräusche – Kältemittel fließt durch die Rohre.
		Klicken – Motor schaltet ein oder aus.
	Störende Geräusche.	Festen Stand überprüfen.
		Gegenstände vom Gerät entfernen.
		Fremdkörper auf der Rückseite entfernen.



Gefahr!

Versuchen Sie niemals, das defekte - oder vermeintlich defekte - Gerät selbst zu reparieren. Sie können sich und spätere Benutzer in Gefahr bringen. Nur autorisierte Fachkräfte dürfen diese Reparaturen ausführen. Wenden Sie sich an unseren Kundendienst.

- Die Geräusche sind zu laut
- Strömungsgeräusche im Kältekreislauf sind nicht zu vermeiden. Wenn sich das Geräusch verändern sollte, prüfen Sie folgendes:
- Steht das Gerät fest auf dem Boden ?
- Werden nebenstehende Möbel oder Gegenstände von dem laufenden Kühlaggregat in Vibration versetzt ?
- Vibrieren auf der Geräteoberfläche aufgestellte Gegenstände ?

Wasser befindet sich im unteren Teil des Kühlteils
Ablaufloch ist verstopft. Reinigen Sie das Ablaufloch.

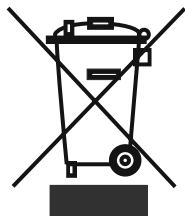
Hinweis

Wenn das Gerät für längere Zeit außer Betrieb gesetzt wird (z.B. während der Sommerferien): Gerät ausschalten, Netzstecker ziehen. Gerät reinigen und die Tür geöffnet lassen, um Geruchs- und Schimmelbildung zu vermeiden.

Falls Sie sämtliche Hinweise beachtet haben, das Gerät aber dennoch nicht richtig funktionieren sollte, wenden Sie sich bitte an den autorisierten Kundendienst in Ihrer Nähe.

Die Einsatzdauer des Gerätes (diese entspricht der Zeit, in der wir stets Ersatzteile für das Gerät bereithalten) beträgt 10 Jahre.

Entsorgung des Gerätes



Altgeräte dürfen nicht in den Hausmüll!

Sollte das Gerät einmal nicht mehr benutzt werden können, so ist jeder Verbraucher gesetzlich verpflichtet, Altgeräte getrennt vom Hausmüll z.B. bei einer Sammelstelle seiner Gemeinde / seines Stadtteils abzugeben. Damit wird gewährleistet, dass die Altgeräte fachgerecht verwertet und negative Auswirkungen auf die Umwelt vermieden werden.

Deshalb sind Elektrogeräte mit dem abgebildeten Symbol gekennzeichnet.

DATENBLATT FÜR KÜHLGERÄTE

Hersteller Gerätetyp		MIOSTAR
		Kühlschrank
Modell		VE 250 KA++
Energieeffizienzklasse 1)		A++
Energieverbrauch 2)	kWh/Jahr	100
Bruttoinhalt	Liter	253
Nutzzinhalt	Liter	250
Sternkennzeichnung 3)		-----
Klimaklasse 4)		N
Spannung	V/Hz	220-240/50
max. Leistungsaufnahme	Watt	124
Gerätemaße Höhe	mm	1440
Breite	mm	540
Tiefe	mm	595

Recycling



Unsere Verpackungen werden aus umweltfreundlichen, wiederverwertbaren Materialien hergestellt:

- Außenverpackung aus Pappe
- Formteile aus geschäumtem, FCKW-freiem Polystyrol (PS)
- Folien und Beutel aus Polyäthylen (PE)
- Spannbänder aus Polypropylen (PP).

Sollten es Ihre räumlichen Verhältnisse zulassen, empfehlen wir Ihnen, die Verpackung zumindest während der Garantiezeit aufzubewahren. Sollte das Gerät zur Reparatur eingeschickt oder in eine Reparatur-Aannahmestelle gebracht werden müssen, ist das Gerät nur in der Originalverpackung ausreichend geschützt.

Wenn Sie sich von der Verpackung trennen möchten, entsorgen Sie diese bitte umweltfreundlich.

- Dieses Gerät ist für die Aufbewahrung von Lebensmitteln bestimmt und entspricht der Verordnung (EG) Nr. 1935/2004 EC
- Dieses Gerät wurde gemäß folgender Richtlinien entworfen, hergestellt und auf den Markt gebracht:
 - Die Klimaklasse Tropen steht lt. den Normen EN ISO 15502 für Umgebungstemperaturen zwischen 16°C und 43°C.
 - Die Konstruktion des Geräts entspricht den Normen EN ISO 15502 , IEC 60335-1 / IEC 60335-2-24, 2004/108/EG.
 - Sicherheitsanforderungen der "Niederspannungsrichtlinie" 2006/95/CE
 - Schutzvorschriften der EG-Richtlinie 2004/108 "EMV"Dieses Gerät entspricht der EG-Richtlinie Niederspannung 2006/95/CE und Elektromagnetische Verträglichkeit 2004/108/EG in der jeweils aktuellen Fassung bei Lieferung, Richtigkeit geprüft.

Die Gebrauchsanleitung basiert auf den in der Europäischen Union gültigen Normen und Regeln. Landesspezifische Normen und Regeln beachten!

- 1) Bewertung von A (= niedriger Verbrauch) bis G (= hoher Verbrauch).
- 2) Der Energieverbrauch bezieht sich auf den Jahresverbrauch in kWh, ermittelt nach DIN EN 153. Im praktischen Betrieb können je nach Nutzung und Standort des Geräts Abweichungen auftreten.
- 3) * = Fach mit -6 °C oder kälter
** = Fach mit -12 °C oder kälter
*** = Tiefkühl-Lagerfach mit -18 °C oder kälter
**** = Gefrierfach mit -18 °C oder kälter
- 4) **Klimaklasse:** Ihr Kühlgerät wurde gemäß seiner Klimaklasse zum Einsatz bei bestimmten Umgebungstemperaturen entwickelt; entsprechende Angaben finden Sie auf dem Typenschild. Wenn Sie das Kühlgerät bei Umgebungstemperaturen außerhalb des empfohlenen Bereiches betreiben, kann die Kühlleistung darunter leiden.

Klimaklasse	Umgebungstemperatur °C
T	zwischen 16 und 43 °C
ST	zwischen 16 und 38 °C
N	zwischen 16 und 32 °C
SN	zwischen 16 und 32 °C

Sommaire

AVANT D'UTILISER CET APPAREIL	19
Instructions de sécurité	19
Recommandations	20
Installation et branchement de l'appareil	20
Avant de brancher l'appareil	21
FONCTIONS DIVERSES	22
Réglage du thermostat	22
NETTOYAGE ET ENTRETIEN	23
Dégivrement	24
Remplacement de l'ampoule du réfrigérateur	24
TRANSPORT ET DEPLACEMENT	25
Changement du sens d'ouverture de la porte	25
AVANT D'APPELER LE SERVICE APRES-VENTE	25
ELEMENTS ET COMPARTIMENTS DE L'APPAREIL	27

SECTION 1. AVANT D'UTILISER CET APPAREIL

Instructions de sécurité

- Si le modèle contient le R600a, voir plaque signalétique qui se trouve sous le réfrigérant (l'isobutane du dispositif de refroidissement), un gaz naturel très écologique mais aussi combustible. Vous devez être prudent lors du transport et de l'installation du dispositif pour vous assurer qu'aucun des composants du circuit de refroidissement n'est endommagé. En cas de dommage, évitez les flammes nues ou les sources d'allumage, ventilez la chambre dans laquelle le dispositif se trouve pendant quelques minutes.

Avertissement: Ne bloquez pas les ouvertures situées dans l'appareil ou dans la structure.

- N'utilisez pas des instruments mécaniques ou autres voies artificielles pour accélérer le processus de dégivrage.
- N'utilisez pas des appareils électriques dans le réfrigérateur ou dans le compartiment congélateur de l'appareil.
- Si cet appareil sert à remplacer un vieux réfrigérateur, retirez-le ou détruisez les fermetures avant de vous débarrasser de l'appareil. Ceci permet d'éviter aux enfants de s'enfermer dans l'appareil et de mettre ainsi leur vie en danger.
- Les vieux réfrigérateurs et congélateurs contiennent des gaz isolants et réfrigérants qui doivent être éliminés convenablement. Veuillez contacter les autorités locales de votre région pour obtenir des renseignements concernant la mise au rebut et les endroits possibles. Veuillez vous assurer que le tuyau d'alimentation de votre unité frigorifique n'est pas endommagé avant que le service d'élimination de déchet ne le récupère.

Remarque importante:



Important ! Avant de mettre votre appareil en route, veuillez lire attentivement ce guide d'installation et d'utilisation afin de vous familiariser plus rapidement avec son fonctionnement. Conservez cette notice d'utilisation avec votre appareil.

A la réception de l'appareil, vérifiez qu'il ne soit pas endommagé et que les pièces et accessoires soient en parfait état.

N'utilisez pas un appareil endommagé. En cas de doute, vérifiez auprès de votre vendeur.

Informations relatives à la conformité

- ce produit est conforme aux normes européennes de sécurité en vigueur relatives aux appareils électriques.



Les produits électriques et électroniques usagés ne doivent pas être jetés avec les ordures ménagères. Renseignez-vous auprès du revendeur où vous avez acheté ce produit pour obtenir la marche à suivre en matière de recyclage.

Recommandations

Avertissement : N'utilisez pas d'appareils mécaniques ou d'autres moyens artificiels pour accélérer le processus de décongélation. N'utilisez pas d'appareils électriques dans l'espace de stockage des aliments de l'appareil. N'obstruez pas les ouvertures de ventilation de l'appareil. N'endommagez pas le circuit de liquide réfrigérant du réfrigérateur.

- N'utilisez pas d'adaptateurs ni de dérivations qui risqueraient de provoquer une surchauffe ou un embrasement.
- N'utilisez pas de câbles d'alimentation électrique vieux et endommagés.
- Ne tordez pas et ne pliez pas les câbles.



- Interdisez aux enfants de jouer avec cet appareil. Ils ne doivent EN AUCUN CAS s'asseoir sur les étagères, ni se suspendre à la porte.
- Ne branchez pas la prise électrique avec des mains mouillées.
- Les bouteilles d'alcool doivent être parfaitement rebouchées et placées verticalement dans le réfrigérateur.
- Ne touchez pas les surfaces de refroidissement, tout particulièrement si vos mains sont mouillées, car vous risqueriez de vous brûler ou de vous blesser.
- **Lorsque la porte du réfrigérateur est fermée, un vide s'installe. Patientez environ 1 minute avant de l'ouvrir à nouveau.**
- Cet appareil n'est pas prévu pour être utilisé par des personnes (y compris les enfants) dont les capacités physiques, sensorielles ou mentales sont réduites, ou des personnes dénuées d'expérience ou de connaissance, sauf si elles ont pu bénéficier, par l'intermédiaire d'une personne responsable leur sécurité, d'une surveillance ou d'instructions préalables concernant l'utilisation de l'appareil.
- Si le cordon d'alimentation est endommagé, il doit être remplacé par le fabricant ou par un agent de maintenance ou une personne dûment qualifiée.



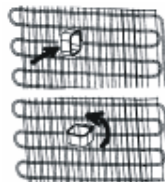
Installation et branchement de l'appareil



Avertissement ! Cet appareil doit être branché à une borne de mise à la terre. Lors de l'installation de l'appareil, veillez à ce que le câble d'alimentation ne soit pas coincé dessous, dans quel cas ce dernier serait endommagé.

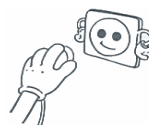
- Cet appareil fonctionne sur courant alternatif 220-240V, 50 Hz.

- Avant d'effectuer le raccordement électrique, assurez-vous que le voltage indiqué sur la plaque signalétique correspond au voltage de l'installation électrique de votre habitation.
- Si la prise de courant et la prise du réfrigérateur ne sont pas compatibles, remplacez la prise de courant par une prise adéquate (au moins 16 A). L'appareil doit être relié à la terre. Si vous ne disposez pas de prise de terre ou si la prise n'est pas compatible, nous vous conseillons de contacter un électricien agréé.
- La prise doit être accessible une fois l'appareil installé.
- Vous ne devez en aucun cas déplacer ou enlever le bac de récupération des eaux usées.
- Le fabricant décline toute responsabilité en cas de non-raccordement à la terre conformément aux recommandations de cette brochure.
- N'exposez pas l'appareil aux rayons directs du soleil.
- Cet appareil ne doit pas être utilisé en plein air, ni exposé à la pluie.
- Placez le réfrigérateur loin des sources de chaleur, dans un endroit bien ventilé. Il doit se trouver au moins à 50 cm des radiateurs, fours à gaz ou à charbon et à 5 cm des fours électriques.
- Prévoyez un espace libre d'au moins 15 cm au-dessus de l'appareil.
- Evitez de placer des objets lourds ou un grand nombre d'objets sur l'appareil.
- Si l'appareil est installé à côté d'un autre réfrigérateur ou congélateur, observez une distance minimale de 2 cm pour éviter la condensation.
- Ne posez pas d'aliments ou de récipients très chauds sur le réfrigérateur. Celui-ci pourrait être endommagé.
- Fixez les attaches murales en plastique au condensateur situé à l'arrière du réfrigérateur afin d'éviter qu'il ne touche le mur et garantir des performances optimales.
- La base de l'appareil doit être stable et horizontale. Utilisez les pieds réglables situés à l'avant de l'appareil pour compenser les irrégularités du sol.
- L'extérieur de l'appareil et les accessoires intérieurs doivent être nettoyés avec une solution d'eau et de savon liquide. L'intérieur doit être nettoyé avec du bicarbonate de soude dissous dans de l'eau tiède. Séchez avec soin et remettez les accessoires en place.



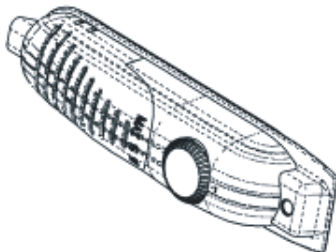
Avant de brancher l'appareil

- Attendez 3 heures avant de brancher l'appareil, afin de garantir des performances optimales.
- Votre appareil neuf peut avoir une odeur particulière. Celle-ci disparaîtra une fois qu'il commencera à se refroidir.



SECTION 2. FONCTIONS DIVERSES

Réglage du thermostat



Ces réfrigérateurs ne possèdent pas de compartiment freezer, mais peuvent atteindre une température inférieure à 5°C.

- Le thermostat régule automatiquement la température interne du compartiment réfrigérateur. En tournant le bouton de la position « 1 » vers la position « 5 », vous pouvez obtenir des températures de plus en plus froides.
- La position « 0 » indique que le thermostat est éteint et qu'aucun refroidissement n'est produit.
- Pour la conservation de courte durée d'aliments dans le compartiment réfrigérateur, réglez le bouton du thermostat entre minimum et moyen. (1-3)
- Pour la conservation de longue durée d'aliments dans le compartiment réfrigérateur, réglez le bouton du thermostat sur moyen. (3-4)

Remarque : la température ambiante, la température des aliments tout juste rangés et la fréquence d'ouverture de la porte affectent la température du compartiment réfrigérateur. Si nécessaire, changez le réglage du thermostat.

- *Lorsque vous allumez l'appareil pour la première fois, laissez-le fonctionner pendant 24 heures en continu jusqu'à obtenir la température interne adéquate.*
- *Pendant ce temps, n'ouvrez pas la porte trop souvent et rangez vos aliments dans le réfrigérateur.*
- *Si l'appareil est éteint ou débranché, vous devez attendre au moins 5 minutes avant de le remettre en marche ou de le rebrancher de manière à ne pas endommager le compresseur.*

SECTION 3. NETTOYAGE ET ENTRETIEN

- Débranchez l'appareil avant de le nettoyer.



- Ne versez pas d'eau dans l'appareil pour le nettoyer.



- Le réfrigérateur doit être nettoyé régulièrement à l'aide d'une solution de bicarbonate de soude et d'eau tiède.



- Nettoyez les accessoires séparément avec de l'eau savonneuse. Ne les lavez pas au lave-vaisselle.



- N'utilisez pas de produits abrasifs ni de détergents. Après lavage, rincez à l'eau claire et séchez avec soin. Vous pouvez alors rebrancher l'appareil (vos mains doivent être sèches).

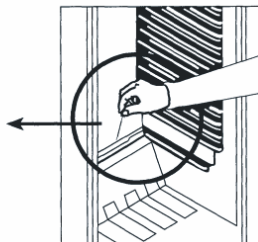
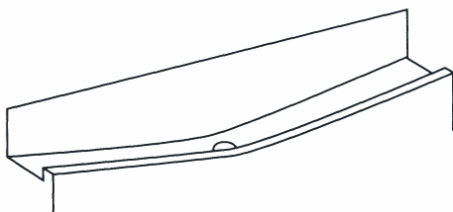


- Le condensateur doit être nettoyé à l'aide d'un balai au moins deux fois par an, afin d'améliorer les performances de l'appareil et de réaliser des économies d'énergie.



Veillez à ce que l'eau n'entre pas en contact avec les connexions électriques de la commande de température ou l'éclairage intérieur. Inspectez le joint de porte de temps en temps.

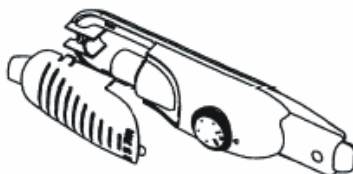
Dégivrement



- Le dégivrage s'effectue automatiquement lorsque l'appareil est en fonctionnement. L'eau de dégivrage est recueillie dans le bac d'évaporation et s'évapore automatiquement.
- Le plateau d'évaporation et l'orifice d'évacuation de l'eau de dégivrage doivent être nettoyés régulièrement avec la tige de nettoyage du conduit de dégivrage pour éviter que l'eau ne s'accumule dans le bas du réfrigérateur.
- Vous pouvez également verser un demi-verre d'eau dans l'orifice d'évacuation pour nettoyer l'intérieur.

Remplacement de l'ampoule du réfrigérateur

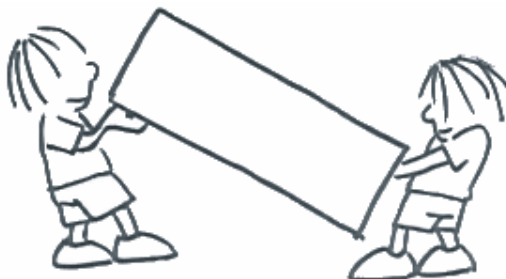
1. Débranchez l'appareil de la prise secteur.
2. Appuyez sur les crochets de part et d'autre de la protection de l'ampoule (A) pour la retirer.
3. Remplacez l'ampoule (B) par une nouvelle de 15 W maximum.
4. Remplacez la protection, puis rebranchez l'appareil.



SECTION 4. TRANSPORT ET DEPLACEMENT

Transport et déplacement de l'appareil

- Vous pouvez conserver le carton et le polystyrène d'emballage.
- Si vous devez transporter l'appareil, attachez-le avec un tissu large ou une corde solide. Les consignes écrites sur le carton ondulé doivent être appliquées lors du transport.
- Avant de transporter ou de déplacer l'appareil, tous les accessoires (clayettes, bac à légumes, etc.) doivent être enlevés ou fixés avec de l'adhésif pour éviter qu'ils ne bougent.



Changement du sens d'ouverture de la porte (Dans certains modèles)

Si vous devez modifier le sens d'ouverture de la porte, consultez le service après-vente.

SECTION 5. AVANT D'APPELER LE SERVICE APRES-VENTE

Le problème à l'origine d'un dysfonctionnement de votre réfrigérateur peut être mineur. Pour économiser du temps et de l'argent, procédez aux vérifications ci-dessous avant d'appeler un technicien.

Votre réfrigérateur ne fonctionne pas

Vérifiez :

- qu'il n'est pas débranché,
- que le disjoncteur de votre habitation est bien enclenché,
- que le thermostat n'est pas positionné sur "0",
- que la prise secteur fonctionne. Pour ce faire, branchez un autre appareil sur la même prise.

Votre réfrigérateur ne fonctionne pas de façon optimale

Vérifiez :

- que vous ne l'avez pas surchargé,
- que les portes sont bien fermées,
- que le condensateur n'est pas couvert de poussière,
- que l'espace laissé derrière et sur les côtés de l'appareil est suffisant.

Votre appareil est bruyant :

Le gaz de refroidissement qui circule dans le circuit de réfrigération peut parfois émettre un petit bruit (bouillonnement) même lorsque le compresseur ne fonctionne pas. Ne vous inquiétez pas, cela est tout à fait normal. Si vous entendez un bruit différent, vérifiez :

- que l'appareil est bien droit,
- que rien ne touche l'arrière,
- que le contenu de l'appareil ne vibre pas.

Il y a de l'eau dans la partie inférieure du réfrigérateur

Vérifiez :

- que l'orifice d'évacuation de l'eau de dégivrage n'est pas bouché (utilisez la tige de nettoyage du conduit de dégivrage pour nettoyer l'orifice d'évacuation)

Recommandation importante :

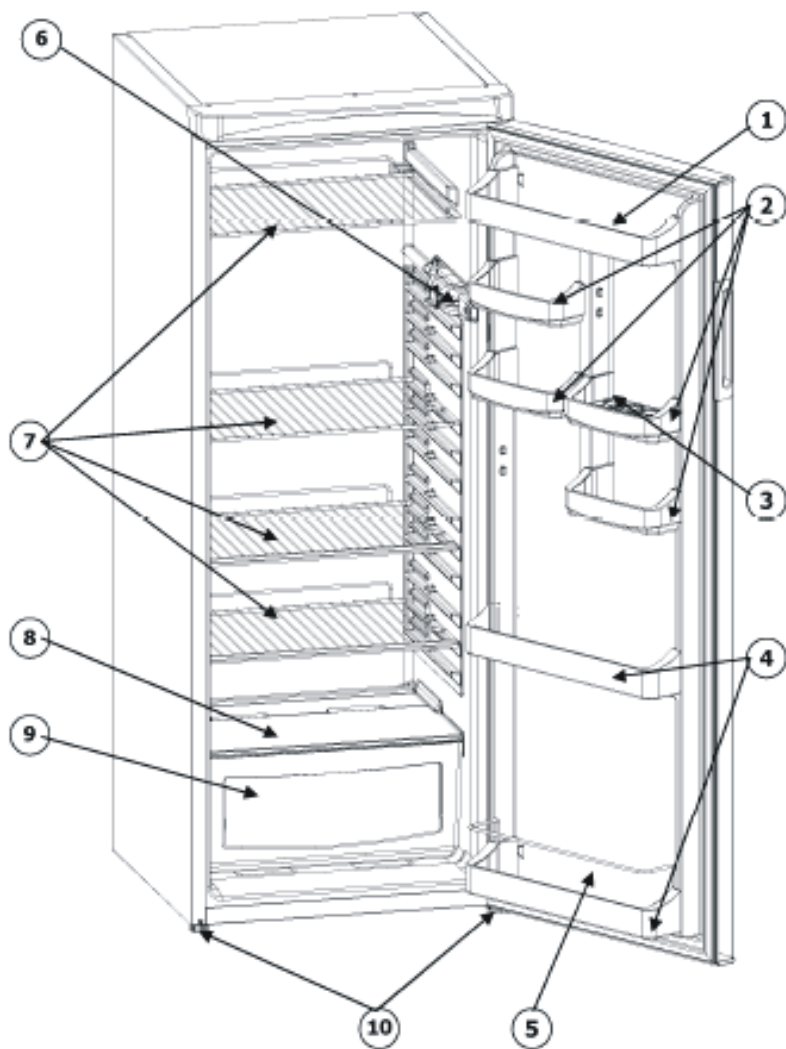
Votre réfrigérateur / congélateur ne doit pas être placé dans une pièce trop froide ou trop chaude. Sinon, il ne pourra pas fonctionner correctement. Les températures minimales et maximales de la pièce où doit être placé votre appareil dépendent de la classe climatique de votre réfrigérateur. Veuillez vous référer à la classe indiquée sur la plaque signalétique collée sur votre appareil.

Classe Climatique	Température ambiante (°C)
T	Entre 16 et 43
ST	Entre 16 et 38
N	Entre 16 et 32
SN	Entre 10 et 32

Recommandations

- Afin d'économiser l'espace et d'améliorer l'esthétique, la « partie refroidissement » se trouve dans la paroi arrière du compartiment réfrigérateur. Lorsque l'appareil fonctionne, cette paroi est couverte de gel et de gouttes d'eau selon que le compresseur fonctionne ou non. Ne vous inquiétez pas. Cela est tout à fait normal. Vous devez dégivrer l'appareil uniquement si une couche très épaisse se forme sur la paroi.
- Si vous n'utilisez pas l'appareil pendant une longue période (par exemple pendant les vacances d'été), réglez le thermostat sur la position "0". Effectuez un dégivrage, nettoyez le réfrigérateur et laissez la porte ouverte pour éviter la formation de moisissures et de mauvaises odeurs.

SECTION 6. ELEMENTS ET COMPARTIMENTS DE L'APPAREIL



Cette présentation ne sert que de renseignement sur les parties de l'appareil, Celles-ci pourraient varier en fonction du modèle de l'appareil.

- | | |
|----------------------------------|---|
| 1) Balconnet supérieur | 6) Boîtier du thermostat |
| 2) Porte-oeufs | 7) Clayette du réfrigérateur (clayette verre en option) |
| 3) Compartiment à oeufs | 8) Couvercle du bac à légumes (Verre de sécurité*) |
| 4) Compartiment à bouteilles | 9) Bac à légumes |
| 5) Barrières pour des bouteilles | 10) Pieds de réglage |

Indice

PRIMA DI USARE L'APPARECCHIO	29
Istruzioni per la sicurezza	29
Avvertenze	30
Installazione ed accensione dell'apparecchio	31
Prima di accendere	31
INFORMAZIONI SULL'USO	32
Impostazione termostato	32
PULIZIA E MANUTENZIONE	33
Sbrinamento	34
Sostituzione della lampadina	34
TRASPORTO E SPOSTAMENTO DELL'APPARECCHIO	35
Modifica del senso di apertura della porta	35
PRIMA DI CHIAMARE IL SERVIZIO ASSISTENZA	35
I COMPONENTI DELL'APPARECCHIO E GLI SCOMPARTI	37

PARTE 1. PRIMA DI USARE L'APPARECCHIO

Istruzioni per la sicurezza

- Questo modello può contenere R600a, vedere la piastra sotto il refrigerante, (isobutano refrigerante), gas naturale che non è inquinante per l'ambiente, ma è infiammabile. Durante il trasporto e l'installazione dell'apparecchio è necessario porre particolare attenzione affinché non venga danneggiato alcun componente del circuito di refrigerazione. In caso di danneggiamento tenere lontana qualsiasi fonte di possibile incendio e ventilare per alcuni minuti la stanza nella quale è posizionato l'apparecchio.
- Non utilizzare dispositivi meccanici o qualsiasi mezzo non naturale per accelerare il processo di sbrinamento
- Non utilizzare apparecchi elettrici all'interno del frigorifero.
- Se questo apparecchio sostituisce un vecchio frigorifero munito di chiusura, rompere o rimuovere questa chiusura come misura di sicurezza prima di immagazzinare il vecchio apparecchio, per proteggere i bambini che potrebbero rimanervi rinchiusi durante i loro giochi
- I vecchi frigoriferi ed i freezer contengono gas isolanti e refrigeranti che devono essere smaltiti adeguatamente. Affidare lo smaltimento dell'apparecchio usato solamente alla locale discarica e contattare l'autorità locale o il rivenditore in caso di dubbio. Assicurarsi che la serpentina del vostro frigorifero non venga danneggiata prima di essere affidata alla discarica locale competente.

IMPORTANTE:

Vi preghiamo di leggere questo manuale prima di installare ed accendere l'apparecchio. Il produttore non si assume alcuna responsabilità se l'installazione e l'utilizzo dell'apparecchio non sono conformi a quanto descritto in questo manuale.



Questo apparecchio dispone di contrassegno ai sensi della direttiva europea 2002/96/CE in materia di apparecchi elettrici ed elettronici (waste electrical and electronic equipment - WEEE).

Questa direttiva definisce le norme per la raccolta e il riciclaggio degli apparecchi dismessi valide su tutto il territorio dell'Unione Europea.

Avvertenze

Attenzione: non usare dispositivi meccanici o altri strumenti artificiali per accelerare il processo di sbrinamento. Non usare dispositivi elettrici nello scomparto di conservazioni cibi del dispositivo. Tenere libere le aperture di ventilazione del dispositivo. Non danneggiare il circuito refrigerante del frigo.

- Non utilizzare adattatori o derivazioni che potrebbero causare surriscaldamento o incendio.
- Non inserire cavi di alimentazione vecchi o attorcigliati.
- Non torcere o piegare i cavi.



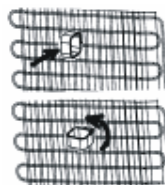
- Non permettere ai bambini di giocare con l'apparecchio. I bambini non devono MAI sedersi sui ripiani o sui cassetti o appendersi alla porta.
- Non mettere nel freezer contenitori di liquidi (bottiglie di vetro o lattine), specialmente contenenti liquidi gassati che potrebbero provocare lo scoppio del contenitore durante il congelamento.
- Le bottiglie contenenti liquidi ad alta percentuale alcolica devono essere chiuse ermeticamente e inserite nel frigorifero in posizione verticale.
- Non toccare le superfici refrigeranti, specialmente con le mani bagnate perché potrebbe provocare ustioni o ferite.
- Questo apparecchio non deve essere usato da persone (inclusi i bambini) con capacità fisiche, sensoriali o mentali ridotte, o che mancano di esperienza e conoscenza, a meno che non abbiano ricevuto una supervisione o istruzioni sull'uso dell'apparecchio da parte di una persona responsabile della loro sicurezza. I bambini devono ricevere supervisione per assicurarsi che non giochino con l'apparecchio.



- Se il cavo di alimentazione viene danneggiato, deve essere sostituito dal produttore o da un tecnico per l'assistenza o una persona addetta.

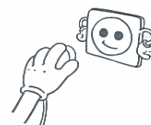
Installazione ed accensione dell'apparecchio

- Questo apparecchio funziona a 220-240V o 200-230V e 50 Hz. Vi preghiamo di controllare la targhetta dell'apparecchio e di accertarvi che lo stesso sia compatibile con la vostra tensione elettrica
- E' possibile ottenere assistenza per l'installazione e l'accensione dell'apparecchio.
- Prima di effettuare il collegamento all'alimentazione, assicurarsi che la tensione indicata sulla targhetta corrisponda a quella della vostra abitazione
- Inserire la spina in una presa dotata di adeguata messa a terra. Se la presa non dispone di messa a terra o la spina non si inserisce correttamente, consigliamo di rivolgersi ad un elettricista esperto per ottenere assistenza.
- La spina deve essere accessibile anche dopo il posizionamento dell'apparecchio.
- Il produttore non è responsabile del mancato collegamento a terra, come descritto in questo manuale.
- Non posizionare l'apparecchio con esposizione alla luce del sole.
- Non usare all'aperto, l'apparecchio non deve essere esposto alla pioggia.
- Posizionare il frigorifero lontano da fonti di calore e in una sede ben ventilata. Il frigorifero deve distare almeno 50 cm. da radiatori, stufe a gas o a carbone e 5cm. da stufe elettriche.
- La sommità del frigorifero deve disporre di uno spazio libero di 15 cm.
- Non mettere oggetti, soprattutto se pesanti, sul frigorifero.
- Se l'apparecchio viene posizionato vicino ad un altro frigorifero o ad un freezer, mantenere una distanza minima di 2 cm. per evitare la condensa.
- Applicare i distanziatori in plastica alla serpentina sulla parte posteriore del frigorifero in modo che non si appoggi alla parete assicurando il buon funzionamento.
- L'apparecchio deve essere posizionato stabilmente sul pavimento. Utilizzare i due piedini frontali regolabili per compensare l'eventuale dislivello del pavimento.
- La pulizia dell'esterno dell'apparecchio e dei suoi accessori interni deve essere effettuata con una soluzione di acqua e sapone liquido; l'interno dell'apparecchio deve essere pulito con bicarbonato di sodio disciolto in acqua tiepida. Asciugare prima di reinserire gli accessori.

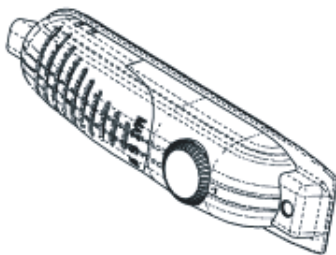


Prima di accendere

- Attendere 3 ore prima di inserire la spina dell'apparecchio per assicurare un perfetto funzionamento.
- Al momento dell'accensione l'apparecchio potrebbe emanare odore, odore che scomparirà non appena l'apparecchio inizia a raffreddare.



Impostazione termostato



Le dispense (refrigeratori) non hanno un comparto congelatore ma possono raffreddare fino a -5°C.

- Il termostato regola automaticamente la temperatura interna del vano del refrigeratore. Ruotando la manopola dalla posizione «1 » a « 5 », sarà possibile raggiungere temperature più fredde.
- La posizione "0" indica la chiusura del termostato e la mancata refrigerazione.
- Per la conservazione a breve termine del cibo nello scomparto refrigeratore, posizionare la manopola tra le posizioni minima e media (1-3).
- Per la conservazione a lungo termine del cibo nello scomparto refrigeratore, posizionare la manopola sulla posizione media (3-4).
- **Nota:** la temperatura dello scomparto frigo può essere alterata dalla temperatura ambiente, dalla temperatura del cibo appena inserito e dal numero di volte che lo sportello di frigo e freezer viene aperto. Se necessario, modificare le impostazioni della temperatura.
- *Le dispense (refrigeratori) non hanno un comparto congelatore ma possono arrivare a -5°C.*
- *Quando l'apparecchio viene acceso per la prima volta, per ottenere un raffreddamento accettabile, deve funzionare per 24 ore di seguito fino a raggiungere la temperatura sufficiente.*
- *Durante questo periodo non aprire la porta troppo spesso e non riporre troppo cibo nell'elettrodomestico.*
- *Se l'elettrodomestico viene spento o la spina staccata, attendere almeno 5 minuti prima di riavviarlo o di reinserire la spina in modo da non danneggiare il compressore.*

PARTE 3. PULIZIA E MANUTENZIONE

- Scollegare l'apparecchio dall'alimentazione prima di effettuare la pulizia.



- Non pulire l'apparecchio versando acqua.



- Lo scomparto frigo deve essere pulito periodicamente utilizzando una soluzione di bicarbonato di sodio disciolto in acqua tiepida.



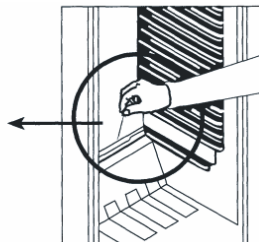
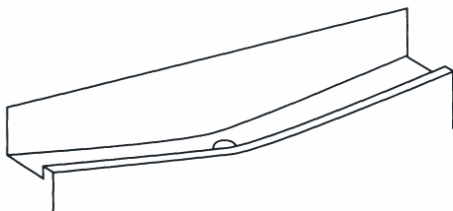
- Pulire gli accessori separatamente con sapone ed acqua. Non lavarli in lavastoviglie.



- Non usare prodotti abrasivi e detergenti. Dopo il lavaggio, risciacquare con acqua pulita ed asciugare accuratamente. Una volta terminate le operazioni di pulizia, reinserire la spina con le mani asciutte. Il condensatore dovrebbe essere pulito con una scopa almeno una volta all'anno per risparmiare energia ed aumentare la resa dell'apparecchio.



Sbrinamento



- Lo sbrinamento avviene automaticamente nello scomparto frigo durante il funzionamento; l'acqua di sbrinamento viene raccolta dal vassoio di evaporazione ed evapora automaticamente.
- Il vassoio di evaporazione ed il foro di scarico devono essere puliti periodicamente con lo scovolo a corredo per evitare che l'acqua si raccolga sul fondo del frigorifero anziché fuoriuscire.
- E' anche possibile versare mezzo bicchiere d'acqua attraverso il foro di scarico per pulirlo all'interno.

Sostituzione della lampadina



Quando si vuole sostituire la luce del frigorifero:

1. Staccare la spina dall'alimentazione,
2. Premere i ganci sui lati del coprilampada e rimuoverlo.
3. Cambiare la lampadina con una nuova non superiore ai 15 W.
4. Riposizionare il coprilampada ed attendere 5 minuti prima di inserire nuovamente la spina dell'apparecchio.

Trasporto e spostamento dell'apparecchio

- L'imballo originale ed il polistirolo espanso (PS) possono essere conservati, se necessario.
- Durante il trasporto l'apparecchio deve essere legato con un largo nastro o una fune resistente. Durante il trasporto devono essere applicate le norme indicate sulla scatola di cartone.
- Prima del trasporto o dello spostamento dell'apparecchio dalla sua vecchia sistemazione, tutti gli oggetti mobili (ad es. ripiani, contenitore frutta-verdura,...) devono essere tolti o fissati con strisce adesive per prevenire gli urti.

**Modifica del senso di apertura della porta (In alcuni modelli)**

Se si presenta la necessità di modificare il senso di apertura della porta, vi preghiamo di consultare il servizio assistenza.

PARTE 5. PRIMA DI CHIAMARE IL SERVIZIO ASSISTENZA

Se il frigorifero non funziona correttamente, potrebbe trattarsi di un problema minore, effettuare un controllo su quanto segue, prima di chiamare un elettricista, risparmiando così tempo e denaro.

Che cosa fare se il frigorifero non funziona;**Controllare che:**

- Ci sia corrente,
- L'interruttore generale dell'abitazione non sia scollegato,
- L'impostazione del termostato non sia sullo « 0 »,
- La presa non sia inadeguata. Per effettuare questo controllo collegare alla presa un altro apparecchio e verificarne il funzionamento.

Che cosa fare se il frigorifero funziona in modo inadeguato;**Controllare che:**

- L'apparecchio non sia sovraccarico,
- Le porte siano perfettamente chiuse,
- Non ci sia polvere sul condensatore,
- Ci sia sufficiente spazio intorno al frigorifero.

Se si avverte del rumore;

Il gas refrigerante in circolo nel frigorifero può produrre un leggero rumore (gorgoglii) anche se il compressore non è in funzione. Non è il caso di preoccuparsi poiché questo è normale. Se i suoni prodotti sono diversi controllare che:

- L'apparecchio sia ben livellato
- La parte posteriore non sia in contatto con alcunché.
- Non ci sia una vibrazione degli oggetti sul frigorifero.
- In presenza di acqua nella parte bassa del frigorifero;

Controllare che:

Il foro di scarico dell'acqua di sbrinamento non sia occluso (Utilizzare lo scovolo per pulire il foro di scarico)

Se il frigo non raffredda abbastanza:

Il frigo è progettato per funzionare con intervalli a temperatura ambiente stabiliti negli standard in base alla classe climatica indicata nell'etichetta informativa. Si sconsiglia in funzionamento con temperature esterne ai limiti stabiliti in termini di efficacia di raffreddamento.

Classe	Temperatura ambiente (°C)
T	Tra 16 e 43 (°C)
ST	Tra 16 e 38 (°C)
N	Tra 16 e 32 (°C)
SN	Tra 10 e 32 (°C)

Dichiarazioni di conformità

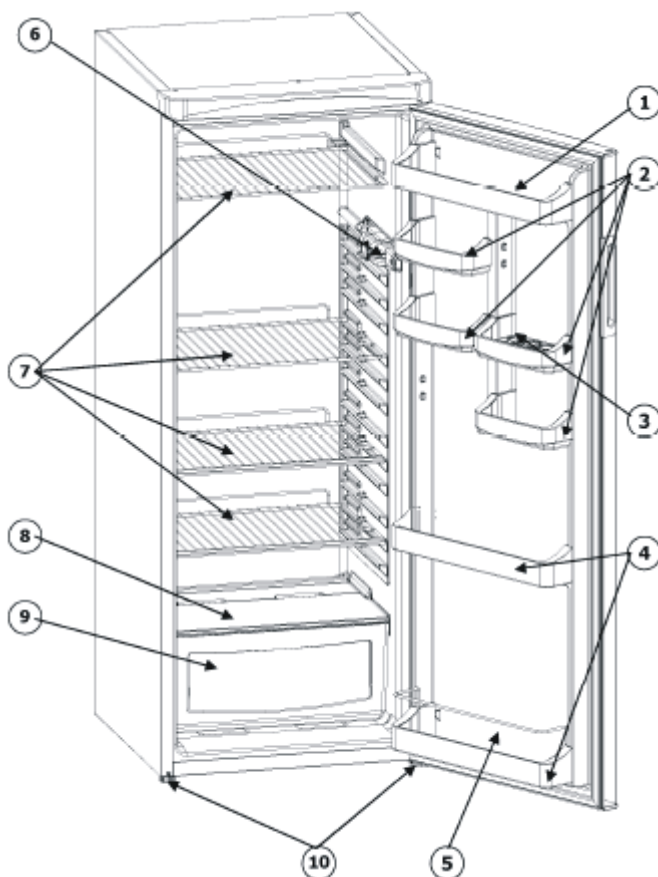
- La classe Tropical è progettata per temperature comprese tra 16°C e 43°C in conformità alla norma TS EN ISO 15502.
- L'apparecchio è stato concepito in conformità con le norme EN15502, IEC60335-1/IEC60335-2-24, 2004/108/EC.
- L'apparecchio soddisfa la normativa "EEE".

Avvertenze

- Per aumentare lo spazio e migliorare l'estetica, la "sezione refrigerante" di questo apparecchio è posizionata all'interno della parete posteriore dello scomparto frigo. Quando l'apparecchio è in funzione, questa parete è ricoperta di brina o di gocce d'acqua a secondo che il compressore sia o meno in funzione. Non è il caso di preoccuparsi. Si tratta di un fatto normale. L'apparecchio deve essere sbrinato solo se lo strato di brina che si forma sulla parete risultasse eccessivamente spesso.
- Se l'apparecchio rimane inattivo per un lungo periodo (ad esempio durante le vacanze estive), sbrinare e pulire il frigorifero lasciando la porta aperta per prevenire la formazione di muffa e odore.
- Per disattivare completamente l'apparecchio, staccare la spina dalla presa principale (per la pulizia e quando la porta viene lasciata aperta).

PARTE 6.

I COMPONENTI DELL'APPARECCHIO E GLI SCOMPARTI



Questa presentazione è puramente informativa sui componenti dell'apparecchio.
I componenti potrebbero variare secondo il modello dell'apparecchio.

- 1) RIPIANO SUPERIORE
- 2) RIPIANO PER LE UOVA
- 3) CONTENITORE UOVA
- 4) RIPIANO PER LE BOTTIGLIE
- 5) PORTABOTTIGLIE
- 6) SCATOLA DEL TERMOSTATO
- 7) RIPIANO DEL FRIGO
- 8) COPERCHIO PER SCOMPARTO FRUTTA E VERDURA (VETRO DI SICUREZZA*)
- 9) SCOMPARTO FRUTTA E VERDURA
- 10) BASE DI LIVELLAMENTO

Index

BEFORE USING YOUR FRIDGE	39
Safety Instructions	39
Safety warnings	40
Installing and Operating your Fridge	41
Before Using your Fridge	41
USAGE INFORMATION	42
Thermostat Setting	42
CLEANING AND MAINTENANCE	43
Defrosting	44
Replacing The Bulb	44
SHIPMENT AND REPOSITIONING	45
Repositioning the Door	45
BEFORE CALLING SERVICE	45
THE PARTS OF THE APPLIANCE AND THE COMPARTMENTS	47

CHAPTER 1. BEFORE USING YOUR FRIDGE

Safety Instructions

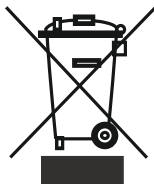
- If the model contains R600a-see name plate under refrigerant (the coolant isobutane), natural gas that, is very environmentally friendly but also combustible. When transporting and installing the unit care must be taken to ensure that none of the refrigeration circuit components become damaged. In the event of damage avoid naked flames or ignition sources and ventilate the room in which the unit is placed for a few minutes.

Warning: *Keep ventilation openings in appliance enclosure or in structure for building in, clear of obstruction.*

- Do not use mechanical devices or other artificial means to accelerate the defrosting process.
- Do not use electrical appliances in the refrigerator or freezer compartment of the appliance.
- If this appliance is to replace an old refrigerator with a lock; break or remove the lock as a safety measure before storing it, to protect children while playing might lock themselves inside.
- Old refrigerators and freezers contain insulation gases and refrigerant, which must be disposed of properly. Entrust the disposal of a scrap unit categorically to competence of your local waste disposal service and contact your local authority or your dealer if you have any questions. Please ensure that the pipe of work of your refrigerating unit does not get damaged prior to being picked-up by the relevant waste disposal service.

Important note:

Please read this booklet before installing and switching on this appliance. The manufacturer assumes no responsibility for incorrect installation and usage as described in this booklet.



Please ask your municipal authority about the disposal of the WEEE for the reuse, recycle and recovery purposes.

Safety warnings

Warning: Do not use mechanical devices or other means to accelerate the defrosting process, other than those recommended by the manufacturer. Do not use electrical appliances inside the food storage compartments of the appliance, unless they are of the type recommended by the manufacturer. Keep ventilation openings, in the appliance enclosure or in the built-in structure, clear of obstruction. Do not damage the refrigerant circuit.

- Do not use multiple receptacles or extension cord.
- Do not plug in damaged, torn or old plugs.

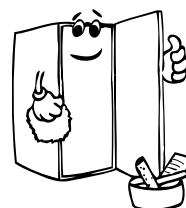
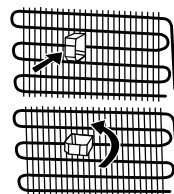


- Do not pull, bend or damage the cord.
- This appliance is designed for use by adults, do not allow children to play with the appliance or let them to hang over the door.
- Do not plug-in or out the plug from the receptacle with wet hands to prevent electrocution!
- Do not place explosive or flammable material in your fridge for your safety. Place drinks with higher alcohol amount vertically and by closing their necks tightly in the fridge department.
- Do not cover the body or top of fridge with lace. This effects the performance of your fridge.
- Fix the accessories in the fridge during transportation to prevent damage to accessories.
- The appliance is not intended for use by people (including children) with reduced physical, sensory or mental capabilities, or lack of experience and knowledge, unless they have been given supervision or instruction concerning use of the appliance by a person responsible for their safety. Children should be supervised to ensure that they don't play with the appliance.
- If the supply cord is damaged it must be replaced by the manufacturer or service agent or similiary qualified people in order to avoid a hazard.



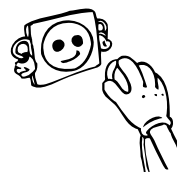
Installing and Operating your Fridge

- Operating voltage for your fridge is 220-240 V at 50Hz.
- Mains cord of your fridge has a grounded plug. This plug should be used with a grounded receptacle that has a 16 amper fuse minimum. If you don't have a receptacle confirming with this, please have it done by a qualified electrician.
- We do not take the responsibility of the damages that occur due to ungrounded usage.
- Place your fridge in a place that it would not be exposed to direct sunlight.
 - Your appliance should be at least 50 cm away from stoves, ovens and heater cores, and should be at least 5 cm away from electrical ovens.
- It should never be used outdoors or left under the rain.
- When your fridge is placed next to a deep freezer, there should be at least 2 cm between them to prevent humidity on the outer surface.
- Do not place anything on your fridge, and install your fridge in a suitable place so that at least 15 cm is available on the upper side.
- Fit the plastic wall spacers to the condenser at the back of the refrigerator in order to prevent leaning to the wall for good performance.
- If you will place your fridge next to your kitchen cabinets, leave a space of 2 cm between them.
- Install the distance adjustment plastic (the part with black vanes at the rear) by turning it 90° to prevent the condenser from touching the wall.
- The adjustable front legs should be stabilized in an appropriate height to allow your fridge operate in a stable and proper way. You can adjust the legs by turning them clockwise (or in the opposite direction). This should be done before placing food in the fridge.
- Before using your fridge, wipe all parts with warm water added with a tea spoonful of sodium bicarbonate, and then rinse with clean water and dry. Place all parts after cleaning.



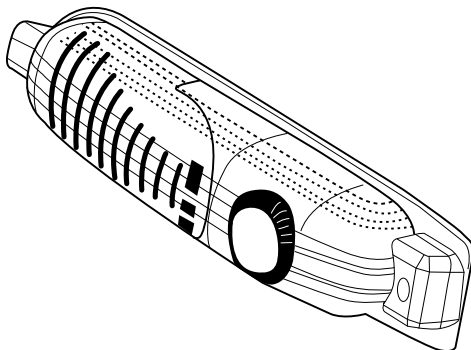
Before Using your Fridge

- When it is operated for the first time or after transportation, keep your fridge in the upright position for 3 hours and plug it on to allow efficient operation. Otherwise, you may damage the compressor.
- Your fridge may have a smell when it is operated for the first time; the smell will fade away when your fridge starts to cool.



CHAPTER 2. USAGE INFORMATION

Thermostat Setting



Larders (coolers) have not any freezer compartment but can cool below 5°C.

- Thermostat automatically regulates the inside temperature of the refrigerator compartment. By rotating the knob from position « 1 » to « 5 », colder temperatures can be obtained.
- « 0 » position shows thermostat is closed and no cooling is available.
- For short-term storage of food in the refrigerator compartment, you can set the knob between minimum and medium position.(1-3)
- For long-term storage of food in the refrigerator compartment, you can set knob to medium position.(3-4)

• **Note that: the ambient temperature, temperature of the freshly stored food and how often the door is opened, affects the temperature in the refrigerator compartment. If required, change the temperature setting.**

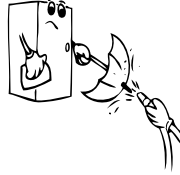
- *Larders (coolers) have not any freezer compartment but can below 5°C.*
- *When you first switch on the appliance, for starting a suitable cooling, the appliance should work 24 hours continuously until it cools down to sufficient temperature.*
- *In this time do not open the door so often and place a lot of food inside the appliance.*
- *If the unit is switched off or unplugged, you must allow at least 5 minutes before restarting or re-plugged the unit in order not to damage the compressor.*

CHAPTER 3. CLEANING AND MAINTENANCE

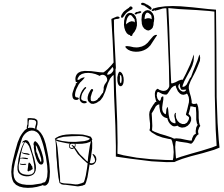
- Make sure to unplug the fridge before starting to clean it.



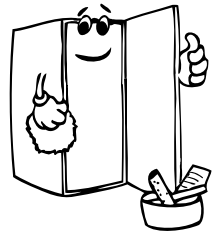
- Do not wash your fridge by pouring water.



- You can wipe the inner and outer sides with a soft cloth or a sponge using warm and soapy water.

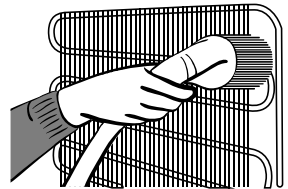


- Remove the parts individually and clean with soapy water. Do not wash in washing machine.



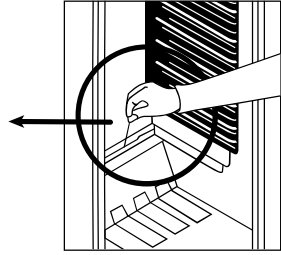
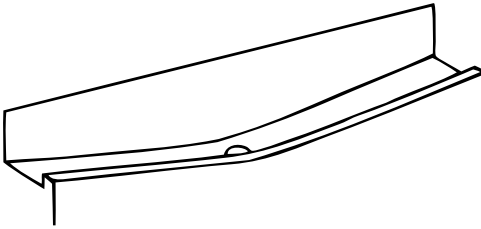
- Never use flammable, explosive or corrosive material like thinner, gas, acid for cleaning.

- You should clean the condenser with broom at least twice a year in order to provide energy saving and increase the productivity.



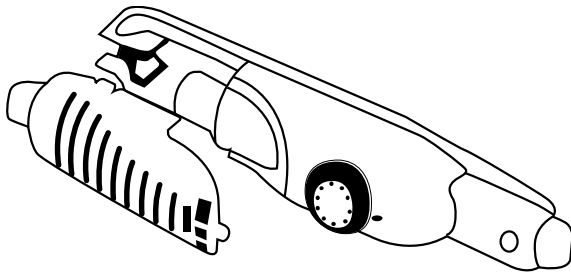
- ***Make sure that your fridge is unplugged while cleaning.***

Defrosting



- Defrosting occurs automatically in refrigerator compartment during operation ; the defrost water is collected by the evaporating tray and evaporates automatically.
- The evaporating tray and the defrost water drain hole should be cleaned periodically with defrost drain plug to prevent the water from collecting on the bottom of the refrigerator instead of flowing out.
- You can also pour ½ glass of the water to drain hole to clean inside.

Replacing The Bulb

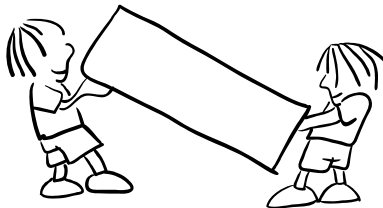


To replace the bulb in freezer and fridge departments;

- 1- Unplug your fridge.
- 2- Remove the cover of the box from the claws using a screwdriver.
- 3- Replace with a bulb of maximum 15 Watts.
- 4- Install the cover.
- 5- Wait for 5 minutes before re-plugging and bring the thermostat to its original position.

CHAPTER 4. SHIPMENT AND REPOSITIONING

- Original package and foam may be kept for re-transportation (optionally).
- You should fasten your fridge with thick package, bands or strong cords and follow the instructions for transportation on the package for re-transportation.
- Remove movable parts (shelves, accessories, vegetable bins etc.) or fix them into the fridge against shocks using bands during re-positioning and transportation.
- Carry your fridge in the upright position.



Repositioning the Door (For some models)

You can reposition the doors of your fridge. Contact nearest authorized service for this.

CHAPTER 5. BEFORE CALLING SERVICE

If your refrigerator is not working properly, it may be a minor problem, therefore check the following, before calling an electrician to save time and money.

What to do if your refrigerator does not operate ;

Check that ;

- There is no power,
- The general switch in your home is not disconnected ,
- The thermostat setting is on « 0 » position,
- The socket is not sufficient. To check this, plug in another appliance that you know which is working into the same socket.

What to do if your refrigerator performs poorly ;

Check that ;

- You have not overloaded the appliance ,
- The doors are closed perfectly ,
- There is no dust on the condenser ,
- There is enough place at the rear and side walls.

If there is noise ;

The cooling gas which circulates in the refrigerator circuit may make a slight noise(bubbling sound) even when the compressor is not running. Do not worry this is quite normal. If these sounds are different check that ;

- The appliance is well leveled ,
- Nothing is touching the rear ,
- The stuffs on the appliance are vibrating.

If there is water in the lower part of the refrigerator

Check that ;

The drain hole for defrost water is not clogged(Use defrost drain plug to clean the drain hole)

If your fridge is not cooling enough;

Your fridge is designed to operate in the ambient temperature intervals stated in the standards, according to the climate class stated in the information label. We do not recommend operating your fridge out of stated temperatures value limits in terms of cooling effectiveness.

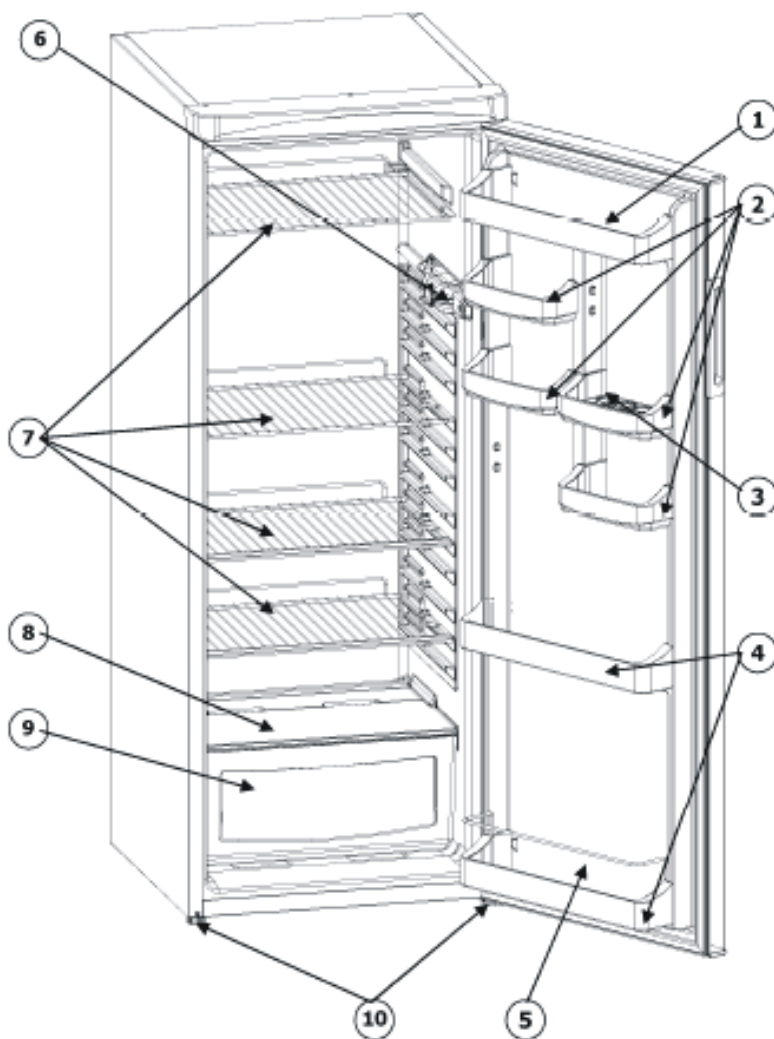
Climate Class	Ambient Temperature (°C)
T	Between 16 and 43 (°C)
ST	Between 16 and 38 (°C)
N	Between 16 and 32 (°C)
SN	Between 10 and 32 (°C)

Recommendations

- In order to increase space **and improve the appearance, the « cooling section »** of refrigerators is positioned inside the back wall of the refrigerator compartment. When the appliance is running, this wall is covered with frost or water drops, when the compressor is running. Do not worry. This is quite normal. The appliance should be defrosted only if an excessively thick ice layer forms on the back wall.
- If the appliance is not used for a long time **(for example during the summer holidays). Set the thermostat knob to « 0 » position. Defrost and clean the refrigerator leaving the door open to prevent the formation of mildew and smell.**

Conformity Information

- Tropical Class is defined for the environment temperatures between 16°C and 43°C in accordance with the TS EN ISO 15502 Standards.
- The appliance is designed in compliance with the EN15502, IEC60335-1 / IEC60335-2-24, 2004/108/EC standards.

THE PARTS OF THE APPLIANCE AND THE COMPARTMENTS

This presentation is only for information about the parts of the appliance.
Parts may vary according to the appliance model.

- 1) TOP SHELF
- 2) EGG SHELF
- 3) EGG OLDER
- 4) BOTTLE SHELF
- 5) BOTTLE HOLDER

- 6) THERMOSTAT BOX
- 7) REFRIGERATOR SHELF
- 8) CRISPER COVER(SAFETY GLASS*)
- 9) CRISPER
- 10) LEVELING FEET

